



# **PRO Sorozat**

## **LCD-monitor**

PRO MP241 E14V (3PE1)

PRO MP241W E14V (3PE1)

Felhasználói útmutató

# Tartalomjegyzék

Első lépések .....	3
A csomag tartalma.....	3
A monitorállvány felszerelése.....	4
A monitor beállítása.....	5
A monitor áttekintése.....	6
A monitor csatlakoztatása a számítógéphez.....	8
OSD beállítás .....	9
Navi Key (Navi gomb) .....	9
Gyorsgomb .....	9
OSD-menük .....	10
Professional (Professzionális).....	10
Image (Kép).....	12
Input Source (Bemeneti forrás).....	13
Navi Key (Navi gomb) .....	13
Settings (Beállítás).....	14
Műszaki adatok.....	16
Előre beállított kijelzőmódok.....	18
Hibaelhárítás .....	19
Biztonsági utasítások.....	20
TÜV Rheinland tanúsítás.....	22
ENERGY STAR-hitelesítés.....	22
Hatósági megjegyzések.....	23

## Átdolgozás

V1.0, 2025/08

# Első lépések

Ez a fejezet a hardver üzembe helyezésével kapcsolatos tudnivalókat mutatja be. Eszközök csatlakoztatása közben ügyeljen arra, hogy megfelelően tartsa az eszközöket, és a statikus elektromosság elkerülése érdekében használjon földelést biztosító csuklószerítőt.

## A csomag tartalma

Monitor	PRO MP241 E14V PRO MP241W E14V
Dokumentáció	Gyors üzembehelyezési útmutató
Tartozékok	Állvány
	Állvány talpa
	Külső tápegység
	Tápkábel
Kábel	Prémium High Speed HDMI™-kábel

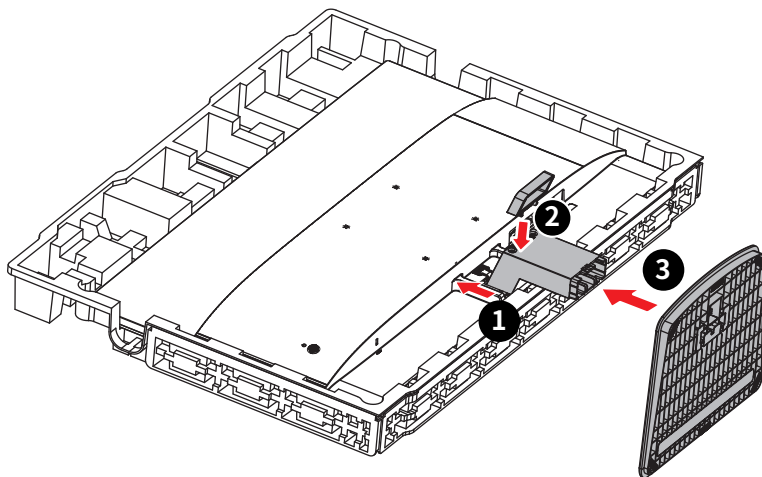


### **Fontos**

- Ha a csomagban lévő tételek bármelyike sérült vagy hiányzik, vegye fel a kapcsolatot a helyi forgalmazóval vagy azzal a hellyel, ahol a terméket megvásárolta.
- A csomag tartalma országonként és modellenként eltérő lehet.
- A mellékelt tápkábel kizárólag ehhez a monitorhoz való és nem szabad más termékekkel használni.

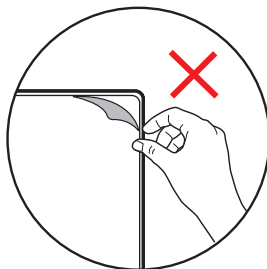
## A monitorállvány felszerelése

1. Hagyja a monitort a habszivacs védőcsomagolásában. Igazítsa hozzá és óvatosan nyomja az állvány tartóját a monitor rovátkája felé, amíg a helyére nem rögzül.
2. Igazítsa be és óvatosan nyomja a kábelrendezőt az állvány felé, amíg az a helyére nem rögzül.
3. Igazítsa hozzá és óvatosan nyomja a talpat az állványba, amíg a helyére nem rögzül.
4. Győződjön meg arról, hogy az állványszerelvény helyesen van felszerelve, mielőtt felállítaná a monitort.



### **Fontos**

- Helyezze a monitort egy puha, biztonságos felületre, nehogy a kijelzőpanel megkarcolódjon.
- A kijelzőpanelen ne használjon éles tárgyakat.
- Ez a termék NEM tartalmaz védőfóliát, amelyet a felhasználónak el kell távolítania! A termék mechanikai sérülései, beleértve a polarizáló fólia eltávolítását is, befolyásolhatják a garanciát!

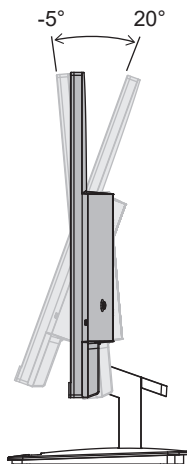


## A monitor beállítása

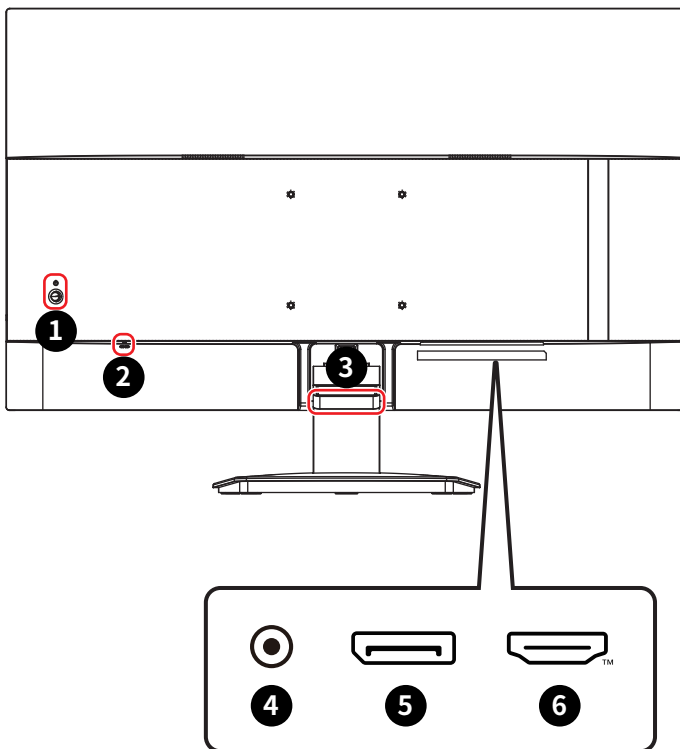
Ez a monitor a kényelmes megtekintés jegyében lett megtervezve különféle beállítási lehetőségekkel.



Ügyeljen arra, hogy a monitor beállítása közben ne nyomja meg a kijelzőpanel.



## A monitor áttekintése



<b>1</b>	<b>Power Button (Főkapcsoló) és Navi Key (Navi gomb)</b>
<b>2</b>	<b>Kensington zár</b>
<b>3</b>	<b>Kábelrendező</b>
<b>4</b>	<b>Tápcsatlakozó aljzat</b>
<b>5</b>	<b>DisplayPort</b> Támogatja a DisplayPort 1.2a szabványban meghatározott 1920x1080@144Hz-es felbontást.

6

HDMI™-csatlakozó **HDMI™**  
HIGH-DEFINITION MULTIMEDIA INTERFACE

Támogatja a HDMI™ CEC, 1920x1080@144Hz-es képfreccsítést a HDMI™ 2.0 szabványban meghatározottak szerint.

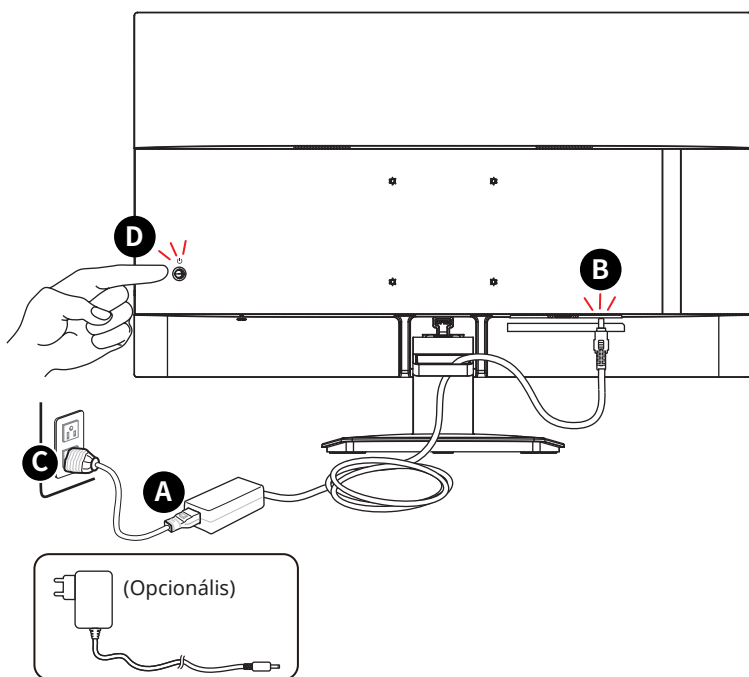


**Fontos**

*Az optimális teljesítmény és kompatibilitás érdekében kizárólag HDMI™ logóval tanúsított HDMI™ kábelt használjon a monitor csatlakoztatásához. A részleteket lásd: <https://www.hdmi.org/resource/cables>.*

## A monitor csatlakoztatása a számítógéphez

1. Kapcsolja ki a számítógépét.
2. Csatlakoztassa a videokábel a monitor és a számítógép közé.
3. Szerelje össze a külső tápegységet és a tápkábelt. (A ábra)
4. Csatlakoztassa a külső tápegységet a monitor tápcsatlakozójához. (B ábra)
5. Csatlakoztassa a tápkábelt a konnektorba. (C ábra)
6. Kapcsolja be a monitort. (D ábra)
7. Kapcsolja be a számítógépet, és a monitor automatikusan észlelni fogja a jelforrást.



# OSD beállítás

Ez a fejezet az OSD beállítására vonatkozó fontos tudnivalókat ismerteti.

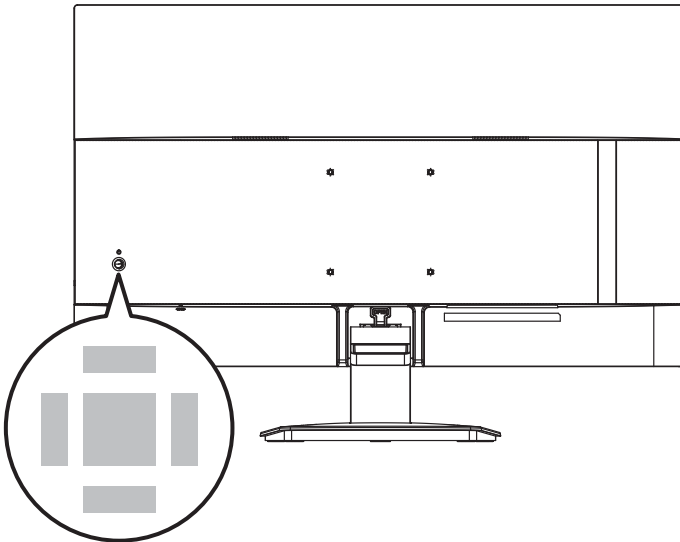


**Fontos**

*Az adatok előzetes értesítés nélkül megváltozhatnak.*

## Navi Key (Navi gomb)

A monitoron egy Navi Key (Navi gomb) található. Ez egy többirányú vezérlőbillentyű, amely a képernyőn megjelenő (OSD) menüben történő navigálást segíti.



### Up (Fel)/ Down (Le)/ Left (Balra)/ Right (Jobbra):

- Funkciómenük és elemek kiválasztása
- funkció-értékek beállítása
- A funkciómenübe történő belépés/kilépés onnan

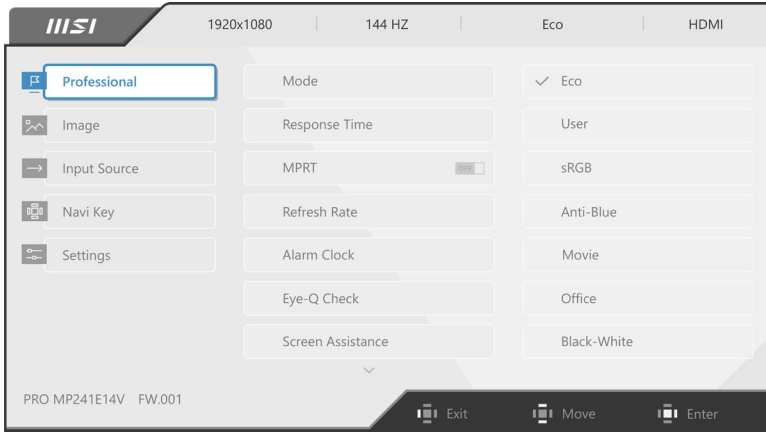
### Közép:

- A képernyőmenü (OSD) megnyitása
- Belépés az almenübe
- A kiválasztott elem vagy beállítás megerősítése

## Gyorsgomb

- A felhasználó beléphet az előre beállított funkciómenübe a Navi Key (Navi gomb) Up (Fel), Down (Le), Left (Balra) és Right (Jobbra) mozdításával, amikor az OSD-menü nem aktív.
- A felhasználóknak lehetősége van testreszabni saját Gyorsbillentyűiket a különféle funkciómenübe történő belépéshez. **9**


# OSD-menük



## Professional (Professzionális)

1. szintű menü	2./3. szintű menü	Leírás										
Mode (Mód)	Eco	<ul style="list-style-type: none"> <li>A Fel és Le gombbal kiválaszthatja a módeffektusokat, és megtekintheti az előnézetüket.</li> <li>A középső gomb megnyomásával jóváhagyhatja és beállíthatja a kívánt módtípust.</li> </ul>										
	User (Felhasználói)											
	sRGB											
	Anti-Blue (Kékellenes)											
	Movie (Mozgóképek)											
	Office (Iroda)											
	Black-White (Fekete-fehér)											
Response Time (Válaszidő)	Normal (Normál)	<ul style="list-style-type: none"> <li>Leggyorsabb értékre állítása a legrövidebb válaszidőt eredményezi, és segít a képmosódás csökkentésében, amikor nagyon gyors játékokat játszanak.</li> </ul>										
	Fast (Gyors)											
	Fastest (Leggyorsabb)											
MPRT	OFF (KI)	<ul style="list-style-type: none"> <li>Az MPRT akkor érhető el, ha a képfrekvencia sebesség 85 Hz fölött van.</li> <li>Az MPRT aktiválása befolyásolja a következőket:</li> </ul> <table border="1" data-bbox="572 1209 919 1378"> <thead> <tr> <th>Érintett funkció</th> <th>Funkció állapot</th> </tr> </thead> <tbody> <tr> <td>» Válaszidő</td> <td>Nem lehet kiválasztani</td> </tr> <tr> <td>» Fényerő</td> <td>Nem lehet kiválasztani</td> </tr> <tr> <td>» HDCR</td> <td>Ki értékre van állítva</td> </tr> <tr> <td>» Adaptive-Sync</td> <td>Ki értékre van állítva</td> </tr> </tbody> </table>	Érintett funkció	Funkció állapot	» Válaszidő	Nem lehet kiválasztani	» Fényerő	Nem lehet kiválasztani	» HDCR	Ki értékre van állítva	» Adaptive-Sync	Ki értékre van állítva
	Érintett funkció		Funkció állapot									
» Válaszidő	Nem lehet kiválasztani											
» Fényerő	Nem lehet kiválasztani											
» HDCR	Ki értékre van állítva											
» Adaptive-Sync	Ki értékre van állítva											
ON (BE)												

1. szintű menü	2./3. szintű menü		Leírás				
Refresh Rate	Location (Helyzet)	Left Top (Bal felső sarok)	<ul style="list-style-type: none"> <li>A helyet az OSD-menüben módosíthatja. A középső gomb megnyomásával jóváhagyhatja és beállíthatja a képfrissítési sebesség helyét.</li> <li>Ez a monitor az operációs rendszerben beállított képfrissítési sebességet követi és alkalmazza.</li> </ul>				
		Right Top (Jobb felső sarok)					
		Left Bottom (Bal alsó sarok)					
		Right Bottom (Jobb alsó sarok)					
	OFF (KI)						
ON (BE)							
Alarm Clock (Ébresztőóra)	Location (Helyzet)	Left Top (Bal felső sarok)	<ul style="list-style-type: none"> <li>A kívánt időpont beállítása után a középső gomb megnyomásával aktiválhatja az időzítőt.</li> <li>A felhasználók kézzel visszaállíthatják előre beállított ébresztőórájukat az AC áramellátás megszakadása, majd visszatérése után.</li> </ul>				
		Right Top (Jobb felső sarok)					
		Left Bottom (Bal alsó sarok)					
		Right Bottom (Jobb alsó sarok)					
	OFF (KI)						
	15:00	00:01-99:59					
	30:00						
45:00							
60:00							
Eye-Q Check (Eye-Q ellenőrzés)	OFF (KI)		<ul style="list-style-type: none"> <li>Válassza az KI lehetőséget az Eye-Q ellenőrzés kikapcsolásához.</li> <li>Az Eye-Q ellenőrzés aktiválása hatással van a következőre: <table border="1" data-bbox="572 1027 921 1114"> <thead> <tr> <th>Érintett funkció</th> <th>Funkció állapot</th> </tr> </thead> <tbody> <tr> <td>» Info. A Képernyőn</td> <td>» Ki értékre van állítva</td> </tr> </tbody> </table> </li> </ul>	Érintett funkció	Funkció állapot	» Info. A Képernyőn	» Ki értékre van állítva
	Érintett funkció	Funkció állapot					
	» Info. A Képernyőn	» Ki értékre van állítva					
	Amsler Grid (Amsler-rács)			<ul style="list-style-type: none"> <li>Válassza az Amsler-rácsot a központi látómező ellenőrzéséhez.</li> </ul>			
	Astigmatism (Asztigmatizmus)			<ul style="list-style-type: none"> <li>A homályos látás ellenőrzéséhez válassza az Asztigmatizmus lehetőséget.</li> </ul>			
Posture Correction (Testtartás-javítás)		<ul style="list-style-type: none"> <li>Válassza a Testtartás-korrektíót, hogy javítsa a testtartását ülés közben.</li> </ul>					

1. szintű menü	2./3. szintű menü	Leírás				
Screen Assistance (Képsegéd)	None (Nincs) 	<ul style="list-style-type: none"> <li>A felhasználók bármelyik módban módosíthatják a Képsegédet.</li> </ul>				
Screen Size (Kijelzőméret)	Auto (Automatikus) 4:3 16:9	<ul style="list-style-type: none"> <li>A felhasználók bármelyik módban, illetve bármilyen felbontás vagy képfrittítési sebesség esetén módosíthatják a Kijelzőméretet.</li> </ul>				
Adaptive-Sync	OFF (KI) ON (BE)	<ul style="list-style-type: none"> <li>Az Adaptive-Sync megszünteti a kép szakadását.</li> <li>Az Adaptive-Sync aktiválása befolyásolja a következőt:</li> </ul> <table border="1" data-bbox="569 746 920 810"> <thead> <tr> <th>Érintett funkció</th> <th>Funkció állapot</th> </tr> </thead> <tbody> <tr> <td>» MPRT</td> <td>Ki értékre van állítva</td> </tr> </tbody> </table>	Érintett funkció	Funkció állapot	» MPRT	Ki értékre van állítva
Érintett funkció	Funkció állapot					
» MPRT	Ki értékre van állítva					

## Image (Kép)

1. szintű menü	2./3. szintű menü	Leírás
Brightness (Fényerő)	0-100	<ul style="list-style-type: none"> <li>A Fényerőt a környezeti fényviszonyoknak megfelelően, helyesen állítsa be.</li> </ul>
Contrast (Kontraszt)	0-100	<ul style="list-style-type: none"> <li>A Kontrasztot a szem pihentetése érdekében, helyesen állítsa be.</li> </ul>
Sharpness (Élesség)	0-5	<ul style="list-style-type: none"> <li>Az élesség javítja a képek tisztaságát és részletezettségét.</li> </ul>
Image Enhancement (Képjavítás)	OFF (KI) Weak (Gyenge) Medium (Közepes) Strong (Erős) Strongest (Legerősebb)	<ul style="list-style-type: none"> <li>A képjavitási funkcióval korrigálhatja a képek széleit az élek kontrasztjának javítása érdekében.</li> </ul>
Low Blue Light (Alacsony szintű kékfény)	OFF (KI) ON (BE)	<ul style="list-style-type: none"> <li>Az Alacsony szintű kékfény funkció megvédi a szemét a kékfénnyel szemben. Ha engedélyezve van, az Alacsony szintű kékfény funkció egy sárgásabb árnyalatú fényre módosítja a képernyő színhőmérsékletét.</li> <li>Ha az üzemmód Kékfény közömbösítése, akkor kötelezően engedélyezni kell a Alacsony szintű kékfény funkció.</li> </ul>

1. szintű menü	2./3. szintű menü	Leírás						
HDCR	OFF (KI) ON (BE)	<ul style="list-style-type: none"> <li>A HDCR növeli a képek kontrasztját, amivel javítja a képminőséget.</li> <li>A HDCR aktiválása a következőket érinti:</li> </ul> <table border="1"> <thead> <tr> <th>Érintett funkció</th> <th>Funkció állapot</th> </tr> </thead> <tbody> <tr> <td>» Fényerő</td> <td>Nem lehet kiválasztani</td> </tr> <tr> <td>» MPRT</td> <td>Ki értékre van állítva</td> </tr> </tbody> </table>	Érintett funkció	Funkció állapot	» Fényerő	Nem lehet kiválasztani	» MPRT	Ki értékre van állítva
Érintett funkció	Funkció állapot							
» Fényerő	Nem lehet kiválasztani							
» MPRT	Ki értékre van állítva							
Color Temperature (Színhőmérséklet)	Cool (Hideg) Normal (Normál) Warm (Meleg) Customization (Testreszabás) <table border="1"> <tr> <td>R (0-100)</td> </tr> <tr> <td>G (0-100)</td> </tr> <tr> <td>B (0-100)</td> </tr> </table>	R (0-100)	G (0-100)	B (0-100)	<ul style="list-style-type: none"> <li>A Fel és Le gombbal kiválaszthatja a módeffektusokat, és megtekintheti az előnézetüket.</li> <li>A középső gomb megnyomásával jóváhagyhatja és beállíthatja a kívánt módtípust.</li> <li>A felhasználók testreszabási módban módosíthatják a színhőmérsékletet.</li> </ul>			
R (0-100)								
G (0-100)								
B (0-100)								

## Input Source (Bemeneti forrás)

1. szintű menü	2. szintű menü	Leírás
HDMI™ DP		<ul style="list-style-type: none"> <li>A felhasználók bármelyik módban módosíthatják a bemeneti forrást.</li> </ul>
Auto Scan (Auto. Keresés)	OFF (KI) ON (BE)	<ul style="list-style-type: none"> <li>A felhasználóknak lehetőségük van a Navi gomb használatára a bemeneti forrás kiválasztására az alábbiak szerint:               <ul style="list-style-type: none"> <li>Ha az „Auto. Keresés” beállítása “KI” és a monitor energiatakarékos módban van.</li> <li>Amikor a “No Signal (Nincs Jel)” üzenetdoboz látható a monitoron.</li> </ul> </li> </ul>

## Navi Key (Navi gomb)



1. szintű menü	2. szintű menü	Leírás
Up (Fel) Down (Le) Left (Balra) Right (Jobbra)	OFF (KI) Brightness (Fényerő) Mode (Mód) Alarm Clock (Ébresztőóra) Input Source (Bemeneti forrás) Refresh Rate Info. On Screen (Info. A Képernyőn)	<ul style="list-style-type: none"> <li>Az összes Navi gomb az OSD- Menük módosítható.</li> </ul>

## Settings (Beállítás)

1. szintű menü	2. szintű menü	Leírás
Language (Nyelv)	繁體中文	<ul style="list-style-type: none"> <li>A felhasználók a középső gomb megnyomásával tudják jóváhagyni és alkalmazni a nyelvi beállítást.</li> <li>A nyelv egy független beállítás. A felhasználók saját nyelvi beállítása felülírja a gyári beállítást. Ha a felhasználók a Alaphelyzet funkcióhoz a Igen értéket választják ki, akkor a nyelv nem módosul.</li> </ul>
	English	
	Français	
	Deutsch	
	Italiano	
	Español	
	한국어	
	日本語	
	Русский	
	Português	
	简体中文	
	Bahasa Indonesia	
	Türkçe	
	(Hamarosan további nyelvek is elérhetők lesznek)	
Transparency (Átlátszóság)	0-5	<ul style="list-style-type: none"> <li>A felhasználók bármelyik módban módosíthatják az Átlátszóság.</li> </ul>
OSD Time Out (OSD időtűllépés)	5-30 s	<ul style="list-style-type: none"> <li>A felhasználók bármelyik módban módosíthatják az OSD-időtűllépést.</li> </ul>
Power Button (Főkapcsoló)	OFF (KI)	<ul style="list-style-type: none"> <li>Ha a beállítása KI, a főkapcsoló gomb megnyomásával kikapcsolható a monitor.</li> </ul>
	Standby (Készenlét)	<ul style="list-style-type: none"> <li>Ha a beállítása Készenlét, a főkapcsoló gomb megnyomásával ki lehet kapcsolni a panelt és a háttérvilágítást.</li> </ul>
HDMI™ CEC	OFF (KI)	<ul style="list-style-type: none"> <li>A HDMI™ CEC (Consumer Electronics Control) támogatja a Sony PlayStation®, Nintendo® Switch™, Xbox Series X S játékkonzolok és számos egyéb CEC-képes audiovizuális eszköz használatát.</li> <li>Ha a HDMI™ CEC BE helyzetbe van állítva: <ul style="list-style-type: none"> <li>A monitor automatikusan bekapcsolódik, amikor a CEC-eszközt bekapcsolják.</li> <li>A CEC-eszköz energiatakarékos módba lép, ha a monitort kikapcsolják.</li> </ul> </li> <li>A Sony PlayStation®, Nintendo® Switch™ vagy Xbox Series X S konzol csatlakoztatása során a Mód automatikusan alapértelmezett üzemmódra kerül, és később beállítható a felhasználó által preferált üzemmódra.</li> </ul>
	ON (BE)	

1. szintű menü	2. szintű menü	Leírás				
Info. On Screen (Info. A Képernyőn)	OFF (KI)	<ul style="list-style-type: none"> <li>A monitorállapot információi kép a képernyő jobb oldalán jelennek meg.</li> <li>Az Info. a képernyőn aktiválása hatással lesz a következőkre:</li> </ul> <table border="1"> <thead> <tr> <th>Érintett funkció</th> <th>Funkció állapot</th> </tr> </thead> <tbody> <tr> <td>» Eye-Q ellenőrzés</td> <td>Ki értékre van állítva</td> </tr> </tbody> </table>	Érintett funkció	Funkció állapot	» Eye-Q ellenőrzés	Ki értékre van állítva
	Érintett funkció		Funkció állapot			
» Eye-Q ellenőrzés	Ki értékre van állítva					
ON (BE)						
Reset (Alaphelyzet)	YES (IGEN)	<ul style="list-style-type: none"> <li>A felhasználók bármelyik módban alaphelyzetbe állíthatják és visszaállíthatják a beállítások eredeti OSD-alapértékeit.</li> </ul>				
	NO (NEM)					

# Műszaki adatok\*

Monitor	PRO MP241 E14V PRO MP241W E14V
Méret	23,8 hüvelykes
Görbület	Lapos
Panel típusa	VA
Felbontás	1920x1080 (FHD)
Képarány	16:9
SDR Fényerő (nit)	250
Kontrasztarány	3500:1
Képfrissítési sebesség (maximális)	144Hz
Válaszidő	<ul style="list-style-type: none"> <li>• GTG: 4 ms</li> <li>• MPRT: 1 ms</li> </ul>
I/O	<ul style="list-style-type: none"> <li>• 1 db HDMI™-csatlakozó</li> <li>• 1 db DisplayPort</li> </ul>
Megtekintési szögek	178° (V) , 178° (F)
DCI-P3**/ sRGB	78% / 98%
Felületkezelés	Csillogásmentes
Kijelzőszínek	16,7 milliárd, 8 bit (6 bit + FRC)
Monitor tápellátási opciók	12 V  2,5 A
Külső tápegység***	30W, 12V
Tápfeszültség-bemenet	100-240 V~, 50/60 Hz, 0,8 A
Tápfeszültség-kimenet	12 V  2,5 A
Beállítás (megdöntés)	-5° - 20°
Kensington zár	Igen

<b>Monitor</b>	<b>PRO MP241 E14V</b> <b>PRO MP241W E14V</b>	
<b>VESA-konzol</b>	<ul style="list-style-type: none"> <li>• Lemez típusa: 100 x 100 mm</li> <li>• Csavar típusa: M4 x 10 mm <ul style="list-style-type: none"> <li>• Menet átmérője: 4 mm</li> <li>• Menet magassága: 0,7 mm</li> <li>• Menet hosszúsága: 10 mm</li> </ul> </li> </ul>	
<b>Méret (Sz x Ma x Mé)</b>	541,93 x 397,46 x 181,15 mm	
<b>Tömeg</b>	<b>Nettó</b>	2,94 kg
	<b>Bruttó</b>	4,6 kg
<b>Üzemi paraméterek</b>	<ul style="list-style-type: none"> <li>• Hőmérséklet 0°C ~ 40°C</li> <li>• Páratartalom: 20% ~ 90%, nem lecsapódó</li> <li>• Tengerszint feletti magasság: 0 – 5000m</li> </ul>	
<b>Tárolási paraméterek</b>	<ul style="list-style-type: none"> <li>• Hőmérséklet -20°C ~ 60°C</li> <li>• Páratartalom: 10% ~ 90%, nem lecsapódó</li> </ul>	

\* A készülék egyes műszaki adatait a gyártó megváltoztathatja. Kérjük, ellenőrizze a műszaki adatokat az értékesítővel vagy a gyártó képviselőjével.

\*\* CIE1976 vizsgálati szabványok alapján.

\*\*\* A mellékelt hálózati adapter típusa régióként eltérő lehet, és azt a gyártó előzetes értesítés nélkül megváltoztathatja.

# Előre beállított kijelzőmódok



## Fontos

- Az adatok előzetes értesítés nélkül megváltozhatnak.
- A HDMI™ VRR (változó frissítési sebesség) szinkronizál az Adaptive-Sync (BE/ KI) funkcióval. A VRR BE/KI állapotát az Adaptive-Sync beállítások alatt ellenőrizze.

Szabványos	Felbontás		HDMI™	DP
VGA	640x480	60 Hz mellett	V	V
		67 Hz mellett	V	V
		72 Hz mellett	V	V
		75 Hz mellett	V	V
SVGA	800x600	56 Hz mellett	V	V
		60 Hz mellett	V	V
		72 Hz mellett	V	V
		75 Hz mellett	V	V
XGA	1024x768	60 Hz mellett	V	V
		70 Hz mellett	V	V
		75 Hz mellett	V	V
SXGA	1280x1024	60 Hz mellett	V	V
		75 Hz mellett	V	V
WXGA+	1440x900	60 Hz mellett	V	V
WSXGA+	1680x1050	60 Hz mellett	V	V
Teljes HD	1920x1080	60 Hz mellett	V	V
		85 Hz mellett	V	V
		100 Hz mellett	V	V
		120 Hz mellett	V	V
		144 Hz mellett	V	V
Videó időzítés Felbontás	480P		V	
	576P		V	
	720P		V	
	1080P	60 Hz mellett	V	
		120 Hz mellett	V	
HDMI™ VRR			V	

# Hibaelhárítás

## A bekapcsolt állapotot jelző LED nem világít.

- Nyomja meg ismét a monitor bekapcsológombját.
- Ellenőrizze, hogy a monitor tápkábele megfelelően van csatlakoztatva.

## Nincs kép.

- Ellenőrizze, hogy a számítógép grafikus kártyája megfelelően van telepítve.
- Ellenőrizze, hogy a számítógép és a monitor csatlakoztatva van a konnektorba és be van kapcsolva.
- Ellenőrizze, hogy a monitor jelkábele megfelelően van csatlakoztatva.
- Elképzelhető, hogy a számítógép készenléti állapotban van. Nyomjon meg egy tetszőleges gombot a monitor aktiválásához.

## A képernyőkép nincs megfelelően méretezve vagy nincs középre állítva.

- Tekintse meg az előre beállított kijelzőmódokat, és adjon meg a számítógépen egy olyan beállítást, amely megfelelő a monitoron történő megjelenítéshez.

## Nincs Plug & Play.

- Ellenőrizze, hogy a monitor tápkábele megfelelően van csatlakoztatva.
- Ellenőrizze, hogy a monitor jelkábele megfelelően van csatlakoztatva.
- Ellenőrizze, hogy a számítógép és a grafikus kártya kompatibilis a Plug & Play funkcióval.

## Az ikonok, a betűtípus vagy a képernyő elmosódott, vagy színproblémák láthatók rajta.

- Lehetőleg ne használjon video-hosszabbítókábelt.
- Állítsa be a fényerőt és a kontrasztot.
- Állítsa be az RGB-színt, vagy módosítsa a színhőmérsékletet.
- Ellenőrizze, hogy a monitor jelkábele megfelelően van csatlakoztatva.
- Ellenőrizze, hogy a jelkábel csatlakozóján nincsenek-e meghajlított érintkezők.

## A monitor villogni kezd, vagy hullámok láthatók rajta.

- Módosítsa a képfrissítési sebességet a monitor képességeinek megfelelően.
- Frissítse a grafikus kártya illesztőprogramját.
- Tartsa távol a monitort azoktól az elektromos készülékektől, amelyek elektromágneses interferenciát (EMI) okozhatnak.

# Biztonsági utasítások

- Olvassa el gondosan és figyelmesen a biztonsági utasításokat.
- Tegyen eleget az eszközön és a felhasználói útmutatóban előforduló minden figyelmeztetésnek és utasításnak.
- Bízva a javítást szakemberre.

## Tápfeszültség

- Mielőtt a monitort csatlakoztatná a hálózati áramforráshoz, győződjön meg arról, hogy a tápfeszültség a biztonságos tartományon belül van, és 100–240 V közötti értékre van állítva.
- Ha a tápkábelen 3 villás dugó található, ne hatástalanítsa a dugó földelő érintkezőjét. A monitornak földelt hálózati aljzathoz kell csatlakoznia.
- Győződjön meg arról, hogy a telepítés helyén lévő áramelosztó rendszeren 120/240V, 20 A (maximum) értékű megszakító van.
- Amennyiben a monitort hosszabb ideig nem használja, mindig húzza ki a hálózati tápkábelt a fali aljzathoz, hogy a monitor ne fogyasszon áramot.
- A tápkábelt oly módon kell elhelyezni, hogy ne lehessen rálepní. Ne helyezzen tárgyakat a tápkábelre.
- Ha az eszközhöz adaptert mellékeltek, kizárólag az MSI által szállított és az eszközzel való használatra jóváhagyott hálózati adaptert használja.

## Környezet

- Az égési sérülés és az eszköz túlhevülése lehetőségének csökkentése érdekében, ne helyezze az eszközt puha, labilis felületre, illetve ne akadályozza a ventilátorok működését.
- A eszközt kizárólag szilárd, sík és stabil felületen használja.
- Ahhoz, hogy megakadályozza eszköz eldőlését, rögzítse a monitort egy asztalhoz, falhoz vagy rögzített tárgyhoz és leesést megakadályozó rögzítőelemmel, amely segít megfelelően tartani az eszközt és biztonságos helyen tartja azt.
- A tűz és áramütés megelőzése érdekében tartsa távol a monitort a nedvességtől és magas hőmérséklettől.
- Ne hagyja az eszközt szabályozatlan környezetben, ahol a tárolási hőmérséklet 60°C felett vagy -20°C alatt van, mert ettől megrongálódhat az eszköz.
- A termék maximális üzemi hőmérséklete kb. 40°C.
- A monitor tisztításakor feltétlenül húzza ki a hálózati csatlakozót. A monitor tisztításához ne használjon vegyszert, hanem csak egy puha rongydarabot. Soha ne töltsön semmiféle folyadékot a nyílásba, mivel ez károsíthatja a monitort, és áramütést okozhat.
- Tartsa távol a monitortól az erős mágneses vagy elektromos teret gerjesztő tárgyakat.

- Amennyiben az alábbi körülmények közül valamelyik előfordul, tanácsos megvizsgáltatnia a monitort egy szakemberrel:
  - A tápkábel vagy a csatlakozó dugó sérült.
  - Folyadék ömlött a monitorba.
  - A monitor nedvességnek lett kitéve.
  - Az eszköz nem működik megfelelően, vagy nem tudja működésre bírni a Használati útmutató segítségével.
  - A monitort elejtették, és megsérült.
  - A monitoron sérülések nyilvánvaló jelei láthatók.

# TÜV Rheinland tanúsítás

## TÜV Rheinland Low Blue Light (Alacsony szintű kékfény) tanúsítás

A kék fényről ismert, hogy szemelfáradást és diszkomfortot okoz. Az MSI immár TÜV Rheinland Alacsony szintű kékfény tanúsításnak megfelelő monitorokat kínál, hogy biztosítsa a felhasználók szeme számára a kényelmet és egészséges használatot. Kérjük, kövesse az alábbi utasításokat a képernyőnek és a kék fénynek történő hosszabb kitétel tüneteinek csökkentése érdekében.



Low Blue Light  
(Software  
Solution)

[www.tuv.com](http://www.tuv.com)

- A képernyőt 20 – 28 hüvelyk (50 – 70 cm) távolságra helyezze el, kissé szemmagasság alatt.
- A szándékos pislogás rendszeres időközökben segít csökkenteni a szemmerőltetést a képernyő előtt töltött hosszabb idő után.
- Kétóránként rendszeresen tartson 20 perces szünetet.
- Időnként tekintsen el a monitorképernyőről és összpontosítson egy távoli tárgyra legalább 20 másodpercen át, amikor szünetet tart.
- Amikor szünetet tart, nyújtózkodjon, hogy enyhítse a fáradtságot vagy az esetleges fájdalmat.
- Kapcsolja be az opcionális Alacsony szintű kékfény funkciót.

## TÜV Rheinland Flicker Free (Villódzásmentes) tanúsítás

- A TÜV Rheinland tesztelte a terméket annak megállapítására, hogy a megjelenítő látható és az emberi szem által nem látható villódzást állít-e elő, és így megerőlteti-e a felhasználók szemét.
- A TÜV Rheinland tesztek sorozatát határozta meg, amelyek minimumszabványokat állapítanak meg különféle frekvenciatartományokban. A tesztorozat nemzetközileg alkalmazandó, illetve az iparágban elterjedt szabványokra épül, és meghaladja ezeket az előírásokat.
- A terméket a laboratóriumban ezen iránymutatásokkal összhangban tesztelték.
- A „Villódzásmentes” kulcsszó igazolja, hogy az eszköz nem bocsát ki az ebben a szabványban meghatározott látható és láthatatlan villódzást 0 és 3000 Hz közötti tartományban, különféle fényerő-beállítások mellett.
- A megjelenítő nem támogatja a Villódzásmentesség funkciót, ha a Mozgás miatti elmosódottság korrigálása/MPRT engedélyezett. (Az Anti Motion Blur [Mozgás miatti elmosódottság korrigálása]/MPRT elérhetősége termékenként változó.)



Flicker Free

[www.tuv.com](http://www.tuv.com)

## ENERGY STAR-hitelesítés

Az ENERGY STAR egy, az USA Környezetvédelmi hivatala (Environmental Protection Agency - EPA) és Energiaügyi minisztériuma (Department of Energy - DOE) által működtetett program az energiahatékonyság népszerűsítésére. Ez a termék megfelel az ENERGY STAR követelményeinek a „gyári alapértelmezett” beállítások alkalmazása mellett, amelyeken energiamegtakarítás érhető el. A kép gyári alapbeállításainak módosítása, illetve egyéb funkciók bekapcsolása növelheti az áramfogyasztást, ami így túllépheti az ENERGY STAR-minősítéshez szükséges határokat.

Bővebb tájékoztatásért az ENERGY STAR-ról, lásd: <https://www.energystar.gov/>.



# Hatósági megjegyzések

## CE-megfelelőség

Az elvégzett tesztek eredményei alapján kijelenthető, hogy a monitor megfelel az Európai Unió Hivatalos Lapjának irányelveiben közzétett, információtechnológiai berendezésekre vonatkozó harmonizált szabványoknak.



## FCC-B osztályú rádiófrekvenciás zavarról szóló nyilatkozat

Az elvégzett tesztek eredményei alapján kijelenthető, hogy a készülék az FCC szabályainak 15. szakasza alapján megfelel a B osztályú digitális berendezésekkel szemben támasztott követelményeknek. E határértékek úgy vannak tervezve, hogy lakásban történő telepítés esetén megfelelő védelmet nyújtsanak a káros interferencia ellen. A készülék rádiófrekvenciás sugárzást generál, használ és sugározhat. Ha nem a kezelési útmutatóban leírtak alapján helyezik üzembe, káros kölcsönhatásba léphet más, rádiókommunikációt használó berendezésekkel. Arra azonban nincs garancia, hogy egy speciális telepítésben nem lép fel interferencia. Ha a készülék a ki- és bekapcsolásával bizonyíthatóan okozója valamilyen zavaró hatásnak, a készülék tulajdonosa a következő módszerek valamelyikét (vagy többet) alkalmazva megkísérelheti a hatás kiküszöbölését:



- Irányítsa másfelé vagy helyezze át a vevőantennát.
- Növelje a berendezés és a vevő közötti távolságot.
- Csatlakoztassa a berendezést a vevőkészülék által használttól eltérő fázisra.
- Kérjen segítséget kereskedőjétől vagy gyakorlott rádió/televízió szakembertől.

### 1. megjegyzés

A megfelelőségért felelős fél által kifejezetten jóvá nem hagyott változtatások, illetve módosítások érvényteleníthetik a felhasználó jogkörét, hogy a berendezést működtesse.

### 2. megjegyzés

Árnyékolt csatlakozókábeleket és árnyékolt tápkábelt kell használni, hogy biztosítsák a határértékeknek való megfelelőséget.

Ez a berendezés megfelel az FCC-szabályzat 15. részében foglaltaknak. A működtetésnek az alábbi két feltétele van:

1. az eszköz nem okozhat káros interferenciát, és
2. az eszköznek minden interferenciát fogadnia kell, ideértve az olyan interferenciát is, amely nem kívánt működést eredményezhet.

## WEEE-nyilatkozatok

**Európai Unió:** Ez a szimbólum a terméken azt jelzi, hogy ez a termék nem dobható ki kommunális hulladékként. Helyette Ön a felelős az elektromos és elektronikus berendezések hulladékának egy kijelölt gyűjtőhelyen történő leadásáért újrahasznosítás céljából. További tájékoztatásért a begyűjtőket és a termék újrahasznosítását illetően kérjük, lépjen kapcsolatba a helyi önkormányzattal, a kommunális hulladékkezelővel vagy azzal az üzlettel, ahol a terméket megvásárolta.



## Vegyí anyagokról szóló információ

Megfelelve az olyan, vegyi anyagok korlátozásáról szóló rendeleteknek, mint például az EU REACH rendelet (az Európai Parlament és a Tanács EK 1907/2006 számú rendelete), az MSI tájékoztatást ad a termékekben lévő vegyi anyagokról a következő oldalon: <https://csr.msi.com/global/index>

## Környezetkímélő termékek tulajdonságai

- Csökkentett energiafogyasztás használat közben és készenléti üzemmódban
- A környezetre és egészségre ártalmas anyagok korlátozott használata
- Egyszerűen szétbontható és újrahasznosítható
- Természetes erőforrások csökkentett használata és újrahasznosításra való ösztönzés
- Hosszabb élettartam az egyszerű bővíthetőségnek köszönhetően
- Csökkentett mennyiségű szilárd hulladék a visszavételi programoknak köszönhetően

## Környezetvédelmi programok

- A terméket úgy tervezték, hogy alkatrészei újrahasznosíthatóak legyenek, ezért amikor a termék használhatatlanná válik, ne dobja ki.
- Ha a felhasználók az elhasználdott terméket újra szeretnék hasznosítani és le szeretnék selejtezni, vegyék fel a kapcsolatot a helyi hivatalos gyűjtőközponttal.
- Az újrahasznosítással kapcsolatos további információért látogassa meg az MSI honlapját <[https://csr.msi.com/global/pevn\\_ewaste](https://csr.msi.com/global/pevn_ewaste)>, és keresse meg a legközelebbi forgalmazót.



## Figyelem!

A képernyők túlzott használata hatással lehet a látására.

## Ajánlások:

1. A kijelző használata közben tartson 30 percenként egy-egy 10 perces szünetet.
2. 2 év alatti gyermekek ne nézzék a kijelzőt. A 2 éves vagy ennél idősebb gyermekek esetében a kijelző használatát napi maximum egy órára korlátozza,puuze omezené a méné než hodinu denně.

## Szerzői jogi és védjegyekkel kapcsolatos megjegyzés

**msi**

**MSI**

**微星**

**微星科技**  
MICRO-STAR INTERNATIONAL



Copyright © Micro-Star Int'l Co., Ltd. Minden jog fenntartva. Az útmutatóban használt MSI embléma a Micro-Star Int'l Co., Ltd. bejegyzett védjegye. Minden egyéb jelzés és név a megfelelő tulajdonosok védjegye lehet. Az útmutató pontosságát és hiánytalanságát illetően nem vállalunk sem kifejezett, sem hallgatóságos garanciát. Az MSI fenntartja magának a jogot arra, hogy a dokumentumot előzetes értesítés nélkül megváltoztassa.

**HDMI™**  
HIGH-DEFINITION MULTIMEDIA INTERFACE

A HDMI™, a HDMI™ High-Definition Multimedia Interface és a HDMI™ Trade dress kifejezések, valamint a HDMI™ emblémák a HDMI™ Licensing Administrator, Inc. védjegyei vagy bejegyzett védjegyei.

## Műszaki támogatás

Ha probléma merülne fel a termékkel kapcsolatban, és a felhasználói útmutató nem tartalmaz megoldást rá, akkor vegye fel a kapcsolatot a helyi forgalmazóval vagy azzal a hellyel, ahol a terméket megvásárolta. Egy másik lehetőségként látogasson el a <https://www.msi.com/support/> weboldalra további útmutatásért.