

MAG sorozat

LCD-monitor

MAG 274QF (3CE4)

MAG 274QF X24 (3CE4)

Felhasználói útmutató

Tartalomjegyzék

Első lépések	3
A csomag tartalma.....	3
A monitorállvány felszerelése.....	4
A monitor beállítása.....	5
A monitor áttekintése.....	6
A monitor csatlakoztatása a számítógéphez.....	8
OSD beállítás	9
Navi gomb.....	9
Gyorsgomb	9
OSD-menük	10
Játék	11
Professzionális.....	14
Kép.....	15
Bemeneti forrás	16
PIP/PBP (MAG 274QF X24)	17
Navi gomb.....	18
Beállítás	18
Műszaki adatok.....	20
Előre beállított kijelzőmódok.....	22
Hibaelhárítás	27
Biztonsági utasítások.....	28
TÜV Rheinland tanúsítás.....	30
Hatósági megjegyzések.....	31

Átdolgozás

V1.0, 2025/01

Első lépések

Ez a fejezet a hardver üzembe helyezésével kapcsolatos tudnivalókat mutatja be. Eszközök csatlakoztatása közben ügyeljen arra, hogy megfelelően tartsa az eszközöket, és a statikus elektromosság elkerülése érdekében használjon földelést biztosító csuklószerítőt.

A csomag tartalma

Monitor	MAG 274QF, MAG 274QF X24
Dokumentáció	Gyors üzembehelyezési útmutató
Tartozékok	Állvány
	Állvány talpa
	Tápkábel
Kábelek	DisplayPort-kábel (opcionális)

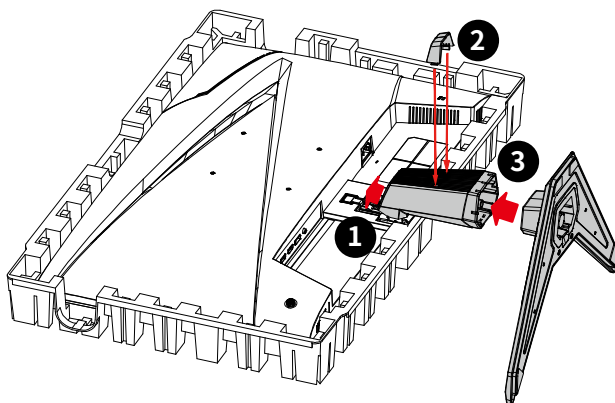


Fontos

- Ha a csomagban lévő tételek bármelyike sérült vagy hiányzik, vegye fel a kapcsolatot a helyi forgalmazóval vagy azzal a hellyel, ahol a terméket megvásárolta.
- A csomag tartalma országonként és modellenként eltérő lehet.
- A mellékelt tápkábel kizárólag ehhez a monitorhoz való és nem szabad más termékekkel használni.

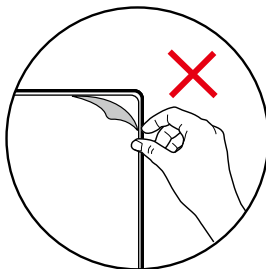
A monitorállvány felszerelése

1. Hagyja a monitort a habszivacs védőcsomagolásában. Igazítsa hozzá és óvatosan nyomja az állvány tartóját a monitor rovátkája felé, amíg a helyére nem rögzül.
2. Igazítsa be és óvatosan nyomja a kábelrendezőt az állvány felé, amíg az a helyére nem rögzül.
3. Igazítsa hozzá és óvatosan nyomja a talpat az állványba, amíg a helyére nem rögzül.
4. Győződjön meg arról, hogy az állványszerelvény helyesen van felszerelve, mielőtt felállítaná a monitort.



Fontos

- Helyezze a monitort egy puha, biztonságos felületre, nehogy a kijelzőpanel megkarcolódjon.
- A kijelzőpanelen ne használjon éles tárgyakat.
- Ez a termék NEM tartalmaz védőfóliát, amelyet a felhasználónak el kell távolítania! A termék mechanikai sérülései, beleértve a polarizáló fólia eltávolítását is, befolyásolhatják a garanciát!

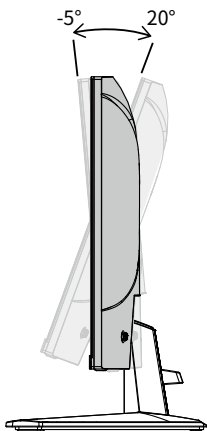


A monitor beállítása

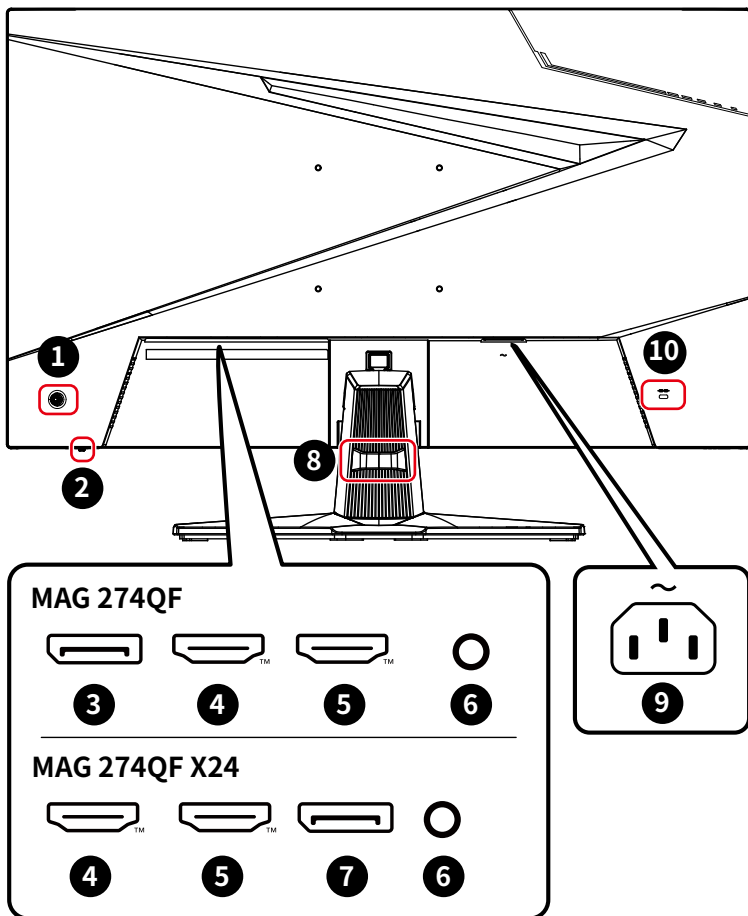
Ez a monitor a kényelmes megtekintés jegyében lett megtervezve különféle beállítási lehetőségekkel.





Fontos

- *Ügyeljen arra, hogy a monitor beállítása közben ne nyomja meg a kijelzőpanelt.*



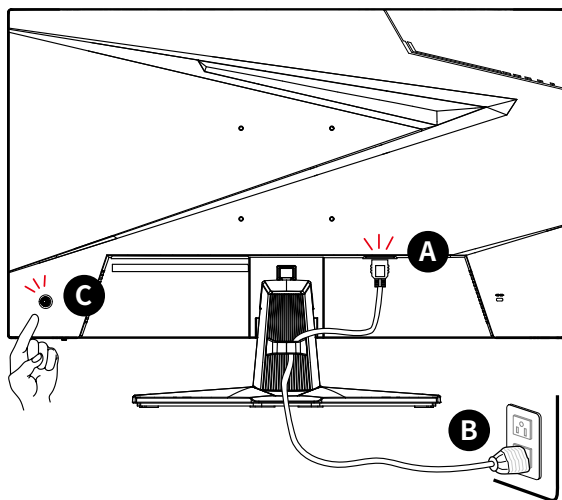
A monitor áttekintése



1	Főkapcsoló és Navi gomb
2	Bekapcsolt állapotot jelző LED Fehéren világít a monitor bekapcsolása után. Ha nincs jelbemenet, a LED színe narancssárgára változik. Narancssárgán világít a monitor készenléti állapotában.
3	DisplayPort Támogatja a DisplayPort 1.4a szabványban meghatározott 2560x1440@180 Hz-es felbontást.
4	<p>HDMI™-csatlakozó  <small>HIGH-DEFINITION MULTIMEDIA INTERFACE</small></p> <p>Támogatja a HDMI™ CEC, 2560x1440@144Hz-es képfrissítést a HDMI™ 2.0b szabványban meghatározottak szerint.</p> <p> Fontos</p> <p><i>Az optimális teljesítmény és kompatibilitás érdekében kizárólag HDMI™ logóval tanúsított HDMI™ kábelt használjon a monitor csatlakoztatásához. A részleteket lásd: https://www.hdmi.org/resource/cables.</i></p>
5	<p>HDMI™-csatlakozó  <small>HIGH-DEFINITION MULTIMEDIA INTERFACE</small></p> <p>Támogatja a HDMI™ 2.0b szabványban meghatározott 2560x1440@144Hz-es felbontást.</p> <p> Fontos</p> <p><i>Az optimális teljesítmény és kompatibilitás érdekében kizárólag HDMI™ logóval tanúsított HDMI™ kábelt használjon a monitor csatlakoztatásához. A részleteket lásd: https://www.hdmi.org/resource/cables.</i></p>
6	Fejhallgató-aljzat
7	DisplayPort Támogatja a DisplayPort 1.4a szabványban meghatározott 2560x1440@240Hz-es képfrissítést.
8	Kábelrendező
9	Tápcsatlakozó aljzat
10	Kensington zár

A monitor csatlakoztatása a számítógéphez

1. Kapcsolja ki a számítógépet.
2. Csatlakoztassa a videokábelt a monitor és a számítógép közé.
3. Csatlakoztassa a tápkábelt a monitor tápcsatlakozó aljzat. (A ábra)
4. Csatlakoztassa a tápkábelt a konnektorba. (B ábra)
5. Kapcsolja be a monitort. (C ábra)
6. Kapcsolja be a számítógépet, és a monitor automatikusan észlelni fogja a jelforrást.



OSD beállítás

Ez a fejezet az OSD beállítására vonatkozó fontos tudnivalókat ismerteti.

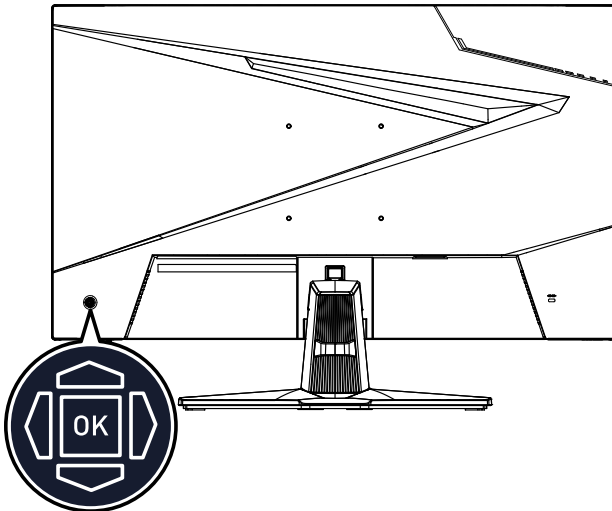


Fontos

Az adatok előzetes értesítés nélkül megváltozhatnak.

Navi gomb

A monitoron egy Navi Key (Navi gomb) található. Ez egy többirányú vezérlőbillentyű, amely a képernyőn megjelenő (OSD) menüben történő navigálást segíti.



Fel/ Le/ Balra/ Jobbra:

- Funkciómenük és elemek kiválasztása
- funkció-értékek beállítása
- A funkciómenübe történő belépés/kilépés onnan

Nyomja meg az (OK) gombot:

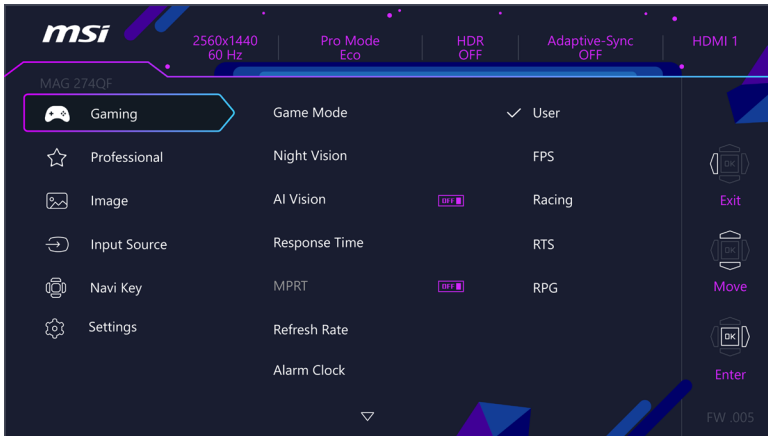
- A képernyőmenü (OSD) megnyitása
- Belépés az almenübe
- A kiválasztott elem vagy beállítás megerősítése

Gyorsgomb

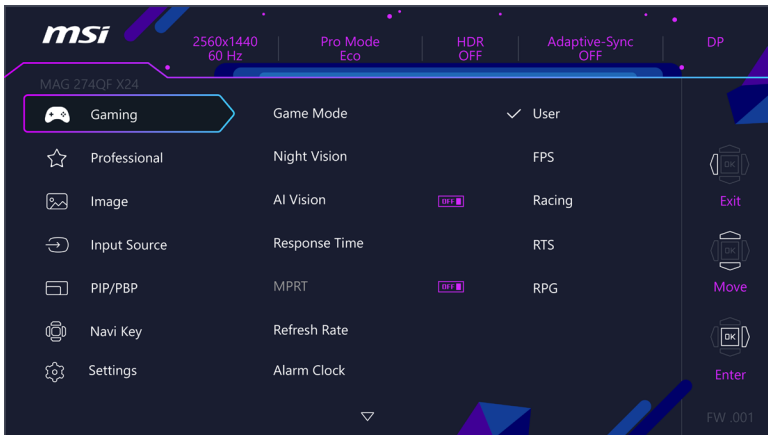
- A felhasználó beléphet az előre beállított funkciómenübe a Navi gomb Fel, Le, Balra és Jobbra mozgatásával, amikor az OSD-menü nem aktív.
- A felhasználóknak lehetősége van testreszabni saját Gyorsbillentyűiket a különféle funkciómenübe történő belépéshez.

OSD-menük

MAG 274QF



MAG 274QF X24



Fontos



Ezek a beállítások HDR-tartalom fogadása esetén kiszűrítve jelennek meg:

- Night Vision (Éjszakai látás)
- MPRT
- Low Blue Light (Alacsony szintű kékfény)
- HDCR
- AI Vision
- Brightness (Fényerő)
- Contrast (Kontraszt)
- Color Temperature (Színhőmérséklet)
- PIP/PBP (MAG 274QF X24)
- sRGB Mode (sRGB mód)

Játék

1. szintű menü	2./3. szintű menü	Leírás												
Game Mode (Játékmód)	User (Felhasználói)	<ul style="list-style-type: none"> A Fel és Le gombbal kiválaszthatja a módeffektusokat, és megtekintheti az előnézetüket. A OK gomb megnyomásával jóváhagyhatja és beállíthatja a kívánt módtípust. A Játék mód alapértelmezés szerint Felhasználó az SDR és a HDR módnál is. 												
	FPS													
	Racing (Verseny)													
	RTS													
	RPG													
Night Vision (Éjszakai látás)	OFF (KI)	<ul style="list-style-type: none"> Ez a funkció optimalizálja az alapvető fényerőt és FPS játékokhoz ajánlott. 												
	Normal (Normál)													
	Strong (Erős)													
	Strongest (Legerősebb)													
	A.I.													
AI Vision	OFF (KI)	<ul style="list-style-type: none"> Az AI Vision a képek kontrasztjának és a háttér fényerejének optimalizálásával javítja a képminőséget. Az AI Vision aktiválása a következőket befolyásolja: <table border="1" data-bbox="591 715 934 887"> <thead> <tr> <th>Érintett funkció</th> <th>Funkció állapot</th> </tr> </thead> <tbody> <tr> <td>» MPRT</td> <td>Ki értékre van állítva</td> </tr> <tr> <td>» HDCR</td> <td rowspan="3">Nem lehet kiválasztani</td> </tr> <tr> <td>» Fényerő</td> </tr> <tr> <td>» Éjszakai látás</td> </tr> </tbody> </table>	Érintett funkció	Funkció állapot	» MPRT	Ki értékre van állítva	» HDCR	Nem lehet kiválasztani	» Fényerő	» Éjszakai látás				
	Érintett funkció		Funkció állapot											
» MPRT	Ki értékre van állítva													
» HDCR	Nem lehet kiválasztani													
» Fényerő														
» Éjszakai látás														
ON (BE)														
Response Time (Válaszidő)	Normal (Normál)	<ul style="list-style-type: none"> Leggyorsabb értékre állítása a legrövidebb válaszidőt eredményezi, és segít a képmosódás csökkentésében, amikor nagyon gyors játékot játszanak. 												
	Fast (Gyors)													
	Fastest (Leggyorsabb)													
MPRT	OFF (KI)	<ul style="list-style-type: none"> Az MPRT akkor érhető el, ha a képfrissítési sebesség 85 Hz fölött van. Az MPRT aktiválása befolyásolja a következőt: <table border="1" data-bbox="591 1098 934 1369"> <thead> <tr> <th>Érintett funkció</th> <th>Funkció állapot</th> </tr> </thead> <tbody> <tr> <td>» Válaszidő</td> <td rowspan="2">Nem lehet kiválasztani</td> </tr> <tr> <td>» Fényerő</td> </tr> <tr> <td>» Adaptive-Sync</td> <td rowspan="4">Ki értékre van állítva</td> </tr> <tr> <td>» HDCR</td> </tr> <tr> <td>» AI Vision</td> </tr> <tr> <td>» PIP/PBP (MAG 274QF X24)</td> </tr> <tr> <td>» Kijelzőméret</td> <td>Automatára állítás</td> </tr> </tbody> </table>	Érintett funkció	Funkció állapot	» Válaszidő	Nem lehet kiválasztani	» Fényerő	» Adaptive-Sync	Ki értékre van állítva	» HDCR	» AI Vision	» PIP/PBP (MAG 274QF X24)	» Kijelzőméret	Automatára állítás
	Érintett funkció		Funkció állapot											
» Válaszidő	Nem lehet kiválasztani													
» Fényerő														
» Adaptive-Sync	Ki értékre van állítva													
» HDCR														
» AI Vision														
» PIP/PBP (MAG 274QF X24)														
» Kijelzőméret	Automatára állítás													
ON (BE)														

1. szintű menü	2./3. szintű menü		Leírás
Refresh Rate	Location (Helyzet)	Left Top (Bal felső sarok)	<ul style="list-style-type: none"> • A helyet az OSD-menüben módosíthatja. A OK gomb megnyomásával jóváhagyhatja és beállíthatja a képfrissítési sebesség helyét. • Ez a monitor az operációs rendszerben beállított képfrissítési sebességet követi és alkalmazza.
		Right Top (Jobb felső sarok)	
		Left Bottom (Bal alsó sarok)	
		Right Bottom (Jobb alsó sarok)	
		Customize (Testreszabás)	
	OFF (KI)		
ON (BE)			
Alarm Clock (Ébresztőóra)	Location (Helyzet)	Left Top (Bal felső sarok)	<ul style="list-style-type: none"> • A kívánt időpont beállítása után a OK gomb megnyomásával aktiválhatja az időzítőt. • A felhasználók kézzel visszaállíthatják előre beállított ébresztőórájukat az AC áramellátás megszakadása, majd visszatérése után.
		Right Top (Jobb felső sarok)	
		Left Bottom (Bal alsó sarok)	
		Right Bottom (Jobb alsó sarok)	
		Customize (Testreszabás)	
	OFF (KI)		
	15:00	00:01–99:59	
	30:00		
	45:00		
	60:00		

1. szintű menü	2./3. szintű menü		Leírás	
Smart Crosshair (MAG 274QF)	Icon	None (Nincs)	<ul style="list-style-type: none"> • Ez a funkció AI-algoritmus segítségével javítja a célkereszt láthatóságát játék közben. • A felhasználó a célkereszt színét és helyzetét is kiválaszthatja. 	
				
		Color (Szín)		
		White (Fehér)		
		Red (Vörös)		
Auto Automatikus)				
Position (Pozíció)				
Reset (Alaphelyzet)				
Screen Assistance (Képsegéd) (MAG 274QF X24)	Icon (Ikon)	None (Nincs)	<ul style="list-style-type: none"> • A felhasználók bármelyik módban módosíthatják a Képsegédet. 	
				
		Color (Szín)		
		White (Fehér)		
		Red (Vörös)		
Position (Pozíció)				
Reset (Alaphelyzet)				

1. szintű menü	2./3. szintű menü	Leírás							
Adaptive-Sync	OFF (KI)	<ul style="list-style-type: none"> Az Adaptive-Sync megszünteti a kép szakadását. Az Adaptive-Sync aktiválása befolyásolja a következőt: <table border="1"> <thead> <tr> <th>Érintett funkció</th> <th>Funkció állapot</th> </tr> </thead> <tbody> <tr> <td>» MPRT</td> <td rowspan="2">Ki értékre van állítva</td> </tr> <tr> <td>» PIP/PBP (MAG 274QF X24)</td> </tr> <tr> <td>» Kijelzőméret (MAG 274QF X24)</td> <td>Automatára állítás</td> </tr> </tbody> </table>	Érintett funkció	Funkció állapot	» MPRT	Ki értékre van állítva	» PIP/PBP (MAG 274QF X24)	» Kijelzőméret (MAG 274QF X24)	Automatára állítás
	Érintett funkció		Funkció állapot						
» MPRT	Ki értékre van állítva								
» PIP/PBP (MAG 274QF X24)									
» Kijelzőméret (MAG 274QF X24)	Automatára állítás								
HDMI™ Console Mode (HDMI™ konzol-mód) (MAG 274QF X24)	Console (Konzol)	<ul style="list-style-type: none"> A konzol mód szélesebb kompatibilitást biztosít több eszközzel. 							
	PC								


Professzionális

1. szintű menü	2. szintű menü	Leírás						
Pro Mode (Pro mód)	Eco	<ul style="list-style-type: none"> A Fel és Le gombbal kiválaszthatja a módeffektusokat, és megtekintheti az előnézetüket. A OK gomb megnyomásával jóváhagyhatja és beállíthatja a kívánt módtípust. A Pro mód alapértelmezés szerint Eco az SDR módnál és Felhasználó a HDR módnál. Az sRGB aktiválása befolyásolja a következőt: <table border="1"> <thead> <tr> <th>Érintett funkció</th> <th>Funkció állapot</th> </tr> </thead> <tbody> <tr> <td>» Színhőmérséklet</td> <td rowspan="2">Nem lehet kiválasztani</td> </tr> <tr> <td>» Alacsony szintű képfény</td> </tr> </tbody> </table>	Érintett funkció	Funkció állapot	» Színhőmérséklet	Nem lehet kiválasztani	» Alacsony szintű képfény	
	Érintett funkció		Funkció állapot					
	» Színhőmérséklet		Nem lehet kiválasztani					
	» Alacsony szintű képfény							
	User (Felhasználói)							
	Anti-Blue (Kékellenes)							
Movie (Mozgóképek)								
Office (Iroda)								
sRGB								
Low Blue Light (Alacsony szintű képfény)	OFF (KI)	<ul style="list-style-type: none"> Az Alacsony szintű képfény funkció megvédi a szemét a kékfénnyel szemben. Ha engedélyezve van, az Alacsony szintű képfény funkció egy sárgásabb árnyalatú fényre módosítja a képernyő színhőmérsékletét. Ha a Pro mód beállításához az Anti-kék van kiválasztva, akkor kötelezően engedélyezni kell az Alacsony szintű képfény funkciót. 						
	ON (BE)							
HDCR	OFF (KI)	<ul style="list-style-type: none"> A HDCR növeli a képek kontrasztját, amivel javítja a képminőséget. A HDCR aktiválása a következőket érinti: <table border="1"> <thead> <tr> <th>Érintett funkció</th> <th>Funkció állapot</th> </tr> </thead> <tbody> <tr> <td>» Fényerő</td> <td>Nem lehet kiválasztani</td> </tr> <tr> <td>» MPRT</td> <td>Ki értékre van állítva</td> </tr> </tbody> </table>	Érintett funkció	Funkció állapot	» Fényerő	Nem lehet kiválasztani	» MPRT	Ki értékre van állítva
	Érintett funkció		Funkció állapot					
» Fényerő	Nem lehet kiválasztani							
» MPRT	Ki értékre van állítva							
	ON (BE)							

1. szintű menü	2. szintű menü	Leírás														
MPRT	OFF (KI)	<ul style="list-style-type: none"> Az MPRT akkor érhető el, ha a képfrissítési sebesség 85 Hz fölött van. Az MPRT aktiválása befolyásolja a következőt: <table border="1"> <thead> <tr> <th>Értett funkció</th> <th>Funkció állapot</th> </tr> </thead> <tbody> <tr> <td>» Válaszidő</td> <td>Nem lehet kiválasztani</td> </tr> <tr> <td>» Fényerő</td> <td></td> </tr> <tr> <td>» Adaptive-Sync</td> <td rowspan="3">Ki értékre van állítva</td> </tr> <tr> <td>» HDCR</td> </tr> <tr> <td>» AI Vision</td> </tr> <tr> <td>» PIP/PBP (MAG 274QF X24)</td> <td></td> </tr> <tr> <td>» Kijelzőméret</td> <td>Automatára állítás</td> </tr> </tbody> </table>	Értett funkció	Funkció állapot	» Válaszidő	Nem lehet kiválasztani	» Fényerő		» Adaptive-Sync	Ki értékre van állítva	» HDCR	» AI Vision	» PIP/PBP (MAG 274QF X24)		» Kijelzőméret	Automatára állítás
	Értett funkció		Funkció állapot													
» Válaszidő	Nem lehet kiválasztani															
» Fényerő																
» Adaptive-Sync	Ki értékre van állítva															
» HDCR																
» AI Vision																
» PIP/PBP (MAG 274QF X24)																
» Kijelzőméret	Automatára állítás															
Image Enhancement (Képjavítás)	ON (BE)	<ul style="list-style-type: none"> A képjavítási funkcióval korrigálhatja a képek széleit az élek kontrasztjának javítása érdekében. 														
	Weak (Gyenge)															
	Medium (Közepes)															
	Strong (Erős)															
	Strongest (Legerősebb)															

Kép

1. szintű menü	2./3. szintű menü	Leírás
Brightness (Fényerő)	0-100	<ul style="list-style-type: none"> A Fényerőt a környezeti fényviszonyoknak megfelelően, helyesen állítsa be.
Contrast (Kontraszt)	0-100	<ul style="list-style-type: none"> A Kontrasztot a szem pihentetése érdekében, helyesen állítsa be.
Sharpness (Élesség)	0-5	<ul style="list-style-type: none"> Az élesség javítja a képek tisztaságát és részletezettségét.
Color Temperature (Színhőmérséklet)	Cool (Hideg)	<ul style="list-style-type: none"> A Fel és Le gombbal kiválaszthatja a módeffektusokat, és megtekintheti az előnézetüket. A OK gomb megnyomásával jóváhagyhatja és beállíthatja a kívánt módtípust.
	Normal (Normál)	
	Warm (Meleg)	
	Customization (Testreszabás)	
		G (0-100)
		B (0-100)

1. szintű menü	2./3. szintű menü	Leírás				
Screen Size (Kijelzőméret)	Auto (Automatikus)	<ul style="list-style-type: none"> A felhasználók bármelyik módban, illetve bármilyen felbontás vagy képfrissítési sebesség esetén módosíthatják a Kijelzőméretet. A Kijelzőméret 16:10 támogatja az Adaptive-Sync-et, de nem a VRR-t. A Kijelzőméret 1:1 aktiválása befolyásolja a következőt: <table border="1" data-bbox="572 347 919 416"> <thead> <tr> <th>Érintett funkció</th> <th>Funkció állapot</th> </tr> </thead> <tbody> <tr> <td>» PIP/PPB</td> <td>Ki értékre van állítva</td> </tr> </tbody> </table>	Érintett funkció	Funkció állapot	» PIP/PPB	Ki értékre van állítva
	Érintett funkció		Funkció állapot			
	» PIP/PPB		Ki értékre van állítva			
	4:3					
16:9						
16:10 (MAG 274QF)						
	1:1	 Fontos Az Kijelzőméret 1:1 azt jelenti, hogy tartalom az eredeti felbontásában jelenik meg. Ez az opció le van tiltva, amikor a monitort a natív felbontására állítják.				

Bemeneti forrás

1. szintű menü	2. szintű menü	Leírás
HDMI™ 1		<ul style="list-style-type: none"> A felhasználók bármelyik módban módosíthatják a bemeneti forrást.
HDMI™ 2		
DP		
Auto Scan (Auto. Keresés)	OFF (KI)	<ul style="list-style-type: none"> A felhasználóknak lehetőségük van a Navi gomb használatára a bemeneti forrás kiválasztására az alábbiak szerint: <ul style="list-style-type: none"> Ha az „Auto. Keresés” beállítása “KI” és a monitor energiatakarékos módban van. Amikor a “No Signal (Nincs Jel)” üzenetdoboz látható a monitoron.
	ON (BE)	

PIP/PBP (MAG 274QF X24)

1. szintű menü	2./3. szintű menü		Leírás																	
OFF (KI)			<ul style="list-style-type: none"> A PIP (kép a képen) funkció lehetővé teszi, hogy a felhasználók egyszerre több videoforrást jelenítsenek meg ugyanazon a képernyőn. Egyetlen program jelenik meg a teljes képernyőn, miközben egy vagy több másik program is látható a beágyazott ablakokban. A PBP (kép a képen) hasonlít arra a funkcióra, amely két bemeneti forrást jelenít meg egymás mellett a képernyőn. A Kijelzőváltás lehetővé teszi, hogy a felhasználók az elsődleges és másodlagos bemeneti források között váltsanak. Ha csak egy jelbemenet van, a Képváltás és Hangváltás funkciók kiszűrítve jelennek meg. A PIP/PBP aktiválása befolyásolja a következők: 																	
PIP	Source (Forrás)	HDMI™1																		
		HDMI™2																		
		DP																		
	PIP Size (PIP-méret)	Small (Kicsi)																		
		Medium (Közepes)																		
		Large (Nagy)																		
	Location (Helyzet)	Left Top (Bal felső sarok)																		
		Right Top (Jobb felső sarok)																		
		Left Bottom (Bal alsó sarok)																		
		Right Bottom (Jobb alsó sarok)																		
Display Switch (Kijelzőváltás)																				
Audio Switch (Hangváltás)																				
PBP	Source 1 (Forrás 1)	HDMI™1																		
		HDMI™2																		
		DP																		
	Source 2 (Forrás 2)	HDMI™1																		
		HDMI™2																		
		DP																		
	Display Switch (Kijelzőváltás)																			
	Audio Switch (Hangváltás)																			
<table border="1"> <thead> <tr> <th>Érintett funkció</th> <th>Funkció állapot</th> </tr> </thead> <tbody> <tr> <td>» Válaszdó</td> <td>Nem lehet kiválasztani</td> </tr> <tr> <td>» HDMI™ konzol-mód</td> <td>Ki értékre van állítva</td> </tr> <tr> <td>» Adaptive-Sync</td> <td>Állítsa KI helyzetbe, amitől az alábbi kiválasztása nem lehetséges:</td> </tr> <tr> <td>» HDMI™ CEC</td> <td>Állítsa Auto. helyzetbe, amitől az alábbi kiválasztása nem lehetséges:</td> </tr> <tr> <td>» HDMI™ konzol-mód</td> <td></td> </tr> <tr> <td>» MPRT</td> <td></td> </tr> <tr> <td>» PIP: Kijelzőméret 1:1</td> <td></td> </tr> <tr> <td>» PBP: Kijelzőméret</td> <td></td> </tr> </tbody> </table>			Érintett funkció	Funkció állapot	» Válaszdó	Nem lehet kiválasztani	» HDMI™ konzol-mód	Ki értékre van állítva	» Adaptive-Sync	Állítsa KI helyzetbe, amitől az alábbi kiválasztása nem lehetséges:	» HDMI™ CEC	Állítsa Auto. helyzetbe, amitől az alábbi kiválasztása nem lehetséges:	» HDMI™ konzol-mód		» MPRT		» PIP: Kijelzőméret 1:1		» PBP: Kijelzőméret	
Érintett funkció	Funkció állapot																			
» Válaszdó	Nem lehet kiválasztani																			
» HDMI™ konzol-mód	Ki értékre van állítva																			
» Adaptive-Sync	Állítsa KI helyzetbe, amitől az alábbi kiválasztása nem lehetséges:																			
» HDMI™ CEC	Állítsa Auto. helyzetbe, amitől az alábbi kiválasztása nem lehetséges:																			
» HDMI™ konzol-mód																				
» MPRT																				
» PIP: Kijelzőméret 1:1																				
» PBP: Kijelzőméret																				

Navi gomb

1. szintű menü	2. szintű menü	Leírás
Up (Fel) Down (Le) Left (Balra) Right (Jobbra)	OFF (KI)	<ul style="list-style-type: none"> Az összes Navi gomb az OSD- Menük módosítható.
	Brightness (Fényerő)	
	Game Mode (Játek mód)	
	Smart Crosshair (MAG 274QF)	
	Screen Assistance (Képségéd) (MAG 274QF X24)	
	Alarm Clock (Ébresztőóra)	
	Input Source (Bemeneti forrás)	
	PIP/PBP (MAG 274QF X24)	
	Refresh Rate	
	Info. On Screen (Info. A Képernyőn)	
	Night Vision (Éjszakai látás)	

Beállítás

1. szintű menü	2. szintű menü	Leírás
Language (Nyelv)	繁體中文	<ul style="list-style-type: none"> A felhasználók a OK gomb megnyomásával tudják jóváhagyni és alkalmazni a nyelvi beállítást. A nyelv egy független beállítás. A felhasználók saját nyelvi beállítása felülírja a gyári alapbeállítást. Ha a felhasználók a Alaphelyzet funkcióhoz a Igen értéket választják ki, akkor a nyelv nem módosul.
	English	
	Français	
	Deutsch	
	Italiano	
	Español	
	한국어	
	日本語	
	Русский	
	Português	
	简体中文	
	Bahasa Indonesia	
	Türkçe	
	(Hamarosan további nyelvek is elérhetőek lesznek)	
Transparency (Átlátszóság)	0-5	<ul style="list-style-type: none"> A felhasználók bármelyik módban módosíthatják az Átlátszóság.
OSD Time Out (OSD időtúllépés)	5-30 s	<ul style="list-style-type: none"> A felhasználók bármelyik módban módosíthatják az OSD-időtúllépést.

1. szintű menü	2. szintű menü	Leírás
Power Button (Főkapcsoló)	OFF (KI)	<ul style="list-style-type: none"> Ha a beállítás KI, a főkapcsoló gomb megnyomásával kikapcsolható a monitor.
	Standby (Készenlét)	<ul style="list-style-type: none"> Ha a beállítás Készenlét, a főkapcsoló gomb megnyomásával ki lehet kapcsolni a panelt és a háttérvilágítást.
Info. On Screen (Info. A Képernyőn)	OFF (KI)	<ul style="list-style-type: none"> A monitorállapot információs kép a képernyő jobb oldalán jelennek meg.
	ON (BE)	
HDMI™ CEC	OFF (KI)	<ul style="list-style-type: none"> A HDMI™ CEC (Consumer Electronics Control) támogatja a Sony PlayStation®, Nintendo® Switch™, Xbox Series X S játékkonzolok és számos egyéb CEC-képes audiovizuális eszköz használatát. Ha a HDMI™ CEC BE helyzetbe van állítva: <ul style="list-style-type: none"> A monitor automatikusan bekapcsolódik, amikor a CEC-eszközt bekapcsolják. A CEC-eszköz energiatakarékos módba lép, ha a monitort kikapcsolják. A Sony PlayStation®, Nintendo® Switch™ vagy Xbox Series X S konzol csatlakoztatása esetén a játékmód és a Pro mód automatikusan alapértelmezett üzemmódok lesznek, és később a felhasználó által preferált üzemmódokra állíthatók.
	ON (BE)	
Reset (Alaphelyzet)	YES (IGÉN)	<ul style="list-style-type: none"> A felhasználók bármelyik módban alaphelyzetbe állíthatják és visszaállíthatják a beállítások eredeti OSD-alapértékeit.
	NO (NEM)	

Műszaki adatok

Monitor	MAG 274QF	MAG 274QF X24
Méret	27 hüvelykes	
Görbület	Lapos	
Panel típusa	Gyors IPS	
Felbontás	2560x1440 (WQHD)	
Képarány	16:9	
SDR Fényerő (nit)	250	
Kontrasztarány	1000:1	
Képfriességi sebesség	180Hz	240Hz
Válaszidő	<ul style="list-style-type: none"> • 1 ms (MPRT) • 0,5 ms (GtG) 	
I/O	<ul style="list-style-type: none"> • 1 db DisplayPort • 2 db HDMI™-csatlakozó • 1 db Fejhallgató-csatlakozó 	
Megtekintési szögek	178° (V) , 178° (F)	
DCI-P3*/ sRGB	97% / 127%	96% / 130%
Felületkezelés	Csillogásmentes	
Kijelzőszínek	1,07 milliárd, 10 bit (8 bit+FRC)	
Monitor tápellátási opciók	100-240 V~, 50/60 Hz 1,1 A	100-240 V~, 50/60 Hz 1,5 A
Áramfogyasztás (jellemző)	Bekapcsolt állapot <48W Készenlét <0,5W Kikapcsolt állapot <0,3W	Bekapcsolt állapot <57W Készenlét <0,5W Kikapcsolt állapot <0,3W
Beállítás (megdőntés)	-5° – 20°	
Kensington zár	Igen	
VESA-konzol	<ul style="list-style-type: none"> • Lemez típusa: 100 x 100 mm • Csavar típusa: M4 x 10 mm 	
Méreték (széles x mély x magas)	613,5x249,7x438,5 mm	
Tömeg	Nettó	4,70 kg
	Bruttó	6,55 kg

Monitor		MAG 274QF	MAG 274QF X24
Környezet	Működési	<ul style="list-style-type: none"> • Hőmérséklet 0°C ~ 40°C • Páratartalom: 20% ~ 90%, nem lecsapódó • Tengerszint feletti magasság: 0 - 5000m 	
	Tárolás	<ul style="list-style-type: none"> • Hőmérséklet -20°C ~ 60°C • Páratartalom: 10% ~ 90%, nem lecsapódó 	

* CIE1976 vizsgálati szabványok alapján.

Előre beállított kijelzőmódok



Fontos

- Az adatok előzetes értesítés nélkül megváltozhatnak.
- A HDMI™ VRR (változó frissítési sebesség) szinkronizál az Adaptive-Sync (BE/ KI) funkcióval. A VRR BE/KI állapotát az Adaptive-Sync beállítások alatt ellenőrizze.

MAG 274QF

Normál alapértelmezett üzemmód

Szabványos	Felbontás		HDMI™	DP
VGA	640x480	60 Hz mellett	V	V
		67 Hz mellett	V	V
		72 Hz mellett	V	V
		75 Hz mellett	V	V
Dos mód	720x480	60 Hz mellett	V	V
	720x576	50 Hz mellett	V	V
SVGA	800x600	56 Hz mellett	V	V
		60 Hz mellett	V	V
		72 Hz mellett	V	V
		75 Hz mellett	V	V
XGA	1024x768	60 Hz mellett	V	V
		70 Hz mellett	V	V
		75 Hz mellett	V	V
SXGA	1280x1024	60 Hz mellett	V	V
		75 Hz mellett	V	V
WXGA+	1440x900	60 Hz mellett	V	V
WSXGA+	1680x1050	60 Hz mellett	V	V
Teljes HD	1920x1080	60 Hz mellett	V	V
QHD	2560x1440	60 Hz mellett	V	V
		85 Hz mellett		V
		120 Hz mellett	V	V
		144 Hz mellett	V	
		165 Hz mellett		V
		180 Hz mellett		V

Szabványos	Felbontás	HDMI™	DP	
Videó időzítés Felbontás	480P	V	V	
	576P	V	V	
	720P	V	V	
	1080P	50 Hz mellett	V	V
		60 Hz mellett	V	V
		120 Hz mellett	V	V
2160P	50 Hz mellett	V		
	60 Hz mellett	V		
HDMI™ VRR	PS5 VRR-hez használva	V		

Kijelzőméret 16:10 (HDR nem támogatott)

Szabványos	Felbontás	HDMI™	DP
VGA	640x480	60 Hz mellett	V
		67 Hz mellett	V
		72 Hz mellett	V
		75 Hz mellett	V
Dos mód	720x480	60 Hz mellett	V
	720x576	50 Hz mellett	V
SVGA	800x600	56 Hz mellett	V
		60 Hz mellett	V
		72 Hz mellett	V
		75 Hz mellett	V
XGA	1024x768	60 Hz mellett	V
		70 Hz mellett	V
		75 Hz mellett	V
SXGA	1280x1024	60 Hz mellett	V
		75 Hz mellett	V
WXGA+	1440x900	60 Hz mellett	V
WSXGA+	1680x1050	60 Hz mellett	V
QHD+	2560x1600	60 Hz mellett	V
		85 Hz mellett	V
		120 Hz mellett	V
		144 Hz mellett	

Szabványos	Felbontás	HDMI™	DP	
Videó időzítés Felbontás	480P	V	V	
	576P	V	V	
	720P	V	V	
	1080P	50 Hz mellett	V	V
		60 Hz mellett	V	V
		120 Hz mellett	V	V
	2160P	50 Hz mellett	V	
		60 Hz mellett	V	

MAG 274QF X24

Normál alapértelmezett üzemmód (HDMI™ konzol-mód KI)

Szabványos	Felbontás	HDMI™	DP
VGA	640x480	60 Hz mellett	V
		67 Hz mellett	V
		72 Hz mellett	V
		75 Hz mellett	V
SVGA	800x600	56 Hz mellett	V
		60 Hz mellett	V
		72 Hz mellett	V
		75 Hz mellett	V
XGA	1024x768	60 Hz mellett	V
		70 Hz mellett	V
		75 Hz mellett	V
SXGA	1280x1024	60 Hz mellett	V
		75 Hz mellett	V
WXGA+	1440x900	60 Hz mellett	V
WSXGA+	1680x1050	60 Hz mellett	V
QHD	2560x1440	60 Hz mellett	V
		120 Hz mellett	V
		144 Hz mellett	V
		240 Hz mellett	V

Szabványos	Felbontás	HDMI™	DP
Videó időzítés Felbontás	480P	V	V
	576P	V	V
	720P	V	V
	1080P	60 Hz mellett	V
120 Hz mellett		V	
HDMI™ VRR	PS5 VRR-hez használva	V	

HDMI™ konzol-mód BE

Szabványos	Felbontás	HDMI™	DP
VGA	640x480	60 Hz mellett	V
		67 Hz mellett	V
		72 Hz mellett	V
		75 Hz mellett	V
SVGA	800x600	56 Hz mellett	V
		60 Hz mellett	V
		72 Hz mellett	V
		75 Hz mellett	V
XGA	1024x768	60 Hz mellett	V
		70 Hz mellett	V
		75 Hz mellett	V
SXGA	1280x1024	60 Hz mellett	V
		75 Hz mellett	V
WXGA+	1440x900	60 Hz mellett	V
WSXGA+	1680x1050	60 Hz mellett	V
QHD	2560x1440	60 Hz mellett	V
		120 Hz mellett	V
		144 Hz mellett	V
		240 Hz mellett	

Szabványos	Felbontás	HDMI™	DP	
Videó időzítés Felbontás	480P	V	V	
	576P	V	V	
	720P	V	V	
	1080P	60 Hz mellett	V	
		120 Hz mellett	V	
	2560x1080	60 Hz mellett	V	
		120 Hz mellett	V	
	2160P	50 Hz mellett	V	
60 Hz mellett		V		
HDMI™ VRR	PS5 VRR-hez használva	V		

PIP mód (HDR nem támogatott)

Szabványos	Felbontás	HDMI™	DP
Teljes HD	1920x1080	60 Hz mellett	V
QHD	2560x1440	60 Hz mellett	V
UHD	3840x2160	60 Hz mellett	V
Videó időzítés Felbontás	720P		V
	1080P	60 Hz mellett	V
		50 Hz mellett	V
	2160P	50 Hz mellett	V
60 Hz mellett		V	

PBP mód (HDR nem támogatott)

Szabványos	Felbontás	HDMI™	DP
Videó időzítés Felbontás	720P		V
	1080P	60 Hz mellett	V
PBP Full Screen esetén használatos	1280x1440	60 Hz mellett	V

Hibaelhárítás

A bekapcsolt állapotot jelző LED nem világít.

- Nyomja meg ismét a monitor bekapcsológombját.
- Ellenőrizze, hogy a monitor tápkábele megfelelően van csatlakoztatva.

Nincs kép.

- Ellenőrizze, hogy a számítógép grafikus kártyája megfelelően van telepítve.
- Ellenőrizze, hogy a számítógép és a monitor csatlakoztatva van a konnektorba és be van kapcsolva.
- Ellenőrizze, hogy a monitor jelkábele megfelelően van csatlakoztatva.
- Elképzelhető, hogy a számítógép készenléti állapotban van. Nyomjon meg egy tetszőleges gombot a monitor aktiválásához.

A képernyőkép nincs megfelelően méretezve vagy nincs középre állítva.

- Tekintse meg az előre beállított kijelzőmódokat, és adjon meg a számítógépen egy olyan beállítást, amely megfelelő a monitoron történő megjelenítéshez.

Nincs Plug & Play.

- Ellenőrizze, hogy a monitor tápkábele megfelelően van csatlakoztatva.
- Ellenőrizze, hogy a monitor jelkábele megfelelően van csatlakoztatva.
- Ellenőrizze, hogy a számítógép és a grafikus kártya kompatibilis a Plug & Play funkcióval.

Az ikonok, a betűtípus vagy a képernyő elmosódott, vagy színproblémák láthatók rajta.

- Lehetőleg ne használjon video-hosszabbítókábelt.
- Állítsa be a fényerőt és a kontrasztot.
- Állítsa be az RGB-színt, vagy módosítsa a színhőmérsékletet.
- Ellenőrizze, hogy a monitor jelkábele megfelelően van csatlakoztatva.
- Ellenőrizze, hogy a jelkábel csatlakozóján nincsenek-e meghajlított érintkezők.

A monitor villogni kezd, vagy hullámok láthatók rajta.

- Módosítsa a képfrissítési sebességet a monitor képességeinek megfelelően.
- Frissítse a grafikus kártya illesztőprogramját.
- Tartsa távol a monitort azoktól az elektromos készülékektől, amelyek elektromágneses interferenciát (EMI) okozhatnak.

Biztonsági utasítások

- Olvassa el gondosan és figyelmesen a biztonsági utasításokat.
- Tegyen eleget az eszközön és a felhasználói útmutatóban előforduló minden figyelmeztetésnek és utasításnak.
- Bízva a javítást szakemberre.

Tápfeszültség

- Mielőtt a monitort csatlakoztatná a hálózati áramforráshoz, győződjön meg arról, hogy a tápfeszültség a biztonságos tartományon belül van, és 100–240 V közötti értékre van állítva.
- Ha a tápkábelen 3 villás dugó található, ne hatástalanítsa a dugó földelő érintkezőjét. A monitornak földelt hálózati aljzathoz kell csatlakoznia.
- Győződjön meg arról, hogy a telepítés helyén lévő áramelosztó rendszeren 120/240V, 20 A (maximum) értékű megszakító van.
- Amennyiben a monitort hosszabb ideig nem használja, mindig húzza ki a hálózati tápkábelt a fali aljzathoz, hogy a monitor ne fogyasszon áramot.
- A tápkábelt oly módon kell elhelyezni, hogy ne lehessen rálepní. Ne helyezzen tárgyakat a tápkábelre.
- Ha az eszközhöz adaptert mellékeltek, kizárólag az MSI által szállított és az eszközzel való használatra jóváhagyott hálózati adaptert használja.

Környezet

- Az égési sérülés és az eszköz túlhevülése lehetőségének csökkentése érdekében, ne helyezze az eszközt puha, labilis felületre, illetve ne akadályozza a ventilátorok működését.
- A eszközt kizárólag szilárd, sík és stabil felületen használja.
- Ahhoz, hogy megakadályozza eszköz eldőlését, rögzítse a monitort egy asztalhoz, falhoz vagy rögzített tárgyhöz és leesést megakadályozó rögzítőelemmel, amely segít megfelelően tartani az eszközt és biztonságos helyen tartja azt.
- A tűz és áramütés megelőzése érdekében tartsa távol a monitort a nedvességtől és magas hőmérséklettől.
- Ne hagyja az eszközt szabályozatlan környezetben, ahol a tárolási hőmérséklet 60°C felett vagy -20°C alatt van, mert ettől megrongálódhat az eszköz.
- A termék maximális üzemi hőmérséklete kb. 40°C.
- A monitor tisztításakor feltétlenül húzza ki a hálózati csatlakozót. A monitor tisztításához ne használjon vegyszert, hanem csak egy puha rongydarabot. Soha ne töltsön semmiféle folyadékot a nyílásba, mivel ez károsíthatja a monitort, és áramütést okozhat.
- Tartsa távol a monitortól az erős mágneses vagy elektromos teret gerjesztő tárgyakat.

- Amennyiben az alábbi körülmények közül valamelyik előfordul, tanácsos megvizsgáltatnia a monitort egy szakemberrel:
 - A tápkábel vagy a csatlakozó dugó sérült.
 - Folyadék ömlött a monitorba.
 - A monitor nedvességnek lett kitéve.
 - Az eszköz nem működik megfelelően, vagy nem tudja működésre bírni a Használati útmutató segítségével.
 - A monitort elejtették, és megsérült.
 - A monitoron sérülések nyilvánvaló jelei láthatók.

TÜV Rheinland tanúsítás

TÜV Rheinland Low Blue Light (Alacsony szintű kékfény) tanúsítás

A kék fényről ismert, hogy szemfáradást és diszkomfortot okoz. Az MSI immár TÜV Rheinland Alacsony szintű kékfény tanúsításnak megfelelő monitorokat kínál, hogy biztosítsa a felhasználók szeme számára a kényelmet és egészséges használatot. Kérjük, kövesse az alábbi utasításokat a képernyőnek és a kék fénynek történő hosszabb kitétel tüneteinek csökkentése érdekében.



Low Blue Light
(Software
Solution)
Flicker Free

www.tuv.com

- A képernyőt 20 – 28 hüvelyk (50 – 70 cm) távolságra helyezze el, kissé szemmagasság alatt.
- A szándékos pislogás rendszeres időközökben segít csökkenteni a szemmegefáradást a képernyő előtt töltött hosszabb idő után.
- Kétóránként rendszeresen tartson 20 perces szünetet.
- Időnként tekintsen el a monitorképernyőről és összpontosítson egy távoli tárgyra legalább 20 másodpercen át, amikor szünetet tart.
- Amikor szünetet tart, nyújtózkodjon, hogy enyhítse a fáradtságot vagy az esetleges fájdalmat.
- Kapcsolja be az opcionális Alacsony szintű kékfény funkciót.

TÜV Rheinland Flicker Free (Villódzásmentes) tanúsítás

- A TÜV Rheinland tesztelte a terméket annak megállapítására, hogy a megjelenítő látható és az emberi szem által nem látható villódzást állít-e elő, és így megerősítette-e a felhasználók szemét.
- A TÜV Rheinland tesztek sorozatát határozta meg, amelyek minimumszabványokat állapítanak meg különféle frekvenciatartományokban. A tesztorozat nemzetközileg alkalmazandó, illetve az iparágban elterjedt szabványokra épül, és meghaladja ezeket az előírásokat.
- A terméket a laboratóriumban ezen iránymutatásokkal összhangban tesztelték.
- A „Villódzásmentes” kulcsszó igazolja, hogy az eszköz nem bocsát ki az ebben a szabványban meghatározott látható és láthatatlan villódzást 0 és 3000 Hz közötti tartományban, különféle fényerő-beállítások mellett.
- A megjelenítő nem támogatja a Villódzásmentesség funkciót, ha a Mozgás miatti elmosódottság korrigálása/MPRT engedélyezett. (Az Anti Motion Blur [Mozgás miatti elmosódottság korrigálása]/MPRT elérhetősége termékenként változó.)

Hatósági megjegyzések

CE-megfelelőség

A monitor megfelel az elektromágneses kompatibilitásra vonatkozó tagállami jogszabályok közelítéséről szóló tanácsi irányelv (2014/30/EU), a kiefeszültségi irányelv (2014/35/EU), az ErP-irányelv (2009/125/EK) és a RoHS-irányelv (2011/65/EU) követelményeinek.

Az elvégzett tesztek eredményei alapján kijelenthető, hogy a monitor megfelel az Európai Unió Hivatalos Lapjának irányelveiben közzétett, információtechnológiai berendezésekre vonatkozó harmonizált szabványoknak.



FCC-B osztályú rádiófrekvenciás zavarról szóló nyilatkozat

Az elvégzett tesztek eredményei alapján kijelenthető, hogy a készülék az FCC szabályainak 15. szakasza alapján megfelel a B osztályú digitális berendezésekkel szemben támasztott követelményeknek. E határértékek úgy vannak tervezve, hogy lakásban történő telepítés esetén megfelelő védelmet nyújtsanak a káros interferencia ellen. A készülék rádiófrekvenciás sugárzást generál, használ és sugározhat. Ha nem a kezelési útmutatóban leírtak alapján helyezik üzembe, káros kölcsönhatásba léphet más, rádiókommunikációt használó berendezésekkel. Arra azonban nincs garancia, hogy egy speciális telepítésben nem lép fel interferencia. Ha a készülék a ki- és bekapcsolásával bizonyíthatóan okozója valamilyen zavaró hatásnak, a készülék tulajdonosa a következő módszerek valamelyikét (vagy többet) alkalmazva megkísérelheti a hatás kiküszöbölését:



- Irányítsa másfelé vagy helyezze át a vevőantennát.
- Növelje a berendezés és a vevő közötti távolságot.
- Csatlakoztassa a berendezést a vevőkészülék által használttól eltérő fázisra.
- Kérjen segítséget kereskedőjétől vagy gyakorlott rádió/televízió szakembertől.

1. megjegyzés

A megfelelőségért felelős fél által kifejezetten jóvá nem hagyott változtatások, illetve módosítások érvényteleníthetik a felhasználó jogkörét, hogy a berendezést működtesse.

2. megjegyzés

Árnyékolt csatlakozókábeleket és árnyékolt tápkábelt kell használni, hogy biztosítsák a határértékeknek való megfelelőséget.

Ez a berendezés megfelel az FCC-szabályzat 15. részében foglaltaknak. A működtetésnek az alábbi két feltétele van:

1. az eszköz nem okozhat káros interferenciát, és
2. az eszköznek minden interferenciát fogadnia kell, ideértve az olyan interferenciát is, amely nem kívánt működést eredményezhet.

WEEE-nyilatkozat

Az Európai Unió elektromos és elektronikus berendezések hulladékairól szóló, 2012/19/EU sz. irányelve előírja, hogy az „elektromos és elektronikus” berendezések összetevőit nem szabad a háztartási hulladékok közé dobni, továbbá az elektronikus berendezések gyártói kötelesek visszavenni az ilyen jellegű termékeket, miután a termékek hasznos élettartama lejárt.



Vegyí anyagokról szóló információ

Megfelelve az olyan, vegyi anyagok korlátozásáról szóló rendeleteknek, mint például az EU REACH rendelet (az Európai Parlament és a Tanács EK 1907/2006 számú rendelete), az MSI tájékoztatást ad a termékekben lévő vegyi anyagokról a következő oldalon: <https://csr.msi.com/global/index>

Környezetkímélő termékek tulajdonságai

- Csökkentett energiafogyasztás használat közben és készenléti üzemmódban
- A környezetre és egészségre ártalmas anyagok korlátozott használata
- Egyszerűen szétbontható és újrahasznosítható
- Természetes erőforrások csökkentett használata és újrahasznosításra való ösztönzés
- Hosszabb élettartam az egyszerű bővíthetőségnek köszönhetően
- Csökkentett mennyiségű szilárd hulladék a visszavételi programoknak köszönhetően

Környezetvédelmi programok

- A terméket úgy tervezték, hogy alkatrészei újrahasznosíthatóak legyenek, ezért amikor a termék használhatatlanná válik, ne dobja ki.
- Ha a felhasználók az elhasználdott terméket újra szeretnék hasznosítani és le szeretnék selejtezni, vegyék fel a kapcsolatot a helyi hivatalos gyűjtőközponttal.
- Az újrahasznosítással kapcsolatos további információért látogassa meg az MSI honlapját, és keresse meg a legközelebbi forgalmazót.
- A felhasználók ezenkívül a gpcontdev@msi.com címen is hozzánk fordulhatnak az MSI termékek megfelelő ártalmatlanításával, visszavételével, újrahasznosításával és szétszerelésével kapcsolatos információkért.



Figyelem!

A képernyők túlzott használata hatással lehet a látására.

Ajánlások:

1. A kijelző használata közben tartson 30 percenként egy-egy 10 perces szünetet.
2. 2 év alatti gyermekek ne nézzék a kijelzőt. A 2 éves vagy ennél idősebb gyermekek esetében a kijelző használatát napi maximum egy órára korlátozza,ouze omezené a méné než hodinu denně.

Szerzői jogi és védjegyekkel kapcsolatos megjegyzés

msi

MSI

微星

微星科技
MICRO-STAR INTERNATIONAL



Copyright © Micro-Star Int'l Co., Ltd. Minden jog fenntartva. Az útmutatóban használt MSI embléma a Micro-Star Int'l Co., Ltd. bejegyzett védjegye. Minden egyéb jelzés és név a megfelelő tulajdonosok védjegye lehet. Az útmutató pontosságát és hiánytalanságát illetően nem vállalunk sem kifejezett, sem hallgatóságos garanciát. Az MSI fenntartja magának a jogot arra, hogy a dokumentumot előzetes értesítés nélkül megváltoztassa.

HDMI™
HIGH-DEFINITION MULTIMEDIA INTERFACE

A HDMI™, a HDMI™ High-Definition Multimedia Interface és a HDMI™ Trade dress kifejezések, valamint a HDMI™ emblémák a HDMI™ Licensing Administrator, Inc. védjegyei vagy bejegyzett védjegyei.

Műszaki támogatás

Ha probléma merülne fel a termékkel kapcsolatban, és a felhasználói útmutató nem tartalmaz megoldást rá, akkor vegye fel a kapcsolatot a helyi forgalmazóval vagy azzal a hellyel, ahol a terméket megvásárolta. Egy másik lehetőségként látogasson el a <https://www.msi.com/support/> weboldalra további útmutatásért.