

PRIRUČNIK ZA VLASNIKA

AUDIO SUSTAV

VELIKE SNAGE

Molim Vas da prije upotrebe ovog uređaja pažljivo pročitate korisnički priručnik i sačuvate ga za buduću upotrebu.

MODEL
RNC5

Sigurnosne informacije



OPREZ
OPASNOST OD ELEKTRIČNOG UDARA.
NE OTVARAJTE!



OPREZ: KAKO BISTE SMANJILI RIZIK OD STRUJNOG UDARA, NE UKLANJAJTE POKROV (ILI STRAŽNJI POKLOPAC). UNUTRA NEMA DIJELOVA KOJE BI KORISNIK MOGAO SERVISIRATI. PREPUSTITE SERVISIRANJE KVALIFICIRANIM OSOBAMA.

Simbol munje sa strelicom unutar jednakostraničnog trokuta upozorava korisnika na to da je unutar kućišta uređaja prisutan neizoliran opasan napon koji je dovoljno velik da za ljude predstavlja opasnost od strujnog udara.



Uskličnik unutar jednakostraničnog trokuta upozorava korisnika na postojanje važnih uputa za rad i održavanje (servisiranje) u priručnicima za uređaj.

UPOZORENJE: U CILJU SPRJEČAVANJA OPASNOSTI OD POŽARA ILI ELEKTRIČNOG UDARA, NE IZLAŽITE OVAJ PROIZVOD KIŠI ILI VLAZI.

OPREZ: Uređaj se ne smije izlagati vodi (kapanju ili prskanju) niti se na njega smiju stavljati predmeti ispunjeni tekućinom, kao što su vaze.

UPOZORENJE: Ne postavljajte ovu opremu u ograničenom prostoru kao što je policia za knjige ili slično.

OPREZ: Nemojte upotrebljavati proizvode visokog napona u blizini ovog proizvoda (npr. električni muholovac). Ovaj proizvod može se pokvariti zbog strujnog udara.

OPREZ: Ne zatvarajte otvore za ventilaciju. Uređaj postavite u skladu s uputama proizvođača. Utori i otvori na kućištu namijenjeni su za ventilaciju i osiguravaju pouzdan rad uređaja, štiteći ga od pregrijavanja. Otvori se nikada ne smiju zatvoriti stavljanjem uređaja na krevet, fotelju, tepih ili neku drugu sličnu površinu. Uređaj se ne smije stavljati u ugradbene prostore kao što su police za knjige ili ormari, osim u slučaju kada je osigurana kvalitetna ventilacija ili u slučaju kada se to predlaže u priručniku proizvođača.

NAPOMENA: Sigurnosne informacije, uključujući identifikaciju proizvoda i jačine napona, nalaze se na donjoj ili na nekoj drugoj strani proizvoda.

OPREZ po pitanju kabela za napajanje

Utikač za napajanje je jedinica za diskonektovanje. U hitnim slučajevima utikač za napajanje mora ostati pristupačan.

Provjerite stranicu sa specifikacijama ovog korisničkog priručnika kako biste bili sigurni u vezi sa trenutnim zahtjevima.

Ne opterećujte zidne utičnice. Preopterećene zidne utičnice, labave ili oštećene zidne utičnice, produžni kabele, sprženi kabele za napajanje ili oštećena ili popucala instalacija žica su opasni. Bilo koje ovakvo stanje može izazvati elektrošok ili požar. Periodično ispitajte kabel Vašeg uređaja, i ako njegov izgled ukazuje na oštećenje ili pogoršanje stanja, otkaçite ga, prekinite sa uporabom uređaja i zamijenite kabel određenim rezervnim djelom u ovlaštenom centru za servisiranje. Zaštite kabel za napajanje od fizičke ili mehaničke zlouporabe, poput uvrtanja, motanja, zatvaranja u vrata ili gaženja. Obratite posebnu pozornost na utikače, zidne utičnice i na točku u kojoj kabel izlazi iz jedinice.

OPREZ: Pripazite da djeca ne stavljaju ruke ili neke predmete u *bas-refleksni otvor.

*Bas-refleksni otvor otvor za bogatiji zvuk basa na zvučničkoj kutiji (na kućištu).

OPREZ: Na aparat se ne smiju stavljati svijeće ni druge stvari s otvorenim plamenom.

Simboli

~	Odnosi se na izmjeničnu struju (AC).
≡	Odnosi se na istosmjernu struju (DC).
⏏	Odnosi se na opremu klase II.
⏻	Odnosi se na stanje pripravnosti.
⏻	Odnosi se na uključivanje (napajanje).
⚡	Odnosi se na opasni napon.

Sadržaj

1 Početak rada

- 2 Sigurnosne informacije
- 6 Jedinственe funkcije
- 7 Zahtjevi za datoteke za reprodukciju
 - 7 – Zahtjevi za glazbene datoteke
 - 7 – Kompatibilni USB uređaji
 - 7 – Zahtjevi USB uređaja
- 8 Daljinski upravljač
- 10 Gornja ploča
- 12 Prednja ploča / Stražnja ploča

2 Priključivanje

- 14 Priključivanje kabela napajanja za izmjeničnu struju
- 15 Priključivanje dodatne opreme
 - 15 – Spajanje USB uređaja
 - 15 – Spajanje antene

3 Rad

- 16 Osnovne operacije
- 16 – USB radnje
- 17 – Odabir mape i MP3/WMA datoteke
- 18 – Brisanje datoteke/mape ili formatiranje
- 19 Efekti reprodukcije
 - 19 – AUTO DJ
 - 19 – DJ PAD
- 20 Upotreba bežične tehnologije Bluetooth®
 - 20 – Slušanje glazbe pohranjene na Bluetooth uređaju
- 23 Upotreba aplikacije "LG XBOOM"
 - 23 – O aplikaciji "LG XBOOM"
 - 23 – Instalirajte aplikaciju "LG XBOOM" na svoj Bluetooth uređaj
 - 24 – Aktivirajte Bluetooth pomoću aplikacije "LG XBOOM"
- 25 Radio operacije
 - 25 – Slušanje radija
 - 25 – Pобољшanje slabog FM prijma
 - 25 – Memoriranje radijskih postaja
 - 25 – Brisanje svih spremljenih postaja
 - 26 – Pregled informacija o radijskoj postaji
 - 26 – Slušanje DAB+
 - 26 – DAB+ skeniranje
- 27 Namještanje zvuka
 - 27 – Namještanje načina rada zvuka
 - 27 – Namještanje opcije USER EQ
- 28 Napredne funkcije
 - 28 – Snimanje na USB
 - 30 – JUKEBOX reprodukcija

- 31 Druge funkcije
- 31 – Privremeno isključivanje zvuka
- 31 – Način rada CHILDSAFE
- 31 – DEMO
- 32 – Kako se priključi gitara
- 32 – Upotreba mikrofona
- 35 – LIGHTING
- 35 – Namještanje vremenskog brojača za automatsko isključivanje
- 35 – Regulator osvjetljenja
- 36 – Automatsko isključivanje
- 36 – AUTO POWER uključeno
- 37 – Automatska promjena funkcije
- 38 Namještanje sata
- 38 – Namještanje sata putem aplikacije "LG XBOOM"
- 38 – Upotreba ovog uređaja kao budilice
- 39 LG Sound Sync
- 40 WIRELESS PARTY LINK povezivanje

4 Rješavanje problema

- 41 Rješavanje problema
- 41 – Općenito
- 42 – BILJEŠKE za isključivanje pokaznog načina rada

5 Dodatak

- 43 Opće specifikacije
- 44 Zaštitni znakovi i licencije
- 45 Održavanje
- 45 – Rukovanje uređajem

1

2

3

4

5

Jedinstvene funkcije

1

Početak rada

BLUETOOTH®

Služi za slušanje glazbe pohranjene na **Bluetooth** uređaju.

Efekti reprodukcije

Služe za slušanje glazbe uz razne zvučne efekte i efekte za reprodukciju.

Izravno snimanje na USB

Snima glazbu na vaš USB uređaj.

LG XBOOM

LG XBOOM je aplikacija koja vam omogućava upravljanje nekim od najnovijih LG-ovih audio uređaja. (Stranica 23-24)

LG Sound Sync

Služi za upravljanje razinom glasnoće uređaja pomoću daljinskog upravljača vašeg LG televizora koji je kompatibilan s funkcijom LG Sound Sync.

Zahtjevi za datoteke za reprodukciju

Zahtjevi za glazbene datoteke

Kompatibilnost MP3/WMA datoteka s ovim uređajem ograničena je na sljedeći način.

- Frekvencija uzorkovanja: u granicama 32 – 48 kHz (MP3) i 32 – 48 kHz (WMA)
- Broj bitova u sekundi: u granicama 32 – 320 kb/s (MP3) i 40 – 192 kb/s (WMA)
- Maksimalni broj datoteka: 2000
- Maksimalni broj mapa: 200
- Nastavci datoteka: "mp3"/"wma"
- Neke MP3/WMA datoteke neće biti moguće reproducirati, ovisno o vrsti ili formatu datoteke.

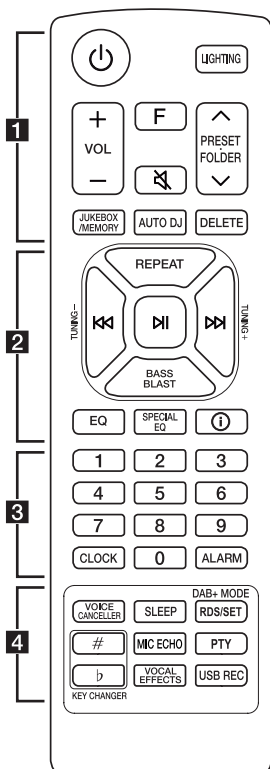
Kompatibilni USB uređaji

- MP3 svirač: MP3 svirač s flash memorijom.
- USB flash pogon: uređaji koji podržavaju USB2.0 ili USB1.1.
- USB funkcija ovog uređaja ne podržava sve USB uređaje.

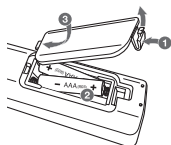
Zahtjevi USB uređaja

- Ovaj uređaj ne podržava uređaje za koje je potrebno dodatno instaliranje programa kad su spojeni na računalo.
- Ne izvlačite USB uređaj dok je u funkciji.
- Za USB velikog kapaciteta pretraga bi mogla potrajati i više od nekoliko minuta.
- Da biste spriječili gubitak podataka, sačuvajte sigurnosnu kopiju svih podataka.
- USB uređaj neće biti prepoznat ako upotrebljavate USB produžni kabel ili USB hub.
- Nije podržana upotreba NTFS sustava datoteka. (Podržan je samo sustav datoteka FAT(16/32).)
- Ovaj uređaj prepoznaje najviše 2000 datoteka.
- Nisu podržani vanjski tvrdi diskovi, čitači kartica, zaključani uređaji ili USB uređaji s tvrdim diskom.
- USB priključak ovog uređaja ne može se spojiti na računalo. Ovaj uređaj ne može se upotrebljavati kao uređaj za pohranu podataka.
- Neki USB uređaji možda neće raditi s ovim uređajem.

Daljinski upravljač



Zamjena baterije



Uklonite pokrov baterijskog pretinca na stražnjoj strani daljinskog upravljača te umetnite bateriju u ispravnom smjeru pozitivnog **+** i negativnog **-** polariteta

Rizik od požara ili eksplozije ako zamijenite bateriju pogrešnim tipom baterije.

.....**1**.....
 ⏻ (Stanje mirovanja) : Uključuje i isključuje napajanje.

LIGHTING: Odabir načina rada osvetljenja.

VOL (Glasnoća) **+/-** : Služi za namještanje glasnoće zvučnika.

F (Funkcija) : Služi za odabir funkcije i ulaznog izvora.

Ulazni izvor / Funkcija	Zaslon
USB	USB1 / USB2
Bluetooth	BT
LG Sound Sync (Bežično)	LG TV
Radio	FM
DAB+	DAB+

🔇 (Prigušeno) : Služi za isključivanje zvuka.

PRESET-FOLDER **^/∨** :

- Odabire unaprijed memorirani broj radijskih postaja. (Stranica 25)
- Pretražuje mapu sa MP3/WMA datotekama. Kad se reproducira USB koji sadrži MP3/WMA datoteke u nekoliko mapa, pritisnite **PRESET-FOLDER** **^/∨** za odabir mape koju želite reproducirati.

JUKEBOX/MEMORY :

- Služi za spremanje radijskih postaja. (Stranica 25)
- Služi za odabir načina rada JUKEBOX. (Stranica 30)
- Kreira JUKEBOX popis.

AUTO DJ : odabire način rada AUTO DJ. (Stranica 19)

DELETE :

- Služi za brisanje MP3/WMA datoteka (samo kod USB uređaja) (Stranica 18)
- Briše pjesmu s JUKEBOX popisa.
- Služi za brisanje svih spremljenih postaja.

2

REPEAT : Uzastopno ili nasumično reproducira vaše datoteke.

TUNING-/+ :

- Služi za odabir radijskih postaja.
- Skenira DAB+ pritiskom i držanjem.

⏮/⏭ (Preskoči/Traži) :

- Preskače nazad ili naprijed.
- Pretražuje segment unutar datoteke.

⏸ (Reproduciraj/Pauziraj) :

- Pokreće ili pauzira reprodukciju.
- Bira stereo/mono.
- Zaključavanje **Bluetooth** veze (BT LOCK): Odaberite **Bluetooth** funkciju pritiskom na **F** nekoliko puta. Dugim pritiskom **⏸** ograničite **Bluetooth** vezu samo na BT i LG TV.

BASS BLAST (ili **BASS BLAST+**): Bira BASS (ili BASS+) efekt direktno.

EQ : Služi za odabir načina doživljaja zvuka.

SPECIAL EQ : Vršiti odabir posebnog ekvalizatora.

i (Informacije) :

- Uvid u informacije u vašoj glazbi. MP3 datoteke često imaju ID3 oznake. Oznaka sadrži naziv pjesme, ime izvođača, albuma ili informaciju o trajanju.
- Vidi **Bluetooth** ime uređaja u BT READY.
- Vidi imena svih povezanih **Bluetooth** uređaja u **Bluetooth** načinu.
- Kada se te jedinice uspješno međusobno povežu u načinu rada WIRELESS PARTY LINK, naziv svake spojene jedinice prikazuje se na svakoj jedinici.

3

Brojčane tipke **0-9** : Bira numerirane datoteke ili memorirane brojeve.

CLOCK : Služi za postavljanje sata i provjeru vremena.

ALARM : Pomoću funkcije ALARM, u željeno vrijeme možete uključiti reprodukciju s USB-a i radijski prijem.

4

VOICE CANCELLER : Možete smanjiti jačinu zvuka vokalnih dionica tijekom reprodukcije glazbe iz raznih ulaznih izvora.

SLEEP : Namješta sistem da se automatski isključi u određeno vrijeme. (Regulator osvijetljenja: prozor zaslona djelomično će se zatamniti.)

DAB+ MODE :

- DAB+ radio tip
- Bira DAB+ način prikazivanja.

RDS/SET :

- RDS (Radio Data System, sustav radio podataka).
- Služi za potvrđivanje postavaka.

KEY CHANGER (#/b) : Mijenja notni ključ tako da odgovara vašim glasovnim mogućnostima.

MIC (Mikrofon) **ECHO** : Bira način ECHO.

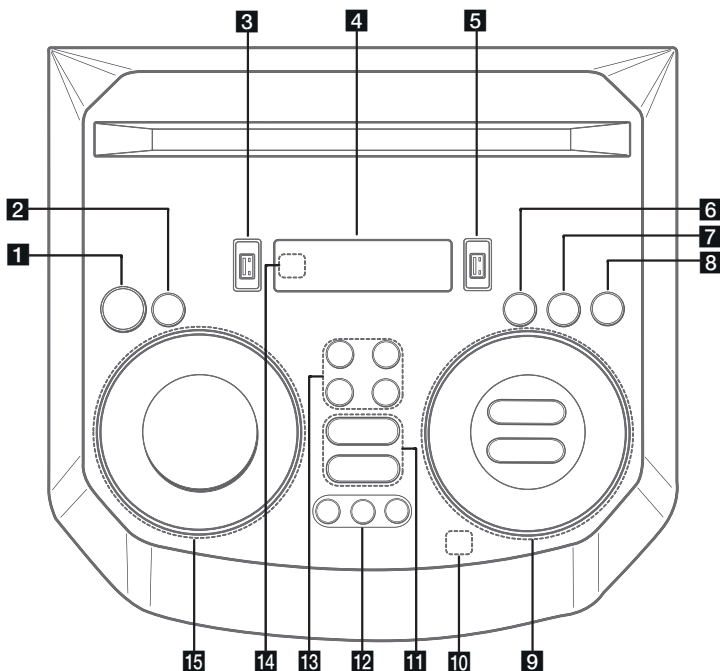
PTY : Služi za pretraživanje radijskih postaja prema vrsti radijskog programa. (samo RDS)

VOCAL EFFECTS : Bira način različitih glasovnih efekata.

USB REC :

- Snima na USB.
- Zaustavljanje snimanja.

Gornja ploča



1 (Standby)

Uključivanje i isključivanje napajanja.

2 USB REC / DEMO

- Snimanje na USB.
- Zaustavljanje snimanja.
- Ako pritisnete **USB REC / DEMO** u isključenom stanju, prikazuje se demo način rada.

3 Priključak USB 1

Možete reproducirati glazbu putem USB uređaja.

4 Zaslom

5 Priključak USB 2

Možete puštati glazbu putem USB uređaja.

6 F (Funkcija)

Služi za odabir funkcije i izvora.


Ulazni izvor / Funkcija	Zaslom
USB	USB1 / USB2
Bluetooth	BT
LG Sound Sync (Bežično)	LG TV
Radio	FM
DAB+	DAB+

7 LIGHTING

Odabir načina rada osvjetljenja.

8  **TWIN**

Povezivanje dva zvučnika u TWIN način rada u WIRELESS PARTY LINK.

9  (Preskoči/Traži)

- Premotava unatrag ili unaprijed.
- Pretražuje segment unutar datoteke.
- Odabire radio postaje.
- Skenira DAB+ pritiskom i držanjem.

⏮ (Reproduciraj/Pauziraj)

- Započinje ili pauzira reprodukciju.
- Služi za odabir stereo/mono.
- Zaključavanje **Bluetooth** veze (BT LOCK):
Odaberite **Bluetooth** funkciju pritiskom na **F** nekoliko puta. Dugim pritiskom **⏮** ograničite **Bluetooth** vezu samo na BT i LG TV.

AUTO DJ / RDS


- Odabire način AUTO DJ
- radijski podatkovni sustav

VOL (Glasnoća) **-/+**

Podešava glasnoću zvučnika.

MIC (Mikrofon) / **GIUITAR** **-/+**

Podešava glasnoću mikrofona ili glasnoću gitare.

10  (Automatska reprodukcija muzike)

Reproducira zvuk koji se trenutno reproducira označavanjem mobilnog telefona (s aplikacijom "LG XBOOM") na ovom uređaju. (Samo Za Android)

11 VOICE CANCELLER

Možete smanjiti glasnoću zvuka vokalnih dionica tijekom reprodukcije glazbe iz raznih izvora.

EQ

Bira zvučne utiske.

12 CLUB, DRUM, USER (DJ PAD)

Odabir zvučnog efekta CLUB, DRUM ili USER za miksanje glazbe.

(Ako želite koristiti USER, morate registrirati izvor pomoću aplikacije "LG XBOOM" (Samo za Android))

1, 2, 3 (DJ PAD)

Pritisnite tipku sa željenim zvukom.

13 **MIC** (Mikrofon) **ECHO**

Odabire način rada ECHO.

VOCAL EFFECTS

Biranje različitih glasovnih efekata.

KEY CHANGER (**b/#**)

Mijenja notni ključ tako da odgovara vašim glasovnim mogućnostima.

14 Senzor za daljinski upravljač**15** **SPECIAL EQ / BASS BLAST** (ili **BASS BLAST+**)

- Odabir posebnog ekvalizatora.
- Pritisnite i držite da biste izravno odabrali efekt **BASS** (ili **BASS+**).

SEARCH

Služi za pomicanje na mapu ili datoteku u načinu rada za odabir.

OK

Odabir mape prilikom traženja datoteke.

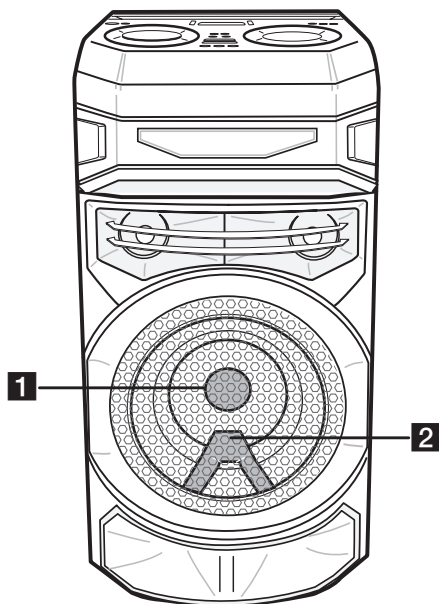
USER EQ

Vrši odabir ekvalizatora koji ste sami izradili.

Multi jog

- Pretraga mape ili datoteke.
- Okrećite u smjeru kazaljke na satu ili suprotno od smjera kazaljke na satu da biste regulirali razinu **USER EQ**.
- Odabir posebnog ekvalizatora.

Prednja ploča / Stražnja ploča

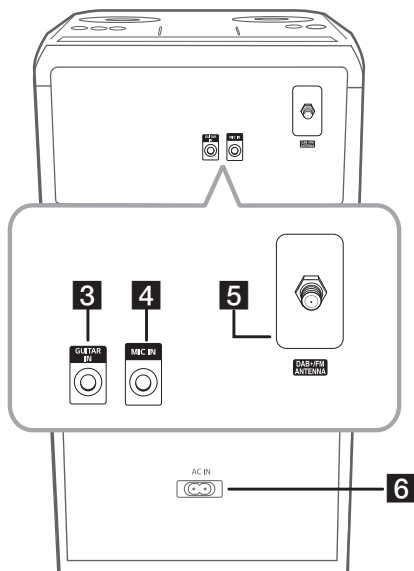


- 1** Rasvjeta
- 2** Senzor daljinskoga upravljača



Oprez

Postavite zvučnik na sigurnu udaljenost od dohvata djece. U protivnom zvučnik može pasti i prouzročiti tjelesnu ozljedu ili štetu na imovini.





- 3** GUITAR IN: Spojite gitaru.
- 4** MIC (Mikrofon) IN: Spojite mikrofon.
- 5** DAB+/FM ANTENA
- 6** Utor AC IN



Oprez

- Ako je moguće, priključite kabel za napajanje izravno u zidnu utičnicu. Ako rabite produžni kabel, svakako se preporučuje upotreba kabela od 110 V / 15 A ili 230 V / 15 A. U suprotnom postoji opasnost da uređaj neće pravilno raditi zbog nedovoljnog napajanja.
- Ne preopterećujte produžni kabel prekomjernim električnim opterećenjem.

Korisne funkcije za upotrebu jedinice

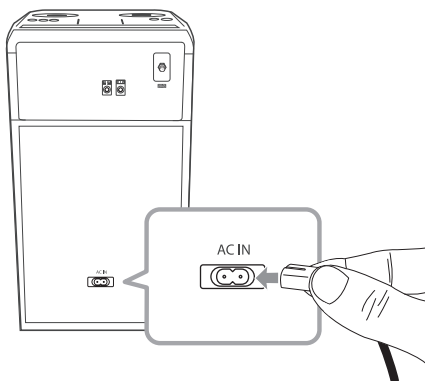
Funkcija	Opis	Popis radnji	Učinite
Otključavanje/ zaključavanje BT (str 22)	Omogućuje vam povezivanje Bluetooth uređaja jedino na funkcije BT (Bluetooth) i LG TV. Početna postavka ove funkcije postavljena je na isključeno.	UKLJUČENO	Pritisnite i držite ▶ na 5 sekundi u funkciji BT (Bluetooth)
		ISKLJUČENO	Pritisnite i držite ▶ na 5 sekundi u funkciji BT (Bluetooth)
Automatsko uključivanje (str 36)	Omogućuje automatsko uključivanje jedinice putem ulaznih signala: LG TV ili BT (Bluetooth)	UKLJUČENO	Jedinicu isključite tako da njoj na 5 sekundi pritisnete 
		ISKLJUČENO	Jedinicu isključite tako da njoj na 5 sekundi pritisnete 

Priključivanje kabela napajanja za izmjeničnu struju

2

Priključivanje

1. Priključite jedan kraj kabela napajanja za izmjeničnu struju (uključen) u utičnicu za izmjeničnu struju.



2. Priključite drugi kraj u zidnu utičnicu.



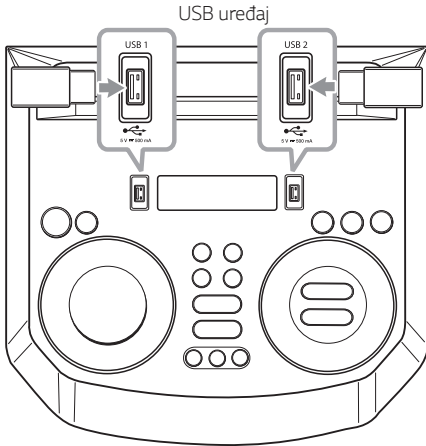
Napomena

Iskopčajte kabel napajanja za izmjeničnu struju iz zidne utičnice, ako ga duže vrijeme ne koristite.

Priključivanje dodatne opreme

Spajanje USB uređaja

Spojite USB uređaj (ili MP3 svirač itd.) u USB priključak na uređaju.



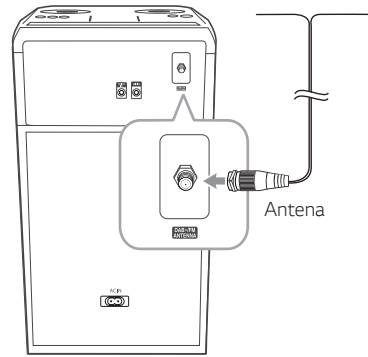
! Napomena

Uklanjanje USB uređaja iz svirača:

1. Odaberite drukčiju funkciju/način rada.
2. Izvadite USB uređaj iz svirača.

Spajanje antene

Spojite isporučenu antenu za slušanje radija.



! Napomena

- Pazite da do kraja izvučete žičanu antenu.
- Kada mijenjate lokaciju uređaja: izbrišite sve pohranjene DAB+ postaje.

Osnovne operacije

USB radnje

1. Spojite USB uređaj na USB priključak.
2. Odaberite funkciju USB pritiskom na **F**.

Za	Učinite
Reprodukcija	Pritisnite ▶▶ .
Pauza	Pritisnite ⏸ tijekom reprodukcije.
Traženje sekcije unutar datoteke	Pritisnite i držite tipku ⏮/⏭ tijekom reprodukcije i otpustite je na dijelu koji želite poslušati.
Izravan odabir datoteke	Na daljinskom upravljaču pritisnite brojčane tipke od 0 do 9 kako biste izravno pristupili željenoj datoteci.
Preskakanje na sljedeću/ prethodnu datoteku	(1) Pomoću tipki ⏮/⏭ : Pritisnite ⏭ za prijelaz na sljedeću datoteku. Ako reprodukcija traje manje od 3 sekunde, za povratak na prethodni datoteku pritisnite ⏮ . Za reprodukciju dužu od 3 sekunde pritisnite ⏮ na povratak na početak datoteke. (2) Uz pomoć SEARCH : Okrećite Multi jog ili ⏮/⏭ i pritisnite ▶▶ za reprodukciju datoteke.
Ponavljana ili nasumična reprodukcija	Više puta pritisnite tipku REPEAT na daljinskom upravljaču. Za pojedinosti o promjeni prikaza na zaslonu pogledajte napomenu.

! Napomena

- Funkcija reprodukcije Ponoviti/Nasumično odabrati radi na sljedeći način.

Na zaslonu	Opis
OFF	Pjesme reproducira redosljedom kojim su složene i zaustavlja reprodukciju.
ONE	Neke pjesme reproducira u više navrata.
FOLDER	U više navrata reproducira pjesme u mapi.
ALL	Sve pjesme reproducira u više navrata.
SHUFFLE	Nasumično reproducira sve pjesme i zaustavlja reprodukciju,

- da reproducirate JUKEBOX listu, samo ONE i ALL su dostupni.
- Glazbu možete slušati od mjesta na kojem ste stali pri posljednjoj reprodukciji, čak i nakon ponovnog pokretanja uređaja ili prebacivanja s jedne funkcije na drugu.

Odabir mape i MP3/WMA datoteke

Na uređaju

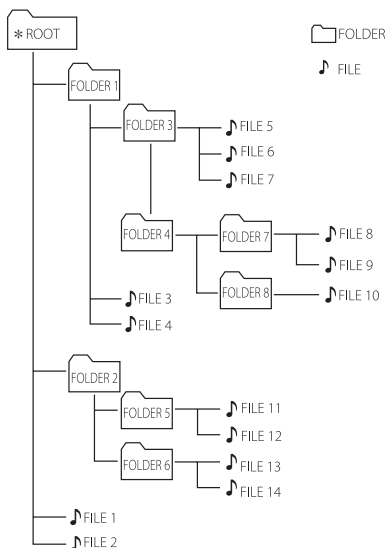
1. Pritisnite **SEARCH** i zakrenite Multi Jog ili **KKI/▷▷I** dok se ne pojavi željena datoteka. Možete potražiti i mapu ako ponovno pritisnete **SEARCH**.
2. Za reprodukciju odabrane datoteke pritisnite **OK** ili **▷I**. Kada pretražujete mapu, za odabir datoteke u mapi pritisnite **OK**, a zatim ponovno pritisnite **OK** ili **▷I**. Odabrana datoteka se reproducira.

Na daljinskom upravljaču

1. Pritišćite **PRESET-FOLDER** **Λ/V** dok se ne pojavi željena mapa.
2. Izaberite željenu datoteku pomoću **KKI/▷▷I**.
3. Pritisnite **▷I** za reprodukciju.

! Napomena

- USB mape/datoteke prepoznaju se kako je navedeno dolje.



- Mapa koja ne sadrži datoteku neće biti prikazana.
- Mape će biti prikazane sljedećim redoslijedom:
ROOT → FOLDER 1 → FOLDER 3 → FOLDER 7 → FOLDER 8 → FOLDER 5 → FOLDER 6
- Datoteke se reproduciraju od 🎵 datoteke br. 1 do 🎵 datoteke br. 14, jedna po jedna.
- Datoteke i mape bit će prikazane u redoslijedu kojim su snimljene, a mogu biti prikazane i na drugi način, ovisno o uvjetima snimanja.

*ROOT: Prvi zaslon koji možete vidjeti kada računalo prepozna USB je "ROOT"

Brisanje datoteke/mape ili formatiranje

Možete izbrisati datoteku, mapu na vašem USB-u ili formatirati USB.

1. Odaberite funkciju USB pritiskom na **F**.
2. Više puta pritisnite gumb **DELETE** na daljinskom upravljaču, a prikaz se mijenja sljedećim redoslijedom.
DEL FILE → DEL DIR → FORMAT

Na zaslonu	Opis
DEL FILE	Odaberite datoteku koju želite izbrisati.
DEL DIR	Odaberite mapu koju želite izbrisati.
FORMAT	Odaberite format USB uređaja.

Ako želite izaći iz trenutnog modusa, pritisnite nekoliko puta **DELETE** na daljinskom upravljaču dok se ne pojavi "FORMAT", a zatim još jednom pritisnite **DELETE** na daljinskom upravljaču.

3. Za brisanje datoteke/mape ili formatiranje, pritisnite i držite **DELETE** na daljinskom upravljaču.



Oprez

- Ne vadite USB uređaj dok radi (reproduciranje, brisanje itd.).
- Preporučuje se redovno sigurnosno kopiranje da bi se spriječio gubitak podataka.
- Funkcija brisanja možda ne radi, ovisno o USB stanju (zaključani uređaj itd.).

Efekti reprodukcije

Ovaj uređaj podržava više različitih zvučnih efekata i efekata reprodukcije : AUTO DJ, DJ PAD

AUTO DJ

Auto DJ spaja kraj jedne pjesme na početak druge za besprijekornu reprodukciju. Izjednačava glasnoću za sve datoteke radi neprekinute reprodukcije.

Kada uzastopno pritisćete **AUTO DJ**, zaslon se mijenja na sljedeći način.

SHUFFLE → SEQUENTIAL → OFF

Na zaslonu	Opis
OFF	-
SHUFFLE	U ovom načinu rada glazba se reproducira nasumično.
SEQUENTIAL	U ovom načinu rada glazba se reproducira ponavljanjem.

! Napomena

- Način rada AUTO DJ ne podržava traženje određenog segmenta unutar datoteke koji bi se mogao reproducirati uzastopno ili nasumično.
- Ako prijedete na druge funkcije u načinu rada AUTO DJ, AUTO DJ će biti onemogućen.
- Funkcija AUTO DJ nije podržana za glazbene datoteke čija je dužina manja od 60 sekundi.
- Tijekom reprodukcije popisa funkcije JUKEBOX odabrana je samo funkcija SEQUENTIAL.

DJ PAD

Omogućuje vam miksanje CLUB, DRUM ili USER zvučnog efekta. Svaki način ima 3 zvučna efekta.

1. Pritisnite i držite **DJ PAD (CLUB, DRUM ili USER)** na uređaju za odabir željenog zvučnog efekta DJ PAD.
2. Pritisnite **DJ PAD (1, 2, 3)** za željeni zvuk na uređaju.

! Napomena

- Želite li koristiti način USER, morate registrirati izvor s "LG XBOOM" aplikacijom. (Samo za Android)
Ako izvor nije registriran kao USER, u prozoru zaslona pojavit će se "EMPTY" ili "NO SOUND".
- Početna je postavka načina rada DJ PAD zvučni efekt CLUB.
- Način DJ PAD prikazuje se 3 sekunde nakon što pritisnete **DJ PAD (CLUB, DRUM ili USER)** na uređaju.
- Zvuk DJ PAD se miksa kada pritisnete **DJ PAD (1, 2, 3)** na uređaju.
- Ako pritisnete drugi **DJ PAD (1, 2, 3)** na uređaju dok se reproducira zvuk DJ PAD, tada se zvuk DJ PAD koji se trenutno reproducira zaustavlja i izlazi izabrani zvuk DJ PAD.

Upotreba bežične tehnologije Bluetooth®

O Bluetoothu

Bluetooth je bežična komunikacijska tehnologija kratkog dometa.

Zvuk mogu ometati smetnje povezane s drugim elektroničkim valom ili ako se **Bluetooth** priključili u drugoj sobi.

Spajanje pojedinačnih uređaja **Bluetooth** bežičnom tehnologijom ne naplaćuje se. Mobilnim telefonom koji podržava **Bluetooth** bežičnu tehnologiju možete rukovati s pomoću kaskadnog povezivanja ako je povezan putem **Bluetooth** bežične tehnologije.

- Dostupni uređaji : Pametni telefon, MP3, prijenosno računalo, itd.
- Verzija: 4.0
- Codec : SBC, AAC

Bluetooth profili

Za upotrebu **Bluetooth** bežične tehnologije uređaji moraju biti sposobni prepoznati određene profile. Ovaj uređaj kompatibilan je sa sljedećim profilima.

A2DP (Advanced Audio Distribution Profile
Napredni audiodistribucijski profil)

Slušanje glazbe pohranjene na Bluetooth uređaju

Povezivanje vašeg uređaja i Bluetooth uređaja

Prije početka postupka povezivanja provjerite je li na **Bluetooth** uređaju uključeno **Bluetooth** sučelje. Pogledajte priručnik za **Bluetooth** uređaj. Kada se postupak povezivanja završi, više ga nije potrebno ponavljati.

1. Uključite uređaj.

! Napomena

Kada je aktivirano zaključavanje **Bluetooth** veze, možete pretraživati **Bluetooth** uređaj pomoću funkcije BT.

2. Upravljajte **Bluetooth** uređajem i obavite postupak povezivanja. Prilikom traženja glavnog uređaja pomoću **Bluetooth** uređaja na zaslonu **Bluetooth** uređaja može se, ovisno o njegovoj vrsti, pojaviti popis pronađenih uređaja. Vaš uređaj pojavit će se pod imenom "LG RNC5 (XX)".

! Napomena

- XX označava zadnje dvije znamenke **Bluetooth** adrese. Na primjer, ako je **Bluetooth** adresa vašeg uređaja 9C:02:98:4AF7:08, na svojem **Bluetooth** uređaju vidjet ćete natpis "LG RNC5 (08)".
- Ovisno o vrsti **Bluetooth** uređaja, kod pojedinih uređaja postoje različiti načini uparivanja. Za više pojedinosti o **Bluetooth** uparivanju, provjerite priručnik **Bluetooth** uređaja.
- Ovaj uređaj možete spojiti s do tri **Bluetooth** uređaja istovremeno primjenjujući opisanu metodu, ali uz odabranu **Bluetooth** funkciju.
- Višestruko uparivanje telefona podržava se samo na uređajima sa sustavom Android. (Višestruko uparivanje telefona možda nije podržano ovisno o specifikacijama povezanog uređaja.)
- Odvojivi **Bluetooth** uređaji (npr. Dongle itd.) neće podržati vezu s višestrukim uparivanjem telefona.

3. Kada je ovaj uređaj uspješno povezan s vašim **Bluetooth** uređajem, na zaslonu će se pojaviti tekst "PAIRED" i ubrzo se promijeniti u naziv **Bluetooth** uređaja. Zatim će se pojaviti "BT" na prozoru zaslona.

! Napomena

- Tekst "PAIRED" pojavit će se na zaslonu onog trena kada povežete druge uređaje radi višestrukog uparivanja telefona.
- Ako ime uređaja nije dostupno, na zaslonu će se prikazati znak "_".

4. Slušanje glazbe.

Za reproduciranje glazbe koja je pohranjena na vašem **Bluetooth** uređaju pogledajte korisnički priručnik **Bluetooth** uređaja.

! Napomena

- Kada koristite **Bluetooth** tehnologiju, morate uspostaviti vezu između ovog uređaja i **Bluetooth** uređaja na što manjoj udaljenosti te održavati tu udaljenost. Međutim, ovaj pristup možda neće dobro raditi u sljedećim situacijama:
 - Ako postoji prepreka između ovog uređaja i **Bluetooth** uređaja.
 - Ako postoji uređaj koji se koristi istom frekvencijom kao i **Bluetooth** tehnologija, npr. medicinski uređaj, mikrovalna pećnica ili bežični LAN uređaj.
- Ako **Bluetooth** veza dobro ne radi, ponovno pokušajte provesti uparivanje.
- Čak i ako je ovaj uređaj povezan s najviše tri **Bluetooth** uređaja u načinu rada **Bluetooth**, možete reproducirati i kontrolirati glazbu koristeći se samo jednim od povezanih uređaja.

! Napomena

- Može doći do smetnji u zvuku ako u vezi postoji interferencija koju uzrokuju ostali električni uređaji.
- Ovim uređajem ne možete upravljati **Bluetooth** uređajem.
- Uživajte u bežičnom sustavu koristeći se telefonom, MP3 sviračem, prijenosnim računalom i dr.
- Što je veća udaljenost između ovog uređaja i **Bluetooth** uređaja, to je kvaliteta zvuka lošija.
- **Bluetooth** veza isključit će se kada se isključi ovaj uređaj ili kada se **Bluetooth** uređaj previše udalji od ovog uređaja.
- Ako se **Bluetooth** veza prekine, ponovno povežite **Bluetooth** uređaj s ovim uređajem.
- Ako **Bluetooth** uređaj nije spojen, na prozoru zaslona pojavljuje se tekst "BT READY".
- Kada upotrebljavate funkciju **Bluetooth**, podesite glasnoću na željenu razinu na **Bluetooth** uređaju.
- Kada spojite **Bluetooth** uređaj (iOS uređaj itd.) na ovaj uređaj ili upravljate uređajem, glasnoću zvuka na oba uređaja moguće je međusobno sinkronizirati.
- **Bluetooth** veza će se prekinuti kada zamijenite funkciju **Bluetooth** s drugom. Kod veze aplikacije "LG XBOOM", samo jedan uređaj na kojem reproducirate glazbu održava **Bluetooth** vezu. Možete kontrolirati **Bluetooth** uređaj s ovim uređajem, ali ne možete upotrebljavati izlaz zvuka.
- Prilikom ulaska u funkciju **Bluetooth**, ova se jedinica automatski spaja na zadnji spojeni ili reproducirani **Bluetooth** uređaj. (Automatsko spajanje možda nije podržano, ovisno o specifikacijama spojenog uređaja.)

Upravljanje povezanim Bluetooth uređajima

Možete upravljati povezanim **Bluetooth** uređajima: reprodukcija, pauziranje, preskakanje.

! Napomena

- Ova funkcija može se koristiti samo na Android OS i iOS uređajima.
- Funkcija možda neće biti podržana, ovisno o **Bluetooth** uređaju ili drugačijem upravljanju.

Zaključavanje Bluetooth veze (BT LOCK)

Možete ograničiti **Bluetooth** vezu samo na BT (**Bluetooth**) i funkciju LG TV-a za sprečavanje neplanirane **Bluetooth** veze.

Za uključivanje ove funkcije, u funkciji BT (**Bluetooth**), pritisnite i držite oko 5 sekundi **DI** na uređaju. Kada se pojavi "ON-BT LOCK", možete ograničiti **Bluetooth** vezu.

Za isključivanje ove funkcije, u funkciji BT (**Bluetooth**), pritisnite i držite oko 5 sekundi **DI** na uređaju. Pojavljuje se "OFF-BT LOCK".

! Napomena

- Čak i ako postavite blokiranje **Bluetooth** povezivanja na Uključeno, ova se jedinica uključuje pomoću funkcije Automatsko. Da biste to spriječili, isključite funkciju Automatskog uključivanja. (Stranica 36)
- Kad uključite ili isključite zaključavanje **Bluetooth** veze, potražite i ponovno se povežite pomoću **Bluetooth**-a nakon brisanja popisa uparenih uređaja na vašem **Bluetooth** uređaju.
- Kad uključite zaključavanje **Bluetooth** veze, uparivanje više uređaja nije podržano.

Upotreba aplikacije “LG XBOOM”

! Napomena

Preporučuje se upotreba najnovije verzije aplikacije.

O aplikaciji “LG XBOOM”

Aplikacija “LG XBOOM” ovom uređaju pruža niz novih mogućnosti.

Da biste u njima uživali, preporučujemo vam da preuzmete i instalirate besplatnu aplikaciju “LG XBOOM”.

Instalirajte aplikaciju “LG XBOOM” na svoj Bluetooth uređaj

Postoje dva načina instaliranja aplikacije “LG XBOOM” na vaš **Bluetooth** uređaj.

Instalirajte aplikaciju “LG XBOOM” pomoću QR koda.

1. Instalirajte aplikaciju “LG XBOOM” pomoću QR koda. Za skeniranje QR koda koristite se softverom za skeniranje.



<Android>



<iOS>

2. Odaberite ikonu za instalaciju.

! Napomena

- Provjerite je li **Bluetooth** uređaj povezan s internetom.
- Provjerite ima li vaš **Bluetooth** uređaj aplikaciju za skeniranje kodova. Ako nema, preuzmite je sa servisa “Google Android Market (Google Play Store)” ili “Apple App Store”
- Ovisno o području na kojem se nalazite, QR kod možda neće raditi.

Instalirajte aplikaciju “LG XBOOM” putem “Google Android Market (Google Play Store)” ili “Apple App Store”

1. Dodirnite ikonu “Google Android Market (Google Play Store)” ili “Apple App Store”.
2. U traku za pretraživanju utipkajte “LG XBOOM” i započnite s pretraživanjem.
3. U popisu rezultata pretraživanja pronađite i odaberite “LG XBOOM” za preuzimanje **Bluetooth** aplikacije.

! Napomena

- Provjerite je li **Bluetooth** uređaj povezan s internetom.
- Provjerite ima li vaš **Bluetooth** uređaj “Google Android Market (Google Play Store)” ili “Apple App Store”.

Aktivirajte Bluetooth pomoću aplikacije “LG XBOOM”

Aplikacija “LG XBOOM” pomaže pri povezivanju vašeg **Bluetooth** uređaja s ovim uređajem

Odaberite ikonu aplikacije “LG XBOOM” na početnom zaslonu za otvaranje aplikacije “LG XBOOM” i otvorite glavni izbornik.

! Napomena

- Aplikacija “LG XBOOM” bit će dostupna za sljedeću verziju softvera:
 - Android OS: Inačica 6.0 ili novija
 - iOS OS: Inačica 12.0 ili novija
 - Minimalne podržane inačice za svaki OS mogu se kasnije promijeniti.
- Ako upotrebljavate aplikaciju “LG XBOOM” za upravljanje reprodukcijom glazbe, primijetit ćete neke razlike između sučelja aplikacije “LG XBOOM” i isporučenog daljinskog upravljača. Po potrebi upotrebljavajte isporučeni daljinski upravljač.
- Ovisno o **Bluetooth** uređaju, postoji mogućnost da aplikacija “LG XBOOM” neće raditi.
- Glazba s vašeg uređaja može izići nakon spajanja aplikacije “LG XBOOM”. U tom slučaju pokušajte s ponavljanjem postupka.
- Ako se koristite drugim aplikacijama ili mijenjate postavke na **Bluetooth** uređaj tijekom upotrebe aplikacije “LG XBOOM”, mogu se javiti smetnje u njezinoj upotrebi.
- Kada aplikacija “LG XBOOM” ne radi normalno, provjerite svoj **Bluetooth** uređaj i vezu pomoću aplikacije “LG XBOOM” te se pokušajte ponovno spojiti.
- Ovisno o operacijskom sustavu pametnog telefona, postoje određene razlike u radu aplikacije “LG XBOOM”.
- Provjerite postavke **Bluetootha** na svojem **Bluetooth** uređaju ako aplikacija “LG XBOOM” ne radi dobro.

Radio operacije

Uvjerite se da je antena spojena. (Stranica 15)

Slušanje radija

1. Pritisnite **F** dok se ne pojavi FM/DAB+ na prozoru zaslona.
Automatski je odabrana posljednja primljena postaja.
2. **[FM]**
Automatsko traženje postaja:
Pritisnite i zadržite tipku **TUNING -/+** na daljinskom upravljaču ili **◀◀/▶▶** na uređaju dok se frekvencija ne počne mijenjati, zatim pustite. Skeniranje se zaustavlja kada je jedinica podešena u stanici.

Ili

Ručno traženje postaja:

Uzastopno pritisnite **TUNING -/+** na daljinskom upravljaču ili **◀◀/▶▶** na uređaju.

[DAB+]

Ručno ugađanje: Pritisnite **TUNING -/+** na daljinskom upravljaču ili **◀◀/▶▶** više puta na uređaju dok je skeniranje završeno.

3. Podesite glasnoću pritiskom na **VOL +/-**.



Napomena

Kad prvi put promijenite funkciju na DAB+, ovaj uređaj automatski skenira postaju.

Poboljšanje slabog FM prijema

Pritisnite **DI**. To će promijeniti prijemnik iz stereo na mono i na taj način poboljšati prijem.

Memoriranje radijskih postaja

Možete pohraniti po 50 stanica za FM/DAB+.

Prije traženja postaja obavezno smanjite glasnoću.

1. Pritisnite **F** dok se ne pojavi FM/DAB+ na prozoru zaslona.
2. **[FM]**
Željenu frekvenciju odaberite pritiskom na **TUNING -/+** na daljinskom upravljaču ili **◀◀/▶▶** na uređaju.
[DAB+]
Željenu frekvenciju odaberite pritiskom na **TUNING -/+** na daljinskom upravljaču ili **◀◀/▶▶** na uređaju.
3. Pritisnite tipku **JUKEBOX/MEMORY** na daljinskom upravljaču. Prethodno memorirani broj titrat će na prozoru zaslona.
4. Pritisnite tipku **PRESET-FOLDER ^/V** na daljinskom upravljaču kako biste odabrali željeni, prethodno memorirani broj.
5. Pritisnite tipku **JUKEBOX/MEMORY** na daljinskom upravljaču. Postaja je spremjena.
6. Ponovite korake od 2 do 5 za spremanje drugih postaja.
7. Želite li slušati memoriranu postaju pritisnite tipku **PRESET-FOLDER ^/V** ili brojčane tipke od **0** do **9** na daljinskom upravljaču.

Brisanje svih spremljenih postaja

1. Pritisnite **DELETE** na daljinskom upravljaču.
Na zaslonu uređaja zasvijetlit će tekst "DEL ALL"
2. Pritisnite tipku **DELETE** na daljinskom upravljaču za brisanje svih pohranjenih stanica.
Na zaslonu će se pojaviti "DELETED ALL"

Pregled informacija o radijskoj postaji

FM prijamnik opremljen je funkcijom RDS (Radio Data System (sustav radio podataka)). Ova funkcija služi za prikazivanje informacija o radijskoj postaji koja se sluša. Više puta pritisćite tipku **RDS/SET** na daljinskom upravljaču da biste kružili kroz razne vrste podataka.

PS	(Ime programske usluge) Na zaslonu će se pojaviti naziv kanala.
PTY	(Prepoznavanje vrste programa) Na zaslonu će se prikazati vrste programa (npr. jazz ili vijesti).
RT	(Radijski tekst) Tekstualna poruka koja sadrži posebne informacije koje emitira radijska postaja. Ovaj tekst može kliziti duž zaslona.
CT	(Vrijeme sata kojim upravlja postaja) Ovo pokazuje vrijeme kako ga prikazuje postaja.

Možete tražiti radijske postaje prema vrsti radijskog programa tako što ćete pritisnuti **RDS/SET** na daljinskom upravljaču. Na zaslonu će se primijeniti zadnji upotrijebljeni PTY. Pritisnite tipku **PTY** jednom ili više puta za odabir željenog programa. Pritisnite i držite tipku **KK/▷▷**. Prijamnik će započeti automatsko traženje. Kada pronađe postaju, traženje se zaustavlja.

Slušanje DAB+

Možete mijenjati prikazanu informaciju trenutno emitiranog DAB+ kanala. Uzastopno pritisnite **DAB+ MODE** na daljinskom upravljaču, prikaz se mijena prema sljedećem redoslijedu;

SERVICE → PTY NAME → FREQ → DLS → ENSEMBLE

Prikazuju se inicijali naziva usluge.

SERVICE	Prikazuje naziv kanala koji se trenutno emitira.
PTY NAME	Prikazuje vrstu kanala koji se trenutno emitira.
FREQ	Prikazuje frekvenciju kanala koji se trenutno emitira.
DLS	Prikazuje pomicanje po trenutno odabranom kanalu.
ENSEMBLE	Prikazuje skupinu trenutno emitiranog kanala.

DAB+ skeniranje

Pritisnite i zadržite **TUNING-/+** na daljinskom upravljaču ili **KK/▷▷** na jedinici, svi DAB+ popis usluga i pohranjene DAB+ postaje će se izbrisati i skenirati DAB+ uslugu. Zatim ga ponovno pritisnite, skeniranje će biti poništeno.

Namještanje zvuka

Namještanje načina rada zvuka

Ovaj sustav ima nekoliko zadanih ekvalizatora. Prikazane stavke ekvilizatora mogu se razlikovati ovisno o izvorima zvuka i efektima.

Željeni način reprodukcije zvuka možete odabrati rabeći **EQ**.

Prikazano	Opis
BASS (BASS BLAST) ili BASS+ (BASS BLAST+)	Pojačava bas i snažan zvuk.
POP CLASSIC ROCK JAZZ	Ovaj program zvuku daje zanosan ugođaj, pružajući vam osjećaj da ste doista na koncertu rocka, popa, jazza ili klasične glazbe.
FOOTBALL	Možete koristiti ekvalizator FOOTBALL STADIUM.
STANDARD	Možete uživati u optimiziranom zvuku.

Željeni način reprodukcije zvuka možete odabrati upotrebom **SPECIAL EQ** na daljinskom upravljaču ili **SPECIAL EQ / BASS BLAST** (ili **BASS BLAST+**) na uređaju.

Prikazano	Regija	Opis
FUNK, REGUETON, SAMBA, MERENGUE, AXE, SALSA, SERTANEJ, FORRO	Latinska Amerika	Optimizirani ekvalizator za glazbeni žanr koji se sluša u određenoj regiji.
ARABIC	Bliski istok	
DANGDUT	Indonezija	
AFRO	Afrika	
INDIA	Indija	

! Napomena

Pritiskom na **BASS BLAST** (ili **BASS BLAST+**) na daljinskom upravljaču ili pritiskom i držanjem **SPECIAL EQ / BASS BLAST** (ili **BASS BLAST+**) na uređaju 3 sekunde, možete izravno odabrati **BASS (BASS BLAST)** ili **BASS+ (BASS BLAST+)** efekt.

Namještanje opcije USER EQ

Možete podesiti razinu basa, srednjih tonova i soprana prema vlastitim željama.

1. Pritisnite tipku **USER EQ** na uređaju. Prikazuje se tekst "USER EQ".
2. Uzastopno pritišćite **USER EQ** na uređaju dok se željena postavka ne pojavi na prozoru zaslona.
3. Zakrenite Multi Jog na uređaju kako bi podesili vrijednost.

Napredne funkcije

Snimanje na USB

Možete snimiti različit izvor zvuka na USB tijekom slušanja (reprodukcija ili pauza) glazbe ili uživanjem u DJ-ingu. (USB 1, FM)

1. Spojite USB uređaj na ovaj uređaj.
 2. Pritisnite **F** za odabir funkcije koju želite snimiti.
 3. Započnite snimanje pritiskom **USB REC** na daljinskom upravljaču ili **USB REC / DEMO** na uređaju.
- Spojite li i USB1 i USB2, pritisnite **USB REC** na daljinskom upravljaču ili **USB REC / DEMO** na uređaju kada USB1 ili USB2, koji želite snimiti, zatreperi na prozoru zaslona.

Za prestanak snimanja

Zaustavite snimanje pritiskom na **USB REC** na daljinskom upravljaču ili **USB REC / DEMO** na uređaju.

Za odabir brzine prijenosa snimanja

Možete odabrati brzinu snimanja (bit ratu). (USB 1, FM)

1. Pritisnite i držite 3 sekunde **USB REC** na daljinskom upravljaču ili **USB REC / DEMO** na uređaju.
2. Pritisnite **KK/▷▷** da biste odabrali brzinu bitova.
3. Za dovršetak postavke, pritisnite **USB REC** na daljinskom upravljaču ili **USB REC / DEMO** na uređaju.

Kopiranje datoteke s USB-a 1 na USB 2

Možete kopirati audio datoteke s USB 1 uređaja na USB 2 uređaju.

1. Spojite USB uređaj na USB 2 priključak na uređaju.
2. Spojite USB uređaj, uključujući željene audio datoteke, na USB 1 priključak na uređaju.
3. Pritisnite **F** za odabir USB 1 funkcije.
4. Za početak kopiranja, pritisnite **USB REC** na daljinskom upravljaču ili **USB REC / DEMO** na uređaju.
 - Pritisnite **USB REC** na daljinskom upravljaču ili **USB REC / DEMO** na uređaju dok prikazujete ukupni indeks mapa i datoteka, kopirati će se sve datoteke na USB 1.
 - Pritisnite **USB REC** na daljinskom upravljaču ili **USB REC / DEMO** na uređaju dok prikazujete naziv mape, kopirati će se sve datoteke u mapi.
 - Pritisnite **USB REC** na daljinskom upravljaču ili **USB REC / DEMO** na uređaju dok prikazujete indeks datoteka ili ime, kopirati će se datoteka.

! Napomena

- Možete kopirati kao što je opisano gore čak i ako je status na uključeno/isključeno ili na funkcija prebačena.
 - Za pretraživanje mape ili datoteke, pogledajte stranicu 17.
5. Za otkazivanje kopiranja pritisnite **USB REC** na daljinskom upravljaču ili **USB REC / DEMO** na uređaju.

Stvaranje neovlaštenih kopija materijala zaštićenih od kopiranja, uključujući računalne programe, datoteke, emitirane i zvučne snimke, može se smatrati kršenjem autorskih prava i kazneno je djelo.

Ova oprema ne bi se smjela upotrebljavati u takve svrhe.

**Budite odgovorni.
Poštujte autorska prava.**

! Napomena

- Kad zaustavite snimanje tijekom reprodukcije, datoteka koja se u to vrijeme snimala biti će pohranjena. (Izuzmite datoteke koje se trenutno kopiraju ili će biti kopirane)
- Ne uklanjajte USB uređaj niti isključujte ovaj uređaj tijekom snimanja na USB. Ako se ne pohrani, može nastati nedovršena datoteka koju neće biti moguće izbrisati na osobnom računalu.
- Ako snimanje na USB uređaj ne radi, na pozoru zaslona pojavit će se poruka poput "NO USB", "ERROR", "USB FULL", "NOT SUPPORT" ili "FILE MAX."
- Za USB snimanje ne može se primjenjivati mnogostruki čitač kartica ili vanjski tvrdi disk.
- Datoteka je snimljena na oko 512 megabajta kad se dugo snima.

! Napomena

- Možete snimiti različite tipove zvuka pomoću efekata DJ PAD, MIC, ili GUITAR. (Osim USB kopiranja)
- Zvuk mikrofona i gitare snimat će se fiksnom glasnoćom, čak i ako kontrolirate glasnoću mikrofona i gitare.
- Ne možete pohraniti više od 2000 datoteka.
- U slučaju pokušaja reprodukcije nepodržane MP3/WMA datoteke može doći do prekida snimanja.
- Kada snimate za vrijeme reprodukcije, izlazi zvuk koji se trenutno reproducira.
- Funkciju VOICE CANCELLER ili KEY CHANGER možete ponovno postaviti pomoću funkcije snimanja za vrijeme korištenja funkcije VOICE CANCELLER ili KEY CHANGER.
- Funkcija VOICE CANCELLER ili KEY CHANGER ne može se koristiti za vrijeme snimanja.
- Pohranit će se na sljedeći način.

MP3/WMA	
Stanje reprodukcije ili pauze	Drugo stanje
<pre> ■ FILE_REC AUDIO_0001 AUDIO_0002 . </pre>	<pre> ■ FILE_REC ABC(File name) DEF(File name) . </pre>
Prijamnik	
<pre> ■ TUNER_REC AUDIO_0001_107-7FM . </pre>	

Prijamnik: prikazuje se frekvencija koja se trenutačno snima.

JUKEBOX reprodukcija

Funkcija JUKEBOX omogućuje vam izradu popisa pjesama vaših omiljenih datoteka sa USB uređaja. Može se izraditi popis za reprodukciju do 100 datoteka.

Izrada popisa funkcije JUKEBOX

1. Pritisnite i držite tipku **JUKEBOX/MEMORY** na daljinskom upravljaču za mogućnost uređivanja. (Reprodukcija će se zaustaviti kada pritisnete **JUKEBOX/MEMORY** na daljinskom upravljaču.)
2. Odaberite datoteku pritiskom na **KK/▷** na daljinskom upravljaču.
3. Pritisnite **JUKEBOX/MEMORY** na daljinskom upravljaču da biste spremili datoteku.
4. Ponovite korake 2 - 3 za pohranu drugih datoteka. (Popis možete mijenjati pritiskom na tipku **PRESET-FOLDER ^/V** na daljinskom upravljaču kako biste odabrali broj JUKEBOX programa.)
5. Još jednom pritisnite **JUKEBOX/MEMORY** na daljinskom upravljaču.

Za reprodukciju JUKEBOX popisa pritisnite **▷** na daljinskom upravljaču, nakon kreiranja popisa.



Napomena

Tijekom izrade ili izmjene popisa JUKEBOX način REPEAT je isključen.

Uživanje u funkciji JUKEBOX

Pritisnite jednom **JUKEBOX/MEMORY** na daljinskom upravljaču. "ON-JUKEBOX" će se pojaviti na prozoru zaslona.

Da biste reproducirali popis JUKEBOX, pritisnite **▷** na daljinskom upravljaču.

Pritisnite jednom **JUKEBOX/MEMORY** na daljinskom upravljaču za poništavanje. U prozoru zaslona pojavit će se "OFF-JUKEBOX".

Uređivanje JUKEBOX

1. Pritisnuti i držati **JUKEBOX/MEMORY** na daljinskome upravljaču, za ulaz u način uređivanja. (Reprodukcija će se zaustaviti kada pritisnete **JUKEBOX/MEMORY** na daljinskom upravljaču.)
2. Pritisnite **PRESET-FOLDER ^/V** na daljinskom upravljaču za odabir datoteke za uređivanje.
3. Pritisnite **KK/▷** na daljinskome upravljaču.
4. Pritisnite **JUKEBOX/MEMORY** na daljinskom upravljaču.
5. Ponovite od 2 do 4 za spremanje drugih datoteka.
6. Još jednom pritisnite **JUKEBOX/MEMORY** na daljinskom upravljaču.

Za reprodukciju JUKEBOX popisa pritisnite **▷** na daljinskom upravljaču, nakon uređivanja popisa.

Brisanje popisa funkcije JUKEBOX

Funkcija za brisanje radi samo u načinu rada za uređivanje.

1. Pritisnite i držite tipku **JUKEBOX/MEMORY** na daljinskom upravljaču za mogućnost uređivanja.

ili

Na daljinskom upravljaču pritisnite **DELETE** dok traje reprodukcija JUKEBOX da biste ušli u način uređivanja.

2. Odaberite pjesmu višestrukim pritiskanjem tipke **PRESET-FOLDER ^/V** na daljinskom upravljaču.
3. Pritisnite **DELETE** na daljinskom upravljaču dok je pjesma odabrana.




Napomena


- Ako nema JUKEBOX popisa, kada pritisnete **JUKEBOX/MEMORY** na daljinskom upravljaču, na prozoru zaslona će se pojaviti "NO PROG".
- Funkcija JUKEBOX isključuje se u sljedećim slučajevima:
 - Promjena na drugu funkciju.
 - Isključivanje i uključivanje uređaja.
 - Upravljanje broječanim tipkama na daljinskom upravljaču.
 - Reproduciranje datoteke pomoću **SEARCH** i Multi jog na uređaju.
- Popis funkcije JUKEBOX briše se u sljedećim slučajevima:
 - Uklanjanje USB uređaja.
 - Brisanje ili snimanje glazbenih datoteka na USB uređaju.

Druge funkcije

Privremeno isključivanje zvuka

Pritisnite tipku  na daljinskom upravljaču za isključivanje zvuka.

Uređaj možete utišati da biste, primjerice, odgovorili na poziv. Poruka "MUTE" pojavit će se na prozoru zaslona.

Za poništavanje, ponovno pritisnite  na daljinskom upravljaču ili promijenite razinu glasnoće.

Način rada CHILDSAFE

Ova funkcija pomaže spriječiti iznenađenje pri uključanju uređaja u slučaju da je namještena velika glasnoća zvuka.

Za uključivanje načina rada CHILDSAFE, pritisnite i držite tipku **OK** na uređaju kada je glasnoća zvuka uređaja "MIN".

U načinu rada CHILDSAFE glasnoća zvuka postupno se povećava.

Za isključivanje načina rada CHILDSAFE pritisnite i držite tipku **OK** na uređaju kada je glasnoća uređaja "MIN", a ovaj je način rada uključen.



Napomena

Kod funkcije USB ili BT (**Bluetooth**), način rada CHILDSAFE ne radi nakon približno 2 minute od uključivanja jedinice, čak i ako je taj način omogućen.

DEMO

U isključenom stanju, jedanput pritisnite **USB REC / DEMO** na jedinici. Uređaj će se uključiti i prikazati svaku od funkcija. Da biste poništili funkciju DEMO, još jednom pritisnite **USB REC / DEMO** na uređaju.

Kako se priključi gitara

1. Spojite svoju gitaru na **GUITAR IN** priključnicu.
2. Reproducirajte glazbu koju želite.
3. Svirajte svoju gitaru uz pratnju. Podesite glasnoću gitare pritiskom na **MIC/GUITAR -/+** na uređaju.

! Napomena

- Kada gitaru ne koristite, postavite glasnoću **GUITAR** na minimum i uklonite gitaru iz priključnice **GUITAR IN**.
- Ako je gitara postavljen preblizu zvučnika, može se čuti zvuk poput zavijanja. U tom slučaju, udaljite gitaru od zvučnika ili smanjite razinu zvuka upotrebom **MIC/GUITAR -/+** na uređaju.
- Ako je zvuk iz gitaru iznimno glasan tada može biti izobličen. U tom slučaju pritisnite **MIC/GUITAR -/+** na uređaju.
- Ne spajajte mikrofona na **GUITAR IN** priključnicu.

Upotreba mikrofona

1. Priključite mikrofona u priključak **MIC IN**.
2. Reproducirajte glazbu koju želite.
3. Pjevajte zajedno s društvom. Prilagodite glasnoću mikrofona pritiskom na **MIC/GUITAR -/+** na uređaju.

! Napomena

- Kada ne upotrebljavate mikrofona, postavite **MIC** glasnoću na minimum ili isključite **MIC** i izvadite mikrofona iz priključka **MIC IN**.
- Ako je mikrofona postavljen preblizu zvučnika, mogao bi se javiti zavijajući zvuk. U tom slučaju, udaljite mikrofona od zvučnika ili smanjite razinu zvuka upotrebom **MIC/GUITAR -/+** na uređaju.
- Ako je zvuk iz mikrofona iznimno glasan tada može biti izobličen. U tom slučaju pritisnite **MIC/GUITAR -/+** na uređaju.
- Efekt odjeka možete dodati zvuku iz mikrofona ako pritisnete **MIC ECHO**.
- Ne spajajte gitaru na **MIC IN** priključnicu.

VOICE CANCELLER (PODEŠAVANJE ZVUKA)

Možete smanjiti jačinu zvuka vokalnih dionica tijekom reprodukcije glazbe iz raznih ulaznih izvora.

Pritisnite **VOICE CANCELLER** i pojavit će se "ON-VOICE CANCELLER" na prozoru zaslona.

Za poništavanje, ponovno pritisnite **VOICE CANCELLER**.

Kvaliteta opcije VOICE CANCELLER može varirati ovisno o uvjetima snimanja glazbenih datoteka.

! Napomena

- Ova funkcija dostupna je kod funkcija USB ili BT (**Bluetooth**).
- Ako funkcija nije dostupna, u prozoru zaslona pojavit će se "NOT SUPPORT".
- Ova je funkcija dostupna samo kada je mikrofon priključen.
- Ako mikrofon nije spojen, na prozoru zaslona pojavit će se "INSERT MIC".
- Nije dostupna za MONO izvor.
- Za inicijalizaciju promijenite funkciju ili isključite mikrofon.
- Ova funkcija možda neće biti inicijalizirana što ovisi o statusu povezanih uređaja.

KEY CHANGER (IZMJENJIVAČ NOTNOG KLJUČA)

Notni ključ možete podesiti na 9 visina (4 visine više, 4 visine niže i izvorni ključ).

- Za povisivanje ključa jedan po jedan, uzastopno pritisćite **KEY CHANGER(#)** tijekom reprodukcije.
- Za snižavanje ključa jedan po jedan, uzastopno pritisćite **KEY CHANGER(b)** tijekom reprodukcije.

! Napomena

- Ova funkcija dostupna je kod funkcija USB ili BT (**Bluetooth**).
- Za inicijalizaciju promijenite funkciju, isključite mikrofon ili promijenite glazbu.
- Ova funkcija ne može se inicijalizirati ovisno o povezanim uređajima.
- Ako funkcija nije dostupna, na prozoru zaslona pojavit će se "NOT SUPPORT".
- Ako mikrofon nije spojen, na prozoru zaslona pojavit će se "INSERT MIC".

VOCAL EFFECTS (glasovni efekti)

Kada spojite mikrofona na priključak MIC, možete uživati u funkciji karaoke promjenom glasa u različiti izvor.

Da biste izabrali režim s različitim glasovnim efektima pritisćite **VOCAL EFFECTS** kada se na zaslonu pojavi način rada s glasovnim efektima.

BASS → SOPRANO → HELIUM → ROBOT →
DUET MAN → DUET WOMAN → BASS ECHO1
→ SOPRANO ECHO1 → HELIUM ECHO1
→ ROBOT ECHO1 → DUET MAN1 → DUET
WOMAN1 → BASS ECHO2 → SOPRANO
ECHO2 → HELIUM ECHO2 → ROBOT ECHO2
→ DUET MAN2 → DUET WOMAN2 → OFF

! Napomena

- Ako mikrofona nije spojen, na prozoru zaslona pojaviti će se "INSERT MIC".
- Ako pritisnete **KEY CHANGER** ili **MIC ECHO** u načinu rada VOCAL EFFECTS, nakon spremanja trenutnih VOCAL EFFECTS, isključite način rada VOCAL EFFECTS i koristite način rada KEY CHANGER ili ECHO.
- Za isključivanje načina VOCAL EFFECTS, pritisnite i držite **VOCAL EFFECTS**.

ECHO (jeka)

Kada spojite mikrofona na priključak MIC, efekt odjeka možete dati zvuku s mikrofona ako pritisnete **MIC ECHO**.

ECHO 1 → ECHO 2 → OFF

! Napomena

- Ako mikrofona nije spojen, na prozoru zaslona pojaviti će se "INSERT MIC".
- Ako pritisnete gumb **VOCAL EFFECTS** u načinu ECHO, nakon pohrane trenutnog ECHO-a, isključiti će se način ECHO i uključiti će se način VOCAL EFFECTS. Pritisnite opet **MIC ECHO** nakon spremanja trenutnih VOCAL EFFECTS, pokrenite ECHO način rada.

LIGHTING

Ova funkcija pruža atmosferu proslave upravljajući osvjetljenjem uređaja.

Uzastopno pritisnite **LIGHTING**.

PARTY → WATER → FOREST → (MY STYLE) → OFF

! Napomena

- Funkcija osvjetljenja je dostupna u svim funkcijama.
- Lighting način rada zadržava prijašnji način rada ako prvo pritisnete tipku **LIGHTING**, a za promjenu načina rada pritisnite ponovno.
- Želite li upotrebljavati MY STYLE, morate registrirati izvor s aplikacijom "LG XBOOM".
- Nemojte gledati izravno u dio koji emitira svjetlo dok je funkcija **LIGHTING** uključena.
- Radnja se može razlikovati ovisno o glazbi koja se reproducira, povezanim uređajima ili statusu postavki.
- Ako je jačina osvjetljenja zaslepljujuća, upalite svjetlo u prostoriji ili isključite funkciju **LIGHTING** na jedinici.
- Osvjetljenje možete isključiti i tako što ćete pritisnuti i zadržati **LIGHTING** na uređaju.

Namještanje vremenskog brojača za automatsko isključivanje

Uzastopno pritišćite **SLEEP** na daljinskom upravljaču za odabir vremena odgode između 10 i 180 minuta. Nakon vremena odgode, uređaj će se isključiti. Da biste otkazali funkciju mirovanja, na daljinskom upravljaču pritisnite **SLEEP** dok se ne pojavi "OFF".

! Napomena

- Možete provjeriti preostalo vrijeme do gašenja uređaja. Pritisnite **SLEEP** na daljinskom upravljaču za provjeru ili promjenu preostalog vremena.
- Preostalo vrijeme možete urediti kad se u prozoru zaslona prikaže preostalo vrijeme ili "DIMMER".

Regulator osvjetljenja

Jednom pritisnite **SLEEP** na daljinskom upravljaču. Prozor zaslona će se napola zatamniti. Da biste je poništili, na daljinskom upravljaču uzastopce pritišćite **SLEEP** sve dok se ne prikaže "OFF".

! Napomena

Svo osvjetljenje se isključuje tijekom rukovanja regulatorom osvjetljenja.

Automatsko isključivanje

Ovaj će se uređaj sam isključiti radi uštede električne energije u slučaju da glavni uređaj nije spojen na vanjski uređaj te se nije upotrebljavao 15 minuta. Uređaj će se također isključiti nakon šest sati ako je glavni uređaj spojen na drugi uređaj pomoću analognog priključka.

Funkcija automatskog isključivanja može se primijeniti samo kod MAIN jedinice u slučaju WIRELESS PARTY LINK. U slučaju OTHER uređaja funkcija automatskog isključivanja dostupna je nakon isključivanja OTHER i MAIN uređaja.

Kako prekinuti vezu s bežičnom mrežom ili bežičnim uređajem


Uređaj isključite pritiskom tipke napajanja dulje od pet sekundi.

AUTO POWER uključeno

Ovaj uređaj automatski se uključuje prema ulaznom izvoru: LG TV, **Bluetooth**.

Kada uključite svoj TV spojen na ovaj uređaj, ovaj uređaj će prepoznati ulazni signal i odabrati odgovarajuću funkciju. Možete čuti zvuk iz uređaja.

Ako pokušate povezati svoj **Bluetooth** uređaj, ovaj se uređaj uključuje i povezuje vaš **Bluetooth** uređaj. Možete reproducirati svoju glazbu.

Kada jedinicu isključujete tako da svaki puta na 5 sekundi na jedinice pritisnete , možete uključiti ili isključiti funkciju AUTO POWER.

Na zaslonu	Opis
ON-AUTO POWER	Funkcija AUTO POWER je uključena.
OFF-AUTO POWER	Funkcija AUTO POWER je isključena.

! Napomena

- Ovisno o povezanom uređaju, ova funkcija možda neće raditi.
- Ovisno o povezanom uređaju, ovaj se uređaj uključuje, ali **Bluetooth** funkcija možda neće biti spojena.
- Ako prekinete **Bluetooth** vezu s ovog uređaja, neki **Bluetooth** uređaji stalno će se pokušavati povezati na uređaj. Stoga se preporučuje da prekinete vezu prije isključivanja uređaja.
- Ako se pokušavate povezati s aplikacijom "LG XBOOM", **Bluetooth** funkcija ovog uređaja je uključena. (Samo za Android)
- Ako uređaj uključite upotrebom LG TV ili **Bluetooth** funkcije, uključuje se odgovarajuća funkcija ovog uređaja.
- Ako ste već povezani s ovim uređajem, automatski je moguće uključiti ovaj uređaj pomoću ulaznog izvora kada je ovaj uređaj isključen.

Automatska promjena funkcije

Ovaj uređaj prepoznaje ulazne signale kao što su **Bluetooth** i LG TV, a zatim se automatski prebacuje na odgovarajuću funkciju.

Kada pokušate spojiti Bluetooth uređaj

Kada pokušate spojiti **Bluetooth** uređaj s ovim uređajem, odabire se funkcija **Bluetooth**. Reproducirajte glazbu na **Bluetooth** uređaju.

Kada se aktivira LG TV signal

Kada uključite vaš LG TV povezan na LG Sound Sync (bežična veza), ovaj uređaj mijenja funkciju na LG TV. Možete čuti zvuk s vašeg TV-a.



Napomena

- Ova funkcija nije dostupna tijekom snimanja i brisanja.
- Ako je podešena funkcija zaključavanja **Bluetooth** veze, **Bluetooth** i veza LG TV-a bit će dostupni samo na **Bluetooth** i LG TV funkciji.

Namještanje sata

1. Uključite uređaj.
2. Pritisnite i držite **CLOCK** na daljinskom upravljaču.
3. Odaberite način prikaza vremena pritiskom na tipku **KKI/▷▷** na daljinskom upravljaču.
 - AM 12:00 (za AM i PM prikaz) ili 0:00 (za prikaz 24 sata)
4. Pritisnite **RDS/SET** na daljinskom upravljaču za potvrdu odabira.
5. Odaberite sate pritiskanjem tipke **KKI/▷▷** na daljinskom upravljaču.
6. Pritisnite **RDS/SET** na daljinskom upravljaču.
7. Odaberite minute pritiskanjem tipke **KKI/▷▷** na daljinskom upravljaču.
8. Pritisnite **RDS/SET** na daljinskom upravljaču.

Namještanje sata putem aplikacije "LG XBOOM"

Instalirajte aplikaciju "LG XBOOM" na svoj Android ili iOS uređaj. (Stranica 23-24)

Aktiviranjem **Bluetooth** veze pomoću aplikacije "LG XBOOM" dolazi do automatskog sinkroniziranja sata na uređaju s vašim uređajem.

Upotreba ovog uređaja kao budilice

1. Uključite uređaj.
2. Pritisnite i držite **ALARM** na daljinskom upravljaču.
3. Pritisnite **KKI/▷▷** na daljinskom upravljaču za promjenu sati i minuta i pritisnite **RDS/SET** na daljinskom upravljaču za pohranu.
4. Pritisnite **KKI/▷▷** na daljinskom upravljaču za odabir funkcije i pritisnite **RDS/SET** na daljinskom upravljaču za pohranu.
 - Pritisnite **KKI/▷▷** na daljinskom upravljaču za odabir zadanog broja nakon odabira stanice i zatim pritisnite **RDS/SET** na daljinskom upravljaču.
 - Ako ne postoji zadani broj, ovaj korak se preskače.
5. Pritisnite **KKI/▷▷** na daljinskom upravljaču za promjenu glasnoće i pritisnite **RDS/SET** na daljinskom upravljaču za pohranu.

! Napomena


- Ako namjestite vrijeme na satu, vrijeme možete provjeriti pritiskom na **CLOCK** na daljinskom upravljaču, čak i kada je reproduktor isključen.
- Možete namjestiti budilicu tek nakon što ste podesili vrijeme na satu.
- Ako namjestite vrijeme na satu i alarm, možete provjeriti postavke alarma pritiskom na **ALARM** na daljinskom upravljaču, čak i kada je uređaj isključen.
- Možete odabrati način **ALARM ON/OFF** pritiskom na **ALARM** na daljinskom upravljaču.

LG Sound Sync




Uz LG Sound Sync možete upravljati nekima od funkcija ovog uređaja pomoću daljinskog upravljača televizora. Uređaj je kompatibilan s LG televizorima koji podržavaju LG Sound Sync. Provjerite ima li vaš televizor logotip LG Sound Sync.

Funkcije kojima se može upravljati pomoću daljinskog upravljača LG televizora: pojačavanje/stišavanje zvuka, isključivanje zvuka.

1. Uključite uređaj pritiskom na .
2. Pritišćite **F** dok ne odaberete funkciju LG TV-a.
3. Namjestite zvučni izlaz televizora tako da možete slušati televizijski zvuk pomoću ovog uređaja: Ako su uređaj i TV normalno spojeni, na prozoru zaslona pojavljuje se tekst "PAIRED" na otprilike tri sekunde, a zatim tekst "LG TV" (U priručniku s uputama za televizor potražite pojedinosti o funkciji LG Sound Sync.)

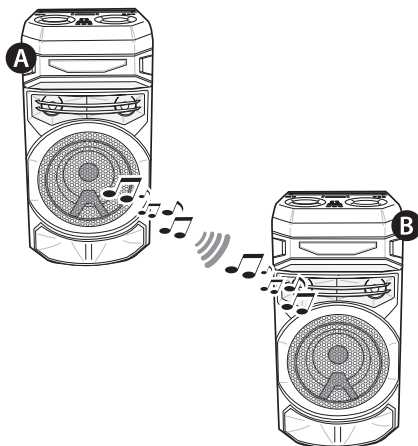
! Napomena

- Tijekom upotrebe funkcije LG Sound Sync također se možete koristiti daljinskim upravljačem ovog uređaja. Ako ponovno upotrijebite daljinski upravljač televizora, uređaj se sinkronizira s televizorom.
- Ako dođe do prekida veze, provjerite stanje ovog uređaja i svojeg televizora: napajanje i funkciju.
- Provjerite stanje ovog uređaja i vezu u navedenim slučajevima prilikom upotrebe funkcije LG Sound Sync.
 - Uređaj je isključen.
 - Promjena u drugu funkciju.
 - Prekid u bežičnoj vezi uzrokovan je smetnjama ili udaljenošću.
- Količina vremena za isključivanje ovog uređaja različita je ovisno o vašem televizoru.
- Ako pokušate promijeniti funkciju upotrebom funkcije LG TV, glasnoća zvuka promijenit će se u skladu s glasnoćom zvuka na LG televizoru.
- Ako uređaj izravno isključite pritiskom na , LG Sound Sync će se isključiti. Za ponovno korištenje ove funkcije, trebate ponovno spojiti televizor i uređaj.
- Glasnoća se može povisiti kad su TV i ovaj uređaj povezani pomoću funkcije LG Sound Sync. Smanjite glasnoću TV-a, a zatim ga povežite s ovim uređajem.
- Kada uključite LG TV spojen putem LG Sound Sync-a ili otvorite funkciju LG TV-a, ovaj uređaj će automatski promijeniti funkciju u LG TV.
- Trebali biste ručno postaviti izlaz TV zvuka, ovisno o verziji televizora.
- Ako upravljate jačinom zvuka televizora kada su jedinica i televizor spojeni na LG Sound Sync, jedinica može pojačati zvuk zbog sinkronizacije s televizorom.

WIRELESS PARTY LINK povezivanje

Možete uživati u zvuku s dva zvučnika. Za uživanje u WIRELESS PARTY LINK-u, morate kupiti dodatni zvučnik.

Kompatibilan je s uređajima koji podržavaju WIRELESS PARTY LINK.



1. Pritisnite **TWIN** na uređaju. ROLE SELECT će se pojaviti na prozoru zaslona.
2. Pritisnite **TWIN** na jedinici da biste odabrali MAIN ili OTHER.
 - **A** uređaj : Odabere MAIN uređaj.
 - **B** uređaj : Odabere OTHER uređaj.

Dva uređaja međusobno se pokušavaju povezati.
3. Kada su ove jedinice uspješno povezane, ime svakog povezanog uređaja pojavljuje se u svakoj jedinici.

! Napomena

- Ako koristite LG Sound Sync, ova funkcija nije dostupna. Ako povežete funkciju LG TV, na zaslonu će se prikazati „NOT SUPPORT“.
- Mikrofon ili gitaru možete koristiti samo kod OTHER uređaja. Kod OTHER uređaja dostupne su samo određene funkcije.
- Kad je funkcija WIRELESS PARTY LINK isključena, OTHER uređaj promijeni se u BT (**Bluetooth**) funkciju.
- Ako povezivanje nije uspjelo, “FAILED” se pojavi u prozoru zaslona.
- Funkcija prigušenog tona međusobno se sinkronizirala.
- WIRELESS PARTY LINK veza će se prekinuti nakon isključivanja uređaja ili pritiskom na **TWIN** na uređaju.
- Zvuk MAIN i OTHER uređaja može se razlikovati ovisno o statusu reprodukcije ili izvoru.
- Prilikom povezivanja s **Bluetoothom** provjerite sljedeće informacije.
 - Samo jedan **Bluetooth** uređaj možete povezati s MAIN uređajem. **Bluetooth** uređaj ne možete povezati sa OTHER uređajem.
 - WIRELESS PARTY LINK veza podržana je samo na Android uređajima. (WIRELESS PARTY LINK povezivanje možda nije podržano, što ovisi o specifikacijama povezanog uređaja ili OS.)
 - Uklonjivi/odstranjeni **Bluetooth** uređaji (npr. Dongle itd.) ne podržavaju WIRELESS PARTY LINK povezivanje.
 - Kada je funkcija WIRELESS PARTY LINK povezana, **Bluetooth** povezivanje nije dostupno za vrijeme statusa snimanja ili brisanja.
 - Ako spojite WIRELESS PARTY LINK tijekom reprodukcije sa spojenog **Bluetooth** uređaja, on će se možda ponovno priključiti, ovisno o specifikacijama telefona.

Rješavanje problema

Općenito

Problem	Uzrok i rješenje
Ovaj uređaj ne radi ispravno.	<ul style="list-style-type: none"> Isključite napajanje ovog uređaja i povezanog vanjskog uređaja (TV, zvučnik za duboke tonove, DVD reproduktor, pojačalo, itd.) i ponovno ih uključite. Izvadite iz struje kabel za napajanje uređaja i priključenih vanjskih uređaja (televizor, woofer, DVD svirač, pojačalo itd.) i ponovno pokušajte s povezivanjem. Prethodne postavke ne mogu se pohraniti kada je napajanje uređaja isključeno.
Nema električnog napajanja.	<ul style="list-style-type: none"> Nije ukopčan kabel napajanja. Ukopčajte kabel napajanja. Provjerite ima li struje. Provjerite rade li drugi električni uređaji.
Nema zvuka.	<ul style="list-style-type: none"> Provjerite jeste li odabrali odgovarajuću funkciju. Pritisnite funkcijsku tipku i provjerite odabranu funkciju.
Radijska postaja ne može se pravilno ugoditi.	<ul style="list-style-type: none"> Antena je loše postavljena ili priključena. Čvrsto spojite antenu i preusmjerite položaj antene na dobar prijem. Signal radijske postaje je slab. Ručno ugodite postaju. Nema memoriranih postaja ili su memorirane postaje obrisane (prilikom skeniranja unaprijed memoriranih kanala). Memorirajte neke radijske stanice; vidi stranicu 25. za više informacija.

Problem	Uzrok i rješenje
Daljinski upravljač ne radi ispravno.	<ul style="list-style-type: none"> Daljinski upravljač predaleko je od uređaja. Daljinskim upravljačem upravljajte sa udaljenosti od najviše 7 m (23 stope). Između daljinskog upravljača i uređaja nalazi se prepreka. Uklonite prepreku. Baterije u daljinskom upravljaču su prazne. Zamijenite ih novima.
Svjetlo zvučnika ne svijetli.	<ul style="list-style-type: none"> Provjerite efekte osvjjetljenja pritiskom na LIGHTING. (Stranica 35)
LG Sound Sync ne radi.	<ul style="list-style-type: none"> Provjeri podržava li LG televizor opciju LG Sound Sync. Provjerite vezu LG Sound Sync. Provjerite parametre zvuka svojeg televizora i ovog uređaja.
Ne radi funkcija AUTO POWER ON.	<ul style="list-style-type: none"> Provjerite vezu vanjskog uređaja kao što su TV ili Bluetooth uređaj. Ovisno o povezanom uređaju, ova funkcija možda neće raditi.
USB se ne prepoznaje.	<ul style="list-style-type: none"> Formatirajte USB uređaj i spojite ga ponovo. Kad formatirate USB uređaj, odaberite dostupni sustav datoteka. (Stranica 7)

BILJEŠKE za isključivanje pokaznog načina rada


Problem	Uzrok i rješenje
Pomoću tipke "F" ne možete promijeniti vrstu izvora kao što su BT(Bluetooth), USB itd. i na zaslonu je prikazan samo način rada DEMO.	<ul style="list-style-type: none"> Pritisnite tipku "DEMO" na uređaju i držite je 15 sekundi.
Daljinski upravljač ne radi ispravno.	

Opće specifikacije

Općenito	
Električno napajanje	Pogledajte glavnu naljepnicu na uređaju.
Potrošnja energije	Pogledajte glavnu naljepnicu na uređaju.
	Pasivna potrošnja: 0,5 W (Ako su svi mrežni ulazi aktivirani.)
Dimenzije (Š x V x D)	Približno. 330,0 mm x 685,0 mm x 344,0 mm
Radna temperatura	5 °C do 35 °C
Radna vlažnost zraka	5% do 60% RH

Ulazi	
Mikrofon (MIC IN)	Osjetljivost 20 mV (1 kHz), 6,3 mm utikač x 1
Gitara (GUITAR IN)	Osjetljivost 190 mV (1 kHz), 6,3 mm utikač x 1

Prijamnik	
FM opseg biranja	87,5 do 108,0 MHz ili 87,50 do 108,00 MHz
DAB+ domet podešavanja	174,92 do 239,20 MHz

Sustav	
Frekvencijski odgovor	250 do 20000 Hz
Omjer signala i šuma	Više od 80 dB
Dinamički opseg	Više od 80 dB
Napajanje sabirnice (USB)	5 V  500 mA

- Izvedba i specifikacije su podložni promjenama bez posebnog najavlivanja.

Zaštitni znakovi i licencije

Svi zaštitni znaci su zaštitni znaci njihovih vlasnika.



Zaštitna riječ i logotipi **Bluetooth**[®] registrirani su zaštitni znakovi u vlasništvu tvrtke **Bluetooth SIG, Inc.** i svaka upotreba takvih znakova od strane tvrtke LG Electronics u skladu je s licencom.

Ostali zaštitni znakovi i nazivi pripadaju njihovim vlasnicima.

Made for
 iPhone | iPod

„Napravljeno za iPhone“ i „Napravljeno za iPod“ znače da je elektronički pribor dizajniran za spajanje isključivo s iPhone i iPod uređajima te da proizvođač jamči kako uređaj zadovoljava izvedbene standarde tvrtke Apple. Apple nije odgovoran za rad ovog uređaja i njegovu sukladnost sa sigurnosnim i regulatnim standardima. Napominjemo da upotreba ove opreme s iPhone i iPod uređajem može utjecati na rad bežične veze.

“Made for iPhone,” and “Made for iPod” mean that an electronic accessory has been designed to connect specifically to iPhone, or iPod, respectively, and has been certified by the developer to meet Apple performance standards. Apple is not responsible for the operation of this device or its compliance with safety and regulatory standards. Please note that the use of this accessory with iPhone or iPod may affect wireless performance.

Održavanje

Rukovanje uređajem

Transportiranje uređaja

Sačuvajte originalnu ambalažu uređaja i materijal za pakiranje. Ako uređaj morate transportirati, najbolje ćete ga zaštititi ako ga zapakirate onako kako je bio originalno tvornički zapakiran.

Čišćenje vanjskih površina

Ne upotrebljavajte zapaljive tekućine poput insekticida u spreju u blizini uređaja. Brisanje s jakim pritiskanjem može oštetiti površinu. Ne ostavljajte gumene ili plastične proizvode duže vrijeme u dodiru s uređajem.

Čišćenje uređaja

Za čišćenje uređaja upotrebljavajte meku i suhu krpu. Ako je površina izrazito prljava, upotrijebite meku krpu lagano navlaženu blagom otopinom deterdženta. Ne upotrebljavajte jaka otapala kao što su alkohol, benzin ili razrjeđivač, jer biste tako mogli oštetiti površinu uređaja.

