

HASZNÁLATI ÚTMUTATÓ

Mini Hi-Fi Audio

Kérjük, a készülék használatba vétele előtt alaposan olvassa el és a későbbi használat céljából őrizze meg ezt a kézikönyvet.

MODELL

ON5



MFL71664354

2004_Rev02

www.lg.com

Copyright © 2020-2021 LG Electronics Inc. Minden jog fenntartva.

Biztonsági előírások



VIGYÁZAT: AZ ÁRAMÜTÉS VESZÉLYÉNEK MEGELŐZÉSE ÉRDEKÉBEN NE TÁVOLÍTSA EL A KÉSZÜLÉK FEDELÉT (VAGY HÁTOLDALÁT). FELHASZNÁLÓ ÁLTAL JAVÍTHATÓ ALKATRÉSZEK A KÉSZÜLÉKEN BELÜL NINCSENEK. A JAVÍTÁST BÍZZA KÉPESÍTETT SZERVIZSZAKEMBERRE.

Ez a nyílhegyben végződő, egyenlő oldalú háromszögbe helyezett villám szimbólum figyelmezteti a felhasználót, hogy a készülék burkolatán belül olyan nagyságú feszültség van jelen szigetelés nélkül, amely az embernél áramütést okozhat.



Az egyenlő oldalú háromszögben elhelyezett felkiáltójel fontos kezelési és karbantartási (javítási) utasításokra figyelmezteti a felhasználót a készülékhez tartozó dokumentációban.



FIGYELEM: A TŰZ ÉS ÁRAMÜTÉS ELKERÜLÉSE ÉRDEKÉBEN A KÉSZÜLÉKET NE ÉRJE ESŐ VAGY NEDVESSÉG.

VIGYÁZAT: A készüléket ne érje víz (csöpögő vagy fröccsenő), és ne tegyen rá folyadékkal töltött tárgyat, pl. vázát.

FIGYELEM: A készüléket ne használja fedett helyen, pl. könyvszekrényben vagy hasonló helyen.

VIGYÁZAT: A készülék közelében ne használjon erősáramú készüléket (pl. elektromos légycsapda). A készülék elektromos áramütés esetén meghibásodhat.



VIGYÁZAT: A készülék lézert használ. A helyes használat érdekében kérjük, olvassa el és a későbbi használat céljából őrizze meg ezt a használati útmutatót. Amennyiben a készülék karbantartást igényel, forduljon szakszervizhez. Az ellenőrzéseket, beállításokat és egyéb eljárásokat az itt leírt módon kell elvégezni, máskülönben veszélyes sugárzás keletkezhet.

A lézersugárral való közvetlen érintkezés elkerülése érdekében ne nyissa fel a készülék fedelét.

VIGYÁZAT: Ne takarja le a szellőzőnyílásokat! A telepítést a gyártó előírásainak megfelelően végezze el. A készülék részei és nyílásai a szellőzést és a készülék megbízható működését szolgálják, valamint túlmelegedés ellen védik azt.

A nyílásokat ne takarja el úgy, hogy a készüléket ágyra, heverőre, szőnyegre vagy más hasonló felületre teszi. Ne helyezze a terméket olyan előre kialakított helyekre, mint a könyvspalcok, vagy a rácsok, ha a szellőzés nem biztosított, vagy ha a gyártó utasításai nem szabályozzák másképp.

MEGJEGYZÉS: A biztonsági megjelölés információi, beleértve a termékazonosítót és a névleges teljesítményt is, a termék alján vagy egyéb felületén levő fő címkén található.

Tápkábelre vonatkozó ÓVINTÉZKEDÉSEK

A tápcsatlakozó az áramellátást leválasztó eszköz. Vészhelyzet esetén a tápcsatlakozónak elérhetőnek kell lennie.

Ellenőrizze a kézikönyvében a specifikációkra vonatkozó oldalt, ellenőrizze az áramerősség követelményeket.

Ne terhelje túl a fali csatlakozókat. A fali csatlakozók túlterhelése, a meglazult vagy sérült fali csatlakozó, hosszabbító, a kopott tápkábelek, a sérült vagy repedezett vezeték veszélyes. Bármelyik ilyen állapot áramütést vagy tüzet okozhat. Rendszeresen ellenőrizze az eszközeinek kábelét, amennyiben sérült, húzza ki, hagyja abba az eszköze használatát, és cserélje ki a kábelt az ügyfélszolgálat által jóváhagyott kábelre. Ne tegye ki a tápkábelt fizikai vagy mechanikai sérülésnek, ne tekere meg, ne hajlítsa meg, ne szorítsa ajtóhoz, és ne lépjen rá. Fordítson fokozott figyelmet a csatlakozókra, fali csatlakozókra és azokra a pontokra, ahol a kábel kilép az eszközből.

VIGYÁZAT! Gondoskodjon arról, hogy a gyermekek ne helyezzenek kezeket vagy tárgyakat a *mélyreflex dobozba.

* mélyreflex doboz: Lyuk a basszus hanghoz a hangszóró szekrényben. (házon)

VIGYÁZAT: Ne helyezzen a készülékre nyílt lánggal égő tárgyat, pl. égő gyertyát.

Jelek

~	Váltóáramot jelent (AC).
≡	Egyenáramot jelent (DC).
☐	II. osztályú berendezést jelent.
⏻	Készenléti módot jelent.
	Jelentése „BE” (tápfeszültség).
⚡	Veszélyes feszültséget jelent.

Tartalomjegyzék

1 Az első lépések

- 2 Biztonsági előírások
- 6 Egyedi sajátosságok
- 7 A lejátszható fájlok követelményei
 - Zenefájlok követelményei
- 7 – A használható USB eszközök
- 7 – Az USB eszközök követelményei
- 8 Távvezérlő
- 10 Felső lap
- 12 Előlap / Hátlap

2 Csatlakoztatás

- 14 AC Tápkábel Csatlakoztatás
- 15 A készülék csatlakoztatásának szabadon választható módja
 - 15 – USB csatlakoztatás
 - 15 – Az antenna csatlakoztatása

3 Használat

- 16 Használat alapszinten
 - 16 – CD/ USB használata
 - 16 – Automatikus lejátszás
 - 17 – Mappa és egy MP3/WMA fájl kiválasztása
 - 18 – Fájl/mappa törlése vagy formázás
- 19 Lejátszási effekt
 - 19 – AUTO DJ
 - 19 – DJ PAD
- 20 A Bluetooth® vezeték nélküli technológia használata
 - 20 – Bluetooth eszközökön tárolt zenék hallgatása
- 23 A LG XBOOM alkalmazás használata
 - 23 – A „LG XBOOM” alkalmazásról
 - 23 – Az Android eszközén telepítse a „LG XBOOM” alkalmazást.
- 24 – Bluetooth aktiválása „LG XBOOM” alkalmazással
- 25 A rádió használata
 - 25 – Rádióhallgatás
 - 25 – Rossz FM-vétel javítása
 - 25 – Rádióállomások programozása
 - 25 – Az összes tárolt állomás törlése
 - 26 – A rádióállomásokkal kapcsolatos információk megjelenítése
 - 26 – A DAB+ hallgatása
 - 26 – DAB+ beolvasás
- 27 Hangbeállítás
 - 27 – A hang mód beállítása
 - 27 – Az USER EQ beállítása
- 28 Speciális műveletek
 - 28 – Felvétel USB-eszközre
 - 30 – JUKEBOX lejátszás

- 31 Egyéb műveletek
- 31 – A hang ideiglenes kikapcsolása
- 31 – CHILDSAFE mód
- 32 – DEMO
- 32 – Megállítás visszaállítása
- 33 – A gitár használata
- 33 – A mikrofon használata
- 36 – LIGHTING
- 36 – Elalvási időzítő beállítása
- 36 – Sötétítés
- 37 – Automatikus kikapcsolás
- 37 – AUTO POWER be
- 38 – Automatikus funkcióváltás
- 39 Az óra beállítása
- 39 – Az óra beállítása a „LG XBOOM” alkalmazáson keresztül
- 39 – A lejátszó használata ébresztőóráként
- 40 LG Sound Sync
- 41 WIRELESS PARTY LINK csatlakoztatás

4 Hibaelhárítás

- 42 Hibaelhárítás
- 42 – Általános
- 43 – MEGJEGYZÉSEK a Demo mód engedélyezéséhez

5 Melléklet

- 44 Általános jellemzők
- 45 Védjegyek és licenck
- 46 Karbantartás
- 46 – Megjegyzések a lemezekkel kapcsolatban
- 46 – A készülék kezelése

1

2

3

4

5

Egyedi sajátosságok

Bluetooth®

Bluetooth eszközön tárolt zene hallgatása.

Lejátszási effektek

Zenehallgatás különböző hang- és lejátszási effektekkel.

Közvetlen felvétel USB eszközre

Zene felvétele USB eszközre.

LG XBOOM

A LG XBOOM alkalmazás lehetővé teszi bizonyos LG audio berendezések vezérlését. (23-24. oldal)

LG Sound Sync

Az LG Sound sync funkció használatára képes LG TV távvezérlőjével lehet vezérelni a készülék hangerejét.

A lejátszható fájlok követelményei

Zenefájlok követelményei

A készülék a következő korlátozásokkal kezeli az MP3/WMA fájlokat:

- Mintavételi frekvencia: 32 - 48 kHz (MP3), 32 - 48 kHz (WMA)
- Bitsebesség : 32 - 320 kbps (MP3), 40 - 192 kbps (WMA)
- Fájlok maximális száma: Data CD : 999 / USB : 2000
- Mappák maximális száma: Data CD : 99 / USB : 200
- Fájlkiterjesztések : „.mp3”/ „.wma”
- Bizonyos MP3/WMA fájlok típusuktól vagy fájlformátumuktól függően nem biztos, hogy lejátszhatók.
- CD-ROM fájlformátum: ISO 9660/ JOLIET
- Javasoljuk az Easy-CD Creator használatát, amely ISO 9660-as fájlrendszert hoz létre.
- A DRM-mel (digitális jogkezelés) védett fájlokat ezzel a készülékkel nem lehet lejátszani.
- A DTS lemez nincs támogatva.

Az újírható lemezek formázásakor a lemezformázási beállítást [Mastered] opcióra kell állítani ahhoz, hogy az LG lejátszók le tudják játszani. Ha a beállítás Live File System, akkor az LG lejátszón nem lehet lejátszani.

(Mastered/Live File System: a Windows Vista lemezformátuma)

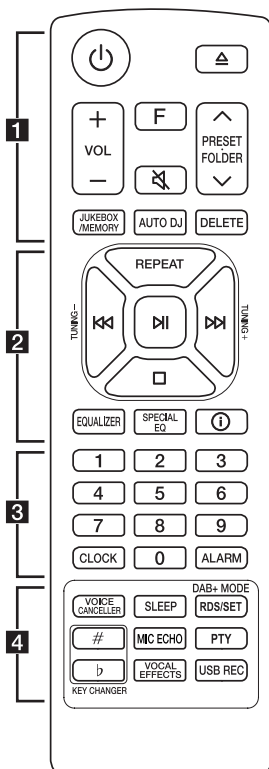
A használható USB eszközök

- MP3 lejátszó: flash típusú MP3 lejátszó.
- USB Flash meghajtó: USB 2.0 vagy USB 1.1 meghajtó.
- A készülék USB funkciója nem támogat minden USB eszközt.

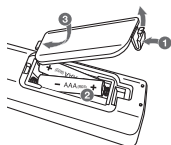
Az USB eszközök követelményei

- Ha az eszköz számítógéppel való használatához külön program telepítése szükséges, akkor az ezzel a készülékkel nem használható.
- Működés közben ne távolítsa el az USB eszközt.
- Nagy kapacitású USB eszköz esetén a keresés akár több percig is tarthat.
- Az adatvesztés megelőzése érdekében rendszeresen mentse adatait.
- USB hosszabbító kábel vagy USB hub használata esetén előfordulhat, hogy a készülék nem ismeri fel az USB eszközt.
- Az NTFS fájlrendszer nem használható. (Csak FAT (16/32) fájlrendszer használható.)
- Ez a készülék maximum 2000 fájlt képes felismerni.
- Külső merevlemez-meghajtó, kártyaolvasó, lezárt eszköz vagy merevlemez-típusú USB eszköz nem használható.
- A készülék USB csatlakozóját nem lehet a számítógépre csatlakoztatni. A készülék tárolóeszközként nem használható.
- Előfordulhat, hogy egyes USB eszközök nem használhatók ezzel a készülékkel.

Távvezérlő



Az akkumulátor cseréje



Távolítsa el az akkumulátorfedelelet a távvezérlő hátdoldalán, és helyezze be az akkumulátort a **+** és a **-** megfelelő párosításával.

Tűz- vagy robbanásveszély az akkumulátor helytelen cseréje esetén.

1

⏻ (Készenlét): A tápellátás be- vagy kikapcsolása.

⏮ (Nyitás/zárás): A lemeztálca behúzása és kitolása.

VOL (Hangerő) +/-: A hangerő szabályozása.

F (Funkció): A funkció és a bemeneti jelforrás kiválasztása.

Bemeneti jelforrás / Funkció	Megjelenítés
Lemez	CD
USB	USB1 / USB2
Bluetooth	BT
LG Sound Sync (Vezeték nélküli)	LG TV
Rádió	FM
DAB+	DAB+

🔊 (Némítás): A hang elnémítása.

PRESET-FOLDER **^**/**v** :

- Programozott rádióállomás választása. (25. oldal)
- MP3/WMA fájlokat tartalmazó mappa keresése. Ha több mappában MP3/ WMA fájlokat tartalmazó CD-t vagy USB eszközt játszik le, akkor a **PRESET-FOLDER** **^**/**v** gomb megnyomásával kijelölheti a lejátszani kívánt mappát.

JUKEBOX/MEMORY :

- Rádióállomások tárolása. (25. oldal)
- A JUKEBOX mód választása. (30. oldal)
- JUKEBOX lista készítése.

AUTO DJ : Az AUTO DJ üzemmód beállítása. (19. oldal)

DELETE :

- MP3/WMA fájlok törlése. (csak USB) (18. oldal)
- Zeneszám törlése a JUKEBOX listából.
- Minden tárolt állomás törlése.

2

REPEAT : Zeneszámok/fájlok meghallgatása ismételten, vagy véletlenszerű sorrendben.

TUNING-/+ :

- Rádióállomás kiválasztása.
- A DAB+ állomások beolvasásához nyomja meg és tartsa lenyomva a gombot.

⏪/⏩ (Ugrás/keresés) :

- Ugrás vissza vagy előre.
- Szakasz keresése a zeneszámon/fájlon belül.

⏸ (Lejátszás/szünet) :

- A lejátszás elindítása vagy szüneteltetése.
- Stereo/mono beállítása.
- **Bluetooth** csatlakozás zárolás (BT LOCK):
Válassza ki a **Bluetooth** funkciót az **F** ismételt megnyomásával. És hosszan nyomja meg a **⏸** gombot, hogy a **Bluetooth** kapcsolatot csak a BT és a LG TV-re korlátozza.

□ (Leállítás):

- A lejátszás megállítása.
- A törlés funkció leállítása.

EQUALIZER : Hangeffekt kiválasztása.

SPECIAL EQ : Kiválasztja a speciális equalizert.

ⓘ (Információ) :

- A zeneszáma vonatkozó információk megjelenítése. Az MP3 fájlok általában egy ID3 címkével rendelkeznek. Ezek a címkék tartalmazzák a címet, az előadót, az album címét vagy a dátumot.
- A készülék **Bluetooth** eszköznevének megjelenítése BT READY módban.
- Az összes csatlakoztatott **Bluetooth**-eszköz nevének megtekintése **Bluetooth**-üzemmódban.
- Ha ezek az egységek sikeresen csatlakoznak egymáshoz WIRELESS PARTY LINK módban, akkor mindegyik csatlakoztatott eszköz neve megjelenik mindegyik egységen.

3

0 és 9 közötti számozott gombok : zeneszámok, fájlok vagy programozott állomások választása.

CLOCK : Óra beállítása és idő megjelenítése.

ALARM : Az ALARM funkcióval a kívánt időpontban kapcsolhatja be a CD, az USB lejátszás vagy a rádióvétel funkciót.

4

VOICE CANCELLER : Csökkentheti az énekhangot a zenelejátszás során, a különféle bemeneti forrásokból.

SLEEP : A rendszer beállítása annak érdekében, hogy a megadott időben automatikusan kikapcsoljon. (Dimmer. a kijelző fényereje a felére csökken.)

DAB+ MODE :

- DAB+ rádió típus
- Kijelöli a DAB+ kijelző üzemmódot.

RDS/SET :

- RDS (Rádiós adattovábbító rendszer)
- A beállítás megerősítése.

KEY CHANGER (#/b) : Módosítja a hangnemet az Ön hangtartományához való igazodás érdekében.

MIC (Mikrofon) **ECHO** : Az ECHO mód kiválasztása.

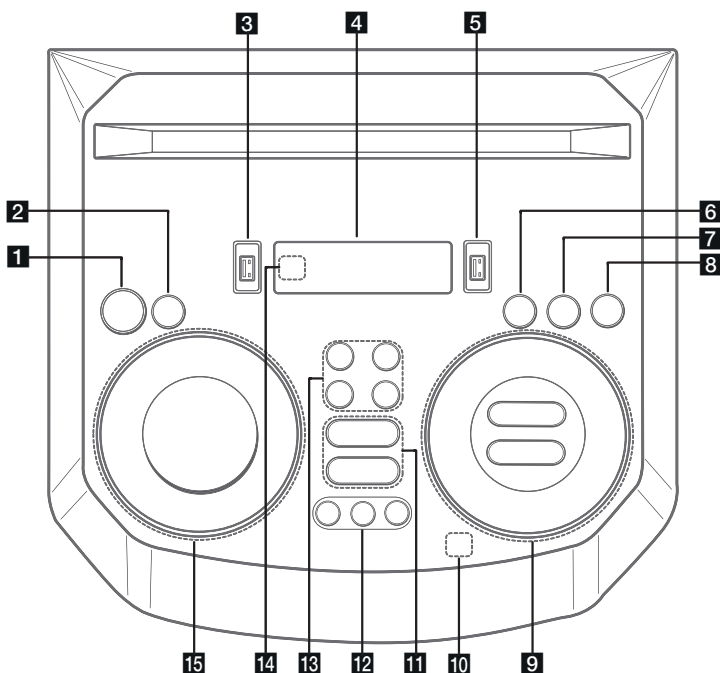
PTY : Rádióállomások keresése típus szerint. (Kizárólag RDS)

VOCAL EFFECTS : A különféle hangeffektus módok kiválasztása.

USB REC :

- Felvétel USB-eszköze.
- Leállítja a felvételt.

Felső lap



1 (Készenlét)

A készülék be- vagy kikapcsolása.

2 USB REC / DEMO

- Felvétel USB-eszközre.
- Leállítja a felvételt.
- Ha kikapcsolt állapotban megnyomja az **USB REC / DEMO** gombot, megjelenik a demo mód.

3 USB 1 Port

Az USB eszköz csatlakoztatásával hangfájlokat játszhat le.

4 Kijelzőablak

5 USB 2 Port

Az USB eszköz csatlakoztatásával hangfájlokat játszhat le.

6 F (Funkció)

Kiválasztja a funkciót és a bemeneti forrást.

Bemeneti jelforrás / Funkció	Megjelenítés
Lemez	CD
USB	USB1 / USB2
Bluetooth	BT
LG Sound Sync (Vezeték nélküli)	LG TV
Rádió	FM
DAB+	DAB+

7 LIGHTING

A világítási mód kiválasztása.

8 TWIN

Csatlakoztatja a WIRELESS PARTY LINK TWIN üzemmódjának két hangszóróját.

9  (Átugrás/Keresés)

- Ugrás vissza vagy előre.
- Megkeres egy szakaszt egy számon/fájlon belül.
- A rádióállomások kiválasztása.
- A DAB+ állomások beolvasásához nyomja meg és tartsa lenyomva a gombot.

DI (Lejátszás/Szünet)

- A lejátszás elindítása vagy szüneteltetése.
- A Stereo/Mono kiválasztása.
- **Bluetooth** csatlakozás zárolás (BT LOCK):
Válassza ki a **Bluetooth** funkciót az **F** ismételt megnyomásával. És hosszan nyomja meg a **DI** gombot, hogy a **Bluetooth** kapcsolatot csak a BT és a LG TV-re korlátozza.

 (Leállítás) / **RDS**

- Lejátszás leállítása vagy a DELETE funkció törlése.
- Rádiós adattovábbító rendszer (RDS)

VOL (Hangerő) **-/+**

Beállítja a hangfal hangerejét.

MIC (Mikrofon) / **GUIAR** **-/+**

Beállítja a mikrofon hangerejét vagy a gitár hangerejét.

10  (Automatikus zenelejátszás)

Az éppen lejátszott hangot a készülék mobiljának ("LG XBOOM" alkalmazással) jelölésével játssza le. (Csak Android)

11 VOICE CANCELLER

Csökkentheti az énekhangot a zenelejátszás során, a különféle bemeneti forrásokból.

△ (Nyit/Zár)

A tálcá kinyitása és becsukása.

12 CLUB, DRUM, USER (DJ PAD)

A CLUB, DRUM és USER hangeffektus kiválasztása a keveréshez.

(Ha USER-t szeretne használni, be kell regisztrálnia egy forrást a „LG XBOOM” alkalmazással. (Csak Android))

1, 2, 3 (DJ PAD)

Nyomja meg a kívánt hang gombját.

13 MIC (Mikrofon) **ECHO**

Az ECHO mód kiválasztása.

VOCAL EFFECTS

A különféle hangeffektus módok kiválasztása.

KEY CHANGER (b/#)

Módosítja a hangnemet az Ön hangfekvéséhez való igazodás érdekében.

14 Távvezérlő érzékelő**15 SPECIAL EQ / BASS BLAST** (vagy **BASS BLAST+**)

- Kiválasztja a speciális equalizert.
- Tartsa lenyomva a BASS (vagy BASS+) effektus közvetlen kiválasztásához.

SEARCH

A mappára vagy fájlra lép kijelölés módban.

OK

Mappa kiválasztása fájl keresésekor.

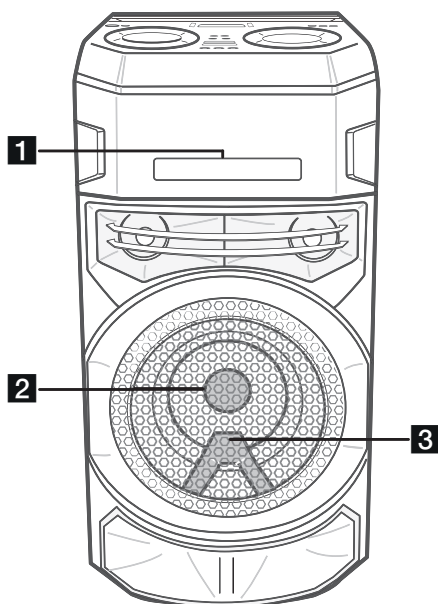
USER EQ

Kiválasztja a saját létrehozott equalizert.

Multi jog

- Megkeres egy mappát vagy egy fájlt.
- Az óramutatóval megegyező vagy ellentétes irányban fordul el, a USER EQ szint vezérlése érdekében.
- Kiválasztja a speciális equalizert.

Előlap / Hátlap

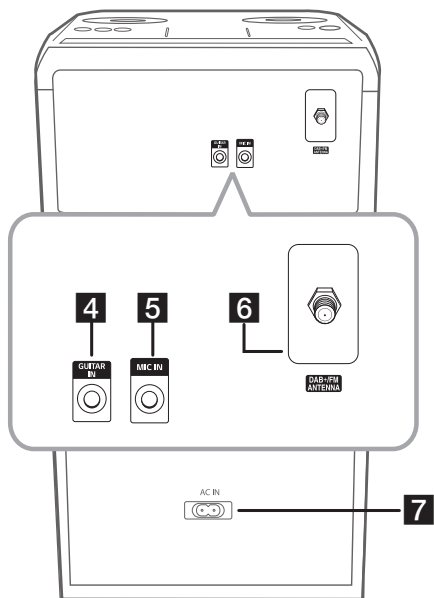


- 1** Lemeztálca
- 2** Világítás
- 3** Távezérlő érzékelő



Vigyázat!

A hangszórót biztonságos távolságban helyezze el, hogy gyermekek ne érhessék el. Ellenkező esetben a hangszóró leeshet és személyi sérülést és/vagy anyagi kárt okozhat.



- 4** GUITAR IN: Csatlakoztasson egy gitárt.
- 5** MIC (Mikrofon) IN: Csatlakoztasson egy mikrofont.
- 6** DAB+/FM ANTENNA
- 7** AC IN aljzat



Vigyázat!

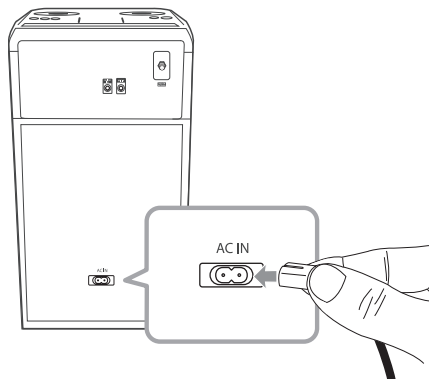
- Megfelelően csatlakoztassa a hálózati kábelt a hálózati csatlakozóba. Vagy, ha hosszabbítót használ, javasoljuk, hogy annak terhelhetősége 110 V / 15 A vagy 230 V / 15 A legyen, egyébként a készülék nem megfelelően működhet.
- Ne terhelje túl a hosszabbító kábelt.

Hasznos funkciók az egység használatához

Funkció	Leírás	Feladatok	Tegye ezt
BT zárolás be/ki (22. oldal)	Csak BT (Bluetooth) és LG TV funkciókon keresztül teszi lehetővé, hogy egy Bluetooth eszközhöz csatlakozzon. E funkció kezdetben kikapcsolt állásban volt.	BE	Tartsa lenyomva a DI gombot 5 másodpercig a távirányítón, Bluetooth funkcióban.
		KI	Tartsa lenyomva a DI gombot 5 másodpercig a távirányítón, Bluetooth funkcióban.
Automatikus bekapcsolás (37. oldal)	Lehetővé teszi, hogy az egység a bemeneti jeleken keresztül automatikusan be- és kikapcsoljon: LG TV vagy BT (Bluetooth)	BE	Az egységen levő ⏻ gombot 5 másodpercig nyomva tartva kapcsolja ki a készüléket.
		KI	Az egységen levő ⏻ gombot 5 másodpercig nyomva tartva kapcsolja ki a készüléket.

AC Tápkábel Csatlakoztatás

1. Csatlakoztassa az AC tápkábel (mellékelve) egyik végét az **AC IN** aljzathoz.



2. Csatlakoztassa a másik végét a konnektorhoz.



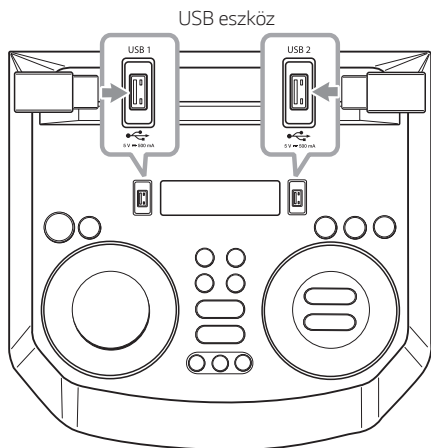
Megjegyzés

Húzza ki az AC tápkábelt a konnektorból, ha hosszabb ideig nem használja a készüléket.

A készülék csatlakoztatásának szabadon választható módja

USB csatlakoztatás

Csatlakoztasson egy USB eszközt (vagy MP3 lejátszót stb.) a készülék USB csatlakozójára.



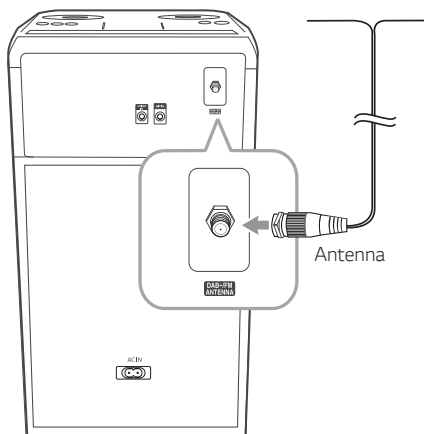
! Megjegyzés

Az USB eszköz eltávolítása a készülékről:

1. Válasszon más funkciót/üzemmódot vagy nyomja meg kétszer a gombot.
2. Távolítsa el az USB eszközt.

Az antenna csatlakoztatása

Csatlakoztassa a mellékelt antennát a rádió hallgatásához.



! Megjegyzés

- Ügyeljen arra, hogy teljesen nyissa ki az antennát.
- Ha máshová viszi a készüléket : Törölje az összes beolvasott DAB+ állomást.

Használat alapszinten

CD/ USB használata

1. A **△** gomb megnyomásával helyezze be a lemezt. Vagy csatlakoztassa az USB eszközt az USB portra.
2. A **F** megnyomásával válassza a CD vagy az USB funkciót.

Ehhez	Tegye ezt
Leállítás	Nyomjuk meg a □ gombot.
Lejátszás	Nyomjuk meg a ▶ gombot.
Szünet	Lejátszás közben nyomja meg a ⏸ gombot.
Zeneszám/fájlon belüli szakasz keresése	Lejátszás közben nyomja meg és tartsa nyomva, és a meghallgatni kívánt helyen engedje el a ⏮/⏭ gombot.
Zeneszám/fájl közvetlen kiválasztása	A kívánt fájl vagy zeneszám közvetlen kiválasztásához nyomja meg a távvezérlő valamelyik 0 - 9 számgombját.
Ugrás a következő/előző zeneszámra/fájlra	<p>- Leállított állapotban, A ⏮/⏭ gombbal lehet a következő/előző számra/fájltra ugrani.</p> <p>- Lejátszás közben, (1) A ⏮/⏭ gombok használatával : A ⏭ gombbal lehet a következő számra/fájltra lépni. Kevesebb, mint 3 másodperc lejátszása után nyomja meg a ⏮ gombot az előző zeneszámra/fájltra ugráshoz. 3 másodperc lejátszása után nyomja meg a ⏭ gombot a zeneszám/fájl elejére ugráshoz.</p> <p>(2) A SEARCH használatával : Forgassa el a Multi jog vagy a ⏮/⏭ gombot, és nyomja meg a ▶ gombot a műsorszám/fájl lejátszásához.</p>
Ismétlődő vagy véletlen sorrendű lejátszás	A távvezérlőn ismételten nyomja meg a REPEAT gombot. A kijelzőváltással kapcsolatos részleteket lásd a megjegyzésben.

! Megjegyzés

- Az Ismétlés/Véletlen sorrendű lejátszás a következőképpen működik.

A kijelzőn	Leírás
OFF	Minden dalt sorrendben játszik le, majd megállítja a lejátszást.
ONE	Ismételten játssza le ugyanazt a zeneszámot.
FOLDER	A mappában levő összes zeneszám ismételt lejátszása. (Kivéve AUDIO CD)
ALL	Ismételten játssza le az összes zeneszámot.
SHUFFLE	Minden dalt egyszer játszik le, véletlenszerű sorrendben, majd megállítja a lejátszást.

- Ha a JUKEBOX listát játssza le, akkor csak az ONE és az ALL áll rendelkezésre.
- A zenehallgatást akkor is a legutoljára játszott pontról folytathatja, ha újraindítja a készüléket, vagy más funkcióra vált, majd vissza.
- Ha 5 percig nyitva hagyja a lemeztálcát, akkor automatikusan behűződik.

Automatikus lejátszás

- Az AUDIO/MP3/WMA CD lejátszása a tálcá kinyitása és becsukódása után automatikusan megkezdődik.
- Ha a lemeztálcán nincs lemez, a készülék a tálcá kinyitása és becsukódása után automatikusan a CD-funkcióra vált.

Mappa és egy MP3/WMA fájl kiválasztása

A készüléken

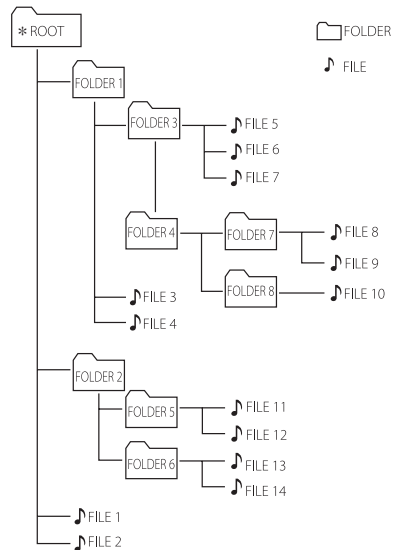
1. Nyomja meg a **SEARCH** gombot, és forgassa el a Multi Jog vagy a **KK/▷** gombot, amíg a kívánt fájl meg nem jelenik. Mappában is kereshet, ha újra megnyomja a **SEARCH** gombot.
2. A kiválasztott fájl lejátszásához nyomja meg az **OK** vagy a **▷** gombot. Mappa keresése közben nyomja meg az **OK**-t a mappában lévő fájl kiválasztásához, majd nyomja meg újra az **OK** vagy a **▷** gombot. A kiválasztott fájl lejátszásra kerül.

A távvezérlőn

1. Nyomja meg ismételtlen a **PRESET-FOLDER** **^/V** gombot, míg megjelenik a kívánt mappa.
2. Válassza ki a keresett fájlt a **KK/▷** segítségével.
3. Nyomja meg a **▷** gombot a lejátszásához.

! Megjegyzés

- A CD / USB mappák/fájlok az alábbiak szerint kerülnek felismerésre.



- Ha nincs fájl a mappában, akkor a mappa nem jelenik meg
- A mappák a következő sorrendben jelennek meg:
ROOT → FOLDER 1 → FOLDER 3 → FOLDER 7 → FOLDER 8 → FOLDER 5 → FOLDER 6
- A készülék az **1.** fájlától a **14.** fájlíg egymás után játssza le a fájlokat.
- A fájlok és a mappák a felvétel sorrendjében jelennek meg, de a felvétel körülményeitől függően másképp is megjelenhetnek.

*ROOT: a CD/USB felismerése után a számítógép által megjelenített első képernyő a „ROOT”.

Fájl/mappa törlése vagy formázás

Az USB eszközén törölhet fájlt és mappát, vagy formázhatja is az USB eszközt.

1. A **F** megnyomásával válassza az USB funkciót.
2. Nyomja meg ismételten a távvezérlő **DELETE** gombját, a kijelző az alábbiak szerint változik.
DEL FILE → DEL DIR → FORMAT

A kijelzőn	Leírás
DEL FILE	Válassza ki a törölni kívánt fájlt.
DEL DIR	Válassza ki a törölni kívánt mappát.
FORMAT	Válassza ki az USB eszköz formázásához.

Az aktuális üzemmódból történő kilépéshez nyomja meg a gombot.

3. Fájl/mappa törléséhez vagy formázáshoz nyomja meg hosszan a **DELETE** gombot a távirányítón.



Vigyázat!

- A művelet közben ne csatlakoztassa le az USB eszközt. (lejátszás, törlés stb.)
- Javasoljuk, hogy az adatvesztés megelőzése érdekében rendszeresen mentse adatait.
- Az USB eszköz állapotától függően a törlés funkció nem biztos, hogy támogatott. (lezárt stb.)

Lejátszási effekt

A készülék különféle hang- és lejátszási effektust támogat: AUTO DJ, DJ PAD.

AUTO DJ

Az Auto DJ a dal végét zökkenőmentesen beleúsztatja a következő dal elejébe. A megszakítás nélküli lejátszás érdekében kiegyenlíti az egyes zeneszámok hangerejét.

Nyomja meg ismételten a távvezérlő **AUTO DJ** gombját, és a kijelző a következőképpen változik:
SHUFFLE → SEQUENTIAL → OFF

A kijelzőn	Leírás
OFF	-
SHUFFLE	Ebben az üzemmódban a készülék véletlenszerűen játssza le a zenét.
SEQUENTIAL	Ebben az üzemmódban a készülék ismételten játssza le a zenét.

! Megjegyzés

- Az AUTO DJ nem támogatja a zeneszámok/fájlok szakaszainak keresését, illetve az ismételt vagy a véletlenszerű lejátszást.
- Ha egy másik funkcióra lép vagy AUTO DJ üzemmódban a gombbal leállítja a zenét, az AUTO DJ üzemmód kikapcsol.
- 60 másodpercnél rövidebb zenefájl esetén az AUTO DJ funkció nem használható.
- JUKEBOX lista lejátszásakor csak az SEQUENTIAL használható.

DJ PAD

Lehetővé teszi a CLUB, DRUM vagy USER hangeffektusok mixelését. Mindegyik üzemmódban max. 3 hangeffektus használható.

1. A kívánt DJ PAD hangeffektus kiválasztásához nyomja meg hosszan a **DJ PAD (CLUB, DRUM vagy USER)** gombot.
2. Nyomja meg a kívánt hanghoz a **DJ PAD (1, 2, 3)** gombot az egységen.

! Megjegyzés

- Ha a USER funkciót szeretné használni, a jelforrást regisztrálnia kell a „LG XBOOM” alkalmazás segítségével. (Csak Android) Ha a jelforrás nincs USER-hez regisztrálva, a kijelzőn az „EMPTY” vagy a „NO SOUND” felirat jelenik meg.
- A kezdeti DJ PAD mód a CLUB hangeffekt.
- A DJ PAD mód jelenik meg 3 másodpercre, amikor megnyomja a **DJ PAD (CLUB, DRUM vagy USER)** gombot az eszközön.
- A DJ PAD hang keverve lesz, ha megnyomja a **DJ PAD (1, 2, 3)** gombot az egységen.
- A pillanatnyilag lejátszásra kerülő DJ PAD hang leáll, és a kiválasztott DJ PAD hang szólal meg, ha megnyomja az eltérő **DJ PAD (1, 2, 3)** gombokat az egységen, amíg a DJ PAD hang szól.

A Bluetooth® vezeték nélküli technológia használata

A Bluetooth-ról

A **Bluetooth** egy rövid hatótávú, vezeték nélküli kommunikációs technológia.

Ha a kapcsolatot más elektromos hullámok zavarják, vagy a készülékek más-más szobában vannak, a hang szakadozhat.

Az egyes készülékek vezeték nélküli **Bluetooth**-technológiával végzett összekötése ingyenes. A vezeték nélküli **Bluetooth**-technológia használatára képes mobiltelefon a Cascade készülékkel használható, ha **Bluetooth** technológiával kapcsolódik hozzá.

- Rendelkezésre álló eszközök : Okostelefon, MP3, Notebook, stb.
- Verzió : 4.0
- Codec : SBC, AAC

Bluetooth profilok

A **Bluetooth**® vezeték nélküli technológia alkalmazhatóságához az eszközöknek tudniuk kell értelmezni bizonyos profilokat. Ez a készülék az alábbi profilokkal kompatibilis:

A2DP (fejlett audioszétosztó profil)

Bluetooth eszközökön tárolt zenék hallgatása

A készülék és a Bluetooth eszköz párosítása

A párosítás megkezdése előtt győződjön meg arról, hogy a **Bluetooth** eszközön a **Bluetooth** funkció aktiválva legyen. Lásd a **Bluetooth** eszköz felhasználói útmutatóját. Ha egyszer már párosította az eszközt, azt már nem kell többször megtenni.

1. Kapcsolja be a készülékét.

! Megjegyzés

Ha a **Bluetooth** csatlakozás zárolás funkció aktiválva van, akkor **Bluetooth** eszközt kereshet BT funkcióban.

2. Kapcsolja be a **Bluetooth** eszközt és végezze el a párosítást. A **Bluetooth** eszköz keresi az elérhető **Bluetooth** készülékeket, és a típusától függően az elérhető készülékek listája jelenhet meg a kijelzőjén. A készülék az „LG ON5 (XX)” névvel jelenik meg.

! Megjegyzés

- Az XX a **Bluetooth** cím utolsó két számjegye. Például, ha egy **Bluetooth** olyan címmel rendelkezik, mint a 9C:02:98:4A:F7:08, a **Bluetooth** eszközön az „LG ON5 (08)” látható.
- A **Bluetooth** eszköz típusától függően egyes eszközök párosítási módja eltérő lehet. A **Bluetooth**-párosítás részleteiről a **Bluetooth** eszköz kézikönyvében olvashat.
- Erre a készülékre egyszerre maximum három **Bluetooth** eszköz csatlakoztatható a fent ismertetett módszerrel, csak **Bluetooth** üzemmódban.
- Több telefon párosítását csak Android készülékek támogatják. (A csatlakoztatni kívánt eszköz jellemzőitől függően előfordulhat, hogy több telefon párosítása nem támogatott.)
- Az eltávolítható/leválasztható **Bluetooth** eszközök (pl. Dongle stb.) nem támogatják a több telefon párosítását.

3. Amikor a készülék sikeresen csatlakozott a **Bluetooth** eszközre, a „PAIRED” üzenet jelenik meg a kijelzőn, majd hamarosan a **Bluetooth** eszköz nevére vált. Ezt követően a kijelzőablakon a „BT” felirat jelenik meg.

! Megjegyzés

- További készülékek több telefonos párosításakor röviden a „PAIRED” kijelzés jelenik meg.
- Amikor az eszköz nem áll rendelkezésre, a „...” jelenik meg.

4. Zenehallgatás.

A **Bluetooth** eszközön tárolt zene meghallgatásához olvassa el a **Bluetooth** eszköz használati útmutatóját.

! Megjegyzés

- Amikor **Bluetooth** technológiát használ, a csatlakozás létrehozása érdekében a készülék és az eszköz legyen a lehető legkisebb távolságra egymástól, és tartsa ezt a távolságot. Ugyanakkor a csatlakoztatás az alábbi esetekben nem biztos, hogy megfelelően működik:
 - Akadály található a készülék és a **Bluetooth** eszköz között.
 - Más, a **Bluetooth** technológia frekvenciáját használó készülék is működik a közelben, pl. orvosi berendezés, mikrohullámú sütő, vagy vezeték nélküli LAN-eszköz.
- Ha a **Bluetooth** csatlakozás nem működik jól, próbálja meg azt újra párosítani.
- Habár a készülékhez 3 **Bluetooth** eszközt lehet csatlakoztatni, a zenelejátszás és vezérlés csak egy eszközzel lehetséges.

! Megjegyzés

- A hang szakadozott lehet, ha más elektronikus készülékek interferenciát okoznak.
- Az eszköz típusától függően előfordulhat, hogy a **Bluetooth** funkció nem használható.
- A vezeték nélküli kapcsolatot telefonnal, MP3 készülékkel, notebookkal stb. lehet létrehozni.
- Minél nagyobb a távolság a készülék és a **Bluetooth** eszköz között, annál rosszabb a hangminőség.
- A **Bluetooth** kapcsolat megszakad, ha a készüléket kikapcsolja, vagy a **Bluetooth** eszköz távol kerül a készüléktől.
- A **Bluetooth** kapcsolat megszakadása esetén csatlakoztassa a **Bluetooth** eszközt újra a készülékhez.
- Amikor egy **Bluetooth** eszköz nem csatlakozik, a „BT READY” üzenet jelenik meg a kijelzőn.
- Amikor a **Bluetooth** funkciót használja, a hangerőt a **Bluetooth** eszközön állíthatja a megfelelő szintre.
- Ha egy **Bluetooth** eszközt (iOS eszköz stb.) csatlakoztat a készülékre vagy az eszközt működteti, a készülék és az eszköz hangereje szinkronizálható egymással.
- A **Bluetooth** csatlakozás szétkapcsol, ha a **Bluetooth** funkciót más funkcióra váltja. A „LG XBOOM” alkalmazás csatlakozás esetén csak egy lejátszott eszköz tartja meg a **Bluetooth** kapcsolatot. Ezzel a készülékkel vezérelheti a **Bluetooth** eszközt, de nem használhatja a hangkimenetet.
- **Bluetooth** funkcióra lépéskor a készülék automatikusan csatlakozik az utoljára csatlakoztatott, illetve utoljára lejátszott **Bluetooth** eszközhöz. (Előfordulhat, hogy a csatlakoztatott eszköz tulajdonságaitól függően az automatikus csatlakozás nincs támogatva.)

A csatlakoztatott Bluetooth eszközt vezérli.

A készülékkel vezérelheti a csatlakoztatott **Bluetooth** eszközt; lejátszás, szünet, leállítás, ugrás.



Megjegyzés

- Ezt a funkciót csak Android OS és iOS eszközzel használhatja.
- Előfordulhat, hogy ez a funkció a **Bluetooth**-eszköz típusától függően nincs támogatva, vagy máshogy működik.

Bluetooth csatlakozás zárolás (BT LOCK)

Korlátozhatja a **Bluetooth** csatlakozást a BT (**Bluetooth**) és az LG TV funkciókra, hogy megakadályozza a nemkívánatos **Bluetooth** csatlakozást.

A funkció bekapcsolásához tartsa lenyomva kb. 5 másodpercig a **BT** gombot a készüléken BT (**Bluetooth**) funkcióban.

A „ON-BT LOCK” jelenik meg, és ekkor korlátozhatja a **Bluetooth** csatlakozást

A funkció kikapcsolásához tartsa lenyomva kb. 5 másodpercig a **BT** gombot a készüléken BT (**Bluetooth**) funkcióban.

A „OFF-BT LOCK” jelenik meg.



Megjegyzés

- Még ha Ön be is kapcsolja a **Bluetooth** csatlakozás zárolást, ez az egység az Auto Power funkció által bekapcsol. Ennek megakadályozásához kapcsolja ki az Automatikus Bekapcsolás funkciót. (37. oldal)
- A **Bluetooth**-kapcsolat zárolásának be-, illetve kikapcsolásakor ismét keressen és kapcsolódjon eszközökhöz a **Bluetooth** segítségével, miután törölte a **Bluetooth**-szolgáltatással rendelkező készülékek párosított listáját.
- A **Bluetooth**-kapcsolat zárolásának bekapcsolásakor, a több telefon párosítása nem támogatott.

A LG XBOOM alkalmazás használata

! Megjegyzés

Javasolt az alkalmazás legfrissebb verziójának használata.

A „LG XBOOM” alkalmazásról

A „LG XBOOM” alkalmazás új funkciók alkalmazását teszi lehetővé a készüléken.

A további funkciók eléréséhez tölts le és telepítse az ingyenes „LG XBOOM” alkalmazást.

Az Android eszközén telepítse a „LG XBOOM” alkalmazást.

A „LG XBOOM” alkalmazást kétféle módon lehet telepíteni a **Bluetooth** eszközökre.

Telepítse a „LG XBOOM” alkalmazást QR-kód segítségével

1. Telepítse a „LG XBOOM” alkalmazást QR-kód segítségével. A QR kód beolvasásához használja a képolvasási szoftvert.



<Android>



<iOS>

2. A telepítéshez koppintson egy ikonra.

! Megjegyzés

- Győződjön meg arról, hogy a **Bluetooth** eszköze csatlakoztatva van-e az internetre.
- Győződjön meg arról, hogy a **Bluetooth** eszköze rendelkezik-e beolvasó szoftverrel. Ha nincs, töltsön le egyet az „Google Android Market (Google Play Store)” vagy „Apple App Store” használatával.
- A helytől függően előfordulhat, hogy a QR kód nem működik.

Telepítse a „LG XBOOM” alkalmazást a „Google Android Market (Google Play Store)” vagy az „Apple App Store” webhelyen

1. Koppintson a „Google Android Market (Google Play Store)” vagy az „Apple App Store” ikonra.
2. A keresősávban írja be azt, hogy „LG XBOOM” és indítsa el a keresést.
3. A keresési eredmények között keresse meg és koppintson a „LG XBOOM” felíratra, és kezdje el a **Bluetooth** alkalmazás letöltését.



Megjegyzés

- Győződjön meg arról, hogy a **Bluetooth** eszköze csatlakoztatva van-e az internetre.
- Győződjön meg arról, hogy a bekapcsolt **Bluetooth**-eszközön van-e „Google Android Market (Google Play Store)” vagy „Apple App Store”.

Bluetooth aktiválása „LG XBOOM” alkalmazással

A „LG XBOOM” alkalmazás segít a **Bluetooth** eszköz csatlakoztatásában a készülékre.

A kezdőképernyőn a „LG XBOOM” alkalmazás ikonra koppintva nyissa meg a „LG XBOOM” alkalmazást, majd nyissa meg a főmenüt.



Megjegyzés

- A „LG XBOOM” alkalmazás az alábbi szoftververziókhoz áll rendelkezésre:
 - Android O/S: 5.0 verzió (vagy frissebb)
 - iOS O/S: iOS10 (vagy újabb)
- Ha „LG XBOOM” alkalmazást használ, eltérések lehetnek a „LG XBOOM” alkalmazás és a távvezérlő funkciói között. Szükség szerint használja a készülékhez tartozó távvezérlőt.
- A készüléktől függően előfordulhat, hogy a „LG XBOOM” alkalmazás nem működik.
- Még a „LG XBOOM” alkalmazás csatlakoztatása után is megszólalhat az eszközről lejátszott zene. Ilyenkor ismétlje meg a csatlakoztatási eljárást.
- Ha más alkalmazásokat használ vagy módosítja a **Bluetooth** eszköz beállításait, miközben a „LG XBOOM”-t használja, a „LG XBOOM” alkalmazás rendellenesen működhet.
- Ha a „LG XBOOM” rendellenesen működik, ellenőrizze a **Bluetooth** eszközt és a csatlakozást a „LG XBOOM” alkalmazásban, majd próbáljon meg újra csatlakozni.
- A telefon operációs rendszerétől függően a „LG XBOOM” működtetése eltéréseket mutathat.
- Ha a „LG XBOOM” alkalmazás kapcsolat nem működik megfelelően, ellenőrizze a **Bluetooth** beállításokat a **Bluetooth** eszközön.

A rádió használata

Győződjön meg arról, hogy az antenna csatlakoztatva van-e. (15. oldal)

Rádióhallgatás

1. Nyomja meg az **F** gombot, amíg az FM/DAB+ meg nem jelenik a kijelzőablakon. Az utoljára behangolt állomás hangja hallható.
2. **[FM]**
Automatikus hangolás :
Tartsa nyomva a távirányítón lévő **TUNING-/+** vagy az egység **KK/▷▷** gombját, amíg a frekvenciakijelzés változni kezd, majd engedje el. Ha a készülék egy állomást talál, a keresés leáll.
Vagy
Kézi hangolás :
Többször nyomja meg a távvezérlő **TUNING -/+** vagy a készülék **KK/▷▷** gombját.
3. A **VOL +/-** megnyomásával állítsa be a hangerőt.



Megjegyzés

Amikor először változtatja meg a funkciót DAB+ funkcióra, a készülék automatikusan megkeresi az állomást.

Rossz FM-vétel javítása

Nyomja meg a **DI** gombot. Ekkor a rádióvevő sztereóról monóra vált és általában javul a vételi minőség.

Rádióállomások programozása

Az FM/DAB+ esetén egyenként 50 állomást tárolhat. A hangolás megkezdése előtt halkítsa le a hangerőt.

1. Nyomja meg az **F** gombot, amíg az FM/DAB+ meg nem jelenik a kijelzőablakon.
2. **[FM]**
A távvezérlő **TUNING -/+** vagy a készülék **KK/▷▷** gombjának megnyomásával válassza ki a kívánt frekvenciát.
3. **[DAB+]**
A távvezérlő **TUNING -/+** vagy a készülék **KK/▷▷** gombjának megnyomásával válassza ki a kívánt állomást.
3. A távvezérlőn nyomja meg a **JUKEBOX/MEMORY** gombot. Egy programhely szám villog a kijelzőn.
4. A távvezérlő **PRESET-FOLDER Λ/V** gombjával jelölje ki a kívánt programhely számot.
5. A távvezérlőn nyomja meg a **JUKEBOX/MEMORY** gombot. Az állomást a készülék eltárolja.
6. A 2-5. lépés megismétlésével tárolja el a többi állomást.
7. Programozott állomás hallgatásához nyomja meg a **PRESET-FOLDER Λ/V** v gombot vagy a távvezérlő **0 - 9** számgombját.

Az összes tárolt állomás törlése

1. Nyomja meg a távirányító **DELETE** gombját. Az „DEL ALL” üzenet villan fel a készülék kijelzőjén.
2. Az összes elmentett rádióállomás törléséhez nyomja meg a távvezérlő **DELETE** gombját. A „DELETED ALL” felirat gördül le a kijelzőablakon.

A rádióállomásokkal kapcsolatos információk megjelenítése

Az FM-rádió képes a rádiós adattovábbítás (RDS) szolgáltatás használatára. Ez az éppen hallgatott rádióállomással kapcsolatos információkat jeleníti meg. A távvezérlő **RDS/SET** gombjának többszöri megnyomásával váltani lehet az egyes adattípusok között:

PS	(Programszolgáltató neve) A kijelzőn a csatorna neve jelenik meg.
PTY	(Programtípus felismerése) A kijelzőn a program típusa (pl. Jazz vagy News) jelenik meg.
RT	(Rádiós szöveg) A szöveges üzenet az adóállomással kapcsolatos speciális információkat tartalmazza. A szöveg a kijelzőn görgethető.
CT	(A csatorna által szabályozott idő) A rádióállomáson érvényes időt jeleníti meg.

A rádióállomások programtípus alapján történő kiválasztását a távvezérlő **RDS/SET** gombjának a megnyomásával végezheti. A kijelzőn megjelenik az utoljára vett **PTY** információ. Nyomja meg egyszer vagy többször a **PTY** gombot a kedvenc program típusának kiválasztásához. Tartsa lenyomva a **KK/▷▷** gombot. Az automatikus állomáskeresés megkezdődik. Ha egy állomást talál, akkor a keresés leáll.

A DAB+ hallgatása

Megváltoztathatja az aktuálisan sugárzott DAB+ csatorna megjelenítési információit.

Ha egymás után többször megnyomja a **DAB+ MODE** gombot a távvezérlőn, a kijelző a következő sorrendben fog megváltozni;

SERVICE → PTY NAME → FREQ → DLS → ENSEMBLE

Megjelennek a szolgáltatás nevének kezdőbetűi.

SERVICE	A kijelzőn az aktuális műsort sugárzó csatorna neve jelenik meg.
PTY NAME	A kijelzőn az aktuális műsort sugárzó csatorna típusa jelenik meg.
FREQ	A kijelzőn az aktuális műsort sugárzó csatorna frekvenciája jelenik meg.
DLS	A kijelzőn a csatorna pillanatnyi görgetett információja jelenik meg.
ENSEMBLE	A kijelzőn az aktuális műsort sugárzó csatorna válogatása jelenik meg.

DAB+ beolvasás

Nyomja meg és tartsa lenyomva a **TUNING-/+** gombot a távvezérlőn, vagy a **KK/▷▷** gombot a készüléken, az összes DAB+ szolgáltatási lista és a mentett DAB+ állomások törlődnek, és a DAB+ szolgáltatás beolvasásra kerül. Ezután nyomja meg újra, és a beolvasás törlődik.

Hangbeállítás

A hang mód beállítása

A rendszer számos előre programozott hangszínszabályzó móddal rendelkezik. A megjelenő hangszínszabályzó lehetőségek a hangforrásoktól és effektektől függően különbözhetnek.

A távvezérlő **EQUALIZER** gombjával ki lehet jelölni a kívánt hangzást.

A kijelzés	A kijelzés
BASS (BASS BLAST) vagy BASS+ (BASS BLAST+)	Kiemeli a basszust és erőteljes hangzást hoz létre.
POP CLASSIC ROCK JAZZ	Olyan hangulatot kölcsönöz a zenének, mintha Ön valóban rock-, pop-, jazz, vagy komolyzenei koncerten lenne.
FOOTBALL	Élvezheti a FOOTBALL STADIUM equalizert.
STANDARD	Optimális hangzást hoz létre.

A távvezérlő **SPECIAL EQ** gombjával vagy a készülék **SPECIAL EQ / BASS BLAST** (vagy **BASS BLAST+**) gombjával kiválaszthatja a kívánt hang üzemmódot.

A kijelzés	Régió	A kijelzés
FUNK, REGUETON, SAMBA, MERENGUE, AXE, SALSA, SERTANEJ, FORRO	Latin- Amerika	Optimalizált equalizer minden régió kedvenc zenei műfajához.
ARABIC	Közel-Kelet	
DANGDUT	Indonézia	
AFRO	Afrika	
INDIA	India	

! Megjegyzés

Az egységen levő **SPECIAL EQ / BASS BLAST** (vagy a **BASS BLAST+**) gomb 3 másodpercig történő nyomva tartásával. Ezt követően közvetlenül kiválaszthatja a BASS (BASS BLAST) vagy a BASS+ (BASS BLAST+) effektust

Az USER EQ beállítása

Igény szerint módosíthatja a mély, a közepes és a magas hangok hangerejét.

1. Nyomja meg a készülék **USER EQ** gombját. A kijelzőn „USER EQ” jelenik meg.
2. Nyomja meg ismételtén a **USER EQ** gombot, amíg a kijelzőn megjelenik a kívánt beállítás.
3. Az érték beállításához forgassa el a Multi Jog gombot a készüléken.

Speciális műveletek

Felvétel USB-eszköze

USB eszközökre hangfelvételt készíthet különböző forrásokról (CD, USB 1, FM)

1. Csatlakoztassa az USB eszközt a készülékre.
2. Az **F** gomb megnyomásával válassza ki a rögzítendő funkciót.
3. Az egység **USB REC / DEMO** vagy a távvezérlő **USB REC** gombjával indítsa el a felvételt.

Funkció	Állapot	Eredmény
CD, USB 1	Lejátszás/ Szünet	Felvétel a megállításig.
	Megállítás visszaállítása (32. oldal)	A legutolsó szám gyors felvétele.
	Teljes leállítás	Az összes szám gyors felvétele Az alábbi esetben a tartomány korlátozva van. - A fájlkeresést követően (17. oldal), az indexelt szám gyors felvétele. - Az eszköz csak addig rögzíti a zeneszámokat a Mappába, amíg a Mappa neve látható a kijelző ablakban. (A Mappa Kereső Üzem mód akkor kapcsol ki, ha a Mappa Kereső Üzem módba való belépést követő néhány másodpercben egyetlen gombot sem nyom meg.) (17. oldal) - A JUKEBOX Be után (30. oldal), a JUKEBOX Összes számának gyors felvétele.
FM	-	Felvétel a megállításig.

- Ha az USB1 és USB2 csatlakozót is használja, annyiszor nyomja meg a távirányító **USB REC** vagy a készülék **USB REC / DEMO** gombját, hogy a kijelzőn a kívánt USB1 vagy USB2 villogjon.

A vételezés leállításához

A távirányító **USB REC** vagy a készülék **USB REC / DEMO** gombjával indítsa el a felvételezést.

A felvételi átviteli sebesség kijelöléséhez

Kiválaszthatja a rögzítési bitsebességet. (CD, USB 1, FM)

1. Tartsa lenyomva az **USB REC** gombot a távvezérlőn vagy az **USB REC / DEMO** gombot a készüléken 3 másodpercig.
2. A bitráta kiválasztásához nyomja meg a **◀|▶** gombot.
3. Nyomja le az **USB REC** gombot a távvezérlőn vagy az **USB REC / DEMO** gombot a beállítás befejezéséhez.

Másolásvédett anyagok (beleértve a számítógép-programokat, fájlokat, sugárzott anyagokat és hangfelvételeket) engedély nélküli másolása szerzői jogokat sérthet és bűncselekményt valósíthat meg. Ezt a készüléket ne használja ilyen célra.
Használja felelősségteljesen.
Tisztelje a szerzői jogokat.

! Megjegyzés

- A stabil felvétel érdekében CD-ről USB-re végzett felvétel esetén a kimeneti hangerő automatikusan lecsökken.
- Felvétel közben a hangerő csak MIN és 30 érték között állítható. (Csak CD funkció esetén)
- Amikor leállítja a felvételt, az adott időpontig rögzített fájl mentésre kerül. (Kivéve a leállított állapotban levő MP3/ WMA fájlok felvétele esetén.)
- USB-felvétel közben ne húzza ki az USB-eszközt és ne kapcsolja ki a készüléket. Ha nem, egy hiányos fájl jön létre, és nem kerül mentésre a számítógépen.
- Ha az USB felvétel nem működik, a kijelzőn a „NO USB”, „ERROR”, „USB FULL”, „NOT SUPPORT” vagy a „FILE MAX” üzenet jelenik meg.
- A többkártyás kártyaolvasó vagy külső merevlemez USB-felvételre nem használható.
- Hosszú ideig történő felvétel készítésekor egy körülbelül 512 megabájtos fájl jön létre.

! Megjegyzés

- A felvételek elkészíthetők a különféle DJ PAD, MIC vagy GUITAR funkciók használatával. (Kivéve a leállított állapotban levő USB/ CD felvétele esetén.)
- A mikrofon és a gitár hangját rögzített hangerővel rögzíti, még akkor is, ha a mikrofon és a gitár hangerejét szabályozza.
- Maximum 2000 fájl tárolható.
- A nem támogatott MP3/WMA fájlok esetén a fájl rögzítése leáll.
- Ha lejátszás során készít felvételt, akkor a pillanatnyilag lejátszott hang szól.
- A VOICE CANCELLER vagy a KEY CHANGER alapállásba kerül, ha a felvétel funkciót használja a VOICE CANCELLER vagy a KEY CHANGER működtetése során.
- A VOICE CANCELLER vagy a KEY CHANGER nem működtethető felvétel során.
- A tárolás módja a következő.

AUDIO CD	MP3/WMA
Lejátszás vagy szünet állapot ■ CD_REC AUDIO_0001 AUDIO_0002 : :	Lejátszás vagy szünet állapot ■ FILE_REC AUDIO_0001 AUDIO_0002 : :
Egyéb állapot ■ CD_REC TRACK_0001 TRACK_0002 : :	Egyéb állapot ■ FILE_REC ABC(File name) DEF(File name) : :
Tuner	
■ TUNER_REC AUDIO_0001_107-7FM : : :	

Tuner : Az aktuális rögzítési frekvencia jelenik meg.

JUKEBOX lejátszás

A JUKEBOX funkció lehetővé teszi a lejátszási lista szerkesztését kedvenc zeneszámából/fájljaiból, úgy lemezről, mint USB egységről. Egy lejátszási lista legfeljebb 100 zeneszámot tartalmazhat.

JUKEBOX lista készítése

1. A szerkesztő módba való belépéshez a távvezérlőn nyomja meg és tartsa lenyomva a **JUKEBOX / MEMORY** gombot. (A lejátszás leáll, ha megnyomja a **JUKEBOX/MEMORY** gombot a távvezérlőn.)
2. Válasszon egy számot/fájlt a távirányítón levő **KK/▷** gomb megnyomásával.
3. Nyomja meg a **JUKEBOX/MEMORY** gombot a távvezérlőn a szám/fájl mentéséhez.
4. A többi zeneszámhoz/fájllhoz ismételje meg a 2 - 3. lépést. (A lista úgy módosítható, hogy a távvezérlő **PRESET-FOLDER Λ/V** gombjának megnyomásával kiválasztja a JUKEBOX program számát.)
5. A távvezérlőn nyomja meg újra a **JUKEBOX/MEMORY** gombot.

Az JUKEBOX lista lejátszásához nyomja meg a távvezérlő **DI** gombját a lista elkészítését követően.



Megjegyzés

Beprogramozott lista készítése vagy módosítása esetén a JUKEBOX lista és a REPEAT üzemmód ki van kapcsolva.

A JUKEBOX használata

Nyomja meg egyszer a **JUKEBOX/MEMORY** gombot a távvezérlőn. A „ON-JUKEBOX” jelenik meg a kijelzőablakban.

A JUKEBOX lista lejátszásához nyomja meg a **DI** gombot a távirányítón.

A törléshez nyomja meg egyszer a **JUKEBOX/MEMORY** gombot a távvezérlőn. Ezt követően a kijelzőn a „OFF-JUKEBOX” felirat jelenik meg.

JUKEBOX szerkesztése

1. Tartsa lenyomva a **JUKEBOX/MEMORY** gombot a távvezérlőn, a szerkesztési módba való belépéshez. (A lejátszás leáll, ha megnyomja a **JUKEBOX/MEMORY** gombot a távvezérlőn.)
2. A távvezérlő **PRESET-FOLDER Λ/V** gombjával válassza ki a szerkesztendő zeneszámot/fájlt.
3. A távirányítón nyomja meg a **KK/▷** gombot.
4. A távvezérlőn nyomja meg a **JUKEBOX/MEMORY** gombot.
5. A többi szám/fájl mentéséhez ismételje meg a 2-4. lépést.
6. A távvezérlőn nyomja meg újra a **JUKEBOX/MEMORY** gombot.

Az JUKEBOX lista lejátszásához nyomja meg a távvezérlő **DI** gombját a lista szerkesztését követően.

JUKEBOX lista törlése

A törlés funkció csak szerkesztés módban működik.

1. A távvezérlőn nyomja meg és tartsa lenyomva a **JUKEBOX / MEMORY** gombot annak érdekében, hogy belépjen a szerkesztő módba.

Vagy

Nyomja meg a **DELETE** gombot a távvezérlőn, mialatt a JUKEBOX lejátszása zajlik, a szerkesztési módba történő lépéshez.

2. A távvezérlő **PRESET-FOLDER Λ/V** gombjának többszöri megnyomásával válasszon ki egy zeneszámot.
3. Nyomja meg a **DELETE** gombot a távvezérlőn, mialatt egy szám ki van választva.




Megjegyzés


- Ha nincs JUKEBOX lista, a **JUKEBOX/MEMORY** távvezérlőn való megnyomásakor a „NO PROG” kijelzés jelenik meg a kijelzőn.
- Az alábbi esetekben a JUKEBOX kikapcsol.
 - Ha egy másik funkcióra vált.
 - Ha a készüléket ki- és bekapcsolja.
 - Ha használja a távvezérlő számbillentyűit.
 - Egy fájl lejátszása az egységen levő **SEARCH** és Multi jog gomb használatával.
- Az alábbi esetekben a JUKEBOX törlődik.
 - Ha eltávolítja a lemezt vagy az USB eszközt.
 - Ha zenefájlt töröl az USB eszközből, vagy rögzít az USB eszközre.

Egyéb műveletek

A hang ideiglenes kikapcsolása

A hang elnémításához nyomja meg a távvezérlő  gombját .

A készülék elnémítható, például, ha telefonon szeretne beszélni; ekkor a „MUTE” üzenet jelenik meg a kijelzőn.

Az érvénytelenítéshez nyomja meg újra a távvezérlő  gombját, vagy változtassa meg a hangerőt.

CHILDSAFE mód

Ennek a funkciónak a használatával nem szükséges a készüléket felügyelni akkor, amikor bekapcsolja, és a készüléken korábban nagy hangerőt állított be.

A CHILDSAFE mód bekapcsolásához nyomja meg és tartsa lenyomva a készülék **OK** gombját, amikor a készülék hangerejének beállítása „MIN”.

A CHILDSAFE módban a készülék hangereje fokozatosan erősödik.

A CHILDSAFE mód kikapcsolásához nyomja meg és tartsa lenyomva a készülék **OK** gombját, amikor a készülék hangerejének beállítása „MIN”, és a mód kikapcsol.



Megjegyzés

A CD, az USB és a BT (**Bluetooth**) funkciók használata esetén a CHILDSAFE üzemmód csak a készülék bekapcsolása után eltelt 2 perc múlva működik, még akkor is, ha ez az üzemmód engedélyezve van.

DEMO

Kikapcsolt állapotban nyomja meg egyszer a készülék **USB REC / DEMO** gombját. A készülék bekapcsol, és megjeleníti az egyes funkciókat. A DEMO funkció kikapcsolásához nyomja meg még egyszer a **USB REC / DEMO** gombot az egységen.

Megállítás visszaállítása

A készülék attól a pillanattól kezdve veszi fel a hangot, amikor megnyomja a gombot, a lemeztől vagy USB-től függően.

Amennyiben kétszer megnyomja a gombot, a készülék törli a megállítási pontot.

A gitár használata

1. Csatlakoztassa a gitárját a **GUITAR IN** aljzathoz.
2. Játssza le a kívánt zenét.
3. Játsszon gitárod kísérettel. Állítsa be a gitár hangerejét a készülék **MIC/GUITAR -/+** gombjával.

! Megjegyzés

- Ha nem használja a gitárt, állítsa a **GUITAR** hangerejét minimálisra, és távolítsa el a gitárt a **GUITAR IN** aljzathoz.
- Ha a gitárt túl közel van a hangszóróhoz, akkor búgó hang jöhet létre. Ebben az esetben helyezze a gitárt messzebb a hangszórótól, vagy csökkentse a hangerőt az egységen levő **MIC/GUITAR -/+** gombbal.
- Ha a gitár hangja túl hangos, eltorzulhat. Ebben az esetben nyomja meg az egységen a **MIC/GUITAR -/+** gombot.
- Ne csatlakoztasson mikrofont a **GUITAR IN** aljzathoz.

A mikrofon használata

1. A mikrofont csatlakoztassa a **MIC IN** csatlakozóra.
2. Játssza le a kívánt zenét.
3. Énekeljen a kísérettel együtt. A készüléken a **MIC/GUITAR -/+** gomb megnyomásával állítsa be a hangerőt.

! Megjegyzés

- Amikor nem használja a mikrofont, a **MIC** hangerejét állítsa a minimálisra vagy kapcsolja ki a **MIC** funkciót, és a mikrofont távolítsa el a **MIC IN** jack csatlakozóról.
- Ha a mikrofon túl közel van a hangszóróhoz, akkor búgó hang jöhet létre. Ebben az esetben helyezze a mikrofont messzebb a hangszórótól, vagy csökkentse a hangerőt az egységen levő **MIC/GUITAR -/+** gombbal.
- Ha a mikrofon hangja túl hangos, eltorzulhat. Ebben az esetben nyomja meg az egységen **MIC/GUITAR -/+** gombját.
- A mikrofonból jövő hanghoz visszhang effektust adhat hozzá a **MIC ECHO** megnyomásával.
- Ne csatlakoztasson gitárt a **MIC IN** aljzathoz.

VOICE CANCELLER (ÉNEKHANG NÉMÍTÓ)

Csökkentheti az énekhangot a zenelejátszás során, a különféle bemeneti forrásokból.

Nyomja meg a **VOICE CANCELLER** gombot, és az „ON-VOICE CANCELLER” megjelenik a kijelzőablakban.

A törléshez nyomja meg újra az **VOICE CANCELLER** gombot.

Az **VOICE CANCELLER** minősége eltérhet, a zenei fájlok felvételi viszonyaitól függően.

! Megjegyzés

- Ez a funkció a CD, USB vagy BT (**Bluetooth**) funkció esetén érhető el.
- Ha a funkció nem elérhető, akkor a „NOT SUPPORT” jelenik meg a kijelzőablakban.
- Ez a funkció csak akkor érhető el, ha mikrofon van csatlakoztatva.
- Amikor a mikrofon nem csatlakozik, a kijelzőn az „INSERT MIC” üzenet látható.
- Nem érhető el mono forrás mellett.
- Az indításhoz módosítsa a funkciót vagy húzza ki a mikrofont.
- A csatlakoztatott eszközök állapotától függően lehet, hogy ez a funkció nem indítható el.

KEY CHANGER (HANGNEM VÁLTÓ)

A hangnemet 9 lépésben állíthatja (4 lépés felfelé, 4 lépés lefelé és az eredeti hangnem).

- A hangnem lépésenként történő emeléséhez nyomja meg ismételten a **KEY CHANGER(#)** gombot lejátszás során.
- A hangnem lépésenként történő leszállításához nyomja meg ismételten a **KEY CHANGER(b)** gombot lejátszás során.

! Megjegyzés

- A funkció a CD, USB vagy a BT (**Bluetooth**) funkció esetén érhető el.
- Az indításhoz módosítsa a funkciót vagy húzza ki a mikrofont vagy módosítsa a zenét.
- A csatlakoztatott eszközöktől függően ez a funkció lehet, hogy nem indítható el.
- Ha a funkció nem elérhető, akkor a „NOT SUPPORT” jelenik meg a kijelzőablakban.
- Amikor a mikrofon nem csatlakozik, a kijelzőn az „INSERT MIC” üzenet látható.

VOCAL EFFECTS (hangeffektusok)

Ha csatlakoztatja a mikrofonját a MIC csatlakozóhoz, akkor karaoke funkciót élvezhet, az egyes források hangjainak módosításával.

A különböző hangeffektus módok közül úgy választhat, hogy annyiszor nyomja meg a **VOCAL EFFECTS** gombot, amíg a kijelzőablakban a kívánt hangeffektus mód felirata nem jelenik meg.

BASS → SOPRANO → HELIUM → ROBOT →
DUET MAN → DUET WOMAN → BASS ECHO1
→ SOPRANO ECHO1 → HELIUM ECHO1
→ ROBOT ECHO1 → DUET MAN1 → DUET
WOMAN1 → BASS ECHO2 → SOPRANO
ECHO2 → HELIUM ECHO2 → ROBOT ECHO2
→ DUET MAN2 → DUET WOMAN2 → OFF

! Megjegyzés

- Amikor a mikrofon nem csatlakozik, a kijelzőn az „INSERT MIC” üzenet látható.
- Ha megnyomja a **KEY CHANGER** vagy **MIC ECHO** gombokat a **VOCAL EFFECTS** üzemmódban azután, hogy elmentette a pillanatnyi **VOCAL EFFECTS** beállítást, az kikapcsolja a **VOCAL EFFECTS** üzemmódot, és bekapcsolja a **KEY CHANGER** vagy **ECHO** üzemmódot.
- A **VOCAL EFFECTS** mód kikapcsolásához tartsa lenyomva a **VOCAL EFFECTS** gombot.

ECHO (visszhang)

Ha csatlakoztatja a mikrofonját a MIC csatlakozóhoz, akkor a mikrofonból jövő hanghoz visszhang effektust adhat, a **MIC ECHO** megnyomásával.

ECHO 1 → ECHO 2 → OFF

! Megjegyzés

- Amikor a mikrofon nem csatlakozik, a kijelzőn az „INSERT MIC” üzenet látható.
- Ha megnyomja a **VOCAL EFFECTS** gombot **ECHO** módban, miután elmentette a pillanatnyi **ECHO** opciókat, kapcsolja ki az **ECHO** módot és működtesse a **VOCAL EFFECTS** módot. Nyomja meg ismét a **MIC ECHO** gombot, miután elmentette a pillanatnyi **VOCAL EFFECTS** opciókat, működtesse az **ECHO** üzemmódot.

LIGHTING

Ez a funkció partihangulatot nyújt, az egységen levő világítás működtetésével.

Nyomja meg többször a készülék **LIGHTING** gombját.

PARTY → WATER → FOREST → (MY STYLE) → OFF

! Megjegyzés

- A világítási funkció minden funkcióban elérhető.
- A világítási mód megőrzi az előző módját, amikor először nyomja meg a **LIGHTING** gombot az egységen, nyomja meg újra a mód megváltoztatásához.
- Ha használni kívánja a MY STYLE opciót, akkor regisztráljon egy forrást a „LG XBOOM” alkalmazással.
- Ne nézzen közvetlenül a fényt kibocsátó részre, amikor a LIGHTING be van kapcsolva.
- A működés a lejátszott zenétől, a csatlakoztatott eszköztől vagy a beállítás állapotától függően eltérhet.
- Ha a megvilágítás fényessége vakító, akkor kapcsolja fel a szoba világítását, vagy kapcsolja ki a készülék LIGHTING funkcióját.
- A fényt a készülék **LIGHTING** gombjának lenyomásával és lenyomva tartásával is kikapcsolhatja.

Elalvási időzítő beállítása

Nyomja meg többször a **SLEEP** gombot a távvezérlőn, a késleltetési idő kijelöléséhez 10 és 180 perc között. A késleltetési időt követően a készülék kikapcsol.

Az alvás funkció törléséhez nyomja meg ismételten a **SLEEP** gombot a távirányítón, amíg az „OFF” meg nem jelenik.

! Megjegyzés

- Ellenőrizheti a hátralevő időt a készülék kikapcsolása előtt. Nyomja meg a **SLEEP** gombot a távvezérlőn a hátralevő idő ellenőrzéséhez vagy módosításához.
- A fennmaradó időt módosíthatja, ha a kijelzőn a fennmaradó idő vagy „DIMMER” szöveg látható.

Sötétítés

Nyomja meg egyszer a **SLEEP** gombot a távvezérlőn. A kijelző fényereje a felére csökken.

Az alvás funkció törléséhez nyomja meg ismételten a **SLEEP** gombot a távvezérlőn, amíg az „OFF” meg nem jelenik.

! Megjegyzés

Minden világítás kikapcsol, ha az elsötétítő funkciót használja.

Automatikus kikapcsolás

A készülék energiatakarékosság céljából magától kikapcsol, ha külső készülék nem csatlakozik rá, és a készüléket 15 percig nem használják.

A készülék hat óra elteltével akkor is kikapcsol, ha a készülék az analóg bemeneteken keresztül nem csatlakozik más készülékre.

Az automatikus kikapcsolás funkció csak a MAIN készülékre vonatkozik, ha a WIRELESS PARTY LINK kapcsolat aktiválva van. OTHER készülék esetén az automatikus kikapcsolás csak az OTHER és a MAIN készülék leválasztását követően érhető el.

A vezeték nélküli hálózati kapcsolat vagy a vezeték nélküli eszköz lecsatlakoztatása.


A bekapcsológombot 5 másodpercnél hosszabban nyomva tartva kapcsolja ki a készüléket.

AUTO POWER be

A készülék az alábbi bemeneti jelforrás esetén automatikusan bekapcsol: LG TV, **Bluetooth**.

A jelen készülékhez csatlakoztatott TV bekapcsolásakor a készülék felismeri a bemenő jel típusát és kiválasztja a megfelelő funkciót. Ezt követően a készüléktől származó hang lesz hallható.

Amikor kapcsolatot létesít a **Bluetooth** eszközével, a készülék automatikusan bekapcsol, és csatlakozik a **Bluetooth** eszközre. A zene lejátszható.

Ha a készüléken levő  gombot 5 másodpercnél hosszabban nyomva tartva kapcsolja ki a készüléket, akkor az AUTO POWER funkció letiltódik.

A kijelzőn	Leírás
ON-AUTO POWER	Az AUTO POWER funkció be van kapcsolva.
OFF-AUTO POWER	Az AUTO POWER funkció ki van kapcsolva.

! Megjegyzés

- A csatlakoztatott eszköztől függően előfordulhat, hogy ez a funkció nem működik.
- A csatlakoztatott eszköztől függően előfordulhat, hogy a készülék bekapcsolódik, de a **Bluetooth** kapcsolat nem jön létre.
- Ha a **Bluetooth** kapcsolatot a készüléken bontja, akkor néhány **Bluetooth** eszköz továbbra is folyamatosan csatlakozni próbál a készülékhez. Ezért javasoljuk, hogy a készülék kikapcsolása előtt bontsa ezeket a kapcsolatokat.
- Ha a „LG XBOOM” alkalmazásra csatlakozik, akkor a készülék **Bluetooth** funkciója bekapcsolódik. (Csak Android)
- Ha a készüléket az LG TV vagy a **Bluetooth** funkcióval kapcsolja be, akkor a készülék a megfelelő funkcióra áll rá.
- Ha az eszközt már párosította a készülékkel, a készülék automatikusan bekapcsolhat, amikor kikapcsolt állapotban bemeneti jelet kap.

Automatikus funkcióváltás

Ez a készülék felismeri a bemeneti jeleket, mint a **Bluetooth** és az LG TV, majd automatikusan átvált a megfelelő funkcióra.

Bluetooth készülék csatlakoztatása

Amikor a készülékre csatlakoztatja a **Bluetooth** eszközt, a **Bluetooth** funkció aktiválódik. Játssza le a **Bluetooth** eszközén tárolt zenét.

Amikor az LG TV jele beérkezik

Ha bekapcsolja az LG Sound Sync (vezeték nélküli kapcsolat) használatával kapcsolódó TV-t, akkor a készülék az LG TV funkcióra vált. A hang a TV-n hallható.

! Megjegyzés

- Ez a funkció felvétel készítése vagy törlés közben nem működik.
- Ha a **Bluetooth** csatlakozás zárolás funkció van beállítva, akkor a **Bluetooth** és LG TV csatlakozás csak a **Bluetooth** és LG TV funkcióknál lesz elérhető.

Az óra beállítása

1. Kapcsolja be a készüléket.
2. Nyomja meg és tartsa lenyomva a távvezérlő **CLOCK** gombját.
3. A távvezérlő **KK/▷▷** gombjának megnyomásával válassza ki az időformátumot.
 - AM 12:00 (az AM és a PM kijelzéshez) vagy 0:00 (a 24 órás kijelzéshez)
4. A választás megerősítéséhez nyomja meg a távvezérlő **RDS/SET** gombját.
5. A távvezérlő **KK/▷▷** gombjának megnyomásával válassza ki az órát.
6. Nyomja meg a távvezérlő **RDS/SET** gombját.
7. A távvezérlő **KK/▷▷** gombjának megnyomásával válassza ki a perct.
8. Nyomja meg a távvezérlő **RDS/SET** gombját.

Az óra beállítása a „LG XBOOM” alkalmazáson keresztül

Telepítse a „LG XBOOM” alkalmazást Android- vagy iOS-eszközére. (23-24. oldal)

A készülék órája automatikusan szinkronizálásra kerül az eszközzel, amikor **Bluetooth** kapcsolatot létesít a „LG XBOOM” alkalmazáson keresztül.

A lejátszó használata ébresztőóraként

1. Kapcsolja be a készüléket.
2. Nyomja meg és tartsa lenyomva a távvezérlő **ALARM** gombját.
3. A távvezérlő **KK/▷▷** gombjával módosítsa az órát és a perct, majd a távvezérlő **RDS/SET** gombjával mentse a beállítást.
4. A távvezérlő **KK/▷▷** gombjával válassza ki a funkciót, majd a távvezérlő **RDS/SET** gombjával mentse a beállítást.
 - A távvezérlő **KK/▷▷** gombjával jelölje ki a kívánt programhely-számot, amikor a rádiót kiválasztja, majd nyomja meg a távvezérlő **RDS/SET** gombját.
 - Ha nincs programhely szám, ez a lépés kimarad.
5. A távvezérlő **KK/▷▷** gombjával módosítsa a hangerőt, majd a távvezérlő **RDS/SET** gombjával mentse a beállítást.

! Megjegyzés

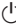
- Ha beállította az időt, akkor a távvezérlő **CLOCK** gombjának megnyomásával még a készülék kikapcsolt állapotában is ellenőrizheti azt.
- Az idő beállítása után ébresztést állíthat be.
- Ha beállította az időt és az ébresztést, akkor a távvezérlőn levő **ALARM** gomb megnyomásával még a készülék kikapcsolt állapotában is ellenőrizni lehet az ébresztési beállításokat.
- A távvezérlő **ALARM** gombjának megnyomásával kiválaszthatja az **ALARM ON/OFF** módot.

LG Sound Sync




Az LG Sound Sync használatával a TV távvezérlőjével lehet vezérelni a készülék egyes funkcióit. Ez a funkció LG Sound Sync használatára képes LG TV esetén működik. Ellenőrizze, hogy a TV-készülék rendelkezzen az LG Sound Sync emblémával.

Az LG TV-készülék távvezérlőjével vezérelhető funkciók: hangerő fel/le, némítás.

1. Kapcsolja be a készüléket a  megnyomásával.
2. Az **F** gomb megnyomásával válassza ki az LG TV funkciót.
3. A TV-készülék hangkimenetét állítsa be úgy, hogy a hang hallgatható legyen ezen a készüléken: A kijelzőn körülbelül 3 másodpercre a „PAIRED” üzenet jelenik meg, majd ezután az „LG TV” üzenet, amikor a készülék és a TV-készülék megfelelően csatlakozott.
(Az LG Sound Sync funkció részleteit lásd a TV-készülék használati útmutatójában.)

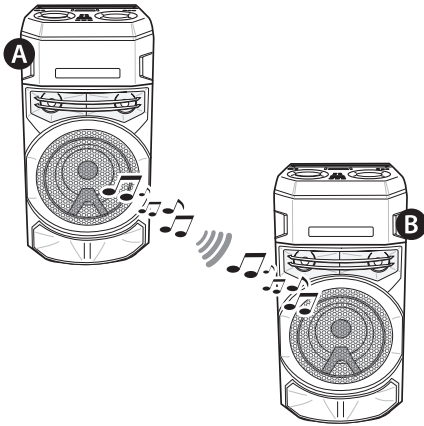
! Megjegyzés

- Az LG Sound Sync használata mellett a készülék távvezérlője is használható. Ha ismét a TV-készülék távvezérlőjét használja, a készülék szinkronizálja magát a TV-készülékkel.
- Ha a kapcsolat létrehozása sikertelen, ellenőrizze a készülék és a TV állapotát: tápellátás, funkciók.
- Az LG Sound Sync használata esetén a következő esetekben ellenőrizze ennek a készüléknek az állapotát és a csatlakozásokat.
 - A készülék ki van kapcsolva.
 - Amikor egy másik funkcióra vált.
 - Amikor egy vezeték nélküli kapcsolat megszakad interferencia vagy a túl nagy távolság miatt.
- A készülék kikapcsolódásához szükséges idő a TV-készüléktől függ.
- Ha a funkció módosítását az LG TV funkciójának használatával végzi, akkor a hangerő az LG TV hangerejének megfelelően változik.
- Ha a készüléket közvetlenül a  gombbal kapcsolja ki, az LG Sound Sync kapcsolata megszakad. Ha újra használni szeretné a funkciót, ismét csatlakoztassa a készüléket a TV-re.
- A hangerő emelhető, ha a TV és a készülék között LG Sound Sync kapcsolat van. Csökkentse a TV hangerejét, majd csatlakoztassa a készülékhez.
- Ha bekapcsolja az LG Sound Sync használatával kapcsolódó LG TV-t, vagy belép az LG TV funkcióba, akkor a készülék automatikusan az LG TV funkcióra vált.
- A TV Hangkimenetet manuálisan kell beállítania, a TV verziójától függően.
- Amikor ez az egység és a TV az LG Sound Sync által van összekapcsolva és a TV hangerejét szabályozza, akkor előfordulhat, hogy az egység hangosabb lesz, mert a TV-vel szinkronizálja a hangerőt.

WIRELESS PARTY LINK csatlakoztatás

Két hangszóró használatával élvezheti a sztereó hangot. A WIRELESS PARTY LINK, élvezetéhez vásárolnia kell egy másik hangszórót.

Kompatibilis azzal a készülékkel, amely támogatja a WIRELESS PARTY LINK funkciót.



1. Nyomja meg a készüléken a **TWIN** gombot. ROLE SELECT jelenik meg a kijelzőablakon.
2. A készülék **TWIN** gombjának megnyomásával választhat a MAIN és az OTHER opció között.
 - **A** Készülék: MAIN kiválasztása.
 - **B** készülék: OTHER kiválasztása.

Két készülék próbál csatlakozni egymáshoz.

3. Ha ezek az egységek sikeresen csatlakoznak egymáshoz, akkor mindegyik csatlakoztatott eszköz neve megjelenik mindegyik egységen.

! Megjegyzés

- Ha az LG Sound Sync funkciót használja, ez a funkció nem érhető el. Ha csatlakoztatja az LG TV funkciót, a kijelzőablakban a "NOT SUPPORT" felirat jelenik meg.
- Mikrofont vagy a gitárt csak az OTHER készüléken használhatja. OTHER készülék esetén csak bizonyos funkciók vannak támogatva.
- Ha a WIRELESS PARTY LINK szétkapcsol, akkor a OTHER készülék BT (**Bluetooth**) funkcióra vált.
- Ha a csatlakoztatás nem sikerül, akkor a „FAILED” jelenik meg a kijelzőablakban.
- A némitás funkció egymással szinkronizálva van.
- A WIRELESS PARTY LINK kapcsolat leválasztásra kerül, ha kikapcsolja a készüléket vagy megnyomja a **TWIN** gombot a készüléken.
- A MAIN vagy a OTHER készülék hangja különböző lehet a lejátszási állapottól vagy a jelforrástól függően.
- Ellenőrizze a következő információt **Bluetooth** kapcsolat kialakításakor.
 - A MAIN készülékre csak egy **Bluetooth** eszközt csatlakoztathat. OTHER készülékhez nem csatlakoztathat **Bluetooth** eszközt.
 - A WIRELESS PARTY LINK csatlakoztatás csak Android eszközök esetén lehetséges. (Előfordulhat, hogy a WIRELESS PARTY LINK csatlakoztatás nincs támogatva a csatlakoztatott eszköz specifikációjától vagy operációs rendszerétől függően.)
 - Az eltávolítható/leszerelhető **Bluetooth** eszközök (pl. hardverkulcs stb.) nem támogatják a WIRELESS PARTY LINK csatlakoztatást.
 - Ha a WIRELESS PARTY LINK csatlakoztatva van, akkor a **Bluetooth** csatlakoztatás felvétel és törlés közben nem érhető el.
 - Ha csatlakoztatja a WIRELESS PARTY LINK-et, mialatt a csatlakoztatott **Bluetooth** eszközt játsza le, előfordulhat, hogy a készülék újra csatlakozik, a telefon specifikációjától függően.

Hibaelhárítás

Általános

Probléma	Ok és megoldás
A készülék rendellenesen működik.	<ul style="list-style-type: none"> Kapcsolja ki a készüléket és a csatlakoztatott külső eszközt (TV, Hangszóró, DVD-lejátszó, Erősítő, stb.), majd kapcsolja ismét be ezeket. Válassza le a készülék és a csatlakoztatott külső készülék (TV, mélysugárzó, DVD-lejátszó, erősítő stb.) tápkábeleit, majd ismét csatlakoztassa őket. A készülék tápfeszültségének kikapcsolása után előfordulhat, hogy az előző beállítások nem maradnak meg.
Nincs tápfeszültség.	<ul style="list-style-type: none"> A hálózati kábel nincs csatlakoztatva. Csatlakoztassa a hálózati kábelt. Ellenőrizze, hogy van-e hálózati feszültség. Más készülékek bekapcsolásával ellenőrizze a hálózati feszültség meglétét.
Nincs hang.	<ul style="list-style-type: none"> Ellenőrizze, hogy a megfelelő funkciót választotta-e. A FUNKCIÓ gombbal ellenőrizze a kiválasztott funkciót.
A készülék nem indítja el a lejátszást.	<ul style="list-style-type: none"> A behelyezett lemezt nem lehet lejátszani. Ellenőrizze, hogy a lemez lejátszható-e. Nincs lemez a készülékben. Helyezzen be egy lemezt. A lemez koszos. Tisztítsa meg a lemezt. (46. oldal) A lemezt fordítva helyezte be. A lemezt a címkés vagy nyomtatott felével felfelé helyezze be.
A rádióállomásokat nem lehet megfelelően behangolni.	<ul style="list-style-type: none"> Az antenna helyzete vagy csatlakoztatása nem megfelelő. Csatlakoztassa az antennát biztonságosan, és irányítsa az antenna pozícióját a megfelelő vételre. A rádióállomás jelerőssége túl kicsi. Hangolja be kézzel az állomást. Nincsenek programozott állomások, vagy törölte őket (pl. automatikus hangolással). Állítson be rádióállomásokat; részletekért lásd a 25. oldalt.

Probléma	Ok és megoldás
A távvezérlő nem működik megfelelően.	<ul style="list-style-type: none"> A távvezérlő túl messze van a készüléktől. A távvezérlőt kb. 7 m-en belül használja. A távvezérlő jelének útjában akadály van. Távolítsa el az akadályt. A távvezérlő elemei kimerültek. Cserélje ki az elemeket.
A hangszóró világítás nem működik	<ul style="list-style-type: none"> A fényeffektusok ellenőrzése a LIGHTING megnyomásával. (36. oldal)
Az LG Sound Sync nem működik.	<ul style="list-style-type: none"> Ellenőrizze, hogy az LG TV támogatja-e az LG Sound Sync funkciót. Ellenőrizze az LG Sound Sync csatlakozását. Ellenőrizze tévéjének és ennek a készüléknek a hangbeállításait.
Az AUTO POWER ON funkció nem működik.	<ul style="list-style-type: none"> Ellenőrizze a külső eszköz, pl. TV vagy Bluetooth eszköz csatlakoztatását. A csatlakoztatott eszköztől függően előfordulhat, hogy ez a funkció nem működik.
Az USB-t nem ismerte fel a rendszer.	<ul style="list-style-type: none"> Formázza meg az USB-eszközt, majd csatlakoztassa újra. Az USB-eszköz formázásakor válassza ki az elérhető fájlrendszert. (7. oldal)

MEGJEGYZÉSEK a Demo mód engedélyezéséhez


Probléma	Ok és megoldás
Nem lehet megváltoztatni a bemeneti forrást az „F” gombbal, például BT(Bluetooth), USB stb., és csak DEMO mód jelenik meg a kijelzőn.	<ul style="list-style-type: none"> 15 másodpercig tartsa benyomva az egység „DEMO” gombját.
A távvezérlő nem működik megfelelően.	

Általános jellemzők

Általános	
Tápellátás	Lásd a készülék típustábláján.
Teljesítményfelvétel	Lásd a készülék típustábláján.
	Hálózati készenlét: 0,5 W (ha minden hálózati port aktiválva van)
Méretetek (Szé. x Ma. x Mé.)	Körülbelül 330,0 mm x 685,0 mm x 344,0 mm
Üzemi hőmérséklet	5 °C - 35 °C
Üzemi páratartalom	5% - 60% RH

Bementetek	
Mikrofon (MIC IN)	Érzékenység 20 mV (1 kHz), 6,3 mm jack csatlakozó x 1
Gitár (GUITAR IN)	Érzékenység 190 mV (1 kHz), 6,3 mm jack csatlakozó x 1

Tuner	
FM hangolási tartomány	87,5–108,0 MHz vagy 87,50–108,00 MHz
DAB+ hangolási tartomány	174,92 - 239,20 MHz

Rendszer	
Frekvencia-átvitel	250 – 20000 Hz
Jel-zaj arány	Több mint 80 dB
Dinamikatartomány	Több mint 80 dB
Busz tápfeszültsége (USB)	5 V  500 mA

- A kialakítás és a műszaki adatok előzetes bejelentés nélkül megváltozhatnak.

Védjegyek és licencek

A további védjegyek és kereskedelmi megnevezések a megfelelő tulajdonosok tulajdonában vannak.



A **Bluetooth**® szó és emblémák a **Bluetooth SIG, Inc.** tulajdonát képező bejegyzett védjegyek, és az LG Electronics által történő mindenfajta használatuk licenchez kötött. Minden más védjegy és márkanév az illető tulajdonos tulajdonát képezi.”



A „Made for iPhone” és „Made for iPod” azt jelenti, hogy az elektronikus kiegészítőt kimondottan iPhone-hoz illetve iPod-hez tervezték és a fejlesztő tanúsítja, hogy megfelel az Apple műszaki előírásainak. Az Apple nem tehető felelőssé a készülék működéskéért, illetve a biztonsági vagy törvényi előírásoknak való megfeleléséért. Kérjük, tartsa szem előtt, hogy ezt a kiegészítőt az iPhone vagy iPod készülékkel használva a vezeték nélküli teljesítmény változhat.

Kompatibilis iPhone/iPod

- A készüléken a következő modelleket használhatja;
 - iPhone XS Max
 - iPhone XS
 - iPhone XR
 - iPhone X
 - iPhone 8 Plus
 - iPhone 8
 - iPhone 7 Plus
 - iPhone 7
 - iPhone SE
 - iPhone 6s Plus
 - iPhone 6s
 - iPhone 6 Plus
 - iPhone 6
 - iPhone 5s
 - iPod touch (6. generáció)

A rendszer kompatibilis a legújabb iOS-kel. Az iPhone/iPod szoftververziójától függően előfordulhat, hogy az iPhone/iPod nem vezérelhető a készülékről.

Karbantartás

Megjegyzések a lemezekkel kapcsolatban

Lemezek kezelése

Ne ragasszon papírt vagy címkét a lemezre.

Lemezek tárolása

A lejátszás után a tokjában tárolja a lemezt. A lemezt ne érje közvetlen napsütés, ne tegye hőforrás közelébe és ne hagyja a tűző napon parkoló autóban.

Lemezek tisztítása

A lemezeken lévő ujjlenyomatok és porlerakódások csökkentik a kép minőségét, és hangtorzulást okoznak. Lejátszás előtt tisztítsa meg a lemezt egy tiszta ronggyal. A lemezt a közepétől kifelé törölje le.

Ne használjon olyan erős oldószereket, mint az alkohol, a benzin, hígító, kereskedelemben kapható tisztítószerek vagy olyan antisztatikus spray-t, amelyet a régi bakelit lemezekhez használtak.

A készülék kezelése

A készülék szállítása

Kérjük, őrizze meg az eredeti kartondobozt és csomagolóanyagokat. Ha a készüléket szállítani kell, a maximális védelem érdekében használja az eredeti gyári csomagolást.

A külső felületek tisztítása

A készülék közelében ne használjon illékony anyagokat, például rovarölő spray-t. Az erős dörzsölés hatására a felület sérülhet. Gumiból vagy műanyagból készült tárgyak ne érintkezzenek hosszú ideig a készülékkel.

A készülék tisztítása

A lejátszó tisztításához puha, száraz rongyot használjon. Ha a felületek nagyon szennyezettek, enyhe mosogatószerrel nedvesített puha törölkendőt használjon. Ne használjon erős oldószert, például alkoholt, benzint vagy hígítót, mert ezek felületi sérülést okozhatnak.

A készülék karbantartása

A készülék korszerű technológiájú, precíziós eszköz. Ha az optikai olvasófej lencséje és a lemezmeghajtó részei szennyezettek vagy elhasználódtak, a képminőség romolhat. Részletesebb tájékoztatást a legközelebbi hivatalos szakszerviznél kaphat.

