



## KORISNIČKI PRIRUČNIK

# PERILICA RUBLJA

---



Prije početka postavljanja pažljivo pročitajte ove upute. One će vam pojednostaviti postavljanje i osigurati ispravno i sigurno postavljanje proizvoda. Spremite ove upute u blizini proizvoda nakon postavljanja za buduću upotrebu.

**HRVATSKI**

F4WR513SBW



MFL72012091  
Rev.00\_071923

[www.lg.com](http://www.lg.com)

Autorsko pravo © 2023 LG Electronics Inc. Sva prava pridržana

# SADRŽAJ

Ovaj priručnik može sadržavati ilustracije ili sadržaj koji se razlikuju od modela koji ste kupili.

Ovaj je priručnik podložan izmjenama koje provodi proizvođač.

## ZAŠTITA OKOLIŠA

Savjeti za uštede i zaštitu okoliša .....	3
---	---

## SIGURNOSNE UPUTE

PROČITAJTE SVE UPUTE PRIJE UPOTREBE .....	6
UPOZORENJE .....	6

## POSTAVLJANJE

Dijelovi i specifikacije .....	11
Preduvjeti mjesta postavljanja .....	14
Raspakiravanje perilice.....	15
Poravnavanje perilice .....	16
Spajanje crijeva dovoda vode .....	18
Postavljanje odvodnog crijeva.....	19

## RAD

Pregled rada .....	20
Upravljačka ploča .....	21
Priprema rublja za pranje .....	24
Dodavanje deterdženata i omekšivača .....	25
Tablica programa .....	27
Dodatne mogućnosti i funkcije .....	32

## PAMETNE FUNKCIJE

Aplikacija LG ThinQ .....	34
Smart Diagnosis (Pametna dijagnoza) .....	34

## ODRŽAVANJE

Čišćenje nakon svakog pranja .....	35
Povremeno čišćenje perilice .....	35

## RJEŠAVANJE PROBLEMA

Prije pozivanja servisnog centra .....	39
--	----

# ZAŠTITA OKOLIŠA

## Savjeti za uštede i zaštitu okoliša

### Potrošnja vode i energije

- Na potrošnju vode i korištenje energije može utjecati težina punjenja. Kako biste uređaj koristili na najoptimalniji način, stroj nemojte puniti više od predviđene maksimalne količine suhog rublja za određeni program.
- Jednoliko punjenje rublja do težinu koju navodi proizvođač odgovarajućih programa doprinijet će uštedama energije i vode.
- Energetski najučinkovitiji programi uglavnom su oni koji se izvode na nižim temperaturama i traju dulje.
- Na buku i preostali sadržaj vlage utječe brzina centrifuge: što je veća brzina centrifuge u fazi centrifugiranja, to je veća buka i niži je preostali sadržaj vlage.
- Prilikom pranja manje količine rublja sustav za automatsko prepoznavanje količine rublja za pranje smanjit će potrošnju vode i energije.
- Koristite brzi program za male količine lagano zaprljanog rublja radi uštede energije i vode.
- Deterdženti za pranje rublja u hladnoj vodi učinkoviti su na niskim temperaturama (oko 20 °C). Uporabom postavki temperature od 20 °C koristit će manje energije od postavki temperature od 30 °C ili viših.

### Deterdžent

- Deterdžent je potrebno birati prema vrsti, boji, zaprljanju tkanine i temperaturi pranja. Potrebno je pridržavati se uputa za upotrebu koju navodi proizvođač deterdženta. Koristite samo deterdžente prikladne za perilice rublja s bubnjem (prednje punjenje).
- Za manje punjenje koristite manje deterdženta.

### **Biranje dodatnih mogućnosti i funkcija**

- Odaberite temperaturu vode prikladnu za vrstu punjenja koju perete. Slijedite etikete za održavanje tkanine odjevnog predmeta za najbolje rezultate.
- Za pranje jako zaprljanog rublja preporučuje se upotreba programa pretpranja.

### **Odlaganje ambalažnog materijala**

- Ambalažni materijali služe za zaštitu uređaja od neželjenih oštećenja tijekom transportiranja.
- Nakon postavljanja uređaja odložite otpadni ambalažni materijal u skladu sa simbolima za recikliranje prema vrsti materijala. Otpadni ambalažni materijal odložite u odgovarajuće spremnike radi recikliranja.

## Zbrinjavanje starog uređaja



- Ovaj simbol prekrižene kante za smeće na kotačićima označava kako se otpadni električni i elektronički proizvodi (WEEE) moraju zbrinjavati odvojeno od komunalnog otpada.
- Dotrajali električni proizvodi mogu sadržavati opasne tvari stoga će ispravno zbrinjavanje vaših dotrajalih uređaja pomoći u sprječavanju potencijalnih negativnih posljedica na okoliš i ljudsko zdravlje. Vaš dotrajao uređaj može sadržavati dijelove koji se mogu ponovo iskoristiti za popravak drugih proizvoda te druge vrijedne materijale koji se mogu reciklirati i tako sačuvati ograničene resurse.
- Ovisno o razini smetnje / štete i dobi artikla, stari proizvodi se mogu popraviti za duži radni vijek što će spriječiti otpad koji se može izbjeći. Proizvodi koji nisu prikladni za ponovnu upotrebu mogu se reciklirati kako bi se vratili vrijedni resursi i pomogli smanjiti globalnu potrošnju novih sirovina.
- Uređaj možete odnijeti u trgovini u kojoj ste kupili proizvod ili možete kontaktirati ured za zbrinjavanje otpada kod vaših mjesnih nadležnih tijela te od njih saznati više informacija o najbližem ovlaštenom WEEE sabirnom centru. Za najnovije informacije iz svoje države pogledajte internetske stranice [www.lg.com/global/recycling](http://www.lg.com/global/recycling)

## SIGURNOSNE UPUTE

### PROČITAJTE SVE UPUTE PRIJE UPOTREBE

Sljedeće smjernice za sigurnost namijenjene su sprječavanju nepredviđenih rizika ili oštećenja uzrokovanih neopreznom ili nepravilnom upotrebom proizvoda.

Smjernice su podijeljene na „UPOZORENJE” i „OPREZ” kao što je opisano u nastavku.

### Sigurnosne poruke



Ovaj se simbol prikazuje da bi ukazao na događaje i radnje koji mogu predstavljati opasnost. Pažljivo pročitajte dio s ovim simbolom i slijedite upute kako biste izbjegli rizik.



#### **UPOZORENJE**

Ovo označava da u slučaju nepridržavanja uputa može doći do težih ozljeda ili smrti.



#### **OPREZ**

Ovo označava da u slučaju nepridržavanja uputa može doći do lakših ozljeda ili oštećenja proizvoda.

## UPOZORENJE

### **UPOZORENJE**

Kako biste smanjili opasnost od eksplozije, požara, smrti, strujnog udara, ozljede ili opekotina osoba prilikom upotrebe ovog proizvoda, slijedite osnovne mjere opreza, uključujući sljedeće:

### Tehnička sigurnost

- Ovim se uređajem mogu koristiti djeca starija od 8 godina i osobe sa smanjenim fizičkim, osjetilnim ili mentalnim sposobnostima ili s manjkom iskustva i znanja, uz nadzor ili upute o sigurnoj upotrebi uređaja te ako razumiju uključene opasnosti. Djeca se ne smiju igrati

s uređajem. Čišćenje i održavanje ne smiju obavljati djeca bez nadzora.

- Djecu mlađu od 3 godine treba držati dalje od uređaja osim ako nisu pod stalnim nadzorom.
- Ako je kabel za napajanje oštećen, mora ga zamijeniti proizvođač, serviser ili slično kvalificirana osoba kako bi se izbjegla opasnost.
- Sag ne smije blokirati otvore za prozračivanje.
- Uređaj je primjeren samo za upotrebu u kućanstvu.
- Upotrebljavajte novo crijevo ili kompletne crijeva isporučene s uređajem. Ponovna upotreba starih crijeva može uzrokovati curenje vode i oštećenje imovine.
- Tlak vode mora biti između 50 kPa i 800 kPa.

## Maksimalni kapacitet

Maksimalni kapacitet pojedinih ciklusa za pranje suhog rublja iznosi **13 kg**.

Preporučeni maksimalni kapacitet može se razlikovati za svaki program pranja. Da biste pranjem ostvarili dobre rezultate, pogledajte **tablicu programa** u poglavlju **RAD** za dodatne pojedinosti.

## Postavljanje

- Uređaj treba prenositi dvoje ili više ljudi držeći ga sigurno.
- Uređaj nemojte postavljati na vlažno ili prašnjavo mjesto. Uređaj nemojte postavljati u vanjskom prostoru ili u bilo kojem prostoru koji je podložan utjecajima vremenskih uvjeta poput sunčeve svjetlosti, vjetra ili kiše ili temperatura ispod nula stupnjeva.
- Provjerite je li utikač za napajanje u potpunosti priključen u utičnicu.
- Uređaj nemojte spajati na višestruke utičnice, ploče za napajanje ili produžni kabel.
- Utikač koji ste dobili s uređajem nemojte mijenjati. Ako vaša utičnica ne odgovara utikaču, pozovite kvalificiranog električara da vam ugradi odgovarajuću utičnicu.

- Ovaj uređaj opremljen je kabelom za napajanje koji ima vodič za uzemljenje opreme / spajanje na masu (iglica za uzemljenje) i utikač za uzemljenje. Utikač mora biti priključen u prikladnu strujnu utičnicu koja je pravilno postavljena i uzemljena u skladu sa svim lokalnim propisima i pravilnicima.
- Nepravilno spajanje vodiča za uzemljenje uređaja može dovesti do opasnosti od strujnog udara. Provjerite s kvalificiranim električarom ili servisnim osobljem ako sumnjate je li uređaj ispravno uzemljen.

## **Rad**

- Nikada ne pokušavajte raditi s uređajem ako je oštećen, u kvaru, djelomično rastavljen ili ako ima dijelova koji nedostaju ili su pokvareni, uključujući oštećeni kabel ili utikač.
- Nemojte dodirivati upravljačku ploču oštrim predmetima kako biste upravljali perilicom rublja.
- Ne pokušavajte odvojiti ploče niti rastavljati perilicu rublja.
- Nemojte popravljati ili mijenjati bilo koji dio uređaja. Sve popravke i servis mora provoditi kvalificirano servisno osoblje, osim ako nije posebno preporučeno u ovom korisničkom priručniku. Upotrebjavajte samo dopuštene tvorničke dijelove.
- Nemojte prejako gurati vrata kad su vrata uređaja otvorena.
- U proizvod ne stavljajte žive životinje. Životinja se može ugušiti.
- Ne perite predmete za koje je proizvođač na etiketi za održavanje naveo da nisu prikladne za pranje.
- Držite zapaljive materijale kao što su vlakna, papir, krpe, kemikalije i sl. dalje od prostora ispod i oko uređaja.
- Nemojte ostavljati vrata uređaja otvorena. Djeca bi mogla visiti na vratima ili se uvući u uređaj, što bi moglo uzrokovati štetu ili ozljedu.
- Nemojte umetati, prati ili sušiti predmete koji su se čistili, prali, namakali ili zaprljali zapaljivim ili eksplozivnim tvarima (kao što su vosak, ulje, boja, benzin, odmašćivači, otapala za kemijsko čišćenje, kerozin, sredstva za uklanjanje mrlja, turpentin, biljno ulje, ulje za kuhanje, aceton, alkohol itd.). Nepravilna upotreba može uzrokovati požar ili eksploziju.



- Ne koristite niti ne pohranjujte zapaljive ili gorive tvari (eter, benzen, alkohol, kemijske tvari, LPG, zapaljivi sprej, benzin, razrjeđivač, nafta, insekticid, osvježivač zraka, kozmetika itd.) blizu uređaja.
- Nikada nemojte stavljati ruku u uređaj dok radi. Pričekajte dok se bubanj potpuno zaustavi.
- Nemojte dodirivati vrata tijekom programa s visokim temperaturama.
- Ako iz uređaja curi voda ili je poplavila, iskopčajte utikač iz struje i obratite se informacijskom centru za korisnike tvrtke LG Electronics.
- Zatvorite slavine za vodu kako biste ispustili tlak iz crijeva i ventila radi smanjenje istjecanja ako se dogodi lom ili bušenje. Provjerite stanje dovodnih crijeva, nakon 5 godina potrebno ih je zamijeniti.
- Ako unutar vašeg doma dođe do istjecanja plina (izobutana, propana, prirodnog plina itd.), ne dirajte uređaj ni utikač i odmah prozračite prostor.
- Ako se odvodno ili dovodno crijevo zamrznu tijekom zime, koristite uređaj isključivo nakon odmrzavanja.
- Držite sve deterdžente za pranje, omekšivač i izbjeljivač dalje od djece.
- Ne dirajte strujni utikač ili kontrole uređaja mokrim rukama.
- Nemojte prekomjerno savijati kabel za napajanje ili stavljati teške predmete na njega.
- Izbjegavajte kontakt s vodom koja je tijekom pranja odvedena iz uređaja.
- Provjerite radi li odvod ispravno. Ako se voda ne odvodi pravilno postoji mogućnost poplavlivanja stana.
- Kada je temperatura zraka visoka, a temperatura vode niska, može se pojaviti kondenzacija koja će prouzročiti vlaženje poda.
- Obrišite prljavštinu ili prašinu na kontaktima mrežnog utikača.

### Održavanje

- Odspojite proizvod iz napajanja prije čišćenja. Postavljanje kontrola na ISKLJUČENO ili u stanje mirovanja ne odspaja proizvod od napajanja.
- Sigurno priključite strujni utikač u strujnu utičnicu nakon što potpuno uklonite vlagu i prašinu.
- Ne raspršujte vodu unutar ili izvan uređaja kako biste ga očistili.
- Nikada nemojte isključivati uređaj povlačeći kabel za napajanje. Uvijek čvrsto uhvatite strujni utikač i povucite ga ravno iz strujne utičnice.
- Samo kvalificirano osoblje iz servisnog centra LG Electronics smije rastavljati, popravljati ili preinačiti uređaj. Ako premjestite i na drugo mjesto instalirate uređaj, obratite se centru za informiranje korisnika LG Electronics.

### Odlaganje

- Prije odlaganja starog uređaja, isključite ga. Odrežite kabel odmah iza uređaja kako biste spriječili pogrešnu upotrebu.
- Odložite sav ambalažni materijal (kao što su plastične vrećice i stiropor) dalje od djece. Ambalažni materijal može izazvati gušenje.
- Odrežite kabel za napajanje i uklonite vrata prije odlaganja ovog uređaja kako biste spriječili opasnost od zarobljivanja djece ili malih životinja unutar uređaja.

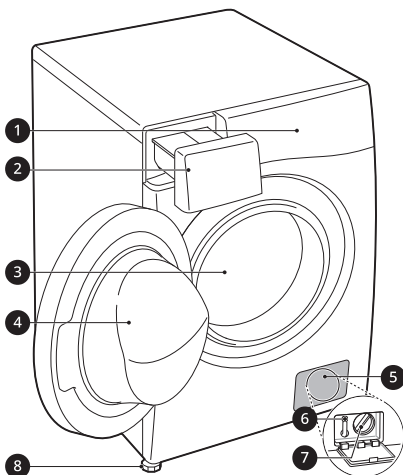
# POSTAVLJANJE

## Dijelovi i specifikacije

### NAPOMENA

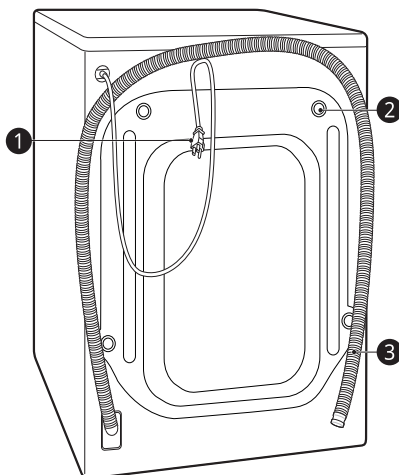
- Izgled i tehnički podaci mogu se promijeniti bez obavijesti kako bi se poboljšala kvaliteta perilice.

### Prikaz sprijeda



- 1 Upravljačka ploča
- 2 Ladica dozatora deterdženta
- 3 Buban
- 4 Vrata
- 5 Pokrovni poklopac
- 6 Odvodni čep
- 7 Filtar odvodne pumpe
- 8 Noge za poravnavanje

### Prikaz straga

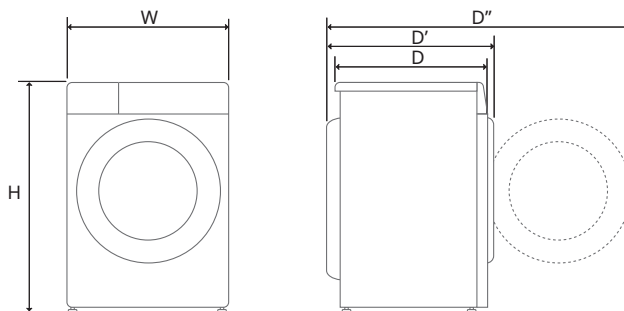


- 1 Strujni utikač
- 2 Matični vijci za prijevoz
- 3 Odvodno crijevo

## Tehnički podaci

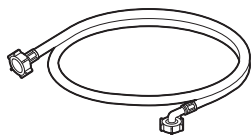
Model	F4WR513SBW
Napajanje	220 – 240 V~, 50 Hz
Težina proizvoda	73 kg

## Dimenzije (mm)

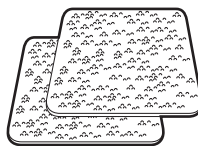


W	600	D	615	D''	1135
H	850	D'	660		

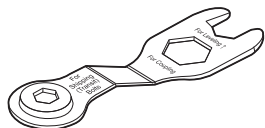
## Pribor



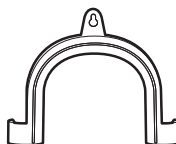
Dovodno crijevo za hladnu vodu



Podloge protiv klizanja\*1



Ključ



Kutni držač za pričvršćivanje odvodnog crijeva



Poklopci za pokrivanje otvora matičnih vijaka za prijevoz



Traka vezice\*1

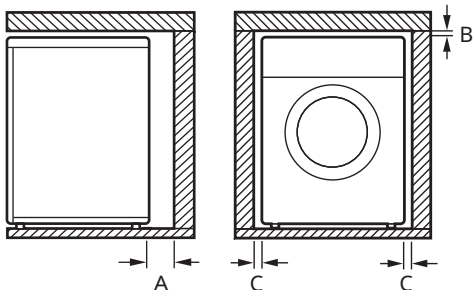
\*1 Uključeni pribor razlikuje se ovisno o kupljenom modelu.

## Preduvjeti mjesta postavljanja

Prije postavljanja perilice provjerite sljedeće informacije kako biste bili sigurni da je postavljena na pravilno mjesto.

### Mjesto postavljanja

- Uređaj treba postaviti na čvrsti pod kako bi se na najmanju mjeru smanjilo vibriranje tijekom ciklusa centrifuge. Betonski pod je najbolji jer je znatno manje podložan vibracijama tijekom ciklusa centrifuge od drvenog poda ili tapeciranih podloga.
- Ako nije moguće izbjeći postavljanje perilice pored plinskog kuhala ili štednjaka na ugljen, između dva uređaja mora se umetnuti izolacija (850 x 600 mm) pokrivena aluminijskom folijom na strani okrenutoj prema kuhalu ili štednjaku.
- Pobrinite se da nakon postavljanja uređaja ona bude jednostavno dostupna serviseru u slučaju kvara.
- Prilikom ugradnje uređaja isporučenim ključem za matične vijke za prijevoz prilagodite sve četiri noge kako bi uređaj bio stabilno postavljen.
- Pobrinite se da ima dovoljno prostora za potpuno otvaranje vrata uređaja.
- Da biste osigurali dovoljan razmak za crijevo za dovod vode, crijevo za odvod i protok zraka, osigurajte minimalni razmak od najmanje 20 mm sa svake strane i 100 mm iza uređaja. Obavezno uzmite u obzir zidne, vratne ili podne obloge koje mogu povećati potreban razmak.



Index	Razmak (mm)
A	100

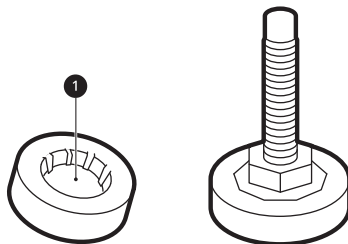
Index	Razmak (mm)
B	5
C	20

### ⚠ UPOZORENJE

- Ovaj se uređaj smije upotrijebiti isključivo za kućanske svrhe i ne smije se upotrijebiti u mobilnoj primjeni.

### Drveni podovi (uzdignuti podovi)

Prilikom ugradnje uređaja na drvene podove koristite gumene čepove radi smanjenja pretjeranog vibriranja i neravnoteže stroja. Drveni podovi ili viseće konstrukcije mogu doprinijeti pretjeranim vibracijama i neravnoteži, pogreškama i kvarovima.



- Kako biste spriječili vibraciju, preporučujemo da postavite gumene čepove debljine barem 15 mm **1** ispod svake noge uređaja, vijcima učvršćene na barem dvije podne grede.
- Ako je moguće, postavite perilicu u kut sobe gdje je pod najstabilniji.
- Postavite gumene prstenove kako biste smanjili vibraciju.

### ⚠ OPREZ

- Ako uređaj postavite na nestabilan pod (na primjer drveni), jamstvo neće pokrivati štetu i troškove koji nastanu zbog postavljanja na nestabilan pod.

## NAPOMENA

- Gumene čepove (dio br. **4620ER4002B**) možete nabaviti u servisnom centru tvrtke LG.

## Prozračivanje

- Pobrinite se da kruženje zraka oko perilice ne ometaju tepisi i sl.

## Temperatura okoline

- Nemojte postavljati uređaj u sobe u kojima može doći do temperatura zamrzavanja. Zamrznuta crijeva mogu puknuti pod tlakom. Pouzdanost elektroničke kontrolne jedinice može se oštetiti pri temperaturama ispod zamrzavanja.
- Ako se uređaj dostavi zimi i temperature su ispod zamrzavanja, stavite uređaj na sobnu temperaturu na nekoliko sati prije pokretanja.

## Električna veza

- Nemojte se koristiti produžnim kabelom ili dvostrukim prilagodnikom.
- Uvijek isključite uređaj iz struje i isključite dovod vode nakon upotrebe.
- Spojite uređaj na uzemljenu utičnicu u skladu s trenutačnim pravilima ožičenja.
- Uređaj se mora postaviti tako da utikač bude jednostavno dostupan.
- Strujna utičnica ne smije biti dalje od 1 metra s bilo koje strane uređaja.

## ⚠ UPOZORENJE

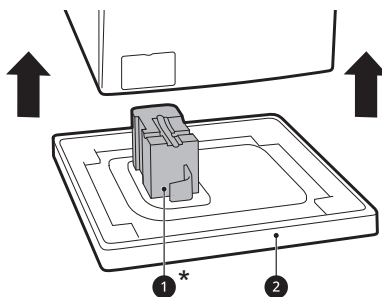
- Popravke uređaja smije vršiti isključivo kvalificirano osoblje. Popravci koje izvede neiskusno osoblje mogu prouzročiti ozljede ili ozbiljan kvar. Obratite se svom lokalnom ovlaštenom LG serviseru.
- Utikač mora biti uključen u prikladnu strujnu utičnicu koja je pravilno postavljena i uzemljena

u skladu sa svim lokalnim propisima i pravilnicima.

## Raspakiranje perilice

### Podizanje perilice sa spužvaste podloge

Nakon uklanjanja kutije i ambalažnog materijala, podignite perilicu sa spužvaste podloge.



- Provjerite uklanja li se držač bubnja ❶\* zajedno s podlogom i pobrinite se da nije zaglavljen za dno uređaja.
- Ako trebate spustiti uređaj kako biste uklonili kartonsku podlogu ❷, uvijek zaštitite bočnu stranu uređaja i pažljivo ga položite na stranu. Uređaj nemojte spuštati na prednju ili stražnju stranu.

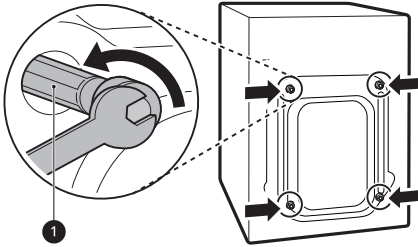
\* Ova značajka može se razlikovati ovisno o kupljenom modelu.

## Uklanjanje sklopova matičnih vijaka za prijevoz

Radi sprječavanja opasnih vibracija i loma uređaja uklonite matične vijake za prijevoz i stezaljki.

- 1 Počnite s dva donja transportna vijaka ❶ tako da ih u potpunosti otpustite s pomoću

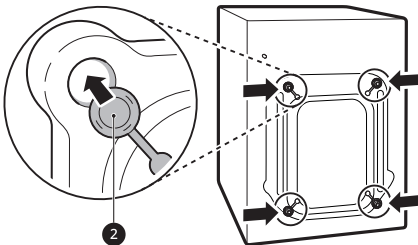
(isporučeno) ključa okretanjem u smjeru suprotnom od smjera kazaljke na satu.



**2** Izvadite sklopove vijaka uz lagano pomicanje gore-dolje i lijevo-desno.

**3** Postavite poklopce za otvore.

- Pronađite poklopce za otvore ② koji su uključeni u dodatnom priboru ili pričvršćeni sa stražnje strane.



## NAPOMENA

- Pohranite matične vijke za prijevoz i stezaljke za buduću upotrebu.
- Ako uređaj treba transportirati potrebno je spriječiti lomove kako je opisano u nastavku:
  - ponovno postavite matične vijke za prijevoz.
  - Kabel za napajanje pričvrstite na stražnji dio uređaja.

## Poravnavanje perilice

### Provjera poravnanja perilice

Prilikom pritiskanja dijagonalnih rubova gornje ploče uređaj se ne bi smio pomicati prema gore niti prema dolje (provjerite oba smjera).

- Ako se perilica naginje kada dijagonalno gurnete gornju ploču, ponovno podesite noge perilice.
- Nakon ugradnje provjerite je li uređaj savršeno poravnat.

## NAPOMENA

- Drveni podovi ili viseće konstrukcije mogu doprinijeti pretjeranim vibracijama i neravnoteži. Možda će biti potrebno pojačati drveni pod ili staviti nosače radi uklanjanja ili smanjenja pretjerane buke i vibracija.
- Nikada nemojte pokušavati izravnati neravan pod postavljanjem dijelova drveta, kartona ili sličnog materijala ispod uređaja.

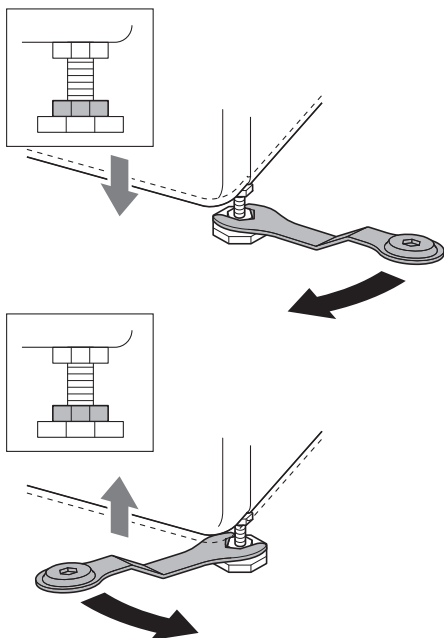
## Podešavanje i poravnanje nogu perilice

Prilikom postavljanja perilice ona mora biti poravnata i savršeno ravna. Ako perilica nije pravilno postavljena i ravna, može doći do oštećenja ili nepravilnog rada perilice.

- 1 Ako je pod neravan prema potrebi okrenite podesive noge stroja.
  - Nemojte umetati drvene i druge predmete ispod nogu perilice.



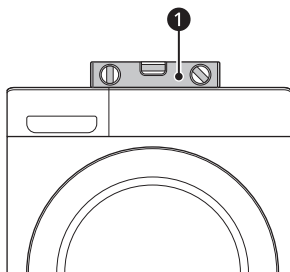
- Provjerite jesu li sve četiri noge stabilne i dodiruju li pod.



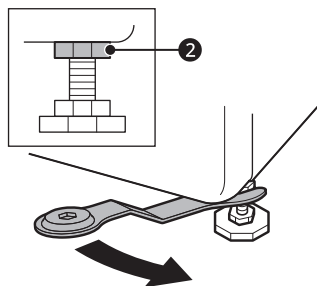
## NAPOMENA

- Ne postavljajte perilicu rublja na stup, stalak ili povišenu površinu osim ako je i to proizvod tvrtke LG Electronics i namijenjen je za korištenje s ovim modelom.

- 2 Provjerite je li perilica potpuno ravna s pomoću libele ①.



- 3 Učvrstite podesive noge s pomoću sigurnosnih matice ② okretanjem suprotno od kazaljke sata prema dnu uređaja.



- 4 Provjerite jesu li sve matice na dnu perilice dobro učvršćene.

## NAPOMENA

- Pravilnim postavljanjem i poravnavanjem perilice osigurat će dug, redovit i pouzdan rad.
- Uređaj mora biti 100% horizontalan i čvrsto stajati na tvrdom i ravnom podu.
- Ne smije se „klackati“ preko rubova pod teretom.
- Pazite da se noge perilice ne smoče. U suprotnom može doći do vibracija ili buke.

## Upotreba podloga protiv klizanja

Ova značajka može se razlikovati ovisno o kupljenom modelu.

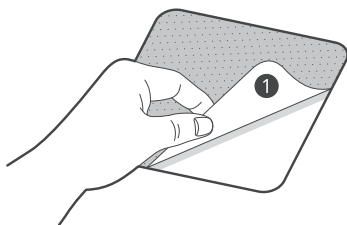
Ako postavite uređaj na sklisku površinu, on se može pomicati zbog prekomjerne vibracije. Neispravno ravnanje može uzrokovati kvar zbog buke i vibracije. Ako se to dogodi, postavite podloge protiv klizanja ispod nogu za ravnanje i podesite razinu.

- 1 Očistite pod kako biste pričvrstili podloge protiv klizanja.
  - Suhom krpom uklonite i očistite strane predmete i vlagu. Ako vlaga ostane, podloge protiv klizanja mogu proklizati.

**2** Podesite razinu nakon postavljanja uređaja na područje postavljanja.

**3** Postavite ljepljivu stranu **1** podloge protiv klizanja na pod.

- Najučinkovitiji način postavljanja podloga protiv klizanja je da ih umetnete ispod prednjih nogu perilice. Ako postavljanje podloga ispod prednjih nogu nije moguće, pričvrstite ih ispod stražnjih nogu.



**4** Stavite perilicu na podloge protiv klizanja.

- Nemojte pričvršćivati ljepljivu stranu **1** podloga protiv klizanja na noge perilice.

### NAPOMENA

- Dodatne podloge protiv klizanja možete nabaviti u servisnom centru tvrtke LG Electronics.

## Spajanje crijeva dovoda vode

### Napomena o spajanju

- Tlak vode mora iznositi između **50 kPa** i **800 kPa** (0,5 – 8,0 kgf/cm<sup>2</sup>). Ako je tlak vode veći od **800 kPa**, trebate ugraditi dekompresijski uređaj.
- Redovito provjeravajte stanje crijeva za dovod vode i zamijenite crijevo prema potrebi.

### NAPOMENA

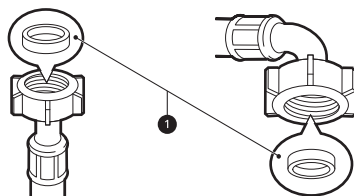
- Nemojte previše pritezati crijevo za dovod vode niti ne koristite mehaničke uređaje za pričvršćivanje na ulazne ventile.

- Nije potrebna dodatna zaštita od povratnog toka za povezivanje na dovod vode.

## Provjeravanje gumene brtve

Dvije su gumene brtve **1** isporučene s crijevima za dovod vode. Upotrebljavaju se radi sprječavanja istjecanja vode. Spojite i dobro zategnite na slavinu za vodu.

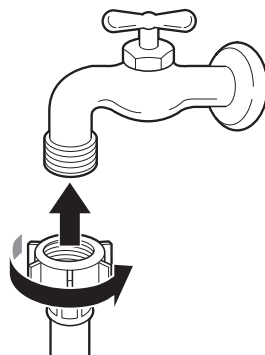
- Dovodna crijeva za vodu nemojte zatezati mehaničkim alatima poput višenamjenskog ključa. Pobrinite se da je zakrivljeni kraj dovodnog crijeva spojen na uređaj.



## Spajanje crijeva na slavinu za vodu

### Spajanje vijčanog crijeva na slavinu s navojem

Navijte priključak dovodnog crijeva na slavinu za vodu. Ručno zategnite samo uz pomoć meke krpe. Nemojte previše pritegnuti dovodno crijevo bilo kojim mehaničkim uređajem.



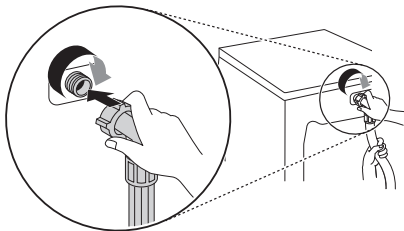
### NAPOMENA

- Nakon spajanja dovodnog crijeva na slavinu za vodu otvorite slavinu za vodu kako biste isprali

strane tvari (prašinu, pijesak, piljevinu itd.) iz vodova za vodu. Pustite vodu da iscuri u posudu i provjerite temperaturu vode.

## Spajanje crijeva na uređaj

Dovodno crijevo pričvrstite na ulazni ventil za vodu koji se nalazi na stražnjoj strani uređaja.



- Kod modela koji imaju samo jedan ventil za dovod vode crijevo nemojte spajati na toplu vodu. Spojite ga samo na hladnu vodu.

## NAPOMENA

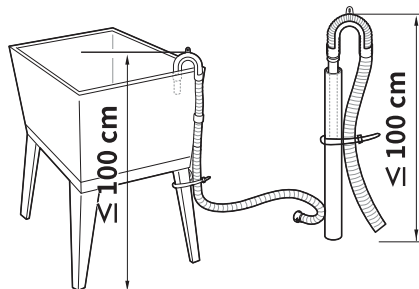
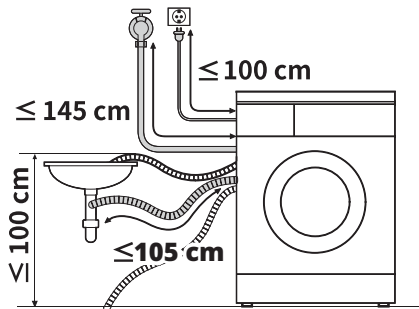
- Ako nakon spajanja iz crijeva curi voda, ponovite postupak. Za dovod vode upotrijebite standardni tip slavine. Ako je slavina kvadratna ili prevelika, uklonite vodilicu prije umetanja slavine u adapter.
- Pazite da crijevo nije savijeno ili zaglavljeno.

## Postavljanje odvodnog crijeva

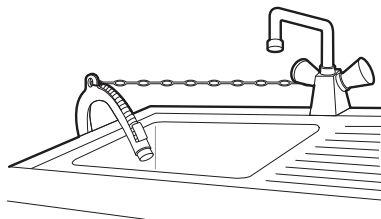
### Postavljanje odvodnog crijeva s kutnim držačem

Odvodno crijevo ne smije biti postavljeno više od **100 cm** iznad poda. Voda u perilici rublja možda neće otjecati ili će sporo otjecati.

- Ispravno učvršćivanje odvodnog crijeva zaštitit će pod od štete uzrokovane curenjem vode.



- Ako je odvodno crijevo predugačko, nemojte ga na silu gurati natrag u uređaj. Tako ćete uzrokovati neuobičajenu buku.
- Kada postavljate odvodno crijevo na umivaonik, sigurno ga učvrstite užetom.



# RAD

## Pregled rada

### Korištenje perilice rublja

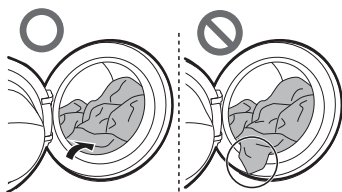
Prije prvog pranja odaberite program **Cotton (Pamuk)** i dodajte pola potrebne količine deterdženta. Pokrenite perilicu bez rublja. Tako ćete ukloniti moguće ostatke i vodu iz bubnja koji su možda preostali nakon proizvodnje.

#### 1 Razvrstajte rublje i umetnite komade u uređaj.

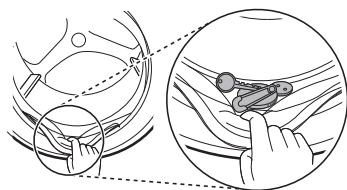
- Rublje razvrstajte prema vrsti tkanine, razini zaprljanja, boji i veličini punjenja prema potrebi. Otvorite vrata i stavite predmete u uređaj.

### ⚠ OPREZ

- Prije zatvaranja vrata uvjerite se da su svi komadi u bubnju i da ništa ne viri preko gumene brtve vrata jer će u suprotnom vrata pri zatvaranju zahvatiti komad odjeće koji viri. Ako to ne učinite moguća su oštećenja brtve na vratima i odjeće.



- Uklonite predmete s fleksibilne brtve vrata kako biste spriječili oštećenje odjeće i brtve vrata.



#### 2 Dodajte proizvode za čišćenje ili deterdžent i omekšivač.

- Dodajte ispravnu količinu deterdženta u dozator deterdženta. Ako želite, dodajte izbjeljivač ili omekšivač tkanine u odgovarajuće dijelove dozatora.

#### 3 Uključite perilicu.

- Pritisnite tipku **Napajanje** kako biste uključili perilicu rublja.

#### 4 Odaberite željeni ciklus.

- Uzastopno pritisnite tipku ciklusa ili okrećite tipku odabirača ciklusa dok ne odaberete željeni ciklus.
- Zatim odaberite temperaturu pranja i brzinu centrifuge. Obratite pozornost na oznake za njeju odjeće.

#### 5 Započnite ciklus.

- Pritisnite tipku **Pokretanje/Zaustavljanje** kako biste pokrenuli ciklus. Perilica će se kratko pokrenuti bez vode kako bi izmjerila težinu punjenja. Ako ne pritisnete tipku **Pokretanje/Zaustavljanje** tijekom određenog vremena, perilica će se isključiti i sve će postavke biti izglubljene.

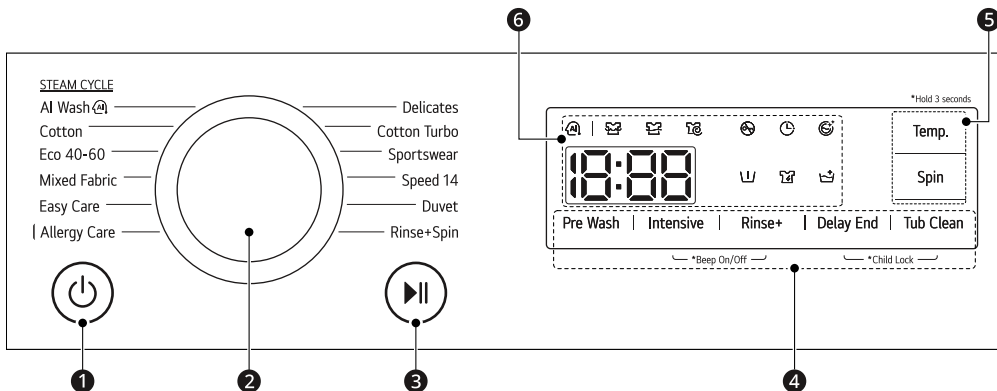
#### 6 Kraj ciklusa.

- Po završetku ciklusa oglasit će se zvučni signal. Odmah izvadite odjeću iz perilice kako biste smanjili nabiranje. Provjerite ima li malih predmeta oko brtve vrata koji bi se mogli zaglaviti za brtvu.

# Upravljačka ploča

Upravljačka ploča može se razlikovati prema modelu.

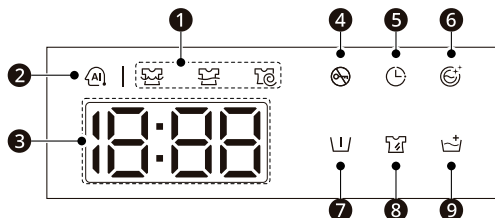
## Značajke upravljačke ploče



	Opis
1	<p>Tipka za uključivanje/isključivanje <b>Napajanje</b></p> <ul style="list-style-type: none"> <li>Pritisnite tu tipku kako biste uključili ili isključili perilicu rublja.</li> </ul>
2	<p><b>Gumb za program</b></p> <ul style="list-style-type: none"> <li>Programi su dostupni u skladu s vrstom odjeće.</li> <li>Lampica će se osvijetliti kako bi označila odabrani program.</li> </ul>
3	<p>Tipka <b>Pokretanje/Zaustavljanje</b></p> <ul style="list-style-type: none"> <li>Tipka se koristi za pokretanje ciklusa pranja ili zaustavljanje ciklusa pranja.</li> <li>Pritisnite tu tipku ako je potrebno privremeno zaustaviti ciklus pranja.</li> </ul>
4	<p><b>Dodatne mogućnosti i funkcije</b></p> <ul style="list-style-type: none"> <li>Za korištenje dodatnih funkcija pritisnite i držite odgovarajuću tipku 3 sekunde. Na zaslonu će zasvijetliti odgovarajući simbol.</li> <li>Omogućuje vam biranje dodatnog programa.</li> </ul>
5	<p><b>Tipke za prilagodbu programa pranja</b></p> <p>Tipke koristite za podešavanje temperature vode ili postavki brzina centrifugiranja za odabrani program.</p> <ul style="list-style-type: none"> <li>Trenutne postavke prikazane su na zaslonu.</li> <li>Pritisnite tipku za tu opciju kako biste odabrali druge vrijednosti postavke.</li> </ul>

	Opis
6	<p><b>Zaslon</b></p> <ul style="list-style-type: none"> <li>• Na zaslonu se prikazuju postavke, procijenjeno preostalo vrijeme programa, mogućnosti i poruke o statusu. Zadane postavke svijetle na zaslonu nakon uključivanja perilice rublja.</li> <li>• Tijekom automatskog mjerenja težine punjenja zaslon na upravljačkoj ploči trepće.</li> </ul>

## Prikaz vremena i statusa



	Opis
1	<p><b>Indikatori statusa programa</b></p> <ul style="list-style-type: none"> <li>• Dok program pranja radi, LED svjetlo aktivnog stanja trepće, a LED svjetla za preostale faze će biti stalna. Nakon završetka određene faze rada LED svjetlo će se isključiti. Ako je ciklus privremeno zaustavljen, LED svjetlo aktivne faze prestat će treptati.</li> </ul>
2	<p><b>AI DD</b></p> <ul style="list-style-type: none"> <li>• <b>AI DD</b> (AI) osigurava odgovarajuće postupke okretanja bubnja nakon završetka procjene težine punjenja.</li> <li>• (AI) se aktivira prilikom odabira i rada programa <b>AI Wash</b>. <ul style="list-style-type: none"> <li>- Ako se upotrijebi previše deterdženta, može nastati previše sapunice i to će dovesti do slabog učinka <b>AI DD</b>.</li> </ul> </li> </ul>
3	<p><b>Procijenjeno preostalo vrijeme</b></p> <ul style="list-style-type: none"> <li>• Nakon odabira programa prikazuje se zadano vrijeme za taj program. Vrijeme se mijenja u skladu s odabranom opcijom.</li> <li>• Ako zaslon prikazuje --- vrijeme će biti prikazano nakon što završi automatska procjena težine punjenja. To je normalno.</li> <li>• Prikazano vrijeme je samo procjena. To vrijeme temelji se na normalnim radnim uvjetima. Nekoliko vanjskih čimbenika (težina punjenja, temperatura prostorije, temperatura dovodne vode i dr.) mogu utjecati na stvarno potrebno vrijeme.</li> </ul>
4	<p>(Power) zasvijetli nakon pokretanja programa i zaključavanja vrata.</p>
5	<p>(Delay End) zasvijetli nakon aktiviranja opcije <b>Delay End (Odgoda završetka pranja)</b>.</p>
6	<p>(Tub Clean) zasvijetli nakon aktiviranja opcije <b>Tub Clean (Čišćenje bubnja)</b>.</p>
7	<p>(Pre Wash) zasvijetli nakon aktiviranja opcije <b>Pre Wash (Pretpranje)</b>.</p>

	Opis
8	☒ zasvijetli nakon aktiviranja opcije <b>Intensive (Intenzivno)</b> .
9	☒ zasvijetli nakon aktiviranja opcije <b>Rinse+ (Ispiranje+)</b> .

## Priprema rublja za pranje

Razvrstajte rublje za pranje kako biste osigurali najbolje rezultate pranja, a zatim pripremite odjeću u skladu sa simbolima na oznakama o njezi odjeće.

### Razvrstavanje odjeće

- Razina prljavosti (jaka, uobičajena, blaga): razvrstajte odjeću prema razini prljavosti. Ako je moguće, nemojte prati jako zaprljane predmete zajedno sa blago zaprljanima.
- Boja (bijela, svijetla, tamna): tamnu ili obojenu odjeću nemojte prati zajedno s bijelom ili svijetlom odjećom. Miješanjem obojene odjeće sa svijetlom odjećom može doći do prijenosa boje ili promjene boje svjetlije odjeće.
- Vlakna (Proizvođači vlakana, sakupljači): perite tkanine koje proizvode vlakna odvojeno od tkanina koje sakupljaju vlakna. Proizvođači vlakana mogu uzrokovati nakupljanje i stvaranje vlakana na sakupljačima vlakana.

### Provjera oznake o njezi odjeće

Simboli upućuju na sadržaj tkanine vaše odjeće i način njezina pranja.

### Simboli na oznakama o njezi odjeće

Simbol	Vrsta pranja/tkanine
	<ul style="list-style-type: none"> <li>• Uobičajeno pranje</li> <li>• Pamuk, miješano rublje</li> </ul>
	<ul style="list-style-type: none"> <li>• Sintetika</li> <li>• Sintetičko, miješano rublje</li> </ul>
	<ul style="list-style-type: none"> <li>• Posebno osjetljivo pranje</li> <li>• Osjetljivo rublje</li> </ul>
	<ul style="list-style-type: none"> <li>• Samo ručno pranje</li> <li>• Vuna, svila</li> </ul>
	<ul style="list-style-type: none"> <li>• Nemojte prati u perilici</li> </ul>

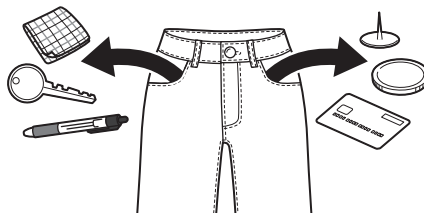
## NAPOMENA

- Za opće informacije o simbolima na oznakama o njezi tekstila posjetite web-stranicu Ginetex site ([www.ginetex.ch](http://www.ginetex.ch)).



### Provjera odjeće prije punjenja

- Kako biste omogućili jednoliko opterećenje tijekom centrifugiranja u punjenju kombinirajte veće i manje komade odjeće.
- Nemojte prati male predmete zasebno. Dodajte 1 – 2 slična predmeta radi sprječavanja neuravnoteženog punjenja.
- Provjerite sve džepove kako biste bili sigurni da su prazni. Predmeti kao što su čavli, ukosnice, šibice, olovke, kovanice i ključevi mogu oštetiti vašu perilicu rublja i odjeću.



- Osjetljivo rublje (najlonke, donje rublje) perite u mrežici za pranje.
- Zatvorite patentne zatvarače, kukice i vezice kako biste bili sigurni da se ovi predmeti neće zahvatiti za drugu odjeću.
- Prije pranja očetkajte prljavštinu i mrlje malom količinom razvodnjenog deterdženta kako biste pomogli podići prljavštinu.



# Dodavanje deterdženata i omekšivača

## Doziranje deterdženta

- Deterdžent bi se trebao upotrebljavati u skladu s uputama proizvođača deterdženta i odabrati u skladu s vrstom, bojom, razinom zaprljanosti tkanine i temperaturom pranja. Koristite samo deterdžente prikladne za perilice rublja s bubnjem (prednje punjenje).
- Ako se pojavi previše sapunice, smanjite količinu deterdženta.
- Ako se upotrijebi previše deterdženta, može nastati previše sapunice i to će dovesti do slabih rezultata pranja ili uzrokovati teško opterećenje motora.
- Ako želite upotrebljavati tekući deterdžent, slijedite smjernice koje vam pruža proizvođač deterdženta.
- Možete uliti tekući deterdžent izravno u glavnu ladicu deterdženta ako odmah pokrećete ciklus pranja.
- Nemojte upotrebljavati tekući deterdžent ako ste aktivirali funkciju **Delay End (Odgoda završetka pranja)** ili ako ste odabrali mogućnost **Pre Wash (Pretpranje)** jer će se tekućina odmah raspodijeliti i može se stvrdnuti u ladici ili bubnju.
- Možda ćete morati prilagoditi upotrebu deterdženta za temperaturu vode, tvrdoću vode, veličinu i razinu zaprljanosti punjenja. Za najbolje rezultate izbjegavajte prekomjerno punjenje deterdžentom. U suprotnom to će prouzročiti prekomjerno stvaranje pjene.
- Prije dodavanja deterdženta i odabira temperature vode pogledajte etikete na odjeći.
- Upotrebljavajte samo prikladne deterdžente za odgovarajuću vrstu odjeće:
  - Tekući deterdžent često je namijenjen za posebne primjene, na primjer za obojene tkanine, vunu, osjetljivo ili tamno rublje.
  - Deterdžent u prahu prikladan je za sve vrste tkanina.
  - Za bolje rezultate pranja bijele i svijetle odjeće koristite se deterdžentom u prahu s dodanim izbjeljivačem.

- Deterdžent se ispire iz dozatora na početku ciklusa pranja.

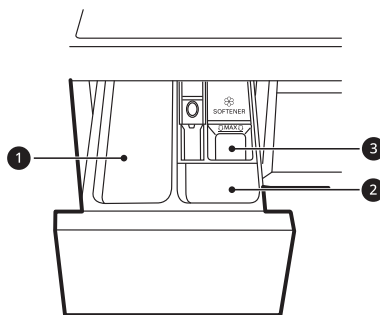
## NAPOMENA

- Nemojte dopustiti da se deterdžent stvrdne. Ako se stvrdne, može doći do blokiranja, slabe izvedbe ispiranja ili neugodnog mirisa.
- Puno punjenje: u skladu s preporukama proizvođača.
- Djelomično punjenje: 1/2 normalne količine
- Minimalno punjenje: 1/3 punog punjenja.

## Korištenje dozatora

Za dodavanje doze deterdženta u dozator:

- Otvorite ladicu dozatora.
- Dodajte deterdžent i omekšivač u odgovarajuće odjeljke.



- Odjeljak za deterdžent za glavno pranje
  - Deterdženti za glavno pranje, omekšivači vode, izbjeljivači i sredstva za uklanjanje mrlja
- Odjeljak za deterdžent za pretpranje
- Odjeljak za tekući omekšivač tkanina

- Prije pokretanja ciklusa pažljivo zatvorite ladicu dozatora deterdženta.
  - Grubo i žestoko zatvaranje ladice može prouzročiti prelijevanjem deterdženta u

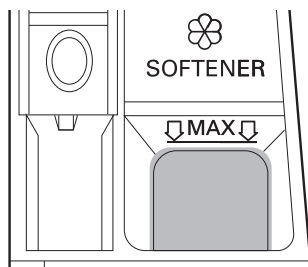
drugi odjeljak ili puštanjem u bubanj ranije od programiranog.

- Pazite kako ne biste pričepili ruku dok zatvarate ladicu.
- Normalno je da u odjeljcima dozatora na kraju ciklusa ostane mala količina vode.

## Odjeljak za omekšivač tkanina

U odjeljak se stavlja tekući omekšivač tkanine koji se automatski ispušta tijekom završnog ciklusa ispiranja. Može se koristiti omekšivač tkanine u prahu ili tekući.

- Ulijte tekućinu omekšivača tkanine do crte maksimalnog punjenja. Ulijevanje prekomjerne količine omekšivača tkanina preko crte maksimalnog punjenja može prouzročiti prerano ispuštanje omekšivača, što može zamrljati odjeću.



## Dodavanje deterdženta u obliku tableta

Za pranje je moguće koristiti i deterdžent u obliku tableta.

- 1 Otvorite vrata i prije punjenja rubljem u bubanj stavite tablete deterdženta.
- 2 Stavite odjeću u bubanj i zatvorite vrata.

## NAPOMENA

- Tablete nemojte stavljati u dozator

## Dodavanje omekšivača vode

Omekšivač vode, kao što je sredstvo protiv kamenca, može se upotrebljavati za smanjivanje količine deterdženta u područjima s velikom tvrdoćom vode.

- Prvo dodajte deterdžent, a zatim omekšivač vode. Dozirajte u skladu s količinom navedenom na ambalaži.

## NAPOMENA

- Nemojte sipati omekšivač tkanine izravno na odjeću u bubnju jer će to stvoriti tamnu mrlju na odjeći koju ćete teško ukloniti.
- Ne ostavljajte omekšivač tkanine u ladici za deterdžent dulje od 1 dana. Omekšivač tkanine može se stvrdnuti. Omekšivač može ostati u dozatoru ako je previše gust. Omekšivač treba razrijediti ako ne teče glatko jer je previše gust.
- Ne otvarajte ladicu tijekom dovoda vode za pranje.
- Nikad ne koristite otapala (benzen i sl.).

# Tablica programa

## Program pranja

<b>AI Wash</b>		<b>40 °C (□ Cold (Hladno)) do 60 °C)</b>	<b>Maksimalno punjenje: 3 kg</b>
Opis	<p><b>AI Wash</b> osigurava odgovarajuće postupke okretanja bubnja nakon završetka procjene težine punjenja.</p> <ul style="list-style-type: none"> <li>Nježno pranje za vodootporne tkanine, a snažno za vodopropusne tkanine.</li> </ul> <p><b>NAPOMENA</b></p> <ul style="list-style-type: none"> <li>Za najbolje rezultate pranja ovim programom, u stroj puniti suho rublje.</li> </ul>		

<b>Cotton (Pamuk)</b>		<b>40 °C (□ Cold (Hladno)) do 95 °C)</b>	<b>Maksimalno punjenje: nazivno</b>
Opis	Pere normalno zaprljanu odjeću kombiniranjem različitih kretnji bubnja.		

<b>Eco 40-60 (Eko 40-60)</b>		<b>40 °C (40 °C do 60 °C)</b>	<b>Maksimalno punjenje: nazivno</b>
Opis	Pranje normalno zaprljane pamučne odjeće koja ima oznaku za pranje na temperaturama 40 °C ili 60 °C.		

<b>Mixed Fabric (Miješano rublje)</b>		<b>40 °C (□ Cold (Hladno)) do 60 °C)</b>	<b>Maksimalno punjenje: 5 kg</b>
Opis	<p>Istodobno pranje miješanih tkanina.</p> <ul style="list-style-type: none"> <li>Upotrebljavajte za različite vrste tkanina osim posebnih odjevnih predmeta (svila/osjetljivo rublje, sportska odjeća, tamna odjeća, vuna, posteljina/zastori).</li> </ul>		

<b>Easy Care (Jednostavna njega)</b>		<b>40 °C (□ Cold (Hladno)) do 60 °C)</b>	<b>Maksimalno punjenje: 5 kg</b>
Opis	<p>Pranje odjeće koja se nakon pranja ne mora glačati.</p> <ul style="list-style-type: none"> <li>Upotrebljavajte za rublje od poliamida, akrila, poliestera.</li> </ul>		

<b>Allergy Care (Antialergijski program)</b>		<b>60 °C</b>	<b>Maksimalno punjenje: 5 kg</b>
Opis	Pomaže u smanjenju količini tvari koje uzrokuju alergijske reakcije.		

<b>Delicates (Osjetljivo rublje)</b>		<b>20 °C (□ Cold (Hladno)) do 40 °C)</b>	<b>Maksimalno punjenje: 4 kg</b>
Opis	Pere donje rublje i prozirnu i čipkastu odjeću koja se može prati u perilici rublja.		

<b>Cotton Turbo (Pamuk turbo)</b>	<b>40 °C (☐ (Cold (Hladno)) do 60 °C)</b>	<b>Maksimalno punjenje: 5 kg</b>
Opis	Pere manje od pola ukupnog kapaciteta perilice, lagano zaprljano rublje, brže od uobičajenog programa pranja <b>Cotton (Pamuk)</b> za jednaku količinu odjeće.	

<b>Sportswear (Sportska odjeća)</b>	<b>40 °C (☐ (Cold (Hladno)) do 40 °C)</b>	<b>Maksimalno punjenje: 4 kg</b>
Opis	Pere posebne odjevne predmete kao što je sportska odjeća i odjeća za aktivnosti na otvorenom. <ul style="list-style-type: none"> <li>• Koristite za vodoodbojni laminat od tkanine koji se koristi na odjeći.</li> </ul>	

<b>Speed 14 (Brzo 14)</b>	<b>20 °C (20 °C do 40 °C)</b>	<b>Maksimalno punjenje: 2 kg</b>
Opis	Brzo pranje male količine blago zaprljane odjeće koje traje približno 14 minuta.	

<b>Duvet (Posteljina)</b>	<b>☐ (Cold (Hladno)) (☐ (Cold (Hladno)) do 40 °C)</b>	<b>Maksimalno punjenje: 2,5 kg (1 donji prekrivač)</b>
Opis	Pere velike predmete kao što su pokrivači za krevet, jastuci, pokrivači za kauče itd.	

<b>Rinse+Spin (Ispiranje+Okretaji)</b>	-	<b>Maksimalno punjenje: nazivno</b>
Opis	Ispire i centrifugira odjeću. Upotrebljavajte omekšivač ako je potrebno.	

## NAPOMENA

- Odaberite prikladnu temperaturu vode za odabrani program pranja. Prilikom pranja uvijek slijedite upute s etikete za održavanje ili upute proizvođača odjevnog predmeta kako biste spriječili oštećivanje odjeće.
- Odaberite odgovarajuću temperaturu vode i brzinu centrifugiranja za odabrane programe pranja.
- Stvarna temperatura vode može se razlikovati od navedene temperature ciklusa.
- Preporučuje se uporaba neutralnog deterdženta.

## Dodatne mogućnosti

### NAPOMENA

- Za svaki program pranja u ovoj tablici moguće je odabrati opcije **Rinse+ (Ispiranje+)** i **Delay End (Odgoda završetka pranja)**.

Program	Intensive (Intenzivno)	Pre Wash (Prepranje)
AI Wash		
Cotton (Pamuk)	●	●
Eco 40-60 (Eko 40-60)	●	●
Mixed Fabric (Miješano rublje)	●	●
Easy Care (Jednostavna njega)	●	●
Allergy Care (Antialergijski program)	●	
Delicates (Osjetljivo rublje)	●	
Cotton Turbo (Pamuk turbo)		●
Sportswear (Sportska odjeća)	●	
Speed 14 (Brzo 14)		
Duvet (Posteljina)	●	

## Mogućnost odabira maksimalne brzine centrifuge

Program	Brzina centrifuge	
	Zadano	Dostupno
AI Wash	1400 okretaja u minuti	Sve
Cotton (Pamuk)	1400 okretaja u minuti	Sve
Eco 40-60 (Eko 40-60)	1400 okretaja u minuti	Sve
Mixed Fabric (Miješano rublje)	1000 okretaja u minuti	Sve
Easy Care (Jednostavna njega)	1400 okretaja u minuti	Sve
Allergy Care (Antialergijski program)	1400 okretaja u minuti	Sve
Delicates (Osjetljivo rublje)	800 okretaja u minuti	Do 800 okretaja u minuti
Cotton Turbo (Pamuk turbo)	1200 okretaja u minuti	400 do 1400 opm
Sportswear (Sportska odjeća)	800 okretaja u minuti	Do 800 okretaja u minuti
Speed 14 (Brzo 14)	400 okretaja u minuti	Sve

Program	Brzina centrifuge	
	Zadano	Dostupno
Duvet (Posteljina)	1000 okretaja u minuti	Do 1000 okretaja u minuti

## NAPOMENA

- Stvarna maksimalna brzina centrifuge može se razlikovati ovisno o uvjetima opterećenja. Gornje vrijednosti zaokružuju se na najbližu stotinu.

## Podaci o potrošnji

### Opis uređaja

**kg:** Punjenje rublja

**h:mm:** Trajanje programa

**kWh:** Potrošnja energije

**°C:** Najviša temperatura u obrađenom tekstilu

**Litara:** Potrošnja vode

**okretaja po minuti:** Maksimalna brzina centrifuge

**%:** Preostala vlaga na kraju faze centrifugiranja. Što je veća brzina centrifugiranja, to je viša razina buka i niži postotak preostale vlage.

## Opći programi

Program	kg	h:mm	kWh	°C	Litara	okretaja po minuti	%
Cotton (Pamuk) 20 °C	13	2:09	0,213	26	93,0	1350	47,1
Cotton (Pamuk) 60 °C	13	3:59	1,915	51	94,0	1350	48,3
Mixed Fabric (Miješano rublje)	5	1:21	0,507	33	63,0	1000	65,0
Speed 14 (Brzo 14)	2	0:14	0,049	23	32,0	400	107,0
Cotton (Pamuk) 40 °C + Intensive (Intenzivno)	13	4:01	1,011	33	127,0	1350	50,0
Eco 40-60 (Eko 40-60) (Puna)*1	13	4:00	0,848	31	88,0	1360	44,7

Program	kg	h:mm	kWh	°C	Litara	okretaj a po minuti	%
<b>Eco 40-60 (Eko 40-60)</b> (Polovina)* <sup>1</sup>	6,5	3:00	0,564	27	79,0	1360	47,2
<b>Eco 40-60 (Eko 40-60)</b> (Četvrtina)* <sup>1</sup>	3,5	2:22	0,277	24	42,0	1360	44,1

\*1 U istom ciklusu može prati uobičajeno zaprljano rublje od pamuka predviđeno za pranje na temperaturama 40 °C ili 60 °C i taj program se koristi za ocjenu usklađenosti s propisima za EU ekološku oznaku (EU 2019/2023).

## NAPOMENA

- Rezultati ispitivanja ovise o tlaku vode, tvrdoći vode, temperaturi dovodne vode, sobnoj temperaturi, vrsti i količini punjenja, stupnju zaprljanosti, korištenom deterdžentu, kolebanjima glavnog izvora električne energije i odabranim dodatnim mogućnostima.
- Vrijednosti za opće programe osim ciklusa **Eco 40-60 (Eko 40-60)** samo su okvirni.
- Uredba EU 2019/2023 vrijedi od 1. ožujka 2021. i odnosi se na razred energetske učinkovitosti prema Uredbi EU 2019/2014.
- Skenirajte QR kod na energetske naljepnici isporučenoj s uređajem što će vam pružiti poveznicu za web stranicu s podacima u svezi učinkovitosti uređaja u EU EPREL bazi podataka. Zadržite energetske naljepnice kao referencu zajedno s korisničkim priručnikom i svim ostalim dokumentima isporučenim s uređajem.
- Naziv modela nalazi se na nazivnoj pločici uređaja, kad otvorite vrata nalazi se tik uz otvor bubnja.
- Za pronalaženje iste informacije u EPREL posjetite stranicu <https://eprel.ec.europa.eu> i pretražite koristeći naziv modela. (Vrijedi od 1. ožujka 2021.)

## Dodatne mogućnosti i funkcije

Programe možete prilagoditi dodatnim mogućnostima i funkcijama.

### Prilagođavanje programa pranja

Svaki program ima automatski odabrane zadane postavke. Tipkama je moguće prilagoditi te postavke.

#### Temp. (Temperatura)

Ova tipka odabire temperaturu pranja za odabrani program.

- Pritisnite tipku **Temp. (Temperatura)** dok ne zasvijetli željena postavka temperature.
- Odaberite temperaturu vode prikladnu za vrstu punjenja koju perete. Slijedite etikete za održavanje tkanine odjevnog predmeta za najbolje rezultate.

#### Spin (Centrifuga)

Uzastopnim pritiskanjem te tipke možete odabrati brzinu centrifuge.

- Pritisnite tipku **Spin (Centrifuga)** za biranje brzine centrifuge.

### NAPOMENA

- Ako je za brzinu centrifuge odabrano **0**, bubanj perilice okrenut će se prije odvoda vode.

#### Rinse+ (Ispiranje+)

Funkcija se preporučuje ljudima alergičnim na deterdžente.

- Pritisnite tipku **Rinse+ (Ispiranje+)** kako biste dodali još jedan ciklus ispiranja.

#### Intensive (Intenzivno)

Funkcija se koristi za pranje normalne i jako zaprljane odjeće.

- Pritisnite tipku **Intensive (Intenzivno)**.

### Slijede koraci za daljnju prilagodbu programa pranja:

- 1 Pripremite odjeću i napunite bubanj.

- 2 Pritisnite tipku **Napajanje**.

- 3 Dodajte deterdžent.

- 4 Odaberite program pranja.

- 5 Prema potrebi prilagodite program pranja (**Temp. (Temperatura)**, **Spin (Centrifuga)**, **Rinse+ (Ispiranje+)** i **Intensive (Intenzivno)**).

- 6 Pritisnite tipku **Pokretanje/Zaustavljanje**.

### Korištenje samo funkcije centrifuge

- 1 Pripremite odjeću i napunite bubanj.

- 2 Pritisnite tipku **Napajanje**.

- Ne birajte program pranja i nemojte dodati deterdžent.

- 3 Pritisnite tipku **Spin (Centrifuga)**.

- 4 Pritisnite tipku **Pokretanje/Zaustavljanje**.

### NAPOMENA

- Ako odaberete program pranja, nećete moći odabrati samo ciklus centrifugiranja. Ako se to dogodi dva puta pritisnite tipku **Napajanje** radi isključivanja i ponovnog uključivanja stroja.

### Korištenje osnovnih mogućnosti

Programe možete prilagoditi uporabom sljedećih osnovnih mogućnosti:



**Pre Wash (Pretrpanje)**

Ova se mogućnost preporučuje za pranje jako zaprljanog rublja.

- 1 Pritisnite tipku **Napajanje**.
- 2 Odaberite program pranja.
- 3 Po želji pritisnite tipku **Pre Wash (Pretrpanje)**.
- 4 Pritisnite tipku **Pokretanje/Zaustavljanje**.

**Delay End (Odgoda završetka pranja)**

Ovu funkciju možete postaviti tako da se perilica rublja automatski pokrene i završi s radom nakon određenog vremenskog intervala.

- 1 Pritisnite tipku **Napajanje**.
- 2 Odaberite program pranja.
- 3 Po želji pritisnite tipku **Delay End (Odgoda završetka pranja)**.
- 4 Pritisnite tipku **Pokretanje/Zaustavljanje**.

**NAPOMENA**

- Osim LED svjetla tipke **Delay End (Odgoda završetka pranja)** sva ostala LED svjetla na upravljačkoj ploči isključit će se za 20 minuta. Značajka se može razlikovati ovisno o nabavljenom modelu.
- Vrijeme odgode je do završetka programa, ne do njegova početka. Stvarno vrijeme rada može se razlikovati zbog temperature vode, rublja i drugih čimbenika.
- Za poništavanje funkcije pritisnite tipku **Napajanje**.
- Izbjegavajte korištenje tekućeg deterdženta za ovu funkciju.

**Postavke****Child Lock (Roditeljska zaštita)**

S pomoću ove opcije onemogućite kontrole. Ova funkcija može spriječiti djecu u mijenjanju ciklusa ili upravljanju uređajem.

**NAPOMENA**

- Kada je ova funkcija postavljena, zaključane su sve tipke osim tipke **Napajanje**.
- Kada je upravljanje uređajem zaključano, a ova funkcija uključena na zaslonu se naizmjenično prikazuju indikator ĆL i preostalo vrijeme pranja.
- Isključivanje perilice neće poništiti ovu funkciju. Funkciju morate ručno deaktivirati kako biste mogli pristupiti drugim funkcijama.

**Zaključavanje upravljačke ploče**

- 1 Uključite perilicu rublja.
- 2 Za aktiviranje te funkcije istodobno pritisnite i 3 sekunde držite tipke **Delay End (Odgoda završetka pranja)** i **Tub Clean (Čišćenje bubnja)**.
  - Čut ćete zvučni signal i na zaslonu će se pojaviti ĆL.

**Otključavanje upravljačke ploče**

- 1 Uključite perilicu rublja.
  - 2 Za deaktiviranje te funkcije istodobno pritisnite i 3 sekunde držite tipke **Delay End (Odgoda završetka pranja)** i **Tub Clean (Čišćenje bubnja)**.
- Beep On/Off (Uključen/isključen zvučni signal)**  
Prilikom pokretanja i zaustavljanja uređaj se oglašava melodijom.
- Za deaktiviranje/aktiviranje ove funkcije istodobno pritisnite i 3 sekunde držite tipke **Intensive (Intenzivno)** i **Rinse+ (Ispiranje+)**.

## PAMETNE FUNKCIJE

### Aplikacija LG ThinQ

Aplikacija **LG ThinQ** omogućava komunikaciju s uređajem putem pametnog telefona.

### Značajka aplikacije LG ThinQ

Komunicirajte s perilicom putem pametnog telefona koristeći se prikladnim pametnim značajkama.

#### Smart Diagnosis (Pametna dijagnoza)

Ova funkcija pruža korisne informacije za dijagnosticiranje i rješavanje problema s uređajem na temelju obrasca uporabe.

### Instalacija aplikacije ThinQ tvrtke LG

Potražite aplikaciju **LG ThinQ** u trgovini Google Play Store ili Apple App Store na svom pametnom telefonu. Slijedite upute za preuzimanje i instaliranje aplikacije.

### Smart Diagnosis (Pametna dijagnoza)

Upotrijebite ovu značajku za pomoć u dijagnozi i rješavanju problema s uređajem.

#### NAPOMENA

- Zbog razloga koji se ne mogu pripisati nemaru tvrtke LG, postoji mogućnost da usluga ne radi zbog vanjskih faktora kao što su, između ostalog, nedostupnost Wi-Fi mreže, nepovezanost na Wi-Fi mrežu, lokalna politika trgovine aplikacijama ili nedostupnost aplikacije.
- Značajka se može mijenjati bez prethodne najave i može imati različite oblike ovisno o mjestu na kojem se nalazite.

### Upotreba zvučne dijagnoze za dijagnosticiranje problema

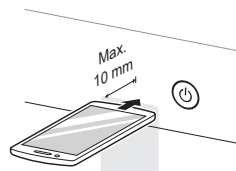
Pratite sljedeće upute za upotrebu metode zvučne dijagnoze.

- Pokrenite aplikaciju **LG ThinQ** i odaberite značajku **Smart Diagnosis** u izborniku. Pratite upute za zvučnu dijagnozu aplikacije **LG ThinQ**.

**1** Pritisnite tipku **Napajanje** kako biste uključili perilicu rublja.

- Nemojte pritiskati druge tipke.

**2** Približite mikrofon pametnog telefona blizu tipke **Napajanje**.



**3** Pritisnite i držite tipku **Temp. (Temperatura)** 3 sekunde ili duže dok držite mikrofon pametnog telefona blizu tipke **Napajanje** sve dok se prijenos ne završi.

- Držite pametni telefon na mjestu dok se prijenos podataka ne završi. Prikazuje se vrijeme preostalo za prijenos podataka.

**4** Nakon što prijenos podataka završi, dijagnoza će se prikazati u aplikaciji.

#### NAPOMENA

- Za najbolje rezultate nemojte pomicati pametni telefon dok se tonovi prenose.

# ODRŽAVANJE

## ⚠ UPOZORENJE

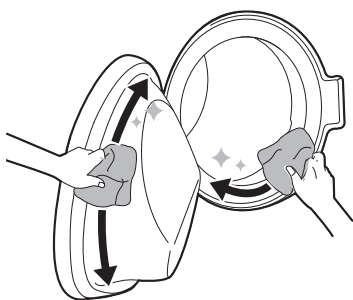
- Prije čišćenja isključite perilicu iz napajanja kako biste izbjegli opasnost od strujnog udara. Nepoštivanje ovog upozorenja može dovesti do ozbiljnih ozljeda, požara, strujnog udara ili smrti.
- Za čišćenje perilice nemojte upotrebljavati jake kemikalije, abrazivna sredstva za čišćenje ili otapala. Oni mogu oštetiti završni premaz perilice.

## Čišćenje nakon svakog pranja

### Što treba čistiti

Uvijek uklonite predmete iz perilice rublja čim ciklus završi. Ostavljanje vlažnih predmeta u perilici rublja može uzrokovati stvaranje nabora, prijenos boje i neugodan miris.

- Nakon završetka ciklusa pranja obrišite vrata i unutrašnjost brtve vrata kako biste uklonili vlagu.
- Ostavite vrata malo otvorena kako biste osušili unutrašnjost bubnja.
- Obrišite kućište perilice rublja suhom krpom kako biste uklonili vlagu.



## ⚠ UPOZORENJE

- Samo ako su djeca pod nadzorom ostavite vrata otvorena kako bi se osušila unutrašnjost perilice rublja.

## Čišćenje vanjskog dijela

Pravilnim održavanjem možete produljiti vijek trajanja perilice.

### Vanjske površine

- Odmah obrišite bilo kakvu prolivenu tekućinu.
- Obrišite vlažnom krpom i zatim ponovno suhom krpom kako biste bili sigurni da vlaga nije ostala u spojevima ili procjepima ormarića.
- Površinu ili zaslon ne pritišćite oštrim predmetima.

### Vrata

- Perite vlažnom krpom s vanjske i unutarnje strane i zatim osušite suhom krpom.

## ⚠ UPOZORENJE

- Ne pokušavajte odvojiti ploče ili rastaviti proizvod. Ne upotrebljavajte oštre predmete na kontrolnoj ploči kako biste rukovali proizvodom.

## Povremeno čišćenje perilice

### Čišćenje bubnja

To je program koji pomaže u čišćenju unutrašnjosti uređaja s pomoću namakanja, pranja, ispiranja i centrifuge.

Pokrenite funkciju **jednom mjesečno** (ili češće prema potrebi) kako biste uklonili nakupine deterdženta, omekšivača i ostale ostatke.

- Ako unutar uređaja ima plijesni ili se zadržao neugodan miris tu funkciju pokrenite **jednom tjedno tijekom 3 tjedna** uz redovite označene intervale.

### NAPOMENA

- Na zaslonu će se pojaviti poruka **ℓℓℓ** kako bi upozorila na preporuku provođenja ove funkcije.

- 1 Uklonite svu odjeću ili predmete iz perilice rublja i zatvorite vrata.
- 2 Otvorite ladicu dozatora i dodajte prašak protiv kamenca u glavni odjeljak za pranje.
  - Umjesto praška mogu se koristiti tablete koje treba staviti izravno u bubanj.
- 3 Polako zatvorite ladicu dozatora.
- 4 Uključite perilicu rublja i zatim odaberite **Tub Clean (Čišćenje bubnja)**.
- 5 Pritisnite tipku **Pokretanje/Zaustavljanje** za početak.
- 6 Ostavite vrata otvorena kako bi se u potpunosti osušila unutrašnjost uređaja.
  - Ako se unutrašnjost uređaja ne osuši u potpunosti to može prouzročiti neugodan miris ili stvaranje plijesni.

### ⚠ UPOZORENJE

- Samo ako su djeca pod nadzorom ostavite vrata otvorena kako bi se osušila unutrašnjost perilice rublja.

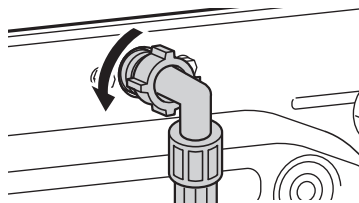
## Čišćenje filtra dovoda vode

Filtar dovoda vode prikuplja kamenac ili bilo koji drugi talog iz vode koja se dovodi u uređaj.

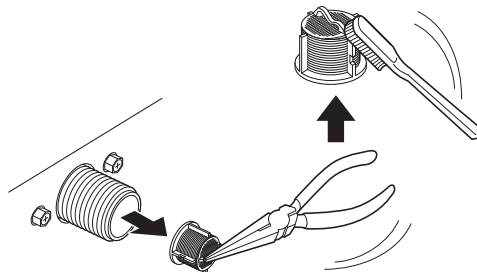
Približno svakih šest mjeseci očistite filtara dovoda vode, a još i češće ako je voda vrlo tvrda ili sadrži i ostavlja tragove kamenca.

- Zatvorite slavine dovoda vode ako neko vrijeme nećete upotrebljavati uređaj (na primjer tijekom odmora), a posebice ako nema podnog odvoda (slivnika) u neposrednoj blizini.
- Poruka o pogrešci **ℓE** prikazat će se na upravljačkoj ploči kada voda ne ulazi u ladicu deterdženta.

- 1 Isključite napajanje i zatvorite slavinu vode, a zatim odvijte crijevo za dovod vode.



- 2 Malim kliještima skinite filtara dovoda vode i očistite ga srednje tvrdom četkicom za zube.



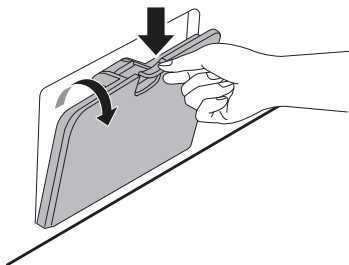
## Čišćenje filtra odvodne pumpe i izvođenje hitnog pražnjenja vode

U odvodnom filteru skupljaju se niti i mali predmeti koji su slučajno ostavljeni u odjeći. Redovito svakih šest mjeseci provjeravajte je li filtara čist kako biste osigurali neometan rad uređaja.

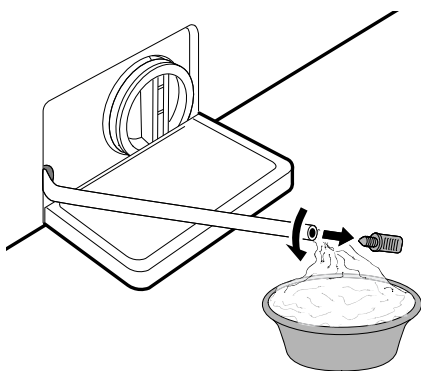
Pričekajte da se voda ohladi prije čišćenja filtra odvodne pumpe. Isto tako i prije otvaranja vrata u hitnom slučaju i pražnjenja vode u hitnom slučaju.

- 1 Isključite perilicu rublja iz napajanja.

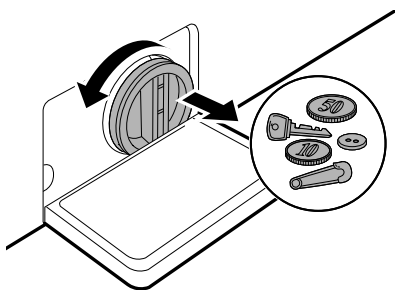
- 2 Otvorite pokrovni poklopac i izvucite cijev za pražnjenje.



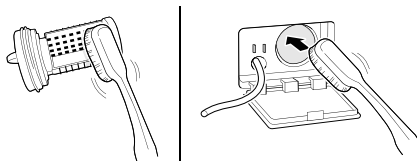
- 3 Najprije izvadite čep za ispuštanje iz cijevi za pražnjenje, a zatim ispuštite vodu.



- 4 Odvijte filtar odvodne pumpe kako biste ispuštili preostalu vodu, a zatim iz filtra uklonite svu prljavštinu ili predmete.



- 5 Nakon čišćenja filtra odvodne pumpe pažljivo ga umetnite i pažljivo navijte pokrovni poklopac u smjeru kazaljke sata pazeći da navoj ne krene u krivo što bi moglo prouzročiti propuštanje. Ponovno umetnite čep u cijev za pražnjenje i stavite je u njezin držač.



- 6 Zatvorite pokrovni poklopac.

### ⚠ OPREZ

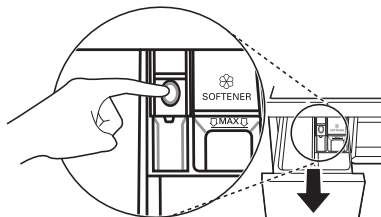
- Budite pažljivi prilikom ispuštanja vode jer voda može biti vruća.
- Pokrenite program za čišćenje bubnja jednom mjesečno (ili češće, po potrebi) kako biste uklonili nakupine deterdženta i ostale ostatke.

## Čišćenje ladice dozatora

U ladici dozatora mogu nastati naslage deterdženta i omekšivača. Tekući deterdženti mogu se nakupiti ispod ladice dozatora što će spriječiti potpuno doziranje. Uklonite ladicu i umetke **i jednom ili dvaput mjesečno** provjerite ima li nakupina sredstava za čišćenje.

- 1 Uklonite ladicu dozatora deterdženta tako da je povučete ravno prema naprijed dok se ne zaustavi.

- Zatim pažljivo povucite ladicu prema van dok čvrsto pritišćete gumb za odvajanje.



**2** Uklonite nakupine deterdženta i omekšivača.

- Isperite ladicu i dijelove ladice toplom vodom kako biste uklonili nakupine deterdženta i omekšivača. Za čišćenje ladice dozatora koristite samo vodu.

**3** Za čišćenje otvora ladice upotrijebite krpu ili malu nemetalnu četku kako biste očistili udubljenje.

- Uklonite sve ostatke s gornjeg i donjeg dijela udubljenja.

**4** Ako je nakon čišćenja ostalo imalo vlage obrišite je suhim ručnikom ili krpom.

**5** Vratite dijelove ladice u odgovarajuće odjeljke i umetnite ladicu dozatora deterdženta natrag na svoje mjesto.

# RJEŠAVANJE PROBLEMA

Može doći do pogrešaka i kvarova tijekom rada vaše perilice rublja. Sljedeće tablice sadrže moguće uzroke i napomene za rješavanje poruke o pogrešci ili kvara. Preporučuje se da pažljivo pročitate tablice u nastavku kako biste uštedjeli vrijeme i novac potrebne za kontaktiranje sa servisnim centrom tvrtke LG Electronics.

## Prije pozivanja servisnog centra

Vaša perilica rublja opremljena je sustavom za automatsko praćenje pogrešaka koji otkriva i dijagnosticira probleme u ranoj fazi. Ako perilica rublja ne radi ispravno ili uopće ne radi, provjerite sljedeće tablice prije pozivanja servisnog centra tvrtke LG Electronics.

## Poruke o pogreškama

Simptomi	Mogući uzrok i rješenje
IE POGREŠKA DOVODA VODE	<b>Dovod vode nije prikladan na toj lokaciji. Voda ne ulazi u perilicu rublja ili ulazi sporo.</b> <ul style="list-style-type: none"> <li>• Provjerite drugu slavinu u domu.</li> </ul>
	<b>Slavina dovoda vode nije potpuno otvorena. Voda ne ulazi u perilicu rublja ili ulazi sporo.</b> <ul style="list-style-type: none"> <li>• Otvorite slavinu do kraja.</li> </ul>
	<b>Crijevo/a dovoda vode izvijena su.</b> <ul style="list-style-type: none"> <li>• Izravnajte crijevo ili ponovno postavite crijevo za dovod vode.</li> </ul>
	<b>Začepljen je filtar crijeva dovoda.</b> <ul style="list-style-type: none"> <li>• Provjerite i očistite filtar ulaznog ventila nakon zatvaranja slavina i skidanja priključaka crijeva sa stroja.</li> </ul>
UE POGREŠKA RAVNOTEŽE	<b>Perilica rublja ima sustav za otkrivanje i ispravljanje neravnoteže.</b> <ul style="list-style-type: none"> <li>• Ako je odjeća na kraju ciklusa previše mokra, presložite punjenje kako biste omogućili pravilno centrifugiranje. Zatvorite vrata i pritisnite tipku <b>Pokretanje/Zaustavljanje</b>. Može proći nekoliko trenutaka prije nego što uređaj počne centrifugu. Vrata moraju biti zaključana kako bi se postiglo centrifugiranje.</li> </ul>
	<b>Punjenje u perilici je premalo. Ovaj sustav može zaustaviti vrtnju ili čak prekinuti ciklus centrifugiranja ako su određeni teški predmeti (npr. prostirači za kupaonicu, kućni ogrtač itd.) u bubnju.</b> <ul style="list-style-type: none"> <li>• Dodajte 1 ili 2 slična predmeta ili manje dijelove odjeće kako biste uravnotežili punjenje. Zatvorite vrata i pritisnite tipku <b>Pokretanje/Zaustavljanje</b>. Može proći nekoliko trenutaka prije nego što uređaj počne centrifugu. Vrata moraju biti zaključana kako bi se postiglo centrifugiranje.</li> </ul>
QE POGREŠKA ODVODA VODE	<b>Odvodno crijevo je izvijeno ili začepljeno. Voda u perilici rublja ne otječe ili otječe sporo.</b> <ul style="list-style-type: none"> <li>• Očistite i izravnajte odvodno crijevo.</li> </ul>

Simptomi	Mogući uzrok i rješenje
DE POGREŠKA ODVODA VODE	<b>Začepljen je odvodni filtar.</b> <ul style="list-style-type: none"> <li>Provjerite i očistite odvodni filtar.</li> </ul>
dE dE   dE2 dE4 POGREŠKA VRATA	<b>Senzor vrata je neispravan.</b> <ul style="list-style-type: none"> <li>Nazovite servisni centar tvrtke LG. Telefonski broj lokalnog servisnog centra tvrtke LG možete pronaći u jamstvenom listu.</li> </ul>
EE POGREŠKA KONTROLE	<b>Pogreška kontrole perilice.</b> <ul style="list-style-type: none"> <li>Isključite strujni utikač i pozovite servis.</li> </ul>
LE POGREŠKA MOTORA	<b>Preopterećenje motora.</b> <ul style="list-style-type: none"> <li>Pričekajte 30 minuta da se ohladi motor perilice i zatim ponovno pokrenite ciklus.</li> </ul>
FE POGREŠKA PRELIJEVANJA	<b>Preljevanje vode zbog možda neispravnog ventila vode.</b> <ul style="list-style-type: none"> <li>Zatvorite slavinu za vodu. Iskopčajte strujni utikač. Pozovite servis.</li> </ul>
PE POGREŠKA SENZORA TLAKA	<b>Senzor za razinu vode je neispravan.</b> <ul style="list-style-type: none"> <li>Zatvorite slavinu za vodu. Iskopčajte strujni utikač. Pozovite servis.</li> </ul>
u5 POGREŠKA SENZORA ZA VIBRACIJE	<b>Senzor za vibracije je neispravan.</b> <ul style="list-style-type: none"> <li>Pozovite servis.</li> </ul>
FF POGREŠKA SMRZAVANJA	<b>Jesu li opskrbeno/odvodno crijevo ili pumpa smrznuti?</b> <ul style="list-style-type: none"> <li>Dovedite toplu vodu u bubanj kako biste odmrzili odvodno crijevo i pumpu. Dovodno crijevo pokrijte vlažnim i toplim ručnikom.</li> </ul>
RE CURENJE VODE	<b>Curenje vode.</b> <ul style="list-style-type: none"> <li>Pozovite servis.</li> </ul>
PF POGREŠKA NAPAJANJA	<b>Tijekom rada se možda dogodila pogreška napajanja ili nepravilna usluga isporuke električne energije.</b> <ul style="list-style-type: none"> <li>Pritisnite tipku <b>Pokretanje/Zaustavljanje</b> kako biste ponovno pokrenuli ciklus.</li> </ul>

## Zvukovi koje možete čuti


Simptomi	Mogući uzrok i rješenje
Klepetavi i zveketavi zvukovi	<b>Strani predmeti kao što su ključevi, kovanice ili učvrsnice mogu biti u bubnju.</b> <ul style="list-style-type: none"> <li>Zaustavite perilicu i provjerite ima li stranih predmeta u bubnju. Ako se zvukovi i dalje čuju nakon ponovnog pokretanja perilice, nazovite servis.</li> </ul>



Simptomi	Mogući uzrok i rješenje
Glasan zvuk	<p><b>Teška odjeća može proizvoditi glasan zvuk. To je uobičajeno.</b></p> <ul style="list-style-type: none"> <li>Ako se zvuk i dalje čuje, uređaj vjerojatno nije u ravnoteži. Zaustavite i ponovo rasporedite odjeću.</li> </ul>
	<p><b>Odjeća možda nije u ravnoteži.</b></p> <ul style="list-style-type: none"> <li>Pauzirajte program i rasporedite odjeću nakon što se vrata otključaju.</li> </ul>
Vibrirajući zvuk	<p><b>Nisu uklonjeni svi ambalažni materijali.</b></p> <ul style="list-style-type: none"> <li>Uklonite ambalažni materijal.</li> </ul>
	<p><b>Odjeća možda nije ravnomjerno raspodijeljena u bubnju.</b></p> <ul style="list-style-type: none"> <li>Pauzirajte program i rasporedite odjeću nakon što se vrata otključaju.</li> </ul>
	<p><b>Nisu naslonjene sve noge za poravnanje čvrsto i ravnomjerno uz pod.</b></p> <ul style="list-style-type: none"> <li>Pogledajte upute <b>Poravnanje uređaja</b> za upute o poravnavanju uređaja.</li> </ul>
	<p><b>Pod nije dovoljno čvrst.</b></p> <ul style="list-style-type: none"> <li>Provjerite je li pod čvrst i ne savija se. Pogledajte <b>Preduvjeti mjesta postavljanja</b> za odabir odgovarajućeg mjesta postavljanja.</li> </ul>

## Rad

Simptomi	Mogući uzrok i rješenje
Curenje vode.	<p><b>Odvodne cijevi doma su začepljene.</b></p> <ul style="list-style-type: none"> <li>Odčepite odvodne kanalizacijske cijevi. Prema potrebi obratite se vodoinstalateru.</li> </ul>
	<p><b>Curenje je uzrokovano nepravilno postavljanim odvodnim crijevom ili začepljenim odvodnim crijevom.</b></p> <ul style="list-style-type: none"> <li>Očistite i izravnajte odvodno crijevo. Redovito provjeravajte i čistite odvodni filter.</li> </ul>
	<p><b>Poklopac filtra odvodne pumpe nije pravilno postavljen.</b></p> <ul style="list-style-type: none"> <li>Ponovno postavite filter odvodne pumpe.</li> </ul>
Perilica rublja ne radi.	<p><b>Upravljačka ploča je isključena zbog neaktivnosti.</b></p> <ul style="list-style-type: none"> <li>To je normalno. Pritisnite tipku <b>Napajanje</b> kako biste uključili uređaj.</li> </ul>
	<p><b>Perilica rublja je isključena iz napajanja.</b></p> <ul style="list-style-type: none"> <li>Provjerite je li kabel za napajanje čvrsto priključen u ispravnu utičnicu.</li> </ul>
	<p><b>Zatvoren dovod vode.</b></p> <ul style="list-style-type: none"> <li>Potpuno otvorite slavinu dovoda vode.</li> </ul>
	<p><b>Kontrole nisu ispravno postavljene.</b></p> <ul style="list-style-type: none"> <li>Provjerite je li program pravilno postavljen. Zatvorite vrata i pritisnite tipku <b>Pokretanje/Zaustavljanje</b>.</li> </ul>

Simptomi	Mogući uzrok i rješenje
<b>Perilica rublja ne radi.</b>	<b>Vrata su otvorena.</b> <ul style="list-style-type: none"> <li>Zatvorite vrata i provjerite kako nema nikakvih predmeta ispod vrata koji bi mogli spriječiti potpuno zatvaranje.</li> </ul>
	<b>Strujni prekidač/osigurač je aktiviran/pregorio.</b> <ul style="list-style-type: none"> <li>Provjerite strujne prekidače/osigurače. Zamijenite osigurače ili vratite strujne prekidače u početni položaj. Uređaj mora biti spojen na vlastiti namjenski strujni krug. Uređaj će nastaviti izvoditi prekinuti program nakon uspostave napajanja.</li> </ul>
	<b>Trebaju se ponovno postaviti kontrole.</b> <ul style="list-style-type: none"> <li>Pritisnite tipku <b>Napajanje</b>, a zatim ponovno odaberite željeni program i pritisnite tipku <b>Pokretanje/Zaustavljanje</b>.</li> </ul>
	<b>Nakon postavljanja programa nije pritisnuta tipka Pokretanje/Zaustavljanje.</b> <ul style="list-style-type: none"> <li>Pritisnite tipku <b>Napajanje</b>, a zatim ponovno odaberite željeni program i pritisnite tipku <b>Pokretanje/Zaustavljanje</b>. Ako tijekom određenog vremena ne pritisnete tipku <b>Pokretanje/Zaustavljanje</b> uređaj će se isključiti.</li> </ul>
	<b>Vrlo nizak tlak vode.</b> <ul style="list-style-type: none"> <li>Provjerite neku drugu slavinu u kući kako biste bili sigurni da je tlak vode u kućanstvu zadovoljavajući.</li> </ul>
	<b>Perilica rublja grije vodu ili stvara paru.</b> <ul style="list-style-type: none"> <li>Bubanj može privremeno prestati s radom tijekom određenih ciklusa dok se voda ne zagrije na postavljenu temperaturu.</li> </ul>
<b>Uređaj se zaustavlja na nekoliko minuta, a zatim se ponovno pokreće.</b>	<b>Zaštitni uređaj motora se aktivirao kako bi spriječio pregrijavanje motore.</b> <ul style="list-style-type: none"> <li>To je normalno. Ako se zaštitni uređaj aktivirao, uređaj će se zaustaviti na nekoliko minuta, a zatim se ponovno pokrenuti.</li> </ul>
<b>Tipke možda neće pravilno funkcionirati.</b>	<b>Aktivirana je opcija Child Lock (Roditeljska zaštita).</b> <ul style="list-style-type: none"> <li>Prema potrebi deaktivirajte opciju <b>Child Lock (Roditeljska zaštita)</b>.</li> </ul>
<b>Vrata se ne otvaraju.</b>	<b>Nakon pokretanja perilice rublja vrata se ne mogu otvoriti iz sigurnosnih razloga.</b> <ul style="list-style-type: none"> <li>To je normalno. Vrata možete otvoriti na siguran način kad se isključi .</li> </ul>
<b>Perilica se ne puni pravilno.</b>	<b>Filtar dovoda vode je začepljen.</b> <ul style="list-style-type: none"> <li>Provjerite jesu li začepljeni filtri dovoda na ventilima za punjenje.</li> </ul>
	<b>Dovodna crijeva mogu biti savijena.</b> <ul style="list-style-type: none"> <li>Provjerite jesu li dovodna crijeva savijena ili začepljena.</li> </ul>
	<b>Nedovoljan dovod vode.</b> <ul style="list-style-type: none"> <li>Provjerite jesu li slavine za hladnu i toplu vodu potpuno otvorene.</li> </ul>

Simptomi	Mogući uzrok i rješenje
Perilica se ne puni pravilno.	<p><b>Crijeva za dovod hladne i tople su zamijenjena.</b></p> <ul style="list-style-type: none"> <li>• Provjerite spojeve dovodnog crijeva.</li> </ul>
Perilica ne ispušta vodu.	<p><b>Odvodno crijevo je savijeno.</b></p> <ul style="list-style-type: none"> <li>• Izravnajte odvodno crijevo.</li> </ul>
	<p><b>Odvod se nalazi više od 1 metra od poda.</b></p> <ul style="list-style-type: none"> <li>• Provjerite da odvodno crijevo nije više od 1 metra iznad dna uređaja.</li> </ul>
Deterdžent se samo djelomično ispušta ili se uopće ne ispušta.	<p><b>Upotrebljavate previše deterdženta.</b></p> <ul style="list-style-type: none"> <li>• Slijedite upute proizvođača deterdženta.</li> </ul>
	<p><b>Filtar odvodne pumpe je možda začepljen.</b></p> <ul style="list-style-type: none"> <li>• Očistite odvodni filtar.</li> </ul>
Ciklus traje duže nego obično.	<p><b>Punjenje u perilici je premalo.</b></p> <ul style="list-style-type: none"> <li>• Dodajte još predmeta kako bi perilica mogla uravnotežiti punjenje.</li> </ul>
	<p><b>Teški predmeti su pomiješani s lakšim predmetima.</b></p> <ul style="list-style-type: none"> <li>• Uvijek perite predmete slične težine zajedno kako bi perilica mogla ravnomjerno rasporediti težinu punjenja prije centrifuge.</li> </ul>
	<p><b>Punjenje nije u ravnoteži.</b></p> <ul style="list-style-type: none"> <li>• Ručno rasporedite punjenje ako se odjeća zapetlja.</li> </ul>
Kraj ciklusa je odgođen	<p><b>Punjenje nije u ravnoteži ili je pokrenut program za uklanjanje sapunice.</b></p> <ul style="list-style-type: none"> <li>• To je uobičajeno. Preostalo vrijeme prikazano na zaslonu označuje predviđeno trajanje pranja. Stvarno trajanje može se razlikovati.</li> </ul>

## Učinak perilice

Simptomi	Mogući uzrok i rješenje
Nezadovoljavajuće uklanjanje mrlja	<p><b>Neoprane mrlje.</b></p> <ul style="list-style-type: none"> <li>• Predmeti koji su prethodno oprani mogu imati neoprane mrlje. Te se mrlje teško uklanjaju i mogu zahtijevati ručno pranje ili prethodnu obradu kako bi se uklonile.</li> </ul>
Bojenje	<p><b>Izbjeljivač ili omekšivač se prerano ispušta.</b></p> <ul style="list-style-type: none"> <li>• Odjeljak za doziranje je prepunjen. Zbog toga dolazi do prebrzog ispuštanja izbjeljivača ili omekšivača. Uvijek dobro izmjerite izbjeljivač ili omekšivač kako biste spriječili prekomjerno punjenje.</li> <li>• Polagano zatvorite dozator deterdženta.</li> </ul>
	<p><b>Izbjeljivač ili omekšivač izravno je dodan odjeći u bubnju.</b></p> <ul style="list-style-type: none"> <li>• Uvijek koristite dozator deterdženta kako biste osigurali pravilno ispuštanje izbjeljivača ili omekšivača u odgovarajuće vrijeme tijekom ciklusa.</li> </ul>

Simptomi	Mogući uzrok i rješenje
<b>Bojenje</b>	<p><b>Odjeća nije pravilno razvrstana.</b></p> <ul style="list-style-type: none"> <li>Tamnu odjeću perite odvojeno od svijetle i bijele odjeće kako biste spriječili promjenu boje.</li> <li>Jako prljave predmete uvijek perite odvojeno od malo prljavih predmeta.</li> </ul>
<b>Nabiranje</b>	<p><b>Oprana odjeća nije pravovremeno izvađena iz perilice rublja.</b></p> <ul style="list-style-type: none"> <li>Uvijek izvadite predmete iz uređaja odmah nakon završetka programa.</li> </ul>
	<p><b>Perilica je preopterećena.</b></p> <ul style="list-style-type: none"> <li>Perilica se može potpuno napuniti rubljem, ali se bubanj ne bi trebao u potpunosti ispunjavati predmetima. Vrata perilice moraju se moći lako zatvoriti.</li> </ul>
	<p><b>Crijeva za dovod hladne i tople vode su zamijenjena.</b></p> <ul style="list-style-type: none"> <li>Ispiranje vrućom vodom može uzrokovati gužvanje tkanine. Provjerite spojeve dovodnog crijeva.</li> </ul>
	<p><b>Možda je prevelika brzina centrifugiranja.</b></p> <ul style="list-style-type: none"> <li>Brzina centrifugiranja prilagodite vrsti tkanine.</li> </ul>

## Neugodan miris

Simptomi	Mogući uzrok i rješenje
<b>Pljesniv ili neugodan miris u perilici</b>	<p><b>Unutrašnjost bubnja nije pravilno očišćena.</b></p> <ul style="list-style-type: none"> <li>Redovito izvršavajte funkciju <b>Tub Clean (Čišćenje bubnja)</b>.</li> </ul>
	<p><b>Može doći do pojave neugodnih mirisa ako crijevo za izbacivanje vode nije pravilno postavljeno pa voda teče natrag u perilicu.</b></p> <ul style="list-style-type: none"> <li>Prilikom ugradnje crijeva za izbacivanje vode pazite da se ne savije ili blokira.</li> </ul>
	<p><b>Ako dozator deterdženta redovito ne čistite moguća je pojava neugodnih mirisa zbog plijesni ili stranih tvari.</b></p> <ul style="list-style-type: none"> <li>Izvadite i očistite dozator deterdženta, posebice gornji i donji dio otvora dozatora.</li> </ul>

## Briga o kupcima i servis

Kontaktirajte LG Electronics informacijski centar za kupce.

- Ovlaštene LG Electronics servise pronaći ćete na našoj internetskoj stranici **www.lg.com**, pa slijedite tamo navedene upute.
- Ne preporučuje se samostalno popravljati uređaj jer ga to može dodatno oštetiti i poništiti valjanost jamstva.
- Rezervni dijelovi navedeni u Uredbi 2019/2023 dostupni su tijekom najmanje 10 godina.

# Bilješka

# Bilješka

# Bilješka

