



KÉZIKÖNYV

MOSOGATÓGÉP



A telepítés megkezdése előtt figyelmesen olvassa el az utasításokat. Ez leegyszerűsíti a telepítést, és helyes, biztonságos üzembe helyezést garantál. Telepítés után tartsa a kézikönyvet a készülék közelében.

MAGYAR

DF242***



MFL72081335
Rev.00_011924

www.lg.com

Copyright © 2024 LG Electronics Inc. Minden jog fenntartva.

TARTALOMJEGYZÉK

A jelen kézikönyvben szereplő képanyag, illetve tartalom eltérhet az Ön által vásárolt modelltől.

A kézikönyvet a gyártó bármikor átdolgozhatja.

BIZTONSÁGI ELŐÍRÁSOK

HASZNÁLAT ELŐTT OLVASSA EL AZ ÖSSZES UTASÍTÁST	4
FIGYELMEZTETÉS	4
VIGYÁZAT	10
KÖRNYEZETVÉDELEM	11

TELEPÍTÉS

Alkatrészek és specifikációk.....	12
A készülék beüzemelésének előkészítése.....	14
A készülék vízszintes beállítása	16
Vízleeresztő tömlő elhelyezése	17
Víz- és elektromos csatlakozások előkészítése.....	18
Végző ellenőrzés üzembe helyezés előtt	19

ÜZEMELTETÉS

Üzemeltetés áttekintése	21
Használat előtt.....	22
Vezérlőpanel	26
Mosási ciklusok	27
Beállítások és extra funkciók	28
Programtáblázat	30
Információ energiateszthez (EN60436).....	34
A mosogatógép megtöltése	35
Tisztítószerek hozzáadása	40
Újratöltés.....	42
Hasznos ötletek	42

INTELLIGENS FUNKCIÓK

LG ThinQ Applikáció.....	43
Smart Diagnosis (Okos diagnosztika).....	45

KARBANTARTÁS

Tisztítás és ápolás	47
---------------------------	----

HIBAEELHÁRÍTÁS

Szervizközpont értesítése előtti teendők.....51

BIZTONSÁGI ELŐÍRÁSOK

HASZNÁLAT ELŐTT OLVASSA EL AZ ÖSSZES UTASÍTÁST

A következő biztonsági irányelvek célja a termék nem biztonságos vagy helytelen használatából adódó váratlan veszélyek vagy sérülések megelőzése.

Az irányelvek „FIGYELMEZTETÉS” és „VIGYÁZAT” részekre oszlanak az alábbiakban leírtak szerint.

Biztonsági üzenetek



Ez a szimbólum a veszély kockázatával járó esetek és műveletek jelölésére szolgál.

Figyelmesen olvassa el a szimbólummal jelölt részt, és a kockázatok elkerülése érdekében kövesse az utasításokat.



FIGYELMEZTETÉS

Ez jelzi, hogy az utasítások követésének elmulasztása súlyos sérülést vagy halált okozhat.



VIGYÁZAT

Ez jelzi, hogy az utasítások követésének elmulasztása kisebb sérülést vagy a termék sérülését okozhatja.

FIGYELMEZTETÉS



FIGYELMEZTETÉS

- A termék használata során a tűz, az áramütés vagy a személyi sérülés kockázatának csökkentése érdekében mindig tartsa be az alábbi alapvető biztonsági óvintézkedéseket.

Műszaki biztonság

- A készüléket nem használhatják olyan személyek (a gyermekeket is beleértve), akik csökkent fizikai, érzékelési vagy mentális

képességekkel rendelkeznek, illetve nem rendelkeznek megfelelő tapasztalattal és ismeretekkel, a készülék használatával kapcsolatban, kivéve, ha a használat felügyelet alatt történik vagy a biztonságukért felelős személytől útmutatást kaptak a termék biztonságos használatára vonatkozóan. Ügyeljen arra, hogy gyermekek ne játszhassanak a készülékkel.

- Kövesse a mosogatógépben elmosható terítékek maximális számára vonatkozóan megadott információkat a készülék specifikációjában talál.
- A víznyomás 0,05 MPa és 1,0 MPa között legyen.

Műszaki biztonság

- A készüléket nem használhatják olyan személyek (a gyermekeket is beleértve), akik csökkent fizikai, érzékelési vagy mentális képességekkel rendelkeznek, illetve nem rendelkeznek megfelelő tapasztalattal és ismeretekkel, a készülék használatával kapcsolatban, kivéve, ha a használat felügyelet alatt történik vagy a biztonságukért felelős személytől útmutatást kaptak a termék biztonságos használatára vonatkozóan. Ügyeljen arra, hogy gyermekek ne játszhassanak a készülékkel.
- Kövesse a mosogatógépben elmosható terítékek maximális számára vonatkozóan megadott információkat a készülék specifikációjában talál.
- A víznyomás 0,05 MPa és 1,0 MPa között legyen.

Telepítés

- Ne próbálja meg üzemeltetni a készüléket, ha az sérült, nem megfelelően működik, részlegesen szét van szerelve, vagy valamely alkatrésze hiányzik vagy törött (beleértve a sérült kábelt és csatlakozódugót is).
- Ha a tápkábel sérült, vagy a fali aljzat meglazult, ne használja a tápkábelt, és vegye fel a kapcsolatot az LG ügyfélszolgálatával.
- Ne módosítsa a készülékhez biztosított tápkábelt. A nem megfelelő tápkábellel kapcsolatban forduljon az LG ügyfélszolgálatához.

- A készülék mozgatását lehetőség szerint legalább két személy, biztonságos módon végezze.
- Ne telepítse a készüléket nedves és poros helyre. Ne telepítse vagy tárolja a készüléket kültéren, illetve olyan helyen, ahol különböző időjárási körülményeknek, például közvetlen napfénynek, szélnek, esőnek vagy fagypont alatti hőmérsékletnek lehet kitéve.
- A készülék elektromos hálózatra való csatlakoztatásakor ne használjon hosszabbítót, illetve adaptert.
- Húzza ki a tápkábelt, vagy kapcsolja le a biztosítékot, illetve az áramköri megszakítót a készülék telepítése vagy szervizelése előtt.
- Ha a terméket más helyre telepíti, hívjon szakképzett szerviztechnikust a telepítéshez vagy szervizeléshez.
- Rögzítse a vízleeresztő tömlőt a helyére.
- Ez a készülék vízi járműveken való használatra vagy olyan mobil berendezésekben történő felhasználásra lett kialakítva, mint pl. szabadidős járművek, vontatók hajók, lakóautók, vagy repülőgépek.
- Ezt a készüléket elektromos áramellátás közelébe kell helyezni.
- A készülék telepítésekor vagy áthelyezésekor legyen óvatos, nehogy becsípje, összenyomja vagy károsítsa a tápkábelt.
- A készüléket új vagy a készülékhez mellékelt tömlővel használja. A használt tömlők alkalmazása vízszivárgáshoz vezethet, ami anyagi kárt okozhat.
- A készülék földelésére szolgáló vezetőkábel helytelen csatlakoztatása, áramütés kockázatával járhat. Ha nem biztos abban, hogy a készülék megfelelően van-e földelve, kérje szakképzett villanyszerelő vagy szervizmunkatárs segítségét.
- Ezt a készüléket földelni kell. Hibás működés vagy meghibásodás esetén a földelés az elektromos áram legkisebb ellenállás irányába történő elvezetésével csökkenti az áramütés kockázatát.
- A készülék olyan tápkábellel rendelkezik, mely földelésre szolgáló vezetőkábelt tartalmaz és földelő hálózati csatlakozódugóval van ellátva. A tápkábel hálózati csatlakozódugóját egy, a helyi törvényeknek és előírásoknak megfelelően telepített és földelt fali aljzatba kell csatlakoztatni.

- Telepítés után ellenőrizze, hogy a tömlőcsatlakozások szivárognak-e, mielőtt a készüléket a szekrénynyílásba helyezi.
- Ne tegyen kárt, illetve ne helyezzen nehéz tárgyakat a készülék tápkábelére.
- Ez a készülék csak háztartási használatra készült; kereskedelmi célokra nem használható.
- Rögzített csatlakozású mosogatógép esetén: Ezt a készüléket földelt, fémből készült állandó vezetékrendszerhez kell csatlakoztatni, vagy berendezés-földelő vezetőt kell az áramköri vezetőkkel együtt működtetni, és a készülék berendezés-földelő kapocsára vagy vezetőjére kell csatlakoztatni.
- Csatlakoztassa a földelő vezetéket a csatlakozódobozban lévő zöld földelő csatlakozóra.

Üzemeltetés

- Azonnal húzza ki a dugaszt, és hívja az LG Electronics ügyfélszolgálatát, ha szokatlan hang, szag vagy füst távozik a készülékből.
- Ne javítsa, illetve cserélje ki a készülék alkatrészeit. Bármilyen javítási, illetve karbantartási munkát kizárólag szakképzett karbantartó végezhet, kivéve, ha erről a használati útmutató kifejezetten másként nem rendelkezik. A javításhoz vagy karbantartáshoz hivatalos, gyári pótalkatrészeket kell használni.
- Soha ne hagyja nyitva a készülék ajtaját. A gyermekek felmászhatnak rá vagy bemászhatnak a készülék belsejébe, ami károkat vagy sérüléseket okozhat.
- A készülék közelében ne használjon gyúlékony gázokat vagy éghető anyagot (benzolt, benzint, gázolajat, hígítót, petróleumot, alkoholt stb.).
- Ne kísérelje meg a panelek eltávolítását, illetve a készülék szétszerelését. A készülék működtetésekor ne nyúljon éles vagy hegyes tárggyal a vezérlőpanelhez.
- Ne hajlítsa meg túlzottan a tápkábelt, és ne helyezzen rá nehéz tárgyat.

- Ne tegyen állatot a termék belsejébe.
- Ne érjen nedves kézzel a hálózati csatlakozódugóhoz és a készülék kezelőgombjaihoz.
- Ha gázszivárgást (izobután, propán, földgáz, stb.) észlel, ne érintse meg a készüléket, illetve a hálózati csatlakozódugót, és azonnal szellőztesse ki a helyiséget.
- Árvíz esetén húzza ki a dugaszt, és hívja az LG Electronics ügyfélszolgálatát.
- Bizonyos feltételek mellett hidrogéngáz képződhet olyan forróvízes-rendszerben, amelyet legalább két hétig nem használtak. A **HIDROGÉNGÁZ ROBBANÉKONY**. Ha a forróvízes-rendszert ennyi ideje nem használták, akkor a készülék használata előtt nyissa meg az összes melegvízes csapot, és hagyja néhány percet folyni. Ezzel kiengedi az összegyűlt hidrogéngázt. Mivel a gáz gyúlékony, ne dohányozzon és ne használjon nyílt lángot ezen idő alatt.
- A készülék alatti és körüli területen ne tároljon gyúlékony anyagokat, például kötszert, papírt, törülköződőt, vegyi anyagokat stb.
- Egyes mosogatószeres erősen lúgos hatásúak. Lenyelve rendkívül veszélyesek lehetnek. Bőrre és szembe ne kerüljön, és a gyermekeket tartsa távol a mosogatógéptől, amikor az ajtó nyitva van. Ellenőrizze, hogy a mosószer tartálya üres legyen a mosogatási ciklus végeztével.
- Ne működtesse a készüléket, kivéve, ha minden burkolat megfelelően a helyén van.
- Csak olyan mosószert vagy nedvesítő anyagokat használjon, amelyek a készülékhez ajánlottak, és tartsa azokat gyermekektől távol.
- Ne mosson és szárítson olyan termékeket, amelyeket robbanékony anyagokba merítettek, például benzin, oldószerek, oldószer alapú mosószerek.
- A mosogatandó termékek behelyezésekor:
 - Az éles eszközöket úgy helyezze el, hogy azok ne károsítsák az ajtó tömítését.
 - Az éles késeket a nyelükkel felfelé helyezze be, hogy csökkentse a vágási sérülések kockázatát.

- Ne mosogasson műanyag eszközöket, kivéve, ha azok „mosogatógépben mosható” vagy hasonló jelöléssel vannak ellátva. Az ilyen jelölést nem tartalmazó műanyag eszközök esetében tekintse meg a gyártó ajánlásait.
- Ne érintse meg a fűtőelemet (ahol az fedőréteg nélkül található) használat közben vagy közvetlenül azt követően.
- Ne használja helytelenül, ne üljön vagy álljon a mosogatógép ajtajára vagy edénytartójára.
- Az edények elmosása után zárja el a csapot. Nyissa meg ismét a csapot, és tisztítás előtt ellenőrizze a vízellátás csatlakozását.
- Ne nyissa ki az ajtót, miközben a készülék üzemel. A víz kifröccsen, és csúszásveszélyt okozhat.
- Legyen óvatos, hogy ne csukja oda a kezét a készülék ajtajának becsukásakor.
- Ne érintkezzen a felszerelt gőzkivezetővel.
- A kis alkatrészek, például a rácsok kapcsai és a szűrőtartók kisgyermeknél lenyelés veszélyét hordozzák, ha azokat kiveszik a mosogatógépből. Kisgyermekektől tartsa azokat távol.
- Az éles késeket és evőeszközöket hegyes végükkel lefelé vagy vízszintesen fektetve helyezze a kosárba.
- Az ajtót ne hagyja nyitva, mivel az botlásveszélyt okozhat.

Karbantartás

- A tápkábelt ne a vezetéknél fogva húzza ki a konnektorból. Fogja meg erősen a hálózati csatlakozódugót, majd egy határozott, egyenes mozdulattal húzza ki azt a fali aljzatból.
- A hálózati csatlakozódugót biztonságosan, valamint teljesen szárazra törölve és portalanítva dugja be a fali aljzatba.
- Ne permetezzen vizet a készülék belsejébe vagy külsejére tisztítás céljából.
- A készülék tisztításának megkezdése előtt húzza ki a tápkábelt a konnektorból. A készülék bekapcsoló mechanizmusának „KI” állásba kapcsolásakor, illetve a készülék készenléti módba helyezésekor a készülék nem kerül leválasztásra az elektromos hálózatról.

Leselejtezés

- A régi gép leselejtezése előtt áramtalanítsa. A helytelen használat elkerülése érdekében vágja el a kábelt közvetlenül a készülék mögött.
- A csomagolóanyagokat (például műanyag zacskókat vagy hungarocell elemeket) tartsa gyermekektől távol. A csomagolóanyagok fulladást okozhatnak.
- A készülék leselejtezése vagy elszállítása előtt távolítsa el az ajtót, hogy gyermekek vagy kisebb állatok ne záródhassanak be véletlenül a készülékbe.

VIGYÁZAT

VIGYÁZAT

- A termék használata során tűz, áramütés vagy a terméket használó személy sérülése kockázatának csökkentése érdekében mindig tartsa be az alábbi alapvető biztonsági óvintézkedéseket, beleértve a következőket:
-

Telepítés

- A terméket szilárd és egyenletes alapzatra állítsa.
- Ne helyezze a vízleeresztő tömlőt a mosogatógép alá szerelés közben.

Üzemeltetés

- Zárja el a vízcsapot, és húzza ki a készüléket, ha azt hosszabb ideig nem fogja üzemeltetni, például üdülés alatt.
- Ne helyezzen tárgyakat a készülék tetejére.
- Ne törölje vagy vonja be a termék felületét folyékony mosószerrel vagy fehérítővel (klóros fehérítő, oxigénes fehérítő stb.). Ha nem követi ezeket az utasításokat, akkor az a bevonat korrózióját vagy elszíneződését okozhatja.
- Ne érintse meg a gépből távozó vizet, mert az forró lehet.

- Ha a vízleeresztő tömlő és a vízbevezető tömlő télen megfagyhat, használat előtt olvassza fel.
- Ne tegye a kezét, a lábát, illetve fém tárgyakat a készülék alá vagy mögé.
- Ne mosson vegyi anyagokkal szennyezett edényeket, pl. olaj, krém vagy testápoló, amelyeket masszázsszalokban, bőrápolási termékeket árusító üzletekben, szépségszalokban vagy fodrászszalokban használnak.

Karbantartás

- Ha sütőolaj került a termékre, azonnal törölje le. Ne tisztítsa meg a termék külsejét olyan tisztítószerrel, amelyek alkoholt, hígítókat, fehérítőt, benzint, gyúlékony folyadékokat vagy súrolószereket tartalmaznak. Ezek az anyagok elszínezhetik vagy károsíthatják a készüléket.

KÖRNYEZETVÉDELEM

A régi készülék ártalmatlanítása



- A leselejtezett elektromos és elektronikai termékeket a háztartási hulladéktól elkülönítve kell begyűjteni, a jogszabályok által kijelölt módon és helyen.
- Régi készülékeinek megfelelő leselejtezése segíthet megelőzni az esetleges egészségre vagy környezetre ártalmas hatásokat.
- Ha további információra van szüksége régi készülékeinek leselejtezésével kapcsolatban, lépjen kapcsolatba velünk a szelektalok.hu oldalon ahol tájékoztatjuk Önt visszavételi, átvételi, gyűjtési és kezelési kötelezettségeinkről.

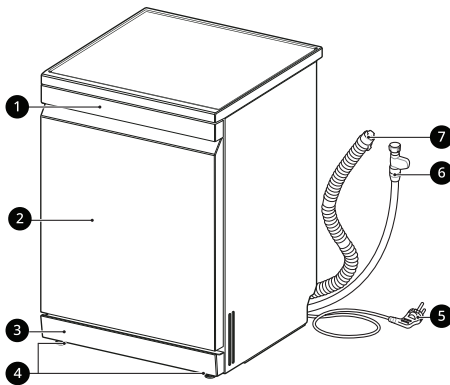
TELEPÍTÉS

Alkatrészek és specifikációk

MEGJEGYZÉS

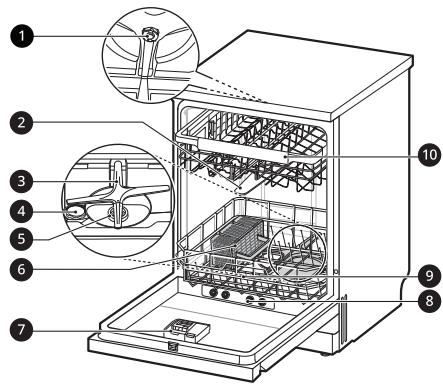
- A készülék minőségének javítása érdekében a készülék megjelenése és műszaki jellemzői előzetes értesítés nélkül módosulhatnak.

Elülső nézet



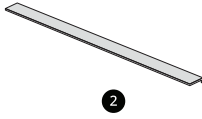
- 1 Vezérlőpanel és ajtófogantyú
- 2 Előlap
- 3 Alsó burkolat
- 4 Szintező láb
- 5 Tápkábel
- 6 Vízevezető tömlő
- 7 Vízleeresztő tömlő

Belső nézet



- 1 Felső mosó lapát
- 2 Felső szórókar
- 3 Alsó szórókar
- 4 Sótartó fedele
- 5 Szűrőrendszer
- 6 Evőeszközoskar
- 7 Mosószer és öblítőszer adagoló
- 8 Gőzfúvó
- 9 Alsó rács
- 10 Felső rács

Tartozékok



- ❶ Tölcsér
- ❷ Zajcsík^{*1}

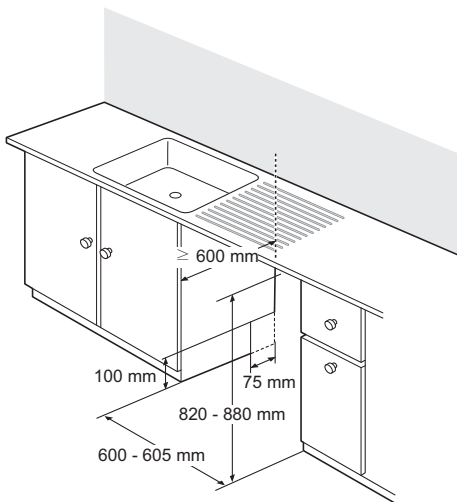
*1 Zajcsíkok vannak elhelyezve: alul - 1 EA, elől - 1 EA

Specifikációk

Modell	DF242***
Tápforrás	220 - 240 V~, 50 Hz
Méret (szélesség x mélység x magasság) (Szélesség X Magasság X Mélység)	600 mm X 850 mm X 600 mm
Súly	Kb. 47 kg
Max. kapacitás	14 teríték beállítása
Megengedett bemeneti víznyomás	0,05 - 1,0 MPa
Energiafogyasztás	1 600 - 1 800 W

A készülék beüzemelésének előkészítése

A megfelelő hely kiválasztása



- A készüléket vízszintes és stabil padlóra állítsa.
- Vágjon ki nyílást a tömlőknek és az elektromos kábeleknek mindkét oldalon (körülbelül 100 mm X 75 mm).
- Válasszon ki egy helyet a mosogatóhoz minél közelebb, hogy könnyen csatlakoztassa vízbevezető és vízleeresztő csöveket.
- A vízvezetés biztosítása érdekében a készüléket ne helyezze 1 méternél távolabb a mosogatótól.
- Ha a készüléket telepíti, hagyjon minimum 50 mm távolságot a készülék és a mellette lévő szekrény vagy fal között.
- Mielőtt a nyílásba csúsztatja a készüléket, csavarkulccsal végezze el a magasság beállítását.

▲ VIGYÁZAT

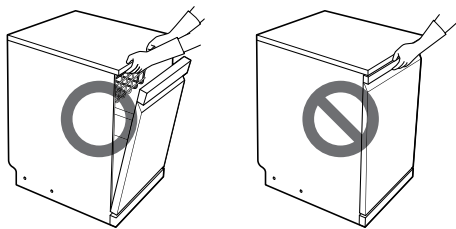
- A készüléket körülvevő nyers fa borításokat vízálló festékkel vagy szigetelő anyaggal kezelje nedvedés ellen.
- Csúsztassa a mosogatógépet a szekrénynyílásba óvatosan. Ellenőrizze, hogy a gép mögötti és a

szekrényben lévő vízleeresztő tömlő nincs-e összegubancolódva vagy megfeszítve.

- Telepítse a készüléket lapos és stabil felületre. Ne helyezzen tárgyat a padlózat és a készülék alja vagy lába közé.

MEGJEGYZÉS

- A telepítést szakképzett szerviztechnikusnak kell elvégeznie a szabályos telepítés érdekében.
- Ne húzza vagy emelje a készüléket az ajtó fogantyúnál fogva; az ilyen jellegű kezelés kárt tehet az ajtóban és a zsanérokban. Nyissa ki az ajtót fogja meg a vázat és a tároló felső elülső nyílását a készülék mozgatásához vagy emeléséhez.



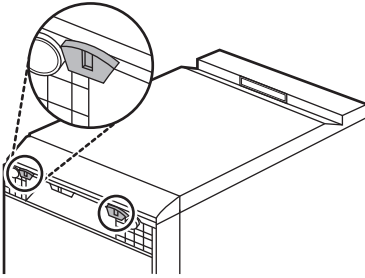
- Ne nyomja a mosogatógép ajtaját a térdével.



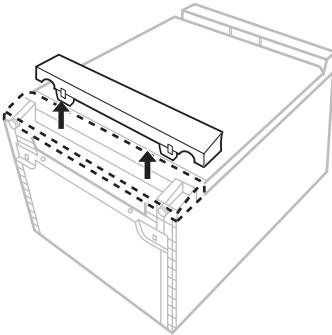
A csík ráhelyezése a készülék aljzatára

A zajcsökkentéshez helyezze fel a csíkot a készülék aljára.

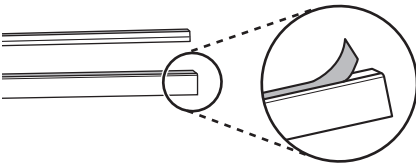
- 1** Fektesse le a készüléket, és húzza meg mindkét horgot az alsó burkolat alján.



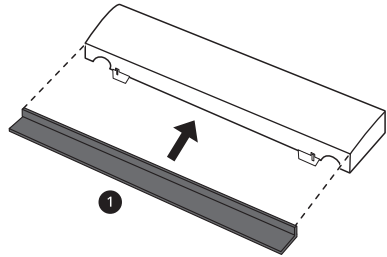
- 2** Az eltávolításhoz húzza meg az alsó védőburkolatot.



- 3** Vegye le a kétoldalú szalagot az alsó és felső csíkokról.

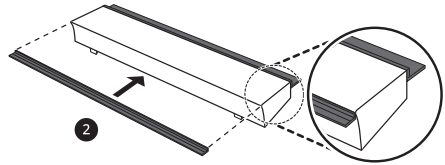


- 4** Helyezze a fekete színű alsó csíkot **1** az alsó burkolat aljára.

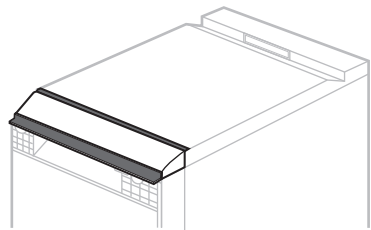


- 5** Helyezze a fehér színű elülső csíkot **2** az alsó burkolat tetejére.

- Az elülső csík hossza hosszabb, mint az alsó burkolat. Helyezze fel az elülső csíkot úgy, hogy a kiálló rész az alsó burkolat mindkét oldalán egyenlő legyen.



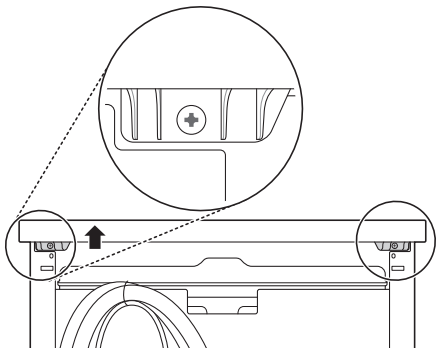
- 6** Csatlakoztassa az alsó burkolatot a csíkkal a készülékre.



A felső burkolat eltávolítása

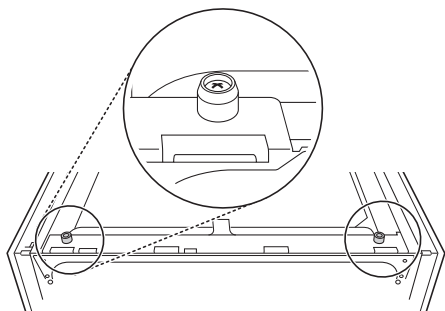
Ha a készülék leendő helyének belmagassága 850 mm alatti, kövesse ezen útmutatásokat.

- 1** Vegye ki a hátoldalon lévő 2 csavart.



- 2** A két csavar levétele után húzza hátra a felső burkolatot, majd emelje fel az eltávolításhoz.

- 3** Vegye le a pozícionáló csavarokat a tetejéről csavarhúzó segítségével.



MEGJEGYZÉS

- Amikor a készülék megfelelően szintben van, az ajtó nem ferde, nem ragad be vagy súrlódik nyitáskor.

A készülék vízszintes beállítása

A szintezés ellenőrzése

A készülék vízszintes beállítása által kiküszöbölhető a szivárgás és a gyenge mosás. A szerelés után

ellenőrizze a készülék tökéletes vízszintes beállítását.

- Ha a készülék billeg a felső lap átlós irányú megnyomásakor, akkor ismét állítsa be a lábakat.

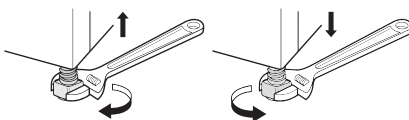
MEGJEGYZÉS

- A készülék nincs vízszintben, ha súrlódó hang hallható vagy az ajtó nyitáskor beragad.

A készülék beállítása és szintezése

Ha a készülék nincs tökéletesen vízszintben, addig forgassa az állítható lábakat, amíg a készülék már nem inog.

- Forgassa jobbra az állítható lábakat az emeléshez vagy forgassa balra a leeresztéshez előlről hátulra, oldalról oldalra vagy sarokról sarokra.



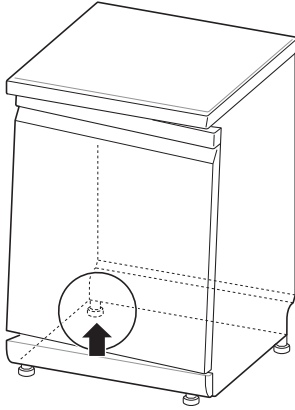
MEGJEGYZÉS

- Helyezze szilárd, vízszintes padlóra a készüléket.
- Ne szerelje megemelt felületre a készüléket.

1. eset: az ajtó jobbra dől

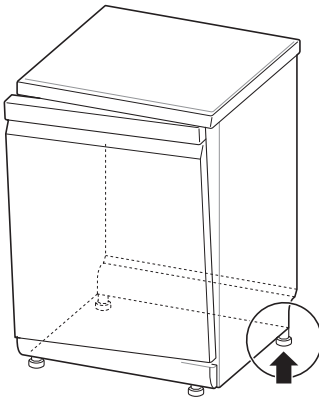
- 1** Csavarozza ki (az óramutató járásával ellentétes irányba) a bal hátsó lábat és állítsa be a szintet.

- 2** Ellenőrizze az ajtó nyitását, és szükség esetén ismétlje meg, amíg az ajtó megfelelően nyílik és csukódik.



2. eset: az ajtó balra dől

- 1** Csavarozza ki (az óramutató járásával ellentétes irányba) a jobb hátsó lábat és állítsa be a szintet.
- 2** Ellenőrizze az ajtó nyitását, és szükség esetén ismétlje meg, amíg az ajtó megfelelően nyílik és csukódik.



Vízleeresztő tömlő elhelyezése

Ha a vízleeresztő tömlő vége nem illeszkedik a leeresztő tömlőhöz, használjon bővítő készletet (opcionális), amely ellenáll a hőnek és a mosószernek.

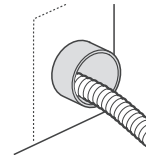
- Ez beszerezhető vízvezeték-szerelési szakboltban vagy műszaki boltban.

Csatlakozás a szennyvízcsőre

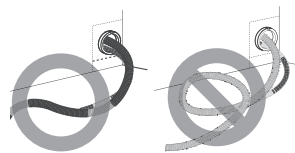
Első telepítéskor ellenőrizze a szennyvízcövet. ☒ hiba történhet, ha a mosogató alatti szennyvízcövet nem megfelelően fúrják ki. A vízleeresztő tömlő csatlakoztatásához fúrjon legalább 15 mm átmérőjű lyukat a szennyvízcsőbe csatlakoztatás és rögzítés előtt.

⚠ VIGYÁZAT

- Gondoskodjon arról, hogy a műanyag hulladék ne maradjon a csőben a kifűrés után.
- Ne próbálja meg kinyitni a szennylyukat csavarhúzóval vagy kalapáccsal. Ellenkező esetben az eltömődhet és működési hibát okozhat.
- Óvatosan járjon el, amikor a tömlőket a szekrény lyukain átvezeti, mivel azoknak éles peremei lehetnek, amelyek kárt tehetnek a tömlőben. Simítsa le vagy csiszolja meg az éleket, nehogy a vízleeresztő vagy a vízbevezető tömlő sérüljön.



- Ellenőrizze, hogy a tömlő nincs-e összegubancolódva vagy nagyon elhajlítva.

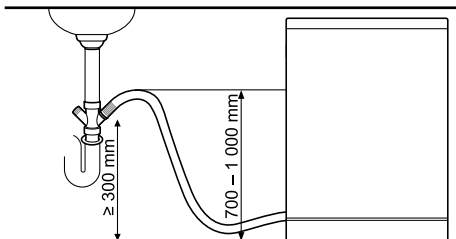


- Ellenőrizze, hogy a vízleeresztő tömlő egyenes-e, mielőtt annak végét a vízellátó lyukakon átvezeti.

A szagok visszaáramlásának elkerülésére érdekében alkalmazza az alábbiak egyikét.

1. módszer

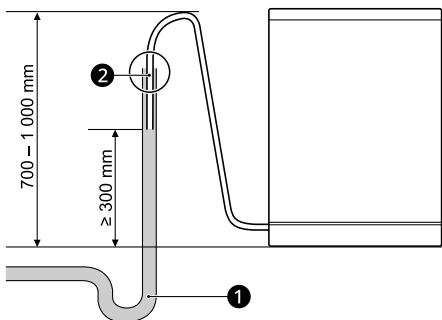
Amikor a vízleeresztő tömlő a szennyvízcsőre van csatlakoztatva, a tömlőt a pult aljának tetejéig kell vezetni és rögzíteni kell.



2. módszer

Amikor a vízleeresztő tömlőt külön felszállócsőre **1** csatlakoztatja, alapvetően fontos a légmentes csatlakozás **2**. Ennek elmaradása esetén szagot érezhetünk.

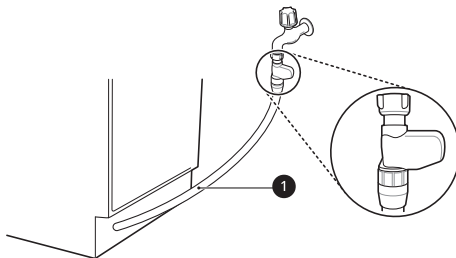
- A felszállócső átmérője legalább 40 mm.



Víz- és elektromos csatlakozások előkészítése

A tömlő csatlakoztatása a vízcsaphoz.

Csatlakoztassa a vízbevezető tömlőt **1** a vízcsapra.

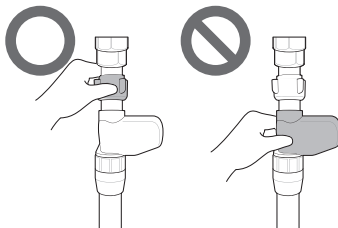


⚠ FIGYELMEZTETÉS

- Ne rövidítse meg vagy károsítsa a vízbevezető tömlőt, mivel az elektromos vezetékeket és alkatrészeket tartalmaz. Szerelési célokra levehető vagy eltávolítható a készülékről.
- Fontos, hogy a vízbevezető tömlőt ne babrálja, vágja, szerelje szét, húzza vagy hurkolja. Elektromos vezetékeket tartalmaz, amelyek áramütést okozhatnak, ha megsérülnek.

⚠ VIGYÁZAT

- Csak a vízbevezető tömlő menetes anyáját használja a csapra erősítéshez.
- Ne csavarja vagy hurkolja a vízbevezető tömlőt a csapra csatlakoztatáskor.



- Ez a készülék hideg vagy meleg vízzel látható el. Ha a vízcsatlakozás nem tartható 65 °C alatt, a készüléket hideg vízzel kell csatlakoztatni.

- Használja a szigetelőszalagot vagy szigetelőanyagot a csap menetén a vízszivárgás megakadályozására.
- Ellenőrizze, hogy a tömlő nincs-e összegubancolódva vagy nagyon elhajlítva.

MEGJEGYZÉS

- A vízbevezető tömlő csapra való csatlakoztatása előtt fordítsa el a csapot, hogy kiöblítse az idegen anyagokat (szennyeződést, homokot vagy port) a vízvezetékéből. A vizet egy vödörbe folyassa ki.
- Az első alkalommal, a vízellátáshoz kb. 3 – 4 perc szükséges.

Az elektromos vezetékek elrendezése

Csatlakoztassa a készüléket földelt foglalatra a hatályos bekötési szabályok szerint, minimum 15 amperes áramköri megszakítóval vagy olvadóbiztosítékkal védve.

A bekötést két földeléssel ellátott vezetékkel végezze.

A tápkábelt ne helyezze a készülék mögé, hanem az oldalától 1,2 méter távolságban helyezze el, hogy a dugasz könnyen elérhető legyen.

FIGYELMEZTETÉS

- Személyi biztonság érdekében szerelés előtt távolítsa el a biztosítékot, vagy nyissa ki az áramköri megszakítót, vagy húzza ki a dugaszt.
- Ne használjon hosszabbítókábel vagy elosztót.
- A csatlakozót egy, a helyi törvényeknek és előírásoknak megfelelően telepített és földelt aljzatba kell csatlakoztatni.
- A készülékek javítását csak szakképzett szerviztechnikus végezze. A nem hozzáértő személyek által végzett javítások sérülést vagy súlyos működési hibákat okozhatnak. Forduljon a helyi szervizközpontunkhoz.
- Az elektromos túlterhelés elkerülésére csatlakoztassa megfelelő minősítésű, védett és megfelelő paraméterű áramkörre.

Végző ellenőrzés üzembe helyezés előtt

A mosogatógép tesztelése

- 1 Kapcsolja be az áramellátást.
- 2 Nyissa meg a belső vízellátást.
- 3 Az ajtónak akadálymentesen és zaj nélkül kell nyílnia és csukódnia, ha az egység vízszintes állapotban van.
- 4 Üzemeltesse a készüléket **Rinse (Öblítés)** cikluson, hogy ellenőrizze a megfelelő működést és az esetleges szivárgásokat.

Hibakódok a szerelés ellenőrzésekor

Hibakód	Lehetséges ok és megoldás
OE	<p>Megcsavarodott vagy beakadt a leeresztő tömlő.</p> <ul style="list-style-type: none"> • Vezesse át a leeresztő és vízbevezető tömlőket a mosogató alatti lyukon. Ezután fokozatosan csúsztassa a mosogatógépet a szekrénybe, miközben húzza a tömlőket a mosogató alatt a laza részek kiegyenesítésére. Így elkerüli a tömlők összegubancolódását vagy azt, hogy a mosogató alá szoruljanak.
	<p>A mosogató alatti szennyvízcső eltömődött.</p> <ul style="list-style-type: none"> • Fúrja ki a szennyvízcsövet a mosogató alatt.

Hibakód	Lehetséges ok és megoldás
I E	<p>A vízbevezető tömlő összegubancolódott a mosogatógép alatt.</p> <ul style="list-style-type: none">• Vezesse át a leeresztő és vízbevezető tömlőket a mosogató alatti lyukon. Ezután fokozatosan csúsztassa a mosogatógépet a szekrénybe, miközben húzza a tömlőket a mosogató alatt a laza részek kiegyenesítésére. Így elkerüli a tömlők összegubancolódását vagy azt, hogy a mosogató alá szoruljanak.
	<p>A házi vízellátás nincs megnyitva.</p> <ul style="list-style-type: none">• Nyissa meg a vizet. A víz nyomása túl nagy vagy túl kicsi.

ÜZEMELTETÉS



Üzemeltetés áttekintése

A készülék használata

1 Nyissa ki az ajtót és nyomja meg a Kapcsoló gombot.

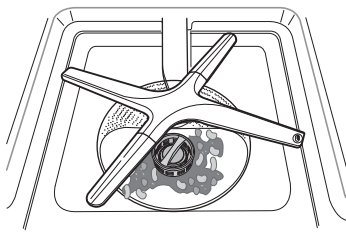
- Az egység bekapcsol. Ellenőrizze a jelzőlámpákat.

2 Ellenőrizze, hogy van-e elég öblítőszer és só.

- Töltse fel öblítőszerrel és sóval, ha a megfelelő ikonok világítanak. A további információkért lásd az **Újratöltés** részt.
-  : Só újratöltés ikon
-  : Öblítőszer újratöltés ikon

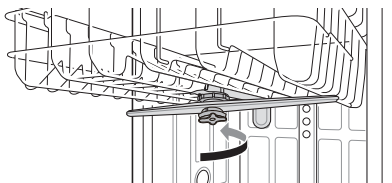
3 Ellenőrizze a szűrőket.

- Mindig tisztítsa meg a szűrőt mosogatás előtt vagy után, hogy ne romoljon a mosási eredmény.



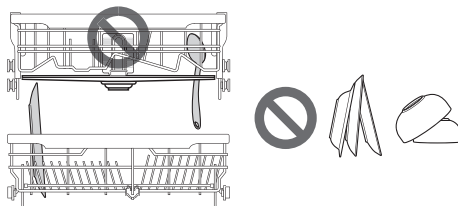
4 Ügyeljen arra, hogy a szórókarok akadálytalanul foroghassanak.

- Ügyeljen arra, hogy a felső szórókarok és az alsó szórókarok jól forogjanak. Ha a szórókar nem forog, vegye ki azt és tisztítsa meg.



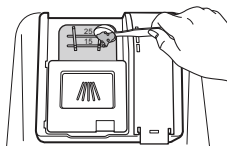
5 Tegye be az edényeket a polcra.

- Ügyeljen arra, hogy az edények vagy evőeszközök ne legyenek a szórókarok útjában.
- Ne helyezzen edényt egy másik tetejére.



6 Töltsön megfelelő mennyiségű mosogatóport az adagolóba.

- Ha tablettát használ, helyezze azt közvetlenül a tartó aljába, illetve a belső ajtó alsó részére.



7 Állítsa be és indítsa a programot.

- A program 4 másodperccel a beállítás kiválasztása után automatikusan indul.

▲ FIGYELMEZTETÉS

- Ne helyezzen tárgyakat a felső rácsra, amikor az alsó rácsot kihúzza hogy betöltse az eszközöket. Ennek elkövetése sérülést okozhat, mivel a készülék elveszítheti egyensúlyát és felborulhat.
- Tolja be teljesen a felső rácsot.
- Először az alsó rácsot, majd a felsőt ürítse ki. Így megakadályozza, hogy a felső rácson lévő edényekről az alattuk lévő rácson lévőkre víz csepegjen.
- Ne nyissa ki az ajtót működés közben vagy közvetlenül a mosási ciklus befejezése után, mivel a gőz a nyitott ajtónál forrázást okozhat.

MEGJEGYZÉS

- Soha ne használjon folyékony mosogatószeret a készülékben.
- Nem ajánlatos kézzel öblíteni az edényeket a mosogatógép használata előtt, mert azzal növeli a víz- és áramfogyasztást.
- A háztartási mosogatógépben végzett mosogatás általában kevesebb áramot és vizet fogyaszt a használati fázisban, mint a kézi mosogatás, amennyiben a háztartási mosogatógépet a gyártói utasítások szerint használják.
- Ha a háztartási mosogatógépet a gyártó által megadott kapacitásig megtölti, azzal energiát és vizet takarít meg.

Használat előtt

Ez a modell vízlágyítóval van felszerelve a kemény víz lágyítására.

MEGJEGYZÉS

- A készülék mosogatógép-só nélkül használható, ha arra nincs szükség, azonban a keménységi szintet H0-ra kell beállítani úgy, hogy az ikon ne világitson.
- Megfelelő öblítési eredményekhez a készüléknek lágy vízre van szüksége, azaz alig vagy ne tartalmazzon mészkövet, ellenkező esetben vízfoltok maradnak az edényeken és a készülék belsejében.
- Ha a csapvíz túllép egy bizonyos keménységi szintet, lágyítani, azaz kalciumtól mentesíteni szükséges. Ehhez adjon mosogatógép sót a készülék belsejében lévő vízlágyítóba. A szükséges sómennyiség attól függ, mennyire kemény a víz.

A víz keménységének ellenőrzése

1. módszer

- 1 Ellenőrizze a víz keménységét az adott területen. A területileg illetékes vízművek ebben segítséget nyújthatnak.
- 2 Állítsa be a készülék vízlágyító rendszerének szintjét a víz keménységének megfelelően.

2. módszer

A termékhez mellékelt tesztcsíkkal ellenőrizhető a víz keménysége.

- 1 Merítse vízbe a tesztcsik összes reakciózónáját körülbelül egy másodpercre. Ne tegye azt folyóvíz alatt.
- 2 Rázza le a felesleges folyadékot a csíkról, és várjon 1 percet.
- 3 Ellenőrizze a vízkeménység színét a csíkon. Tanulmányozza a csomagolást.

Vízkeménység táblázat

Vízkeménység táblázat							Lágyító szintje	Arány*1
ppm	°d	°e	°f	mmol/l (Ca+Mg)	mg/l (Ca)	Tartomány		
0	<4	<5	<7	<0,7	<29	Lágy	H0	-
75	4 - 7	5 - 9	7 - 13	0,7 - 1,3	29 - 50		H1	1:24
125	7 - 14	9 - 17,5	13 - 25	1,3 - 2,5	50 - 100		H2	1:7
250	14 - 21	17,5 - 26	25 - 38	2,5 - 3,8	100 - 150		H3	1:4
375	>21	>26	>38	>3,8	>150	Kemény	H4	2:1

*1 A vízlágyító regenerálás(ok) száma *2: A mosási ciklus(ok) száma *3

*2 A vízlágyító regenerálásra a fő mosási művelet végén kerül sor az **Eco** program szerint.

*3 A mosási ciklus 4 műveletből áll (előmosás, fő mosás, öblítés, melegítéssel öblítés) az **Eco** program szerint.

A vízlágyító rendszer beállítása

A hatékony mosási eredmények érdekében állítsa be a vízellátásban használt víz keménységi szintjének megfelelően. A vízlágyító 5 szintre állítható be, a készülék pedig gyárilag be van programozva H2 keménységi szintre. Az alapértelmezett beállítás ellenőrizhető és beállítható a következő lépésekkel:

- 1 Nyomja meg egyszerre a **Kapcsoló** és a **Half Load (Fél töltet)** gombot.
 - Megjelenik a jelenlegi beállítás.
- 2 Nyomja meg a **Delay Start (Indításkésleltetés)** gombot, és állítsa be a kívánt szintet.
 - Az értéktartomány H0 – H4.
- 3 Nyomja meg a **START (Indítás)** gombot a beállítás mentéséhez.
 - Mentés után a tápellátás kikapcsol.

MEGJEGYZÉS

- A **Só újratöltés** ikon bekapcsol a kijelzőn, ha nincs mosogatógép-só a lágyítórendszerben.
- Ha a keménység beállítása H0, egy ikon sem világít annak ellenére, hogy nincs só.

Megtöltés mosogatógép-sóval

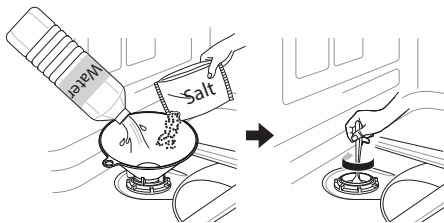
A sóadagolót töltsé fel sóval a mosóprogram indítása előtt. Elégtelen mennyiségű só esetén a **Só újratöltés** ikon látható a kijelzőn, kivéve akkor, ha a keménységi szint beállítása H0.

VIGYÁZAT

- Miután megtöltötte sóval, futtassa a Rinse (Öblítés) ciklust azonnal, hogy eltávolítsa a felesleges sót és a sós vizet a belső tartály körül, a korrózió megelőzése érdekében.

1 Vegye ki az alsó rácsot és a só adagoló sapkáját, amely a szűrők bal oldalán található.

2 A készülék első használata előtt mindenképpen öntsön 1 kg mosogatógép-sót és 1 liter vizet egyszerre, ha szeretné használni a vízlágyító rendszert. A só újratöltésekor használjon tölcserőt. Olvassa el **A használat előtt** című részt.



3 Zárja vissza szorosan a sapkát.

4 Futtassa a **Rinse (Öblítés)** ciklust edények nélkül.

Só újratöltési ciklus (töltetenként 1 kg)

	H1	H2	H3	H4
Ciklusok	130	50	20	10

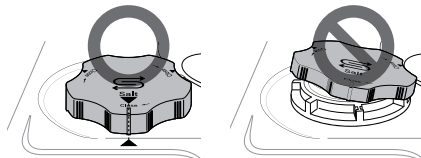
- A táblán az **Auto** program adatai szerepelnek.
- A ciklus az utántöltött só mennyiségétől függően változik.

⚠ VIGYÁZAT

- Ne öntsön mosószert a só adagolóba, mert az meghibásodást okoz.
- Törölje le a sóadagoló sapka körül esetlegesen kifolyt sót. A befolyó sóoldat a tartály és a mosogatógépbe helyezett eszközök rozslásodását okozhatja.
- Szigetelje a sapkát megfelelően vízszintes igazítással és az óramutató járásával egyező irányba forgatással. A lazán felhelyezett sapka

miatt a sóoldat a só adagolóból a tartóba szivároghat, és korróziót okozhat.

- A só feltöltése után futtasson le egy mosási programot edények nélkül, mivel a kiömlött só a készüléken belül a készülék rozsdásodását vagy sérülését okozhatja, ha nem mossa le.



MEGJEGYZÉS

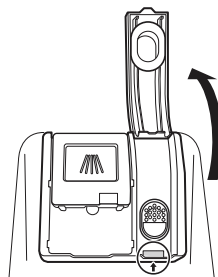
- A sót a forgalmazóktól szerezheti be.

Öblítőszer hozzáadása

Az **Öblítőszer** jelzés megjelenik a kijelzőn, ha több öblítőszer szükséges.

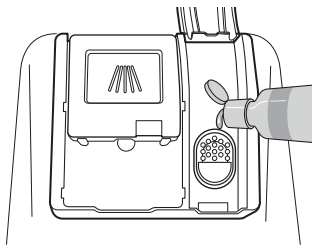
Az öblítőszer használata javasolt annak érdekében, hogy ne keletkezzenek vízcsepp-nyomok az edényeken, és javuljon a szárítási eredmény.

1 Nyissa ki az öblítőszer fedelét a csappantyú felemelésével.



2 Töltse bele folyékony öblítőszerrel a maximum szintig. Az öblítőszernek le kell ülepednie az adagolóban töltés közben, különben a

légbuborékok gyenge szárítási eredményhez vezethetnek.



- 3** Csukja le a fedelet az adagoló lezárásához. Az öblítőszer automatikusan adagolódik az utolsó öblítési ciklusban.

⚠ VIGYÁZAT

- Törölje le a kiömlött öblítőszer a habképződés megelőzésére.

MEGJEGYZÉS

- Csak a készülékben használja az öblítőszer.
- Ne töltse túl az öblítőszer adagolót.
- A túl sok vagy túl kevés öblítőszer rontja a szárítási eredményt.
- Ha az öblítőszer kifolyik az adagolóból, törölje le. Ellenkező esetben sok hab képződhet, és foltosodni fog a mosogatógép.

Az öblítőszer szintjének beállítása

Az adagoló öt szintre állítható be. Az alapprogram a 2-es öblítőszer adagoló szintű. Ez a vezérlőpanel gombjaival ellenőrizhető és módosítható.

- 1** Ellenőrizze, hogy a készülék ki van-e kapcsolva.
- 2** Nyomja meg egyszerre a **Kapcsoló** és a **Dual Zone (Dupla zóna)** gombot, és ellenőrizze az aktuális beállítást.


- 3** Nyomja meg a **Delay Start (Indításkésleltetés)** gombot a öblítőszer adagoló beállításának módosításához. A gomb egyszeri megnyomásával a beállítás egy lépéssel L0(ki) állapotról L4-re változik.

- 4** A kívánt öblítőszer adagoló beállítás kiválasztása után nyomja meg a **START (Indítás)** gombot a mentéshez.
 - Mentés után a tápellátás kikapcsol.

⚠ VIGYÁZAT

- Ha az öblítőszer fedele nincs megfelelően becsukva, az öblítőszer nagy mennyiségben a tartóba kerül és mosási problémákat okoz.

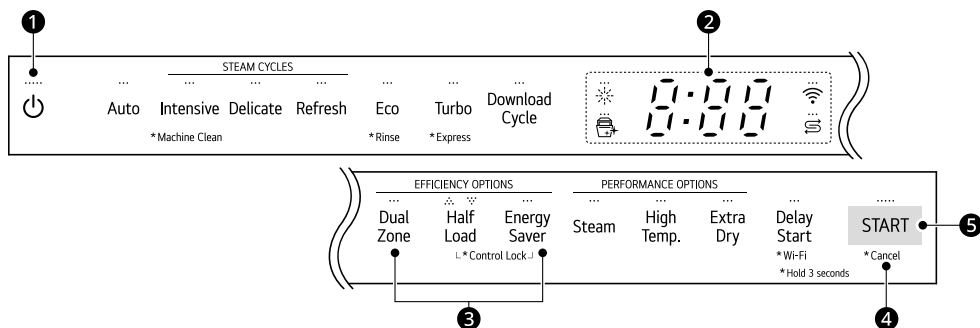
MEGJEGYZÉS

- Az **Öblítőszer-újrátöltés**  ikon világít, ha több öblítőszerre van szükség.
- Ha homályos foltokat, csíkokat vagy vízfoltokat lát az üveg edényeken mosás után, állítsa nagyobb szintre.
- Ha túl magasra állítja, habosodást idézhet elő, ami miatt a mosási eredmény gyenge lesz.
- Ha az üveg foltos, vagy az alján hab található, állítsa alacsonyabb szintre az öblítőszer adagolását.
- Ha túl alacsonyra állítja be az öblítőszer szabályozását, akkor foltok vagy csíkok keletkezhetnek az edényeken, és romolhat a szárítási eredmény.

Vezérlőpanel

Vezérlőpanel funkciói

Gőzös modellek esetén



1 Kapcsoló

- Nyomja meg a **Kapcsoló** gombot a be- és kikapcsoláshoz.
- A ciklus befejeződése után az áramellátás automatikusan kikapcsol a biztonság és gazdaságosság érdekében.
- Túlfeszültség, áramkimaradás vagy bármilyen zavar esetén az áramellátás a biztonság miatt automatikusan kikapcsol.
- Az áramellátás ismételt csatlakoztatása esetén automatikusan bekapcsol és folytatja a ciklust.

2 Kijelző

- **0:00 : Digitális kijelző**
 - A vezérlőpanel digitális kijelzője mutatja a BECSÜLT ciklusidőt. A ciklus és a beállítások kiválasztása után a kijelzőn a ciklusok teljesítéséhez szükséges teljes becsült idő látható. Üzemelés közben a kijelzőn a hátralévő üzemidő látható.
 - A kijelzőn lévő becsült idő nem tartalmazza a késleltetéseket, pl. a vízmelegítéshez stb. szükséges időt.
 - Ha a **Delay Start (Indításkésleltetés)** van kiválasztva, a kijelzőn a késleltetés ideje órákban látható.
 - Az **Auto** ciklusidő az edények szennyezettségétől függ.
- **☀ : Öblítőszer ikon**
 - Ez az ikon akkor villog, amikor az öblítőszer szintje alacsony. A LED automatikusan kikapcsol, amikor az öblítőszert újratölti vagy a szint 0-ra van állítva.
- **🧼 : Gépi tisztítás ikon**
 - Ez az ikon 30 ciklusonként villog.
 - Az ikon be- vagy kikapcsolásához nyomja meg a **Delicate (Kímélő)** gombot 3 másodpercig.
- **📶 : Wi-Fi**
 - Amikor a készülék otthoni Wi-Fi hálózaton keresztül csatlakozik az internetre, ez az ikon világít.
- **🔒 : Ső újratöltés ikon**

- Ez az ikon akkor villog, amikor a só szintje alacsony. A LED automatikusan kikapcsol, amikor a sót újratölti.

3 Hang be/ki

- A gombok hangjának be- vagy kikapcsolásához nyomja meg és tartsa egyszerre lenyomva a **Dual Zone (Dupla zóna)** és az **Energy Saver (Energiatakarékos)** gombot 3 másodpercen keresztül. A hibriasztás nem kapcsolható ki.

4 Cancel (Mégse)

- A leeresztő szivattyú bekapcsol, a ciklus megszakad. Amikor a készülék befejezte a leeresztést, az áramellátás kikapcsol.
- Nyomja meg és tartsa lenyomva a **START (Indítás)** gombot 3 másodpercen keresztül a megszakítás funkció aktiválásához.

5 START (Indítás)

- A készülék működtetéséhez (a kijelző típusától függően) nyomja meg a **START (Indítás)** gombot és zárja be az ajtót, vagy zárja be az ajtót, majd nyomja meg a **START (Indítás)** gombot.
- Ha a **START (Indítás)** gombot nem nyomja meg a ciklus indításához 4 percen belül, az áramellátás automatikusan kikapcsol.

Mosási ciklusok

Mosási ciklusok

Auto

Ez a ciklus érzékeli a szennyeződés mennyiségét és a víz tisztaságát, és optimalizálja a mosást, hogy a legjobb tisztaságot érje el. A mosás ideje a szennyeződés szintjétől függően változhat.

Intensive (Intenzív)

Ez a ciklus a nagyon szennyezett edények vagy a rászáradt szennyeződéssel rendelkező edények esetén használatos. A szórási intenzitás ebben a ciklusban a legerősebb, és a nagyon szennyezett edények mosására szolgál.

Delicate (Kímélő)

Ebben a ciklusban kényes eszközök, például porcelánok és üvegáruk moshatók.

Refresh (Frissítés)

Ez a ciklus felfrissíti és melegíti a hosszú időn keresztül nem használt eszközöket.

- E ciklus használatakor ne használjon mosogatószeret.

Eco

A leghatékonyabb energia- és vízfogyasztást biztosítja a jó mosási teljesítmény és szárítási

eredmény érdekében normál szennyezett edények esetében, mivel nagyon kevés energiát fogyaszt.

Turbo (Turbó)

Ez a ciklus a mérsékelt szennyezett edényeket tisztítja valamivel több energia- és vízfogyasztással.

- Az **Extra Dry (Extra száraz)** az alapértelmezett beállítás. Ha mosogatás után nem akarja megszáritani az edényeket, kapcsolja ki az **Extra Dry (Extra száraz)** beállítást. Ha nem szárítja meg az edényeket, a ciklusidő rövidebb.

Download Cycle (Programletöltés)

Használjon Wi-Fi vagy NFC hálózaton keresztül letölthető speciális ciklust (modellfüggő).

MEGJEGYZÉS

- Csak a jelenleg letöltött ciklus kódja jelenik meg a készüléken. Az okostelefon alkalmazásában megtekinthetők a ciklusok kódjai, nevei és az elérhető ciklusokkal kapcsolatos további információk.

- Alapértelmezett ciklus: P1. Tálak és serpenyők

Machine Clean (Készülék tisztítása)

Ezzel a ciklussal a készülék belseje tisztítható. A ciklus használatakor ne legyen edény a készülékben. Eltünteti a maradék szennyeződést,

szagokat, fehér foltokat, vízkövet és egyéb szennyeződések. A nagyobb hatékonyságért adjon hozzá citromsavat vagy egyéb tisztítószert.

- Nyomja meg és tartsa lenyomva az **Intensive (Intenzív)** gombot 3 másodpercen keresztül a bekapcsoláshoz.

Rinse (Öblítés)

Ez a ciklus gyors öblítéshez használható csak olyan edényekhez, amelyeket nem mosogatnak el azonnal. A ciklusban túlzottan szennyeződött edényeket öblítenek, hogy a rászáradt maradékot lágyítsák. Az edények öblítésének révén megelőzhető a szagképződés a készülékben.

- Nyomja meg és tartsa lenyomva az **Eco** gombot 3 másodpercen keresztül a bekapcsoláshoz.

MEGJEGYZÉS

- Ezen opció használatakor ne használjon mosogatószert.
- Ebben a ciklusban nincs szárítás.

Express (Expressz)

Ez a ciklus gyorsan tisztítja az enyhén szennyeződött edényeket.

- Nyomja meg és tartsa lenyomva az **Turbo (Turbó)** gombot 3 másodpercen keresztül a bekapcsoláshoz.

MEGJEGYZÉS

- Ebben a ciklusban nincs szárítás. Válassza ki az **Extra Dry (Extra száraz)** lehetőséget vagy válasszon másik ciklust a jobb szárításért. Az **Extra Dry (Extra száraz)** növeli a ciklusidőt.
- Mosótabletták használata az **Express (Expressz)** ciklus esetében nem ajánlott. Mosótabletták használata esetén a mosószer lerakódhat az edényeken a viszonylag alacsony öblítési hőmérséklet miatt.

Beállítások és extra funkciók

Válassza ki a kívánt ciklus gombját, majd válassza ki az adott ciklus beállításait. Ha további



információkra van szükséges, olvassa el a **Ciklus/Beállítási útmutató** részt.

Beállítások és extra funkciók

Dual Zone (Dupla zóna)

Ez a beállítás automatikusan lágyra állítja be a spray intenzitását a felső szórókarra és erőse az alsó szórókarra. A legjobb eredmény elérése érdekében helyezze a nagyon szennyezett edényeket, például a tányérokat és a tálakat az alsó rácsra, a kevésbé szennyezett edényeket, pl. a csészéket és a kis tányérokat a felső rácsra.

Half Load (Fél töltet)

Ez a beállítás intenzíven mosogat azáltal, hogy kiválasztja a felső vagy az alsó rácsot. Kevés edény esetén csak a felső vagy alsó rácsot használja, hogy energiát és időt takaríthasson meg. A **Half Load (Fél töltet)** gomb megnyomásával a (Felső) ,  (Alsó) beállítások és a beállítás megszakítása érhető el.

Energy Saver (Energiatakarékos)

Ez a beállítás energiát takarít meg azáltal, hogy csökkenti a mosogatási és öblítési hőmérsékletet. A mosogatási idő a mosogatási eredmény fenntartása érdekében nő. Nagyon szennyezett edényeknél ne használja ezt a ciklust.

Steam (Gőz)

Ez a beállítás gőzt adagol a ciklus közben a mosogatási eredmény javítása érdekében.

High Temp. (Magas hőmérséklet)

Növeli a fő mosás vagy a melegítéses öblítés hőmérsékletét a tisztítás javítása érdekében.

- Egy hangjelzés figyelmeztet, ha a készülékben maradványhőmérséklet van. Várjon, amíg a készülék teljesen kihűl, és csak azután nyissa ki az ajtót.

Extra Dry (Extra száraz)

Válassza ezt a beállítást a jobb szárítási eredményért. Ez a beállítás extra szárítási időt ad a ciklusnak, és növeli a melegítéses öblítés hőmérsékletét.

- Amikor az öblítőszer kiürül, ez a beállítás automatikusan kiválasztásra kerül.

Delay Start (Indításkésleltetés)

Ez a funkció késlelteti a kiválasztott ciklus indítását.

A **Delay Start (Indításkésleltetés)** gomb megnyomásakor a késleltetés ideje egy órával nő. A késleltetés ideje 1 és 12 óra között állítható be, egy órás lépésekben.

- A funkció megszakításához kapcsolja ki az áramellátást.
- A ciklus és a ciklusbeállítás módosításához nyissa ki az ajtót, majd válasszon ki másik ciklust vagy ciklusbeállítást. Megkezdődik a visszaszámlálás.

Control Lock (Vezérlő zár)

Ez a funkció segít megakadályozni, hogy a beállítások egy ciklus alatt módosuljanak. E funkció kiválasztása az összes gombot zárolja a **Kapcsoló** gomb kivételével, a vezérlőpanelen. Ez a funkció nem zárja az ajtót.

- A külső kijelzővel felszerelt modelleknél, miközben egy ciklus fut, nyomja meg és tartsa egyszerre lenyomva a **Half Load (Fél töltet)** és az **Energy Saver (Energiatakarékos)** gombot 3 másodpercig a funkció be- és kikapcsolásához. A rejtett képernyős modelleknél nyissa ki az ajtót üzemelés közben, és kövesse ugyanezt az utasítást.
- E funkció bekapcsolásakor a **CL** kijelző-kód látható a kijelzőn.
- Új ciklus indításához kapcsolja ki ezt a funkciót.
- Ez a funkció bármikor beállítható a készülék bekapcsolásával.

Wi-Fi

Nyomja meg és tartsa lenyomva a **Delay Start (Indításkésleltetés)** gombot 3 másodpercre, a hálózatra csatlakozáshoz. A funkció részleteit illetően tekintse meg az **INTELLIGENS FUNKCIÓK** részt.

Programtáblázat

Programozási útmutató

Csak a DF242*** modelleken

Program	Szennyezettség szintje	Mosás		Rinse (Öblítés)		Dry (Szárítás)
		Pre Wash (Előmosás)	Fő mosás	Rinse (Öblítés)	Melegítéssel öblítés	
Auto	Minden szint	●	● (65 - 70 °C)	●	● (70 °C)	●
Intensive (Intenzív)	Nagyon szennyezett	●	● (75 °C)	●	● (70 °C)	●
Delicate (Kímélő)	Kissé szennyezett	●	● (55 °C)	●	● (70 °C)	●
Refresh (Frissítés)		●		●	● (75 °C)	●
Eco	Mérsékelt en szennyezett	●	● (36 °C)	●	● (65 °C)	●
Turbo (Turbó)	Mérsékelt en szennyezett	●	● (65 °C)	●	● (65 °C)	
Express (Expressz)	Kissé szennyezett	●	● (45 °C)	●	● (60 °C)	
Rinse (Öblítés)	Kissé szennyezett			●		
Machine Clean (Készülék tisztítása)		●	● (50 °C)	●	● (70 °C)	●

MEGJEGYZÉS

- Az üzemi idő a víz és a környezet hőmérsékletétől, a víz nyomásától és a feszültségtől függ.

-
- Információ arról, hogy az eco programon kívül a többi programhoz megadott értékek csak tájékoztató jellegűek.
-

Európára vonatkozó előírás (DF242*** modelleken)

Program	Vízfogyasztás	Energiafogyasztás (kWh)	Időtartam (perc)
Auto	13,1	1,08 - 1,17	195
Intensive (Intenzív)	23,9	1,76	185
Delicate (Kímélő)	16,8	1,14	124
Eco	9,9	0,85	295
Refresh (Frissítés)	9,8	0,78	66
Turbo (Turbó)	18,8	0,87	59
Express (Expressz)	12,4	0,61	38
Rinse (Öblítés)	6,5	0,01	18
Machine Clean (Készülék tisztítása)	12,1	0,75	83

MEGJEGYZÉS

- A megadott adatok a konkrét feltételek függvényében változnak.

MEGJEGYZÉS

- A 2021. március 1-jétől érvényes EU 2019/2022 rendelet az EU 2019/2017 rendelettel kapcsolódik az energiahatékonysági osztályokhoz.
- Olvassa be a készülékhez mellékelt energiacímkén található QR-kódot, amely internetes linket biztosít a készülék teljesítményével kapcsolatos információkhoz az EU EPREL adatbázisban. Tartsa meg az energiacímkét referenciaként, a használati útmutatóval és a készülékhez mellékelt összes egyéb dokumentummal együtt.
- A modellnevet a készülék adattábláján találja meg. Nyissa ki az ajtót, és nézze meg az ajtó jobb oldalát.
- Ugyanezen információk az EPREL-ben való megkereséséhez, látogasson el a <https://eprel.ec.europa.eu> weboldalra, és keressen a modellnév alapján. (2021. március 1-jétől érvényes)

Elérhető beállítások

MEGJEGYZÉS

- Az **Energy Saver (Energiatakarékos)** beállítás a **High Temp. (Magas hőmérséklet)** vagy az **Extra Dry (Extra száraz)** beállítás esetén nem elérhető.
- A **Delay Start (Indításkésleltetés)** beállítás a táblázatban szereplő valamennyi mosási programhoz kiválasztható.

Gőzös modellek esetén

Program	Dual Zone (Dupla zóna)	Half Load (Fél töltet)	Energy Saver (Energiatakarékos)	Steam (Gőz)	High Temp. (Magas hőmérséklet)	Extra Dry (Extra száraz)
Auto	●	●	●	●	●	●
Intensive (Intenzív)	●	●		●	●	●
Delicate (Kímélő)		●	●	●		●
Refresh (Frissítés)				●		●
Eco	●	●	●	●	●	●
Turbo (Turbó)	●			●	●	●
Express (Expressz)	●				●	●
Rinse (Öblítés)						
Machine Clean (Készülék tisztítása)						
Download Cycle (Programle töltés)						

Információ energiateszthez (EN60436)

A készülék a standard műszaki adatok szerinti feltöltéssel.

MEGJEGYZÉS

- A sóadagoló működtetések az alábbi adatok növekednek.
 - Vízfogyasztás: 4 liter
 - Energiafogyasztás: 30 W
 - Időtartam: 4 perc

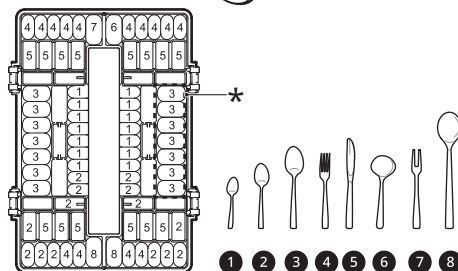
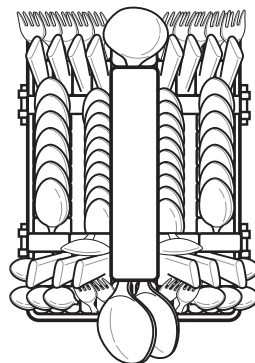
Automatikus nyitás, szárítás funkcióval fel nem szerelt modelleknél

- Kapacitás: 14 teríték
- Összehasonlíthatóság program: **Eco**
 - Az **Eco** program a környezetbarát tervezésre vonatkozó EU-s jogszabályoknak való megfelelés felmérésére szolgál.
- Öblítőszer beállítás: L4
- Referencia tisztító: 22 g mosogatószer az adagoló belsejében
- Állítható magasságú U-rács helyzete: fent
- Szűrő típusa: manuális

Az edények berakása

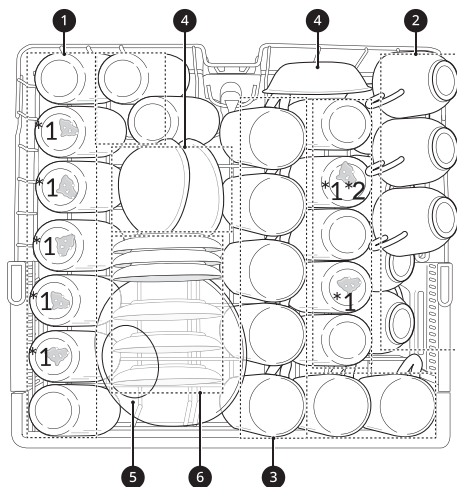
- A megfelelő betöltés a jelen fejezetben található képek szerint történik.
- Helytelen betöltés esetén csökkenhet a szárítási vagy a tisztítási teljesítmény.

Evőeszközkosár



- 1 Teáskanalak (nem szennyezettek)
- 2 Desszert kanalak (nem szennyezettek)
- 3 Leveses kanalak (zabpohely)
 - *: Nincsenek koszfoltok
- 4 Villák (tojás)
- 5 Kések (nem szennyezettek)
- 6 Leveses merőkanál (nem szennyezett)
- 7 Tálaló villa (nem szennyezettek)
- 8 Tálaló kanalak (nem szennyezettek)

Felső rács



1 Poharak (tej)

*1 Tejtől foltos pohár 7db

*2 Tejes pohár az EN60704-2-3: 2020 szerint

2 Csészek (fekete tea)

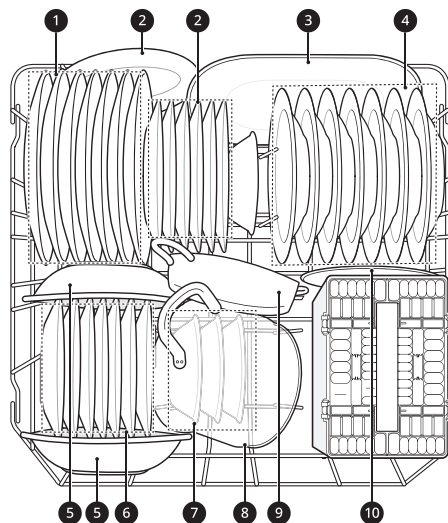
3 Bögrék (fekete tea)

4 Desszertes tál (zabpehely)

5 Üvegedény (hús)

6 Csészealj (fekete tea)

Alsó rács



1 Tányérok (tojás)

2 Melamin szószos tál (tojás)

3 Ovális tál (hús)

4 Leveses tányérok (zabpehely)

5 Melamin tálak (margarin)

6 Desszert tálak (spenót)

7 Desszert tálak (zabpehely)

8 Kis edények (spenót + margarin)

9 Főzőedény (hús)

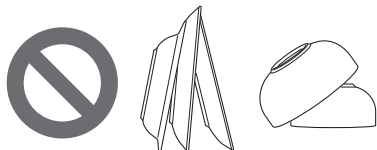
10 Csészealj (fekete tea)

A mosogatógép megtöltése

A hatékony mosási eredmény érdekében mindig kövesse az utasításokat.

- Az edények berakása előtt mindig távolítsa el a nagy ételmaradékokat, pl. a csontokat stb., a tányérokról. Mindig öblítse le a tányérokat, ha azok nem moshatók azonnal.

- Az odaégett ételmaradékokat tartalmazó eszközöket a mosogatógépbe való berakás előtt áztassa be.
- A mély eszközöket fejjel lefelé helyezze be.
- Lehet, hogy a műanyag eszközök más eszközökhöz képest nem száradnak jól.
- Ügyeljen arra, hogy az eszközök ne érjenek egymáshoz.



Mosogatógépekhez nem használható eszközök.

A magas vízhőmérséklet és a mosogatószerkes bizonyos eszközökben kárt tehetnek. A következő eszközöket ne mosogassa.

- Réz és anodizált alumínium
- Kézzel festett ezüst vagy arany bevonatos edények
- Fából vagy csontból készült eszközök
- Vas vagy nem rozsdálló eszközök
- Műanyag termékek, amelyek mosogatógépben való mosása nem biztonságos
- Értékes termékek, mint pl. ezüsből készült és aranyperemű eszközök
- Törékeny eszközök, például kristály poharak

⚠ VIGYÁZAT

- Ne helyezzen műanyag fogantyús tálakat és serpenyőket a készülékbe, mivel a fogantyúk a hő és a mosogatószer miatt deformálódhatnak.
- Előfordulhat, hogy a poharakról nem távolíthatók el a vízálló vagy tartós rúzsok foltjai a mosás közben.

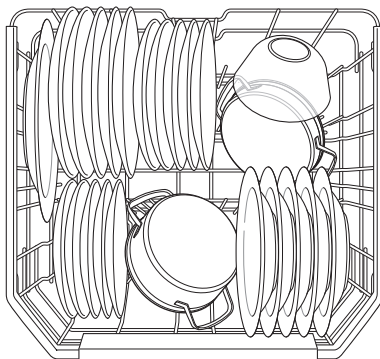
Az alsó rács megtöltése

Napi használatú eszközök berakódása

Az alsó rács megfelelő lapos tányérok, leveses tányérok, tálak, edények, serpenyők, fedelek és grilltálca számára.

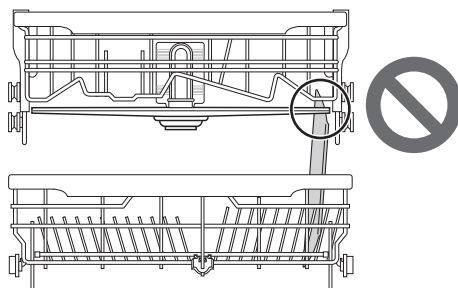
A tányérokat függőlegesen felállítva, a rács középpontja felé fordítva kell elhelyezni. A tálakat, serpenyőket és a nagy edényeket fejjel lefelé kell fordítani.

A nagyobb edények berakásának megkönnyítésére az első sor tartóvilláit lehajthatók.



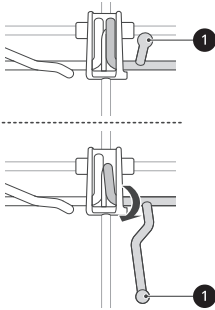
⚠ VIGYÁZAT

- Nem szabad túl magas vagy a kosarakon kinyúló tárgyakkal akadályozni a szórókarok mozgását. A szórókarok kézzel történő forgatásával ellenőrizze azok szabad mozgását.

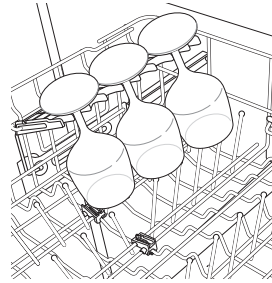


A rács tartóvilláinak lehajtása

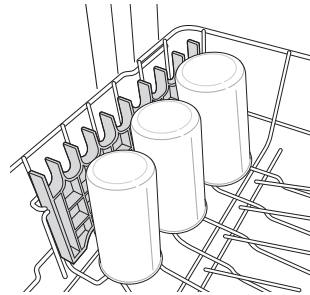
Hajtsa le a villákat a nagyobb edények behelyezéséhez; a kisebb edényekhez állítsa vissza a villákat.



A pohárrácsok a hosszú üvegpoharaknak biztosítanak támasztékot (boros, pezsgőspohár).



A bal oldali villasor lehajtható, vagy a pohártartó rácsok felfelé kihajthatók a magas edények számára.



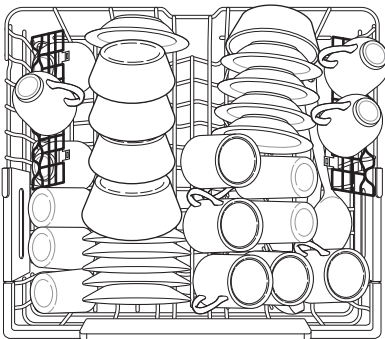
A felső rács megtöltése

Napi használatú eszközök berakodása

A felső rács kényes termékekhez megfelelő, pl. kis tányérok, hosszú evőeszközök, csészék, poharak és a készülékbe helyezhető műanyag termékek.

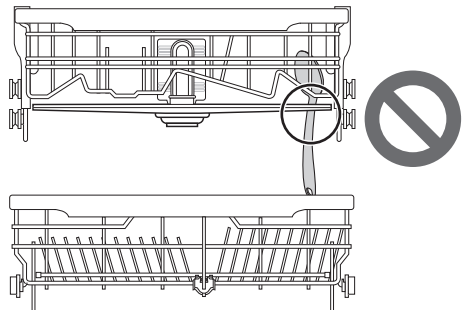
A csészéket, üvegpoharakat és a tálakat fejjel lefelé helyezze el.

A tányérok teteje behelyezéskor felfelé nézzen.



⚠ VIGYÁZAT

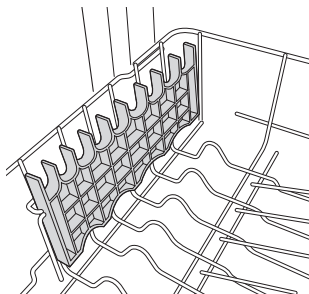
- Nem szabad túl magas vagy a kosarakon kinyúló tárgyakkal akadályozni a szűrőkarok mozgását. A szűrőkarok kézzel történő forgatásával ellenőrizze azok szabad mozgását.



A pohártartó rácsok kivétele és visszahelyezése

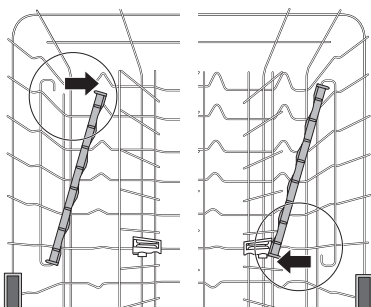
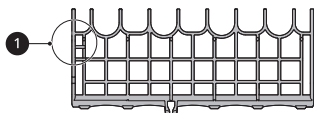
A bal és jobb oldali pohártartó rácsok felcserélhetők és kivehetők.

1 Csúsztassa le a pohártartó rácsot zárt állásba.

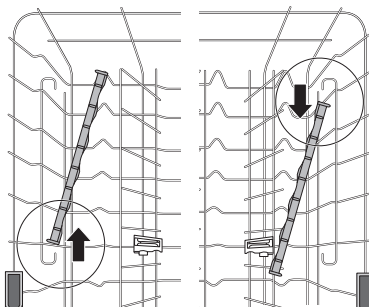


2 Keresse meg a szerelőlyukat **1** a pohártartó rácson, és erősen pattintsa ki a rácsot a támasztórúdról az adott oldalon.

- A rács bal oldala kiszabadul hátul. A rács jobb oldala kiszabadul elől.



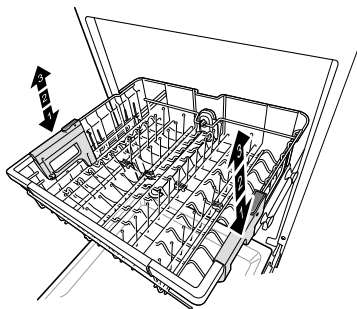
3 Csúsztassa le a pohártartó rácsot az ellentétes oldalon lévő tartórúdról.



4 A pohártartó rács visszahelyezéséhez végezze el az utasításokat fordított sorrendben.

Állítható magasságú felső rács

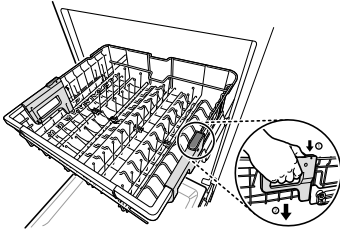
A felső rács magassága beállítható, amikor hosszú szárú poharakat vagy magas edényeket helyez be. Három pozíció áll rendelkezésre a felső rács magasságának beállítására, így több lesz a hely.



A rács leeresztése

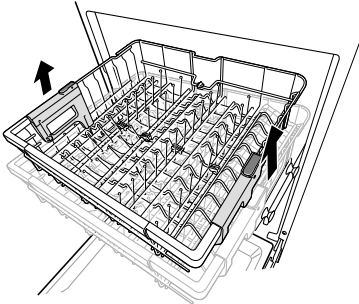
Tartsa a rácsot mindkét oldal közepén, hogy megtartsa tömegét. Ezután nyomja meg az

oldalakon lévő gombokat, hogy a rács kioldjon, majd engedje le alacsonyabb pozícióba.



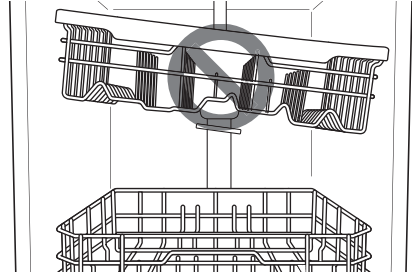
A rács emelése

Emelje meg a rácsot az oldalak közepén, amíg a rács a helyére pattan a felső pozícióban. A zárókarokat nem kell emelni a rács emeléséhez.



MEGJEGYZÉS

- Emelje a felső rácsot anélkül, hogy megnyomná az oldalsó gombokat. A gombok megnyomása a rács emelése közben megakadályozza, hogy a rács a helyére pattanjon.
- A rács középső pozícióba helyezéséhez könnyebb lehet, ha a rácsot teljesen leereszti, majd a rács oldalait külön-külön megemeli, amíg a helyükre nem pattannak.



- A magasságon 56 mm-t emelhet, ha a felső rácsot alsóbb pozícióba helyezi.
- A rácsok szintjének beállítását után ellenőrizze a szűrőkarok szabad mozgását.
- A felső rács alsó pozíciójában ellenőrizze, hogy a felső rács alsó része a szűrőkarral együtt nem akadályozza-e az alsó rácsra helyezett eszközöket.
- Amikor a felső rács alsó pozícióban van, először a felső rácsot tolja be, majd az alsó rácsot.
- Először az alsó rácsot húzza ki, majd ezután a felső rácsot.
- Amikor a felső rács alsó pozícióban van, az edények lehetséges magassága eltér azon modellektől, ahol az evőeszköztartó fel van helyezve.

A tányér lehetséges mérete a felső rács pozíciója szerint

Felső rács pozíciója	Tányér mérete (mm)	
	Felső rács	Alsó rács
Felső	215	300
Középső	243	272
Alsó	271	244

▲ FIGYELMEZTETÉS

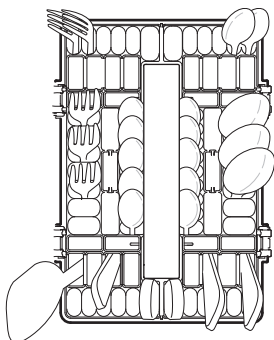
- Beállítás előtt ellenőrizze, hogy a rácsot kiürítette-e. Ellenkező esetben az edények sérülhetnek, vagy személyi sérülés történhet.

Berakodás az evőeszköztartóba

Napi használatú eszközök berakodása

Nagy eszközök esetén, mint pl. habverők, a fedél kiakasztással nyitható.

A villákat és a kanalakat nyéllel lefelé helyezze az evőeszközosárba.

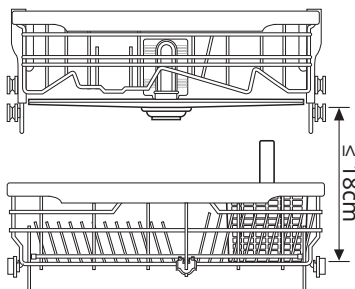


⚠ FIGYELMEZTETÉS

- A sérülések megelőzése érdekében helyezze a késeket és az egyéb éles eszközöket az evőeszközosárba.
- Ha szeretné azokat evőeszközosárba helyezni, helyezze azokat úgy, hogy éleik lefelé nézzenek.

⚠ VIGYÁZAT

- Ne akadályozza a szórókarok forgását.
- Az evőeszközök ne legyenek hosszabbak 18 cm-nél.

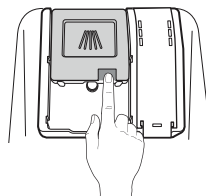


Tisztítószer hozzáadása

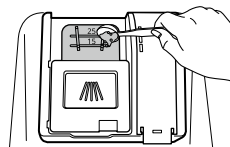
Mosogatószer adagolása az adagolóba

- Vegye le a címkét az adagolóról a készülék első használata előtt.
- Az, hogy milyen mennyiségű mosogatószerre van szükség, függ a ciklustól, a töltet nagyságától és az edények szennyezettségétől.
- Helyezzen mosogatószer a mosogatószer rekeszébe a ciklus indítása előtt, az **Rinse (Öblítés)** ciklus kivételével.

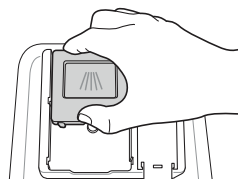
- 1 A fedél nyitásához nyomja meg az adagoló fedelén lévő gombot.



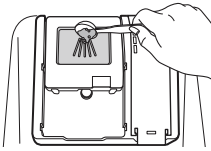
- 2 Adagolja a mosogatószer a fő mosórekeszbe, amíg a szint a 15-ös és 25-ös vonal között lesz.
 - Kemény víz vagy nagyon szennyezett edények esetében a 25-ös vonal fölé töltsen.
 - Lágy víz vagy kevésbé szennyezett edények esetében a 15-ös vonalig töltsen.



- 3 Nyomja le az adagoló fedelét, hogy az csúszva becsukódjon, amíg kattánás nem hallható.



- 4 Ha előmosásra van szükség, töltsse meg a recézett előmosási rekeszt a fedélen mosogatószerrel.



- A készülék károsodásának elkerülése érdekében ne az adagolónál húzva csukja be a készülék ajtaját.



Program	Mosogatószer mennyisége
	Fő mosás (adagoló)
Auto	20 g
Intensive (Intenzív)	20 g
Delicate (Kímélő)	20 g
Refresh (Frissítés)	-
Eco	22 g
Turbo (Turbó)	20 g
Download Cycle (Programletöltés)	20 g
Machine Clean (Készülék tisztítása)	20 g
Rinse (Öblítés)	-
Express (Expressz)	20 g

- Ha nem megfelelő mosogatószert és öblítőszert használ, akkor az sérüléshez, korrózióhoz, gyenge mosási eredményhez vagy szivárgáshoz vezethet.
- Csak szabvány szerint minősített mosogatószert és öblítőszert használjon. Ha nem szabvány szerint minősített mosogatószert és öblítőszert használ, akkor az sérüléshez, korrózióhoz, gyenge mosási eredményhez vagy szivárgáshoz vezethet.
- Túl sok mosogatószer használatakor túl sok hab képződhet. Ez a hab szivárgását és a mosogatásban az edények foltosodását okozhatja.

MEGJEGYZÉS

- Ha túl sok mosogatószert használ, akkor az vékony bevonatot képezhet az edényeken és a tartályon, ami gyenge mosási eredményhez vezet.
- Mosogató után ellenőrizze, hogy a mosogatószert teljesen kimosta-e.
- Néhány mosogató tablettát túl nagy mérete miatt beragad az adagolóba. A tablettákat a szűrő melletti tároló aljába helyezheti a ciklus indítása előtt.
- Soha ne használjon folyékony mosogatószert a készülékben.
- Mosótabletták használata az **Express (Expressz)** ciklus esetében nem ajánlott. Mosótabletták használata esetén a mosószert lerakódhat az edényeken a viszonylag alacsony öblítési hőmérséklet miatt.

▲ FIGYELMEZTETÉS

- A mosogatószert és az öblítőszer vegyi anyagokat tartalmazhat, mint minden más háztartási mosószert. Ezért azok gyermekektől elzárva tartandók.

▲ VIGYÁZAT

- Csak mosogatógépek számára készült mosogatószert használjon. A nem megfelelő mosogatószert miatt a készülékben hab keletkezik működés közben. A túlzott hab ronthatja a mosogatósi eredményt, és a készülék szivárgásához vezethet.

Újratöltés

A hatékony szárítási eredmény megőrzése érdekében rendszeresen ellenőrizze és töltsse fel az öblítőszerrel.

A hatékony mosási eredmény megőrzése érdekében rendszeresen ellenőrizze és töltsse fel a sót.

Az öblítőszer ellenőrzése

Amikor a ☼ ikon világít, azt jelenti, hogy az öblítőszer majdnem kifogyott. Szükség esetén töltsse fel az öblítőszerrel tartalmazó rekeszt.

A mosogatógép-só ellenőrzése

A só feltöltése után futtasson le egy mosási programot edények nélkül, mivel a kiömlött só a készüléken belül a készülék rozsdásodását vagy sérülését okozhatja, ha nem mossa le.

Amikor a ⚙ ikon világítani kezd, azt jelenti, hogy a só majdnem kifogyott. Szükség esetén töltsse fel a sót tartalmazó rekeszt.

⚠ VIGYÁZAT

- Ne tegyen mosogatószerrel vagy egyéb oldatot a vízlágyító házába a són kívül. Ellenkező esetben a vízlágyító rendszer meghibásodhat.
-

Hasznos ötletek

Szárítás

- Lehet, hogy a műanyag eszközök másokhoz képest gyengén száradnak.
 - A szárítás elősegítésére az ajtó rövid időre kinyitható a ciklus után.
-

MEGJEGYZÉS

- Ügyeljen arra, hogy az eszközök ne érjenek egymáshoz.
- Ha a szárítási eredmény nem jó, vagy vízfoltok maradnak, kapcsolja be az **Extra Dry (Extra száraz)** lehetőséget, vagy állítsa be az öblítési szintet.

- Ha tableta típusú (2 az 1-ben, 3 az 1-ben) mosogatószerrel használ, több öblítőszerre lehet szükség az edények mennyiségétől függően; ebben az esetben használja az **Extra Dry (Extra száraz)** beállítást, vagy állítsa be az öblítési szintet.
-

A mosogatógép ürítése

- Az edények kivétele előtt ellenőrizze, hogy az edények kihűltek-e kézméleg hőmérsékletre.
 - Először az alsó rácsot, majd a felsőt ürítse ki. Így megakadályozza, hogy a felső rácson lévő edényekről az alattuk lévő rácson lévőkre víz csepegjen.
-

⚠ FIGYELMEZTETÉS

- Ne húzza ki egyszerre a teljesen megrakott rácsokat, különben a készülék felborulhat. A rácsokat egymás után ürítse.
-

INTELLIGENS FUNKCIÓK

LG ThinQ Applikáció

Az **LG ThinQ** alkalmazás használatával Ön okostelefonján keresztül kommunikálhat a készülékkel.

LG ThinQ Applikáció jellemzői

Kommunikáljon a készülékkel egy okostelefon és a kényelmes intelligens funkciók segítségével.

Megfigyelés

Ezzel a funkcióval egy képernyőn ellenőrizhető az aktuális státusz, a ciklus, a beállítás menetideje és a ciklus befejezési ideje.

Download Cycle (Programletöltés)

Új és speciális ciklusokat tölthet le, amelyek nem szerepelnek a készülék alapvető ciklusai között.

A sikeresen regisztrált készülékek letölthetik a készülékre jellemző számos különféle speciális programokat.

Egy időben csak egy programot lehet tárolni a készüléken.

Miután befejeződött a program letöltése a készülékre, a készülék megtartja a letöltött programot mindaddig, amíg le nem töltenek egy új programot.

Gépi tisztítás emlékeztető

Ez a funkció megmutatja, hogy hány program van hátra mielőtt le kell futtatni a **Machine Clean (Készülék tisztítása)** programot.

Smart Diagnosis

A használati mintázat alapján ez a funkció hasznos információkat nyújt a készüléknél jelentkező problémák diagnosztizálásánál és megoldásánál.

Beállítások

Lehetővé teszi a különböző beállítások választását a készüléken és az applikációban.

Figyelmeztetések gomb

Amikor a ciklus befejeződött, vagy a készüléknek problémája van, Önnek lehetősége van arra, hogy leküldéses értesítéseket kapjon okostelefonjára. Az értesítések akkor is elindulnak, amikor az **LG ThinQ** alkalmazás ki van kapcsolva.

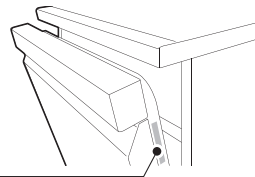
MEGJEGYZÉS

- Ha lecseréli a Wi-Fi routerét, internetszolgáltatóját vagy jelszavát, akkor törölje a regisztrált készüléket az **LG ThinQ** alkalmazásból, majd regisztrálja újra.
- Fenntartjuk a jogot, hogy a felhasználók felé irányuló minden előzetes értesítés nélkül, az applikációt módosítsuk készülék jobbá tétele céljából.
- A tulajdonságok típusfüggők.

Az LG ThinQ Applikáció telepítése és az LG készülék csatlakoztatása

QR-kóddal ellátott modellek

Olvassa be a termékhez mellékelt QR-kódot okostelefonja kamerájával vagy egy QR-kódolvasóval alapapplikáció.




QR-kód nélküli modellek

- 1 Keresse meg és telepítse az **LG ThinQ** alkalmazást okostelefonjára, a Google Play vagy az Apple Applikáció áruházban.
- 2 Futtassa le az **LG ThinQ** alkalmazást és jelentkezzen be a meglévő fiókjával, vagy hozzon létre egy LG fiókot a bejelentkezéshez.

3 Érintse meg az **LG ThinQ** alkalmazást a Hozzáadás (add) (+) gombot az LG készüléke csatlakoztatásához. Kövesse az applikációban található utasításokat a folyamat befejezéséhez.

- Amennyiben a router biztonsági protokollja **WEP** értékre van beállítva, meghiúsulhat a kapcsolat létrehozása. Kérjük, válasszon másik biztonsági protokollt (ajánlott: **WPA2**) és csatlakoztassa ismét a terméket.

MEGJEGYZÉS

- A Wi-Fi kapcsolat ellenőrzéséhez, nézze meg, hogy világít-e a  ikon a kezelőpanelen.
- A készülék csak a 2,4 GHz-es Wi-Fi hálózatokat támogatja. Hálózati frekvenciája ellenőrzéséhez, forduljon az Internet szolgáltatóhoz, vagy olvassa el a vezeték nélküli router kézikönyvét.
- Az **LG ThinQ** nem vállal felelősséget semmilyen hálózati probléma vagy hiba, üzemzavar, vagy a hálózati kapcsolat gond esetén.
- A környező vezeték nélküli környezetben lehet, hogy a vezeték nélküli hálózati szolgáltatás lassú.
- Ha a távolság a készülék és a vezeték nélküli router között nagy, a jelerősség gyenge lesz. Hosszú ideig tarthat a csatlakoztatás vagy a telepítés sikertelen lehet.
- Amennyiben a készülék nem tud kapcsolódni a Wi-Fi hálózathoz, akkor lehet, hogy túl messze van a jeladótól (router). A Wi-Fi jel erősségének növeléséhez, szerezzen be egy Wi-Fi erősítőt (hatótávnövelőt).
- Megtörténhet, hogy a hálózati kapcsolat nem működik megfelelően az internet szolgáltató miatt.
- A Wi-Fi kapcsolat nem jön létre vagy megszakadhat az otthoni hálózati környezet miatt.
- Ha a készüléket nem lehet csatlakoztatni a vezeték nélküli jelátvitellel felmerült problémák miatt, áramtalanítsa a készüléket, és várjon körülbelül egy percet, mielőtt újra próbálkozna.
- Ha a tűzfal engedélyezett a vezeték nélküli útválasztón, kapcsolja ki a tűzfalat, vagy adjon meg egy kivételt.
- A vezeték nélküli hálózat neve (SSID) ékezet nélküli betűk és számok kombinációja kell legyen. (Ne használjon speciális karaktereket)
- Az okostelefon felhasználói felülete (UI) változhat a mobil operációs rendszere (OS) és a gyártó függvényében.

Hálózati csatlakozás inaktíválása

Okostelefonján kapcsolódjon le az otthoni Wi-Fi hálózatról.

- 1 Indítsa el az **LG ThinQ** alkalmazást.
- 2 Válassza ki és érintse meg a **Mosogatógép** lehetőséget az alkalmazásban.
- 3 Válassza ki és érintse meg a **Termék törlése** lehetőséget a beállítások menüben a leválasztáshoz.

A vezeték nélküli LAN modul specifikációi

Modell	LCW-003
Frekvenciatartomány	2412 és 2472 MHz között
Kimeneti teljesítmény (max.)	IEEE 802.11b: 18.37 dBm IEEE 802.11g: 17.67 dBm IEEE 802.11n: 17.67 dBm

Modell	LCW-007
Frekvenciatartomány	2412 és 2472 MHz között

Kimeneti teljesítmény (max.)	IEEE 802.11b: 17.59 dBm IEEE 802.11g: 17.39 dBm IEEE 802.11n(HT20): 16.64 dBm IEEE 802.11n(HT40): 17.05 dBm
-------------------------------------	--

Vezeték nélküli funkció S/W verzió : V 1.0

A felhasználó érdekében a készüléket a testtől legalább 20 cm távolságra kell felszerelni és üzemeltetni.

A készülékbe telepített RF modul azonosításához lásd a készülékre ragasztott címkét.

Megfelelőségi nyilatkozat



Az LG Electronics ezúton kijelenti, hogy a mosogatógép típusú rádiós berendezés megfelel a 2014/53/EU irányelve. A teljes EU megfelelési nyilatkozat a következő címen érhető el:

<http://www.lg.com/global/support/cedoc/cedoc#>

Információk a nyílt forráskódú szoftverrel kapcsolatban

A forráskód GPL, LGPL, MPL és egyéb, a termékben található forráskód közzétételére kötelező nyílt forráskódú licenc alatti beszerzéséhez, valamint az összes hivatkozott licencfeltétel, szerzői jogi közlemény és egyéb vonatkozó dokumentum megtekintéséhez látogasson el a következő oldalra: <https://opensource.lge.com>.

Az LG Electronics a vonatkozó költségeknek megfelelő összegért (az adathordozó, a szállítás és a kezelés költségei) CD-ROM-on is biztosítani tudja Önnek a nyílt forráskódot, ha írásos kérelmet küld az opensource@lge.com e-mail-címre.

Ez az ajánlat a termék utolsó szállítását követő három évig érvényes bárki számára, aki megkapja ezt az információt.

Smart Diagnosis (Okos diagnosztika)

Ez a funkció csak vagy logóval ellátott modellek esetén elérhető.

E funkció segít a készülékkel kapcsolatos problémák diagnosztizálásában és megoldásában.

MEGJEGYZÉS

- Nem az LGE hanyagságának betudható okok miatt lehet, hogy a szolgáltatás nem működik külső tényezők miatt, mint pl. a Wi-Fi nem elérhető, a Wi-Fi lecsatlakozik, helyi alkalmazásbolt szabályzata, vagy az alkalmazás nem elérhető.
- A funkció előzetes értesítés nélkül változhat, és a helytől függően eltérő formájú lehet.

A LG ThinQ használata problémák diagnosztizálására

Ha problémát tapasztal a Wi-Fi-vel ellátott készüléken, a funkció a hibaelhárítási adatokat okostelefonra továbbíthatja az **LG ThinQ** alkalmazás használatával.

- Indítsa el az **LG ThinQ** alkalmazást, és válassza ki a **Smart Diagnosis** funkciót a menüből. Kövesse az **LG ThinQ** alkalmazásban megjelenő útmutatásokat.

Hallható diagnosztika használata problémák diagnosztizálására

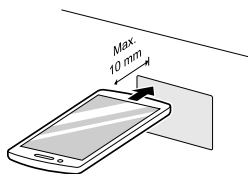
Kövesse az alábbi utasításokat a hallható diagnosztika mód használatához.

- Indítsa el az **LG ThinQ** alkalmazást, és válassza ki a **Smart Diagnosis** funkciót a menüből. Kövesse az **LG ThinQ** alkalmazásban megjelenő útmutatásokat a hallható diagnózisért.

1 Nyomja meg a **Kapcsoló** gombot a készülék bekapcsolásához.

- Ne nyomjon meg más gombot.

- 2 Tartsa okostelefonja mikrofonját a vezérlőpanelen található kijelző elé.



- 3 Nyomja meg és tartsa lenyomva a **Download Cycle (Programletöltés)** gombot legalább 3 másodpercig, miközben az okostelefon mikrofonját a logóhoz tartja, amíg az adatátvitel be nem fejeződik.
- Tartsa az okostelefont ezen a helyen, amíg az adatátvitel be nem fejeződik. A kijelzőn megjelenik az adattovábbítás fennmaradó ideje.

- 4 Az adatátvitel befejezését követően a diagnózis megjelenik az alkalmazásban.

MEGJEGYZÉS

- A legjobb eredmények érdekében az adattovábbítás közben ne mozdítsa el az okostelefont.
-

Ügyfélszolgálat és szerviz

Vegye fel a kapcsolatot az LG Electronics ügyfélinformációs központjával.

- Az LG Electronics hivatalos szervizszemélyzetével való kapcsolatfelvételhez keresse fel weboldalunkat a www.lg.com címen, és kövesse az ott található utasításokat.
- Nem javasolt, hogy Ön próbálja megjavítani a készüléke, mivel ez további károkat okozhat az eszköznél, és érvénytelenítheti a jótállást.
- A 2019/2022 rendeletben hivatkozott pótalkatrészek legalább 10 évig elérhetők.

KARBANTARTÁS

A teljesítmény fenntartása és a problémák megelőzése érdekében rendszeresen ellenőrizze a készülék belső és külső részét, beleértve a szűrőket és a szórókarokat.

⚠ FIGYELMEZTETÉS

- A készülék belső és külső részének tisztításakor ne használjon oldószer alapú oldatot, például hígítót vagy acetont, mert azzal tüzet vagy robbanást okozhat.

MEGJEGYZÉS

- Akadályozza meg, hogy állatok játsszanak a tápkábellel vagy a víztömlővel.

Tisztítás és ápolás

A külső felületek tisztítása

A legtöbb esetben a készülék külső része puha, nedves törülközővel vagy szivaccsal tisztítható, majd puha kendővel szárazra törölhető. Ha a készülék burkolata rozsdamentes acél, akkor annak megfelelő tisztítószerrel tisztítsa meg.

⚠ VIGYÁZAT

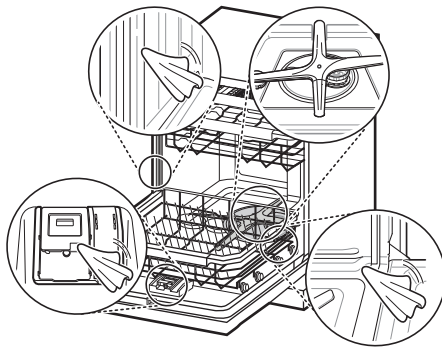
- Ha sütőolaj került a termékre, azonnal törölje le. Ne tisztítsa meg a termék külsejét olyan tisztítószerrel, amelyek alkoholt, hígítót, fehérítőt, benzint, gyúlékony folyadékokat vagy súrolószereket tartalmaznak. Ezek az anyagok elszínezhetik vagy károsíthatják a készüléket.

A belső felületek tisztítása

Javasolt a belső felületet, a szórókarokat vagy a szűrőket kéthetente megtisztítani.

Tisztítsa meg a készülék belsejét időnként puha, nedves törülközővel vagy szivaccsal az ételmaradékok és a szennyeződések eltávolítására.

Az ételmaradékok beragadhatnak a készülék apró hézagaiba a mosogatás befejezése után. Minden ételmaradékot töröljön le.



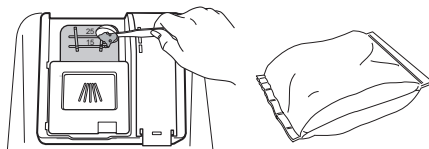
MEGJEGYZÉS

- Ha hosszú ideje nem használta a készüléket, frissítse belsejét a **Turbo (Turbó)** vagy a **Machine Clean (Készülék tisztítása)** program futtatásával, és használjon mosószert. A ciklus befejezése után tisztítsa meg a gép belső és külső részét a **KARBANTARTÁS** útmutatás szerint.

A tartály tisztítása

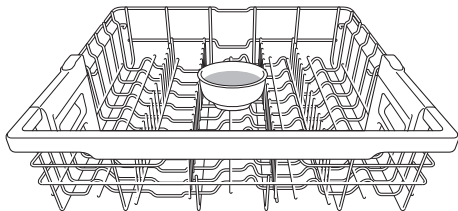
Citromsav használata

Vegye ki az összes edényt, evőeszközöket és kosártartót a készülékből. Csak a rácsok maradjanak a tartóban. A legjobb eredményekért használjon citromsav port (a legtöbb áruházban vagy webáruházban dobozban megtalálható). Mérjen ki 3 evőkanál (45 g) citromsav port. Töltse bele a fő mosás rekeszébe.



Fehér ecet használata

Ha nem talál citromsav port, öntsön kb. 3/4 - 1 1/4 csészenyi (200 - 300 ml) fehér ecetet egy alacsony tálba, és helyezze azt a felső rácsra. Futtassa az **Auto** ciklust. Ne használjon mosogatószeret. A ciklus befejezése után indítsa újra.

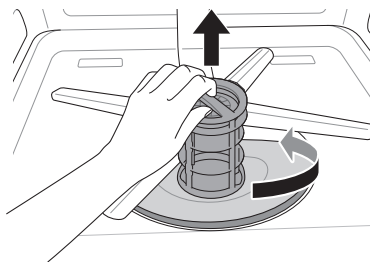


⚠ VIGYÁZAT

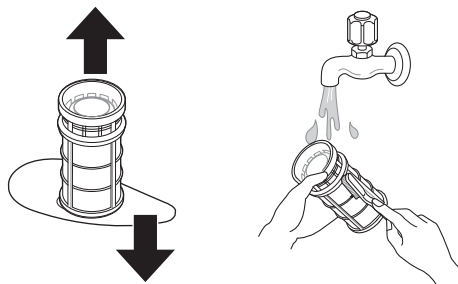
- Ne öntsön ecetet közvetlenül az alapba.
- Az ecet túlzott használata kárt tehet a készülékben.

Szűrők tisztítása

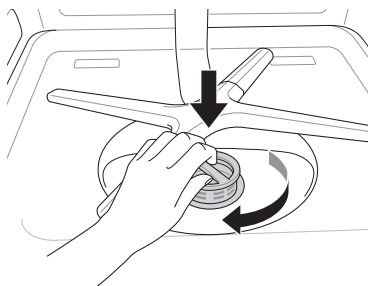
- 1 Vegye ki az alsó rácsot, és helyezze az alsó szűrőkart úgy, hogy szélesebb V-alakban legyen nyitva elől.
- 2 Forgassa el a belső szűrőt az óramutató járásával ellentétes irányban, és vegye ki az összeszerelt belső szűrőt és a rozsdamentes acél szűrőt.



- 3 Tisztítsa meg a szűrőket puha kefével folyóvíz alatt. Szerelje össze a szűrőket az ismételt beszerelés előtt.



- 4 Az összeszerelt szűrők cseréjéhez helyezze úgy a szűrőkart, hogy a szélesebb V-alak előre nézzen. Illessze vissza a szűrőket a szűrőtartóba, és rögzítse azokat úgy, hogy az óramutató járásával egyező irányba forgatja a belső szűrőt, amíg az a helyére nem pattan.



⚠ FIGYELMEZTETÉS

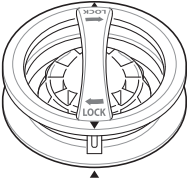
- Ügyeljen az éles peremekre a rozsdamentes acél szűrő használatakor.

⚠ VIGYÁZAT

- A készülék használata után a szűrők kiszűrrik az ételmaradékokat. Az el nem távolított ételmaradékok rossz szagot okoznak. Ezenkívül a leeresztés problémát okozhat, mivel ételmaradék van a szűrőkbe ragadva.

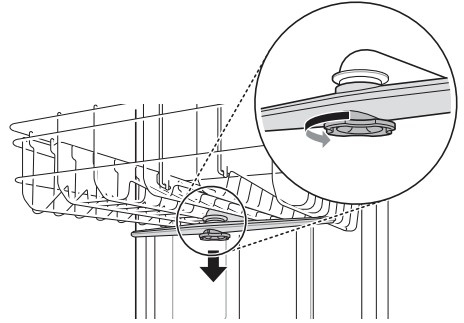
MEGJEGYZÉS

- Összeszereléskor forgassa erősen a nyíl irányába, amíg az nem kattán.

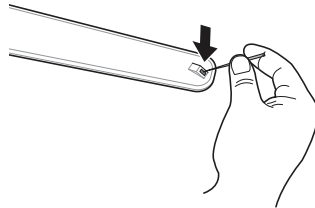


A felső szórókar tisztítása

- 1 Húzza előre a felső rácsot. Ügyeljen arra, hogy a vízpermetező lyukakat ne blokkolja ételmaradék.
- 2 Ha tisztításra van szükség, vegye le a felső szórókart úgy, hogy a szórókar alján lévő anyát 1/8-ad fordulattal az óramutató járásával ellentétes irányba forgatja és lehúzza.



- 3 Távolítsa el az ételmaradékokat a szórókar öblítésével vagy rázásával.
- 4 Ha ételmaradék blokkolja a szórókar lyukait, távolítsa azt el tűvel vagy más hegyes eszközzel.



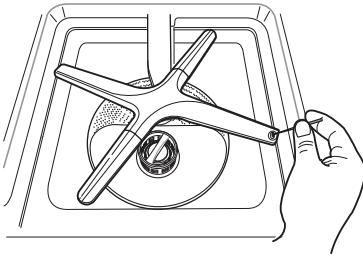
- 5 Az ételmaradékok eltávolítása után tisztítsa meg a szórókarok lyukait folyóvíz alatt.
- 6 A felső szórókar megtisztítása után nyomja a helyére. Forgassa az anyát 1/8-ad fordulattal az

A szórókarok tisztítása

Ha a szórókar lyukait ételmaradék tömi el, az edények mosása nem lesz hatékony a vízpermet nem megfelelő erősség miatt.

Az alsó szórókar tisztítása

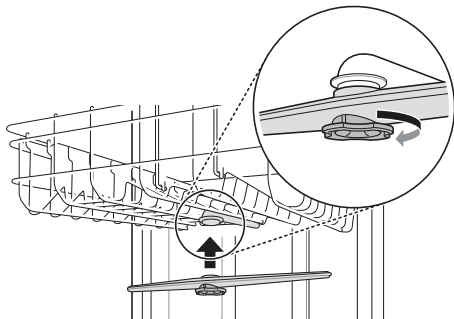
- 1 Ügyeljen arra, hogy a vízpermetező lyukakat ne blokkolja ételmaradék.
- 2 Ha ételmaradék blokkolja a szórókar lyukait, távolítsa azt el tűvel vagy más hegyes eszközzel.



⚠ VIGYÁZAT

- Hogy a változtatható szögű szórókar záró részeit ne törje el, ne húzza vagy forgassa azokat kézzel.

óramutató járásával egyező irányba a rögzítéshez.



7 Összeszerelés után ellenőrizze, hogy a szűrőkarok szabadon forognak-e.

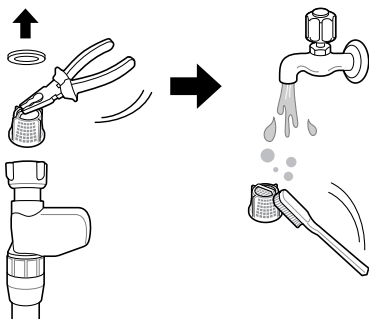
A vízbevezető tömlő szűrőjének tisztítása

1 Húzza ki a csatlakozódugót.

2 Zárja el a vízcsapot.

3 Csavarozza ki a vízbevezető tömlőt.

4 Vegye ki a tömitést és a műanyag szűrőt kis csipesszel vagy fogóval.



5 Illessze vissza a szűrőt és a tömitést, és ellenőrizze helyes illeszkedésüket.

6 Illessze vissza és rögzítse a vízbevezető tömlőt fordított sorrendben. Ne használjon mechanikus eszközt a tömlő meghúzásához. A kézi meghúzás puha kendővel segíthető.

MEGJEGYZÉS

- Egy szűrő van a vízbevezető tömlő csatlakozó bemeneténél.
- Ha nem jut elég víz a készülékbe, ellenőrizze, hogy a szűrő nincs-e eltömődve.
- Szivárgás esetén a vízbevezető tömlő megfelelő csatlakoztatását ellenőrizze.
- Soha ne feszítse túl a vízbevezető szelepet, illetve a meghúzásához ne használjon mechanikus eszközöket.
- A tömités és a szűrő újbóli összeszerelésekor ügyeljen arra, hogy azokon ne legyen vízellátásból származó szennyeződés.

Szezonális karbantartás és tárolás

- Ha hosszabb ideig nem fogja használni a készüléket a melegebb nyári időszakban, zárja el a vízszelepet, és húzza ki a tápkábelt, vagy kapcsolja ki az áramköri megszakítót. Tisztítsa meg a szűrőt, a tartót és az adagolót, hogy megelőzze a szagok képződését.
- Ha hosszabb ideig nem fogja használni a készüléket a hidegebb időszakban, és fennáll annak lehetősége, hogy fagypont alá süllyed a hőmérséklet, téliesítse a vízellátó vezetékeket és a készüléket. A téliesítést szakképzett szerviztechnikus végezze.

HIBAELHÁRÍTÁS

Szervizközpont értesítése előtti teendők

A készülék működtetése során hibák és hibás működés léphetnek fel. A következő táblázatok az egyes hibaüzenetek vagy hibás működések lehetséges okait, és a megoldásukra vonatkozó megjegyzéseket tartalmazzák. A legtöbb problémát saját maga is el tudja hárítani, így pénzt és időt takaríthat meg, mivel nem kell felhívnia az szervizközponttal. A következő táblázat a hibaelhárításban nyújt segítséget Önnek.

Hibakódok

A készüléke fel van szerelve egy automatikus hibamegfigyelő rendszerrel, hogy korai szakaszban észlelhessen és diagnosztizálhassa a problémákat. Ha a készülék nem működik megfelelően, vagy egyáltalán nem működik, tekintse meg az alábbi táblázatokat az LG Electronics ügyfélszolgálat felhívása előtt.

Tünetek	Lehetséges ok és megoldás
I E	<p>Vízbevezetési probléma.</p> <ul style="list-style-type: none"> Ellenőrizze, hogy a vízbevezető tömlő esetében van-e eltömődés, gubancolódás vagy fagyás. Ellenőrizze a vízellátást.
DE	<p>Leeresztési probléma.</p> <ul style="list-style-type: none"> Ellenőrizze, hogy a leeresztő tömlő esetében van-e eltömődés, gubancolódás vagy fagyás.
	<p>Eltömődött a szennyvízcső.</p> <ul style="list-style-type: none"> Távolítsa el a szennyvízcsővön lévő pecket.
	<p>Eltömődött szűrők.</p> <ul style="list-style-type: none"> Tisztítsa meg a szűrőket.
bE	<p>Túlzott habosodás nem megfelelő mosószer, pl. folyékony mosogatószer használata miatt.</p> <ul style="list-style-type: none"> Ne használjon kézi mosogató folyadékokat. Csak automata mosogatógépekhez gyártott mosogatószereket használjon. A mosószermaradványok készülékből való eltávolításához öntsön kb. 100–200 ml tejet egy lapos tálba, helyezze a felső rácsra, majd futtassa a készüléket az Auto cikluson.
	<p>A készülék nincs vízszintben.</p> <ul style="list-style-type: none"> Helyezze el vízszintesen a készüléket.
HE	<p>Fűtőkör hiba</p> <ul style="list-style-type: none"> Hívja a szervizt, ha ugyanaz a probléma ismét előfordul.
FE	<p>Túl sok a vízellátás.</p> <ul style="list-style-type: none"> Hívja a szervizt, ha ugyanaz a probléma ismét előfordul.

Tünetek	Lehetséges ok és megoldás
RE	Vízszivárgási probléma <ul style="list-style-type: none"> Hívja a szervizt, ha ugyanaz a probléma ismét előfordul.
ŁE	Termistor hiba <ul style="list-style-type: none"> Hívja a szervizt, ha ugyanaz a probléma ismét előfordul.
ŁE	Motorhiba <ul style="list-style-type: none"> Hívja a szervizt, ha ugyanaz a probléma ismét előfordul.
nE	Vario motor hiba <ul style="list-style-type: none"> Hívja a szervizt, ha ugyanaz a probléma ismét előfordul.

Üzemeltetés

Tünetek	Lehetséges ok és megoldás
Zaj	Normális jelenség, ha üzemelés közben bizonyos mértékű zajt hall. <ul style="list-style-type: none"> Mosószer fedelének nyílása. Szívópumpa a leeresztési ciklus kezdeténél.
	A készülék nem vízszintes. <ul style="list-style-type: none"> Állítsa be a szintezőlábat.
	A fűvókar az edényeknek ütközik. <ul style="list-style-type: none"> Helyezze át az edényeket.
	A víznyomás túl nagy. <ul style="list-style-type: none"> Állítsa be a víznyomást.
A készülék nem működik.	Az ajtó nincs teljesen bezárva. <ul style="list-style-type: none"> Állítsa vízszintes helyzetbe a készüléket.
	Az áramellátás vagy a tápkábel nincs csatlakoztatva. <ul style="list-style-type: none"> Csatlakoztassa helyesen az áramellátást vagy a tápkábelt.
	A Control Lock (Vezérlő zár) funkció bekapcsolásakor a CL kijelző-kód látható a kijelzőn. <ul style="list-style-type: none"> Kapcsolja ki a Control Lock (Vezérlő zár) gombot. Nyomja meg és tartsa lenyomva egyszerre a Half Load (Fél töltet) és az Energy Saver (Energiatakarékos) gombot 3 másodpercig a funkció be- vagy kikapcsolásához.
	A biztosíték kiment, vagy az áramköri megszakító kioldott. <ul style="list-style-type: none"> Cserélje ki a biztosítékot, vagy állítsa vissza az áramköri megszakítót.

Tünetek	Lehetséges ok és megoldás
A készülék folyamatosan hangjelzést ad, amikor az ajtó nyitva van, illetve a ciklus alatt vagy azt követően.	<p>A készülék tartalma forró, és óvatosnak kell lennünk, amikor kezünket a készülékbe helyezzük.</p> <ul style="list-style-type: none"> • Csukja be az ajtót, amíg a készülék és az edények kihűlnek. A hangjelzés leáll, ha az ajtó csukva van, illetve belseje kihűlt.
Víz marad a teknőben a ciklus befejezését követően.	<p>Megcsavarodott vagy eldugult a leeresztő tömlő.</p> <ul style="list-style-type: none"> • Állítsa be a tömlőt, vagy szüntesse meg az eltömődést.
	<p>Víz marad vissza, ha az áramellátás megszakadt, mielőtt a ciklus normálisan véget ért volna, vagy azt kézzel lekapcsolták.</p> <ul style="list-style-type: none"> • Indítsa újra a ciklust.
A szűrőkarok nem forognak akadálytalanul.	<p>A szűrőkarok lyukait az ételmaradékok eltömték.</p> <ul style="list-style-type: none"> • Tisztítsa meg a szűrőkarok lyukait.
A felső rács elhajlott.	<p>A rács rosszul van beállítva.</p> <ul style="list-style-type: none"> • Lásd az Állítható magasságú felső rács részt.
A lámpák nem világítanak.	<p>Nincs áramellátás csatlakoztatva.</p> <ul style="list-style-type: none"> • Csatlakoztassa az áramellátást.
Túl sok a hab a készülékben.	<p>Nem a készüléknek megfelelő mosogatószeret használ.</p> <ul style="list-style-type: none"> • Kizárólag a készüléknek megfelelő mosogatószeret használjon.
	<p>A túl sok öblítő habosodást okozhat.</p> <ul style="list-style-type: none"> • Csökkentse az öblítőszer adagoló szintjét.
Mosogatószer maradt az adagolóban.	<p>A felső rács nincs egyensúlyban.</p> <ul style="list-style-type: none"> • Állítsa be a felső rács bal/jobbs magasságát.
	<p>A mosogatószer nem lehetett adagolva, mert az edények egymásra helyezése megakadályozza az adagoló automatikus nyitását.</p> <ul style="list-style-type: none"> • Rendezze el helyesen az edényeket, és mindig szárítsa ki az adagolót, mielőtt új mosószeret adagol, hogy az ne ragadjon össze.
Víz szivárog a készülékből.	<p>Az ajtó a készülék dőlése miatt nem csukható be. Ebben az esetben víz szivárog.</p> <ul style="list-style-type: none"> • Ellenőrizze a szintezést a láb beállításával.
	<p>A leeresztő tömlő helytelen elhelyezése vízszivárgást okozhat.</p> <ul style="list-style-type: none"> • Ellenőrizze a leeresztő tömlő összekötő részét.
	<p>Ha az áram ki van kapcsolva, a csap helytelen csatlakoztatása vízszivárgást okozhat.</p> <ul style="list-style-type: none"> • Ellenőrizze a vízbevezető tömlő csatlakozását.

Teljesítmény

Tünetek	Lehetséges ok és megoldás
Foltok az üvegedényeken	<p>Túl sok mosogatószer és kemény víz kombinációja</p> <ul style="list-style-type: none"> • Használjon kevesebb mosogatószeret és öblítőszeret a probléma minimálisra csökkentésére. • Ellenőrizze a lágyító rendszer beállítását.
Fekete vagy szürke foltok az edényeken	<p>Alumínium eszközök súrolják az edényeket a ciklus közben</p> <ul style="list-style-type: none"> • Helyezze át az edényeket.
Sárga vagy barna bevonat a készülék belső felületein	<p>Kávé- vagy teafoltok</p> <ul style="list-style-type: none"> • Folteltávolítóval tüntesse el a foltot.
Sárga víz marad a mosogatógépben.	<p>A készülék első használatakor sárga víz keletkezhet a vízlágyító tartályban.</p> <ul style="list-style-type: none"> • Ez normális jelenség, és nem veszélyes emberekre. 1 - 3 ciklus után eltűnik.
Foltok és bevonatok az edényeken	<p>Nem megfelelő mennyiségű mosószert használt</p> <ul style="list-style-type: none"> • Használjon megfelelő mennyiségű mosószert.
	<p>Túltöltés</p> <ul style="list-style-type: none"> • Ne töltse túl a készüléket.
	<p>Nem megfelelő megtöltés</p> <ul style="list-style-type: none"> • Lásd az ÜZEMELTETÉS részt.
	<p>Elégtelen víznyomás</p> <ul style="list-style-type: none"> • A víznyomás 0,05 - 1,0 MPa legyen.
	<p>Elégtelen mosószert</p> <ul style="list-style-type: none"> • Töltsön be megfelelő mennyiségű mosószert. Lásd az ÜZEMELTETÉS részt.
	<p>Az öblítőszer adagolója üres.</p> <ul style="list-style-type: none"> • Töltse fel az öblítőszer adagolóját.
	<p>A vízlágyítóban nincs só vagy elégtelen mennyiségű só van.</p> <ul style="list-style-type: none"> • Ellenőrizze, hogy van-e só a vízlágyítóban.
	<p>A víz keménységi szintje túl alacsonyra van beállítva.</p> <ul style="list-style-type: none"> • Növelje a víz keménységi szint beállított értékét.
	<p>Az öblítőszer mennyisége elégtelen.</p> <ul style="list-style-type: none"> • Töltse fel öblítőszerrel, vagy növelje az adagolás mennyiségét.

Tünetek	Lehetséges ok és megoldás
Foltok és bevonatok az edényeken	<p>Kemény víz felgyülemelése a tartóban</p> <ul style="list-style-type: none"> Vegye ki az edényeket, az evőeszközöket és annak tartóját a készülékből. Csak a rácsok maradjanak benne. A legjobb eredményért használjon citromsav port (a legtöbb áruházban vagy webáruházban dobozos kivitelben megtalálható). Mérjen ki 3 evőkanál (45 g) citromsav port. Töltse bele a fő mosás rekeszébe. Ha nem talál citromsav port, öntsön kb. 3/4 - 1 1/4 csészényi (200 - 300 ml) fehér ecetet egy alacsony tálba, és helyezze azt a felső rácsra. Futtassa az Auto ciklust. Ne használjon mosószert. A ciklus befejezésekor futtassa ismét.
Szag	<p>Az előző ciklust leállította a befejezés előtt, és víz maradt a készülékben.</p> <ul style="list-style-type: none"> Kapcsolja be az áramellátást, futtassa a Cancel (Mégse) ciklust a maradék víz eltávolításához, és futtassa a Turbo (Turbó) ciklust mosószerral, de a készülék legyen üres. <p>Ételmaradék van az egység aljában vagy a szűrőben.</p> <ul style="list-style-type: none"> Tisztítsa meg a szűrőt és a belső részt a kézikönyv KARBANTARTÁS c. része szerint. <p>A mosatlan edényeket túl sokáig hagyta az egységben.</p> <ul style="list-style-type: none"> Futtasson egy ciklust egy csésze ecettel, úgy, hogy a felső rácsra biztonságosan poharakat vagy tálat helyezett. (Az ecet egy sav, és folyamatos használata kárt tehet a készülékben.)
Ételmaradék marad az edényeken.	<p>Nem megfelelő ciklust választott</p> <ul style="list-style-type: none"> Válassza ki a helyes ciklust a mosogatni kívánt edények szennyezettsége és típusa szerint. <p>A hőmérséklet túl alacsony.</p> <ul style="list-style-type: none"> Ellenőrizze a vízcsatlakozást vagy a vízfűtő beállítását. <p>Nem használt mosogatószert.</p> <ul style="list-style-type: none"> Használja az ajánlott mosogatószert. <p>Alacsony bemeneti víznyomás</p> <ul style="list-style-type: none"> A víznyomás 0,05 - 1,0 MPa legyen. <p>A szórókarok vízszűrő-lyukai eltömődtek.</p> <ul style="list-style-type: none"> Tisztítsa a szórókarokat. <p>Az edények nem megfelelő behelyezése.</p> <ul style="list-style-type: none"> Ügyeljen arra, hogy az edények ne akadályozzák a szórókar forgását vagy a mosószer adagolóját. <p>Eltömődött szűrők.</p> <ul style="list-style-type: none"> Tisztítsa meg a szűrőket. <p>Túl sok eltávolítatlan ételmaradék az edényeken.</p> <ul style="list-style-type: none"> A nagy ételmaradékokat a mosás kezdete előtt el kell távolítani az edényekről.

Szárítás

Tünetek	Lehetséges ok és megoldás
Az edények nem száradnak.	<p>Az öblítő anyag adagolója üres.</p> <ul style="list-style-type: none"> Ellenőrizze és töltsen tele az öblítő adagolóját, ha üres. A jobb szárítási eredményért használat után kissé nyissa ki az ajtót.
	<p>A felhasznált tablettáknál lehet, hogy nincs beépített öblítőszer. Ez csökkenti a szárítási teljesítményt.</p> <ul style="list-style-type: none"> Váltson olyan tablettára, amelyben van öblítőszer (ha nem biztos benne, forduljon a tableta gyártójához). Vagy használjon folyékony öblítőt az adagolóban, ha a tablettában nincs beépített öblítőszer.
	<p>Futtassa a ciklust az Extra Dry (Extra száraz) kiválasztása nélkül.</p> <ul style="list-style-type: none"> Válasszon egy ciklust, amely visszaállítja alapértelmezettre az Extra Dry (Extra száraz) beállítást.

Wi-Fi

Tünetek	Lehetséges ok és megoldás
Az otthoni készülék és az okos-telefon nem csatlakozik a Wi-Fi hálózathoz.	<p>Nem megfelelő a jelszó amellyel a Wi-Fi hálózathoz próbál csatlakozni.</p> <ul style="list-style-type: none"> Keresse meg a Wi-Fi hálózatot, amelyhez okostelefonja kapcsolódik. Törölje, majd regisztrálja a készülékét az LG ThinQ alkalmazásban.
	<p>A mobil adatok engedélyezve vannak az okostelefonján.</p> <ul style="list-style-type: none"> Kapcsolja ki a Mobil adatot az okostelefonján, és regisztrálja a készüléket a Wi-Fi hálózatba.
	<p>A vezeték nélküli hálózat neve (SSID) nincs megfelelően beállítva.</p> <ul style="list-style-type: none"> A vezeték nélküli hálózat neve (SSID) ékezet nélküli betűk és számok kombinációja kell legyen. (Ne használjon speciális karaktereket)
	<p>Az útválasztó frekvenciája nem 2,4 GHz.</p> <ul style="list-style-type: none"> Csak 2,4 GHz frekvencián üzemelő útválasztó támogatott. Állítsa be a vezeték nélküli router-t 2,4 GHz frekvenciára és csatlakoztassa a készüléket a vezeték nélküli router-hez. Az router frekvenciáját kérdezze meg internetszolgáltatójától vagy az router gyártójától.
	<p>A távolság a készülék és a router között túl nagy.</p> <ul style="list-style-type: none"> Ha a távolság a készülék és az útválasztó között túl nagy, a jelerősség gyenge lesz és meglehetősen csatlakozás nem lesz szabályosan konfigurálva. Helyezze az útválasztót úgy, hogy közelebb legyen a készülékhez.

Megjegyzés

Megjegyzés

Megjegyzés

