



KORISNIČKI PRIRUČNIK

PERILICA POSUĐA



Prije početka postavljanja pažljivo pročitajte ove upute. One će vam pojednostaviti postavljanje i osigurati ispravno i sigurno postavljanje proizvoda. Spremite ove upute u blizini proizvoda nakon postavljanja za buduću upotrebu.

HRVATSKI

DF455***



MFL72081334
Rev.00_011924

www.lg.com

Autorsko pravo © 2024 LG Electronics Inc. Sva prava pridržana

SADRŽAJ

Ovaj priručnik može sadržavati ilustracije ili sadržaj koji se razlikuju od modela koji ste kupili.

Ovaj je priručnik podložan izmjenama koje provodi proizvođač.

SIGURNOSNE UPUTE

PROČITAJTE SVE UPUTE PRIJE UPOTREBE	4
UPOZORENJE	4
OPREZ	9
ZAŠTITA OKOLIŠA.....	11

POSTAVLJANJE

Dijelovi i specifikacije	12
Priprema otvora ormarića	14
Poravnavanje perilice	17
Postavljanje odvodnog crijeva.....	18
Priprema priključaka za vodu i struju	19
Konačna provjera postavljanja.....	20

RAD

Pregled rada	22
Prije upotrebe.....	23
Upravljačka ploča	27
Ciklusi pranja	28
Opcije i dodatne funkcije	29
Tablica programa	31
Informacije o energetskej sukladnosti (EN60436).....	38
Punjenje perilice posuđa.....	39
Dodavanje sredstava za čišćenje.....	45
Ponovno punjenje	46
Korisni savjeti.....	47

PAMETNE FUNKCIJE

Aplikacija LG ThinQ	48
Smart Diagnosis	50

ODRŽAVANJE

Čišćenje i održavanje	52
-----------------------------	----

RJEŠAVANJE PROBLEMA

Prije pozivanja servisnog centra56

SIGURNOSNE UPUTE

PROČITAJTE SVE UPUTE PRIJE UPOTREBE

Sljedeće smjernice za sigurnost namijenjene su sprječavanju nepredviđenih rizika ili oštećenja uzrokovanih neopreznom ili nepravilnom upotrebom proizvoda.

Smjernice su podijeljene na „UPOZORENJE” i „OPREZ” kao što je opisano u nastavku.

Sigurnosne poruke



Ovaj simbol označava da može doći do opasnosti.

Pažljivo pročitajte dijelove s ovim simbolom i slijedite upute da biste izbjegli opasnost.



UPOZORENJE

Ovo označava da u slučaju nepridržavanja uputa može doći do težih ozljeda ili smrti.



OPREZ

Ovo označava da u slučaju nepridržavanja uputa može doći do lakših ozljeda ili oštećenja proizvoda.

UPOZORENJE



UPOZORENJE

- Kako biste smanjili opasnost od eksplozije, požara, smrti, strujnog udara, ozljede ili opekotina osoba prilikom upotrebe ovog proizvoda, slijedite osnovne mjere opreza, uključujući sljedeće:
-

Tehnička sigurnost

- Ovim se uređajem ne bi trebale koristiti osobe (uključujući djecu) smanjenih tjelesnih, osjetilnih ili mentalnih sposobnosti, ili s manjkom iskustva i znanja, osim ako ih osoba koja je odgovorna za

njihovu sigurnost ne nadzire ili im daje upute u vezi s upotrebom uređaja. Djecu treba nadgledati kako bi se osiguralo da se ne igraju s uređajem.

- Držite se podataka navedenih u Tehničkim podacima za maksimalan broj kompleta posuđa koji se smije prati u perilici.
- Tlak vode mora biti između 0,05 MPa i 1,0 MPa.

Postavljanje

- Nikada ne pokušavajte raditi s uređajem ako je oštećen, u kvaru, djelomično rastavljen ili ako ima dijelova koji nedostaju ili su pokvareni, uključujući oštećeni kabel ili utikač.
- Ako je kabel za napajanje oštećen ili je otvor strujne utičnice labav, ne upotrebljavajte strujni utikač i obratite se autoriziranom servisnom centru.
- Nemojte mijenjati kabel za napajanje koji je isporučen s uređajem. Ako nije kompatibilan, obratite se centru za korisnike tvrtke LG.
- Uređaj treba prenositi dvoje ili više ljudi držeći ga sigurno.
- Nemojte postavljati perilicu na vlažno i prašnjavo mjesto. Perilicu nemojte postavljati u vanjskom prostoru ili u bilo kojem prostoru koji je podložen utjecajima vremenskih uvjeta poput sunčeve svjetlosti, vjetrova ili kiše ili temperatura ispod nula stupnjeva.
- Ne uključujte ovaj proizvod u višestruke utičnice, produžni kabel ili adapter.
- Odspojite kabel za napajanje, osigurač i strujni prekidač prije postavljanja ili servisiranja uređaja.
- Za premještanje ili postavljanje proizvoda na drugu lokaciju obratite se kvalificiranom servisnom osoblju za postavljanje i servis.
- Sigurno pričvrstite odvodno crijevo.
- Ovaj uređaj nije namijenjen za upotrebu na moru ili za mobilno postavljanje poput kamp kućica, prikolica ili zrakoplova.
- Uređaj se mora postaviti blizu strujnog napajanja.
- Pri postavljanju ili premještanju uređaja pazite da ne priklješćite, ne zdrobite ili ne oštetite kabel za napajanje.

- Koristite novo crijevo ili kompletne crijeva isporučene s uređajem. Ponovna upotreba starih crijeva može uzrokovati curenje vode i oštećenje imovine.
- Nepravilno spajanje vodiča za uzemljenje uređaja može dovesti do opasnosti od strujnog udara. Provjerite s kvalificiranim električarom ili servisnim osobljem ako sumnjate je li uređaj ispravno uzemljen.
- Ovaj uređaj mora biti uzemljen. U slučaju neispravnosti ili kvara, uzemljivanje će smanjiti opasnost od strujnog udara pružanjem puta najmanjeg otpora električnoj struji.
- Ova perilica sadrži kabel za napajanje koji ima vodič za uzemljenje i utikač za uzemljenje. Utikač mora biti uključen u prikladnu strujnu utičnicu koja je pravilno postavljena i uzemljena u skladu sa svim lokalnim propisima i pravilnicima.
- Nakon postavljanja provjerite curi li crijevo prije nego što premjestite uređaj u ormarić.
- Nemojte oštetiti kabel za napajanje ili na njega stavljati teške predmete.
- Uređaj je namijenjen za upotrebu u kućanstvu i samo za kućnu upotrebu. Ne smije se upotrebljavati u komercijalne svrhe.
- Za trajno povezanu perilicu posuđa: ovaj se uređaj mora povezati na uzemljeni metal, trajni sustav ožičenja ili vodič za uzemljenje mora biti pokrenut s vodičem strujnog kruga i povezan na terminal za uzemljenje ili na uređaj.
- Povežite uzemljenu žicu na zeleni priključak za uzemljenje u priključnoj kutiji.

Rad

- Odmah iskopčajte uređaj i obratite se centru za korisnike tvrtke LG Electronics ako čujete neobičan zvuk, osjetite neugodan miris ili ako iz uređaja izlazi dim.
- Nemojte popravljati ili zamjenjivati bilo koji dio uređaja. Sve popravke i servis mora provoditi kvalificirano servisno osoblje, osim ako nije posebno preporučeno u ovom korisničkom priručniku. Upotrebljavajte samo ovlaštene tvorničke dijelove.

- Nemojte ostavljati vrata uređaja otvorena. Djeca bi mogla visiti na vratima ili se uvući u uređaj, što bi moglo uzrokovati štetu ili ozljedu.
- Nemojte se koristiti zapaljivim plinovitim i zapaljivim tvarima (benzen, gorivo, razrjeđivač, nafta, alkohol itd.) u blizini uređaja.
- Ne pokušavajte odvojiti ploče ili rastaviti proizvod. Ne upotrebljavajte oštre predmete na kontrolnoj ploči kako biste rukovali proizvodom.
- Nemojte prekomjerno savijati kabel za napajanje ili stavljati teške predmete na njega.
- U proizvod ne stavljajte žive životinje. Životinja se može ugušiti.
- Ne dirajte strujni utikač ili kontrole uređaja mokrim rukama.
- Ako dođe do istjecanja plina (izobutana, propana, prirodnog plina itd.), ne dirajte uređaj ili strujni utikač i odmah prozračite prostor.
- U slučaju poplave, isključite strujni utikač i obratite se centru za korisnike tvrtke LG Electronics.
- U određenim uvjetima u sustavu tople vode koji se nije upotrebljavao dva tjedna ili više može doći do nastanka vodikova plina. VODIKOV JE PLIN EKSPLOZIVAN. Ako se sustav tople vode nije upotrebljavao u tom razdoblju, prije upotrebe uređaja otvorite sve slavine tople vode i ostavite vodu da teče nekoliko minuta. Time će se osloboditi nakupljeni vodikov plin. S obzirom na to da je plin zapaljiv, tijekom tog vremena nemojte pušiti ili upotrebljavati otvorenu vatru.
- U prostoru ispod i oko uređaja ne smiju se nalaziti zapaljive tvari poput vlakna, papira, krpa, kemikalija itd.
- Neki su deterdženti za pranje posuđa vrlo alkalni. Mogu biti iznimno opasni ako se progutaju. Izbjegavajte kontakt s kožom i očima i držite djecu podalje od perilice posuđa kada su vrata otvorena. Nakon završetka ciklusa pranja, provjerite je li spremnik za deterdžent prazan.
- Nemojte puštati uređaj u rad dok sve ogradne ploče nisu na ispravnom mjestu.
- Upotrebljavajte samo deterdžente i sredstva za vlaženje koji se preporučuju za upotrebu u uređaju i držite ih izvan dohvata djece.
- Nemojte prati i sušiti posuđe koje je bilo namočeno u eksplozivne tvari poput benzina, otapala i deterdženta na bazi otapala.

- Pri punjenju posuđem koji će se prati:
 - Postavite oštre predmete tako da ne mogu oštetiti brtvu vrata.
 - Postavite oštre noževe tako da im je ručka okrenuta prema gore kako biste izbjegli rizik od porezotina.
- Nemojte prati plastično posuđe, osim ako nemaju oznaku „perivo u perilici“ ili sličnu. Za plastično posuđe koje nema tu oznaku provjerite preporuke proizvođača.
- Nemojte dodirivati grijaće elemente (na mjestima gdje su izloženi) tijekom ili odmah nakon upotrebe.
- Nemojte upotrebljavati silu, sjediti ili stajati na vratima ili stalku za posuđe perilice posuđa.
- Nakon pranja posuđa zatvorite slavinu. Ponovno otvorite slavinu i provjerite status povezanosti crijeva za dovod vode prije čišćenja.
- Nemojte otvarati vrata dok je uređaj u radu. Voda će prskati van, što bi moglo uzrokovati opasnost od klizanja.
- Pazite da ne prikliješтите ruku tijekom zatvaranja vrata uređaja.
- Izbjegavajte kontakt s izlazom pare.
- Mali dijelovi, poput spojnice za stalke i držača filtra, opasni su jer mogu uzrokovati gušenje male djece ako se izvade iz perilice. Držite ih izvan dometa male djece.
- Noževi i ostali pribor s oštrim vrhovima mora se postaviti u košaru tako da su im vrhovi okrenuti prema dolje ili mora biti u vodoravnom položaju.
- Vrata se ne smiju ostaviti u otvorenom položaju, jer to predstavlja opasnost od spoticanja.

Održavanje

- Nikada nemojte isključivati uređaj povlačeći kabel za napajanje. Uvijek čvrsto uhvatite strujni utikač i povucite ga ravno iz strujne utičnice.
- Sigurno priključite strujni utikač u strujnu utičnicu nakon što potpuno uklonite vlagu i prašinu.
- Ne raspršujte vodu unutar ili izvan uređaja kako biste ga očistili.

- Odspojite proizvod iz napajanja prije čišćenja. Postavljanje kontrola na ISKLJUČENO ili u stanje mirovanja ne odspaja proizvod od napajanja.

Odlaganje

- Prije odlaganja starog uređaja, isključite ga. Odrežite kabel odmah iza uređaja kako biste spriječili pogrešnu upotrebu.
- Odložite sav ambalažni materijal (kao što su plastične vrećice i stiropor) dalje od djece. Ambalažni materijal može izazvati gušenje.
- Uklonite vrata prije odbacivanja ili odlaganja ovog uređaja kako biste izbjegli opasnost od zatvaranja djece ili malih životinja unutar uređaja.

OPREZ

OPREZ

- Kako biste smanjili opasnost od požara, strujnog udara ili ozljede osoba prilikom upotrebe ovog proizvoda, slijedite osnovne mjere opreza, uključujući sljedeće:

Postavljanje

- Postavite proizvod na čvrst i ravan pod.
- Tijekom postavljanja nemojte stavljati odvodno crijevo ispod perilice posuđa.

Rad

- Isključite slavinu i iskopčajte uređaj ako uređaj neće raditi duže vrijeme, primjerice tijekom godišnjih odmora.
- Nemojte stavljati nikakve predmete na uređaj.
- Nemojte brisati ili premazivati površinu uređaja tekućim deterdžentom ili sredstvom za izbjeljivanje (sredstvo za izbjeljivanje na bazi klora, kisika itd.). U suprotnome može doći do korozije ili promjene boje premaza.

- Nemojte dirati vodu koja se odvodi iz stroja jer može biti vruća.
- Ako se crijevo za odvod i dovod vode zalede tijekom zime, odledite ih prije upotrebe.
- Nemojte stavljati ruke, noge ili metalne predmete ispod ili iza uređaja.
- Nemojte prati posuđe koje je zaprljano kemijskim proizvodima poput ulja, kreme ili losiona koji se upotrebljavaju u salonima za masažu, salonima za njegu kože, salonima za ljepotu ili u brijamačnicama.

Održavanje

- Ako se ulje za kuhanje prolje na vanjski dio proizvoda, odmah ga obrišite. Vanjsku stranu proizvoda nemojte čistiti sredstvima za čišćenje koja sadrže alkohol, razrjeđivač, izbjeljivač, benzen, zapaljive tekućine ili abrazive. Te tvari mogu uzrokovati promjenu boje uređaja ili oštetiti uređaj.

ZAŠTITA OKOLIŠA

Zbrinjavanje starog uređaja



- Ovaj simbol prekrižene kante za smeće na kotačićima označava kako se otpadni električni i električni proizvodi (WEEE) moraju zbrinjavati odvojeno od komunalnog otpada.
- Dotrajali električni proizvodi mogu sadržavati opasne tvari stoga će ispravno zbrinjavanje vaših dotrajalih uređaja pomoći u sprječavanju potencijalnih negativnih posljedica na okoliš i ljudsko zdravlje. Vaš dotrajao uređaj može sadržavati dijelove koji se mogu ponovo iskoristiti za popravak drugih proizvoda te druge vrijedne materijale koji se mogu reciklirati i tako sačuvati ograničene resurse.
- Ovisno o razini smetnje / štete i dobi stavke, stari proizvodi mogu se popraviti za više radnog života koji će spriječiti izbjegli otpada. Proizvodi koji nisu prikladni za ponovnu uporabu može se reciklirati da se oporavim vrijedne resurse i pomoći da se smanji globalno potrošnju novih sirovina.
- Uređaj možete odnijeti u trgovinu u kojoj ste kupili proizvod ili možete kontaktirati ured za zbrinjavanje otpada kod vaših mjesnih nadležnih tijela te od njih saznati više informacija o najbližem ovlaštenom WEEE sabirnom centru. Za najnovije informacije iz svoje države pogledajte internetske stranice www.lg.com/global/recycling

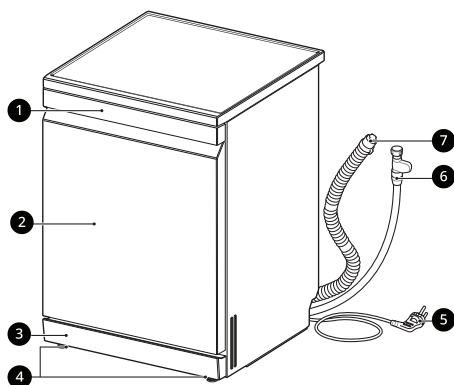
POSTAVLJANJE

Dijelovi i specifikacije

NAPOMENA

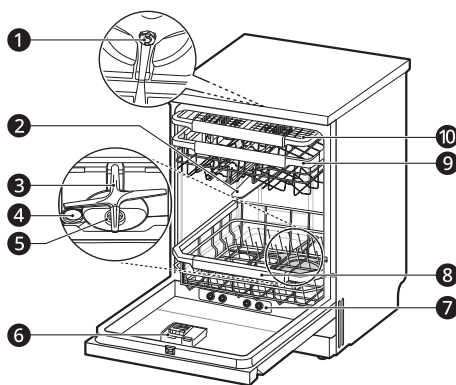
- Izgled i tehnički podaci mogu se promijeniti bez obavijesti kako bi se poboljšala kvaliteta perilice.

Prikaz sprijeda



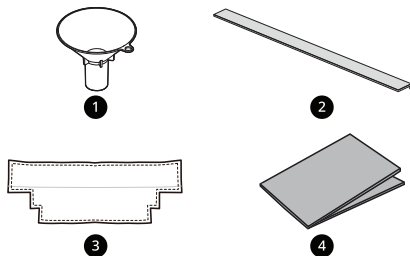
- 1 Upravljačka ploča i ručka za vrata
- 2 Prednji poklopac
- 3 Donji poklopac
- 4 Noge za poravnavanje
- 5 Kabel za napajanje
- 6 Crijevo za dovod vode
- 7 Crijevo za odvod

Prikaz unutrašnjosti



- 1 Gornji rotor za pranje
- 2 Gornji krak za prskanje
- 3 Donji krak za prskanje
- 4 Čep spremnika za sol
- 5 Sustav za filtriranje
- 6 Dozator deterdženta i sredstva za ispiranje
- 7 Otvor za paru
- 8 Donji stalak
- 9 Gornji stalak
- 10 Stalac za pribor za jelo

Pribor



- ❶ Lijevak
- ❷ Traka protiv buke *¹
- ❸ Pokrovni filc *²
- ❹ Traka za sprečavanje vlage (alumijska traka) *²

*¹ Trake protiv buke dolaze u kompletu: donja - 1 komad, prednja - 1 komad, bočna - 2 komada

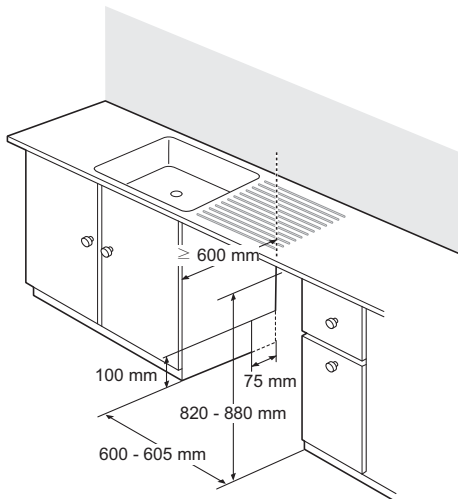
*² Ova značajka dostupna je samo na nekim modelima.

Tehnički podaci

Model	DF365***	DF455***
Napajanje	220 - 240 V~, 50 Hz	
Dimenzije (Širina X Visina X Dubina)	600 mm X 850 mm X 600 mm	
Težina proizvoda	Oko 51 kg	
Maks. kapacitet	14 kompleta posuđa	
Dopušteni tlak ulazne vode	0,05 - 1,0 MPa	
Potrošnja energije	1 600 - 1 800 W	

Priprema otvora ormarića

Odabir odgovarajuće lokacije



- Postavite uređaj na ravan i stabilan pod.
- Izrežite prostor za crijeva i strujne kabele na bilo kojoj strani. (Oko 100 mm x 75 mm)
- Odaberite lokaciju što je moguće bliže sudoperu kako bi se olakšalo povezivanje na cijevi za vodu i odvod.
- Da bi se osigurao odvod, uređaj se ne smije postaviti na udaljenosti većoj od 1 metar od sudopera.
- Ako je uređaj postavljen u kutu, omogućite najmanje 50 mm prostora između uređaja i ormarića ili zida.
- Prije nego što postavite uređaj u otvor za postavljanje potrebno je obaviti sva podešavanja visine s pomoću ključa.

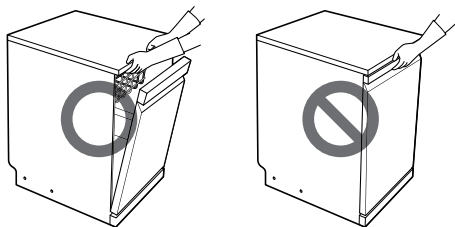
⚠ OPREZ

- Ako oko uređaja postoji neobojeno drvo, potrebno ga je zabrtviti vodoopornom bojom ili sredstvom za brtvljenje kako bi se spriječilo bubrenje.
- Pažljivo gurnite perilicu posuđa kroz otvor ormarića. Pobrinite se da crijevo za odvod iza uređaja i unutar ormarića nije savinuto ili rastegnuto.

- Postavite uređaj na ravno i stabilno područje. Nemojte postavljati predmete između poda i baze ili noge uređaja.

NAPOMENA

- Postavljanje mora obaviti kvalificirano servisno osoblje kako bi se osiguralo da je uređaj ispravno postavljen.
- Nemojte povlačiti ili podizati uređaj s pomoću ručke, jer bi to moglo oštetiti vrata i šarke. Otvorite vrata i uhvatite okvir kućišta i gornji prednji otvor bubnja da biste pomaknuli ili podigli uređaj.



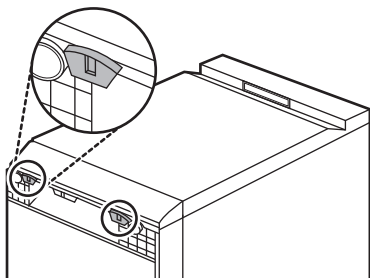
- Nemojte gurati vrata perilice posuđa koljenima.



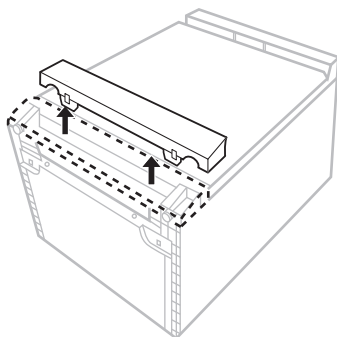
Pričvršćivanje trake na bazu uređaja

Da biste smanjili buku, pričvrstite traku na bazu uređaja.

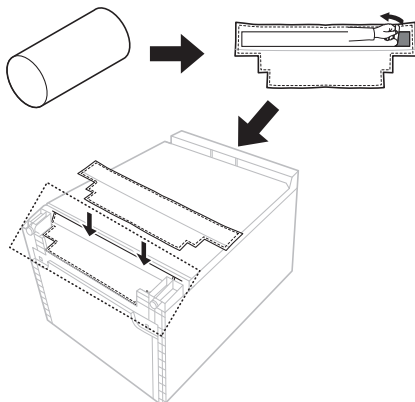
- 1** Polegnite uređaj i povucite obje kuke na donjoj strani donjeg poklopca.



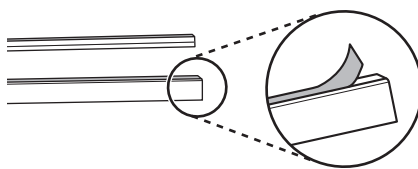
- 2** Povucite donji poklopac da biste ga uklonili.



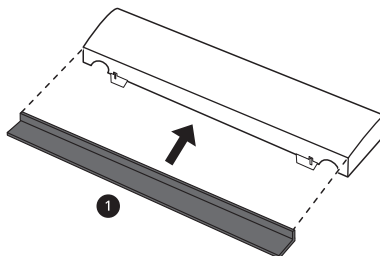
- 3** Uklonite obostranu ljepljivu traku na stražnjoj strani filca i pričvrstite je na prednju donju stranu uređaja.



- 4** Uklonite obostranu ljepljivu traku s donje i prednje trake.

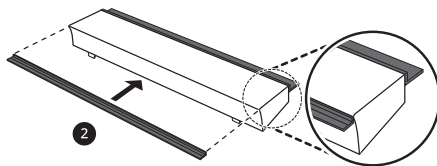


- 5** Pričvrstite crnu donju traku **1** na dno donjeg poklopca.

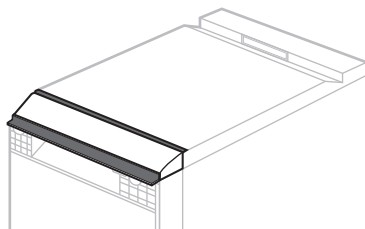


- 6** Pričvrstite crnu donju traku **2** na vrh donjeg poklopca.

- Duljina prednje trake veća je od duljine donjeg poklopca. Pričvrstite prednju traku tako da je prevjes jednak na obje strane donjeg poklopca.



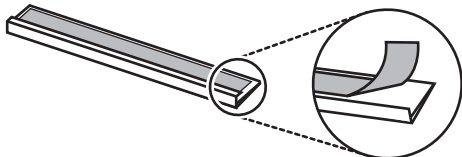
- 7** Pričvrstite donji poklopac s trakom na uređaj.



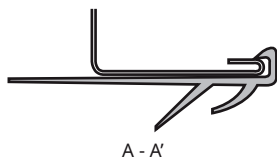
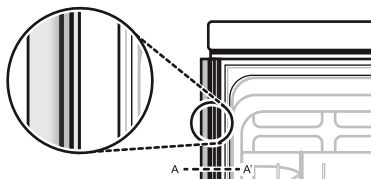
Pričvršćivanje trake na bočnu stranu ormarića uređaja

Da biste smanjili buku, pričvrstite traku na bočne strane uređaja, ako ima dovoljno prostora.

- 1 Uklonite obostranu ljepljivu traku s bočnih traka.



- 2 Pričvrstite bočnu traku na prednju bočnu stranu ormarića i zatim je povucite prema dolje tako da bočna traka dobro prione na ormarić.

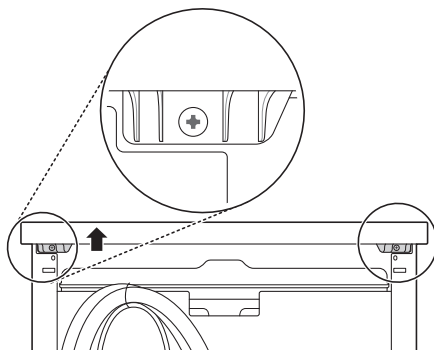


- 3 Ponovite prethodno navedene korake da biste pričvrstili suprotnu bočnu traku na suprotnoj strani ormarića.

Uklanjanje gornjeg poklopca

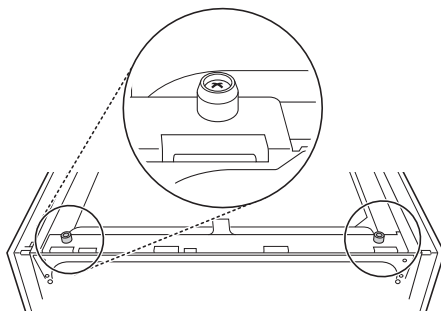
Ako je visina otvora manja od 850 mm, slijedite ove upute.

- 1 Uklonite 2 vijka na stražnjoj strani.



- 2 Povucite gornji poklopac prema natrag nakon što uklonite dva vijka i zatim ga podignite da biste ga uklonili.

- 3 Uklonite zaticke za lociranje na vrhu s pomoću križnog odvijača.



NAPOMENA

- Kada je uređaj ispravno poravnat, nema nagiba, ljepljivosti ili zvuka trljanja kada se otvore vrata.

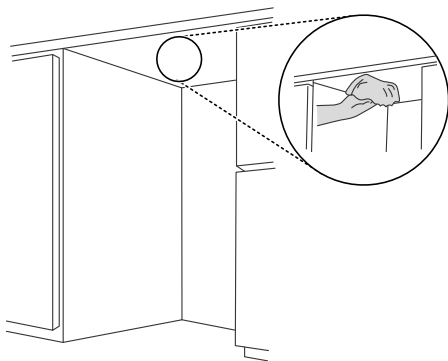
Postavljanje trake za sprečavanje vlage

Kada je uređaj postavljen bez gornjeg poklopca, unutrašnja strana radne površine može se oštetiti zbog pare ili kondenzacije kada se otvore vrata.

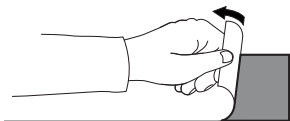
- Postavite traku za sprečavanje vlage na unutrašnju stranu radne površine kako biste

zaštitili radnu površinu od kondenzacije kada se uređaj otvori.

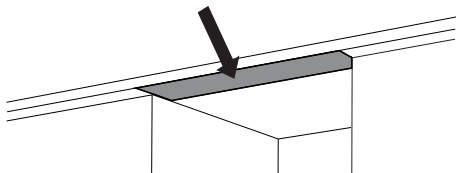
- 1 Očistite i osušite donju stranu radne površine na koju će se pričvrstiti traka.



- 2 Uklonite zaštitni sloj s trake.



- 3 Postavite traku na donju stranu radne površine.



NAPOMENA

- Traka za sprečavanje vlage isporučuje se u vrećici za ručno sastavljanje.
- Ako je radna površina izrađena od granita ili vodootpornih materijala, nije potrebno postavljati traku za sprečavanje vlage.
- Na donjoj strani ili na prednjem rubu radne površine može doći do kondenzacije kada je sobna temperatura niska.

Poravnavanje perilice

Provjera poravnanja perilice

Poravnavanjem perilice sprječavaju se nepotrebno curenje i loši rezultati pranja. Nakon postavljanja provjerite je li perilica savršeno poravnata.

- Ako se perilica naginje kada dijalogalno gurnete gornju ploču, ponovno podesite noge perilice.

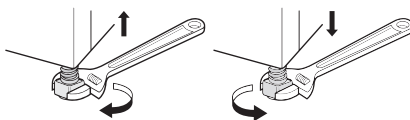
NAPOMENA

- Uređaj nije poravnat ako se čuje zvuk trljanja ili ako postoji ljepljivost kada se otvaraju vrata.

Podešavanje i poravnanje uređaja

Ako uređaj nije savršeno poravnat, okrećite podesive noge dok se uređaj ne prestane ljuljati.

- Okrećite podesive noge u smjeru kazaljke na satu za podizanje ili okrećite podesive noge u smjeru suprotnom od kazaljke na satu za spuštanje unaprijed i unazad, u stranu i iz kuta u kut.



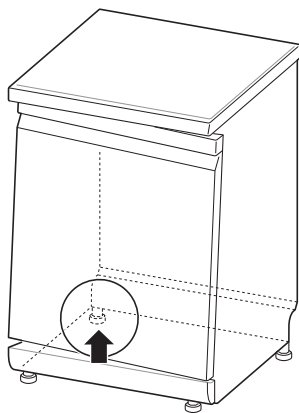
NAPOMENA

- Postavite uređaj na čvrst i ravan pod.
- Nemojte postavljati uređaj na povišenu površinu.

Slučaj 1. Vrata su nagnuta udesno

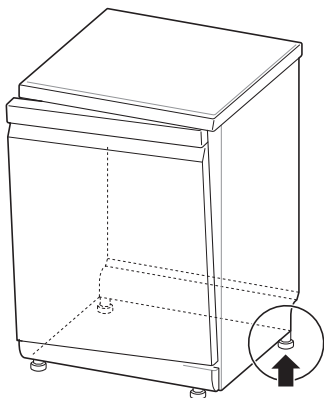
- 1 Odvijte (u smjeru suprotnom od kazaljke na satu) stražnju lijevu nogu i ispravite poravnanje.

- 2** Provjerite otvaranje vrata i ponovite ako je potrebno sve dok se vrata ispravno ne otvaraju i zatvaraju.



Slučaj 2. Vrata su nagnuta ulijevo

- 1** Odvijte (u smjeru suprotnom od kazaljke na satu) stražnju desnu nogu i ispravite poravnanje.
- 2** Provjerite otvaranje vrata i ponovite ako je potrebno sve dok se vrata ispravno ne otvaraju i zatvaraju.



Postavljanje odvodnog crijeva

Ako kraj crijeva za odvodnju ne pristaje liniji za odvodnju, upotrijebite komplet za produženje odvoda (neobavezno) koji je otporan na toplinu i deterdžent.

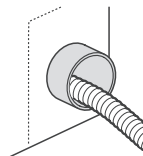
- On se može nabaviti u trgovini vodoinstalaterskom opremom ili željezariji.

Povezivanje na naglavak za otpad

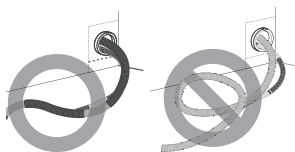
Pri početnoj instalaciji provjerite naglavak za otpad. Ako naglavak za otpad ispod sudopera nije ispravno izbušen, može doći do pogreške E. Da biste povezali crijevo za odvod, izbušite otvor veličine najmanje 15 mm u naglavku za otpad prije povezivanja i učvršćivanja.

⚠ OPREZ

- Pobrinite se da ostaci plastike ne ostanu unutar naglavka nakon što završite s bušenjem.
- Nemojte pokušavati otvoriti otvor za otpad s pomoću odvijača ili čekića, jer bi se na taj način ostaci mogli zaglaviti, što može uzrokovati kvar.
- Potrebno je paziti pri provlačenju crijeva kroz otvore na ormariću, jer možda imaju oštre rubove, što bi moglo oštetiti crijeva. Izgladite rubove da biste izbjegli oštećenje crijeva za odvod ili dovod.



- Pobrinite se da linija nije zapetljena ili jako savijena.

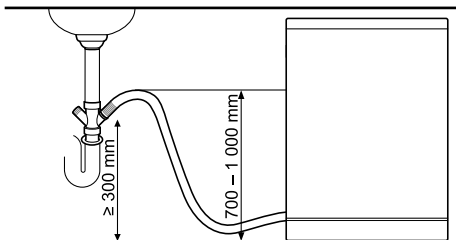


- Pobrinite se da je crijevo za odvod ravno prije nego što provučete njegov kraj kroz otvor za dovod vode.

Da bi se spriječilo da voda teče natrag u perilicu, potrebno je upotrijebiti jednu od sljedećih metoda.

Metoda 1

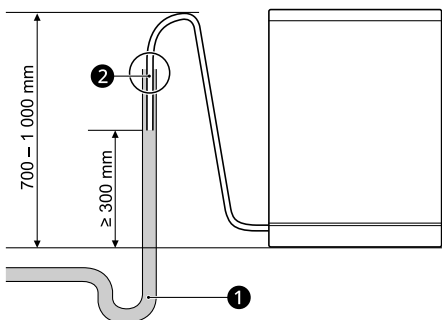
Kada je crijevo za odvod povezano na naglavak za otpad, crijevo se mora dovesti do donje strane radne površine i osigurati.



Metoda 2

Kada je crijevo za odvod povezano na odvojenu slavinu ①, spoj obavezno mora biti hermetički zatvoren ②. U suprotnom se mogu pojaviti neugodni mirisi.

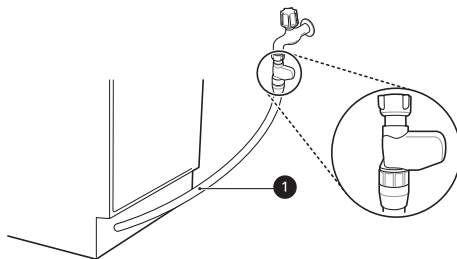
- Promjer odvojene slavine mora biti najmanje 40 mm.



Priprema priključaka za vodu i struju

Povezivanje crijeva na slavinu

Povežite crijevo za dovod vode ① na slavinu.

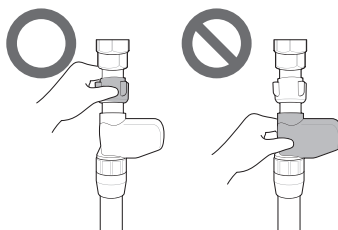


⚠ UPOZORENJE

- Nemojte skraćivati ili oštetiti crijevo za dovod vode jer sadrži električne žice i komponente. Ne može se odvojiti od uređaja ili ukloniti u svrhu instalacije.
- Važno je da se crijevo za dovod vode ne mijenja, ne reže, ne rastavlja, ne povlači i ne petlja. Ono u sebi sadrži električne žice i, ako se ošteti, može izazvati opasnost od strujnog udara.

⚠ OPREZ

- Upotrebljavajte samo navojne matice crijeva za dovod vode da biste ga pričvrstili na slavinu.
- Nemojte savijati ili izvijati crijevo za dovod vode kada ga povezujete na slavinu.



- Ovaj se uređaj može puniti toplom ili hladnom vodom. Ako se voda ne može održavati na temperaturi ispod 65 °C, uređaj se mora spojiti na hladnu vodu.
- Da biste izbjegli curenje vode, upotrijebite traku za brtvljenje ili sredstvo za brtvljenje na slavini.

⚠ OPREZ

- Pobrinite se da linija nije zapetljena ili jako savijena.

NAPOMENA

- Prije povezivanja crijeva za dovod vode na slavinu, uključite slavinu da biste ispustili strane tvari (prljavštinu, pijesak ili piljevinu) u vodi. Pustite vodu da curi u kantu.
- Za prvu opskrbu vodom to traje otprilike 3 – 4 minute.

Provođenje električnih žica

Povežite uređaj na uzemljenu utičnicu u skladu s trenutačnim pravilima za ožičenje i tako da je zaštićena sa strujnim prekidačem od najmanje 15 ampera ili osiguračem s vremenskom odgodom.

Ožičenje se mora obaviti s pomoću dvije uzemljene žice.

Kabel za napajanje ne smije se postaviti iza uređaja, već unutar 1,2 metra u stranu, kako bi utikač bio lako dostupan.

⚠ UPOZORENJE

- Radi osobne sigurnosti, prije instalacije uklonite osigurač ili otvoreni strujni prekidač ili isključite napajanje.
- Nemojte se koristiti produžnim kabelom ili dvostrukim prikladnikom.
- Utikač mora biti uključen u prikladnu utičnicu koja je pravilno postavljena i uzemljena u skladu sa svim lokalnim propisima i pravilnicima.
- Popravke uređaja mora provesti samo kvalificirano servisno osoblje. Popravci koje izvrše nekvalificirane osobe mogu uzrokovati ozljeđu ili ozbiljan kvar. Obratite se našem lokalnom servisnom centru.
- Upotrebljavajte samo zaštićeni strujni krug ispravne veličine i naziva da biste izbjegli električno preopterećenje.

Konačna provjera postavljanja**Testiranje perilice posuđa**

- 1 Uključite napajanje.
- 2 Uključite opskrbu vodom.
- 3 Ako je uređaj ispravno poravnat, vrata se trebaju besprijekorno otvarati i zatvarati, bez jakih zvukova.
- 4 Pokrenite uređaj u ciklusu **Rinse (Ispiranje)** da biste provjerili ispravan rad te dolazi li do curenja.

Provjera šifri pogrešaka u postavljanju

Šifra pogreške	Mogući uzrok i rješenje
OE	<p>Crijevo za odvod izvijeno je ili priklješteno.</p> <ul style="list-style-type: none"> • Provucite crijevo za odvod i dovod kroz otvor ispod sudopera. Zatim postepeno gurajte perilicu posuđa u ormarić dok povlačite crijeva ispod sudopera kako ne bi ostala labava. To pomaže da se izbjegne izvijanje crijeva ili njihovo zaglavljivanje ispod perilice.
	<p>Naglavak za otpad ispod sudopera začepljen je.</p> <ul style="list-style-type: none"> • Izbušite naglavak za otpad ispod sudopera.

Šifra pogreške	Mogući uzrok i rješenje
I E	Crijevo za dovod vode izvijeno je ispod perilice. <ul style="list-style-type: none">• Provučite crijevo za odvod i dovod kroz otvor ispod sudopera. Zatim postepeno gurajte perilicu posuđa u ormarić dok povlačite crijeva ispod sudopera kako ne bi ostala labava. To pomaže da se izbjegne izvijanje crijeva ili njihovo zaglavljivanje ispod perilice.
	Dovod vode nije uključen. <ul style="list-style-type: none">• Uključite vodu. Tlak vode možda je previsok ili prenizak.

RAD



Pregled rada

Korištenje perilice rublja

1 Otvorite vrata i pritisnite gumb Napajanje.

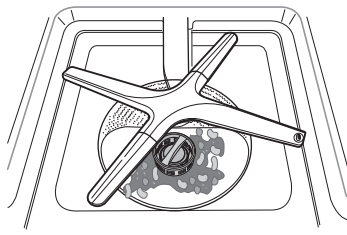
- Uređaj će se uključiti. Provjerite pokazatelje.

2 Provjerite je li prisutno sredstvo za ispiranje i sol za posuđe.

- Ako odgovarajuće ikone svijetle, ponovno napunite sredstvom za ispiranje ili soli. Više informacija potražite u odjeljku **Ponovno punjenje**.
-  : Dodavanje soli
-  : Ikona za dodavanje sredstva za ispiranje

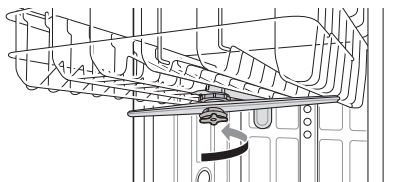
3 Provjerite filtre.

- Uvijek čistite filtre nakon ili prije pranja kako se ne bi pogoršali rezultati pranja.



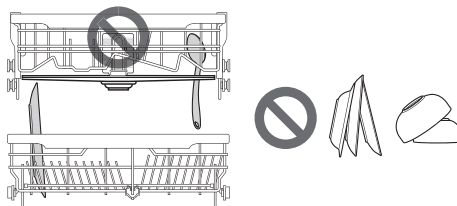
4 Pobrinite se da se krak za prskanje neometano rotira.

- Pobrinite se da se gornji i donji krakovi za prskanje dobro rotiraju. Ako se ne rotira, uklonite krak za prskanje i očistite ga.



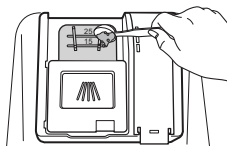
5 Postavite posuđe na stalak.

- Pobrinite se da posuđe ili pribor za jelo nisu postavljeni tako da ometaju krakove za prskanje.
- Nemojte postaviti posuđe jedno na drugo.



6 Dodajte ispravnu količinu deterdženta u prahu u dozator.

- Ako upotrebljavate tablete, možete ih staviti izravno u bazu bubnja ili u donji dio unutrašnje strane vrata.



7 Postavljanje i pokretanje programa.

- Program će se automatski pokrenuti u 4 sekunde nakon što je odabrana bilo koja postavka.

⚠ UPOZORENJE

- Nemojte stavljati predmete na gornji stalak ako je donji stalak izvučen van i napunjen. U suprotnome može doći do ozljede jer bi uređaj mogao postati uneravnotežen i prevrnuti se.
- Gurnite gornji stalak unutra do kraja.
- Najprije ispraznite donji stalak, a zatim gornji. Time ćete izbjeći curenje vode s gornjeg stalka na posuđe na donjem stalku.
- Nemojte otvarati vrata tijekom rada uređaja ili odmah nakon što je ciklus pranja završen, jer bi

para mogla uzrokovati opekotine kada se vrata otvore.

NAPOMENA

- U uređaju nikada nemojte upotrebljavati tekuće sredstvo za suđe.
- Ne preporučuje se ručno ispiranje posuđa prije upotrebe perilice posuđa jer se time povećava potrošnja vode i energije.
- Pranjem posuđa u kućanskoj perilici posuđa obično se troši manje energije i vode tijekom upotrebe nego ručnim pranjem posuđa ako se kućanska perilica posuđa upotrebljava u skladu s uputama proizvođača.
- Punjenje kućanske perilice posuđa do količine posuđa koju preporučuje proizvođač doprinosi štednji energije i vode.

Prije upotrebe

Ovaj model ima omekšivač vode za omekšavanje tvrde vode.

NAPOMENA

- Ovaj se uređaj može upotrebljavati bez soli za perilicu posuđa, ali je razinu tvrdoće vode potrebno postaviti na H0 tako da ikona ne ostane osvijetljena.
- Da bi se omogućili zadovoljavajući rezultati ispiranja, uređaju je potrebna meka voda, odnosno voda koja sadrži malo ili nimalo kamenca. U suprotnome će na posuđu i u unutrašnjosti perilice ostati mrlje od vode.
- Ako voda iz slavine prekorači određenu razinu tvrdoće, potrebno ju je omekšati, odnosno dekalificirati. To se postiže dodavanjem soli za perilicu posuđa u omekšivač vode u uređaju. Količina soli određuje se u odnosu na tvrdoću vode iz slavine.

Provjera razine tvrdoće vode

Metoda 1

- 1 Provjerite tvrdoću vode u svom području. Tvrtka za opskrbu vodom vam u tome može pomoći.
- 2 Postavite razinu omekšavanja vode uređaja u skladu s tvrdoćom vode.

Metoda 2

Tvrdoću vode možete provjeriti s pomoću testne trake koja se isporučuje s proizvodom.

- 1 Umočite sve reakcijske zone testne trake na oko jednu sekundu. Nemojte to raditi s tekućom vodom.
- 2 Otrесite višak tekućine s trake i pričekajte 1 minutu.
- 3 Provjerite boju tvrdoće vode s trake. Pogledajte omot.

Tablica tvrdoće vode

Tvrdoća vode							Razina omekšavanja	Omjer*1
ppm	°d	°e	°f	mmol/l (Ca+Mg)	mg/l (Ca)	Raspon		
0	<4	<5	<7	<0,7	<29	Meka	H0	-
75	4 - 7	5 - 9	7 - 13	0,7 - 1,3	29 - 50		H1	1:24
125	7 - 14	9 - 17,5	13 - 25	1,3 - 2,5	50 - 100		H2	1:7
250	14 - 21	17,5 - 26	25 - 38	2,5 - 3,8	100 - 150		H3	1:4
375	>21	>26	>38	>3,8	>150		Tvrda	H4

*1 Broj obnova omekšivača vode*2: broj ciklusa pranja*3

*2 Obnova omekšivača vode provodi se na kraju glavnog pranja prema **Eco** programu.

*3 Ciklus pranja sastoji se od 4 faze (pretpranja, glavnog pranja, ispiranja, toplog ispiranja) prema **Eco** programu.

Postavljanje sustava za omekšavanje vode

Za učinkovite rezultate pranja podesite postavku u skladu s tvrdoćom vode koja se upotrebljava u opskrbi vodom. Omekšivač vode ima 5 razina podešavanja, a uređaj je tvornički programiran za razinu tvrdoće vode H2. Zadanu vrijednost postavke možete provjeriti i prilagoditi ako slijedite sljedeće korake:

1 Istovremeno pritisnite tipku **Napajanje i Half Load (Pola opterećenja)**.

- Naznačena je trenutačna vrijednost postavke.


2 Pritisnite tipku **Delay Start (Odgođeno pokretanje)** i zatim postavite željenu vrijednost.

- Raspon vrijednosti je od H0 do H4.

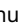
3 Pritisnite tipku **START (Pokretanje)** da biste spremili postavku.

- Napajanje se isključuje nakon spremanja.

NAPOMENA

- Ako sol za perilicu posuđa nije u sustavu za omekšavanje, na zaslonu se prikazuje ikona za **dodavanje soli** .
- Ako je postavka tvrdoće postavljena na H0, ne prikazuje se ikona, neovisno o soli.

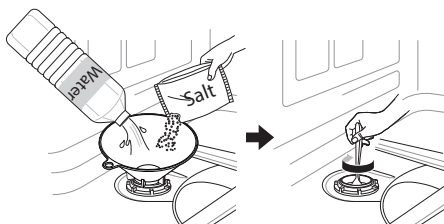
Punjenje soli za perilicu posuđa

Prije pokretanja programa pranja potrebno je napuniti dozator soli. Ako nema dovoljno soli, na zaslonu se pojavljuje ikona za **dodavanje soli** , osim ako je razina tvrdoće vode postavljena na H0.

OPREZ

- Nakon što napunite sol za perilicu posuđa, morate odmah pokrenuti ciklus ispiranja da biste uklonili sol i slanu vodu iz unutrašnjosti bubnja kako biste spriječili koroziju.

- 1 Uklonite donji stalak i čep dozatora soli koji se nalazi lijevo od filtera.
- 2 Prije prve upotrebe uređaja potrebno je istovremeno dodati 1 kg soli za perilicu posuđa i 1 litru vode ako namjeravate upotrebljavati sustav za omekšavanje vode. Kada dodajete sol, upotrebljavajte lijevak. Pogledajte odjeljak **Prije upotrebe**.



- 3 Ponovno čvrsto postavite čep.
- 4 Pokrenite ciklus **Rinse (Ispiranje)** bez posuđa.

Ciklus punjenja soli (1 kg za svako punjenje)

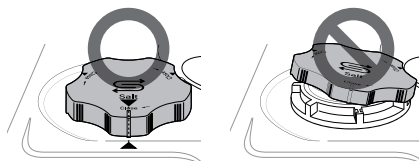
	H1	H2	H3	H4
Ciklusi	130	50	20	10

- Tablica sadrži informacije o programu **Auto (Automatski)**.
- Ciklus može varirati ovisno o količini punjenja soli.

⚠ OPREZ

- U dozator soli nemojte ulijevati deterđent. To bi moglo uzrokovati kvar.
- Obrišite sol ako se prospe oko čepa dozatora soli. Otopina soli koja tako nastaje može uzrokovati koroziju bubnja i posuđa u perilici posuđa.
- Ispravno zabrtvite čep tako da ga vodoravno poravnate i okrenete u smjeru kazaljke na satu. Labavo pričvršćen čep može uzrokovati curenje otopine soli iz dozatora natrag u bubanj, što će uzrokovati koroziju.

- Nakon što napunite soli za perilicu posuđa, program pranja potrebno je pokrenuti bez posuđa, jer bi prosuta sol unutar uređaja mogla uzrokovati hrđu ili oštećenje uređaja ako se ne opere.



NAPOMENA

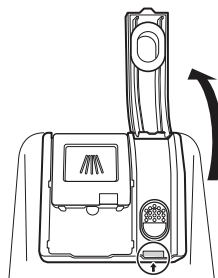
- Sol se može nabaviti od distributera soli.

Dodavanje sredstva za ispiranje

Kada je potrebno dodati još sredstva za ispiranje, na zaslonu se prikazuje pokazatelj **sredstva za ispiranje**.

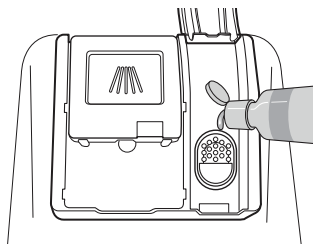
Upotreba sredstva za ispiranje preporučuje se kako bi se spriječio nastanak mrlja od vode na posuđu i kako bi se poboljšali rezultati sušenja.

- 1 Otvorite poklopac sredstva za ispiranje tako da podignete preklap.



- 2 Dodajte tekuće sredstvo za ispiranje do maksimalne razine punjenja. Sredstvo za ispiranje treba se slegnuti u dozatoru tijekom

punjenja jer bi u suprotnome mjehurići zraka mogli uzrokovati slabe rezultate sušenja.



- 3** Zatvorite poklopac da biste zaključali dozator. Sredstvo za ispiranje distribuirano se automatski tijekom posljednjeg ciklusa ispiranja.

⚠ OPREZ

- Obrišite proliveno sredstvo za ispiranje kako biste spriječili nastanak sapunice.

NAPOMENA

- U uređaju upotrebljavajte samo tekuće sredstvo za ispiranje.
- Nemojte prepuniti dozator sredstva za ispiranje.
- Prevelika ili premala količina sredstva za ispiranje može pogoršati rezultate sušenja.
- Ako sredstvo za ispiranje iscuri iz dozatora, obrišite ga. U suprotnome može nastati prevelika količina sapunice i ostaviti mrlje na perilici posuđa.

Postavljanje razine sredstva za ispiranje

Dozator ima pet razina podešavanja. Zadani je program razina sredstva za ispiranje 2. To se može provjeriti i promijeniti s pomoću tipki na upravljačkoj ploči.

- 1** Pobrinite se da je uređaj isključen.

- 2** Istovremeno pritisnite **Napajanje i Dual Zone (Dvostruka zona)** da biste provjerili trenutnačnu postavku.

- 3** Pritisnite **Delay Start (Odgođeno pokretanje)** da biste promijenili postavku dozatora sredstva za ispiranje. Svakim pritiskom tipke postavka se mijenja za jedan korak od L0 (isključeno) do L4.

- 4** Nakon što odaberete željenu postavku dozatora sredstva za ispiranje, pritisnite **START (Pokretanje)** da biste spremili.
- Napajanje se isključuje nakon spremanja.

⚠ OPREZ

- Ako poklopac sredstva za ispiranje nije ispravno zatvoren, velika će se količina sredstva za ispiranje osloboditi u bubanj, što će uzrokovati probleme s pranjem.

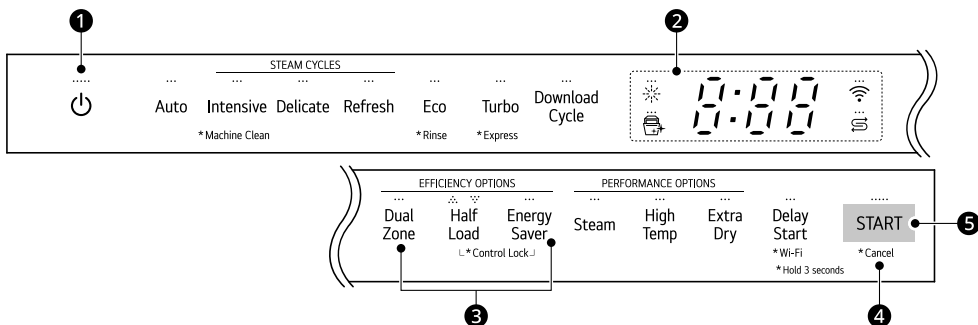
NAPOMENA

- Ikona **za dodavanje sredstva za ispiranje** ☼ zasvijetlit će kada je potrebno još sredstva za ispiranje.
- Ako primijetite mutne mrlje, crte ili tragove vode na staklenom posuđu nakon pranja, povećajte razinu postavke.
- Ako je postavljena previsoka razina, može doći do pjenjenja, što će uzrokovati loše rezultate pranja.
- Ako su na staklu vidljive mrlje ili ako se na dnu nalazi pjena, smanjite razinu.
- Ako je razina sredstva za ispiranje postavljena prenisko, mogu nastati točke i crte na posuđu i rezultati sušenja bit će loši.

Upravljačka ploča

Značajke upravljačke ploče

Za parne modele



1 Napajanje

- Pritisnite tipku **Napajanje** da biste uključili ili isključili napajanje.
- Nakon što se ciklus završi, napajanje će se automatski isključiti zbog sigurnosti i uštede.
- Ako dođe do strujnog udara, nestanka struje ili bilo kakvog ometanja, napajanje će se automatski isključiti zbog sigurnosti.
- Kada se napajanje opet spoji, uređaj će se automatski uključiti i ciklus će se nastaviti.

2 Zaslon

- **8:88** : **Digitalni zaslon**
 - Digitalni zaslon na upravljačkoj ploči prikazuje PROCIJENJENO vrijeme ciklusa. Kada se odabere ciklus i opcije, zaslon prikazuje ukupno procijenjeno vrijeme koje je potrebno za dovršavanje tih odabira. Tijekom rada zaslon prikazuje procijenjeno preostalo vrijeme rada.
 - Procijenjeno vrijeme prikazano na zaslonu ne uključuje vrijeme odgode za grijanje vode itd.
 - Ako je odabrano **Delay Start (Odgođeno pokretanje)**, zaslon prikazuje vrijeme odgode u satima.
 - Vrijeme ciklusa **Auto (Automatski)** može se razlikovati, ovisno o razini zaprljanosti posuđa.
- ☀ : **Sredstvo za ispiranje**
 - Ikona treperi kada je razina sredstva za ispiranje niska. LED lampica automatski se isključuje kada se u uređaj ponovno doda sredstvo za ispiranje ili kada je razina postavljena na 0.
- 🧼 : **Čišćenje stroja**
 - Ikona treperi nakon svakih 30 ciklusa.
 - Da biste aktivirali ili deaktivirali ikonu, pritisnite tipku **Delicate (Osjetljivo)** 3 sekunde.
- 📶 : **Wi-Fi**
 - Kada je uređaj povezan na internet putem kućne Wi-Fi mreže, ova će ikona svijetliti.
- 🧂 : **Dodavanje soli**
 - Ikona treperi kada je razina soli niska. LED lampica automatski se isključuje kada se u uređaj ponovno doda sol.

3 Zvuk uklj./isklj.

- Da biste aktivirali ili deaktivirali zvuk tipki, istovremeno pritisnite i držite **Dual Zone (Dvostruka zona)** i **Energy Saver (Ušteda energije)** 3 sekunde. Zvuk obavijesti o pogrešci ne može se isključiti.

4 Cancel (Poništi)

- Odvodna se pumpa aktivira i ciklus se otkaže. Nakon što uređaj završi s odvodom, napajanje će se ponovno uključiti.
- Pritisnite i držite tipku **START (Pokretanje)** 3 sekunde da biste aktivirali funkciju otkazivanja.

5 START (Pokretanje)

- Za korištenje uređaja (ovisno o vrsti zaslona) pritisnite tipku **START (Pokretanje)** i zatvorite vrata ili zatvorite vrata i pritisnite tipku **START (Pokretanje)**.
- Ako se unutar 4 minute ne pritisne tipka **START (Pokretanje)** za pokretanje ciklusa, napajanje će se automatski isključiti.

Ciklusi pranja

Ciklusi pranja

Auto (Automatski)

Ovaj ciklus prepoznaje količinu zaprljanosti i čistoću vode i optimizira pranje kako bi se postiglo najbolje čišćenje. Vrijeme pranja može varirati ovisno o razini zaprljanosti.

Intensive (Intenzivno)

Ovaj je ciklus namijenjen jako zaprljanom posuđu i posuđu sa stvrdnutom prljavštinom. Ovom je ciklusu zadan najjači intenzitet prskanja i upotrebljava se za pranje jako zaprljanog posuđa.

Delicate (Osjetljivo)

Ovaj ciklus upotrebljavajte za čišćenje osjetljivih predmeta poput porculana i čaša sa stalkom.

Refresh (Osvježi)

Ovaj ciklus osvježava i zagrijava posuđe koje se nije upotrebljavalo duže vrijeme.

- Pri upotrebi ovog ciklusa nemojte upotrebljavati deterdžent.

Eco

Omogućuje najučinkovitiju potrošnju energije i vode za dobre rezultate pranja i za dobre rezultate sušenja na normalno zaprljanom posuđu te troši jako malo energije.

Turbo

Ovaj će ciklus čistiti umjereno zaprljano posuđe i trošiti malo više energije i vode.

- Opcija **Extra Dry (Jako sušenje)** postavljena je kao zadana. Ako ne želite sušiti posuđe nakon pranja, isključite opciju **Extra Dry (Jako sušenje)**. Ako ne sušite posuđe, vrijeme ciklusa bit će kraće.

Download Cycle (Preuzimanje ciklusa)

Upotrijebite određeni ciklus koji se može preuzeti putem Wi-Fi ili NFC veze (ovisno o modelu).

NAPOMENA

- Na uređaju se pojavljuje samo šifra ciklusa koji je trenutačno preuzet. Pogledajte aplikaciju pametnog telefona za šifre ciklusa, nazive i više informacija o dostupnim ciklusima.
 - Zadani ciklus: P1. Lonci i tave

Machine Clean (Čišćenje stroja)

Ovaj je ciklus namijenjen za čišćenje unutar uređaja. Upotrijebite ovaj ciklus kada u perilici nema posuđa. Ciklusom se uklanja prljavština, neugodan miris, bijele točke, kamenac i ostala prljavština. Dodajte limunsku kiselinu ili drugo sredstvo za čišćenje za učinkovitije rezultate.

- Pritisnite i držite tipku **Intensive (Intenzivno)** 3 sekunde za aktiviranje.

Rinse (Ispiranje)

Ovaj je ciklus namijenjen za brzo ispiranje samo za posuđe koje se neće odmah prati. Ciklusom se ispiru posuđe na kojem ima previše prljavštine kako bi se omekšali osušeni ostaci. Ispiranje

posuđa pomaže u sprečavanju neugodnih mirisa u uređaju.

- Pritisnite i držite tipku **Eco** 3 sekunde za aktiviranje.

NAPOMENA

- Za ovu opciju nemojte upotrebljavati deterdžent.
- Ovaj ciklus ne sadrži sušenje.

Express (Brzo)

Ovaj će ciklus brzo očistiti blago zaprljano posuđe.

- Pritisnite i držite tipku **Turbo** 3 sekunde za aktiviranje.

NAPOMENA

- Ovaj ciklus ne sadrži sušenje. Odaberite opciju **Extra Dry (jako sušenje)** ili drugi ciklus za bolje sušenje. Opcija **Extra Dry (jako sušenje)** dodat će se ukupnom vremenu ciklusa.
- Pri upotrebi ciklusa **Express (Brzo)** ne preporučuje se deterdžent u tableti. Ako se upotrebljava deterdžent u tableti, na posuđu mogu ostati ostaci deterdženta zbog niskih temperatura ispiranja.

Opcije i dodatne funkcije

Odaberite tipku željenog ciklusa i zatim odaberite opcije za taj ciklus. Za više informacija pogledajte poglavlje **Vodič za cikluse/opcije**.

Opcije i dodatne funkcije

Dual Zone (Dvostruka zona)

Ova opcija automatski postavlja slab intenzitet prskanja za gornji krak za prskanje i jak intenzitet prskanja za donji krak za prskanje. Za najbolje rezultate postavite jako zaprljano posuđe poput tanjura i zdjela na donji stalak, a blago zaprljano posuđe poput šalica i malih tanjura na gornji stalak.

Half Load (Pola opterećenja)

Ovom opcijom intenzivno se pere odabirom gornjeg ili donjeg staka. Za malo opterećenje upotrebljavajte samo gornji ili donji stalak da biste uštedjeli energiju i vrijeme. Pritiskom tipke **Half**

Load (Pola opterećenja) dostupne su postavke ∴ (gornji), ∴∴ (donji) i poništavanje ove opcije.

Energy Saver (Ušteda energije)

Ovom se opcijom štedi energija tako što se smanjuju temperature pranja i ispiranja. Vrijeme pranja povećava se kako bi se održali rezultati pranja. Nemojte upotrebljavati ovaj ciklus za jako zaprljano posuđe.

Steam (Para)

Ovom se opcijom dodaje para tijekom ciklusa kako bi se poboljšali rezultati pranja.

High Temp (Visoka temperatura)

Podiže temperaturu glavnog pranja ili toplog ispiranja kako bi se poboljšalo čišćenje.

- Oglasit će se zvučni signal da bi vas obavijestio o preostalim temperaturama u uređaju. Pričekajte da se uređaj u potpunosti ohladi prije nego što otvorite vrata.

Extra Dry (jako sušenje)

Odaberite ovu opciju za bolje rezultate sušenja. Ova opcija dodaje dodatno vrijeme sušenja ciklusu i podiže temperaturu toplog ispiranja.

- Kada je sredstvo za ispiranje prazno, ova će se opcija odabrati automatski.

Delay Start (Odgođeno pokretanje)

Ova funkcija odgađa početak odabranog ciklusa. Svaki put kada pritisnete tipku **Delay Start (Odgođeno pokretanje)**, vrijeme odgode povećava se za jedan sat. Vrijeme odgode može se postaviti od 1 do 12 sati u povećanjima od jednog sata.

- Da biste otkazali ovu funkciju, isključite napajanje.
- Da biste promijenili ciklus i opciju ciklusa, otvorite vrata i zatim odaberite drugi ciklus i opciju ciklusa. Odbrojavanje će se nastaviti.

Control Lock (Zaključavanje kontrola)

Ova funkcija sprečava da se postavke promijene tijekom ciklusa. Odabirom ove funkcije zaključat će se sve tipke, osim tipke **Napajanje** na upravljačkoj ploči. Ovom se postavkom neće zaključati vrata.

- Na modelima s vanjskim zaslonom dok je ciklus pokrenut istovremeno pritisnite i držite **Half Load (Pola opterećenja)** i **Energy Saver (Ušteda energije)** 3 sekunde da biste aktivirali ili

deaktivirali ovu funkciju. Na modelima sa skrivenim zaslonom otvorite vrata tijekom rada i slijedite iste upute.

- Kada je ova funkcija aktivirana na zaslonu će se prikazati šifra **CL**.
- Da biste pokrenuli novi ciklus, deaktivirajte ovu funkciju.
- Ova se funkcija može postaviti u bilo kojem trenutku uključivanjem uređaja.

Wi-Fi

Pritisnite i držite **Delay Start (Odgođeno pokretanje)** 3 sekunde da biste se povezali na mrežu. Pogledajte odjeljak **PAMETNE FUNKCIJE** za detaljnije informacije o ovoj značajki.

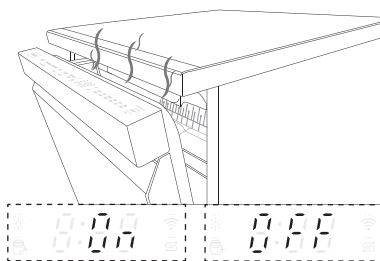
Sušenje s automatskim otvaranjem

Ova značajka može se razlikovati ovisno o kupljenom modelu.

Funkcija sušenja s automatskim otvaranjem poboljšava učinkovitost sušenja automatskim otvaranjem vrata tijekom faze sušenja unutar prikazanog vremena programa. Za optimalne rezultate sušenja pričekajte da se program završi prije praznjenja perilice posuđa. Program je u potpunosti dovršen kad zaslon prikazuje „End“ (Kraj). Vrijeme otvaranja vrata razlikuje se ovisno o odabranom programu.

- Da biste aktivirali ili deaktivirali ovu funkciju, istovremeno pritisnite i držite tipku **Energy Saver (Ušteda energije)** i tipku **High Temp (Visoka temperatura)** 3 sekunde.
- Ova funkcija nije dostupna kada su odabrani ciklusi **Machine Clean (Čišćenje stroja)** i **Rinse (Ispiranje)**.
- Kada odaberete **Download Cycle (Preuzimanje ciklusa)**, ova značajka može raditi čak i ako je značajka deaktivirana, zbog toga što je značajka **Download Cycle (Preuzimanje ciklusa)** izrađena kako bi postigla najbolje rezultate za određenu svrhu, neovisno o postavkama uređaja.

- Zaslon prikazuje je li funkcija uključena ili isključena.



⚠ UPOZORENJE

- Držite djecu dalje od uređaja dok je uređaj u radu. Izloženost pari visoke temperature može uzrokovati opekline.

SignalLight™

Ova značajka može se razlikovati ovisno o kupljenom modelu.

SignalLight™ prikazuje status uređaja, je li došlo do nekih problema, radi li normalno ili je li spreman za pranje posuđa.

- Ovisno o modelu, lampica se može nalaziti na prednjoj strani uređaja ili na gornjoj strani vrata.

Crveno (lijevo)

Crvena lampica treperi kada dođe do pogreške na uređaju. Za više informacija o pogrešci pogledajte poglavlje **Šifra pogreške** u odjeljku **RJEŠAVANJE PROBLEMA**.

Bijelo (srednje)

Bijela lampica treperi kada odaberete opciju ciklusa ili kada je ciklus pauziran.

- Bijela se lampica uključuje kada je ciklus pokrenut.

Zeleno (desno)

Zelena se lampica uključuje kada je ciklus završen. Kada se vrata otvore, lampica se isključuje.

- Ako uređaj ne prepozna da su se vrata otvorila, lampica će se isključiti nakon 90 sekundi.

Tablica programa

Vodič za programe

Na modelima DF365***

Program	Razina zaprljanja	Pranje		Rinse (Ispiranje)		Dry (Sušenje)
		Pre-wash (Prepranje)	Glavno pranje	Rinse (Ispiranje)	Toplo ispiranje	
Auto (Automatski)	Sve razine	●	● (65 - 70 °C)	●	● (62 °C) ^{*1} (70 °C) ^{*2}	●
Intensive (Intenzivno)	Jako	●	● (75 °C)	●	● (62 °C) ^{*1} (70 °C) ^{*2}	●
Delicate (Osjetljivo)	Blago	●	● (55 °C)	●	● (62 °C) ^{*1} (70 °C) ^{*2}	●
Refresh (Osvježi)		●		●	● (62 °C) ^{*1} (75 °C) ^{*2}	●
Eco	Umjereno	●	● (50 °C) ^{*1} (42 °C) ^{*2}	●	● (44 °C) ^{*1} (64 °C) ^{*2}	●
Turbo	Umjereno	●	● (65 °C)	●	● (62 °C) ^{*1} (65 °C) ^{*2}	
Express (Brzo)	Blago	●	● (45 °C)	●	● (62 °C) ^{*1} (60 °C) ^{*2}	
Rinse (Ispiranje)	Blago			●		
Machine Clean (Čišćenje stroja)		●	● (50 °C)	●	● (70 °C)	●

*1 Uključena je značajka **Sušenje s automatskim otvaranjem**.

*2 Isključena je značajka **Sušenje s automatskim otvaranjem**.

NAPOMENA

- Vrijeme rada može varirati ovisno o temperaturi vode, temperaturi okoline, tlaku vode i naponu.
 - Podaci o navedenim vrijednostima za programe, osim eco programa, služe samo kao referenca.
 - Kada je aktivirana značajka **Sušenje s automatskim otvaranjem**, temperatura toplog ispiranja može varirati.
-

Na modelima DF455***

Program	Razina zaprljanja	Pranje		Rinse (Ispiranje)		Dry (Sušenje)
		Pre-wash (Prepranje)	Glavno pranje	Rinse (Ispiranje)	Toplo ispiranje	
Auto (Automatski)	Sve razine	●	● (65 - 70 °C)	●	● (62 °C) ^{*1} (70 °C) ^{*2}	●
Intensive (Intenzivno)	Jako	●	● (75 °C)	●	● (62 °C) ^{*1} (70 °C) ^{*2}	●
Delicate (Osjetljivo)	Blago	●	● (55 °C)	●	● (62 °C) ^{*1} (70 °C) ^{*2}	●
Refresh (Osvježi)		●		●	● (62 °C) ^{*1} (75 °C) ^{*2}	●
Eco	Umjereno	●	● (52 °C) ^{*1} (42 °C) ^{*2}	●	● (49 °C) ^{*1} (64 °C) ^{*2}	●
Turbo	Umjereno	●	● (65 °C)	●	● (62 °C) ^{*1} (65 °C) ^{*2}	
Express (Brzo)	Blago	●	● (45 °C)	●	● (62 °C) ^{*1} (60 °C) ^{*2}	
Rinse (Ispiranje)	Blago			●		
Machine Clean (Čišćenje stroja)		●	● (50 °C)	●	● (70 °C)	●

*1 Uključena je značajka **Sušenje s automatskim otvaranjem**.*2 Isključena je značajka **Sušenje s automatskim otvaranjem**.

NAPOMENA

- Vrijeme rada može varirati ovisno o temperaturi vode, temperaturi okoline, tlaku vode i naponu.
 - Podaci o navedenim vrijednostima za programe, osim eco programa, služe samo kao referenca.
 - Kada je aktivirana značajka **Sušenje s automatskim otvaranjem**, temperatura toplog ispiranja može varirati.
-

Regulacija za Europu (na modelima DF365***)

Program	Potrošnja vode *1	Potrošnja energije (kWh) *1	Trajanje (min) *1
Auto (Automatski)	12,9	0,91 - 0,97	162
Intensive (Intenzivno)	23,1	1,60	185
Delicate (Osjetljivo)	16,5	1,07	124
Eco	9,5	0,65	233
Refresh (Osvježi)	10,0	0,76	120
Turbo	18,5	0,84	78
Express (Brzo)	9,6	0,58	56
Rinse (Ispiranje)	6,6	0,01	18
Machine Clean (Čišćenje stroja)	12	0,78	83

*1 Uključena je značajka **Sušenje s automatskim otvaranjem**.

NAPOMENA

- Navedeni podaci razlikovat će se ovisno o pojedinim uvjetima.

Regulacija za Europu (na modelima DF455***)

Program	Potrošnja vode *1	Potrošnja energije (kWh) *1	Trajanje (min) *1
Auto (Automatski)	12,9	0,91 - 0,97	162
Intensive (Intenzivno)	23,1	1,60	185
Delicate (Osjetljivo)	16,5	1,07	124
Eco	9,5	0,75	229
Refresh (Osvježi)	10,0	0,76	120
Turbo	18,5	0,84	78
Express (Brzo)	9,6	0,58	56
Rinse (Ispiranje)	6,6	0,01	18
Machine Clean (Čišćenje stroja)	12	0,78	83

*1 Uključena je značajka **Sušenje s automatskim otvaranjem**.

NAPOMENA

- Navedeni podaci razlikovat će se ovisno o pojedinim uvjetima.

NAPOMENA

- Uredba EU 2019/2022 vrijedi od 1. ožujka 2021. i odnosi se na razred energetske učinkovitosti prema Uredbi EU 2019/2017.
- Skenirajte QR kod na energetskoj naljepnici isporučenoj s uređajem što će vam pružiti poveznicu za web stranicu s podacima u svezi učinkovitosti uređaja u EU EPREL bazi podataka. Zadržite energetsku naljepnicu kao referencu zajedno s korisničkim priručnikom i svim ostalim dokumentima isporučenim s uređajem.
- Naziv modela nalazi se na nazivnoj pločici uređaja. Otvorite vrata i pogledajte desnu stranu vrata.
- Za pronalaženje iste informacije u EPREL posjetite stranicu <https://eprel.ec.europa.eu> i pretražite koristeći naziv modela. (Vrijedi od 1. ožujka 2021.)

Dostupne opcije

NAPOMENA

- Opcija **Energy Saver (Ušteda energije)** nije dostupna s opcijom **High Temp (Visoka temperatura)** ili **Extra Dry (Jako sušenje)**.
- Opcija **Delay Start (Odgođeno pokretanje)** može se odabrati za svaki program pranja u ovoj tablici.

Za parne modele

Program	Dual Zone (Dvostruka zona)	Half Load (Pola opterećenj a)	Energy Saver (Ušteda energije)	Steam (Para)	High Temp (Visoka temperatu ra)	Extra Dry (Jako sušenje)
Auto (Automats ki)	●	●	●	●	●	●
Intensive (Intenzivno)	●	●		●	●	●
Delicate (Osjetljivo)		●	●	●		●
Refresh (Osvježi)				●		●
Eco	●	●	●	●	●	●
Turbo	●			●	●	●
Express (Brzo)	●				●	●
Rinse (Ispiranje)						
Machine Clean (Čišćenje stroja)						
Download Cycle (Preuziman je ciklusa)						

Informacije o energetskej sukladnosti (EN60436)

Uređaj napunjen u skladu sa standardnim specifikacijama.

NAPOMENA

- Kad se koristi dozator soli, dolje navedene vrijednosti će se povećati.
 - Potrošnja vode: 4 litre
 - Potrošnja energije: 30 W
 - Trajanje: 4 minute

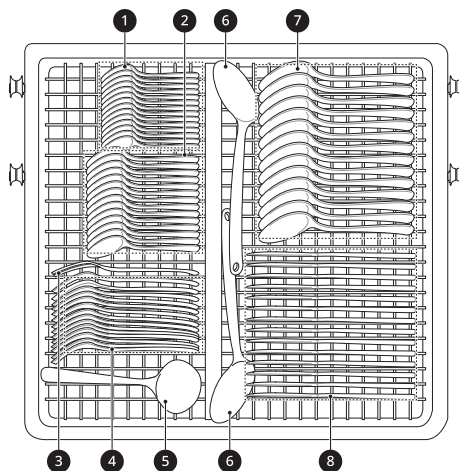
Za modele s funkcijom sušenja s automatskim otvaranjem

- Kapacitet: 14 kompleta posuđa
- Usporedni program: **Eco**
 - Program **Eco** koristi se za procjenu usklađenosti s EU propisima o ekološkom dizajnu.
- Postavka sredstva za ispiranje: L4
- Referentni način čišćenja: 22 g deterdženta u unutarnji dozator.
- Stalak podesive visine – U položaj: srednji
- Postavka **Sušenje s automatskim otvaranjem**: uključeno
- Vrsta filtra: ručni

Punjenje perilice posuđa

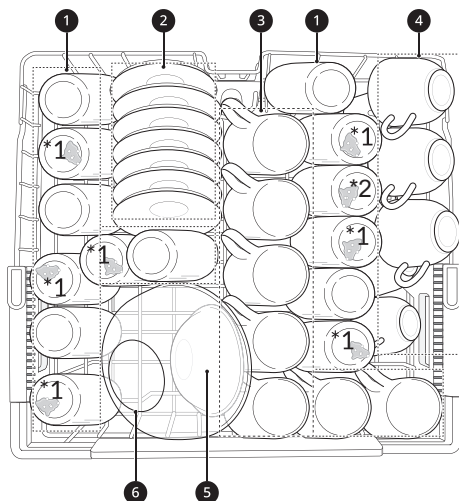
- Pravilno punjenje vrši se u skladu sa slikama navedenim u ovom poglavlju.
- Nepravilno punjenje može uzrokovati manju učinkovitost sušenja ili pranja.

Stalac za pribor za jelo



- 1 Čajne žličice (nezaprljane)
- 2 Desertne žlice (nezaprljane)
- 3 Vilica za posluživanje (nezaprljana)
- 4 Vilice (jaje)
- 5 Grabilica za umak (nezaprljana)
- 6 Žlice za posluživanje (nezaprljane)
- 7 Žlice za juhu (zob)
 - Svaka je druga žlica za juhu zaprljana.
- 8 Noževi (nezaprljani)

Gornji stalak



1 Čaše (mlijeko)

*1 Sedam čaša zaprljano je mlijekom.

*2 Čaša za mlijeko za EN60704-2-3: 2020

2 Tanjurići (crni čaj)

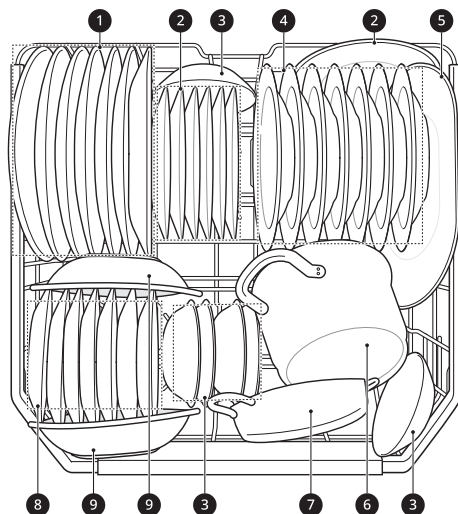
3 Velike šalice (crni čaj)

4 Male šalice (crni čaj)

5 Posudica za desert (zob)

6 Staklena zdjela (meso)

Donji stalak



1 Veliki tanjuri (jaje)

2 Desertni tanjur od melamina (jaje)

3 Posudice za desert (zob)

4 Tanjuri za juhu (zob)

5 Ovalni pladanj (meso)

6 Mali lonac (špinat + margarin)

7 Posuda za pečenje (meso)

8 Desertni tanjuri (špinat)

9 Posude od melamina (margarin)

Punjenje perilice posuđa

Za učinkovite rezultate pranja uvijek slijedite upute.

- Uklonite velike dijelove ostataka hrane s tanjura, uključujući kosti itd. prije punjenja. Uvijek isperite tanjure kada ih stavljate u perilicu ako se neće odmah prati.
- Posuđe na kojem je zagorena hrana mora se namočiti prije nego što se stavi u perilicu.
- Posuđe s dubokim dnom treba se postaviti tako da je okrenuto prema dolje.
- Plastično posuđe neće se dobro osušiti u usporedbi s ostalim posuđem.

- Pobrinite se da se posuđe međusobno ne dodiruje.



Posuđe neprikladno za pranje u perilici

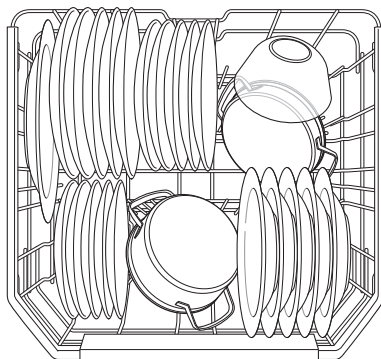
Kombinacija visoke temperature vode i deterdženta za perilicu posuđa može oštetiti određeno posuđe. Nemojte prati sljedeće.

- Bakar i anodizirani aluminij
- Ručno obojeno srebro i posuđe sa zlatnim listićima
- Pribor za jelo s ručkama od drveta ili kosti
- Pribor za jelo od željeza ili pribor za jelo koji nije nehrđajući
- Plastično posuđe koje se ne može prati u perilici
- Skupo posuđe poput srebrnog posuđa i posuđa sa zlatnim prstenjem
- Lomljivo posuđe poput kristalnih čaša

⚠ OPREZ

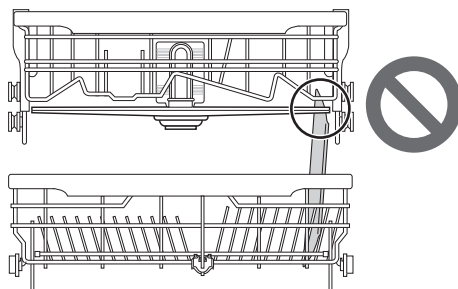
- Nemojte stavljati lonce i tave s plastičnim ručkama u uređaj, jer bi se ručke mogle oštetiti zbog topline i deterdženta.
- Mrlje od vodootpornog ili dugotrajnog ruža za usne na čašama možda se neće ukloniti tijekom pranja.

Da bi se olakšalo stavljanje većeg posuđa u perilicu, prednji red zubaca može se preklopiti prema dolje.



⚠ OPREZ

- Krakovi za prskanje ne smiju biti blokirani posuđem koje je previsoko ili visi kroz košare. Testirajte slobodno kretanje ručnim rotiranjem krakova za prskanje.



Punjenje donjeg stalka

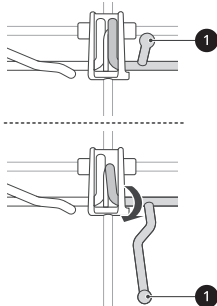
Punjenje za dnevnu upotrebu

Donji stalak pogodan je za velike tanjure, zdjele za juhu, posuđe, lonce, tave, poklopce, pa čak i za pladanj za roštilj.

Tanjure je potrebno postaviti uspravno i tako da su okrenuti prema sredini stalka, a lonce, tave i veliko posuđe potrebno je okrenuti prema dolje.

Preklapanje zubaca stalka prema dolje

Preklopite zupce prema dolje da biste mogli staviti veće posuđe u perilicu; vratite zupce natrag gore za posuđe manje veličine.



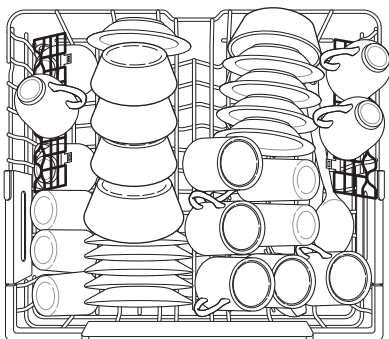
Punjenje gornjeg stalka

Punjenje za dnevnu upotrebu

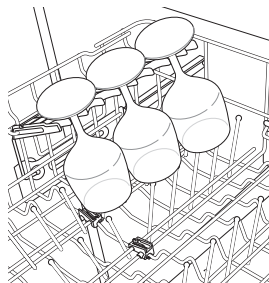
Gornji je stalak prikladan za osjetljivo posuđe poput malih tanjura, dugog pribora za jelo, šalice, čaša i plastičnog posuđa koje je perivo u perilici.

Šalice, čaše i zdjele moraju se postaviti tako da su okrenute prema dolje.

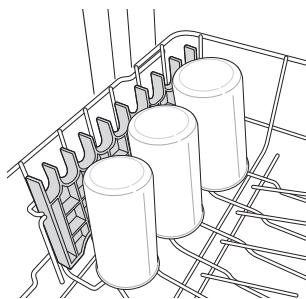
Tanjure je potrebno postaviti u uspravnom položaju.



Stalac za čaše pruža potporu za visoke čaše.

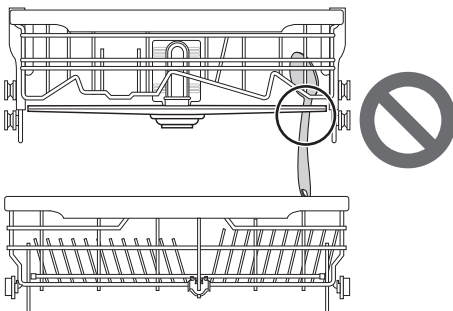


Lijevi red zubaca može se preklopiti prema dolje ili se stalci za šalice mogu preklopiti da bi se napravilo mjesto za visoko zemljano posuđe.



⚠ OPREZ

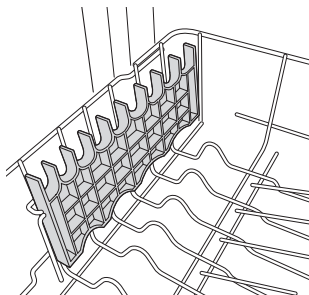
- Krakovi za prskanje ne smiju biti blokirani posuđem koje je previsoko ili visi kroz košare. Testirajte slobodno kretanje ručnim rotiranjem krakova za prskanje.



Uklanjanje ili zamjena stalaka za šalice

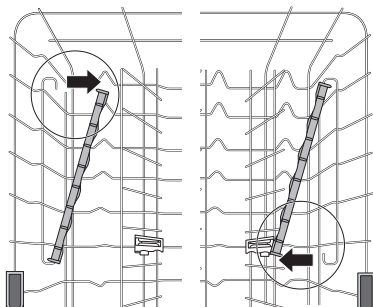
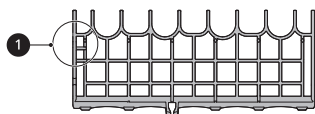
Lijevi i desni stalak za čaše zamjenjivi su i mogu se ukloniti.

- 1 Gurnite stalak za šalice prema dolje u njegov zatvoren položaj.

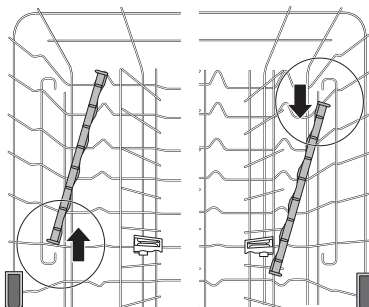


- 2 Locirajte utor za sastavljanje ❶ na stalku za šalice i čvrsto oslobodite stalak s potporne prečke na toj strani.

- Stalac s lijeve strane oslobodit će se sa stražnje strane. Stalac s desne strane oslobodit će se s prednje strane.



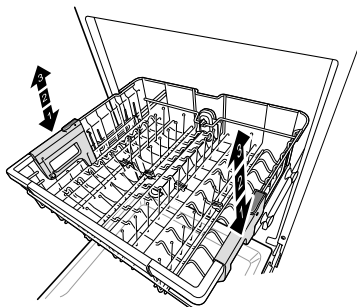
- 3 Gurnite stalak za šalice s potporne prečke na suprotnoj strani.



- 4 Izvedite ove upute obrnutim redoslijedom da biste zamijenili stalak za šalice.

Podesiva visina gornjeg stalaka

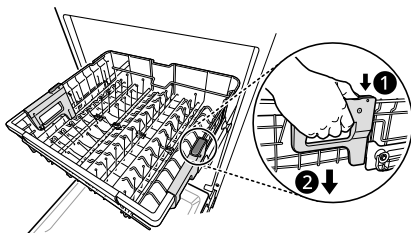
Visina gornjeg stalaka može se podesiti kada stavljate visoke čaše ili visoko zemljano posuđe. Postoje tri dostupna položaja za podešavanje visine gornjeg stalaka kako bi se stvorilo više prostora.



Spuštanje stalaka

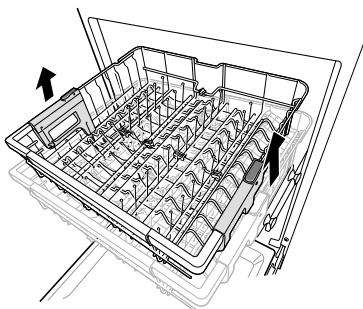
Držite stalak na sredini svake strane da biste podržali njegovu težinu. Zatim pritisnite gumb na

svakoj pojedinoj strani da biste otpustili stalak i spustili ga na niži položaj.



Podizanje stalka

Podignite stalak na sredini svake strane dok se ne blokira na mjestu u gornjem položaju. Nije potrebno dizati poluge za zaključavanje da bi se stalak podigao.



Moguće veličine tanjura s obzirom na položaj gornjeg stalka

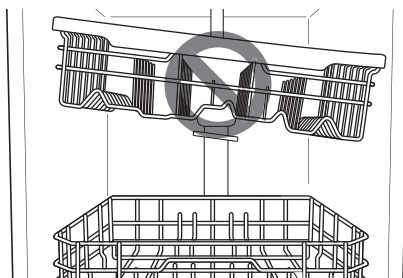
Položaj gornjeg stalka	Veličina tanjura (mm)		
	Gornji stalak		Donji stalak
	sa stalkom za pribor za jelo	bez stalka za pribor za jelo	
Gornji	165	215	300
Srednji	193	243	272
Spuštanje	221	271	244

⚠ UPOZORENJE

- Prije podešavanja provjerite da na stalku nema posuđa. U suprotnom bi se posuđe moglo oštetiti ili biste se vi mogli ozlijediti.

NAPOMENA

- Podignite gornji stalak bez pritiskanja tipke na svakoj strani. Pritiskanje tipki tijekom podizanja stalka onemogućit će zaključavanje stalka u jednom položaju.
- Da biste postavili stalak u srednji položaj, jednostavnije je da ga spustite do kraja i zatim podignete svaku stranu stalka pojedinačno sve dok ne klikne na mjesto.

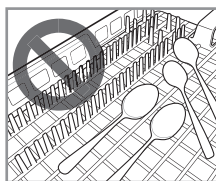
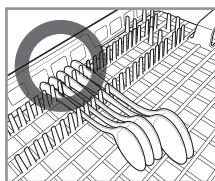
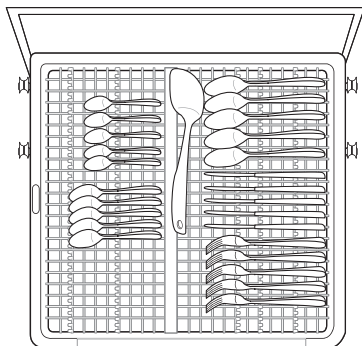


- Kada se gornji stalak pomakne u niži položaj, dobije se 56 mm visine.
- Nakon što podesite razine stalka, provjerite mogu li se krakovi za prskanje slobodno rotirati.
- Kada je gornji stalak u nižem položaju, provjerite ometa li donji dio gornjeg stalka, uključujući i krak za prskanje, posuđe na donjem stalku.
- Kada je gornji stalak u nižem položaju, najprije gurnite gornji stalak, a zatim donji.
- Najprije izvucite donji stalak, a zatim gornji.
- Kada je gornji stalak u nižem položaju, moguća visina posuđa razlikuje se ovisno o modelu na kojima je pričvršćen stalak za pribor za jelo.

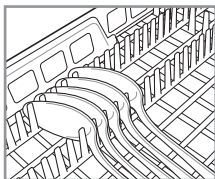
Punjenje stalka za pribor za jelo

Stalac za pribor za jelo najprikladniji je za tanjure i slično ravno posuđe te za većinu pribora za kuhanje i serviranje. Također je prikladan i za male zdjele i poklopce. Razdjelnici na stalku za pribor za

jelo drže pribor odvojen kako bi se izbjeglo oštećenje i poboljšalo čišćenje.



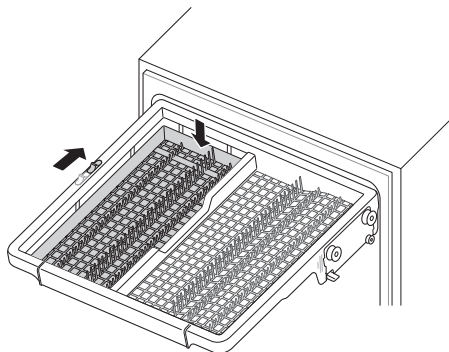
Ako su ručke na vašem priboru za jelo predebele, okrenite pribor tako da su ručke usmjerene u drugu stranu.



Pladanj podesive visine

Pladanj na lijevoj strani može se podesiti na viši ili niži položaj kako bi se mogao postaviti pribor različitih veličina. Uklonite posuđe prije

podešavanja pladnja. Podesite pladanj tako da gurnete polugu.

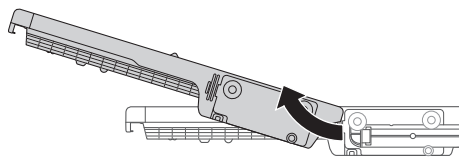


Uklanjanje staka za pribor za jelo

Cijeli se stalak za pribor za jelo može ukloniti ako je na gornjem stalaku potrebno više prostora za veće posuđe.

Uvijek uklonite pribor za jelo sa staka prije nego što uklonite stalak.

Izvučite stalak do kraja vodilica. Zatim podignite prednji dio staka sve dok se valjci ne zaustave na kraju vodilice. Stalak se sada može gurnuti naprijed i ukloniti iz vodilice.



⚠ UPOZORENJE

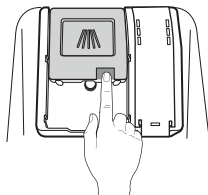
- Budite oprezni pri stavljanju i uklanjanju pribora sa oštrim vrhovima. Oštre noževe postavite s vrhom prema dolje kako biste smanjili rizik ozljede.

Dodavanje sredstava za čišćenje

Dodavanje deterdženta u dozator

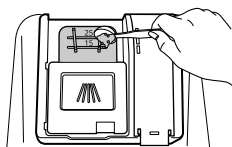
- Prije nego što pokrenete uređaj prvi put, uklonite naljepnicu na dozatoru.
- Potrebna količina deterdženta ovisi o ciklusu, veličini punjenja i razini zaprljanosti posuđa.
- Stavite deterdžent u odjeljak za deterdžent prije pokretanja ciklusa, osim kod ciklusa **Rinse (Ispiranje)**.

- 1 Pritisnite tipku na poklopcu dozatora da biste ga otvorili.

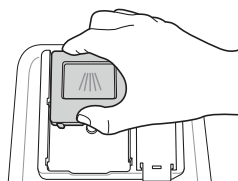


- 2 Dodajte deterdžent u odjeljak za glavno pranje sve dok razina ne dosegne razinu između linija označenih s 15 i 25.

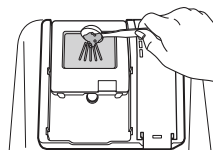
- Napunite više od linije 25 za tvrdu vodu ili jako zaprljano posuđe.
- Napunite do linije 15 za meku vodu ili blago zaprljano posuđe.



- 3 Pritisnite poklopac deterdženta da biste zatvorili poklopac sve dok ne klikne.



- 4 Ako je potrebno pretpranje, napunite ulegnuti odjeljak za pretpranje na poklopcu deterdžentom.



Program	Količina deterdženta
	Glavno pranje (dozator)
Auto (Automatski)	20 g
Intensive (Intenzivno)	20 g
Delicate (Osjetljivo)	20 g
Refresh (Osvježi)	-
Eco	22 g
Turbo	20 g
Download Cycle (Preuzimanje ciklusa)	20 g
Machine Clean (Čišćenje stroja)	20 g
Rinse (Ispiranje)	-
Express (Brzo)	20 g

⚠ UPOZORENJE

- Deterdžent za posuđe i sredstvo za ispiranje sadrže kemijske komponente, kao i svi ostali deterdženti za kućanstvo. Zato ih je potrebno držati dalje od dohvata djece.

⚠ OPREZ

- Upotrebljavajte samo deterdžent koji je namijenjen za perilice posuđa. Neispravan deterdžent može dovesti do toga da se uređaj napuni sapunicom tijekom rada. Prevelika količina sapunice može pogoršati rezultate pranja i uzrokovati curenje iz uređaja.
- Da biste izbjegli oštećenje uređaja, nemojte podizati dozator da biste zatvorili vrata uređaja.



- Upotreba neprikladnog deterdženta i sredstva za ispiranje može uzrokovati rizik od štete, korozije, loših rezultata pranja, slabog sušenja ili curenja.
- Upotrebljavajte samo deterdžent i sredstvo za ispiranje koje je kvalificirano određenim standardom. Upotreba nekvalificiranog deterdženta i sredstva za ispiranje može uzrokovati rizik od štete, korozije, loših rezultata pranja, slabog sušenja ili curenja.
- Ako upotrijebite previše deterdženta, može nastati prevelika količina sapunice. To može uzrokovati curenje sapunice i ostanak mrlja na posuđu u perilici.

NAPOMENA

- Prevelika količina deterdženta može ostaviti sloj na posuđu i u bubnju, što će rezultirati lošim rezultatima pranja.
- Nakon pranja provjerite je li se deterdžent potpuno isprao.
- Neki deterdženti u tableti mogu ostati zaglavljani u dozatoru zbog svoje prevelike veličine. Tablete

se mogu staviti na bazu bubnja pored filtra prije pokretanja ciklusa.


- U uređaju nikada nemojte upotrebljavati tekuće sredstvo za suđe.
- Pri upotrebi ciklusa **Express (Brzo)** ne preporučuje se deterdžent u tableti. Ako se upotrebljava deterdžent u tableti, na posuđu mogu ostati ostaci deterdženta zbog niskih temperatura ispiranja.

Ponovno punjenje

Da biste održali učinkovite rezultate sušenja, redovito provjerite i ponovno dodajte sredstvo za ispiranje.


Da biste održali učinkovite rezultate pranja, redovito provjerite i ponovno dodajte sol za perilicu posuđa.

Provjera sredstva za ispiranje

Kada zasvijetli ikona za dodavanje sredstva za ispiranje , sredstvo za ispiranje gotovo je potrošeno. Ako je potrebno, ponovno dodajte sredstvo za ispiranje.

Provjera soli za perilicu

Nakon što napunite soli za perilicu posuđa, program pranja potrebno je pokrenuti bez posuđa, jer bi prosuta sol unutar uređaja mogla uzrokovati hrđu ili oštećenje uređaja ako se ne opere.

Kada zasvijetli ikona za dodavanje soli , sol je gotovo potrošena. Ako je potrebno, ponovno dodajte sol.

⚠ OPREZ

- Nemojte dodavati deterdžent ili bilo koju drugu otopinu osim soli za perilicu u kućište omekšivača vode. U suprotnome će doći do kvara sustava za omekšavanje vode.

Korisni savjeti

Sušenje

- Plastično posuđe možda se neće dobro osušiti u usporedbi s ostalim posuđem.
- Da bi se ubrzalo sušenje, možete otvoriti vrata na kratko vrijeme nakon završetka ciklusa.

NAPOMENA

- Pobrinite se da se posuđe međusobno ne dodiruje.
- Ako rezultati sušenja nisu dobri ili ako ostanu mrlje od vode, dodajte opciju **Extra Dry (Jako sušenje)** ili postavite razinu ispiranja.
- Kada upotrebljavate deterđent u tableti (2 u 1, 3 u 1), možda će biti potrebno dodatno ispiranje, ovisno o količini posuđa. U tom slučaju upotrijebite opciju **Extra Dry (Jako sušenje)** ili postavite razinu ispiranja.

Pražnjenje perilice

- Prije nego što izvadite posuđe, provjerite je li se posuđe ohladilo do te mjere da ga možete držati u rukama.
- Najprije ispraznite donji stalak, a zatim gornji. Time ćete izbjeći curenje vode s gornjeg stalka na posuđe na donjem stalku.

⚠ UPOZORENJE

- Nemojte izvlačiti sve popunjene stalke istovremeno, jer bi se uređaj mogao prevrnuti. Ispraznite stalke jedan po jedan.

PAMETNE FUNKCIJE

Aplikacija LG ThinQ

Aplikacija **LG ThinQ** omogućava komunikaciju s uređajem putem pametnog telefona.

Značajke aplikacije LG ThinQ

Komunicirajte s perilicom putem pametnog telefona koristeći se prikladnim pametnim značajkama.

Praćenje

Ovom se funkcijom provjerava trenutačni status, ciklus, opcije vrijeme rada i vrijeme završetka ciklusa za primjenu na jednom zaslonu.

Download Cycle (Preuzimanje ciklusa)

Možete preuzeti nove i posebne cikluse koji nisu uključeni u osnovne cikluse na uređaju.

Za uređaje koji su uspješno registrirani možete preuzeti razne posebne cikluse specifične za uređaj.

Istodobno se u uređaju može pohraniti samo jedan ciklus.

Nakon preuzimanja ciklusa u uređaj on će ga čuvati do preuzimanja sljedećeg novog ciklusa.

Podsjetnik za čišćenje stroja

Ova funkcija prikazuje koliko je ciklusa preostalo prije no što treba pokrenuti ciklus čišćenja bubnja **Machine Clean (Čišćenje stroja)**.

Smart Diagnosis

Ova funkcija pruža korisne informacije za dijagnosticiranje i rješavanje problema s uređajem na temelju obrasca uporabe.

Postavke

Omogućuju vam da postavite različite opcije na uređaju i u aplikaciji.

Push upozorenje

Kada je ciklus završen ili uređaj ima problema, imate mogućnost primanja automatskih obavijesti na pametni telefon. Obavijesti se primaju čak i ako je aplikacija **LG ThinQ** isključena.

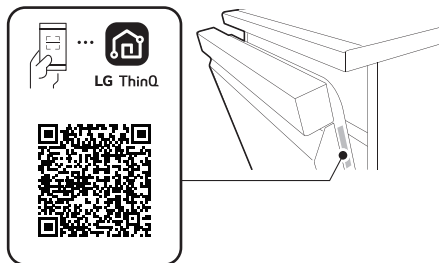
NAPOMENA

- Ako promijenite bežični usmjerivač, davatelja internetskih usluga ili lozinku, izbrisite registrirani uređaj iz aplikacije **LG ThinQ** i ponovno ga registrirajte.
- Aplikacija je podložna promjenama u svrhu poboljšanja uređaja bez prethodne obavijesti korisnicima.
- Značajke mogu varirati ovisno o modelu.

Instalacija aplikacije LG ThinQ i povezivanje LG uređaja

Modeli s QR kodom

Fotoaparatom ili aplikacijom čitača QR kodova na pametnom telefonu skenirajte QR kod pričvršćen na proizvod.




Modeli bez QR koda

- 1 Potražite aplikaciju **LG ThinQ** u trgovini Google Play ili Apple App Store i instalirajte je na pametni telefon.
- 2 Pokrenite aplikaciju **LG ThinQ** i prijavite se svojim postojećim računom ili izradite LG račun da biste se prijavili.

- 3 Dodirnite tipku za dodavanje (+) u aplikaciji **LG ThinQ** radi povezivanja s LG uređajem. Slijedite upute u aplikaciji kako biste dovršili postupak.

NAPOMENA

- Kako biste provjerili bežičnu Wi-Fi vezu, provjerite svijetli li ikona  na upravljačkoj ploči.
- Uređaj podržava samo Wi-Fi mreže od 2,4 GHz. Kako biste provjerili mrežnu frekvenciju, obratite se davatelju internetskih usluga ili pogledajte priručnik za bežični usmjerivač.
- **LG ThinQ** nije odgovoran za bilo kakve probleme mrežne veze ili bilo kakve pogreške, kvarove ili greške uzrokovane mrežnom vezom.
- Okolno bežično okruženje može uzrokovati spori rad bežične mreže.
- Ako je udaljenost između uređaja i bežičnog usmjerivača prevelika, signal slabi. To može prouzročiti dulje trajanje povezivanja ili onemogućiti instalaciju.
- Ako uređaj ima problema pri povezivanju s Wi-Fi mrežom, možda je predaleko od usmjernika (router). Nabavite Wi-Fi repetitor (proširivač raspona) kako biste poboljšali jačinu Wi-Fi signala.
- Mrežna veza možda neće ispravno raditi, ovisno o davatelju internetskih usluga.
- Wi-Fi veza se možda neće uspostaviti ili može biti prekinuta zbog okoline kućne mreže.
- Uređaj se ne može povezati zbog problema s bežičnim prijenosom signala. Isključite uređaj i pričekajte približno minutu prije ponovnog pokušaja.
- Ako je na bežičnom usmjerivaču uključen vatrozid (firewall), onemogućite vatrozid ili dodajte izuzetak.
- Naziv bežične mreže (SSID) treba sadržavati kombinaciju latiničnih slova i brojeva. (Nemojte upotrebljavati posebne znakove).
- Korisničko sučelje (UI) pametnog telefona može varirati ovisno o mobilnom operativnom sustavu (OS) i proizvođaču.
- Ako je sigurnosni protokol usmjerivača podešen na **WEP** možda nećete moći postaviti mrežu. Promijenite ga na druge sigurnosne protokole

(preporučuje se **WPA2**) i ponovno povežite proizvod.

Deaktivacija mrežne veze

Odspojite se od kućne Wi-Fi mreže na pametnom telefonu.

- 1 Pokrenite aplikaciju **LG ThinQ**.
- 2 Odaberite i dodirnite **Perilicu posuđa** u aplikaciji.
- 3 Odaberite i dodirnite **Izbriši proizvod** u izborniku postavki da biste ga odspojili.

Specifikacije bežičnog LAN modula

Model	LCW-003
Raspon frekvencije	2412 do 2472 MHz
Izlazna snaga (maks.)	IEEE 802.11b: 18.37 dBm IEEE 802.11g: 17.67 dBm IEEE 802.11n: 17.67 dBm

Model	LCW-007
Raspon frekvencije	2412 do 2472 MHz
Izlazna snaga (maks.)	IEEE 802.11b: 17.59 dBm IEEE 802.11g: 17.39 dBm IEEE 802.11n(HT20): 16.64 dBm IEEE 802.11n(HT40): 17.05 dBm

Verzija softvera bežične funkcije : verzija 1.0

Radi sigurnosti korisnika, ovaj se uređaj treba postaviti i upotrebljavati na udaljenosti od najmanje 20 cm između uređaja i tijela.

Da biste identificirali RF modul ugrađen u uređaju, pogledajte naljepnicu pričvršćenu na uređaj.

Izjava o sukladnosti



Ovime LG Electronics izjavljuje da je radijska oprema u obliku perilice posuđa u skladu s Direktiva 2014/53/EU. Cijeli tekst EU izjave o sukladnosti dostupan je na sljedećoj internetskoj adresi:

<http://www.lg.com/global/support/cedoc/cedoc#>



Obavijest s informacijama o softveru s otvorenim izvornim kodom

Za dobivanje izvornog koda prema licencama GPL, LGPL, MPL i drugim licencama otvorenog koda koje imaju obvezu otkriti izvorni kod koji se nalazi u ovom proizvodu i za pristup svim navedenim uvjetima licenciranja, obavijestima o autorskim pravima i drugim relevantnim dokumentima posjetite <https://opensource.lge.com>.

LG Electronics vam nudi i mogućnost dostave izvornog koda na CD ROM-u uz određenu naknadu troškova za medij, dostavu i obradu narudžbe. Pišite nam na opensource@lge.com.

Ova je ponuda valjana za svakoga tko te podatke primi u razdoblju od tri godine nakon naše posljednje isporuke ovog proizvoda.

Smart Diagnosis

Ova značajka dostupna je samo na modelima s logotipom  ili .

Upotrijebite ovu značajku za pomoć u dijagnozi i rješavanju problema s uređajem.

NAPOMENA

- Zbog razloga koji se ne mogu pripisati nemaru tvrtke LG, postoji mogućnost da usluga ne radi zbog vanjskih faktora kao što su, između ostalog, nedostupnost Wi-Fi mreže, nepovezanost na Wi-Fi mrežu, lokalna politika trgovine aplikacijama ili nedostupnost aplikacije.
- Značajka se može mijenjati bez prethodne najave i može imati različite oblike ovisno o mjestu na kojem se nalazite.

Upotreba aplikacije ThinQ tvrtke LG za dijagnosticiranje problema

Ako naiđete na problem sa svojim uređajem koji je opremljen funkcijom Wi-Fi, on može prenijeti podatke za rješavanje problema na pametni telefon putem aplikacije **LG ThinQ**.

- Pokrenite aplikaciju **LG ThinQ** i odaberite značajku **Smart Diagnosis** u izborniku. Pratite upute aplikacije **LG ThinQ**.

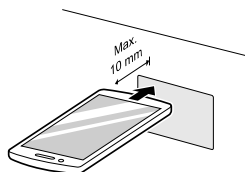
Upotreba zvučne dijagnoze za dijagnosticiranje problema

Pratite sljedeće upute za upotrebu metode zvučne dijagnoze.

- Pokrenite aplikaciju **LG ThinQ** i odaberite značajku **Smart Diagnosis** u izborniku. Pratite upute za zvučnu dijagnozu aplikacije **LG ThinQ**.

- 1 Pritisnite tipku **Napajanje** kako biste uključili perilicu rublja.
 - Nemojte pritiskati druge tipke.

- 2 Postavite mikrofonski pametnog telefona ispred zaslona koji se nalazi na upravljačkoj ploči.



3 Pritisnite i držite tipku **Download Cycle (Preuzimanje ciklusa)** 3 sekunde ili duže dok držite mikrofonski pametnog telefona uz logotip sve dok se prijenos ne završi.

- Držite pametni telefon na mjestu dok se prijenos podataka ne završi. Prikazuje se vrijeme preostalo za prijenos podataka.

4 Nakon što prijenos podataka završi, dijagnoza će se prikazati u aplikaciji.

NAPOMENA

- Za najbolje rezultate nemojte pomicati pametni telefon dok se tonovi prenose.

Briga o kupcima i servis

Kontaktirajte LG Electronics informacijski centar za kupce.

- Ovlaštene LG Electronics servise pronaći ćete na našoj internetskoj stranici www.lg.com, pa slijedite tamo navedene upute.
- Ne preporučuje se samostalno popravljati uređaj jer ga to može dodatno oštetiti i poništiti valjanost jamstva.
- Rezervni dijelovi navedeni u Uredbi 2019/2022 dostupni su tijekom najmanje 10 godina.

ODRŽAVANJE

Da biste održali učinkovitost rada i spriječili probleme, redovito provjeravajte vanjsku i unutrašnju stranu uređaja, uključujući filtre i krakove za prskanje.

⚠ UPOZORENJE

- Za čišćenje vanjske i unutrašnje strane uređaja nemojte upotrebljavati tekućine na bazi otapala poput razrjeđivača ili acetona. To može dovesti do požara ili eksplozije.

NAPOMENA

- Nemojte dopustiti da životinje grizu kabel za napajanje ili crijevo za vodu.

Čišćenje i održavanje

Čišćenje vanjskog dijela

U većini se slučajeva vanjska strana uređaja može očistiti mekom vlažnom krpom ili spužvom, a zatim osušiti mekom krpom. Ako je vanjska strana uređaja od nehrđajućeg čelika, upotrijebite sredstvo za čišćenje nehrđajućeg čelika.

⚠ OPREZ

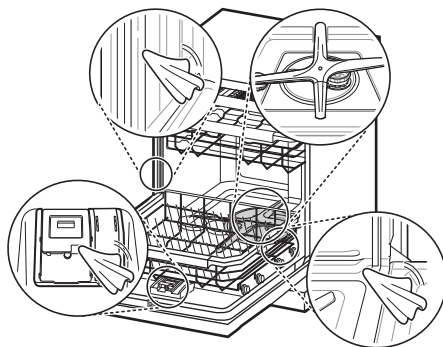
- Ako se ulje za kuhanje prolije na vanjski dio proizvoda, odmah ga obrišite. Vanjsku stranu proizvoda nemojte čistiti sredstvima za čišćenje koja sadrže alkohol, razrjeđivač, izbjeljivač, benzen, zapaljive tekućine ili abrazive. Te tvari mogu uzrokovati promjenu boje uređaja ili oštetiti uređaj.

Čišćenje unutrašnjeg dijela

Preporučuje se čišćenje unutrašnjosti, krakova za prskanje ili filtera svaka dva tjedna.

Redovito čistite unutrašnjost uređaja mekom, vlažnom krpom ili spužvom kako biste uklonili ostatke hrane ili prljavštine.

Nakon završetka pranja ostaci hrane mogu biti zaglavljani u uskim otvorima unutar uređaja. Obrišite sve ostatke hrane.



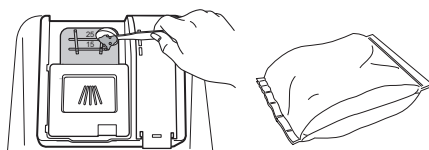
NAPOMENA

- Ako uređaj niste upotrebljavali duže vrijeme, osvježite unutrašnjost tako da pokrenete program **Turbo** ili **Machine Clean (Čišćenje stroja)** s deterdžentom. Kada se ciklus završi, očistite unutrašnju i vanjsku stranu uređaja prema uputama za **ODRŽAVANJE**.

Čišćenje bubnja

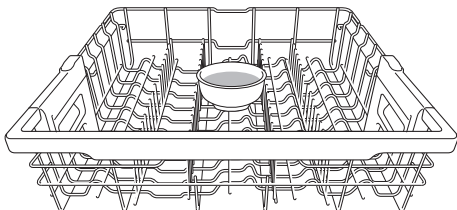
Upotreba limunske kiseline

Uklonite svo posuđe, košaru za pribor za jelo i držač košare za pribor za jelo iz uređaja. U bubnju moraju ostati samo stalci. Za najbolje rezultate upotrebljavajte limunsku kiselinu u prahu (može se pronaći u odjelima s konzerviranom hranom u većini supermarketa ili na internetu). Izmjerite 3 velike žlice (45 g) limunske kiseline u prahu. Napunite odjeljak za glavno pranje tom količinom praha.



Upotreba bijelog octa

Ako nemate limunsku kiselinu u prahu, ulijte oko 3/4 – 1 1/4 šalice (200 – 300 ml) bijelog octa u plitku zdjelu i postavite je na gornji stalak. Pokrenite ciklus **Auto (Automatski)**. Nemojte upotrebljavati deterđent. Kada se ciklus završi, ponovno ga pokrenite.

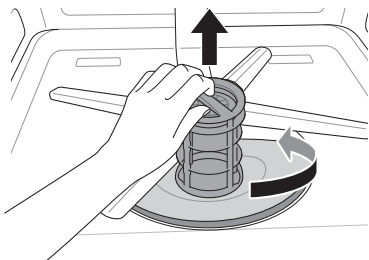


⚠ OPREZ

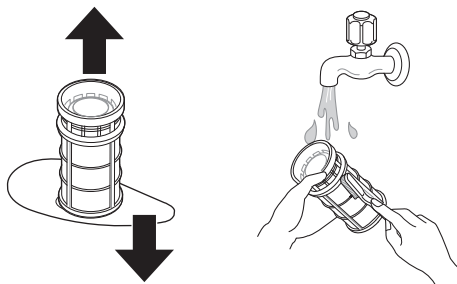
- Nemojte ulijevati ocat izravno u bazu.
- Preobilna upotreba octa može oštetiti uređaj.

Čišćenje filtara

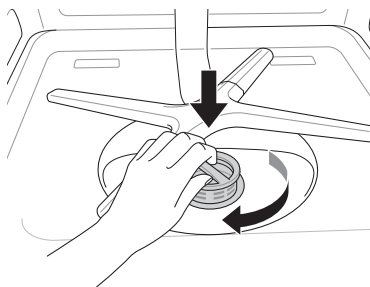
- 1 Uklonite donji stalak i postavite donji krak za prskanje tako da je širi kraj otvoren prema naprijed.
- 2 Okrenite unutrašnji filtar u smjeru suprotnom od kazaljke na satu i izvadite sastavljeni unutrašnji filtar i filtar od nehrđajućeg čelika.



- 3 Očistite filtre mekom četkom i tekućom vodom. Ponovno sastavite filtre prije nego što ih ponovno postavite u uređaj.



- 4 Da biste zamijenili sastavljene filtre, postavite krak za prskanje tako da je širi kraj okrenut prema naprijed. Postavite filtre natrag na držač za filtre i pričvrstite ih tako da okrenete unutrašnji filtar u smjeru kazaljke na satu sve dok ne klikne na mjestu.



⚠ UPOZORENJE

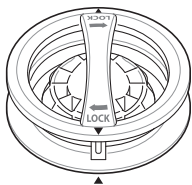
- Pazite na oštre rubove dok rukujete filtrom od nehrđajućeg čelika.

⚠ OPREZ

- Nakon upotrebe uređaja ostaci se hrane filtriraju filtrima. Ako se ostaci hrane ne uklone, to može uzrokovati neugodan miris. Uz to, može doći do problema s odvodom ako ostaci hrane ostanu u filtrima.

NAPOMENA

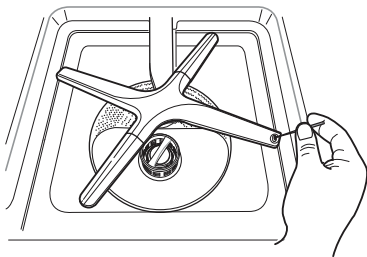
- Pri sastavljanju, čvrsto rotirajte dok se ne čuje zvuk klika.

**Čišćenje krakova za prskanje**

Ako su rupe krakova za prskanje blokirane ostacima hrane, posuđe se možda neće dobro prati jer prskanje vode neće biti dovoljno.

Čišćenje donjeg kraka za prskanje

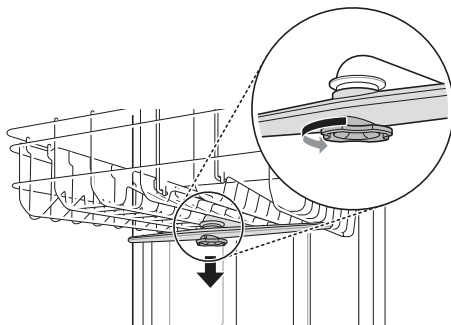
- 1 Pobrinite se da ostaci hrane ne blokiraju otvore za vodeni mlaz.
- 2 Ako ostaci hrane blokiraju otvore krakova za prskanje, uklonite ih iglom ili oštirim sredstvom.

**⚠ OPREZ**

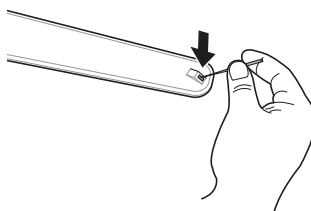
- Da biste izbjegli slamanje krajeva krakova za prskanje, nemojte ih povlačiti ili ručno okretati.

Čišćenje gornjeg kraka za prskanje

- 1 Gurnite gornji stalak prema naprijed. Pobrinite se da ostaci hrane ne blokiraju otvore za vodeni mlaz.
- 2 Kada je potrebno čišćenje, uklonite gornji krak za prskanje tako da okrenete maticu na dnu kraka za prskanje 1/8 okreta u smjeru suprotnom od kazaljke na satu i povučete prema dolje.

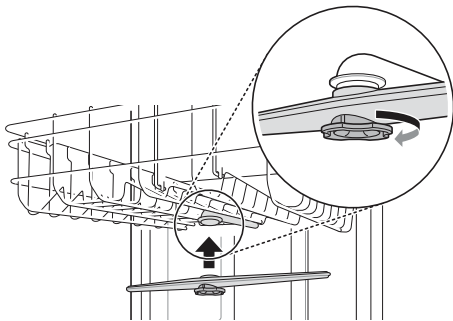


- 3 Uklonite ostatke hrane tako da isperete ili protresete krak za prskanje.
- 4 Ako ostaci hrane blokiraju otvore krakova za prskanje, uklonite ih iglom ili oštirim sredstvom.



- 5 Nakon što uklonite ostatke hrane, očistite otvore krakova za prskanje tekućom vodom.
- 6 Nakon što očistite gornji krak za prskanje, postavite ga natrag na njegovo mjesto. Okrenite maticu 1/8 okreta u smjeru kazaljke

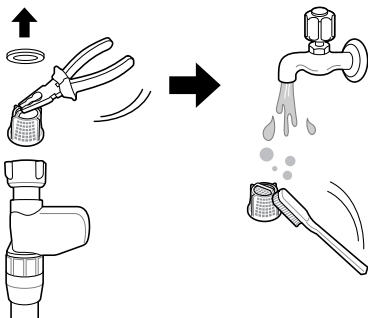
na satu kako biste osigurali da je sigurno na mjestu.



- 7** Nakon sastavljanja, provjerite rotiraju li se krakovi za prskanje slobodno.

Čišćenje filtra crijeva za dovod vode

- 1** Isključite perilicu rublja iz napajanja.
- 2** Zatvorite slavinu za vodu.
- 3** Odvijte crijevo za dovod vode.
- 4** Uklonite brtvu i plastični filter s pomoću malih kliješta ili škara.



- 5** Ponovno postavite filter i brtvu i pobrinite se da su na svom mjestu.
- 6** Ponovno postavite i pričvrstite crijevo za dovod vode obrnutim redoslijedom. Nemojte upotrebljavati mehanička sredstva za pričvršćivanje crijeva. Možete upotrijebiti meku krpu kao pomoć za ručno pričvršćivanje.

NAPOMENA

- Filter je postavljen u otvor spoja crijeva za dovod vode.
- Ako u uređaj ne dolazi dovoljno vode, provjerite je li filter blokiran.
- Ako dolazi do curenja, potrebno je provjeriti je li crijevo za dovod vode ispravno spojeno.
- Nikada nemojte previše stegnuti ventil dovoda vode ili upotrebljavati mehanička sredstva za zatezanje.
- Kada ponovno sastavljate brtvu i filter, pobrinite se da u njima nema prljavštine ili pijeska koji su došli putem dovoda vode.

Sezonsko održavanje i pohranjivanje

- Ako ćete biti odsutni duže vrijeme tijekom toplijih mjeseci, zatvorite ventil i isključite kabel za napajanje ili isključite strujni prekidač. Očistite filter, bubanj i dozator da biste spriječili nastanak neugodnih mirisa.
- Ako ćete biti odsutni duže vrijeme tijekom hladnijih mjeseci i ako postoji mogućnost od pojave temperatura smrzavanja, pripremite crijeva za dovod vode i uređaj za zimske uvjete. Pripremu treba obaviti kvalificirano servisno osoblje.

RJEŠAVANJE PROBLEMA

Prije pozivanja servisnog centra

Može doći do pogrešaka i kvarova tijekom rada perilice. Sljedeće tablice sadrže moguće uzroke i napomene za rješavanje poruke o pogrešci ili kvara. Većinu problema možete riješiti sami, čime ćete uštedjeti i vrijeme i novac, jer nećete morati pozvati servisni centar. Tablica u nastavku može vam pomoći u rješavanju problema.

Šifre pogreške

Perilica je opremljena sustavom za automatsko praćenje pogrešaka koji otkriva i dijagnosticira probleme u ranoj fazi. Ako perilica ne radi ispravno ili uopće ne radi, provjerite sljedeće prije pozivanja servisnog centra tvrtke LG Electronics.

Simptomi	Mogući uzrok i rješenje
I E	<p>Problem s ulazom vode.</p> <ul style="list-style-type: none"> • Provjerite je li crijevo za dovod vode začepljeno, izvijeno ili smrznuto. • Provjerite dovod vode.
OE	<p>Problem s odvodom.</p> <ul style="list-style-type: none"> • Provjerite je li crijevo za odvod začepljeno, izvijeno ili smrznuto.
	<p>Naglavak za otpad je začepljen.</p> <ul style="list-style-type: none"> • Uklonite blokadu na naglavku za otpad.
	<p>Filtri su začepljeni.</p> <ul style="list-style-type: none"> • Očistite filtre.
bE	<p>Prevelika količina sapunice zbog neispravnog deterdženta, poput tekućeg sapuna za posuđe.</p> <ul style="list-style-type: none"> • Nemojte upotrebljavati tekućine za ručno pranje posuđa. Upotrebljavajte samo deterdžente koji su namijenjeni za upotrebu u automatskim perilicama. • Da biste uklonili ostatke deterdženta u bubnju, ulijte oko 100 ~ 200 ml mlijeka u plitku zdjelu, postavite je na gornji stalak i pokrenite uređaj u ciklusu Auto (Automatski).
	<p>Neispravno poravnavanje uređaja.</p> <ul style="list-style-type: none"> • Pobrinite se da je uređaj ispravno poravnat.
HE	<p>Kvar kruga grijača</p> <ul style="list-style-type: none"> • Pozovite servis ako ponovno dođe do istog problema.
FE	<p>Prevelik dovod vode.</p> <ul style="list-style-type: none"> • Pozovite servis ako ponovno dođe do istog problema.

Simptomi	Mogući uzrok i rješenje
RE	Problem s curenjem vode <ul style="list-style-type: none"> • Pozovite servis ako ponovno dođe do istog problema.
EE	Kvar termistora <ul style="list-style-type: none"> • Pozovite servis ako ponovno dođe do istog problema.
LE	Problem s motorom <ul style="list-style-type: none"> • Pozovite servis ako ponovno dođe do istog problema.
ne	Problem s vario motorom <ul style="list-style-type: none"> • Pozovite servis ako ponovno dođe do istog problema.

Rad

Simptomi	Mogući uzrok i rješenje
Buka	Određena je količina buke normalna tijekom rada. <ul style="list-style-type: none"> • Otvaranje poklopca za deterđent. • Odvodna pumpa na početku ciklusa odvoda.
	Uređaj nije poravnat. <ul style="list-style-type: none"> • Podesite noge za poravnavanje.
	Mlaznica kraka udara o posuđe. <ul style="list-style-type: none"> • Razmjestite posuđe.
	Tlak je vode previsok. <ul style="list-style-type: none"> • Podesite tlak vode.
Uređaj ne radi.	Vrata nisu potpuno zatvorena. <ul style="list-style-type: none"> • Ponovno poravnajte uređaj.
	Napajanje ili kabel za napajanje nisu povezani. <ul style="list-style-type: none"> • Ispravno povežite napajanje ili kabel.
	Kada je aktivirana funkcija Control Lock (Zaključavanje kontrola), na zaslonu će se prikazati šifra CL. <ul style="list-style-type: none"> • Deaktivirajte tipku Control Lock (Zaključavanje kontrola). • Istovremeno pritisnite i držite Half Load (Pola opterećenja) i Energy Saver (Ušteda energije) 3 sekunde da biste aktivirali ili deaktivirali ovu funkciju.
	Osigurač je pregorio ili se strujni prekidač isključio. <ul style="list-style-type: none"> • Zamijenite osigurač ili ponovno postavite strujni prekidač.

Simptomi	Mogući uzrok i rješenje
Uređaj konstantno ispušta zvučne signale kada se otvore vrata, tijekom ili odmah nakon što se ciklus dovrši.	<p>Sadržaj uređaja vruć je i potrebno je paziti kada stavljate ruke u uređaj.</p> <ul style="list-style-type: none"> • Zatvorite vrata dok se uređaj i posuđe ne ohlade. Zvučni će se signal prestati oglašavati ako su vrata zatvorena ili ako se unutrašnja temperatura snizila.
Voda ostaje u koritu nakon dovršetka ciklusa.	<p>Odvodno crijevo je izvijeno ili začepljeno.</p> <ul style="list-style-type: none"> • Podesite crijevo ili uklonite blokadu.
	<p>Voda može ostati ako je napajanje prekinuto prije normalnog kraja rada ili ako je ručno isključeno.</p> <ul style="list-style-type: none"> • Ponovno pokrenite uređaj.
Krakovi za prskanje ne rotiraju se besprijekorno.	<p>Ostaci hrane blokirali su rupe krakova za prskanje.</p> <ul style="list-style-type: none"> • Očistite rupe krakova za prskanje.
Gornji je stalak savinut.	<p>Stalak je loše podešen.</p> <ul style="list-style-type: none"> • Pogledajte poglavlje Podesiva visina gornjeg stalka.
Lampice ne svijetle.	<p>Napajanje nije povezano.</p> <ul style="list-style-type: none"> • Povežite napajanje.
U uređaju je previše pjene.	<p>Nije se upotrebljavao deterđžent namijenjen za ovaj uređaj.</p> <ul style="list-style-type: none"> • Upotrebljavajte deterđžent koji je namijenjen za ovaj uređaj.
	<p>Prevelika količina ispiranja može uzrokovati nastanak pjene.</p> <ul style="list-style-type: none"> • Smanjite razinu doziranja sredstva za ispiranje.
U dozatoru deterđženta ostao je deterđžent.	<p>Gornji je stalak nestabilan.</p> <ul style="list-style-type: none"> • Podesite lijevu/desnu visinu gornjeg stalka.
	<p>Deterđžent se možda neće distribuirati jer loše posloženo posuđe sprečava automatsko otvaranje dozatora deterđženta.</p> <ul style="list-style-type: none"> • Pravilno posložite posuđe i uvijek osušite dozator prije nego što dodate novi deterđžent tako da se ne stvaraju grudice.
Voda curi iz uređaja.	<p>Vrata se ne mogu zatvoriti jer je uređaj nagnut. U tom slučaju može doći do curenja vode.</p> <ul style="list-style-type: none"> • Provjerite poravnanje tako da podesite nogu.
	<p>Pogrešno postavljeno odvodno crijevo može uzrokovati curenje vode.</p> <ul style="list-style-type: none"> • Provjerite spoj odvodnog crijeva.
	<p>Ako je napajanje isključeno, loš spoj sa slavinom može uzrokovati curenje vode.</p> <ul style="list-style-type: none"> • Provjerite spoj crijeva za dovod vode.

Učinak perilice

Simptomi	Mogući uzrok i rješenje
Zamagljenost staklenog posuđa	Kombinacija prevelike količine deterdženta i tvrde vode <ul style="list-style-type: none"> • Upotrijebite manje deterdženta i koristite se sredstvom za ispiranje da biste smanjili problem. • Provjerite postavke sustava za omekšavanje.
Crne ili sive oznake na posuđu	Aluminijski predmeti dodiruju posuđe tijekom ciklusa <ul style="list-style-type: none"> • Razmjestite posuđe.
Žuti ili smeđi sloj na unutrašnjoj površini uređaja	Mrlje od kave ili čaja <ul style="list-style-type: none"> • Uklonite mrlje s pomoću proizvoda za uklanjanje mrlja.
U perilici posuđa ostaje žuta voda.	Pri prvoj upotrebi perilice u spremniku za omekšavanje vode može nastati žuta voda. <ul style="list-style-type: none"> • To je normalna pojava i nije štetna za ljude. Nestat će nakon 1 do 3 ciklusa.
Točke i taloženje na posuđu	Nije upotrebljena ispravna količina deterdženta <ul style="list-style-type: none"> • Upotrijebite preporučenu količinu deterdženta.
	Preveliko opterećenje <ul style="list-style-type: none"> • Nemojte previše opteretiti uređaj.
	Neispravno punjenje <ul style="list-style-type: none"> • Pogledajte poglavlje RAD.
	Nedovoljan tlak vode <ul style="list-style-type: none"> • Tlak vode trebao bi biti između 0,05 i 1,0 MPa.
	Nedovoljno deterdženta <ul style="list-style-type: none"> • Dodajte preporučenu količinu deterdženta. Pogledajte poglavlje RAD.
	Dozator sredstva za ispiranje je prazan. <ul style="list-style-type: none"> • Napunite dozator sredstvom za ispiranje.
	U omekšivaču vode nema soli ili nema dovoljno soli. <ul style="list-style-type: none"> • Provjerite ima li soli u omekšivaču vode.
	Razina tvrdoće vode možda je postavljena prenisko. <ul style="list-style-type: none"> • Povećajte vrijednost razine tvrdoće vode.
	Količina sredstva za ispiranje možda nije dovoljna. <ul style="list-style-type: none"> • Ponovno dodajte sredstvo za ispiranje ili povećajte razinu doziranja.

Simptomi	Mogući uzrok i rješenje
<p>Točke i taloženje na posuđu</p>	<p>Nakupljanje tvrde vode u bubnju</p> <ul style="list-style-type: none"> Uklonite svo posuđe, košaru za pribor za jelo i držač košare za pribor za jelo iz uređaja. U bubnju moraju ostati samo stalci. Za najbolje rezultate upotrebljavajte limunsku kiselinu u prahu (može se pronaći u odjelima s konzerviranom hranom u većini trgovina hranom ili na internetu). Izmjerite 3 velike žlice (45 g) limunske kiseline u prahu. Napunite odjeljak za glavno pranje tom količinom praha. Ako nemate limunsku kiselinu u prahu, ulijte oko 3/4 – 1 1/4 šalice (200 – 300 ml) bijelog octa u plitku zdjelu i postavite je na gornji stalak. Pokrenite ciklus Auto (Automatski). Nemojte upotrebljavati deterdžent. Kada se ciklus završi, ponovno ga pokrenite.
<p>Neugodan miris</p>	<p>Prethodni je ciklus zaustavljen prije dovršetka i ostaci vode ostali su u uređaju.</p> <ul style="list-style-type: none"> Isključite napajanje, pokrenite opciju ciklusa Cancel (Poništi) da biste uklonili ostatke vode, a zatim pokrenite ciklus Turbo s deterdžentom, ali s praznim uređajem. <p>Na dnu uređaja ili u filtru ima hrane.</p> <ul style="list-style-type: none"> Očistite filtar i unutrašnjost u skladu s poglavljem ODRŽAVANJE korisničkog priručnika. <p>Neoprano je posuđe ostalo u uređaju predugo vrijeme.</p> <ul style="list-style-type: none"> Ciklus s jednom šalicom bijelog octa u uređaju koja je postavljena u čašu ili zdjelu na gornjem stalku. (Ocat je kiselina i česta bi upotreba mogla oštetiti vaš uređaj.)
<p>Priljavština od hrane ostaje na posuđu.</p>	<p>Neispravan odabir ciklusa</p> <ul style="list-style-type: none"> Odaberite ispravan ciklus na temelju razine zaprljanosti i vrste posuđa koje se pere. <p>Temperatura vode preniska je.</p> <ul style="list-style-type: none"> Provjerite spoj dovoda vode ili postavku grijača vode. <p>Nije upotrijebljen deterdžent za posuđe.</p> <ul style="list-style-type: none"> Upotrijebite preporučeni deterdžent za posuđe. <p>Nizak tlak ulazne vode</p> <ul style="list-style-type: none"> Tlak vode trebao bi biti između 0,05 i 1,0 MPa. <p>Otvori za mlaz vode na krakovima za prskanje blokirani su.</p> <ul style="list-style-type: none"> Očistite krakove za prskanje. <p>Neispravno punjenje posuđem.</p> <ul style="list-style-type: none"> Pobrinite se da posuđe ne blokira rotaciju krakova za prskanje ili da ne ometa dozator deterdženta. <p>Filtri su začepljeni.</p> <ul style="list-style-type: none"> Očistite filtre.

Simptomi	Mogući uzrok i rješenje
Priljavština od hrane ostaje na posuđu.	<p>Previše neuklonjenih ostataka hrane na posuđu.</p> <ul style="list-style-type: none"> Veliki dijelovi ostataka hrane moraju se ukloniti s posuđa prije početka pranja.

Sušenje

Simptomi	Mogući uzrok i rješenje
Posuđe se ne suši.	<p>Dozator sredstva za ispiranje je prazan.</p> <ul style="list-style-type: none"> Provjerite i ponovno dodajte sredstvo za ispiranje ako je dozator prazan. Za bolje rezultate sušenja lagano otvorite vrata nakon rada.
	<p>Tablete koje se upotrebljavaju možda ne sadrže sredstvo za ispiranje. To će smanjiti učinkovitost sušenja.</p> <ul style="list-style-type: none"> Upotrijebite tablete koje sadrže sredstvo za ispiranje (obratite se proizvođaču tablete ako niste sigurni). Također možete upotrijebiti tekuće sredstvo za ispiranje u dozatoru ako tablete ne sadrže sredstvo za ispiranje.
	<p>Odabran je ciklus bez opcije Extra Dry (jako sušenje).</p> <ul style="list-style-type: none"> Odaberite ciklus koji sadrži opciju Extra Dry (jako sušenje).

Wi-Fi

Simptomi	Mogući uzrok i rješenje
Vaš kućanski aparat i pametni telefon nisu spojeni na Wi-Fi mrežu.	<p>Lozinka za Wi-Fi mrežu na koju se pokušavate spojiti nije ispravna.</p> <ul style="list-style-type: none"> Pronađite Wi-Fi mrežu na koju je spojen Vaš pametni telefon i uklonite je, a zatim registrirajte svoju perilicu u aplikaciji LG ThinQ.
	<p>Mobilni podaci za Vaš pametni telefon su uključeni.</p> <ul style="list-style-type: none"> Isključite funkciju Mobile data na svojem pametnom telefonu i registrirajte perilicu rublja putem Wi-Fi mreže.
	<p>Naziv bežične mreže (SSID) je pogrešno postavljen.</p> <ul style="list-style-type: none"> Naziv bežične mreže (SSID) treba sadržavati kombinaciju latiničnih slova i brojeva. (Nemojte upotrebljavati posebne znakove).
	<p>Frekvencija usmjerivača nije 2,4 GHz.</p> <ul style="list-style-type: none"> Podržana je samo frekvencija usmjerivača od 2,4 GHz. Postavite bežični usmjerivač na 2,4 GHz i povežite perilicu rublja s bežičnim usmjerivačem. Obratite se svom davatelju pristupa internetu ili proizvođaču usmjerivača kako biste provjerili frekvenciju usmjerivača.

Simptomi	Mogući uzrok i rješenje
Vaš kućanski aparat i pametni telefon nisu spojeni na Wi-Fi mrežu.	Udaljenost između uređaja i bežičnog usmjerivača je prevelika. <ul style="list-style-type: none">Ako je udaljenost između uređaja i bežičnog usmjerivača prevelika, signal može biti preslab i veza se možda neće uspješno konfigurirati. Premjestite usmjerivač tako da je bliže uređaju.

Bilješka

