

dyras

LB-2104



HU.....	3
GB.....	9
DE.....	15
CZ.....	22
HR.....	28
SK.....	34
SI.....	40

Kezelési útmutató

dyras

Botmixer szett

Modell: LB-2104



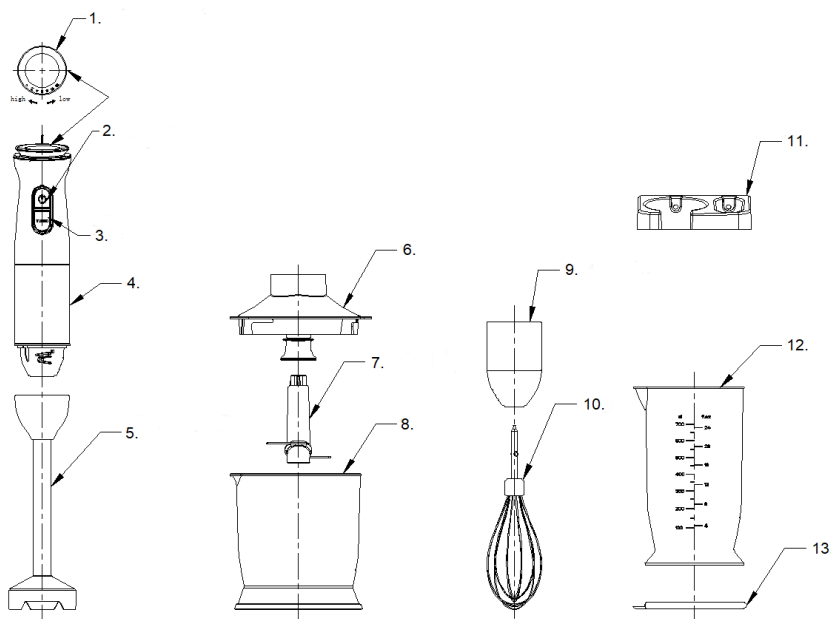
Kérjük, használat előtt figyelmesen olvassa el a használati útmutatót!

FONTOS BIZTONSÁGI TUDNIVALÓK

- Ha a készüléket felügyelet nélkül hagyja, összeszerelés, szétszerelés vagy tisztítás előtt mindig húzza ki a hálózatból!
- A készüléket gyermekek nem használhatják! Tartsa a készüléket és vezetékeit gyermekektől elzárva!
- A készüléket csak azon csökkentett mentális vagy fizikai képességű személyek használhatják, akik megfelelő felügyelet alatt vannak vagy megfelelő útmutatást kaptak a készülék biztonságos használatához!
- Gyermekek nem játszhatnak a készülékkel!
- A termék használatakor, tisztításakor nagyon óvatosan kell eljárni a pengék körül, mert rendkívül élesek és könnyen vágást okozhatnak!
- Figyeljen rá, hogy ujjai ne legyenek a pengék közelében a készülék működtetése közben!
- Az élelmiszerekkel érintkezésbe kerülő felületek tisztításával kapcsolatos útmutatásokhoz olvassa el az „Ápolás és tisztítás” fejezetet!
- Ez a készülék háztartási és hasonló célokra szolgál például:
 - üzletek személyzeti konyhájában;
 - az ügyfelek által a szállodákba, motelekben és más lakossági típusú környezetekben
 - saját háztartásban való használatra.
- A készülék csak az itt leírt háztartási használatra szolgál, minden egyéb (iparszerű) felhasználás nem megengedett!
- Kapcsolja ki a készüléket, és húzza ki a hálózati dugót a tartozékok cseréjekor vagy a mozgó alkatrészekhez való hozzányúlás előtt!
- Ne helyezzen üzembe hibás készüléket!
- A készülék biztonságos üzemeltetése érdekében csak a kezelési útmutatóban megadott információk szerint szerelje össze, majd csatlakoztassa és a használati útmutató alapján használja!
- Tisztításkor ne használjon semmilyen erős tisztítószert a készüléken!
- Használat közben hagyjon elég légterületet a készülék környékén! Ne hagyja, hogy a készülék hozzáérjen függönyökhöz, falhoz, rongyokhoz!
- Húzza ki a hálózati kábelt a fali aljzatból:
 - ha probléma lép fel a használat során,
 - tisztítása közben.
- Ne érintse a mozgó alkatrészeket működés közben!
- A gyártó által nem ajánlott vagy nem a gyártó által eladott kiegészítők használata tüzet, áramütést vagy sérülést okozhat!
- Ne húzza a csatlakozó kábelt éles széleken keresztül, a kábel ne érintkezzen forró felülettel (beleértve a sütőt) és ne használja rajta!
- A csatlakozó kábel ne legyen nyílt láng vagy fűtött fűzőlapok közelében!
- A készülék javítását bízza a gyártó által kijelölt szakszervizre!
- A termék motorját soha ne érje víz!
- Soha ne érjen a pengékhez, amíg be van dugva a hálózatba a készülék!
- Ne használja terméket olyan hosszabbítóval, amit nem ellenőrzött egy hivatalos szakember!

- A terméket folyamatosan egyszerre maximum 60 másodpercig használhatja, utána hagyja a motort egy percig hűlni!

AZ ALKATRÉSZEK LEÍRÁSA



1. Sebesség választó
2. Váltó gomb
3. Turbó gomb
4. Fogantyú
5. Botmixer nyél
6. Aprító fedele

7. Aprító penge
8. Aprító tál
9. Habverő csatlakozó
10. Habverő
11. Mérőedény
12. Alátét

ELSŐ HASZNÁLAT ELŐTT

Távolítsa el az összes csomagolást a készülékről!

Vigyázat: A pengék élesek, vigyázzon a készülék használatakor!

Tisztítsa meg a botmixer nyelét és a mixelő edényt!

Az első használat során érezhető "égett" szag normális, idővel elmúlik.

A BOTMIXER HASZNÁLATA

- Helyezze rá a fogantyút a nyélre és fordítsa el, rögzítse, amíg enyhe kattánást nem hall. A nyélen és a botmixer tengelyén lévő jeleknek most egyezniük kell egymással. Ebben az esetben a botmixer nyele helyesen van rögzítve.
- Ellenőrizze, hogy a tápkábel nem sérült-e.
- Győződjön meg arról, hogy az áramellátás megegyezik a fogantyún feltüntetett áramellátással!
- Töltse az ételt a tálba!
- Dugja be a készüléket, majd fogja állandóan a fogantyút! Kapcsolja be a készüléket a kapcsoló gomb megnyomásával! Az „O” jellel ellátott gomb a lassú, a „Turbo” jellel ellátott gomb pedig a magasabb sebességet állítja be.
- Merítse teljesen a pengét az ételbe! Keverje össze az összetevőket úgy, hogy a készüléket lassan felfelé és lefelé, körkörösén mozgatja.
- A keverés befejezése után engedje fel a kapcsológombot, majd húzza ki a konnektorból!

Figyelem: Maximum 60 másodpercig működtesse a készüléket egyhuzamban! Soha ne keverje össze a forró olajat, zsírt vagy húst. Ha a botmixer blokkolódik, tisztítás előtt állítsa le és húzza ki a konnektorból! Tisztítás előtt mindig kapcsolja ki és húzza ki a készüléket! Kérjük, olvassa el az „Ápolás és tisztítás” című utasítást.

AZ APRÍTÓ HASZNÁLATA

- Távolítsa el a védőburkolatot az aprító pengéjéről!
- Tisztítsa meg az aprító fedelét, a pengeegységet és a tálát!
- Rögzítse a pengeegységet az aprítótálba!
- Töltse az ételt a tálba (a feltüntetett max. szintig)! Helyezze az aprító fedelét a tálra!
- Helyezze rá az elektromos nyelet a fedélre és rögzítse, amíg enyhe kattánást nem hall. A nyélen és az aprítón lévő jeleknek igazodniuk kell egymáshoz, ekkor az aprító megfelelően záródott.
- Ellenőrizze, hogy a tápkábel nem sérült-e!
- Győződjön meg arról, hogy az áramellátás megegyezik a fogantyún feltüntetett áramellátással!
- Dugja be a tápkábelt a konnektorba! Kapcsolja be a készüléket a kívánt sebességfokozatra!
- Az aprítás befejezése után engedje fel a kapcsológombot, majd húzza ki a konnektorból!

Figyelem: A folyamatos működési időnek kevesebbnek kell lennie, mint 30 másodperc. Ha az aprító blokkolódik, tisztítás előtt állítsa le és húzza ki a konnektorból.

Használat után húzza ki a konnektorból és húzza szét a fogantyút, a fedél egységet, vegye ki a pengét a tálból a műanyag tengely tartásával, majd öntse ki az ételt!

A penge széle nagyon éles, ne érintse meg őket!

Kérjük, olvassa el az „Ápolás és tisztítás” című utasítást a készülék tisztításához!

A HABVERŐ HASZNÁLATA

- Helyezze a habverőt a habverő fejbe, amíg egy kis kattánást nem hall!
- Helyezze be a fogantyút a habverő fej belsejébe, fordítsa el és rögzítse, amíg egy kattánást nem hall. A fogantyún és a habverőn lévő jelöléseknek igazodniuk kell egymáshoz, ebben az esetben a habverő megfelelően van rögzítve!
- Ellenőrizze, hogy a tápkábel nem sérült-e.
- Győződjön meg arról, hogy az áramellátás megegyezik a fogantyún feltüntetett áramellátással!
- Töltse az ételt a mérőpohárba, majd helyezze a habverőt a mérőpohárba!
- Dugja be a tápkábelt a konnektorba! Kapcsolja be a készüléket a kívánt sebességfokozatra! A fröccsenés elkerülése érdekében ajánlott az alacsony sebességű keverés indítása.
- Keverje össze az összetevőket úgy, hogy a készüléket lassan felfelé és lefelé, körkörösén mozgatja!
- A keverés befejezése után engedje el a kapcsológombot, majd húzza ki a konnektorból!

Figyelem: A folyamatos működési időnek kevesebbnek kell lennie, mint 3 perc. Soha ne keverje össze a forró olajat, zsírt vagy húst.

Ha a habverő eltömődött, tisztítás előtt állítsa le és húzza ki a konnektorból!

Használat után és tisztítás előtt mindig kapcsolja ki és húzza ki a konnektorból!

Kérjük, olvassa el az „Ápolás és tisztítás” című utasítást!

ÁPOLÁS ÉS TISZTÍTÁS

Tisztítás előtt mindig kapcsolja ki és húzza ki a konnektorból a készüléket!

Vegye le a tartozékokat!

Vigyázat: Vigyázzon a pengék tisztításakor, mivel azok rendkívül élesek!

Megjegyzés: Ne tisztítsa a botmixer semmilyen részét a mosogatógépben. A fogantyút és a tápkábelt törölje le nedves ruhával, majd szárítsa meg!

Soha ne merítse a készüléket vízbe vagy más folyadékba és ne használjon súrolószert.

A botmixer nyele

- Húzza ki a konnektorból, hagyja lehűlni!
- A nyelet vízzel és tisztítószerrel moshatja!
- Mossa le és alaposan öblítse le vízzel, majd szárítsa meg!

A mérőpohár

- Mossa el és alaposan öblítse le mosószeres vízzel!

Az aprító

- Az aprító fedelét csak nedves ruhával törölje le, majd szárítsa meg!
- A tál és a penge vízzel és tisztítószerrel mosható! Száradás után helyezze vissza a védőburkolatot a pengére!

A habverő

- A habverő csatlakozóját nedves ruhával törölje át, majd szárítsa meg!
- A másik részét tisztítószeres vízben mossa el, majd szárítsa meg!

TÁROLÁS

- Tisztítsa meg a készüléket a leírtak szerint és hagyja teljesen megszáradni!
- Javasoljuk, hogy tárolja a készüléket az eredeti csomagolásában!
- Tárolja a készüléket jól szellőző, száraz helyen, gyermekektől elzárva!


FIGYELMEZTETÉS

- Minden javítást a hivatalos szervizképviselőnek kell elvégeznie!
- Hagyja a készüléket legalább 2 percet pihenni két ciklus között! Az 5. ciklus folyamatos működtetése után a készüléknek újra szobahőmérsékletre kell hűlnie!
- Soha ne használja rendeltetés ellenesen a készüléket!
- Különös figyelem szükséges vágópengék kezelésekor, kifejezetten a botmixer eltávolításakor a tartályból és a tisztítás során.

MŰSZAKI ADATOK

Névleges feszültség	220-240V
Névleges frekvencia	50/60Hz
Névleges fogyasztás	800W
Érintésvédelmi osztály (áramütés ellen)	II. osztály

HULLADÉKKEZELÉS

Használt elektromos és elektronikus berendezések megsemmisítése	
	<p>Ez a jelzés a terméken és a csomagoláson azt jelzi, hogy tilos háztartási hulladék közé dobni a már nem használt terméket, mivel kifejezetten környezetszennyező. További részletekkel kapcsolatban érdeklődjön a helyi hatóságnál!</p> <p>Ez a jelzés az Európai Unió teljes területére érvényes. Amennyiben az Európai Unióon kívül szeretné megsemmisíteni a terméket, érdeklődjön az ezzel kapcsolatos szabályzásokról a helyi hatóságnál!</p>

Gyártó/Importőr: Vöröskő Kft., 8200 Veszprém, Pápai út 36.

A CE SZIMBÓLUM



A jelölés azt hivatott jelezni, hogy a termék a rá vonatkozó Európai Unió előírásoknak megfelel és szabadon forgalmazható az Európai Unió területén.

Instruction Manual

dyras

Hand blender set

Model: LB-2104



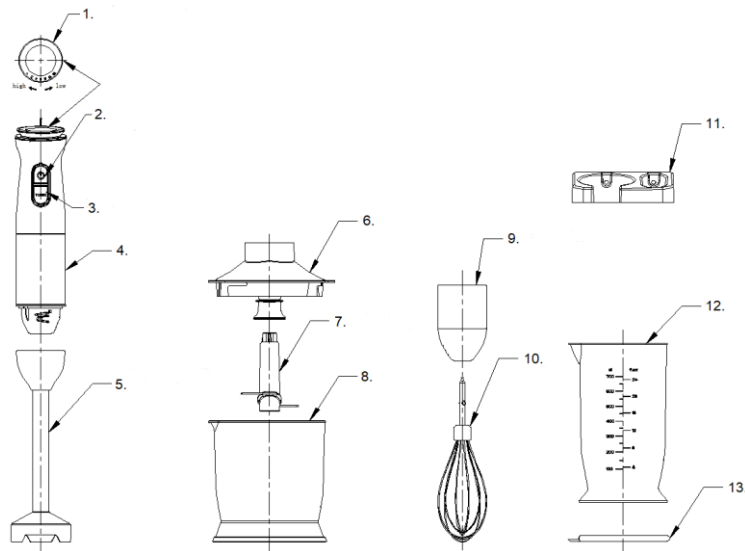
Please read the instructions carefully before use!

IMPORTANT SAFETY INFORMATIONS

- Always disconnect the appliance from the supply if it is left unattended and before assembling, disassembling or cleaning.
- This appliance shall not be used by children. Keep the appliance and its cord out of reach of children.
- Appliances can be used by persons with reduced physical, sensory or mental capabilities or lack of experience and knowledge if they have been given supervision or instruction concerning use of the appliance in a safe way and if they understand the hazards involved.
- Children shall not play with the appliance.
- Care shall be taken when handling the sharp cutting blades, emptying the bowl and during cleaning.
- Switch off the appliance and disconnect from supply before changing accessories or approaching parts that move in use.
- This appliance is intended to be used in household and similar applications such as:
 - staff kitchen areas in shops, offices and other working environments;
 - by clients in hotels, motels and other residential type environments;
 - bed and breakfast type environments.
- Be careful if hot liquid is poured into the blender as it can be ejected out of the appliance due to a sudden steaming.
- Make sure your electricity supply is the same as the one shown on the power handle before plugging in.
- Never put the power handle in water or other liquid or let the power plug get wet, you could get an electric shock.
- Do not operate the blender with wet hands. Make hands dry with cloth before plugging in.
- Make sure the blender shaft in place, the power cord is not damaged before using the appliance every time.
- Never let the blades face toward anybody while operating the appliance.
- Take special care when preparing food for babies, the elderly and infirm.
- Do not let the cord hang over edge of the table or counter.
- Never let anybody trip over the power cord and attached cable. Don't let the cord touch hot surfaces or hang down where a child could grab it.
- Unplug from outlet when it is not in use, before putting on or taking off parts, before moving the appliance or adding the food, and before cleaning.
- Do not use outdoors.
- Never touch the blades while the machine is plugged in.
- Never add ingredients to the beaker while the hand blender is operating.
- The capacity of the ingredient does not exceed the maximum graduation of the beaker.
- Do not continuously operate the blender too long. The motor may overheat. If the surface of the hand blender has been very hot, it may need time to cool down. After reducing to the room temperature, the appliance can be operated again.
- The continuous operating time without the load must be less than 15 seconds when using blender, furthermore, do not use the blender to mix too hard ingredients.

- Take the attachments off before cleaning.
- The use of attachments, including canning jars, not recommended by the manufacturer may cause a risk of injury to persons.
- Avoid contacting moving parts.

DESCRIPTION OF THE PARTS



- | | |
|-------------------|-----------------------|
| 1. Speed selector | 7. Chopper blade unit |
| 2. Switch button | 8. Chopper bowl |
| 3. Turbo button | 9. Egg fork head |
| 4. Power handle | 10. Egg fork |
| 5. Blender | 11. Beaker cup |
| 6. Chopper lid | 12. Cup mat |

BEFORE USING FOR THE FIRST TIME

Remove all packaging.

Caution: Blades are sharp! Handle carefully.

Clean the blender shaft and the beaker.

The "burnt" smell felt during the first use is normal and will disappear with time.

USING THE HAND BLENDER

- Fit the power handle inside the blender shaft, turn and lock until you hear a slight click. The marks on the power handle and blender shaft should now be aligned with each other. If this is the case, the blender shaft is locked correctly.
- Check if the power cord is not damaged.
- Make sure your electricity supply is the same as the one shown on the power handle.
- Fill the food to the beaker (not more than the maximum indicated level).
- Plug in, hold the power handle steady. Switch the appliance on by pressing the switch button (the marking of “O” is for the lower speed, “Turbo” for the higher speed).
- Immerse the blade guard completely in the ingredients.
- Blend the ingredients by moving the appliance slowly up and down in circles.
- After you have completed blending, release the switch button, then unplug from outlet.

Warning: The continuous operating time must be less than 60seconds. Never blend hot oil, fat or meat.

If your blender gets blocked, first stop and unplug before clearing.

Always switch off and unplug before cleaning. Please refer to the instructions in the “Care and cleaning”.

USING THE CHOPPER

- Remove the protective cover from the blade of the chopper.
- Clean the lid, the blade unit and the bowl.
- Fix the blade unit in the chopper bowl.
- Fill the food to the bowl then fit the lid to the bowl.
- Fit the power handle inside the chopper, turn and lock until you hear a slight click. The marks on the power handle and the chopper should now be aligned with each other. If this is the case, the chopper is locked correctly.
- Check if the power cord is not damaged.
- Make sure your electricity supply is the same as the one shown on the power handle.
- Plug in, adjust the desired setting; hold the power handle steady. Switch the appliance on by pressing the switch button or Turbo button.
- After you have completed blending, Release the switch button, then unplug from outlet.

Warning: The continuous operating time must be less than 30 seconds.

If your chopper gets blocked, first stop and unplug before clearing.

After use, unplug and dismantle the power handle and the lid unit in sequence, take the blade out of the bowl by holding the plastic shaft, then pour out the food.

The edges of the blade are very sharp, do not touch them.

Always switch off and unplug before cleaning. Please refer to the instruction in the “care and cleaning”.

USING THE EGG FORK

- Clean the egg-fork and beaker.
- Insert the egg-fork into the egg-fork head until you hear a slight click.
- Fit the power handle inside the egg-fork, turn and lock until you hear a slight click. The marks on the power handle and the egg-fork head should now be aligned with each other. If this is the case, the egg-fork is locked correctly.
- Check if the power cord is not damaged.
- Make sure your electricity supply is the same as the one shown on the power handle.
- Fill the food to the beaker (not more than the maximum indicated level).
- Plug in, adjust the desired setting; hold the power handle steady. Switch the appliance on by pressing the switch button or Turbo button.
- To prevent splashing, use the Low speed to mixing when starting.
- Immerse the egg-fork completely in the ingredients.
- Blend the ingredients by moving the appliance slowly up and down and in circles.
- After you have completed mixing, Release the switch button, then unplug from outlet.

Warning: The continuous operating time must be less than 3 minutes. Never blend hot oil, fat or meat. If your egg-fork gets blocked, first stop and unplug before clearing.

After use, unplug and dismantle.

Always switch off and unplug before cleaning. Please refer to the instruction in the “care and cleaning”.

CARE AND CLEANING

Always switch off and unplug before cleaning.

Take the attachments off.

Caution: Take care when cleaning the blades as they are extremely sharp.

Note: Do not clean any part of the blender in the dishwasher! Wipe the power handle and the power cord with a damp cloth then dry.

Never immerse the appliance in water or other liquids and never use abrasive cleaners.

The beaker and the blender shaft

- Unplug the blender, let it cool down.
- The beaker and the shaft can be washed in water with cleaning agent.
- Wash and rinse thoroughly with water, then dry.

The beaker cup

- Wash and rinse thoroughly with detergent water.

The chopper

- Wipe the chopper lid with a damp cloth and dry it.
- The bowl and blade can be washed with water and detergent. After drying, replace the protective cover on the blade.

The egg fork

- Wipe the egg fork head with a damp cloth and dry it.
- Wash the other part in detergent water and dry it.

STORAGE

- Clean the device as described then let it dry thoroughly.
- We recommend storing the device in its original packaging!
- Store the appliance in a well-ventilated, dry place out of the reach of children.


WARNING

- Any other servicing should be performed by an authorized service representative.
- Let the appliance rest at least 2 minutes between two cycles! After operating 5 cycles continuously, the appliance needs to cool down to the room temperature to restart.
- Never misuse this appliance.
- Care is needed when handling cutting blades, especially when removing the blender from the beaker and during cleaning.

TECHNICAL SPECIFICATIONS

Rated voltage	220-240V
Rated frequency:	50/60Hz
Rated power consumption	800W
Protection class (against electric shock)	II. Class

WASTE MANAGEMENT

Correct Disposal of this product	
	This marking indicates that this product should not be disposed with other household wastes throughout the EU. To prevent possible harm to the environment or human health from uncontrolled waste disposal, recycle it responsibly to promote the sustainable reuse of material resources. To return your used device, please use the return and collection systems or contact the retailer where the product was purchased. They can take this product for environmental safe recycling.

Manufacturer/Importer: Vöröskő Kft., 8200 Veszprém, Pápai str. 36.

CE SYMBOL



The mark is intended to indicate that the product complies with the relevant European Union standards and can be freely marketed in the European Union.

Bedienungsanleitung

dyras

Stabmixer-Set

Modell: LB-2104F



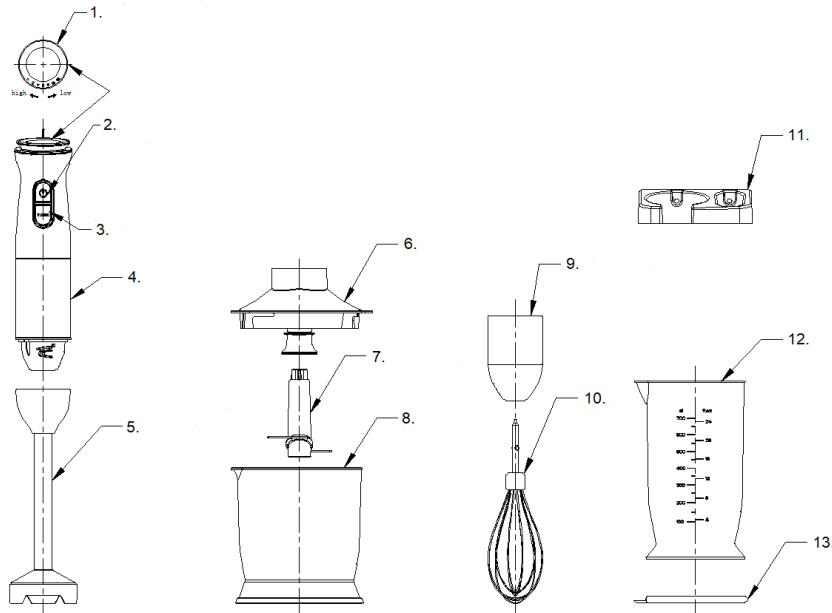
**Bitte lesen Sie die Bedienungsanleitung vor dem Gebrauch
sorgfältig durch!**

WICHTIGE SICHERHEITSINFORMATIONEN

- Ziehen Sie immer den Netzstecker, wenn Sie das Gerät unbeaufsichtigt lassen oder bevor Sie es zusammenbauen, auseinandernehmen oder reinigen!
- Das Gerät darf nicht von Kindern benutzt werden! Bewahren Sie das Gerät und seine Kabel außerhalb der Reichweite von Kindern auf!
- Das Gerät darf von Personen mit eingeschränkten geistigen oder körperlichen Fähigkeiten nur unter angemessener Aufsicht verwendet werden oder wenn sie entsprechende Anweisungen für die sichere Verwendung des Geräts erhalten haben!
- Kinder dürfen nicht mit dem Gerät spielen!
- Seien Sie bei der Verwendung und Reinigung des Produkts sehr vorsichtig im Bereich der Klingen, da diese extrem scharf sind und leicht Schnittverletzungen verursachen können!
- Achten Sie darauf, dass sich Ihre Finger nicht in der Nähe der Klingen befinden, wenn Sie das Gerät bedienen!
- Informationen zur Reinigung von Oberflächen, die mit Lebensmitteln in Berührung kommen, finden Sie im Kapitel „Pflege und Reinigung“!
- Dieses Gerät ist für den Haushalt und ähnliche Zwecke bestimmt, wie z. B.:
 - in Personalküchen in Geschäften;
 - von Kunden in Hotels, Motels und anderen wohnähnlichen Umgebungen
 - zur Verwendung in Ihrem eigenen Haushalt.
- Das Gerät ist nur für den Hausgebrauch bestimmt, eine andere (industrielle) Verwendung ist nicht zulässig!
- Schalten Sie das Gerät aus und ziehen Sie den Netzstecker, bevor Sie Zubehörteile wechseln oder bewegliche Teile berühren!
- Installieren Sie keine defekten Geräte!
- Um einen sicheren Betrieb zu gewährleisten, dürfen Sie das Gerät nur nach den Angaben in der Bedienungsanleitung montieren, anschließen und benutzen!
- Verwenden Sie bei der Reinigung des Geräts keine scharfen Reinigungsmittel!
- Lassen Sie während des Gebrauchs genügend Freiraum um das Gerät herum! Achten Sie darauf, dass das Gerät nicht mit Vorhängen, Wänden, Tüchern usw. in Berührung kommt!
- Ziehen Sie das Netzkabel aus der Steckdose
 - wenn ein Problem bei der Benutzung auftritt;
 - während der Reinigung.
- Berühren Sie während des Betriebs keine beweglichen Teile!
- Die Verwendung von Zubehör, das nicht vom Hersteller empfohlen oder verkauft wird, kann zu Bränden, Stromschlägen oder Verletzungen führen!
- Ziehen Sie das Anschlusskabel nicht über scharfe Kanten, lassen Sie das Kabel nicht mit heißen Oberflächen (einschließlich Herd, Ofen) in Berührung kommen und verwenden Sie es nicht an diesen Oberflächen!
- Das Anschlusskabel sollte nicht in der Nähe von offenem Feuer oder erhitzten Kochplatten liegen!
- Lassen Sie das Gerät von einer vom Hersteller beauftragten Fachwerkstatt reparieren!
- Lassen Sie den Motor des Produkts niemals nass werden!

- Berühren Sie niemals die Klingen, wenn das Gerät angeschlossen ist!
- Verwenden Sie das Produkt nicht mit einem Verlängerungskabel, das nicht von einem autorisierten Fachmann überprüft wurde!
- Verwenden Sie das Produkt ununterbrochen bis zu 60 Sekunden und lassen Sie den Motor dann eine Minute lang abkühlen!

BESCHREIBUNG DER TEILE



- | | |
|--------------------------------|-----------------------------|
| 1. Geschwindigkeitswahl Taste | 7. Klinge des Zerkleinerers |
| 2. Schalttaste | 8. Schale des Zerkleinerers |
| 3. Turbo-Taste | 9. Schneebesen-Anschluss |
| 4. Handgriff | 10. Schneebesen |
| 5. Griff des Stabmixers | 11. Messschale |
| 6. Abdeckung des Zerkleinerers | 12. Unterlegscheibe |

VOR DER ERSTEN BENUTZUNG

Entfernen Sie alle Verpackungen vom Gerät!

Vorsicht! Die Klingen sind scharf, seien Sie vorsichtig bei der Verwendung des Geräts!

Reinigen Sie den Griff des Stabmixers und den Mixbecher!

Der „verbrannte“ Geruch, den Sie beim ersten Gebrauch wahrnehmen können, ist normal und vergeht mit der Zeit.

VERWENDUNG DES STABMIXERS

- Montieren Sie den Griff und drehen Sie ihn, bis er mit einem leichten Klicken einrastet. Die Markierungen am Griff und am Stabmixerschaft sollten nun übereinstimmen. In diesem Fall ist der Griff des Stabmixers richtig befestigt.
- Prüfen Sie, ob das Netzkabel nicht beschädigt ist.
- Achten Sie darauf, dass die Stromversorgung mit der auf dem Griff angegebenen übereinstimmt!
- Geben Sie Lebensmittel in den Mixbecher!
- Stecken Sie das Gerät ein und halten Sie dann den Griff fest! Schalten Sie das Gerät durch Drücken der Einschalttaste ein! Mit der Taste „O“ wird die langsame Geschwindigkeit und mit der Taste „Turbo“ die höhere Geschwindigkeit eingestellt.
- Tauchen Sie die Klinge vollständig in das Lebensmittel ein! Mischen Sie die Zutaten, indem Sie das Gerät langsam in kreisenden Bewegungen auf und ab bewegen.
- Nach Beendigung des Mischvorgangs lassen Sie den Schalter los und ziehen den Stecker aus der Steckdose!

Achtung: Lassen Sie das Gerät maximal 60 Sekunden am Stück laufen! Mischen Sie niemals heißes Öl, Fett oder Fleisch. Wenn der Stabmixer blockiert wird, schalten Sie ihn aus und ziehen Sie den Netzstecker, bevor Sie ihn reinigen! Schalten Sie das Gerät vor der Reinigung immer aus und ziehen Sie den Netzstecker! Bitte lesen Sie die Hinweise zu „Pflege und Reinigung“.

VERWENDUNG DES ZERKLEINERERS

- Entfernen Sie die Schutzabdeckung der Klinge des Zerkleinerers!
- Reinigen Sie die Abdeckung des Zerkleinerers, die Klingeneinheit und den Becher!
- Befestigen Sie die Klingeneinheit im Becher!
- Geben Sie Lebensmittel in den Mixbecher (bis zur angegebenen Markierung)! Setzen Sie den Deckel des Zerkleinerers auf den Mixbecher!
- Setzen Sie den elektrischen Griff auf den Deckel und befestigen Sie ihn, bis Sie ein leichtes Klicken hören. Die Markierungen am Griff und am Zerkleinerer sollten übereinstimmen, dann ist der Zerkleinerer richtig geschlossen.
- Prüfen Sie, ob das Netzkabel nicht beschädigt ist!
- Achten Sie darauf, dass die Stromversorgung mit der auf dem Griff angegebenen übereinstimmt!
- Stecken Sie das Netzkabel in die Steckdose! Schalten Sie das Gerät auf die gewünschte Geschwindigkeit!
- Wenn Sie mit dem Zerkleinern fertig sind, lassen Sie den Einschaltknopf los und ziehen Sie den Stecker aus der Steckdose!

Achtung: Die kontinuierliche Betriebszeit sollte weniger als 30 Sekunden betragen. Wenn der Zerkleinerer blockiert wird, schalten Sie ihn aus und ziehen Sie den Netzstecker, bevor Sie ihn reinigen.

Ziehen Sie nach dem Gebrauch den Stecker aus der Steckdose, entfernen Sie den Griff und den Deckel, nehmen Sie die Klingeneinheit aus dem Becher, indem Sie den Kunststoffenschaft festhalten, und schütten Sie den Inhalt des Bechers aus!

Die Klingen sind sehr scharf, berühren Sie sie nicht!

Bitte beachten Sie die Hinweise zur Reinigung Ihres Geräts in der Anleitung „Pflege und Reinigung“!

VERWENDUNG DES SCHNEEBESENS

- Montieren Sie den Mischkopf mit dem Schneebesen, bis Sie ein kleines Klicken hören!
- Montieren Sie den Stiel mit dem Mischkopf, drehen Sie ihn, bis Sie ein Klicken hören. Die Markierungen am Griff und am Schneebesen müssen übereinstimmen, dann ist der Schneebesen richtig gesichert!
- Prüfen Sie, ob das Netzkabel nicht beschädigt ist.
- Achten Sie darauf, dass die Stromversorgung mit der auf dem Griff angegebenen übereinstimmt!
- Geben Sie die Lebensmittel in den Messbecher und legen Sie dann den Schneebesen in den Messbecher.
- Stecken Sie das Netzkabel in die Steckdose! Schalten Sie das Gerät auf die gewünschte Geschwindigkeit! Um ein Verschütten zu vermeiden, empfiehlt es sich, das Mischen bei niedriger Geschwindigkeit zu beginnen.
- Mischen Sie die Zutaten, indem Sie das Gerät langsam in kreisenden Bewegungen auf und ab bewegen!
- Nach Beendigung des Mischvorgangs lassen Sie den Schalter los und ziehen den Stecker aus der Steckdose!

Achtung: Die kontinuierliche Betriebszeit sollte weniger als 3 Minuten betragen.

Mischen Sie niemals heißes Öl, Fett oder Fleisch.

Wenn der Schneebesen blockiert wird, schalten Sie ihn aus und ziehen Sie den Netzstecker, bevor Sie ihn reinigen!

Schalten Sie das Gerät nach Gebrauch und vor der Reinigung immer aus und ziehen Sie den Netzstecker!

Bitte lesen Sie die Hinweise zu „Pflege und Reinigung“!

PFLEGE UND REINIGUNG

Schalten Sie das Gerät vor der Reinigung immer aus und ziehen Sie den Netzstecker!

Entfernen Sie das Zubehör!

Vorsicht! Seien Sie vorsichtig bei der Reinigung der Klingen, da diese extrem scharf sind!

Hinweis: Reinigen Sie keine Teile des Stabmixers in der Spülmaschine. Wischen Sie den Griff und das Netzkabel mit einem feuchten Tuch ab und trocknen Sie sie!

Tauchen Sie das Gerät niemals in Wasser oder andere Flüssigkeiten ein und verwenden Sie keine Scheuermittel.

Stiel des Stabmixers

- Ziehen Sie den Stecker und lassen Sie das Gerät abkühlen!
- Sie können den Griff mit Wasser und Spülmittel waschen!
- Spülen Sie sie gründlich mit Wasser ab und trocknen Sie sie dann!

Messbecher

- Waschen und spülen Sie ihn gründlich mit Spülmittelwasser!

Zerkleinerer

- Wischen Sie die Abdeckung des Zerkleinerers mit einem feuchten Tuch ab und trocknen Sie sie!
- Der Becher und die Klinge können mit Wasser und Spülmittel gereinigt werden! Montieren Sie nach dem Trocknen die Schutzabdeckung wieder auf!

Schneebesen

- Wischen Sie den Anschluss des Schneebesens mit einem feuchten Tuch ab und trocknen Sie ihn!
- Waschen Sie den anderen Teil in Spülmittelwasser und trocknen Sie ihn!

LAGERUNG

- Reinigen Sie das Gerät wie beschrieben und lassen Sie es vollständig trocknen!
- Wir empfehlen Ihnen, das Gerät in der Originalverpackung aufzubewahren!
- Lagern Sie das Gerät an einem gut belüfteten, trockenen Ort, außerhalb der Reichweite von Kindern!


WARNUNG

- Alle Reparaturen müssen von einer autorisierten Kundendienststelle durchgeführt werden!
- Lassen Sie das Gerät zwischen den einzelnen Arbeitsgängen mindestens 2 Minuten ruhen! Nach dem 5. Arbeitsgang des Dauerbetriebs muss das Gerät wieder auf Raumtemperatur abkühlen!
- Verwenden Sie das Gerät niemals für andere Zwecke!
- Der Umgang mit den Klingen erfordert besondere Vorsicht, insbesondere bei der Entfernung des Stabmixers aus dem Becher und bei der Reinigung.

TECHNISCHE DATEN

Nennspannung	220 bis 240 V
Nennfrequenz	50/60 Hz
Nominaler Verbrauch	800 W
Berührungsschutzklasse (gegen elektrischen Schlag)	Klasse II

ENTSORGUNG

Entsorgung von elektrischen und elektronischen Altgeräten	
	<p>Diese Kennzeichnung auf dem Produkt und auf der Verpackung weist darauf hin, dass es verboten ist, das Produkt in den Hausmüll zu werfen, da es stark umweltschädlich ist. Für weitere Informationen wenden Sie sich bitte an Ihre örtliche Behörde!</p> <p>Diese Kennzeichnung ist in der gesamten Europäischen Union gültig. Wenn Sie Ihr Produkt außerhalb der Europäischen Union entsorgen möchten, erkundigen Sie sich bitte bei Ihrer örtlichen Behörde nach den entsprechenden Vorschriften!</p>

Hersteller/Importeur: Vöröskő Kft., HU-8200 Veszprém (Ungarn), Pápai út 36.

CE-KENNZEICHNUNG



Die Kennzeichnung weist darauf hin, dass das Produkt den für das Produkt geltenden EU-Normen entspricht und in der EU frei vermarktet werden kann.

Návod k použití

dyras

Tyčový mixér - sada

Model: LB-2104

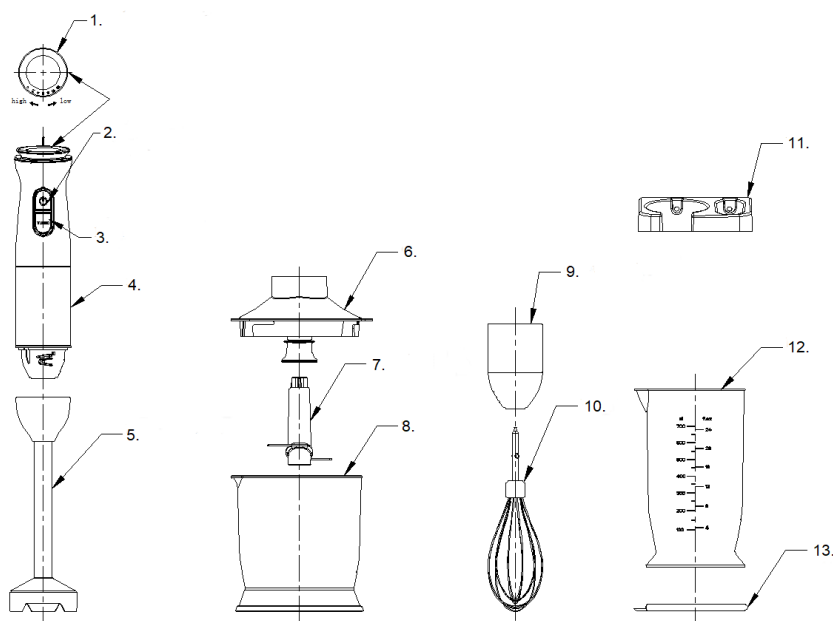


Před použitím si pozorně přečtěte návod k použití!

DŮLEŽITÁ BEZPEČNOSTNÍ INFORMACE

- Pokud je spotřebič ponechán bez dozoru, před montáží, demontáží nebo čištěním jej vždy odpojte ze sítě!
- Spotřebič nesmějí používat děti. Spotřebič a jeho kabely uchovávejte mimo dosah dětí!
- Zařízení mohou používat pouze osoby se sníženou duševní nebo fyzickou způsobilostí, které jsou pod příslušným dohledem nebo dostaly příslušné pokyny pro bezpečné používání zařízení!
- Nedovolte dětem, aby se s přístrojem hrály!
- Při používání a čištění výrobku buďte velmi opatrní v blízkosti čepelí, protože jsou mimořádně ostré a mohou snadno způsobit pořezání!
- Dbejte na to, aby se vaše prsty při obsluze zařízení nenacházely v blízkosti nožů!
- Pokyny pro čištění povrchů přicházejících do styku s potravinami naleznete v kapitole "Péče a čištění"!
- Toto zařízení je určeno pro domácí a podobné účely:
 - v kuchyních pro zaměstnance v obchodech;
 - zákazníky v hotelech, motelech a jiných obytných prostorách
 - k použití ve vlastní domácnosti.
- Příklad je určen výlučně pro popsané použití v domácnosti, jakékoli jiné (průmyslové) použití je zakázáno!
- Před výměnou příslušenství nebo dotykem pohyblivých částí spotřebič vypněte a odpojte od elektrické sítě
- Neuvádějte do provozu vadné zařízení!
- Z důvodu bezpečného používání spotřebiče jej sestavte pouze podle pokynů uvedených v návodu k obsluze, poté jej připojte a používejte podle návodu k použití!
- Při čištění spotřebiče nepoužívejte na zařízení žádné silné čisticí prostředky!
- Během používání nechte kolem spotřebiče dostatečný prostor pro přívod vzduchu! Nedovolte, aby se spotřebič dotýkal záclon, stěn nebo hadrů!
- Odpojte napájecí kabel ze zásuvky, pokud:
 - během používání se vyskytne problém,
 - při čištění.
- Během provozu se nedotýkejte pohyblivých částí!
- Používání příslušenství, které nedoporučuje výrobce nebo které výrobce neprodává, může způsobit požár, zásah elektrickým proudem nebo zranění!
- Připojovací kabel netahejte přes ostré hrany, nedovolte, aby se kabel dostal do kontaktu s horkými povrchy (včetně trouby) a nepoužívejte jej na troubě!
- Připojovací kabel se nesmí nacházet v blízkosti otevřeného ohně nebo vyhřívaných varných desek!
- Opravu spotřebiče svěřte specializovanému servisu určenému výrobcem.
- Motor výrobku nesmí být nikdy vystaven působení vody!
- Nikdy se nedotýkejte čepelí, když je spotřebič zapojen do elektrické sítě!
- Nepoužívejte výrobek s prodlužovacím kabelem, který nebyl zkontrolován autorizovaným odborníkem!
- Výrobek můžete používat nepřetržitě až 60 sekund, poté nechte motor minutu vychladnout!

POPIS DÍLŮ



1. Volič rychlosti
2. Páka měniče
3. Tlačítko Turbo
4. Držák
5. Rukojeť tyčového mixéru
6. Kryt kráječe

7. Čepel na sekání
8. Mísa na sekání
9. Konektor metličky
10. Metlička
11. Odměrka
12. Podložka

PŘED PRVNÍM POUŽITÍM

Odstraňte ze spotřebiče všechny obaly.

Pozor: Čepel je ostrá, při používání zařízení buďte opatrní!

Vyčistěte rukojeť tyčového mixéru a mixovací nádobu!

Zápach spáleniny, který můžete pocítit při prvním použití, je normální a časem zmizí.

POUŽÍVÁNÍ TYČOVÉHO MIXÉRU

- Umístěte držák na rukojeť a otáčejte jím, dokud neuslyšíte mírné cvaknutí. Značky na držáku a na rukojeti tyčového mixéru by se nyní měly shodovat. V tomto případě je rukojeť tyčového mixéru správně zajištěna.
- Zkontrolujte, zda není poškozen napájecí kabel.
- Ujistěte se, že síťové napájení odpovídá napájení uvedenému na rukojeti!
- Vložte jídlo do misky!
- Zapojte zařízení a poté držte rukojeť pevně! Zapněte zařízení stisknutím tlačítka zapnutí! Tlačítkem označeným "O" nastavíte pomalou rychlost a tlačítkem označeným "Turbo" nastavíte vyšší rychlost.
- Čepel zcela ponořte do potravin! Složky pomalu promíchejte krouživým pohybem spotřebiče nahoru a dolů.
- Po dokončení míchání uvolněte spínač a odpojte spotřebič od elektrické sítě.

Pozor: Zařízení spouštějte maximálně 60 sekund najednou! Nikdy nemíchejte horký olej, tuk nebo maso. Pokud se tyčový mixér zablokuje, před čištěním jej vypněte a odpojte ze zásuvky! Před čištěním spotřebič vždy vypněte a odpojte ze zásuvky! Přečtěte si pokyny v části "Péče a čištění", prosím.

POUŽÍVÁNÍ KRÁJEČE

- Odstraňte ochranný kryt z nože kráječe!
- Vyčistěte víko kráječe, nožovou jednotku a misku!
- Zajistěte sestavu čepele v drtící misce.
- Naplňte misku jídlem (až po maximální uvedenou úroveň) Na misku nasadte kryt kráječe!
- Nasadte elektrickou rukojeť na víko a zajistěte ji, dokud neuslyšíte mírné cvaknutí. Značky na rukojeti a na kráječi musí být zarovnány, poté je kráječ správně zavřený.
- Zkontrolujte, zda není poškozen napájecí kabel!
- Ujistěte se, že síťové napájení odpovídá napájení uvedenému na rukojeti!
- Zapojte napájecí kabel do zásuvky! Přepněte spotřebič na požadovanou rychlost!
- Po skončení sekání uvolněte tlačítko spínače a odpojte jej ze zásuvky

Pozor: Doba nepřetržitého provozu musí být kratší než 30 sekund. Pokud se kráječ zablokuje, před čištěním jej vypněte a odpojte ze zásuvky.

Po použití jej vytáhněte ze zásuvky a odpojte rukojeť, sestavu víka, vyjměte nůž z misky přidržením plastové hřídelky a potraviny vysypte!

Hrany čepele jsou velmi ostré, nedotýkejte se jich!

Při čištění spotřebiče si přečtěte návod "Péče a čištění", prosím!

POUŽITÍ METLIČKY PRO ŠLEHÁNÍ

- Vložte metličku ke šlehání do šlehací hlavy, dokud neuslyšíte malé cvaknutí!
- Vložte rukojeť do šlehací hlavy, otočte jí a zajistěte ji, dokud neuslyšíte cvaknutí. Značky na rukojeti a metličce musí být zarovnané, v takovém případě je metlička správně zajištěna!
- Zkontrolujte, zda není poškozen napájecí kabel.
- Ujistěte se, že síťové napájení odpovídá napájení uvedenému na rukojeti!
- Nasypte potraviny do odměrky a poté do odměrky vložte metličku!
- Zapojte napájecí kabel do zásuvky! Přepněte spotřebič na požadovanou rychlost! Aby nedošlo k rozstříku, doporučuje se začít míchat při nízkých otáčkách.
- Složky pomalu promíchejte krouživým pohybem spotřebiče nahoru a dolů!
- Po dokončení míchání uvolněte spínač a odpojte spotřebič od elektrické sítě!

Pozor: Doba nepřetržitého provozu musí být kratší než 3 min.

Nikdy nemíchejte horký olej, tuk nebo maso.

Pokud je šlehač ucpaný, před čištěním jej vypněte a odpojte ze zásuvky!

Po použití a před čištěním spotřebič vždy vypněte a odpojte ze zásuvky!

Přečtěte si pokyny v části "Péče a čištění", prosím!

PÉČE A ČIŠTĚNÍ

Před čištěním spotřebič vždy vypněte a odpojte ze zásuvky!

Odstraňte příslušenství!

Pozor: Při čištění čepelí buďte opatrní, protože jsou velmi ostré!

Poznámka: Nečistěte žádné části tyčového mixéru v myčce nádobí. Rukojeť a napájecí kabel otřete vlhkým hadříkem a osušte je!

Nikdy neponořujte spotřebič do vody nebo jiných kapalin a nepoužívejte abrazivní čisticí prostředky.

Rukojeť tyčového mixéru

- Odpojte jej ze zásuvky, nechte jej vychladnout!
- Rukojeť můžete omýt vodou a saponátem!
- Umyjte a důkladně opláchněte vodou, poté osušte!

Odměrka

- Umyjte a důkladně opláchněte vodou se saponátem!

Kráječ

- Kryt kráječe otřete vlhkým hadříkem a osušte jej!
- Misku a nůž lze mýt vodou a saponátem! Po vysušení nasadte ochranný kryt na nůž!

Šlehač

- Otřete konektor metličky vlhkým hadříkem a osušte jej!
- Druhou část omyjte v saponátové vodě a vysušte ji!

SKLADOVÁNÍ

- Vyčistěte spotřebič podle popisu a nechte jej úplně vyschnout!
- Doporučujeme, abyste spotřebič skladovali v původním obalu!
- Spotřebič skladujte na dobře větraném, suchém místě, mimo dosah dětí!


UPOZORNĚNÍ

- Všechny opravy musí provádět autorizovaný servisní zástupce!
- Mezi jednotlivými cykly nechte spotřebič odpočívat alespoň 2 minuty! Po 5. cyklu nepřetržitého provozu musí spotřebič opět vychladnout na pokojovou teplotu!
- Spotřebič nikdy nepoužívejte k jiným účelům, než je určen!
- Při manipulaci se sekacími noži, zejména při vyjímání tyčového mixéru z nádoby a při čištění, je nutná mimořádná pozornost.

TECHNICKÉ ÚDAJE

Jmenovité napětí	220–240 V
Jmenovitá frekvence	50/60 Hz
Nominální spotřeba	800 W
Třída protidotykové ochrany (před úrazem elektrickým proudem)	Třída II

NAKLÁDÁNÍ S ODPADY

Likvidace použitých elektrických a elektronických zařízení	
	<p>Toto označení na výrobku a na obalu znamená, že je zakázáno vyhazovat výrobek do domovního odpadu, protože je vysoce znečišťující. Další informace získáte na místním úřadě!</p> <p>Toto označení platí v celé Evropské unii. Pokud si přejete zlikvidovat výrobek mimo Evropskou unii, informujte se o příslušných předpisech u místního úřadu!</p>

Výrobce/Dovozce: Vöröskő Kft., 8200 Veszprém, Pápai út 36.

SYMBOL CE



Účelem označení je uvést, že výrobek splňuje normy EU, které se na něj vztahují, a může se volně prodávat v EU.

Upute za uporabu

dyras

Set štapnih miješalica

Model: LB-2104

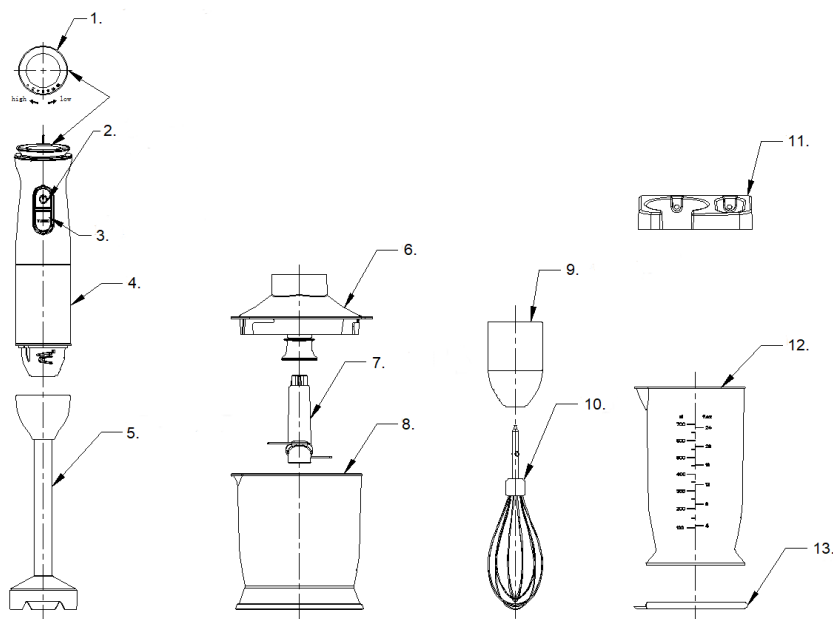


S pozornošću pročitajte korisnički priručnik prije uporabe!

VAŽNE SIGURNOSNE INFORMACIJE

- Ako je uređaj ostavljen bez nadzora, uvijek ga izvucite iz utičnice prije sastavljanja, rastavljanja ili čišćenja!
- Uređaj ne smiju koristiti djeca! Uređaj i kabel držite izvan dohvata djece!
- Ovaj uređaj namijenjen je samo osobama sa smanjenim mentalnim ili fizičkim sposobnostima koje su pod odgovarajućim nadzorom ili su upućene u sigurnu uporabu uređaja!
- Djeca se ne smiju igrati uređajem!
- Prilikom uporabe i čišćenja proizvoda potrebno je biti vrlo oprezan oko noževa, jer su izuzetno oštri i lako mogu uzrokovati rezanje!
- Pri rukovanju uređajem pazite da vam prsti ne budu blizu oštrica!
- Upute o čišćenju površina u dodiru s namirnicama potražite u poglavlju "Čišćenje i održavanje".
- Ovaj uređaj koristi se u kućanstvu i u slične svrhe kao što su:
 - u kuhinjama za osoblje trgovina;
 - od strane klijenata u hotelima, motelima i drugim stambenim okruženjima
 - za uporabu u vlastitom kućanstvu.
- Uređaj je namijenjen samo za uporabu u kućanstvu kako je ovdje opisano, sve druge (industrijske) uporabe nisu dopuštene!
- Isključite uređaj i izvadite mrežni utikač prilikom zamjene pribora ili prije dodirivanja pokretnih dijelova.
- Nemojte staviti u pogon neispravan uređaj!
- Kako biste osigurali siguran rad uređaja, sastavite ga samo u skladu s informacijama navedenim u uputama za uporabu, a zatim ga spojite i koristite u skladu s uputama za uporabu!
- Nemojte koristiti jaka sredstva za čišćenje na uređaju tijekom čišćenja!
- Ostavite dovoljno zračnog prostora oko uređaja tijekom uporabe. Ne dopustite da uređaj dodirne zavjese, zidove, krpe!
- Izvucite mrežni kabel iz zidne utičnice:
 - ako postoji problem tijekom uporabe,
 - tijekom čišćenja.
- Ne dodirujte pomične dijelove tijekom rada!
- Uporaba dodatne opreme koju proizvođač ne preporučuje ili koju proizvođač ne prodaje može uzrokovati požar, strujni udar ili ozljede!
- Nemojte povlačiti spojni kabel kroz oštre rubove, nemojte dodirivati niti koristiti kabel na vrućim površinama (uključujući pećnicu)!
- Priključni kabel ne smije biti u blizini otvorenog plamena ili grijanih ploča za kuhanje!
- Uređaj popravite u kvalificiranoj radionici koju je odredio proizvođač.
- Motor proizvoda nikada ne smije biti izložen vodi!
- Nikada ne dodirujte oštrice dok je uređaj priključen na napajanje!
- Nemojte koristiti proizvod s produžnim kabelom koji nije provjerio ovlaštenu stručnjak!
- Proizvod možete koristiti neprekidno najviše 60 sekundi, a zatim ostaviti motor da se ohladi jednu minutu!

OPIS KOMPONENTI



1. Regulator brzine
2. Gumb za uključivanje/isključivanje
3. Tipka Turbo
4. Ručka
5. Drška štapnog miksera
6. Poklopac sjeckalice

7. Oštrica za sjeckanje
8. Posuda za sjeckanje
9. Priključak za pjenjaču
10. Pjenjača
11. Mjerna čaša
12. Podloga

PRIJE PRVE UPORABE

Skinite svu ambalažu s uređaja!

Oprez: Oštrice su oštre, budite oprezni pri uporabi uređaja!

Očistite ručku štapnog miksera i zdjelu za miješanje.

Miris "spaljenog" tijekom prve uporabe je normalan, s vremenom će nestati.

UPORABA ŠTAPNOG MIKSERA

- Stavite ručku na ručku i okrenite je, učvrstite je dok ne čujete lagani klik. Oznake na ručki i osovini štapnog miješalice sada bi se trebale podudarati. U tom slučaju, ručka štapnog miješalice pravilno je pričvršćena.
- Provjerite je li kabel napajanja oštećen.
- Provjerite je li napajanje isto kao i napajanje naznačeno na ručki!
- Stavite hranu u zdjelu!
- Priključite uređaj na napajanje i cijelo vrijeme držite ručku. Uključite uređaj pritiskom na tipku prekidača! Tipka s oznakom "O" postavlja malu brzinu, a tipka s oznakom "Turbo" postavlja veću brzinu.
- Potpuno uronite oštricu u hranu! Pomiješajte sastojke kružnim pokretima polako pomičući uređaj gore-dolje.
- Nakon završetka miješanja, otpustite gumb za uključivanje i izvucite ga iz utičnice.

Pažnja: Rukujte uređajem bez stanke najviše 60 sekundi. Nikada ne miješajte vruće ulje, masnoću ili meso. Ako je štapni mikser blokiran, isključite ga i odspojite prije čišćenja. Uvijek isključite i izvucite iz utičnice uređaj prije čišćenja! Pogledajte upute "Održavanje i čišćenje".

UPORABA SJECKALICE

- Uklonite zaštitni poklopac s oštrice sjeckalice!
- Očistite poklopac sjeckalice, sklop oštrice i posudu.
- Pričvrstite sklop oštrice na zdjelu za sjeckanje.
- Ulijte hranu u posudu (do naznačene maksimalne razine). Stavite poklopac sjeckalice na posudu.
- Stavite ručku za napajanje na poklopac i učvrstite je dok ne čujete lagani klik. Oznake na ručki i sjeckalici moraju biti poravnate tako da je sjeckalica pravilno zatvorena.
- Provjerite je li kabel napajanja oštećen!
- Provjerite je li napajanje isto kao i napajanje naznačeno na ručki!
- Priključite kabel za napajanje u zidnu utičnicu. Uključite uređaj u željeni stupanj prijenosa!
- Nakon završetka usitnjavanja, otpustite gumb za uključivanje i izvucite ga iz utičnice!

Pažnja: Neprekidno vrijeme rada treba biti manje od 30 sekundi. Ako je sjeckalica blokirana, zaustavite je i odspojite prije čišćenja.

Nakon uporabe izvucite iz utičnice i rastavite ručku, poklopite sklop, uklonite oštricu iz posude držeći plastičnu osovinu, a zatim izlijte hranu.

Rub oštrice je vrlo oštar, nemojte je dirati!

Za čišćenje uređaja pogledajte upute "Održavanje i čišćenje"!

KORIŠTENJE PJENJAČE

- Stavite pjenjaču u glavu dok ne čujete lagani klik.
- Umetnite ručku u glavu metlice, okrenite je i učvrstite dok ne čujete klik. Tragovi na ručki i metlici moraju biti poravnati, u tom slučaju je metlica pravilno pričvršćena!
- Provjerite je li kabel napajanja oštećen.
- Provjerite je li napajanje isto kao i napajanje naznačeno na ručki!
- Stavite hranu u mjernu čašu i stavite pjenjaču u mjernu čašu.
- Priključite kabel za napajanje u zidnu utičnicu. Uključite uređaj u željeni stupanj prijenosa! Preporučuje se pokretanje miješanja pri niskoj brzini kako bi se izbjeglo prskanje.
- Pomiješajte sastojke kružnim pokretima polako pomičući uređaj gore-dolje.
- Nakon završetka miješanja, otpustite gumb za uključivanje i isključite aparat s napajanja!

Pažnja: Neprekidno vrijeme rada treba biti manje od 3 minute.

Nikada ne miješajte vruće ulje, masnoću ili meso.

Ako je pjenjača začepljena, zaustavite je i isključite iz utičnice prije čišćenja!

Uvijek isključite i izvucite iz utičnice uređaj s napajanja nakon uporabe i prije čišćenja!

Pogledajte upute "Održavanje i čišćenje".

ČIŠĆENJE I ODRŽAVANJE

Uvijek isključite i izvucite iz utičnice uređaj prije čišćenja!

Uklonite pribor!

Oprez: Budite oprezni prilikom čišćenja oštrica, jer su izuzetno oštre!

Napomena: Nemojte čistiti nijedan dio štapnog miksera u perilici posuđa. Obrišite ručku i kabel napajanja vlažnom krpom i osušite ih.

Uređaj nikada ne uranjajte u vodu ili druge tekućine niti koristite abrazivna sredstva.

Ručka štapnog miksera

- Isključite ga, pustite da se ohladi!
- Ručku možete oprati vodom i deterdžentom!
- Temeljito operite i isperite vodom i osušite.

Mjerna čaša

- Temeljito operite i isperite vodom s deterdžentom.

Sjeckalica

- Obrišite poklopac sjeckalice samo vlažnom krpom, a zatim ga osušite.
- Posuda i oštrica mogu se prati vodom i deterdžentom! Nakon sušenja vratite zaštitni poklopac na oštricu!

Metlica

- Obrišite priključak pjenjače vlažnom krpom i osušite ga.
- Operite drugi dio u vodi s deterdžentom i osušite ga.

SKLADIŠTENJE

- Očistite uređaj kako je opisano i ostavite da se potpuno osuši!
- Preporučujemo skladištenje uređaja u izvornoj ambalaži!
- Uređaj čuvajte na dobro prozračenom, suhom mjestu izvan dohvata djece.


UPOZORENJE

- Sve popravke mora izvršiti ovlašteni servisni predstavnik!
- Ostavite uređaj da se odmara najmanje 2 minute između dva ciklusa rada. Nakon kontinuiranog rada ciklusa 5, uređaj se mora ponovno ohladiti na sobnu temperaturu!
- Nikada nemojte nepravilno upotrebljavati uređaj!
- Posebna pažnja potrebna je prilikom rukovanja oštricama za rezanje, posebno prilikom uklanjanja štapnog miksera iz spremnika i tijekom čišćenja.

TEHNIČKI PODACI

Nazivni napon	220–240 V
Nazivna frekvencija	50/60Hz
Nazivna potrošnja	800 W
Klasa zaštite od strujnog udara (protiv strujnog udara)	Klasa II

ZBRINJAVANJE PROIZVODA

Uništavanje rabljene električne i elektroničke opreme	
	<p>Ova oznaka na proizvodu i na pakiranju označava da je zabranjeno odlagati proizvod koji se više ne koristi u kućni otpad, jer je vrlo zagađujući. Za više informacija obratite se nadležnim mjesnim vlastima. Ova oznaka vrijedi za cijelo područje Europske unije. Ako proizvod želite odlagati izvan Europske unije, obratite se mjesnim vlastima o relevantnim propisima.</p>

Proizvođač/uvoznik: Vöröskő Kft., 8200 Veszprém, Pápai út 36.

OZNAKA CE



Oznaka označava da je proizvod u skladnosti s propisima Europske unije koji se na njega primjenjuju i da se može slobodno distribuirati unutar Europske unije.

Návod na obsluhu

dyras

Tyčový mixér - sada

Model: LB-2104



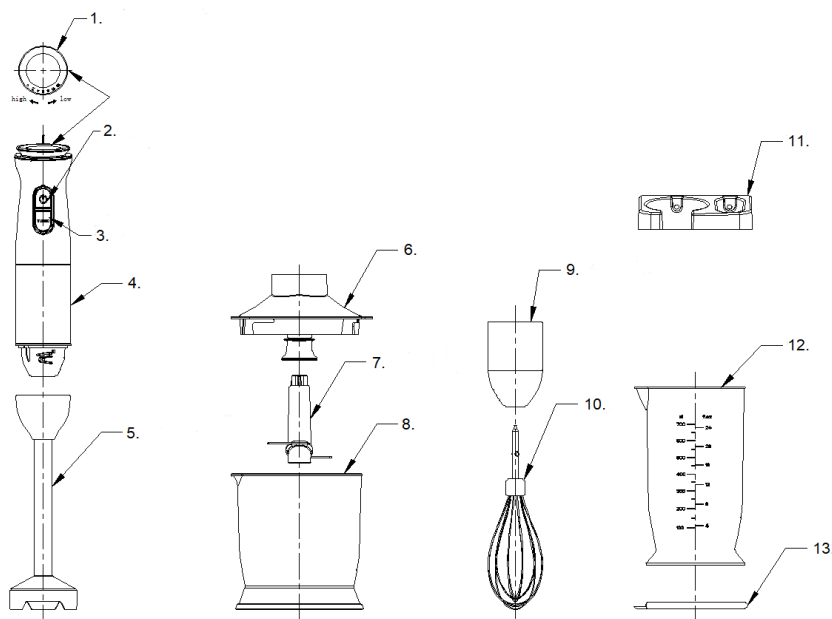
Pred použitím si pozorne prečítajte návod na použitie, prosím!

DÔLEŽITÉ BEZPEČNOSTNÉ INFORMÁCIE

- Ak je spotrebič ponechaný bez dozoru, pred montážou, demontážou alebo čistením ho vždy odpojte zo siete!
- Spotrebič nesmú používať deti. Spotrebič a jeho káble uchovávajte mimo dosahu detí!
- Zariadenie môžu používať len osoby so zníženou duševnou alebo fyzickou spôsobilosťou, ktoré sú pod príslušným dohľadom alebo dostali príslušné pokyny na bezpečné používanie zariadenia!
- Nedovoľte deťom, aby sa s prístrojom hrali!
- Pri používaní a čistení výrobku buďte veľmi opatrní v blízkosti čepelí, pretože sú mimoriadne ostré a môžu ľahko spôsobiť porezanie!
- Dbajte na to, aby sa vaše prsty pri obsluhu zariadenia nenachádzali v blízkosti nožov!
- Pokyny na čistenie povrchov prichádzajúcich do styku s potravinami nájdete v kapitole "Starostlivosť a čistenie"!
- Toto zariadenie je určené na domáce a podobné účely:
 - v kuchyniach pre zamestnancov v obchodoch;
 - zákazníkmi v hoteloch, moteloch a iných obytných priestoroch;
 - na použitie vo vlastnej domácnosti.
- Prístroj je určený výlučne na popísané použitie v domácnosti, akékoľvek iné (priemyselné) použitie je zakázané!
- Pred výmenou príslušenstva alebo dotykcom pohyblivých častí spotrebič vypnite a odpojte od elektrickej siete
- Neuvádzajte do prevádzky chybné zariadenie!
- Z dôvodu bezpečného používania spotrebiča ho zostavte len podľa pokynov uvedených v návode na obsluhu, potom ho pripojte a používajte podľa návodu na použitie!
- Pri čistení spotrebiča nepoužívajte na zariadenie žiadne silné čistiace prostriedky!
- Počas používania nechajte okolo spotrebiča dostatočný priestor na prívod vzduchu! Nedovoľte, aby sa spotrebič dotýkal záclon, stien alebo handier!
- Odpojte napájací kábel zo zásuvky:
 - ak sa počas používania vyskytne problém,
 - počas čistenia vyskytne problém.
- Počas prevádzky sa nedotýkajte pohyblivých častí!
- Používanie príslušenstva, ktoré neodporúča výrobca alebo ktoré výrobca nepredáva, môže spôsobiť požiar, zásah elektrickým prúdom alebo zranenie!
- Pripojovací kábel neťahajte cez ostré hrany, nedovoľte, aby sa kábel dostal do kontaktu s horúcimi povrchmi (vrátane rúry) a nepoužívajte ho na na rúre!
- Pripojovací kábel sa nesmie nachádzať v blízkosti otvoreného ohňa alebo vyhrievaných varných dosiek!
- Opravu spotrebiča zverte špecializovanému servisu určenému výrobcom.
- Motor výrobku nesmie byť nikdy vystavený pôsobeniu vody!
- Nikdy sa nedotýkajte čepelí, keď je spotrebič zapojený do elektrickej siete!
- Nepoužívajte výrobok s predlžovacím káblom, ktorý nebol skontrolovaný autorizovaným odborníkom!

- Výrobok môžete používať nepretržite až 60 sekúnd, potom nechajte motor minútu vychladnúť!

POPIS DIELOV



1. Volič rýchlosti
2. Páka meniča
3. Tlačidlo Turbo
4. Držiak
5. Rukoväť tyčového mixéra
6. Kryt krájača

7. Čepel' na sekane
8. Misa na sekane
9. Konektor metličky
10. Metlička
11. Odmerka
12. Podložka

PRED PRVÝM POUŽITÍM

Odstráňte zo spotrebiča všetky obaly.

Pozor: Čepel' sú ostré, pri používaní zariadenia buďte opatrní!

Vyčistite rukoväť tyčového mixéra a mixovaciu nádobu!

Zápach spáleniny, ktorý môžete pocítiť pri prvom použití, je normálny a časom zmizne.

POUŽÍVANIE TYČOVÉHO MIXÉRA

- Umiestnite držiak na rukoväť a otáčajte ním, kým nebudete počuť mierne cvaknutie. Značky na držiaku a na rukoväti tyčového mixéra by sa teraz mali zhodovať. V tomto prípade je rukoväť tyčového mixéru správne zaistená.
- Skontrolujte, či nie je poškodený napájací kábel.
- Uistite sa, že sieťové napájanie zodpovedá napájaniu uvedenému na rukoväti!
- Vložte jedlo do misky!
- Zapojte zariadenie a potom držte rukoväť pevne! Zapnite zariadenie stlačením tlačidla zapnutia! Tlačidlom označeným "O" nastavíte pomalú rýchlosť a tlačidlom označeným "Turbo" nastavíte vyššiu rýchlosť.
- Čepel úplne ponorte do potravín! Zložky pomaly premiešajte krúživým pohybom spotrebiča hore a dole.
- Po dokončení miešania uvoľnite spínač a odpojte spotrebič od elektrickej siete

Pozor: Zariadenie spúšťajte maximálne 60 sekúnd naraz! Nikdy nemiešajte horúci olej, tuk alebo mäso. Ak sa tyčový mixér zablokuje, pred čistením ho vypnite a odpojte zo zásuvky! Pred čistením spotrebič vždy vypnite a odpojte zo zásuvky! Prečítajte si pokyny v časti "Starostlivosť a čistenie", prosím.

POUŽÍVANIE KRÁJAČA

- Odstráňte ochranný kryt z čepele krájača!
- Vyčistite veko krájača, nožovú jednotku a misku!
- Zaistite zostavu čepele v drviacej miske.
- Naplňte misku jedlom (až po maximálnu uvedenú úroveň) Na misku nasadte kryt krájača!
- Nasadte elektrickú rukoväť na veko a zaistite ju, kým nebudete počuť mierne cvaknutie. Značky na rukoväti a na krájači musia byť zarovnané, potom je krájač správne zatvorený.
- Skontrolujte, či nie je poškodený napájací kábel!
- Uistite sa, že sieťové napájanie zodpovedá napájaniu uvedenému na rukoväti!
- Zapojte napájací kábel do zásuvky! Prepnite spotrebič na požadovanú rýchlosť!
- Po skončení sekania uvoľnite tlačidlo spínača a odpojte ho zo zásuvky

Pozor: Doba nepretržitej prevádzky musí byť kratšia ako 30 sekúnd. Ak sa krájač zablokuje, pred čistením ho vypnite a odpojte zo zásuvky.

Po použití ho vytiahnite zo zásuvky a odpojte rukoväť, zostavu veka, vyberte nôž z misky pridržením plastovej hriadeľky a potraviny vysypte!

Hrany čepele sú veľmi ostré, nedotýkajte sa ich!

Pri čistení spotrebiča si prečítajte návod "Starostlivosť a čistenie", prosím!

POUŽITIE METLIČKY NA ŠĽAHANIE

- Vložte metličku na šľahanie do šľahacej hlavy, kým kým nebudete počuť malé cvaknutie!
- Vložte rukoväť do šľahacej hlavy, otočte ňou a zaistite ju, kým ebudete počuť cvaknutie. Značky na rukoväti a metličke musia byť zarovnané, v takom prípade je metlička správne zaistená!
- Skontrolujte, či nie je poškodený napájací kábel.
- Uistite sa, že sieťové napájanie zodpovedá napájaniu uvedenému na rukoväti!
- Nasypťte potraviny do odmerky a potom do odmerky vložte metličku!
- Zapojte napájací kábel do zásuvky! Prepnite spotrebič na požadovanú rýchlosť! Aby nedošlo k rozstreku, odporúča sa začať miešať pri nízkych otáčkach.
- Zložky pomaly premiešajte krúživým pohybom spotrebiča hore a dole!
- Po dokončení miešania uvoľnite spínač a odpojte spotrebič od elektrickej siete!

Pozor: Doba nepretržitej prevádzky musí byť kratšia ako 3 min.

Nikdy nemiešajte horúci olej, tuk alebo mäso.

Ak je šľahač upchatý, pred čistením ho vypnite a odpojte zo zásuvky!

Po použití a pred čistením spotrebič vždy vypnite a odpojte zo zásuvky!

Prečítajte si pokyny v časti "Starostlivosť a čistenie", prosím!

STAROSTLIVOSŤ A ČISTENIE

Pred čistením spotrebič vždy vypnite a odpojte zo zásuvky!

Odstráňte príslušenstvo!

Pozor: Pri čistení čepelí buďte opatrní, pretože sú veľmi ostré!

Poznámka: Nečistite žiadne časti tyčového mixéra v umývačke riadu. Rukoväť a napájací kábel utrite vlhkou handričkou a osušte ich!

Nikdy neponárajte spotrebič do vody alebo iných kvapalín a nepoužívajte abrazívne čistiace prostriedky.

Rukoväť tyčového mixéra

- Odpojte ho zo zásuvky, nechajte ho vychladnúť!
- Rukoväť môžete umyť vodou a saponátom!
- Umyte a dôkladne opláchnite vodou, potom osušte!

Odmerka

- Umyte a dôkladne opláchnite vodou so saponátom!

Krájač

- Kryt krájača utrite vlhkou handričkou a osušte ho!
- Misku a nôž možno umývať vodou a saponátom! Po vysušení nasadte ochranný kryt na nôž!

Šľahač

- Utrite konektor metličky vlhkou handričkou a osušte ho!
- Druhú časť umyte v saponátovej vode a vysušte ju!

SKLADOVANIE

- Vyčistite spotrebič podľa popisu a nechajte ho úplne vyschnúť!
- Odporúčame, aby ste spotrebič skladovali v pôvodnom obale!
- Spotrebič skladujte na dobre vetranom, suchom mieste, mimo dosahu detí!


UPOZORNENIE

- Všetky opravy musí vykonávať autorizovaný servisný zástupca!
- Medzi jednotlivými cyklami nechajte spotrebič odpočívať aspoň 2 minúty! Po 5. cykle nepretržitej prevádzky musí spotrebič opäť vychladnúť na izbovú teplotu!
- Spotrebič nikdy nepoužívajte na iné účely, ako je určený!
- Pri manipulácii so sekacími nožmi, najmä pri vyberaní tyčového mixéra z nádoby a pri čistení, je potrebná mimoriadna pozornosť.

TECHNICKÉ ÚDAJE

Menovité napätie	220–240 V
Menovitá frekvencia	50/60 Hz
Nominálna spotreba	800 W
Trieda dotykovej ochrany (pred úrazom elektrickým prúdom):	Trieda II.

ODPADOVÉ HOSPODÁRSTVO

Likvidácia použitých elektrických a elektronických zariadení	
	<p>Toto označenie na výrobku a na obale znamená, že výrobok je zakázané vyhadzovať do domového odpadu, pretože je vysoko znečisťujúci. Ďalšie informácie získate od miestnych orgánov!</p> <p>Toto označenie platí v celej Európskej únii. Ak chcete výrobok zlikvidovať mimo Európskej únie, obráťte sa na miestne úrady, ktoré vám poskytnú informácie o príslušných predpisoch.</p>

Výrobca/Dovozca: Vöröskő Kft., 8200 Veszprém, Pápai út 36.

SYMBOL CE



Účelom označenia je uviesť, že výrobok spĺňa normy EÚ, ktoré sa naň vzťahujú, a môže sa voľne predávať v EÚ.

Priročnik z navodili

dyras

Palični mešalnik

Model: LB-2104



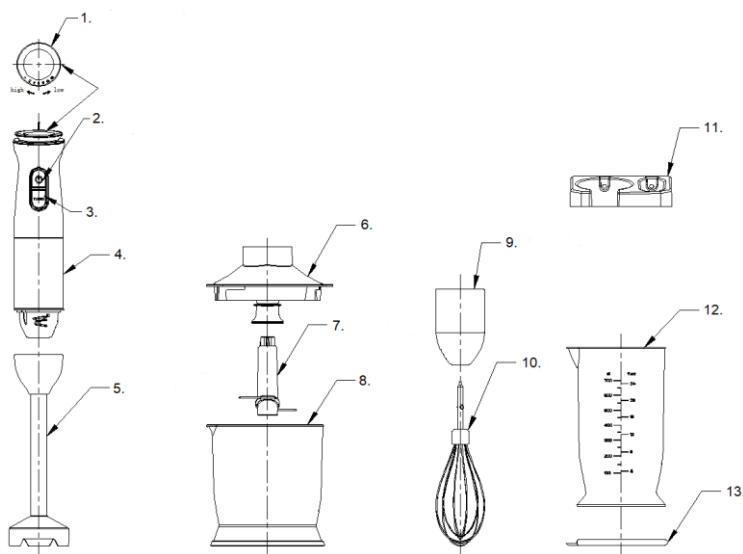
Pred uporabo natančno preberite navodila!

POMEMBNE VARNOSTNE INFORMACIJE

- Vedno izključite napravo iz električnega omrežja, če jo pustite brez nadzora, in pred sestavljanjem, razstavljanjem ali čiščenjem.
- Te naprave ne smejo uporabljati otroci. Napravo in kabel hranite zunaj dosega otrok.
- Naprave lahko uporabljajo osebe z zmanjšanimi fizičnimi, senzoričnimi ali duševnimi sposobnostmi ali s pomanjkanjem izkušenj in znanja, če so pod nadzorom ali poučene o uporabi naprave na varen način in če razumejo nevarnosti, ki so s tem povezane.
- Otroci se z napravo ne smejo igrati.
- Pri ravnanju z ostrimi rezili, praznjenju posode in čiščenju je treba biti previden.
- Pred menjavo nastavkov ali preden se približate delom, ki se med uporabo premikajo, napravo izklopite in odklopite iz električnega omrežja.
- Ta naprava je namenjena uporabi v gospodinjstvu in podobnih aplikacijah, kot so:
 - kuhinjski prostori za osebe v trgovinah, pisarnah in drugih delovnih okoljih;
 - stranke v hotelih, motelih in drugih stanovanjskih okoljih;
 - apartmaji.
- Bodite previdni, če v mešalnik nalijete vročo tekočino, saj lahko zaradi nenadnega nastanka pare tekočina brizgne iz aparata.
- Pred priključitvijo se prepričajte, da je vaše električno omrežje enako tistemu, ki je prikazano na osnovni enoti.
- Nikoli ne polagajte napajalnega ročaja v vodo ali drugo tekočino in ne dovolite, da bi se osnovna enota zmočila, saj lahko pride do električnega udara.
- Mešalnika ne uporabljajte z mokrimi rokami. Pred priključitvijo posušite roke s krpo.
- Pred vsako uporabo aparata se prepričajte, da je mešalna noga na mestu in da napajalni kabel ni poškodovan.
- Med delovanjem naprave rezil nikoli ne puščajte obrnjenih proti komur koli.
- Pri pripravi hrane za dojenčke, starejše in onemogle osebe bodite še posebej previdni.
- Ne dovolite, da bi kabel visel čez rob mize ali pulta.
- Nikoli ne dovolite, da bi se kdo spotaknil ob napajalni kabel in priloženi kabel. Ne dovolite, da bi se kabel dotikal vročih površin ali visel navzdol, kjer bi ga otrok lahko zagrabil.
- Izklopite vtič iz vtičnice, ko ga ne uporabljate, preden namestite ali odstranite dele, preden premaknete aparat ali dodate hrano in preden ga očistite.
- Ne uporabljajte na prostem.
- Nikoli se ne dotikajte rezil, ko je stroj priključen na električno omrežje.
- Nikoli ne dodajajte sestavin v merilno posodo, ko ročni mešalnik deluje.
- Prostornina sestavin naj ne presega najvišje oznake na merilni posodi.
- Mešalnika ne uporabljajte neprekinjeno predolgo. Motor se lahko pregreje. Če je bila površina ročnega mešalnika zelo vroča, bo morda potrebovala čas, da se ohladi. Po znižanju na sobno temperaturo lahko aparat ponovno uporabite.
- Pri uporabi mešalnika mora biti neprekinjen čas delovanja brez obremenitve krajši od 15 sekund, poleg tega z mešalnikom ne mešajte preveč trdih sestavin.
- Pred čiščenjem odstranite nastavke.
- Uporaba pripomočkov, ki jih proizvajalec ne priporoča, vključno s kozarci za vlaganje,

- lahko povzroči nevarnost poškodb oseb.
- Izogibajte se stiku z gibljivimi deli.

OPIS DELOV



1. Izbirnik hitrosti
2. Gumb za vklop/izklop
3. Turbo gumb
4. Osnovna enota
5. Mešalna noga
6. Pokrov sekljalnika

7. Rezilo za sekljanje
8. Posoda za sekljanje
9. Nosilec metlice za stepanje
10. Metlica za stepanje
11. Merilna posoda
12. Podloga merilne posode

PRED PRVO UPORABO

Odstranite vso embalažo.

Pozor: Rezila so ostra! Z njim ravnajte previdno.

Očistite mešalno nogo in merilno posodo.

Vonj po zažganem, ki ga zaznate ob prvi uporabi, je normalen in bo sčasoma izginil.

UPORABA ROČNEGA MEŠALNIKA

- Na osnovno enoto namestite v mešalno nogo, in jo zavrtite i, dokler ne zaslišite rahlega klika. Oznake na osnovni enoti in mešalni nogi morajo biti poravnane med seboj. Le tako je mešalna noga pravilno zaklenjena.
- Preverite, ali ni poškodovan napajalni kabel.
- Prepričajte se, da je vaše električno omrežje enako tistemu, ki je prikazano na napajalnem ročaju.
- Hrano napolnite do vrha merilne posode (ne več kot do najvišje označene ravni).
- Vtaknite v vtikač in trdno držite osnovno enoto. Napravo vklopite s pritiskom na stikalo (oznaka »O«" pomeni nižjo hitrost, »Turbo« pa višjo hitrost).
- Zaščito rezila popolnoma potopite v sestavine.
- Sestavine mešajte tako, da aparat počasi premikajte v krogu navzgor in navzdol.
- Po končanem mešanju sprostite stikalo in ga izključite iz vtičnice.

Opozorilo: Čas neprekinjenega delovanja mora biti krajši od 60 sekund. Nikoli ne mešajte vročega olja, maščobe ali mesa.

Če se mešalnik zamaši, ga pred odstranjevanjem najprej ustavite in izključite iz električnega omrežja.

Pred čiščenjem napravo vedno izklopite in izključite iz električnega omrežja. Upoštevajte navodila v poglavju »Nega in čiščenje«.

UPORABA SEKLJALNIKA

- Z rezila sekljalnika odstranite zaščitno.
- Očistite pokrov, rezilo in posodo.
- Pritrdite rezilo v posodo za sekljanje.
- Napolnite posodo s hrano, nato pa jo pokrijte s pokrovom.
- Osnovno enoto namestite na sekljalnik in jo zavrtite, dokler ne zaslišite rahlega klika. Oznake na osnovni enoti in sekljalniku morajo biti zdaj poravnane med seboj. Če je tako, je sekljalnik pravilno zaklenjen.
- Preverite, ali ni poškodovan napajalni kabel.
- Prepričajte se, da je vaše električno omrežje enako tistemu, ki je prikazano na napajalnem ročaju.
- Vtaknite v vtikač, izberite želeno nastavitev in trdno držite osnovno enoto. Napravo vklopite s pritiskom na gumb za vklop ali gumbom za turbo hitrost.
- Po končanem mešanju sprostite stikalo in ga izključite iz vtičnice.

Opozorilo: Čas neprekinjenega delovanja mora biti krajši od 30 sekund.

Če se sekljalnik zamaši, se najprej ustavite in odklopite vtičnico, šele nato ga odstranite.

Po uporabi odklopite in zaporedno odstranite osnovno enoto in pokrov, vzemite rezilo iz posode tako, da primete za plastični del, nato pa stresite hrano ven.

Robovi rezila so zelo ostri, zato se jih ne dotikajte.

Pred čiščenjem napravo vedno izklopite in izključite iz električnega omrežja. Upoštevajte navodila v poglavju »nega in čiščenje«.

UPORABA METLICE ZA STEPANJE

- Očistite metlico za stepanje in merilno posodo.
- metlico za stepanje vstavite v nosilec metlice za stepanje, dokler ne zaslišite rahlega klika.
- Namestite osnovno enoto na nosilec metlice za stepanje in obrnite, dokler ne zaslišite rahlega klika. Oznake na ročaju in nosilec metlice za stepanje morajo biti zdaj poravnane med seboj. Če je tako, je metlica za stepanje pravilno zaklenjena.
- Preverite, ali ni poškodovan napajalni kabel.
- Prepričajte se, da je vaše električno omrežje enako tistemu, ki je prikazano na napajalnem ročaju.
- Hrano napolnite do vrha merilne posode (ne več kot do najvišje označene ravni).
- Vtaknite v vtičač, izberite zeleno nastavitev in trdno držite osnovno enoto. Napravo vklopite s pritiskom na gumb za vklop ali gumbom za turbo hitrost.
- Da bi preprečili brizganje, pri zagonu uporabite nizko hitrost za mešanje.
- Metlico popolnoma potopite v sestavine.
- Sestavine mešajte tako, da aparat počasi premikate gor in dol ter v krogu.
- Po končanem mešanju sprostite stikalo in ga izključite iz vtičnice.

Opozorilo: Čas neprekinjenega delovanja mora biti krajši od 3 minut. Nikoli ne mešajte vročega olja, maščobe ali mesa.

Če se metlica zamaši, se najprej ustavite in odklopite vtič, preden jo odstranite. Po uporabi odklopite vtič in razstavite. Pred čiščenjem napravo vedno izklopite in izključite iz električnega omrežja. Upoštevajte navodila v poglavju »nega in čiščenje«.

NEGA IN ČIŠČENJE

Pred čiščenjem napravo vedno izklopite in izključite iz električnega omrežja.

Odstranite nastavke.

Pozor: Pri čiščenju rezil bodite previdni, saj so zelo ostra.

Opomba: Nobenega dela mešalnika ne čistite v pomivalnem stroju! Osnovno enotoj in napajalni kabel obrišite z vlažno krpo in nato posušite.

Naprave nikoli ne potaplajte v vodo ali druge tekočine in ne uporabljajte abrazivnih čistil.

Merilna posoda in osnovna enota

- Odklopite mešalnik iz električnega omrežja in pustite, da se ohladi.
- Merilno posodo in osnovno enoto lahko operete v vodi s čistilnim sredstvom.
- Temeljito operite in izperite z vodo, nato pa posušite.

Merilna posoda

- Temeljito jo operite in sperite z vodo z detergentom.

Sekljalnik

- Pokrov sekljalnika obrišite z vlažno krpo in ga osušite.
- Posodo in rezilo lahko operete z vodo in detergentom. Po sušenju namestite zaščitni pokrov na rezilo.

Metlica za stepanje

- Nosilec metlice za stepanje obrišite z vlažno krpo in ga posušite.
- Drugi del operite v vodi z detergentom in ga posušite.

SHRANJEVANJE

- Napravo očistite, kot je opisano, in jo pustite, da se temeljito posuši.
- Priporočamo, da napravo hranite v originalni embalaži!
- Napravo shranjujte na dobro prezračevanem in suhem mestu, nedosegljivem otrokom.

OPOZORILO

- Servisiranje mora opraviti pooblaščen servisni zastopnik.
- Med dvema cikloma pustite aparat počivati vsaj 2 minuti! Po petih neprekinjenih ciklih delovanja se mora naprava ohladiti na sobno temperaturo, da se ponovno zažene.
- Te naprave nikoli ne uporabljajte v namene, za katere ni zasnovana..
- Pri ravnanju z rezili je potrebna previdnost, zlasti pri odstranjevanju mešalne noge iz merilne posode in med čiščenjem.

TEHNIČNE SPECIFIKACIJE

Nazivna napetost	220–240 V
Nazivna frekvenca:	50/60 Hz
Nazivna poraba energije	800 W
Zaščitni razred (pred električnim udarom)	II. Razred

RAVNANJE Z ODPADKI

Pravilno odstranjevanje tega izdelka



Ta oznaka označuje, da se ta izdelek ne sme odlagati skupaj z drugimi gospodinjskimi odpadki po vsej EU. Da bi preprečili morebitno škodo za okolje ali zdravje ljudi zaradi nenadzorovanega odlaganja odpadkov, jih odgovorno reciklirajte, s čimer podprete trajnostno ponovno uporabo materialnih virov. Če želite vrniti uporabljeno napravo, uporabite sistem za vračilo in prevzem ali se obrnite na prodajalca, pri katerem ste izdelek kupili. Ta izdelek lahko prevzamejo za okoljsko varno recikliranje.

Proizvajalec/uvoznik: Vöröskő Kft., 8200 Veszprém, Pápai út 36.

SIMBOL CE



Znak je namenjen označevanju, da je izdelek skladen z ustreznimi standardi Evropske unije in se lahko prosto trži v Evropski uniji.



www.dyras.eu

A Dyras Europe Kft. írásbeli engedélye nélkül tilos a tartalom bármely részének (beleértve a logókat, a designt, a fotókat, a szöveget, a színösszeállítást, elrendezést stb.) bármely célból történő reprodukálása, felhasználása vagy továbbterjesztése, valamint harmadik félnek ilyen célból történő továbbítása.

A „dyras” a Dyras Europe Kft. bejegyzett védjegye.

No parts of the content (including logos, design, photos, text, colour scheme arrangements, etc.) may be reproduced, reused or redistributed for any purpose whatsoever, or distributed to a third party for such purposes, without the written permission of Dyras Europe Kft.

“dyras” is a registered trademark of Dyras Europe Kft.

Die Vervielfältigung, Verwendung oder Weiterverbreitung von Teilen des Inhalts (einschließlich Logos, Design, Fotos, Text, Farbschema, Layout usw.) zu beliebigen Zwecken oder die Weitergabe an Dritte zu diesem Zweck ist ohne schriftliche Genehmigung von Dyras Europe Kft. verboten.

„dyras“ ist eine eingetragene Marke von Dyras Europe Kft.

Reprodukce, používání nebo další šíření jakékoli části obsahu (včetně loga, designu, fotografií, textu, barevného schématu, rozvržení atd.) pro jakýkoli účel nebo přenos třetím stranám k tomuto účelu je bez písemného souhlasu společnosti Dyras Europe Kft. zakázáno.

"dyras" je registrovanou ochrannou známkou společnosti Dyras Europe Kft.

Bez pismenog dopuštenja društva Dyras Europe Kft., zabranjeno je reproduciranje, korištenje ili redistribucija bilo kojeg dijela sadržaja (uključujući logotipe, dizajn, fotografije, tekst, shemu boje, izgled i sl.) u bilo koju svrhu, kao i prijenos trećim stranama u navedenu svrhu.

"dyras" je registrirani zaštitni znak tvrtke Dyras Europe Kft.

Reprodukcia, používanie alebo ďalšie šírenie akejkoľvek časti obsahu (vrátane loga, dizajnu, fotografií, textu, farebnej schémy, rozvrhnutia atď.) na akýkoľvek účel alebo prenos tretím stranám na takýto účel je bez písomného súhlasu spoločnosti Dyras Europe Kft. zakázané.

"dyras" je registrovaná ochranná známka spoločnosti Dyras Europe Kft.

Brez pisnega dovoljenja družbe Dyras Europe Kft. se nobenega dela vsebine (vključno z logotipi, oblikovanjem, fotografijami, besedilom, ureditvijo barvne sheme itd.) ne sme reproducirati, ponovno uporabljati ali razširjati v kakršen koli namen ali ga v te namene posredovati tretji osebi.

"dyras" je registrirana blagovna znamka družbe Dyras Europe Kft.