

dyras

JE-333X



HU..... 3

GB..... 10

DE..... 17

CZ..... 24

HR..... 31

SK..... 38

SI 45

Kezelési útmutató

dyras

Gyümölcscentrifuga
Modell: JE-333X

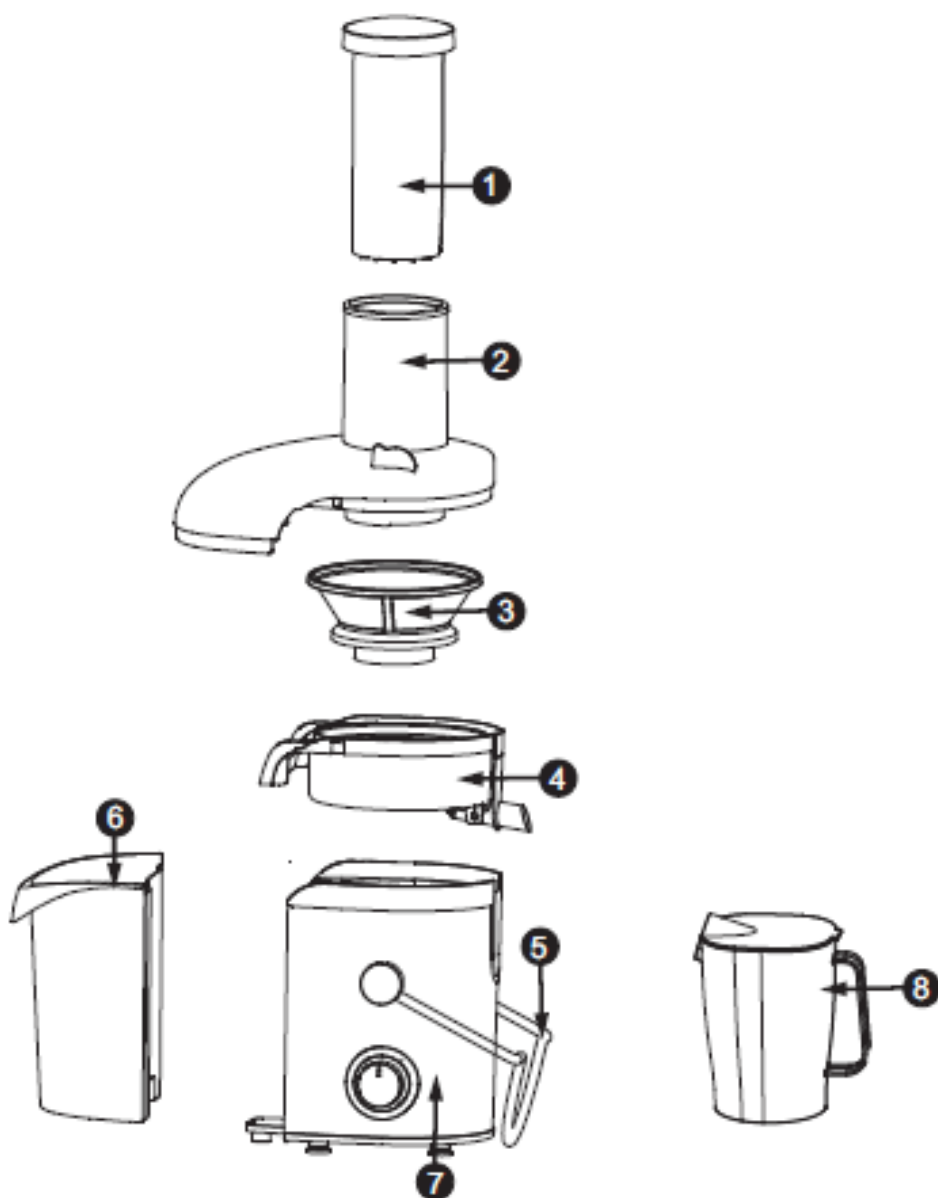


Kérjük, használat előtt figyelmesen olvassa el a használati útmutatót!

FONTOS BIZTONSÁGI TUDNIVALÓK

- Ha a készüléket felügyelet nélkül hagyja, összeszerelés, szétszerelés vagy tisztítás előtt mindig húzza ki a hálózathoz.
- A készüléket 10 évnél fiatalabb gyermekek nem használhatják! Tartsa a készüléket és vezetékeit gyermekektől elzárva.
- A készüléket csak azon csökkentett mentális vagy fizikai képességű személyek használhatják, akik megfelelő felügyelet alatt vannak vagy megfelelő útmutatást kaptak a készülék biztonságos használatához.
- Gyermekek nem játszhatnak a készülékkel.
- Ha a tápkábel sérült, akkor a veszély elkerülése érdekében a szervizzel fel kell venni a kapcsolatot, a sérült, vagy nem jól működő kábelt ki kell cserélni a veszély megelőzése végett.
- Ez a készülék háztartási és hasonló célokra is szolgál, például:
 - a. munkahelyi személyzeti konyhában
 - b. az ügyfelek által a szállodákban, motelekben és más, lakossági típusú környezetekben;
 - c. saját háztartásában való használatra.
- A készülék csak az itt leírt háztartási használatra szolgál, minden egyéb (iparszerű) felhasználás nem megengedett.
- A fedelet és a tartályt tisztítsa kefével vagy száraz ruhával. A fedél hideg vagy meleg vízben is mosható. A készülék többi részét száraz vagy enyhén nedves ruhával tisztítsa, ügyelve arra, hogy kihúzza a hálózati csatlakozót tisztítás előtt.
- Tisztítás előtt mindig húzza ki a konnektorból a készüléket.
- Ha a készülék hibásan működik, vagy ha a hálózati kábel vagy a csatlakozó sérült, kérjük, hagyja abba a felhasználást. A készüléket küldje vissza a gyártóhoz vagy a hivatalos szervízhez. Ne szedje szét egyedül.
- Ne használja a készüléket szabadban.
- Ne tegye a kábelt az asztal szélére. Ne hagyja gyermekek számára elérhető helyen, mert egy gyermek megragadhatja és magára ránthatja a készüléket. Ne hagyja, hogy a kábel megnedvedjen, vagy ne öblítse le vízzel.
- A készüléket otthoni használatra tervezték, minden üzleti célú felhasználás tilos.
- A kinyert gyümölcsle mennyisége ne haladja meg a kancsó maximális kapacitását.
- Ne működtesse túl sokáig, mert a motor túlmelegedhet. Ha a facsarót folyamatosan 5 percig használják, az újraindítás előtt eltarthat egy ideig a teljes lehűlés.
- A felületek tisztítására vonatkozó utasítások tekintetében, kérjük olvassa el az erre vonatkozó instrukciókat.
- A citrusfacsaró szívótalpakkal van ellátva. A szívótalpak bármilyen sima felülethez tapadnak. Annak érdekében, hogy jól működjenek, a felületnek síknak, pormentesnek kell lennie.
- Ne rögzítse a szívótalpakat érzékeny felületekre, mert ezek nyomot hagyhatnak.
- Húzza ki a konnektorból, ha nem használja.
- A tartozékok nem megfelelő használata balesetveszélyes lehet.

A KÉSZÜLÉK RÉSZEI



1. Tolórúd
2. Átlátszó fedél
3. Gyümölcscentrifuga szűrő
4. Középső gyűrű
5. Fogantyú
6. Tartály
7. Test
8. Kancsó

MŰKÖDÉS

1. A gyümölcscentrifugáláshoz nincs szükség a gyümölcsök aprítására, egyszerűen és gyorsan használható.
2. A kifinomult dizájn eredménye az egyszerű, szép és elegáns megjelenés, a leválasztható alkatrészek könnyen kezelhetők és egyszerű a tisztításuk.
3. A nagysebességű villanymotor túlmelegedés ellen védett, nagy hatékonyságú, energiatakarékos és magas a várható élettartama.
4. A biztonsági kapcsoló speciális tervezésű, annak érdekében, hogy a készülék használata biztonságos és megbízható legyen.

ELSŐ HASZNÁLAT ELŐTT

1. A készülék biztonsági egységgel van ellátva, ha a fedél nincs tökéletesen rögzítve, a motor nem lép működésbe, a felhasználó biztonsága érdekében.
2. A facsaró összeszerelésekor vagy szétszerelésekor, kézzel nyomja meg a fedelet a készülék tetején, ezután kihúzható vagy becsúsztható a fedél.
3. A készülék szétszerelésekor először távolítsa el a fedelet és a maradék gyümölcsöt tartalmazó tartályt, majd forgassa el a középső gyűrűt 30 fokkal, utána a szűrőt a kezével eltávolíthatja, ezután a bent maradt lé távozik a gyűrűből.
4. A sérülések elkerülése érdekében használat előtt először ellenőrizze az áramellátást a névleges feszültségnek való megfelelés érdekében.
5. Tisztítsa meg az összes szétszerelhető alkatrészt.
6. Az összeszerelés során figyelmesen tanulmányozza a „Készülék részei” bekezdést.
7. Használat előtt, kérjük, figyelmesen olvassa el a használati útmutatót!

GYÜMÖLCSCENTRIFUGÁLÁS

1. Használat előtt tesztelje, hogy a kapcsológomb megfelelően működik, ezzel elkerülve egy baleset bekövetkezését.
2. A gyümölcspréselés előtt először ellenőrizze, hogy a gyümölcscentrifuga szűrő és a forgórész a helyén van-e, és nem kapcsolódnak egymáshoz szorosan. Helyezze fel az átlátszó fedelet, és tegye a tolórudat a nyílásba, majd kapcsolja be a gépet.
3. A „Készülék részei” bekezdés alapján történő összeszerelést követően kapcsolja be az áramellátást, nyomja meg a kapcsoló gombot, majd hagyja a gépet terhelés nélkül 5 másodpercig működni. Készítse elő a zöldséget vagy gyümölcsöt a facsaró bemeneti nyílásába, nyomja meg a tolórudat egyenletesen, határozottan és a kivezető csövön távozik a zöldség vagy gyümölcs leve.
4. Megjegyzés: Ha a tolórúd nyomásával présel, a nyomóerőnek egyenletesnek kell lennie, nem lehet nagyobb mint 1 kg, nem szabad hirtelen mozdulatokkal nyomni, mert a préselő hatása csökkenhet.

Kérjük, két használat között tartson 15 másodperc szünetet!

ÜZEMELÉSI IDŐ

A kapcsológomb használata:

- O: megállítás
- I: gyenge préselés
- II: erős préselés

A centrifugáláshoz válassza az erős préselést a működési idő alatt. 1 perc működés után állítsa le 1 percig, majd használja újra. A fenti művelet háromszori végrehajtása után, állítsa le 15 percre a motort lehűlése érdekében. A megfelelő használatnak köszönhetően a gép élettartama hosszabb lehet.

Az egyenletes vagy közvetett nyomóerő nem lehet nagyobb, mint 1 kg.

Tilos túl hirtelen erőkifejtéssel nyomást gyakorolni a tolórúdra!

FIGYELMEZTETÉS

1. A gyümölcspréselés előtt először ellenőrizze, hogy a kifolyócső és a forgórész a helyén van-e, és hogy nincs szoros érintkezés a kések és az átlátszó fedél között. Helyezze fel az átlátszó fedelet, rögzítse szorosan a fogantyút, majd kapcsolja be a gépet.
2. Használat előtt, a motor bejáratási idejében, enyhe sajátos szaga lehet, ez normális. Ha motor egy ideig működik, a fenti jelenség megszűnik. A gyümölcspréselés során ellenőrizze, hogy nincs-e tele a tartály és nincs gyümölcsmaradék a szűrőben. Amennyiben igen, húzza ki a konnektorból, ürítse ki és folytathatja a préselést.
3. Használat közben ne nyissa fel a pohár fedelét. Ha a tápellátás be van kapcsolva, ne tegye a kezét, sem más tárgyat a keverőedénybe vagy az adagolóba a balesetmegelőzés érdekében.
4. A gép élettartamának növelése érdekében, túlmelegedés elleni
5. védelemmel van ellátva. Ha a motor hosszú ideig működik vagy túlterhelt, vagy ha a hőmérséklet meghaladja a figyelmeztetési szintet a készülék automatikusan leáll. Miután a motor leállt, húzza ki tápcsatlakozót, várja meg, amíg a motor lehűl (kb. 30 perc), majd használja újra. Száraz alapanyagok aprítására, őrlésére a készülék nem használható.
6. Használat után, előbb húzza ki a konnektorból a készüléket, majd ezt követően ürítse ki a tartályt.
7. A kések nagyon élesek, kérjük, hogy tisztításkor erre kiemelten figyeljen oda a balesetek elkerülése érdekében. A kést, kérjük, tegye a vízcsap alá mosáshoz, kézzel ne érjen hozzá.
8. A készüléket csak az előírásoknak megfelelően alkalmazza.
9. Sérült tápkábel esetén, a veszély elkerülése érdekében, a kijelölt szervíznek kell végrehajtania a kábelcserét.


KARBANTARTÁS ÉS TISZTÍTÁS

1. Gyakori használat esetén is ajánlott a motor szárazon és tisztán tartása.
2. Ha hosszú ideig nem használja, kérjük, tárolja a készüléket száraz és jól szellőző helyen.
3. A készülék tisztítása folyó vízzel tilos, kizárólag nedves kendővel tisztítható. Alkatrészek, melyeket közvetlenül tisztíthatók vízzel: Tolórúd, Átlátszó fedél, Gyümölcscentrifuga szűrő, Középső gyűrű, Fogantyú, Tartály, Kancsó

MŰSZAKI ADATOK

Névleges feszültség	220-240 V
Névleges frekvencia	50/60 Hz
Névleges fogyasztás	800 W
Zajsztint	<95dB
Érintésvédelmi osztály (áramütés ellen)	II. osztály

HULLADÉKKEZELÉS

Használt elektromos és elektronikus berendezések megsemmisítése	
	<p>Ez a jelzés a terméken és a csomagoláson azt jelzi, hogy tilos háztartási hulladék közé dobni a már nem használt terméket mivel kifejezetten környezetet szennyező. További részletekkel kapcsolatban érdeklődjön a helyi hatóságnál.</p> <p>Ez a jelzés az Európai Unió teljes területére érvényes. Amennyiben az Európai Unió kívül szeretné megsemmisíteni a terméket érdeklődjön az ezzel kapcsolatos szabályzásokról a helyi hatóságnál.</p>

Gyártó/Importőr: Vöröskő Kft., 8200 Veszprém, Pápai út 36.

A CE SZIMBÓLUM



A jelölés azt hivatott jelezni, hogy a termék a rá vonatkozó Európai Unió előírásoknak megfelel és szabadon forgalmazható az Európai Unió területén.

Instruction Manual

dyras

Juice Extractor
Model: JE-333X

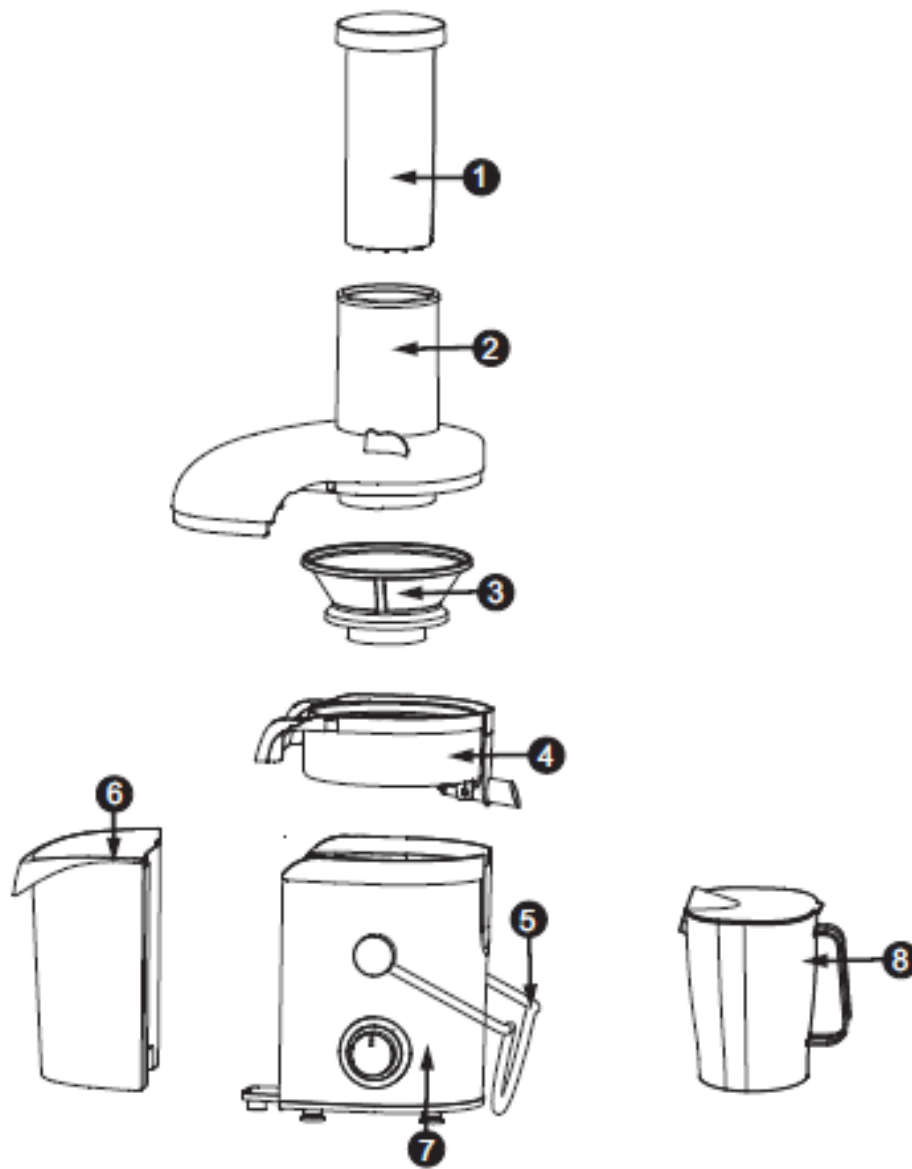


Please carefully read the instructions before using!

SAFETY PRECAUTIONS

- Always disconnect the appliance from the supply if it is left unattended and before assembling, disassembling or cleaning.
- This appliance can be used by children aged from 10 years and above if they have been given supervision or instruction concerning use of the appliance in a safe way and if they understand the hazards involved. Cleaning and user maintenance shall not be made by children unless they are older than 10 and supervised. Keep the appliance and its cord out of reach of children aged less than 10 years.
- Appliances can be used by persons with reduced physical, sensory or mental capabilities or lack of experience and knowledge if they have been given supervision or instruction concerning use of the appliance in a safe way and if they understand the hazards involved.
- Children shall not play with the appliance.
- If the supply cord is damaged, it must be replaced by the manufacturer, its service agent or similarly qualified persons in order to avoid a hazard.
- This appliance is intended to be used in household and similar applications such as:
 - staff kitchen areas in shops, offices and other working environments;
 - by clients in hotels, motels and other residential type environments;
 - bed and breakfast type environments.
- Check the voltage on the appliance's rating plate corresponds to the voltage on your mains supply mater.
- Do not immerse the motor unit into water nor rinse it under the tap, Clean the motor unit with damp cloth. Do not stand the product on hot or wet surfaces.
- Unplug the appliance before cleaning or when you do not us it.
- If the appliance malfunctions, or if the mains cord or the plug is damaged, please stop using. Return it to the manufacturer or the authorized service agent to repair. Do not take it apart by yourself.
- Do not use the appliance outdoors.
- Do not hang the cord on the table edge. Do not let the mains cord touch hot surface or hang down where a child could grab it. Do not let the cord to get wet or rinse in water.
- The appliance is designed for home use, any business purpose use is forbidden.
- The Capacity of the expressed juice does not exceed the maximum graduation of the cup.
- Do not continuously operate too long. The motor may overheat. If the juicer has been used continuously for 5 minutes, it may need time to cool down completely before restarting.
- Regarding the instructions for cleaning surfaces in contact with food read further.
- Your juice extractor is equipped with suction feet. The suction feet will adhere to any smooth surface for them to adhere well, the surface must be flat and also free of dust or grease. The suction feet cannot adhere to a textured surface. Slightly moisten the suction feet before you press them onto the surface
- Do not fix the suction feet to sensitive surfaces. Some paints or synthetic coating may react adversely with the material of the suction feet and soften them This could cause them to leave marks
- Unplug from outlet when not in use and before cleaning. Allow to cool before putting on or taking off parts
- The use of accessory attachments not recommended by the appliance manufacturer may cause injuries.

PARTS OF THE APPLIANCE



1. Pushing bar
2. Transparent cover
3. Juicing net
4. Middle ring
5. Handle
6. Residue barrel
7. Main machine
8. Juicer jug

PERFORMANCES

1. For the juicer with large diameter, entire apple or pear can be put in for juicing, no cutting apart needed, easy and quick.
2. Design is fine, simple, and beautiful, with combined structure, easy to operate and clean.
3. High speed electric motor with overheating protection is adopted, high efficiency, time saving, energy saving, high service life of the motor.
4. Safety lock unit for switching is specially designed, in order to make sure safety and reliability in use.

BEFORE USING

1. This machine is set with safety unit, when the cover is not fixed properly, the motor cannot turn, so as to ensure safety for the user.
2. When disassembling or assembling the juicer, press the upper of feed port of the cover with your hand, then force the handle to slide in or out of cover slot.
3. When disassembling juicing net, first remove the cover and residue barrel, then turn the middle ring up to 30 degrees by holding juicing nozzle with your hand, and take up, the juicing net will automatically leave the rotor.
4. In order to avoid damage, before using, first check power supply for compliance with rated voltage.
5. Clean all parts able to disassemble (refer to the section of maintenance and cleaning").
6. When assembling, please carefully read the diagram of "Parts of the appliance".
7. Please carefully read the "Attentions" before using.

JUICING

1. Before using, please confirm the button switch of the main machine in stop state, in this way, in case assembly is not completed, starting the main machine can be avoided, so unnecessary damage for persons or property avoided.
2. Before juicing, first confirm juicing net and rotor clutched in position, and no hard contact between juicing net cutter and transparent cover. Put the transparent cover on, put the handle into the cover slot, then turn on the machine.
3. For using, assemble according to the diagram of "Parts of the appliance". Turn on power supply, press switch to let the machine run no-load for 5 sec. Put prepared vegetable or fruit into feed port of the juicer, press with the pushing bar, evenly, hard and slowly, juice of the vegetable or fruit can be found, original, fresh, good for health.
4. Note: when pressing food with the pushing bar, force shall be even or indirect, pressing force shall not be more than 1 kg, no too sudden force, otherwise, juicing effect will be reduced.

OPERATING TIME

This machine is designed with button switches of:

- O grading: stop
- I grading: for weak grading
- II grading: for strong grading

For juicing, select strong grading, for operating time, after operating for 1min, stop for 1min, then use again. After the above operation is performed for three times, stop for 15 min, do not operate until the motor is cooled, in this way, service life of this machine will be prolonged, the machine will serve you more efficiently.

The uniform or indirect compressive force shall not exceed 1 kg.

Do not apply too sudden a force to the push rod!

Keep rest periods at least 15 seconds between two operations!

ATTENTIONS

1. Before juicing, first confirm juicing net and rotor clutched in position, and no hard contact between juicing net cutter and transparent cover. Put the transparent cover on, fasten tight the handle, then turn on the machine.
2. Before being used, the motor works in running-in phase, there may be slight peculiar smell and spark, this is normal, after the motor works for some period, the above phenomenon will disappear. During juicing, make sure there is not too full juice and residue in the middle seat and residue cup, if too full, please cut off power supply, clean up, then use again.
3. During using, do not open the cup cover. In case power supply is on, do not put hand or any ware into the mixing cup or feed port, otherwise, harmful accident may occur or this machine may be damaged.
4. In order to prolong service life of this machine, over-temperature protective device is mounted in the motor. If the motor works for a long time or overloaded, when over warning temperature, power supply will automatically cut off. After the motor stops, pull out plug of power supply, wait for the motor to cool (about for 30 min), use again.
5. When this machine works in mixing, mincing or grinding conditions, no-loaded or over loaded work is strictly prohibited.
6. After operation, do not pour the food out until pull out the plug of power supply.
7. Cutters are very sharp, in order to avoid danger, when cleaning a cutter, please put the cutter under water tap for washing, do not wash it with hand.
8. This machine must not be used for others beyond regulated purposes.
9. In case of damaged power supply cord, in order to avoid danger, replacement must be performed by the manufacturer or its service department or similar professional persons.


MAINTENANCE AND CLEANING

1. This machine shall be often used, so as to keep the motor dry and clean.
2. If not using for a long time, please store this machine at a dry and well-ventilated place so as to prevent the motor from being damped and going moldy.
3. Do not wash the main machine. When cleaning, only wipe with wet cloth. Other components may be washed directly with water, such as pushing bar, cover, middle seat, residue cup, juice nozzle cover.

TECHNICAL SPECIFICATIONS

Rated voltage	220-240 V
Rated frequency	50/60 Hz
Rated power	800 W
Noise	<95dB
Protection class (against electric shock)	Class II.

WASTE MANAGEMENT

Correct Disposal of this product	
	<p>This marking indicates that this product should not be disposed with other household wastes throughout the EU. To prevent possible harm to the environment or human health from uncontrolled waste disposal, recycle it responsibly to promote the sustainable reuse of material resources. To return your used device, please use the return and collection systems or contact the retailer where the product was purchased. They can take this product for environmental safe recycling.</p>

Manufacturer/Importer: Vöröskő Kft., 8200 Veszprém, Pápai út 36.

CE SYMBOL



The mark is intended to indicate that the product complies with the relevant European Union standards and can be freely marketed in the European Union.

Bedienungsanleitung

dyras

Saftzentrifuge
Modell: JE-333X

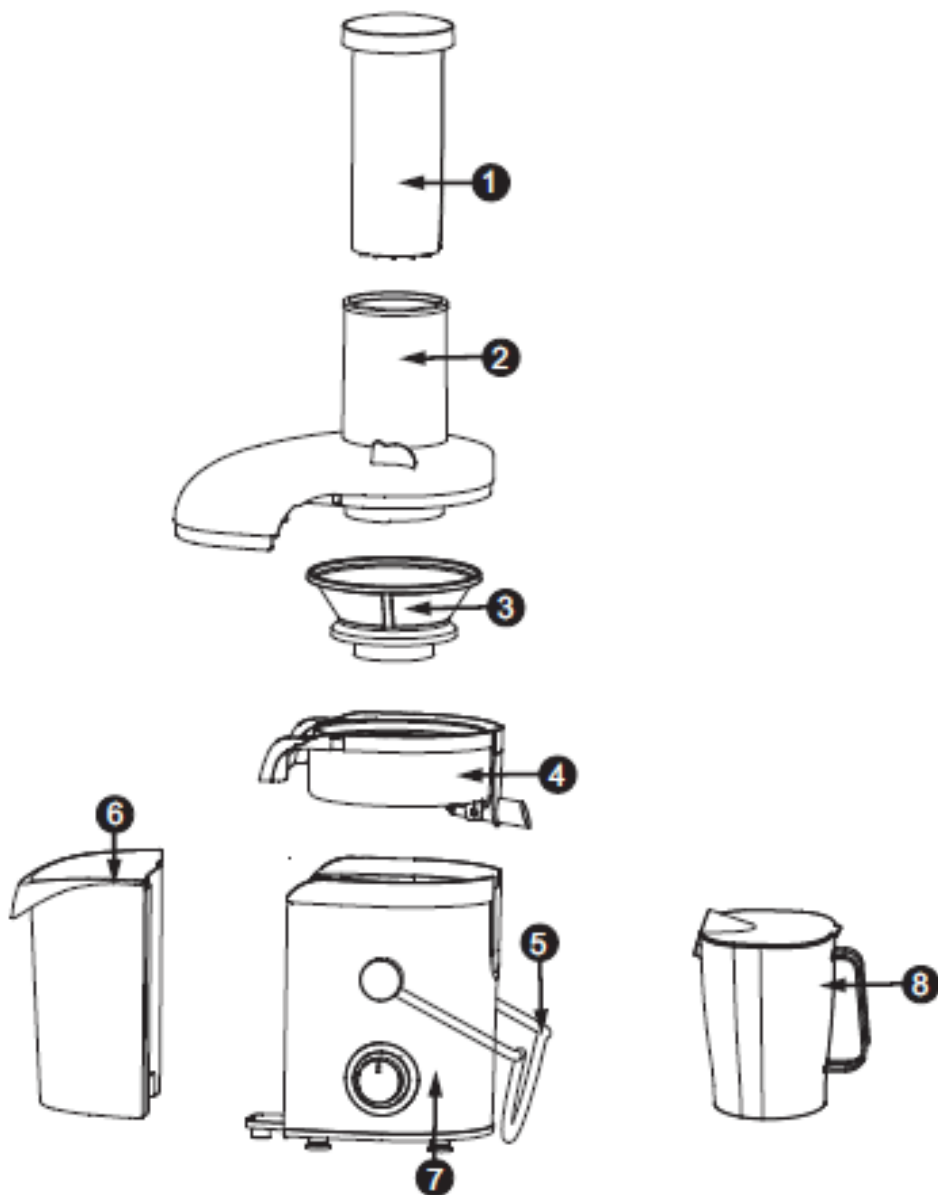


**Bitte lesen Sie die Betriebsanleitung vor dem Gebrauch
sorgfältig durch!**

WICHTIGE SICHERHEITSINFORMATIONEN

- Ziehen Sie immer den Netzstecker, wenn Sie das Gerät unbeaufsichtigt lassen oder bevor Sie es zusammenbauen, auseinandernehmen oder reinigen.
- Das Gerät darf nicht von Kindern unter 10 Jahren benutzt werden! Bewahren Sie das Gerät und seine Kabel außerhalb der Reichweite von Kindern auf.
- Das Gerät darf von Personen mit eingeschränkten geistigen oder körperlichen Fähigkeiten nur unter angemessener Aufsicht verwendet werden oder wenn sie entsprechende Anweisungen für die sichere Verwendung des Geräts erhalten haben.
- Kinder sollten nicht mit dem Gerät spielen.
- Wenn das Netzkabel beschädigt ist, wenden Sie sich an den Kundendienst und ersetzen Sie das beschädigte oder defekte Kabel, um Gefahren zu vermeiden.
- Dieses Gerät ist auch für den Haushalt und ähnliche Zwecke bestimmt, wie z. B.:
 - a. in einer Personalküche bei der Arbeit;
 - b. von Kunden in Hotels, Motels und anderen wohnähnlichen Umgebungen;
 - c. zur Verwendung in Ihrem eigenen Haushalt.
- Das Gerät ist nur für den Hausgebrauch bestimmt, eine andere (industrielle) Verwendung ist nicht zulässig.
- Reinigen Sie den Deckel und den Tank mit einer Bürste oder einem trockenen Tuch. Der Deckel kann in kaltem oder warmem Wasser gewaschen werden. Reinigen Sie die anderen Teile des Geräts mit einem trockenen oder leicht angefeuchteten Tuch und achten Sie darauf, dass Sie vor der Reinigung den Netzstecker ziehen.
- Ziehen Sie vor dem Reinigen immer den Netzstecker des Geräts.
- Wenn das Gerät nicht richtig funktioniert oder das Netzkabel oder der Stecker beschädigt ist, verwenden Sie es bitte nicht mehr. Bringen Sie das Gerät zum Hersteller oder zu einer autorisierten Kundendienststelle. Nehmen Sie es nicht selbst auseinander.
- Verwenden Sie das Gerät nicht im Freien.
- Legen Sie das Kabel nicht auf die Tischkante. Lassen Sie das Gerät nicht in der Reichweite von Kindern liegen, da ein Kind das Gerät greifen und zu sich ziehen könnte. Lassen Sie das Kabel nicht nass werden und spülen Sie es nicht mit Wasser ab.
- Das Gerät ist für den Haushaltsgebrauch bestimmt, jegliche kommerzielle Nutzung ist untersagt.
- Die Saftmenge sollte das maximale Fassungsvermögen des Behälters nicht überschreiten.
- Lassen Sie das Gerät nicht zu lange laufen, da der Motor überhitzen kann. Wenn die Saftzentrifuge 5 Minuten lang ununterbrochen in Betrieb ist, kann es einige Zeit dauern, bis sie vollständig abgekühlt ist, bevor sie erneut gestartet wird.
- Hinweise zur Reinigung der Oberflächen entnehmen Sie bitte der entsprechenden Anleitung.
- Die Zitruspresse ist mit Saugnäpfen ausgestattet. Die Saugnäpfe haften auf jeder glatten Oberfläche. Um richtig arbeiten zu können, muss die Oberfläche eben und staubfrei sein.
- Bringen Sie die Saugnäpfe nicht auf empfindlichen Oberflächen an, da sie Spuren hinterlassen können.
- Ziehen Sie den Stecker heraus, wenn Sie ihn nicht benutzen.
- Die unsachgemäße Verwendung von Zubehör kann gefährlich sein.

TEILE DES GERÄTS



1. Schubstange
2. Transparente Abdeckung
3. Zentrifugenfilter
4. Mittlerer Ring
5. Handgriff
6. Behälter
7. Gehäuse
8. Krug

BENUTZUNG

1. Bei dem Entsaften müssen Sie das Obst nicht zerkleinern. Das Gerät kann schnell und einfach benutzt werden.
2. Das ausgeklügelte Design sorgt für ein schlichtes, schönes und elegantes Erscheinungsbild, mit abnehmbaren Teilen, die leicht zu handhaben und zu reinigen sind.
3. Der Hochgeschwindigkeits-Elektromotor ist gegen Überhitzung geschützt, hocheffizient, energiesparend und hat eine lange Lebenserwartung.
4. Der Sicherheitsschalter wurde speziell entwickelt, um einen sicheren und zuverlässigen Betrieb des Geräts zu gewährleisten.

VOR DER ERSTEN BENUTZUNG

1. Das Gerät ist mit einer Sicherheitsvorrichtung ausgestattet. Wenn die Abdeckung nicht perfekt befestigt ist, startet der Motor nicht, um die Sicherheit des Benutzers zu gewährleisten.
2. Wenn Sie die Saftzentrifuge montieren oder demontieren, schieben Sie den Deckel mit der Hand auf das Gerät und ziehen oder schieben Sie den Deckel dann ab.
3. Wenn Sie das Gerät demontieren, entfernen Sie zuerst den Deckel und den Behälter für die Fruchtreste, dann drehen Sie den zentralen Ring um 30 Grad. Danach können Sie den Filter mit den Händen herausnehmen, und der darin verbliebene Saft wird aus dem Ring abgefüllt.
4. Um Schäden zu vermeiden, überprüfen Sie vor der Verwendung zuerst die Stromversorgung, um sicherzustellen, dass sie mit der Nennspannung übereinstimmt.
5. Reinigen Sie alle abnehmbaren Teile.
6. Lesen Sie beim Zusammenbau den Abschnitt „Teile des Geräts“ sorgfältig durch.
7. Bitte lesen Sie die Anweisungen vor dem Gebrauch sorgfältig durch!

ENTSAFTEN

1. Prüfen Sie vor der Benutzung, ob der Schalter richtig funktioniert, um Unfälle zu vermeiden.
2. Überprüfen Sie vor dem Entsaften, ob der Zentrifugenfilter und die Dreheinheit an ihrem Platz sind und nicht fest verbunden sind. Setzen Sie die transparente Abdeckung auf, stecken Sie die Schubstange in die Öffnung und schalten Sie das Gerät ein.
3. Nach dem Zusammenbau gemäß dem Abschnitt „Teile der Maschine“, schalten Sie die Stromversorgung ein, drücken Sie den Einschaltknopf und lassen Sie das Gerät 5 Sekunden lang ohne Last laufen. Legen Sie das Gemüse oder Obst in die Öffnung des Geräts, drücken Sie die Druckstange gleichmäßig und fest und der Saft des Gemüses oder des Obstes wird durch das Auslassrohr austreten.
4. Hinweis: Bei der Verwendung der Schubstange muss die Presskraft gleichmäßig sein, nicht mehr als 1 kg, und darf nicht abrupt erfolgen, da sonst die Presswirkung nachlässt.

Bitte machen Sie zwischen den Pressvorgängen eine 15-sekündige Pause!

BETRIEBSZEIT

Verwenden Sie die Umschalttaste:

- O: Halt
- I: schwaches Pressen
- II: starkes Pressen

Zum Entsaften wählen Sie einen starken Druck während der Betriebszeit. Nach 1 Minute Betrieb schalten Sie das Gerät für 1 Minute aus und benutzen es dann erneut. Nachdem Sie diesen Vorgang dreimal durchgeführt haben, stellen Sie den Motor für 15 Minuten ab, um ihn abzukühlen. Eine sachgemäße Verwendung kann die Lebensdauer des Geräts verlängern.

Die gleichmäßige oder indirekte Druckkraft darf 1 kg nicht überschreiten.

Üben Sie nicht zu plötzlich Druck auf die Schubstange aus!

WARNUNG

1. Prüfen Sie vor dem Entsaften, ob das Auslassrohr und die Dreheinheit richtig sitzen und ob die Klingen nicht fest mit der transparenten Abdeckung in Kontakt sind. Bringen Sie die transparente Abdeckung wieder an und schalten Sie das Gerät ein.
2. Vor der Benutzung, während der Einlaufphase des Motors, kann es einen leichten, eigenartigen Geruch geben, was normal ist. Wenn der Motor eine Weile gelaufen ist, tritt das oben beschriebene Problem nicht mehr auf. Achten Sie beim Entsaften darauf, dass der Behälter nicht voll ist und dass sich keine Fruchtreste im Filter befinden. Wenn ja, ziehen Sie den Stecker heraus, leeren Sie das Gerät und Sie können mit dem Entsaften fortfahren.
3. Öffnen Sie den Deckel des Kruges nicht während des Gebrauchs. Halten Sie bei eingeschaltetem Gerät weder Ihre Hände noch andere Gegenstände in den Mixtopf oder den Spender, um Unfälle zu vermeiden.
4. Um die Lebensdauer der Maschine zu erhöhen, ist sie mit einem Überhitzungsschutz ausgestattet. Wenn der Motor lange läuft oder überlastet ist, oder wenn die Temperatur den Warnwert überschreitet, schaltet sich das Gerät automatisch ab. Ziehen Sie nach dem Abstellen des Motors den Netzstecker, warten Sie, bis der Motor abgekühlt ist (ca. 30 Minuten) und benutzen Sie ihn dann wieder. Das Gerät kann nicht zum Mahlen oder Zerkleinern von trockenen Zutaten verwendet werden.
5. Ziehen Sie nach dem Gebrauch zuerst den Stecker aus der Steckdose und entleeren Sie dann den Behälter.
6. Die Klingen sind sehr scharf. Bitte achten Sie bei der Reinigung besonders darauf, um Unfälle zu vermeiden. Bitte halten Sie die Klingen zum Waschen unter den Wasserhahn und berühren Sie es nicht mit Ihren Händen.
7. Verwenden Sie das Gerät nur in Übereinstimmung mit den Anweisungen.
8. Im Falle eines beschädigten Netzkabels sollte das Kabel von einem ausgewiesenen Servicepartner ausgetauscht werden, um Gefahren zu vermeiden.


WARTUNG UND REINIGUNG

1. Bei häufigem Gebrauch empfiehlt es sich außerdem, den Motor trocken und sauber zu halten.
2. Wenn Sie es über einen längeren Zeitraum nicht benutzen, bewahren Sie es bitte an einem trockenen und gut belüfteten Ort auf.
3. Das Gerät darf nicht mit fließendem Wasser, sondern nur mit einem feuchten Tuch gereinigt werden. Teile, die direkt mit Wasser gereinigt werden können: Schubstange, transparente Abdeckung, Zentrifugenfilter, mittlerer Ring, Griff, Behälter, Krug

TECHNISCHE DATEN

Nennspannung	220 bis 240 V
Nennfrequenz	50/60 Hz
Nominaler Verbrauch	800 W
Geräuschpegel	<95 dB
Berührungsschutzklasse (gegen elektrischen Schlag)	Klasse II

ENTSORGUNG

Vernichtung von elektrischen und elektronischen Altgeräten	
	<p>Diese Kennzeichnung auf dem Produkt und auf der Verpackung weist darauf hin, dass es verboten ist, das Produkt in den Hausmüll zu werfen, da es stark umweltschädlich ist. Für weitere Informationen wenden Sie sich bitte an Ihre örtliche Behörde.</p> <p>Diese Kennzeichnung ist in der gesamten Europäischen Union gültig. Wenn Sie Ihr Produkt außerhalb der Europäischen Union entsorgen möchten, erkundigen Sie sich bitte bei Ihrer örtlichen Behörde nach den entsprechenden Vorschriften.</p>

Hersteller/Importeur: Vöröskő Kft., HU-8200 Veszprém, Ungarn, Pápai út 36.

CE-KENNZEICHNUNG



Die Kennzeichnung weist darauf hin, dass das Produkt den für das Produkt geltenden EU-Normen entspricht und in der EU frei vermarktet werden kann.

Návod k použití

dyras

Odšťavňovač na ovoce
Model: JE-333X

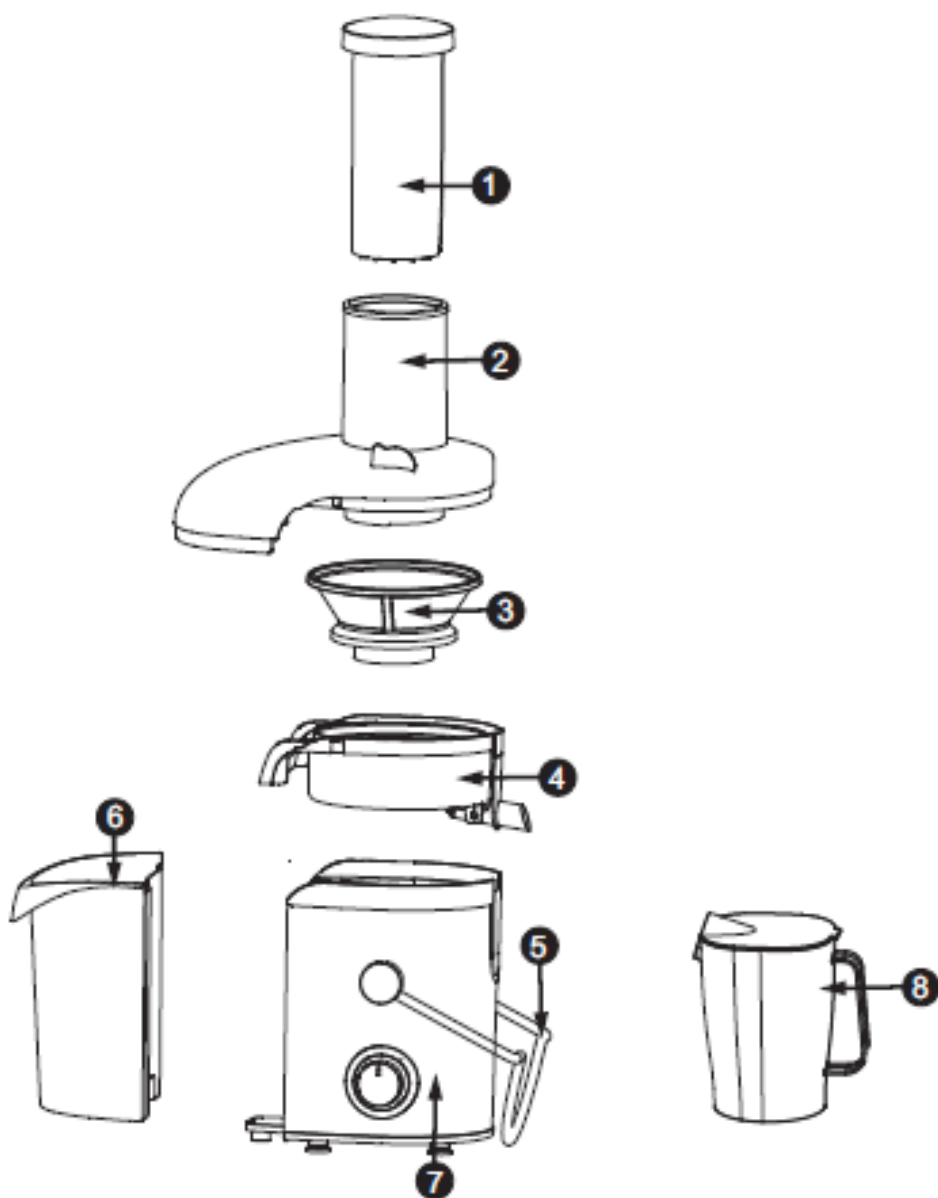


Před použitím si pečlivě přečtěte návod k použití!

DŮLEŽITÁ BEZPEČNOSTNÍ INFORMACE

- Pokud je spotřebič ponechán bez dozoru, před montáží, demontáží nebo čištěním jej vždy odpojte ze sítě.
- Zařízení nesmí používat děti mladší 10 let! Spotřebič a jeho kabely uchovávejte mimo dosah dětí.
- Zařízení mohou používat pouze osoby se sníženou duševní nebo fyzickou způsobilostí, které jsou pod příslušným dohledem nebo dostaly příslušné pokyny pro bezpečné používání zařízení.
- Nedovolte dětem, aby se s přístrojem hrály.
- Pokud je napájecí kabel poškozen, musíte kontaktovat servisní oddělení a poškozený nebo nefunkční kabel vyměnit, abyste předešli nebezpečí.
- Tento přístroj se používá v domácnostech a také pro podobné účely, jako například:
 - a. v kuchyni pro zaměstnance na pracovišti
 - b. zákazníky v hotelech, motelech a jiných obytných prostorách;
 - c. pro použití ve vaší domácnosti.
- Přístroj je určen výlučně pro popsání použití v domácnosti, jakékoli jiné (průmyslové) použití je zakázáno.
- Víko a nádrž čistěte kartáčem nebo suchým hadříkem. Víko lze mýt ve studené nebo teplé vodě. Ostatní části spotřebiče čistěte suchým nebo mírně navlhčeným hadříkem, přičemž se ujistěte, že jste před čištěním odpojili síťovou zástrčku.
- Před čištěním spotřebič vždy odpojte ze zásuvky.
- Pokud zařízení nefunguje správně nebo je-li poškozen napájecí kabel nebo zástrčka, přestaňte jej používat. Vraťte zařízení výrobci nebo do autorizovaného servisního střediska. Nerozebírejte ho sami.
- Nepoužívejte přístroj venku.
- Neodkládejte kabel na okraj stolu. Zařízení nenechávejte v dosahu dětí, protože by jej mohli chytit a přitáhnout na sebe. Nedovolte, aby se kabel namočil, ani jej neoplachujte vodou.
- Zařízení je určeno pro domácí použití, jakékoli komerční použití je zakázáno.
- Množství vymačkané šťávy nepřesahuje maximální kapacitu džbánu.
- Neprovozujte jej příliš dlouho, protože by se motor mohl přehřát. Pokud se odšťavňovač používá nepřetržitě 5 minut, před opětovným spuštěním může chvíli trvat, než zcela vychladne.
- Pokyny pro čištění povrchů naleznete v příslušných pokynech, přečtěte si prosím vztahující se instrukce.
- Odšťavňovač citrusů je vybaven přísavkami. Přísavky přilnou k jakémukoli hladkému povrchu. Na správné fungování musí být povrch rovný a bez prachu.
- Nepřipojujte přísavky na citlivé povrchy, protože mohou zanechat stopy.
- Když se nepoužívá, odpojte jej ze zásuvky.
- Nesprávné používání příslušenství může být nebezpečné.

ČÁSTI PŘÍSTROJE



1. Tlačná tyč
2. Průsvitný kryt
3. Filtr odšťavňovače na ovoce
4. Střední prstenec
5. Rukojeť
6. Nádrž
7. Těleso
8. Miska

PROVOZ

1. Odstředování ovoce nevyžaduje krájení ovoce, je rychlé a snadné.
2. Výsledkem propracovaného designu je jednoduchý, krásný a elegantní vzhled s odnímatelnými částmi, se kterými se snadno manipuluje a které se snadno čistí.
3. Vysokorychlostní elektromotor je chráněn proti přehřátí, je vysoce účinný, energeticky úsporný a má dlouhou životnost.
4. Bezpečnostní spínač je speciálně navržen tak, aby zajistil bezpečné a spolehlivé používání zařízení.

PŘED PRVNÍM POUŽITÍM

1. Spotřebič je vybaven bezpečnostní jednotkou, pokud kryt není dokonale zajištěn, motor se kvůli bezpečnosti uživatele nespustí.
2. Při montáži nebo demontáži odšťavňovače ručně zatlačte víko na horní části spotřebiče, poté je možné víko vytáhnout nebo zasunout dovnitř.
3. Při demontáži spotřebiče nejprve odstraňte víko a nádobu se zbývajícím ovocem, poté otočte středový prstenec o 30 stupňů, po čemž můžete rukama vyjmout filtr a šťáva, která zůstala uvnitř, se z prstence vylíje.
4. Abyste předešli zranění, před použitím nejprve zkontrolujte napájecí zdroj, aby byl v souladu se jmenovitým napětím.
5. Vyčistěte všechny odnímatelné části.
6. Při montáži si pozorně přečtěte odstavec "Části spotřebiče".
7. Před použitím si pozorně přečtěte návod k obsluze!

ODŠŤAVŇOVÁNÍ OVOCE

1. Před použitím vyzkoušejte, zda spínací tlačítko funguje správně, abyste předešli nehodám.
2. Před lisováním ovoce nejprve zkontrolujte, zda jsou filtr odstředivky a rotor na svém místě a zda nejsou pevně spojeny. Umístěte průsvitný kryt, vložte píst do otvoru a zapněte přístroj.
3. Po sestavení podle odstavce "Části stroje" zapněte napájení, stiskněte spínací tlačítko a nechte stroj běžet 5 sekund bez zatížení. Připravte zeleninu nebo ovoce do vstupní části odšťavňovače, rovnoměrně a pevně stiskněte tlačnou tyč a šťáva ze zeleniny nebo ovoce vyjde přes výstupní trubici.
4. Poznámka: Při stlačování pomocí tlačné tyče musí být síla stlačování rovnoměrná, ne větší než 1 kg, neměla by být stlačena náhlými pohyby, protože může dojít ke snížení lisovacího účinku.

Mezi jednotlivými použitými si udělejte 15-ti sekundovou přestávku, prosím!

PROVOZNÍ DOBA

Používání tlačítka napájení:

- O: zastavení
- I: slabé lisování
- II: silné lisování

Při odstředování zvolte silné mačkání během doby provozu. po 1 minutě provozu zařízení na 1 minutu zastavte a poté jej použijte znovu. Po provedení výše uvedené operace třikrát zastavte motor na 15 minut, aby vychladl. Správné používání může prodloužit životnost stroje.

Rovnoměrná nebo nepřímá tlaková síla nesmí být větší než 1 kg.

Nevyvíjejte příliš prudký tlak na tlačnou tyč!

UPOZORNĚNÍ

1. Před lisováním ovoce nejprve zkontrolujte, zda jsou výlevka a rotor na svém místě a zda nedochází k těsnému kontaktu mezi čepelemi a průhledným krytem. Umístěte průhledný kryt, těsně připevněte rukojeť a následně zapněte přístroj.
2. Před použitím, během záběhu motoru, může mít motor mírný zvláštní zápach, což je normální. Pokud je motor v chodu delší dobu, tento jev zanikne. Během odšťavňování zkontrolujte, zda nádoba není plná a zda ve filtru nejsou žádné zbytky ovoce. Pokud ano, odpojte jej ze zásuvky, vyprázdněte jej a pokračujte ve stlačení.
3. Během používání neotvírejte víko sklenice. Když je napájení zapnuto, nevkládejte ruce ani jiné předměty do míchací mísy nebo dávkovače, abyste předešli nehodám.
4. Za účelem zvýšení životnosti stroje je vybaven ochranou proti přehřátí. Pokud je motor v provozu delší dobu nebo je přetížen, nebo pokud teplota překročí výstražnou úroveň, spotřebič se automaticky zastaví. Po zastavení motoru odpojte síťovou zástrčku, počkejte, až motor vychladne (přibližně 30 minut) a poté jej opět použijte. Zařízení nelze použít k drcení nebo mletí suchých přísad.
5. Po použití spotřebič nejprve odpojte ze zásuvky a poté vyprázdněte nádržku.
6. Čepele jsou velmi ostré, při čištění jim věnujte zvýšenou pozornost, aby nedošlo k nehodě. Čepel vložte pod vodovodní kohoutek, abyste jej umyli, nedotýkejte se jej rukama.
7. Zařízení používejte pouze v souladu s návodem k použití.
8. V případě poškozeného napájecího kabelu musí výměnu kabelu provést určené servisní středisko, aby se předešlo nebezpečí.


ÚDRŽBA A ČIŠTĚNÍ

1. Při častém používání se také doporučuje udržovat motor v suchu a čistotě.
2. Pokud jej nebudete používat delší dobu, uložte jej na suchém a dobře větraném místě.
3. Spotřebič se nesmí čistit tekoucí vodou, pouze vlhkým hadříkem. Části, které lze čistit přímo vodou: Tlačítko, Průhledné víko, Odšťavňovací filtr, Středový kroužek, Rukojeť, Nádoba, Džbán

TECHNICKÉ ÚDAJE

Jmenovité napětí	220-240 V
Jmenovitá frekvence	50/60 Hz
Nominální spotřeba	800 W
Hlučnost	<95 dB
Třída protidotykové ochrany (před úrazem elektrickým proudem)	Třída II

ZPRACOVÁNÍ ODPADU

Likvidace použitých elektrických a elektronických zařízení	
	<p>Toto označení na výrobku a na obalu znamená, že je zakázáno likvidovat nepoužitý výrobek v domácím odpadu, protože je znečišťující látkou životního prostředí. Pokud potřebujete další podrobnosti, obraťte se na místní orgány.</p> <p>Toto označení platí pro celé území Evropské unie. Chcete-li výrobek zlikvidovat mimo Evropskou unii, obraťte se na místní úřady, které vám poskytnou informace o příslušných předpisech.</p>

Výrobce/Dovozce: Vöröskő Kft., 8200 Veszprém, Pápai út 36.

SYMBOL CE



Označení je určeno k označení, že výrobek splňuje příslušné normy Evropské unie a je volně prodejný v Evropské unii.

Upute za uporabu

dyras

**Sokovnik
Model: JE-333X**

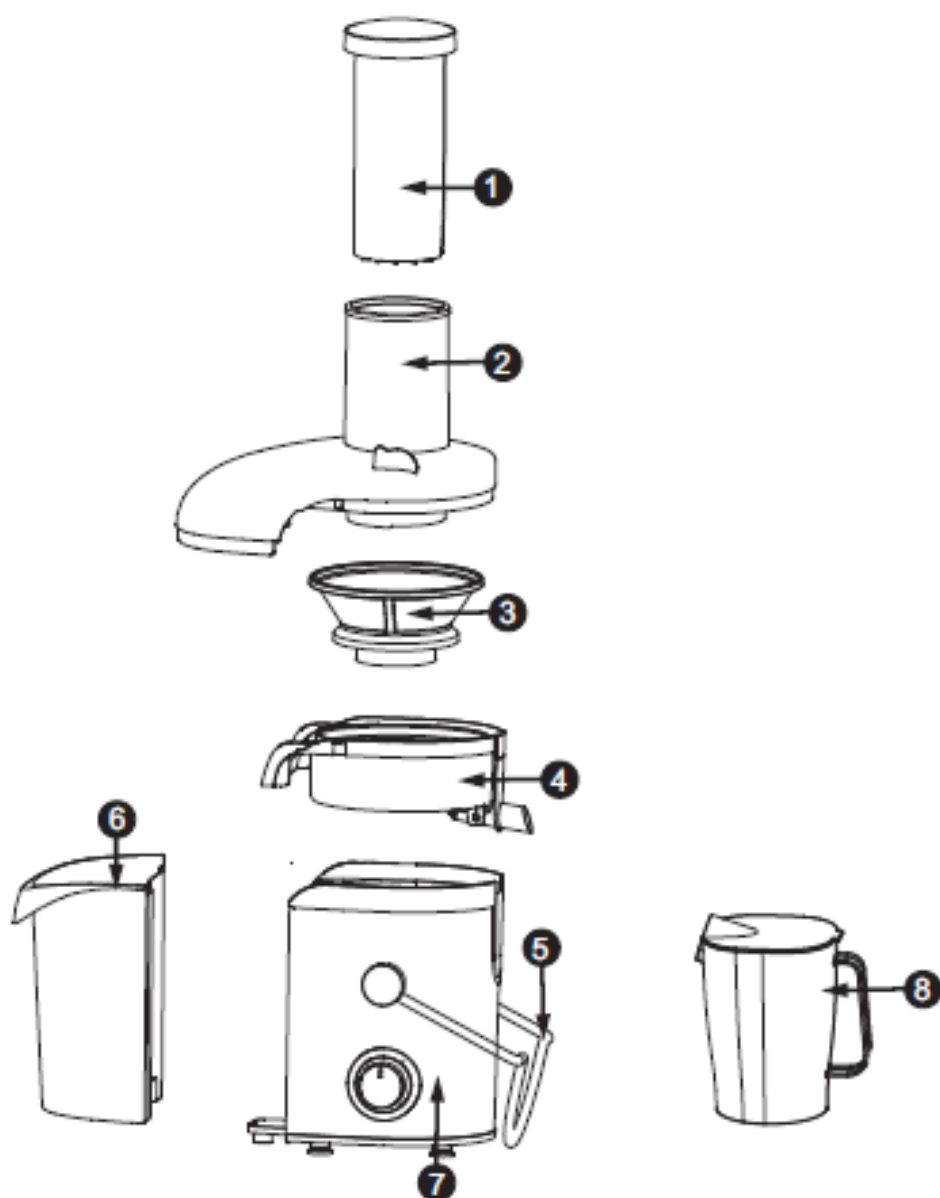


Pažljivo pročitajte korisnički priručnik prije uporabe!

VAŽNE SIGURNOSNE INFORMACIJE

- Ako uređaj ostavite bez nadzora, uvijek ga odspojite iz utičnice prije sastavljanja, rastavljanja ili čišćenja.
- Uređaj ne smiju koristiti djeca mlađa od 10 godina! Uređaj i kabel držite izvan dohvata djece.
- Ovaj uređaj smiju koristiti osobe sa smanjenim mentalnim ili fizičkim sposobnostima samo ako su pod odgovarajućim nadzorom ili su upućene u sigurnu uporabu uređaja.
- Djeca se ne smiju igrati uređajem.
- Ako je kabel za napajanje oštećen, kontaktirajte ovlaštenu servisnu službu kako biste izbjegli opasnost, a oštećeni ili nepravilno kabel zamijenite kako biste spriječili opasnost.
- Ovaj uređaj namijenjen je također za kućnu uporabu i slične svrhe, kao naprimjer:
 - a. kuhinja osoblja na radnom mjestu
 - b. od strane klijenata u hotelima, motelima i drugim stambenim okruženjima;
 - c. za uporabu u vlastitom kućanstvu.
- Uređaj je namijenjen za uporabu u kućanstvu samo kako je ovdje opisano, sve druge (industrijske) uporabe nisu dopuštene.
- Očistite poklopac i spremnik četkom ili suhom krpom. Poklopac se može oprati hladnom ili toplom vodom. Očistite ostatak uređaja suhom ili blago vlažnom krpom, i pazite da mrežni utikač bude odspojen prije čišćenja.
- Prije čišćenja uvijek odspojite uređaj iz utičnice.
- Ako je uređaj neispravan ili je oštećen mrežni kabel ili utikač, prestanite koristiti proizvod. Vratite uređaj proizvođaču ili ovlaštenom servisu. Ne rastavljajte uređaj sami.
- Nemojte koristiti uređaj na otvorenom.
- Ne stavljajte kabel na rub stola. Nemojte ga ostavljati na mjestu dostupnom djeci jer dijete može zgrabiti uređaj i povući ga. Pazite da kabel ne postane vlažan i nemojte ga ispirati pod vodom.
- Uređaj je namijenjen za kućnu uporabu i svaka poslovna uporaba je zabranjena.
- Količina ekstrahiranog soka ne smije prelaziti maksimalni kapacitet vrča.
- Nemojte predugo koristiti uređaj jer se motor može pregrijati. Ako se sokovnik koristi neprekidno 5 minuta, može biti potrebno neko vrijeme da se potpuno ohladi prije ponovnog pokretanja.
- Upute za čišćenje površina potražite u odgovarajućim uputama.
- Sokovnik za agrume opremljen je usisnim jastučićima. Usisni jastučići pristanju na bilo koju glatku površinu. Kako bi dobro funkcionirali, površina mora biti ravna, bez prašine.
- Nemojte pričvršćivati usisne jastučice na osjetljive površine jer mogu ostaviti tragove.
- Isključite uređaj kada nije u uporabi.
- Nepravilna uporaba pribora može prouzrokovati nesreću.

DIJELOVI UREĐAJA



1. Potisna šipka
2. Prozirni poklopac
3. Filtar sokovnika
4. Srednji prsten
5. Ručka
6. Spremnik
7. Tijelo
8. Vrč

NAČIN RADA

1. Za cijedenje soka nije potrebno sjeckati plodove, korišćenje uređaja je brzo i jednostavno.
2. Sofisticirani dizajn rezultira jednostavnim, lijepim i elegantnim izgledom, odvojivi dijelovi jednostavni su za rukovanje i čišćenje.
3. Elektromotor velike brzine zaštićen je od pregrijavanja, vrlo je učinkovit, štedi energiju i ima visok životni vijek.
4. Sigurnosni prekidač posebno je dizajniran kako bi se osiguralo da je uređaj siguran i pouzdan za uporabu.

PRIJE PRVE UPORABE

1. Uređaj je opremljen sigurnosnom jedinicom, ako poklopac nije savršeno pričvršćen, motor se neće pokrenuti, zbog sigurnosti korisnika.
2. Prilikom sastavljanja ili rastavljanja sokovnika, rukom pritisnite poklopac na vrhu uređaja, a zatim se poklopac može izvući ili uvući na svoje mjesto.
3. Kada rastavljate uređaj, prvo uklonite poklopac i posudu koja sadrži preostalo voće, okrenite srednji prsten za 30 stupnjeva, a zatim rukom uklonite filter, nakon čega preostala količina soka napušta prsten.
4. Kako biste izbjegli ozljede, prvo provjerite napajanje prije uporabe kako bi bilo u skladu s nazivnim naponom.
5. Očistite sve dijelove koje se mogu demontirati.
6. Tijekom sastavljanja pažljivo proučite odjeljak "Dijelovi uređaja".
7. Prije uporabe uređaja pažljivo pročitajte upute za uporabu!

PREŠANJE VOĆA

1. Prije uporabe provjerite jeli prekidač radi ispravno kako biste izbjegli nesreću.
2. Prije cijedenja, prvo provjerite jesu li filter sokovnika i rotor na mjestu i nisu li čvrsto spojeni. Postavite prozirni poklopac, stavite potisnu šipku u otvor i uključite uređaj.
3. Nakon sastavljanja u skladu s odjeljkom "Dijelovi uređaja", uključite napajanje, pritisnite prekidač , a zatim pustite uređaj da radi 5 sekundi bez opterećenja. Pripremite voće ili povrće u otvor sokovnika, čvrsto i ravnomjerno pritisnite šipku, te sok od povrća ili voća će se isprazniti kroz izlaznu cijev.
4. Napomena: Ukoliko prešanje vršite pritiskom na potisnu šipku, sila pritiskanja treba biti ravnomjerna, ne smije biti veća od 1 kg, ne smije se pritiskati naglim pokretima, jer se učinak pritiskanja može smanjiti.

Napravite pauzu od 15 sekundi između korištenja uređaja!

VRIJEME RADA

Uporaba tipke za uključivanje/isključivanje:

- O: STOP
- I: slabo prešanje
- II: snažno prešanje

Za centrifugiranje odaberite snažno prešanje tijekom rada. Nakon 1 minute rada, zaustavite uređaj na 1 minutu, a zatim ponovno uključite uređaj. Nakon što ste tri puta izvršili gore navedeni postupak, zaustavite motor na 15 minuta kako bi se ohladio. Uz pravilnu uporabu, radni vijek uređaja može biti dulji.

Ravnomjerna ili neizravna tlačna sila ne smije prelaziti 1 kg.

Zabranjeno je primijeniti naglu silu na potisnu šipku!

UPOZORENJE

1. Prije pritiskanja voća prvo provjerite jesu li odvodna cijev i rotor na mjestu i nema li čvrstog spoja između noževa i prozirnog poklopca. Postavite prozirni poklopac, pričvrstite ručku snažno, a zatim uključite uređaj.
2. Prije uporabe, tijekom vremena rada motora, može doći do blagog neobičnog mirisa, što je normalno. Nakon što motor radi neko vrijeme, gore navedeni fenomen će se eliminirati. Tijekom cijeđenja provjerite da spremnik nije pun i da u filtru nema ostataka voća. Ako jeste, odspojite uređaj, ispraznite ga i nastavite pritiskati.
3. Ne otvarajte poklopac tijekom uporabe. Ako je napajanje uključeno, ne stavljajte ruke ili druge predmete u posudu za miješanje ili dozator kako biste spriječili nezgodu.
4. Kako bi se produžio vijek trajanja, uređaj je zaštićen od pregrijavanja. Ako motor radi dulje vrijeme ili je preopterećen, ili ako temperatura prelazi razinu upozorenja, uređaj se automatski zaustavlja. Nakon što se motor zaustavi, odspojite utikač, pričekajte da se motor ohladi (oko 30 minuta), a zatim ga ponovno možete koristiti. Uređaj se ne može koristiti za drobljenje ili mljevenje suhih sirovina.
5. Nakon uporabe prvo odspojite uređaj iz utičnice, a zatim ispraznite spremnik.
6. Noževi su vrlo oštri, obratite posebnu pozornost na to prilikom čišćenja kako biste izbjegli nezgode. Stavite nož pod slavinu radi čišćenja i ne dodirujte ga rukama.
7. Uređaj upotrebite samo u skladu s propisima.
8. U slučaju oštećenog kabela za napajanje, zamjenu kabela mora izvršiti ovlaštenu servis kako bi se izbjegla opasnost.


ODRŽAVANJE I ČIŠĆENJE

1. Čak i uz čestu uporabu, preporučuje se održavanje motora suhim i čistim.
2. Ako ne koristite uređaj dulje vrijeme, pohranite ga na suhom i dobro prozračenom mjestu.
3. Zabranjeno je čišćenje uređaja tekućom vodom, može se čistiti samo vlažnom krpom. Komponente koje se mogu izravno očistiti vodom: Potisna šipka, prozirni poklopac, filter sokovnika, srednji prsten, ručka, spremnik, vrč

TEHNIČKI PODACI

Nazivni napon	220-240 V
Nazivna frekvencija	50/60 Hz
Nazivna potrošnja	800 W
Razina buke	<95 dB
Klasa zaštite od udara (od strujnog udara)	Klasa II

ZBRINJAVANJE PROIZVODA

Zbrinjavanje korištene električne i elektroničke opreme	
	<p>Ova oznaka na proizvodu i ambalaži označava da je zabranjeno odlagati proizvod koji se ne koristi u kućni otpad jer je posebno zagađujući. Za više informacija obratite se nadležnoj lokalnoj službi.</p> <p>Ova oznaka vrijedi za cijelo područje Europske unije. Ako proizvod želite odlagati izvan Europske unije, obratite se lokalnom tijelu za relevantne propise.</p>

Proizvođač/uvoznik: Vöröskő Kft., 8200 Veszprém, Pápai út 36.

OZNAKA CE



Ova oznaka označava da je proizvod u skladu s propisima Europske unije koji se na njega primjenjuju i da se može slobodno distribuirati unutar Europske unije.

Návod na obsluhu

dyras

Odšťavovač na ovocie
Model: JE-333X

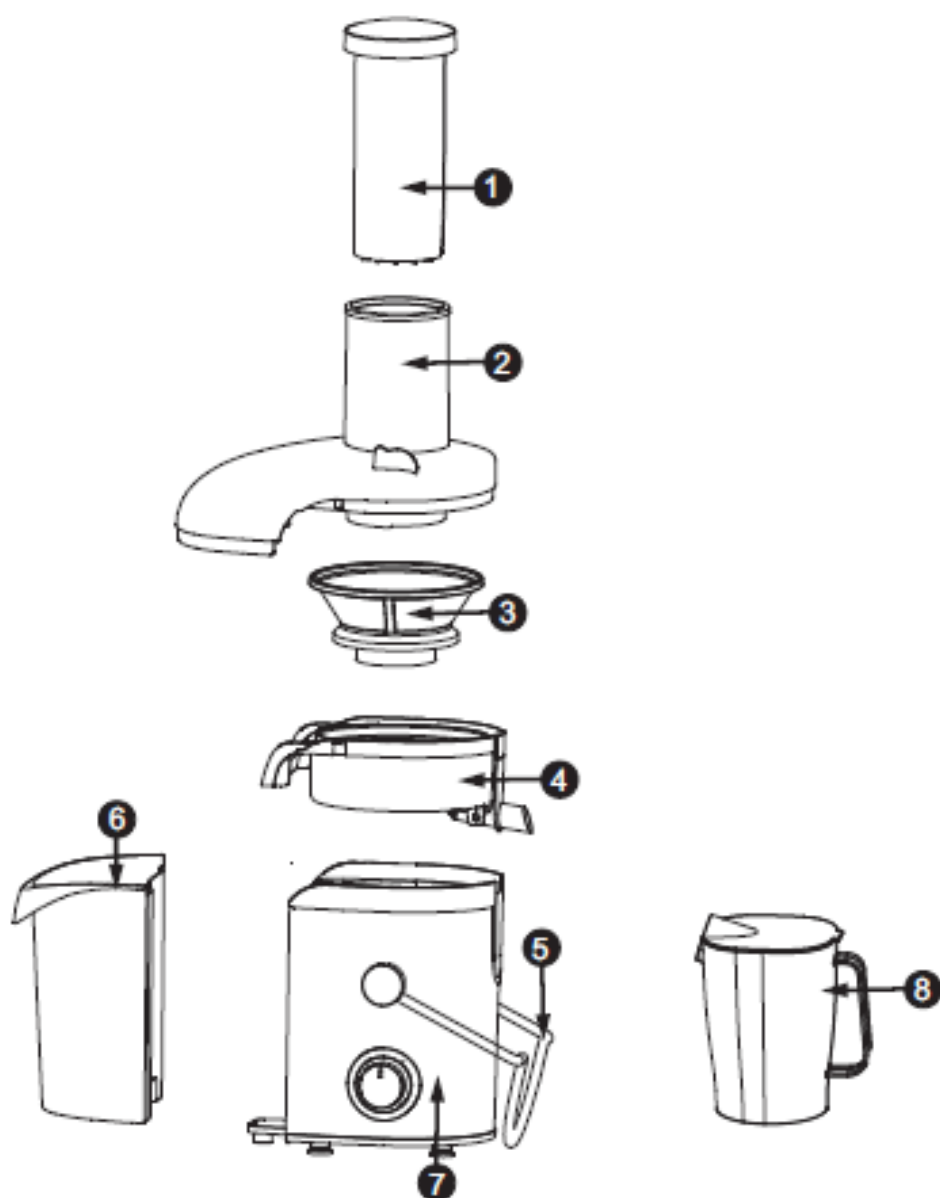


Pred použitím si pozorne prečítajte návod na použitie.

DÔLEŽITÉ BEZPEČNOSTNÉ INFORMÁCIE

- Ak je spotrebič ponechaný bez dozoru, pred montážou, demontážou alebo čistením ho vždy odpojte zo siete.
- Zariadenie nesmú používať deti mladšie ako 10 rokov! Spotrebič a jeho káble uchovávajte mimo dosahu detí.
- Zariadenie môžu používať len osoby so zníženou duševnou alebo fyzickou spôsobilosťou, ktoré sú pod príslušným dohľadom alebo dostali príslušné pokyny na bezpečné používanie zariadenia.
- Nedovoľte deťom, aby sa s prístrojom hrali.
- Ak je napájací kábel poškodený, musíte kontaktovať servisné oddelenie a poškodený alebo nefunkčný kábel vymeniť, aby ste predišli nebezpečenstvu!
- Tento prístroj sa používa v domácnostiach a aj na podobné účely, ako napríklad:
 - a. v kuchyni pre zamestnancov na pracovisku
 - b. zákazníkmi v hoteloch, motelloch a iných obytných priestoroch,
 - c. na použitie vo vašej domácnosti.
- Spotrebič je určený len na použitie v domácnosti, iné (priemyselné) použitie nie je povolené.
- Veko a nádrž čistite kefou alebo suchou handričkou. Veko možno umývať v studenej alebo teplej vode. Ostatné časti spotrebiča čistite suchou alebo mierne navlhčenou handričkou, pričom sa uistite, že ste pred čistením odpojili sieťovú zástrčku.
- Pred čistením spotrebič vždy odpojte zo zásuvky!
- Ak zariadenie nefunguje správne alebo ak je poškodený napájací kábel alebo zástrčka, prestaňte ho používať. Vráťte zariadenie výrobcovi alebo do autorizovaného servisného strediska. Nerozoberajte ho sami.
- Nepoužívajte prístroj vonku.
- Neodkladajte kábel na okraj stola. Zariadenie nenechávajte v dosahu detí, pretože by ho mohli chytiť a pritiahnúť na seba. Nedopusťte, aby sa kábel namočil, ani ho neoplachujte vodou.
- Zariadenie je určené na domáce použitie, akékoľvek komerčné použitie je zakázané.
- Množstvo vylisovanej šťavy nepresahuje maximálnu kapacitu džbánu.
- Neprevádzkujte ho príliš dlho, pretože by sa motor mohol prehriať. Ak sa odšťavovač používa nepretržite 5 minút, pred opätovným spustením môže chvíľu trvať, kým úplne vychladne.
- Pokyny na čistenie povrchov nájdete v príslušných pokynoch, prečítajte si, prosím, vzťahujúce sa inštrukcie.
- Odšťavovač citrusov je vybavený prísavkami. Prísavky prilnú k akémukoľvek hladkému povrchu. Na správne fungovanie musí byť povrch rovný a bez prachu.
- Nepripájajte prísavky na citlivé povrchy, pretože môžu zanechať stopy.
- Keď sa nepoužíva, odpojte ho zo zásuvky.
- Nesprávne používanie príslušenstva môže byť nebezpečné.

ČASTI PRÍSTROJA



1. Tlačná tyč
2. Priesvitný kryt
3. Filter odšťavovača na ovocie
4. Stredný prstenec
5. Držiak
6. Nádrž
7. Telo
8. Miska

PREVÁDZKA

1. Odstreďovanie ovocia nevyžaduje krájanie ovocia, je rýchle a jednoduché.
2. Výsledkom prepracovaného dizajnu je jednoduchý, krásny a elegantný vzhľad s odnímateľnými časťami, s ktorými sa ľahko manipuluje a ktoré sa ľahko čistia.
3. Vysokorýchlostný elektromotor je chránený proti prehriatiu, je vysoko účinný, energeticky úsporný a má dlhú životnosť.
4. Bezpečnostný spínač je špeciálne navrhnutý tak, aby zabezpečil bezpečné a spoľahlivé používanie zariadenia.

PRED PRVÝM POUŽITÍM

1. Spotrebič je vybavený bezpečnostnou jednotkou, ak kryt nie je dokonale zaistený, motor sa kvôli bezpečnosti používateľa nespustí.
2. Pri montáži alebo demontáži odšŕavovača ručne zatlačte vrchnák na hornej časti spotrebiča, potom je možné vrchnák vytiahnuť alebo zasunúť dovnútra.
3. Pri demontáži spotrebiča najprv odstráňte veko a nádobu so zvyšným ovocím, potom otočte stredový prstenec o 30 stupňov, po čom môžete rukami vybrať filter a šŕava, ktorá zostala vo vnútri, sa z prstenca vyleje.
4. Aby ste predišli zraneniu, pred použitím najprv skontrolujte napájací zdroj, aby bol v súlade s menovitým napätím.
5. Vyčistite všetky odnímateľné časti.
6. Pri montáži si pozorne prečítajte odsek "Časti spotrebiča".
7. Pred použitím si pozorne prečítajte návod na obsluhu!

ODŠŤAVOVANIE OVOCIA

1. Pred použitím vyskúšajte, či spínacie tlačidlo funguje správne, aby ste predišli nehodám.
2. Pred lisovaním ovocia najprv skontrolujte, či sú filter odstredivky a rotor na svojom mieste a či nie sú pevne spojené. Umiestnite priesvitný kryt, vložte piest do otvoru a zapnite prístroj.
3. Po zostavení podľa odseku "Časti stroja" zapnite napájanie, stlačte spínacie tlačidlo a nechajte stroj bežať 5 sekúnd bez zaťaženia. Pripravte zeleninu alebo ovocie do vstupnej časti odšŤavovača, rovnomerne a pevne stlačte tlačnú tyč a šťava zo zeleniny alebo ovocia vyjde cez výstupnú trubicu.
4. Poznámka: Pri stláčaní pomocou tlačnej tyče musí byť sila stláčania rovnomerná, nie väčšia ako 1 kg, nemala by byť stlačená náhlymi pohybmi, pretože môže dôjsť k zníženiu lisovacieho účinku.

Medzi jednotlivými použitiami si urobte 15-sekundovú prestávku, prosím!

PREVÁDZKOVÁ DOBA

Používanie tlačidla napájania:

- O: zastavenie
- I: slabé lisovanie
- II: silné lisovanie

Pri odšŤavovaní zvolte silné stláčanie počas času prevádzky. po 1 minúte prevádzky zariadenie na 1 minútu zastavte a potom ho použite znova. Po vykonaní vyššie uvedenej operácie trikrát zastavte motor na 15 minút, aby vychladol. Správne používanie môže predĺžiť životnosť stroja.

Rovnomerná alebo nepriama tlaková sila nesmie byť väčšia ako 1 kg.

Nevyvíjajte príliš prudký tlak na tlačnú tyč!

UPOZORNENIE

1. Pred lisovaním ovocia najprv skontrolujte, či sú výlevka a rotor na svojom mieste a či nedochádza k tesnému kontaktu medzi čepeľami a priehľadným krytom. Umiestnite priehľadný kryt, tesne pripevnite rukoväť a následne zapnite prístroj.
2. Pred použitím, počas zábehu motora, môže mať motor mierny zvláštny zápach, čo je normálne. Ak je motor v chode dlhší čas, tento jav zanikne. Počas odšťavovania skontrolujte, či nádoba nie je plná a či vo filtri nie sú žiadne zvyšky ovocia. Ak áno, odpojte ho zo zásuvky, vyprázdňte ho a pokračujte v stlačení.
3. Počas používania neotvárajte veko pohára. Keď je napájanie zapnuté, nekladajte ruky ani iné predmety do miešacej misy alebo dávkovača, aby ste predišli nehodám.
4. Za účelom zvýšenia životnosti stroja je vybavený ochranou proti prehriatiu.
5. Ak je motor v prevádzke dlhší čas alebo je preťažený, alebo ak teplota prekročí výstražnú úroveň, spotrebič sa automaticky zastaví. Po zastavení motora odpojte sieťovú zástrčku, počkajte, kým motor vychladne (približne 30 minút) a potom ho opäť použite. Zariadenie nie je možné použiť na drvenie alebo mletie suchých prísad.
6. Po použití spotrebič najprv odpojte zo zásuvky a potom vyprázdňte nádržku.
7. Čepele sú veľmi ostré, pri čistení im venujte zvýšenú pozornosť, aby nedošlo k nehode. Čepeľ vložte pod vodovodný kohútik, aby ste ho umyli, nedotýkajte sa ho rukami.
8. Zariadenie používajte len v súlade s návodom na použitie.
9. V prípade poškodeného napájacieho kábla musí výmenu kábla vykonať určené servisné stredisko, aby sa predišlo nebezpečenstvu.


ÚDRŽBA A ČISTENIE

1. Pri častom používaní sa tiež odporúča udržiavať motor v suchu a čistote.
2. Ak ho nebudete používať dlhší čas, uložte ho na suchom a dobre vetranom mieste.
3. Spotrebič sa nesmie čistiť tečúcou vodou, iba vlhkou handričkou. Časti, ktoré sa dajú čistiť priamo vodou: Tlačidlo, Priehľadné veko, Odšťavovací filter, Stredový krúžok, Rukoväť, Nádoba, Džbán

TECHNICKÉ ÚDAJE

Menovité napätie	220-240 V
Menovitá frekvencia	50/60 Hz
Menovitý výkon	800 W
Hlučnosť	<95 dB
Trieda dotykovej ochrany (pred úrazom elektrickým prúdom):	Trieda II.

SPRACOVANIE ODPADU

Likvidácia použitých elektrických a elektronických zariadení	
	<p>Toto označenie na výrobku a na obale znamená, že je zakázané likvidovať nepoužitý výrobok v domácom odpade, pretože je znečisťujúcou látkou životného prostredia. Ak potrebujete ďalšie podrobnosti, obráťte sa na miestne orgány.</p> <p>Toto označenie platí pre celé územie Európskej únie. Ak chcete výrobok zlikvidovať mimo Európskej únie, obráťte sa na miestne úrady, ktoré vám poskytnú informácie o príslušných predpisoch.</p>

Výrobca/dovozca: Vöröskő Kft., 8200 Veszprém, Pápai út 36.

SYMBOL CE



Označenie je určené na označenie, že výrobok spĺňa príslušné normy Európskej únie a je voľne predajný v Európskej únii.

Priročnik z navodili

dyras

Sokovnik
Model: JE-333X

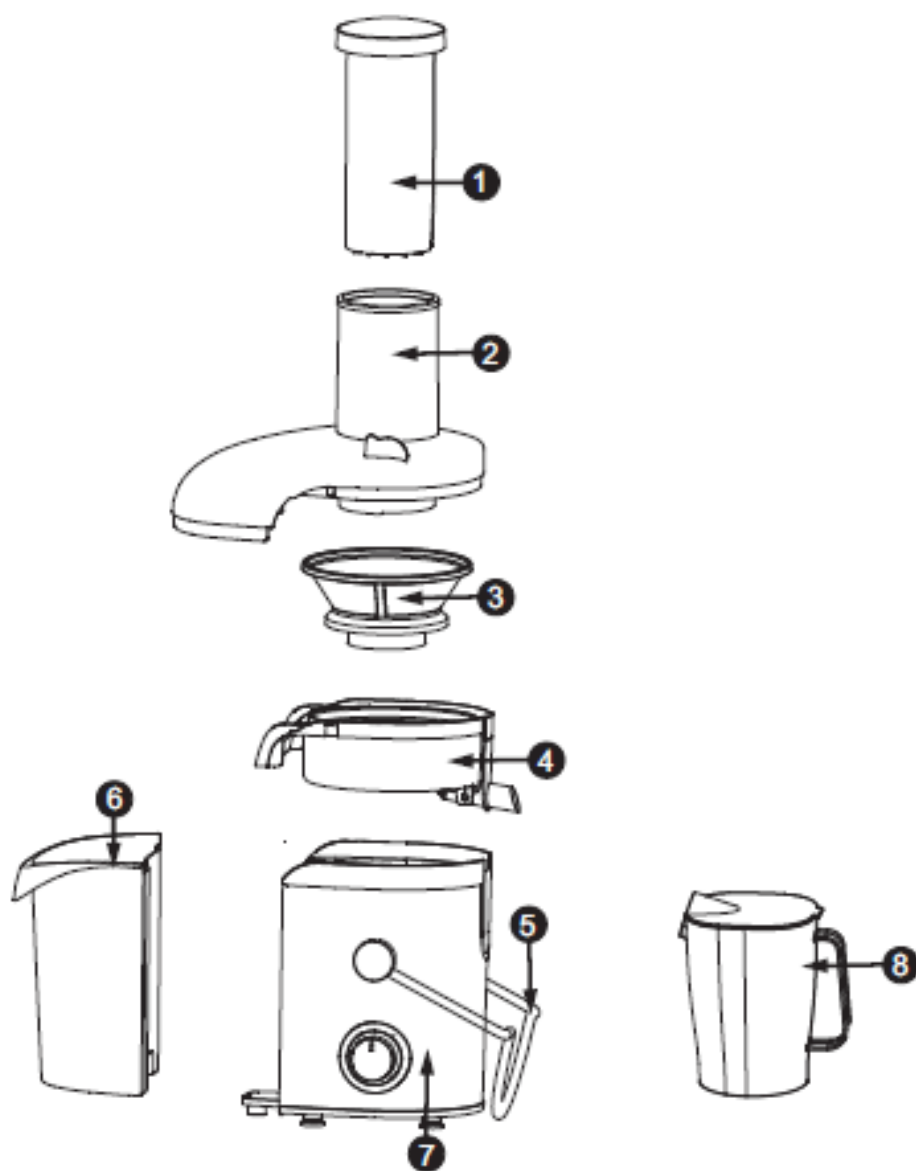


Pred uporabo natančno preberite navodila!

VARNOSTNI UKREPI

- Vedno izključite napravo iz električnega omrežja, če jo pustite brez nadzora, in pred sestavljanjem, razstavljanjem ali čiščenjem.
- To napravo lahko uporabljajo otroci, starejši od 10 let, če so jo že uporabljali pod nadzorom ali so poučeni o varni uporabi naprave in če razumejo nevarnosti, ki so s tem povezane. Otroci ne smejo čistiti in vzdrževati naprave, razen če so starejši od 10 let in pod nadzorom. Napravo in njen kabel hranite zunaj dosega otrok, mlajših od 10 let.
- Naprave lahko uporabljajo osebe z zmanjšanimi fizičnimi, senzoričnimi ali duševnimi sposobnostmi ali s pomanjkanjem izkušenj in znanja, če so napravo uporabljali pod nadzorom ali so poučeni o uporabi naprave na varen način in če razumejo nevarnosti, ki so s tem povezane.
- Otroci se z napravo ne smejo igrati.
- Če je napajalni kabel poškodovan, ga mora zamenjati proizvajalec, njegov servisni zastopnik ali podobno usposobljena oseba, da bi se izognili nevarnosti.
- Ta naprava je namenjena uporabi v gospodinjstvu in podobnih okoljih, kot so:
 - čajna kuhinja za zaposlene v trgovinah, pisarnah in drugih delovnih okoljih;
 - gostje v hotelih, motelih in drugih namestitvah;
 - v penzionih in apartmajih.
- Preverite, ali napetost na tablici na napravi ustreza napetosti na omrežnem napajalniku.
- Motorne enote ne potaplajte v vodo niti je ne spirajte pod pipo. Motorno enoto očistite z vlažno krpo. Izdelka ne postavljajte na vroče ali mokre površine.
- Pred čiščenjem ali kadar naprave ne uporabljate, jo izključite iz električnega omrežja.
- Če naprava ne deluje pravilno ali če je poškodovan omrežni kabel ali vtič, jo prenehajte uporabljati. Vrnite ga proizvajalcu ali pooblaščenemu servisnemu zastopniku, da ga popravi. Ne razstavlajte je sami.
- Naprave ne uporabljajte na prostem.
- Ne obešajte kabla na rob mize. Omrežni kabel se ne sme dotikati vroče površine ali viseti navzdol, kjer bi ga otrok lahko zagrabil. Ne dovolite, da bi se kabel zmočil ali izpiral v vodi.
- Naprava je namenjena za domačo uporabo, vsakršna uporaba v poslovne namene je prepovedana.
- Količina iztisnjenega soka ne presega največjega obsega zbirne posode.
- Ne delujte neprekinjeno predolgo. Motor se lahko pregreje. Če je bil sokovnik neprekinjeno v uporabi 5 minut, bo morda potreboval čas, da se popolnoma ohladi, preden se ponovno zažene.
- Navodila za čiščenje površin, ki so v stiku z živili, so opisana v nadaljevanju.
- Vaš sokovnik je opremljen s sesalnimi nogicami. Sesalne nogice se oprimejo gladke površine, ki je ravna in brez prahu ali maščobe. Sesalne nogice se ne morejo prijeti na teksturirano površino. Sesalne nogice rahlo navlažite, preden jih pritisnete na površino
- Sesalnih nogic ne pritrjujte na občutljive površine. Nekatere barve ali sintetični premazi lahko negativno reagirajo z materialom sesalnih nogic in jih zmečajo, zaradi česar lahko pustijo sledi
- Ko naprave ne uporabljate in pred čiščenjem jo izključite iz vtičnice. Pred nameščanjem ali snemanjem delov počakajte, da se ohladijo
- Uporaba dodatne opreme, ki je proizvajalec aparata ne priporoča, lahko povzroči poškodbe.

DELI NAPRAVE



1. Potisna palica
2. Prozoren pokrov
3. Mrežica
4. Srednji obroč
5. Ročaj
6. Posoda za ostanke
7. Glavni stroj
8. Vrč za sok

PREDSTAVITVE

1. V sokovnik z velikim premerom lahko vstavite celotno jabolko ali hruško za stiskanje soka, brez rezanja, enostavno in hitro.
2. Sokovnik je zasnovan tako, da omogoča enostavno upravljanje in čiščenje.
3. Električni motor doseže visoko hitrost in ima zaščito pred pregrevanjem, je izjemno učinkovit, kar poskrbi za prihranek časa in energije ter visoko življenjsko dobo motorja.
4. Varnostna blokada za preklop je posebej zasnovana za zagotavljanje varnosti in zanesljivosti pri uporabi..

PRED UPORABO

1. Ta stroj je opremljen z varnostno enoto, če pokrov ni pravilno pritrjen, se motor ne more vrteti, da se zagotovi varnost uporabnika.
2. Pri razstavljanju ali sestavljanju sokovnika z roko pritisnite na zgornji del dovodne odprtine pokrova, nato pa s silo potisnite ročaj, da zdrsne v režo pokrova ali iz nje.
3. Pri razstavljanju mreže najprej odstranite pokrov in posodo z ostanki, nato obrnite srednji obroč za 30 stopinj tako, da z roko držite šobo za sok in jo dvignite, mreža se bo samodejno odstranila z rotorja.
4. Da bi se izognili poškodbam, pred uporabo najprej preverite skladnost napajanja z nazivno napetostjo.
5. Očistite vse dele, ki jih je mogoče razstaviti (glejte poglavje "Vzdrževanje in čiščenje").
6. Pri sestavljanju skrbno preberite shemo v poglavju "Deli aparata".
7. Pred uporabo skrbno preberite "Opozorila".

SOČENJEJUICING

1. Pred uporabo preverite, da je stikalo glavnega stroja v stanju zaustavitve, tako se lahko v primeru, da montaža ni končana, izognete zagonu glavnega stroja in preprečite nepotrebno škodo za osebe ali premoženje.
2. Pred sočenjem najprej preverite, ali sta mreža in rotor v pravilnem položaju in ali ni trdega stika med rezalnikom mreže in prozornim pokrovom. Namestite prozorni pokrov, vstavite ročaj v režo pokrova in vklopite napravo.
3. Za uporabo jo sestavite v skladu z diagramom na spletni strani v poglavju "Deli naprave". Vklopite napajanje, pritisnite stikalo in pustite napravo delovati brez obremenitve 5 sekund. Pripravljeno zelenjavo ali sadje vstavite v odprtino sokovnika in ga enakomerno, močno in počasi pritisnite s potiskačem, da se iz zelenjave ali sadja iztisne svež in zdravju koristen sok.
4. Opomba: pri stiskanju živil s potiskačem mora biti sila enakomerna ali posredna, sila stiskanja ne sme biti večja od 1 kg, ne sme biti preveč nenadna, sicer bo učinek sočenja manjši.

ČAS DELOVANJA

Ta stroj je zasnovan s stikali za gumbe:

- O vrtenje: stop
- I vrtenje: za šibko sočenje
- II vrtenje: za močno sočenje

Za sočenje izberite močno stopnjevanje, čas delovanja po 1 minuti delovanja ustavite za 1 minuto in ga nato ponovno vključite. Po trikratni izvedbi opisanega postopka napravo za 15 minut izključite in je ne uporabljajte, dokler se motor ne ohladi, s čimer se bo podaljšala življenjska doba tega naprave, naprava pa vam bo služil bolj učinkovito.

Enakomerna ali posredna tlačna sila ne sme presegati 1 kg.

Na potiskač ne pritiskajte s preveliko silo!

Med dvema sočenjema naj bo vsaj 15 sekund premora!

POZOR

1. Pred sočenjem najprej preverite, ali sta mreža in rotor v pravilnem položaju in ali ni trdega stika med rezalnikom mreže in prozornim pokrovom. Namestite prozoren pokrov, dobro pritrdite ročaj in vklopite stroj.
2. Pred uporabo motor deluje v zagonski fazi, lahko se pojavita rahel poseben vonj in iskrenje, kar je normalno, ko motor nekaj časa deluje, zgornji pojav izgine. Med sočenjem preverite, da v srednjem sedežu in posodi za ostanke ni preveč soka in ostankov, če je preveč, prekinite napajanje, očistite in nato ponovno uporabite.
3. Med uporabo ne odpirajte pokrova vrča. Če je napajanje vklopljeno, v mešalno posodo ali dovodno odprtino ne vstavljajte rok ali drugih predmetov, sicer lahko pride do nevarne nesreče ali poškodbe stroja.
4. Da bi podaljšali življenjsko dobo tega stroja, je v motor vgrajena zaščitna naprava proti pregrevanju. Če motor deluje dlje časa ali je preobremenjen, se ob prekoračitvi opozorilne temperature napajanje samodejno prekine. Ko se motor ustavi, izvlecite vtič iz napajalnika, počakajte, da se motor ohladi (približno 30 min), in ga ponovno uporabite.
5. Kadar ta naprava meša, melje ali strga, je strogo prepovedano delo brez obremenitve ali s preveliko obremenitvijo.
6. Po končanem delovanju hrane ne izlivajte, dokler ne izvlečete vtiča iz napajalnika.
7. Rezalniki so zelo ostri, zato jih v izogib nevarnosti pri čiščenju postavite pod vodovodno pipo in ne umivajte z roko.
8. Tega stroja ne smete uporabljati za namene, ki niso predpisani.
9. V primeru poškodovanega napajalnega kabla mora v izogib nevarnosti zamenjavo opraviti proizvajalec ali njegov servisni oddelek ali podobne strokovne osebe.


VZDRŽEVANJE IN ČIŠČENJE

1. Skribite, da je motor suh in čist.
2. Če naprave dalj časa ne uporabljate, jo shranite na suhem in dobro prezračevanem mestu, da se motor ne navlaži in ne splesni.
3. Glavnega dela naprave ne perite. Pri čiščenju obrišite le z mokro krpo. Druge sestavne dele lahko operete neposredno z vodo, na primer potiskač, pokrov, srednji del, posodo za ostanke, pokrov šobe za sok.

TEHNIČNE SPECIFIKACIJE

Nazivna napetost	220-240 V
Nazivna frekvenca	50/60 Hz
Nazivna moč	800 W
Hrup	<95 dB
Zaščitni razred (pred električnim udarom)	Razred II.

RAVNANJE Z ODPADKI

Pravilno odstranjevanje tega izdelka	
	<p>Ta oznaka označuje, da se ta izdelek ne sme odlagati skupaj z drugimi gospodinjskimi odpadki po vsej EU. Da bi preprečili morebitno škodo za okolje ali zdravje ljudi zaradi nenadzorovanega odlaganja odpadkov, jih odgovorno reciklirajte in tako spodbujajte trajnostno ponovno uporabo materialnih virov. Če želite vrniti uporabljen napravo, uporabite sistem za vračilo in prevzem ali se obrnite na prodajalca, pri katerem ste izdelek kupili. Ta izdelek lahko prevzamejo za okoljsko varno recikliranje.</p>

Proizvajalec/uvoznik: Vöröskő Kft., 8200 Veszprém, Pápai út 36.

SIMBOL CE



Znak je namenjen označevanju, da je izdelek skladen z ustreznimi standardi Evropske unije in se lahko prosto trži v Evropski uniji.

dyras

www.dyras.eu

No parts of the content (including logos, design, photos, text, colour scheme arrangements, etc.) may be reproduced, reused or redistributed for any purpose whatsoever, or distributed to a third party for such purposes, without the written permission of Dyras Europe Kft.

“dyras” is a registered trademark of Dyras Europe Kft.