

Hisense

life reimagined

FELHASZNÁLÓI KÉZIKÖNYV

A működtetés előtt kérjük, olvassa el ezt a kézikönyvet alaposan, és őrizze meg jövőbeni hivatkozás céljából

HU

Magyar

Tartalomjegyzék

Köszönjük, hogy a Hisense-et választotta. Annak érdekében, hogy az új hűtőszekrénye szolgáltatásait a lehető legjobban kihasználhassa, kérjük, figyelmesen olvassa el ezt a használati utasítást. Fontos információkat tartalmaz a telepítéssel és a kezeléssel kapcsolatban. Tartsa a keze ügyében ezt a használati utasítást későbbi betekintés céljából.

| | |
|--|----|
| Biztonsági és figyelmeztető információk..... | 01 |
| Új készülék telepítése..... | 13 |
| A készülék leírása..... | 17 |
| Vezérlők kijelzése..... | 18 |
| A készülék használata..... | 22 |
| Ajtóátfordítás..... | 24 |
| Tisztítás és gondozás..... | 29 |
| Hasznos tanácsok és tippek..... | 31 |
| Hibaelhárítás..... | 32 |
| A készülék ártalmatlanítása..... | 36 |

Biztonsági és figyelmeztető információk

Biztonsága és a megfelelő használat biztosítása érdekében kérjük, figyelmesen olvassa el ezt a kézikönyvet. Fontos biztonsági útmutatásokat és utasításokat tartalmaz. A készülék telepítése és kezelése előtt ismerkedjen meg működésével és biztonsági funkcióival, hogy elkerülje a hibás helyzeteket. Tartsa ezt a használati utasítást a keze ügyében, és ha eladja vagy elköltözteti a hűtőszekrényt, gondoskodjon arról, hogy az új tulajdonos a helyes használati útmutatások és a biztonsága érdekében megkapja. A gyártó nem vállal felelősséget az ezen utasítások be nem tartásából eredő károkért.



Gyermekek és sérülékeny személyek biztonsága

Az EN szabványok szerint

Ezt a készüléket 8 éves vagy ennél idősebb gyermekek, valamint csökkent fizikai, érzékszervi vagy mentális képességű, illetve tapasztalattal és ismeretekkel nem rendelkező személyek is használhatják, ha felügyeletet kapnak, vagy a készülék biztonságos használatára vonatkozó utasításokat kaptak, és megértették a használattal járó veszélyeket. Gyermekek ne játsszanak a készülékkel. Tisztítást és felhasználói karbantartást gyermekek nem végezhetnek felügyelet nélkül.



Gyermekek és sérülékeny személyek biztonsága

Az IEC szabványok szerint

Ezt a készüléket nem használhatják csökkent fizikai, érzékszervi vagy mentális képességekkel rendelkező személyek (beleértve a gyermekeket is), vagy akik nem rendelkeznek tapasztalattal és ismeretekkel, kivéve, ha a biztonságukért felelős személy felügyeli őket, vagy kioktatja őket a készülék használatával kapcsolatban.

A fulladásveszély elkerülése érdekében minden csomagolóanyagot tartson távol a gyermekektől.

A készülék ártalmatlanítása során húzza ki, vágja le a tápkábelt a készülék közelében, és távolítsa el az ajtót, hogy elkerülje az áramütést vagy a gyermekek csapdába kerülésének veszélyét.

Régebbi készülék cseréjekor ügyeljen arra, hogy a régi készülék ajtózára vagy rugózárja, ha van ilyen, működésképtelen legyen, hogy elkerülje a véletlen csapdába kerülést.



Általános biztonság

- **FIGYELEM**

Ezt a készüléket lakossági háztartásokhoz és hasonló környezetekhez tervezték, mint például:

1. Személyzeti konyhák üzletekben, irodákban és más munkakörnyezetekben;
2. Mezőgazdasági ingatlanok, szállodák, motelek és egyéb lakókörnyezetek;
3. Szálláshelyi beállítások;
4. Vendéglátás és hasonló, nem kiskereskedelmi alkalmazások.

- **FIGYELEM**

Csak iható vízzel töltsse fel.

- **FIGYELEM**

Ne tároljon robbanásveszélyes anyagokat, például gyúlékony hajtóanyagot tartalmazó aeroszolos palackokat ebben a készülékben.

- **FIGYELEM**

Ha a tápkábel sérült, azt a gyártónak vagy szakképzett személynek kell kicserélnie a veszélyek megelőzése érdekében.

- **FIGYELEM**

A készülék szellőzőnyílásait akadálymentesen kell tartani a megfelelő légáramlás biztosítására.



Általános biztonság

- **FIGYELEM**

A leolvasztás folyamatának felgyorsítása mechanikus eszközökkel vagy más, a gyártó által nem javasolt eszközzel tilos.

- **FIGYELEM**

Ne sértse meg a hűtőközegkört.

- **FIGYELEM**

Ne használjon elektromos készülékeket a hűtőszekrényben, kivéve, ha azt a gyártó jóváhagyta.

- **FIGYELEM**

A hűtőközeg és a szigetelőgázok gyúlékonyak. A készüléket arra feljogosított központban ártalmatlanítsa. Kerülje a lángoknak való kitettséget.

- **FIGYELEM**

A hűtőközeg és a szigetelőgázok gyúlékonyak. A készüléket arra feljogosított központban ártalmatlanítsa. Kerülje a lángoknak való kitettséget.

- **FIGYELEM**

A készülék elhelyezésekor gondoskodjon róla, hogy a tápkábel ne szoruljon be vagy ne sérüljön meg.

Biztonsági és figyelmeztető információk



Általános biztonság

- **FIGYELEM**

A készülék háta mögött ne használjon többaljzatos szabadonálló hosszabbítót vagy tápegységet.



A világító izzók cseréje

- **FIGYELEM**

A LED fényforrásokat ne cserélje saját maga! Ha a LED fényforrás megsérült, forduljon az ügyfélszolgálathoz segítségért. Ez csak a lámpákkal ellátott hűtőszekrényekre vonatkozik.



Hűtőközeg

A készülék izobutént (R600a) tartalmaz, amely egy természetes, környezetbarát, de gyúlékony gáz. Kerülje a hűtőközeg kör sérülését szállítás és telepítés közben. A hűtőközeg (R600a) gyúlékony.

Hűtőközeg

• FIGYELEM

A hűtők hűtőközeget és gázokat tartalmaznak a hűtőközeg körben. Ezeket az anyagokat szakszerűen kell ártalmatlanítani, mivel szemsérülést vagy gyulladást okozhatnak. A megfelelő ártalmatlanítás előtt győződjön meg arról, hogy a hűtőközeg kör csövezése nem sérült.



FIGYELEM

Tűzveszélyes / gyúlékony anyagok kockázata

Ha megsérült a hűtőközegkör:

1. Tartsa távol nyílt lángtól és gyújtóforrástól.
2. Gondoskodjon a készülék körüli terület jó szellőztetéséről.

Veszélyes a termék bármilyen módon történő módosítása.

A tápkábel sérülése rövidzárlatot, tüzet vagy áramütést okozhat.



Elektromos biztonság

1. A tápkábelt ne hosszabbítsa meg.
2. Rendszeres időközönként ellenőrizze a tápkábel dugvilláját sérülés szempontjából. A sérült dugvilla túlmelegedhet és tűzveszélyt idézhet elő.
3. A hálózati konnektor mindig legyen könnyen hozzáférhető.
4. Soha ne a tápkábelt fogva húzza ki a dugvillát a konnektorból.
5. Ha a fali konnektor laza, az áramütés vagy a tűzveszély elkerülése érdekében ne használja azt.
6. Tilos a készülék használata a belső világítás burkolata nélkül.
7. Ezt a hűtőszekrényt csak 220–240 V/50 Hz-es egyfázisú váltakozó áramú áramforrásról üzemelhet. Ha a helyi feszültség-ingadozások meghaladják ezt a tartományt, a biztonság kedvéért használjon legalább 350 W-os váltakozó áramú feszültség szabályzót. Megfelelő, földelt konnektorhoz csatlakoztassa a hűtőszekrényt.

Biztonsági és figyelmeztető információk

Napi használat

- Gyúlékony gázok vagy folyadékok tárolása a hűtőszekrényben robbanást okozhat.
- Kerülje az elektromos készülékek, például fagyaltkészítők vagy keverők használatát a hűtőszekrényben.
- Konnektorból való kihúzáskor közvetlenül a dugvillát húzza ki a konnektorból a kábel húzása helyett.
- Kerülje forró tárgyak helyezését a készülék műanyag részei közelébe.
- Ezt a készüléket nem bútorba építhetőnek szántuk.
- Ne hagyja, hogy élelmiszerek közvetlenül hozzáérjenek a hátfalon lévő levegő kivezetéshez.
- Kövesse a gyártó utasításait az előre csomagolt fagyasztott élelmiszerek tárolására vonatkozóan.
- Kövesse a gyártó tárolási ajánlásait a jelen kézikönyvben leírtak szerint. Olvassa el a vonatkozó tárolási utasításokat.
- Ne fagyassza le a szénsavas italokat, mert felrobbanhatnak és károsíthatják a hűtőszekrényt.

Biztonsági és figyelmeztető információk

- A fagyasztott élelmiszerek közvetlenül a fagyasztóból történő fogyasztása fagyási sérülést okozhat.
- Ne tegye ki a készüléket közvetlen napfénynek.
- A tűzveszély megelőzése érdekében tartsa távol a készüléket nyílt lángtól.
- Ezt a készüléket élelmiszerek és italok háztartási tárolására terveztük, a jelen használati útmutatóban leírtak szerint. A készülék nehéz. Óvatosan mozgassa.
- A bőr sérülésének elkerülése érdekében ne nyúljon be és ne vegyen ki élelmiszereket a fagyasztóból nedves kézzel.
- Soha ne álljon vagy támaszkodjon a hűtőszekrény aljára, fiókjaira vagy ajtajaira.

Biztonsági és figyelmeztető információk

- A felengedés után a fagyasztott élelmiszert nem szabad újra lefagyasztani.
- Ha közvetlenül a fagyasztóból eszik jeget, az a száj vagy az ajkak fagyását okozhatja.
- Sérülés vagy a készülék károsításának megelőzése érdekében kerülje az ajtórekeszek és a kihúzható fiókok túlterhelését.
- Telepítsen egy külső hőmérséklet-érzékelőt a készülék hőmérsékletének hatékonyabb szabályozásához.
- A Wi-Fi modul a felső vezérlődobozban található. A jelinterferencia elkerülése érdekében ne helyezzen nagy fémtárgyakat vagy folyadéktartályokat a közelébe.

Vigyázat! Ápolás és tisztítás

- Tisztítás vagy karbantartás előtt válassza le a készüléket az elektromos hálózatról.
- Ne tisztítsa a készüléket fémtárgyakkal, gőztisztítóval, éteres olajjal, szerves oldószerrel vagy koptató hatású súrolószerrel.
- A fagyasztórekesz kiolvasztásához ne használjon éles tárgyakat. Inkább műanyag kaparót alkalmazzon.

Biztonsági és figyelmeztető információk

Fontos telepítési utasítások

- Gondosan kövesse az összes mellékelt elektromos csatlakoztatási utasítást. Kicsomagoláskor ellenőrizze a készülék sértetlen állapotát.
- Ne használja a készüléket, ha az sérült. A sérülésekről azonnal tájékoztassa az eladót, és őrizze meg a csomagolást.
- A készülék csatlakoztatása előtt várjon legalább négy órát, hogy biztosítsa a hűtőközeg kompresszorba való visszatérését.
- A túlmelegedés elkerülése érdekében biztosítsa a megfelelő levegőkeringtetést a készülék környezetében. A megfelelő szellőzés érdekében kövesse a telepítési útmutatókat.
- A tűzveszély csökkentésére ne helyezze túl közel a falhoz a készülék hátulját, ügyeljen arra, hogy ne érintse meg vagy ne kerüljön túl közel a meleg részekhez (például a kompresszorhoz).
- Ne helyezze a készüléket radiátorok vagy tűzhelyek közelébe.
- Biztosítsa, hogy a tápkábel dugvillája a telepítést követően hozzáférhető maradjon.

Biztonsági és figyelmeztető információk

- Átviteli frekvenciasáv(ok) és maximális megengedett átviteli teljesítmény a működési frekvenciasáv(ok)ban: 2400–2483,5 MHz, legfeljebb 20 dbm.
- Tartson legalább 20 cm távolságot a készülék radiátora és a saját teste között.

Szerviz

- Az elektromos részek szervizelését kizárólag szakképzett villanyszerelő végezheti.
- Kizárólag jogosult szervizközpontok szervizelhetik ezt a terméket, eredeti pótalkatrészek felhasználásával.
 1. Ha a készülék fagymentes.
 2. Ha a készülékben van fagyasztórekesz.



Megjegyzés

A 3 és 8 év közötti gyermekek csak felügyelet mellett tehetnek be és vehetnek ki élelmiszereket a hűtőszekrényből. (Csak az EU-régióban alkalmazható.)

Új készülék telepítése

Mielőtt elkezdené a készülék használatát, néhány fontos tippet tartson szem előtt.



A készülék szellőzése

A készülék körüli jó szellőzés nemcsak a hűtési hatékonyságot erősíti, hanem energiát is takarít meg. Biztosítson kielégítő méretű helyet a készülék körül a hő eltávozása érdekében.

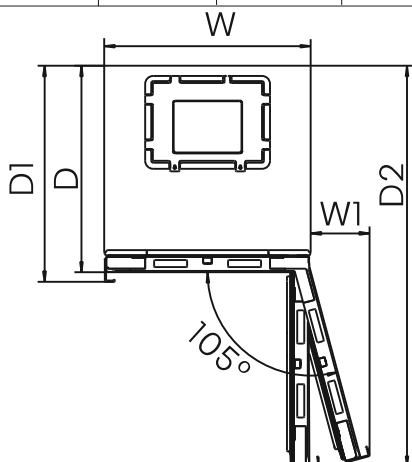
Tipp:

Hagyjon 50-70 mm helyet a készülék hátsó részénél a fal és a készülék között, legalább 100 mm-t a tetején, és 100 mm-t mindkét oldalán. Biztosítson elegendő helyet elöl, hogy a fagyasztóajtó 105°-ra nyíljon.

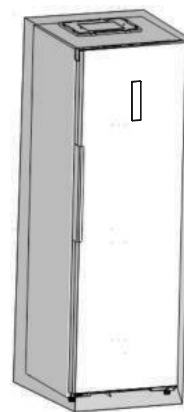
Nem beépített állapotban

Lényeges információ (mm)

| W | W1 | D | D1 | D2 |
|-----|-----|-----|-----|------|
| 595 | 170 | 600 | 627 | 1160 |



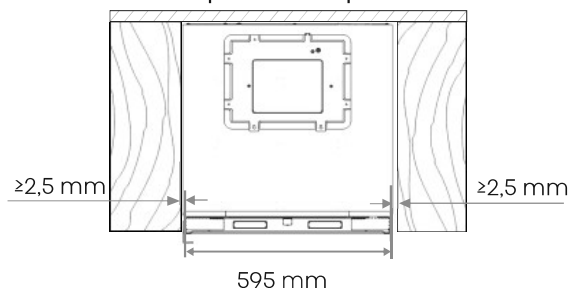
Hagyjon legalább 5 mm rést a tetején.



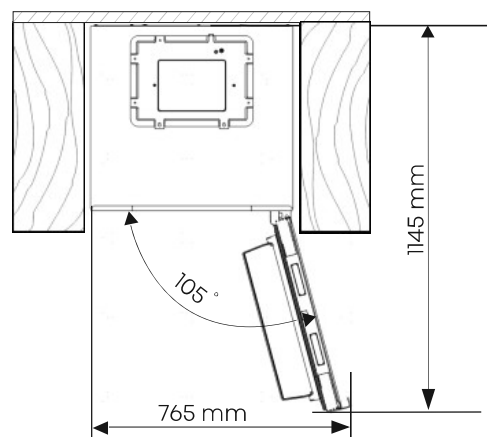
Termékméretetek (mm): 595*600*1856

A készülék elhelyezhető bútor mellett vagy között, illetve a falnak támasztva is. Ebben az esetben a készülék normálisan fog működni, de a zajszint és az energiafogyasztás növekedhet.

Beépített állapotban



Beépített hűtőszekrények ajtózárási állapota.



A teljesen kinyitott ajtajú hűtőszekrényhez szükséges hely beépített állapotban

Új készülék telepítése

Megjegyzés

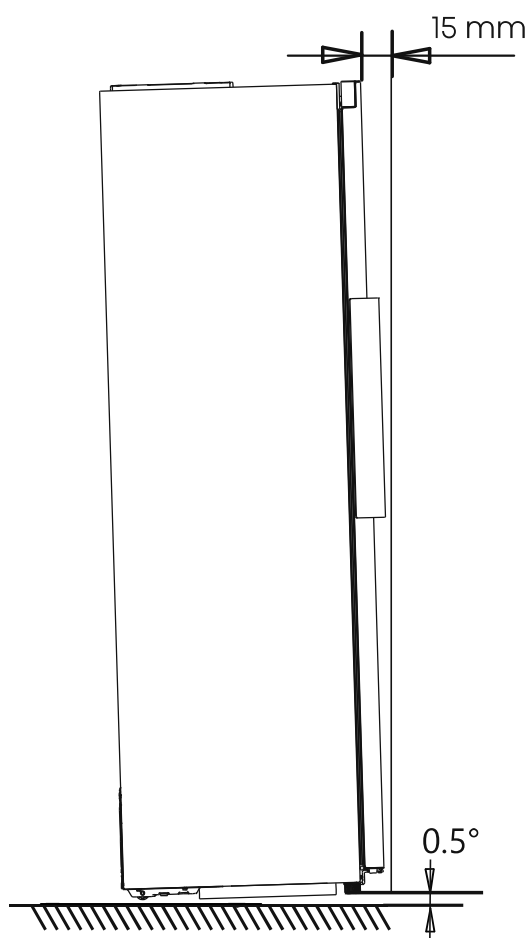
A készülék az SN-től ST-ig terjedő klímaosztályokban működik hatékonyan. A teljesítmény csökkenhet, ha hosszabb ideig a megadott hőmérsékleti tartományon kívül hagyják.

| Klíma osztály | Környezeti hőmérséklet |
|---------------|------------------------|
| SN | +10°C – +32°C |
| N | +16°C – +32°C |
| ST | +16°C – +38°C |
| T | +16°C – +43°C |

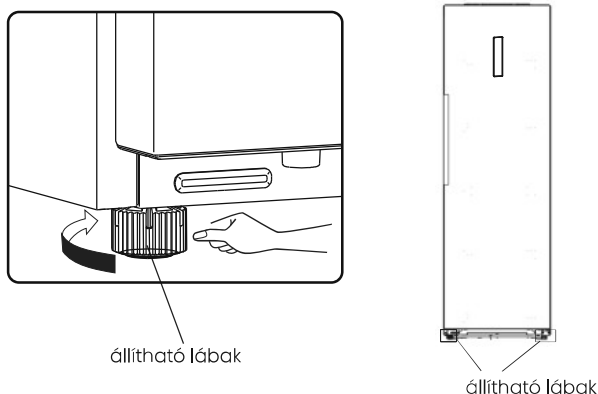
A nedvesség felhalmozódásának elkerülése érdekében száraz helyre állítsa a készüléket. A készüléket közvetlen napfénytől, esőtől vagy fagytól távol helyezze el. Tartsa távol hőforrásoktól, például kályhától, tűztől vagy fűtőtesttől.

Szintezés

- Állítsa be az alsó lábakat egy megfelelő villáskulccsal a megfelelő szintezéshez és levegő keringtetéshez.
- Az önzáró ajtók működésének biztosítására a lábak állításával döntse hátra a készülék tetejét körülbelül 15 mm-rel vagy 0,5°-kal.
- A készülék mozgatása előtt emelje fel a lábakat, hogy szabadon gurulhasson. Áthelyezés után szintezze a készüléket.



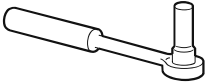




Új készülék telepítése



Figyelem

- A hűtőszekrényt vízszintes, kemény felületre telepítse, amely szintben áll a környező padlóhoz képest, és elég erős ahhoz, hogy elbírja a teljesen megtöltött hűtőszekrényt.
- A görgőket csak a hűtőszekrény előre vagy hátra mozgatásához használja. Az oldalirányú mozgatás károsíthatja a padlót és a görgőket is.

Szerszámok, amelyekre szüksége lesz:

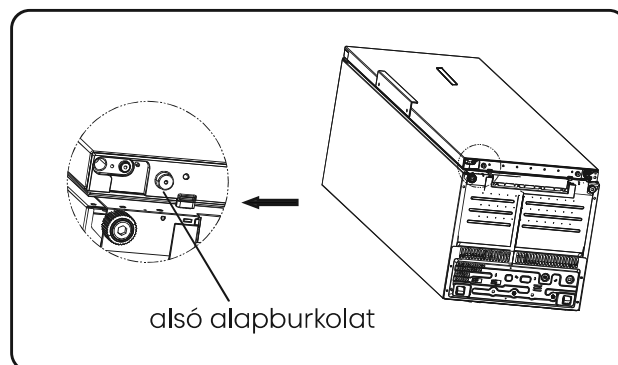
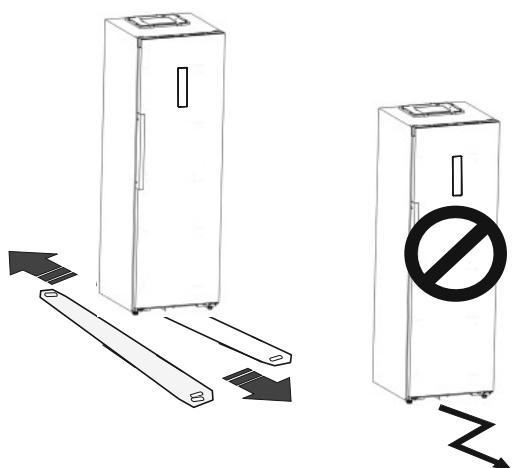
| | | |
|--|---|---|
|  |  | |
| 8 mm-es dugókulcs | Csillagsavarhúzó | |
|  |  |  |
| Keskenyélű csavarhúzó | Franciakulcs | 8 mm-es villáskulcs |

Megjegyzés: Helyezze a szétszerelt készüléket puha csomagolóhabra vagy hasonló anyagra, hogy elkerülje az alkatrészek sérülését. Az ajtó átfordításához általában a következő lépéseket javasoljuk.

- Rendes körülmények között ezeket a tartozékokat nem kell beszerezni.

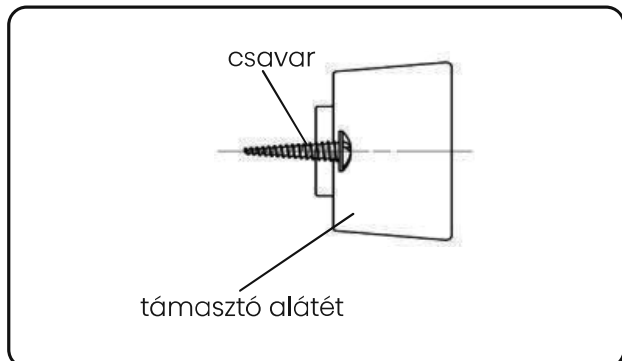
Csak szélsőséges körülmények között, azaz körülbelül 90 fokos ajtónyitás esetén állhat fenn a hűtőszekrény felborulásának kockázata. Ilyen helyzetekben támasztó alátétet kell az alsó alapburkolathoz rögzíteni, hogy stabilizálja a készüléket.

1. Döntse meg a készüléket, hogy megtalálja az alsó alapburkolat bal oldalán lévő csavarfuratot.

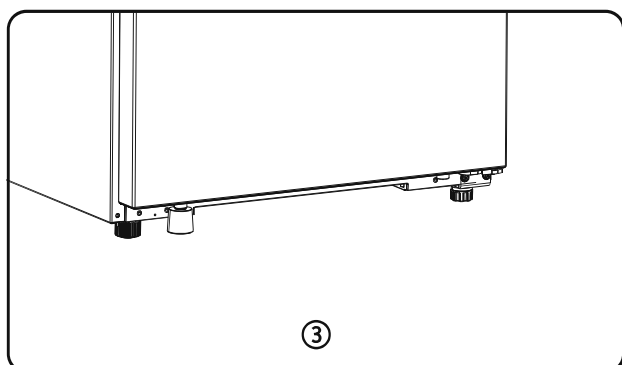
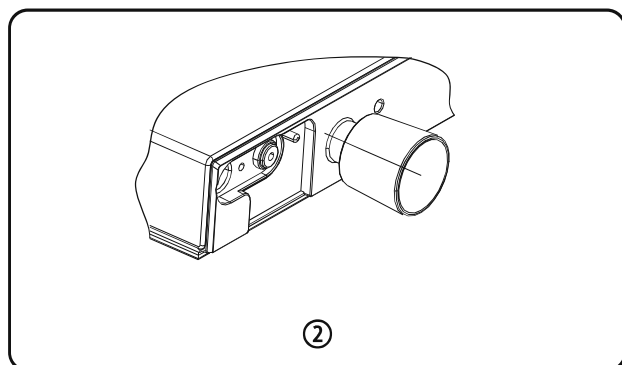
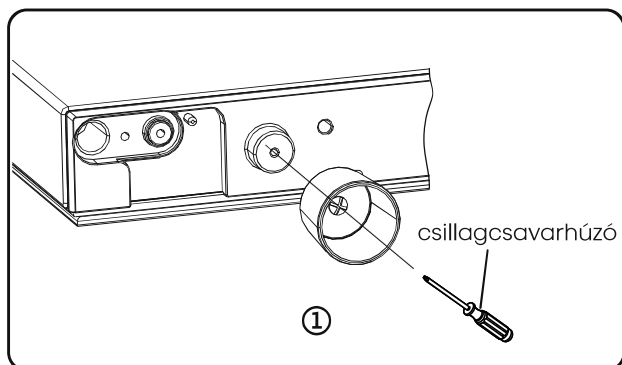


Új készülék telepítése

2. Helyezze be a csavart a támasztó alátét furatába.

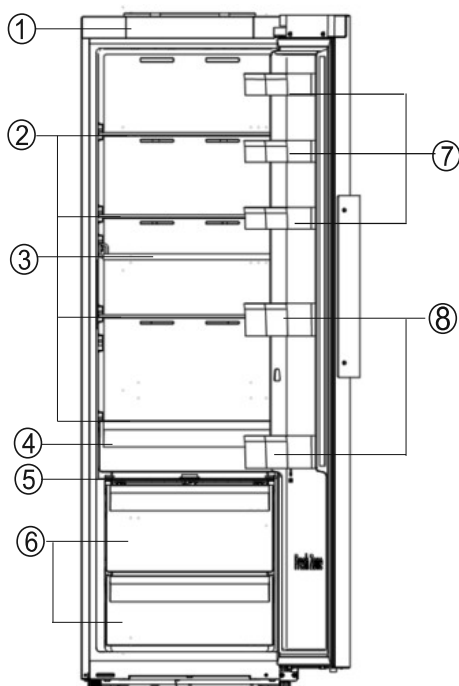


3. Igazítsa a csavart az alsó alappurkolaton lévő furathoz, és egy csillag-csavarhúzóval (nincs mellékelve) szilárdan rögzítse a támasztó alátétet.



A készülék leírása

Készülékek áttekintés



- ① Dekoratív burkolat
- ② Polcok
- ③ Bortartó
- ④ 0°C hőmérsékletű frissentartó fiók
- ⑤ Zöldségtároló fiók fedele
- ⑥ Zöldségtároló fiók
- ⑦ Felső ajtórekesz
- ⑧ Alsó ajtórekesz



Megjegyzés

- A folyamatos termékfejlesztés miatt az Ön hűtőszekrénye kisebb eltéréseket mutathat a jelen kézikönyvben bemutatottaktól. Funkciói és használati utasításai azonban változatlanok maradnak.
- Az optimális energiahatékonyság érdekében szerelje vissza az összes alkatrészt a fent bemutatottak szerint.

Vezérlők kijelzése

A készülék összes funkciója és vezérlése a vezérlőpanelen keresztül érhető el, amely az ajtón található. A kijelzőpanel megkönnyíti a funkciók beállítását, így felhasználóbarát.

Megjegyzés: A kijelzőkártya memóriája kikapcsolt áram mellett is működik.


Vezérlők kijelzése

Használja készülékét a mellékelt vezérlési útmutató szerint. Készüléke tartalmazza a kijelzőpanelek alábbi funkcióit és modelleket. Amikor először kapcsolja be a készüléket, a panel ikonok háttérvilágítása világítani fog. Ha nem nyomnak meg gombot, és az ajtók zárva maradnak, a háttérvilágítás egy perc múlva kikapcsol.



Elektronikus vezérlés
(a készülék ajtaján található)

1. Áramellátás

A használat megszakításához nyomja meg és tartsa lenyomva a  „Power” gombot 3 másodpercig a készülék kikapcsolásához.

A készenlét módba lépéshez vagy onnan való kilépéshez nyomja meg és tartsa lenyomva a „Power” gombot 3 másodpercig.

Ha a készülék készenlét módban van, a kijelzőpanel „--” jelet mutat.

Fontos!



Ne tároljon ételt a hűtőszekrényben ezen idő alatt. Ha a készüléket hosszabb ideig nem használja, húzza ki a dugót.




Megjegyzés

Ha a készenléti funkció van bekapcsolva, a hűtőszekrény leállítja a hűtést, és a lámpa kialszik.


2. Eco

Nyomja meg az „Mode” gombot az  energiatakarékos működés bekapcsolásához, és az  ikon világít. Ha az Eco funkció engedélyezve van, a hűtő hőmérséklete automatikusan 6°C-ra van állítva. Ha nem végez műveletet, a beállítás 10 másodperc múlva lép életbe. Az Eco funkció kikapcsolásához nyomja meg és tartsa lenyomva a „Fridge” gombot, amíg az ikon ki nem alszik. A hőmérséklet ezután visszaáll az előző beállításra.

3. Szuperhűtés

A Szuperhűtés funkció segít  fenntartani a hűtő beállított hőmérsékletét intenzív használat, nagy mennyiségű élelmiszer betárolása vagy ideiglenesen melegebb szobahőmérséklet esetén. A szuperhűtési jellemző csökkenti a hűtőtér hőmérsékletét.

Vezérlők kijelzése

1. A Szuperhűtés aktiválásához nyomja meg a „Mode” gombot; a hűtő hőmérséklete 2°C-ra lesz állítva, és a „” ikon világítani fog.

Ha nem végez műveletet, a beállítás 10 másodperc múlva lép életbe.

2. A Szuperhűtés körülbelül 6 óra múlva automatikusan kikapcsol.

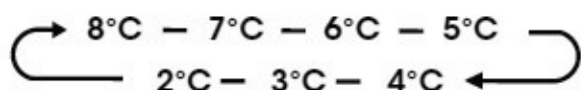
3. Amikor a szuperhűtés funkció be van kapcsolva, érintse meg a „Fridge” gombot, amíg a megfelelő üzemmód ikon ki nem alszik.

A hűtőszekrény hőmérséklet-beállítása visszaáll az előző beállításra.

4. Hűtőtér-hőmérséklet

Nyomja meg ismétlődően a „Fridge” gombot a 8°C és 2°C közötti hőmérséklet-beállítások közötti váltáshoz.

Ha nem végez műveletet, a hőmérséklet-beállítás 10 másodperc múlva lép életbe.



Megjegyzés


- Minden egyes gombnyomás csökkenti a beállított hőmérsékletet 1°C-kal.
- Ha beállít egy hőmérsékletet, akkor az egész rekesz átlagos hőmérsékletét állítja be. A rekesz tényleges hőmérséklete eltérhet a kijelzett hőmérséklettől a tárolt élelmiszer mennyiségétől és elhelyezésétől, valamint a környező szobahőmérséklettől függően. Javasolt hőmérsékleti beállítások: 4°C

5. Riasztás




Alarm


Magas hőmérséklet riasztás:


Ha a készülékben lévő hőmérséklet túl magasra emelkedik, riasztás szól, hogy figyelmeztesse Önt, és a „” ikon világítani fog.

Nem készenlét módban a készülék hőmérséklete 24 óra működés után kerül észlelésre. Ha a hőmérséklet 4 órán keresztül magas marad, a magas hőmérséklet riasztás aktiválódik.

A riasztás kikapcsolása:

A hangriasztás elnémításához röviden nyomja meg az „Alarm” gombot. A „” ikon világítani fog, amíg a készülékben lévő hőmérséklet nem csökken a riasztási küszöb alá.

Amikor a készülék eléri a kívánt hőmérsékletet, az „” ikon kialszik, és a magas hőmérséklet riasztás törlődik.

Ha a riasztás nincs elnémítva, percenként háromszor fog megszólalni, és a riasztó ikon „” folyamatosan világítani fog. A riasztás 10 perc után leáll.

Nyitott ajtó riasztás:

Ha az ajtó 1 percnél tovább nyitva marad, riasztás fog szólni. A riasztás percenként 5-ször szól meg az első és a második percben. A harmadik perctől kezdve a riasztás másodpercenként egyszer szól meg. Az ajtónyitási riasztás legfeljebb 10 percig szól, majd automatikusan kikapcsol, ha az ajtó nyitva marad.

A riasztás kikapcsolásához teljesen csukja be az összes ajtót.

Vezérlők kijelzése

6. Demó mód

A demó módot kiskereskedelmi megjelenítésre tervezték, és megakadályozza, hogy a hűtőszekrény lehűljön. A kijelzőn az „OF” felirat látható, ha 10 másodpercig nem nyomnak meg gombot; egyébként az aktuális hőmérséklet-beállítást mutatja.

A demó módból való kilépéshez nyomja meg és tartsa nyomva egyszerre a „Power” és a „Fridge” gombot 3 másodpercig, amíg három sípoló hangot nem hall.

7. A hűtőszekrény csatlakoztatása Wi-Fi-hez



Wi-Fi
3sec

A ConnectLife egy okos alkalmazás, amely lehetővé teszi, hogy okostelefonon vagy táblagépen kommunikáljon okoskészülékeivel.

Telepítés

1. Nyissa meg az Apple App Store-t (iOS) vagy a Google Play Store-t (Android) okostelefonján.
2. Keresse a „ConnectLife” kifejezést. Keresse az alkalmazást a következő ikonnal:



3. Töltse le és telepítse a ConnectLife, LLC által biztosított ConnectLife alkalmazást.

Alternatív megoldásként szkennelje be a QR-kódot okostelefonjával vagy táblagépével a ConnectLife alkalmazás telepítéséhez.



APP verzió

Aktuális Android és iOS verzió: V2.2.0

Az alkalmazás verziója folyamatosan változik és frissül, kérjük, tekintse meg azt a verziót, amelyet ténylegesen letöltött az App Store, AppGallery vagy Google Play áruházból.


Vezérlők kijelzése

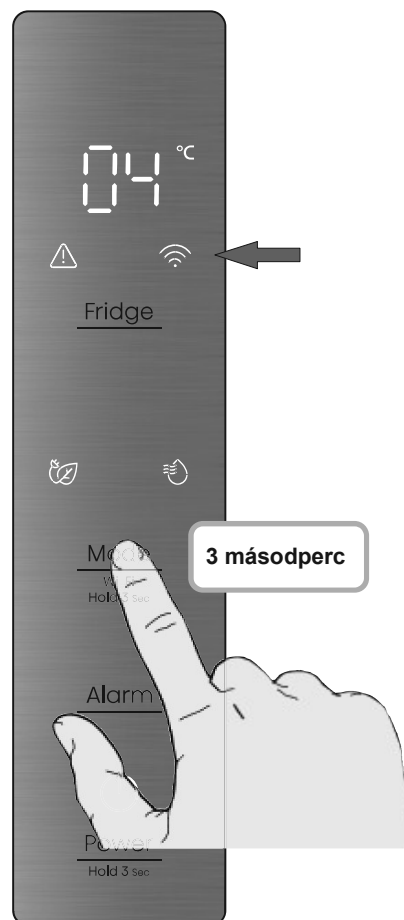
A hűtőszekrény csatlakoztatása

A ConnectLife alkalmazás telepítése után jelentkezzen be, vagy hozzon létre egy fiókot, és kövesse az alábbi lépéseket:

1. Győződjön meg arról, hogy a készülék be van kapcsolva, és a kijelzőpanel aktív. Tudni fogja, hogy készen áll, ha a panel világít.



2. Nyomja meg és tartsa nyomva a „Mode” gombot 3 másodpercig, amíg sípoló hangot nem hall, és a „” jelzőfény villogni nem kezd, miután néhány másodpercig folyamatosan világít.



3. Győződjön meg arról, hogy a Bluetooth engedélyezve van a telefonján, majd nyissa meg a ConnectLife alkalmazást. Várja meg a felugró ablakot, amely azt jelzi, hogy az új készüléket észlelték. Érintse meg a gombot a felugró ablakban, és kövesse az utasításokat a folytatáshoz.

4. Ha a felugró ablak nem jelenik meg, érintse meg az „Add appliance” (Készülék hozzáadása) vagy a „+” gombot az alkalmazásban.

5. Keresse meg a „Hűtőszekrény” elemet az eszközlístában, és válassza ki.

6. Kövesse az applikáció utasításait a hűtőszekrény csatlakoztatásához. A beállítás befejezése után a hűtőszekrény megjelenik a kezdőképernyőn.

Vezérlők kijelzése

Megjegyzés

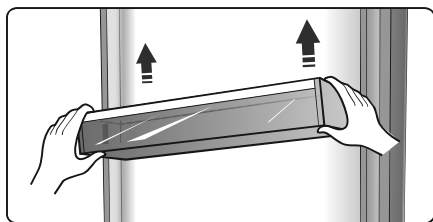
- A készülék maximum 5 percig marad párosítási módban.
- A hálózati beállítások gyári visszaállításához nyomja meg és tartsa nyomva a „Üzem mód” gombot 6 másodpercig. A készülék visszaállítása után két hangjelzést fog hallani.
- A visszaállítás után a készülék automatikusan párosítási módba lép.
- A folyamatos Wi-Fi jelzőfény azt jelzi, hogy a készülék sikeresen csatlakozott az otthoni hálózathoz.

A készülék használata

A készülékhez tartoznak a „A készülék leírása” részben felsorolt tartozékok. Az utasítások segítenek a helyes használatban. Javasoljuk, hogy a készülék használata előtt figyelmesen olvassa el ezeket.

Ajtórekesz

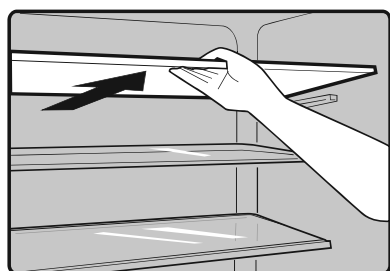
- Alkalmas tojás, konzerv folyadék, palackozott italok és csomagolt ételek tárolására. Kerülje a polcok túlterhelését nehéz tárgyakkal.
- Az ajtópolcok különböző magasságokba állíthatók, hogy megfeleljenek tárolási igényeinek. Mielőtt állítaná a polc helyzetét, vegye le róla a tárgyakat (emelje fel függőlegesen).



- Minden ajtópolc eltávolítható tisztításhoz.

Tárolópolcok

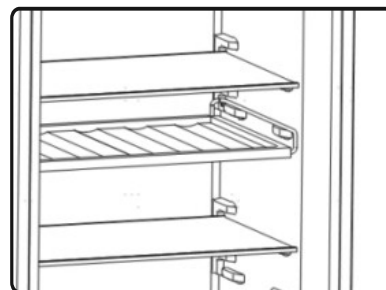
- A tárolópolcok eltávolíthatók tisztításhoz.



Flexibilis bortartó

- Bor vagy ital tárolására tervezték, és eltávolítható tisztításhoz.

Megjegyzés: Ne helyezze a palackozott bort vagy italokat közvetlenül a szélcsatornán lévő levegő kivezető elé, mivel ez fagyást okozhat.



0°C hőmérsékletű frissentartó fiók

- Ez a fiók alacsonyabb hőmérséklet fenntartására van tervezve, hogy ideiglenesen tárolja a halat, húst és egyéb romlandó élelmiszereket. További részletekért a következő táblázat ajánlásaihoz fordulhat.

Megjegyzés: A környezeti hőmérséklet és a beállítási hőmérséklet egyaránt befolyásolja a 0°C-os doboz (fiók) hőmérsékletét, a tényleges hőmérséklet egy bizonyos tartományban változhat. A fiókban a hőmérséklet fagypont alá is eshet. Ebben az esetben a folyadékok fagyása normális.

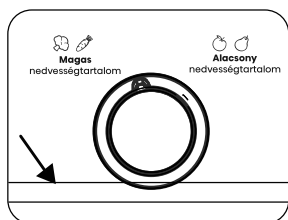
A készülék használata

Zöldségtároló fiók

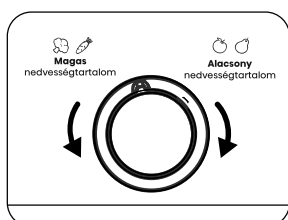
- Ez a fiók ideális gyümölcsök és zöldségek tárolására.

Zöldség-, gyümölcs tároló és nedvességtartalom vezérlés

- Használat előtt távolítsa el az alább látható helyről a védőfóliát.

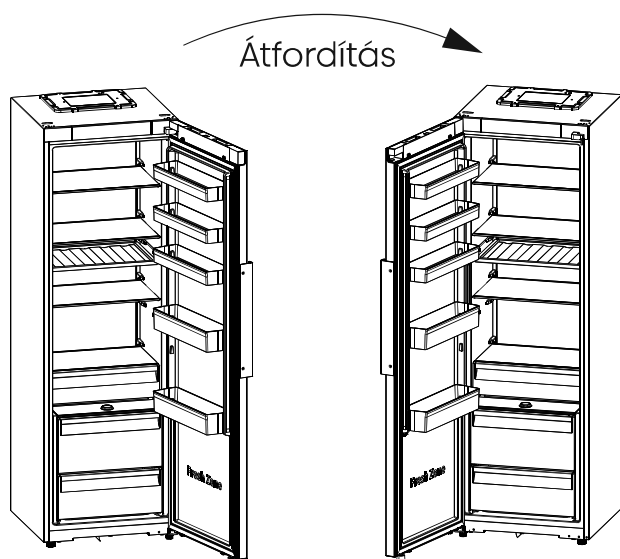


- A páratartalom beállításához fordítsa el a zöldség és gyümölcs tároló fedelén lévő gombot. A gomb balra forgatásával nő a páratartalom, meghosszabbítva a gyümölcsök és zöldségek frissességét. Jobbra forgatásával csökken a páratartalom. A zöldség nedvességtartalmának megőrzésére szolgál.



Ajtóátfordítás

Az ajtót jobboldalról (ahogyan szállítjuk) átfordíthatja a baloldalra, hogy a készüléket egy adott helyhez alakítsa.



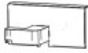





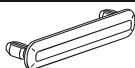
! FIGYELEM

Az elektromos veszélyek elkerülése érdekében az eljárás megkezdése előtt győződjön meg arról, hogy a hűtőszekrényt ki van húzva a konnektorból.

Szükséges szerszámok (nincsenek mellékelve):

| Nincs mellékelve | |
|---|---|
|  |  |
| 8 mm-es dugókulcs | Keskenyélű csavarhúzó |
|  |  |
| Csillagcsavarhúzó | Állítható villáskulcs |
|  | |
| Spakli | |

Alkatrészek, amelyekre szüksége lesz (mellékelve):

| Mellékelve | |
|--|---|
|  |  |
| Ház sarokburkolat (bal) | Ház sarokburkolat (jobb) |
| 1 | 1 |
|  |  |
| Ajtó sarokburkolat (bal) | Ajtó sarokburkolat (jobb) |
| 1 | 1 |
|  |  |
| bal felső zsanérrész | 4 mm imbuszkulcs |
| 1 | 1 |
|  | |
| furatburkolat | |
| 1 | |

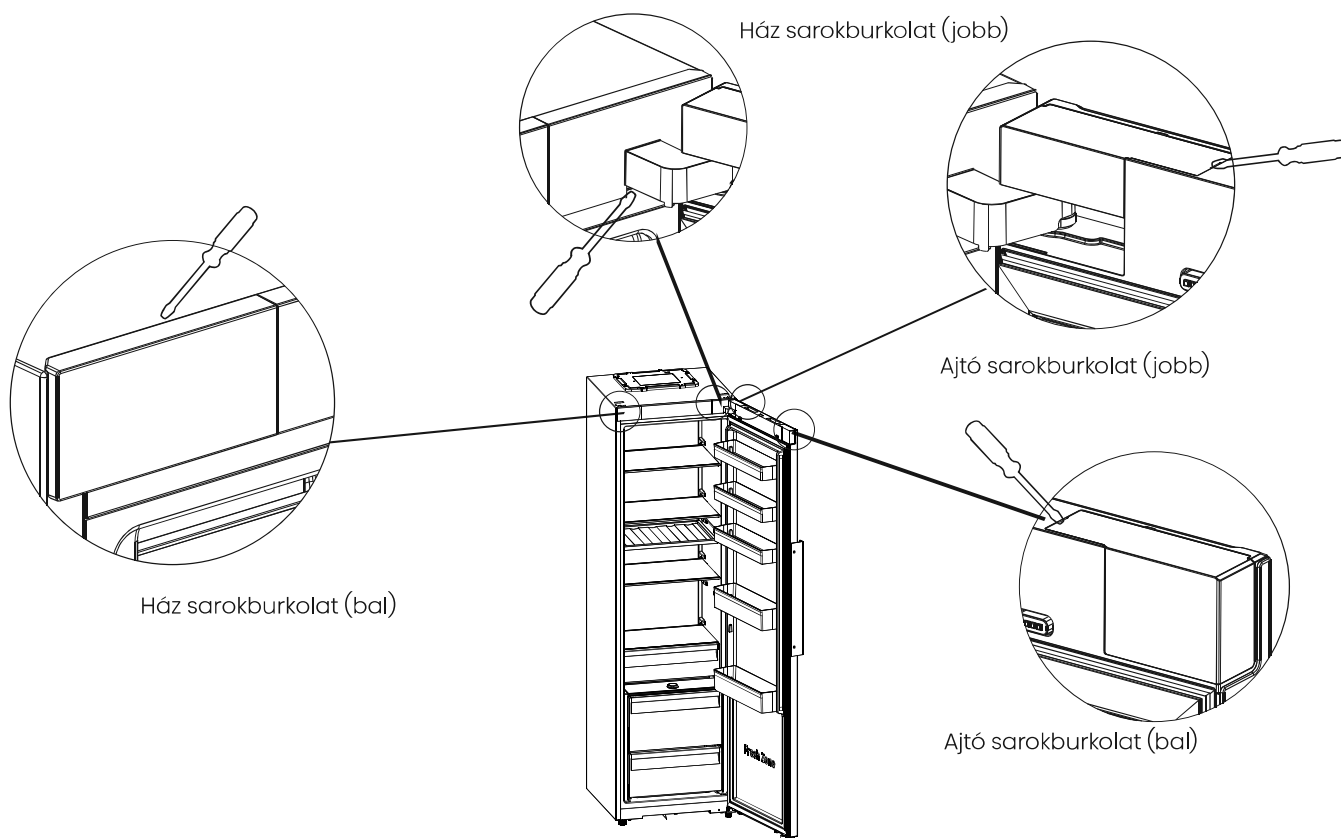
! Megjegyzés

A sérülések elkerülése érdekében helyezze a hűtőszekrényt puha habszivacsra vagy hasonló anyagra. Előfordulhat, hogy a hűtőszekrényt a hátára kell fektetnie, hogy hozzáférjen az aljához.

1. Állítsa fel a hűtőszekrényt, nyissa ki az ajtót, egy keskeny élű csavarhúzóval feszítse le az ajtó sarokburkolatát (jobb), az ajtó sarokburkolatát (bal), a ház burkolatát (jobb) és a ház burkolatát (bal), majd helyezze a sarokburkolatokat a tartozéktáskába a biztos megőrzés érdekében.

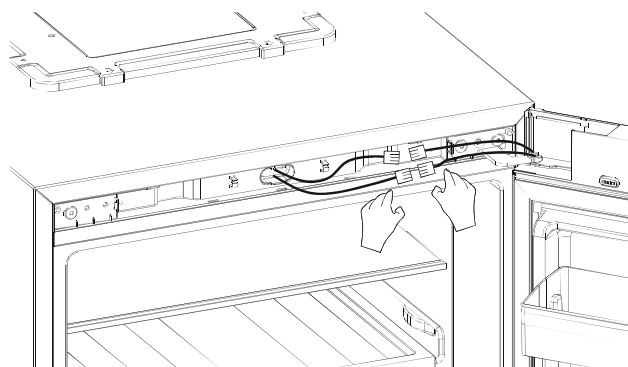
MEGJEGYZÉS: A hűtőszekrényt felületi karcolódásának elkerülése érdekében tegyen egy ruhát a feszítési támasztóterület alá.

Ajtóátfordítás

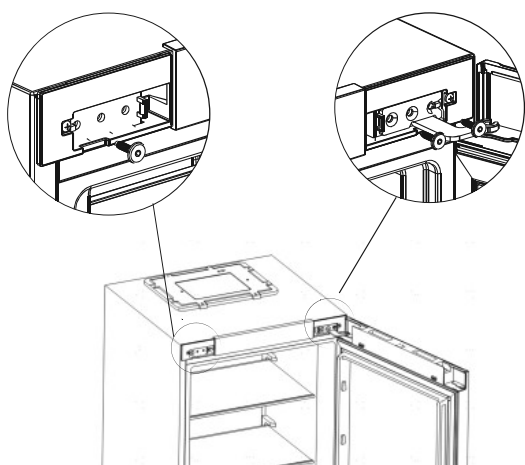


2. Használjon csavarhúzózt a dekoratív burkolat bal és jobb oldalán lévő két csavar eltávolításához, majd vegye le a burkolatot.

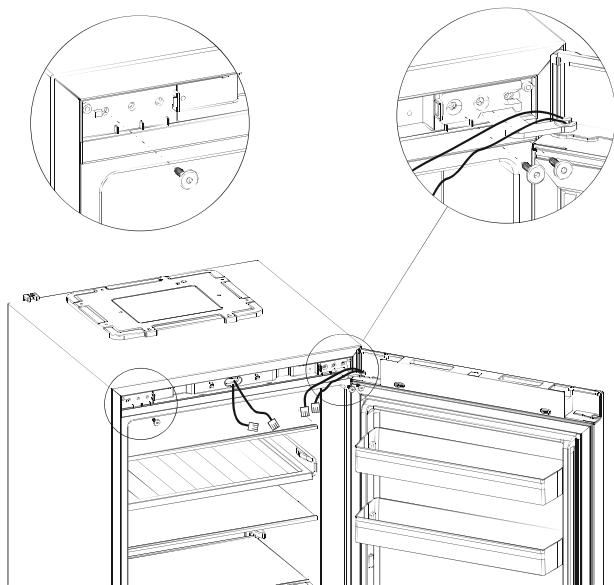
3. Húzza ki a csatlakozót



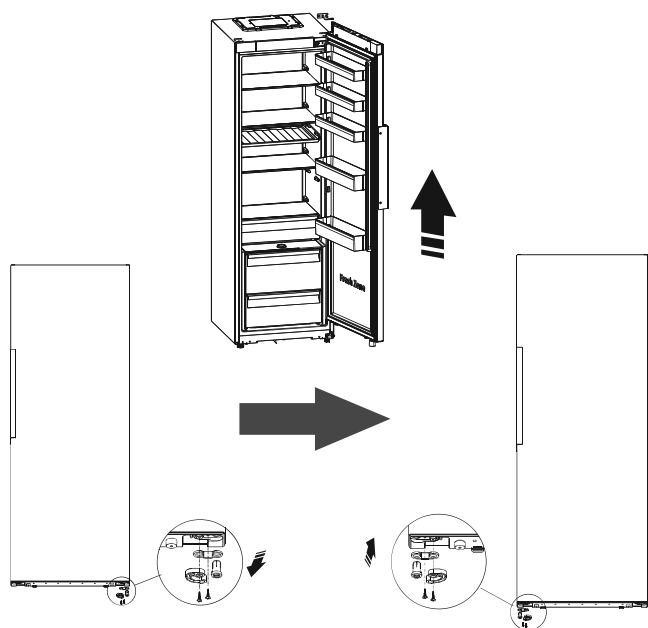
4. Használjon 4 mm-es imbuszkulcsot a jobb oldali felső zsanérrt rögzítő két csavar eltávolításához, valamint a bal oldali csavar eltávolításához. (Tartsa meg az ajtót, miközben ezt végzi)



Ajtóátfordítás

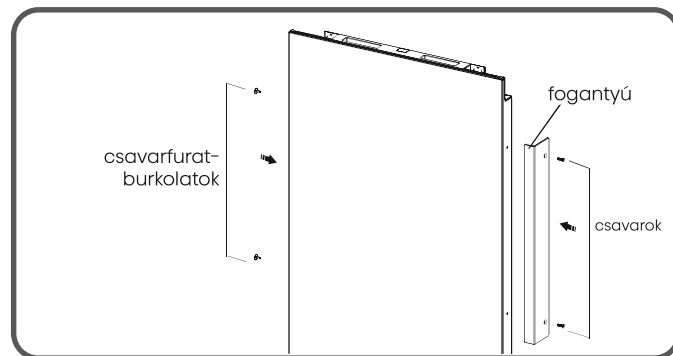
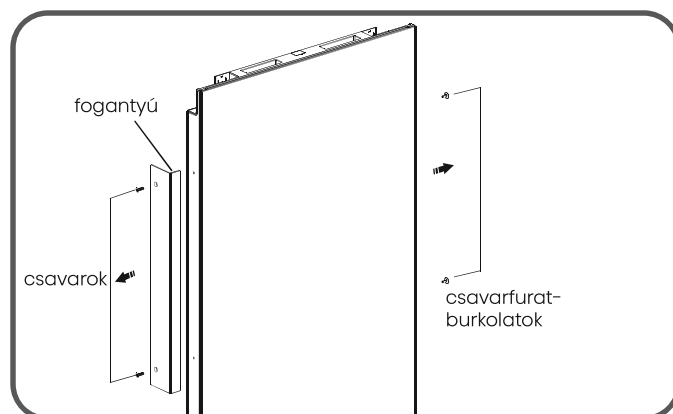


5. Vegye le az ajtót, és helyezze egy sima felületre, a panellel felfelé. Lazítsa meg a két önmetsző csavart, majd vegye le az ütközőt, ajtó végütközőt és tengelyhüvelyt. Ezután telepítse az ütközőt, ajtó végütközőt és tengelyhüvelyt a bal oldalra, és rögzítse őket a két önmetsző csavarral.



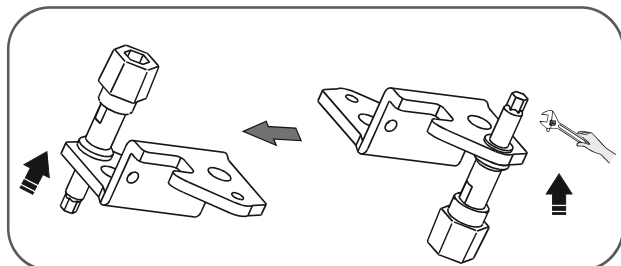
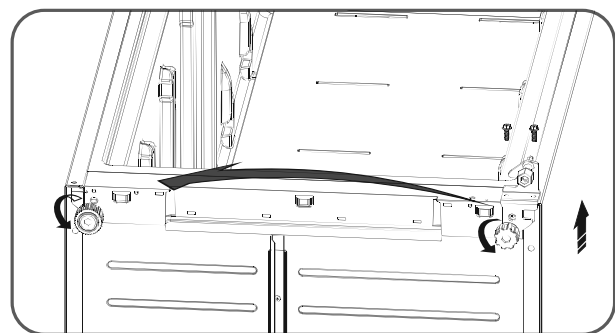
6. Csillagcsavarhúzóval használva csavarozza ki a fogantyún lévő csavarokat, és spakli segítségével távolítsa el az ajtó másik oldalán lévő csavarfurat-burkolatokat.

Ezután szerelje fel a csavarfurat-burkolatokat az ajtó bal oldalára. Végül egy csillagcsavarhúzóval rögzítse a fogantyú csavarjait.

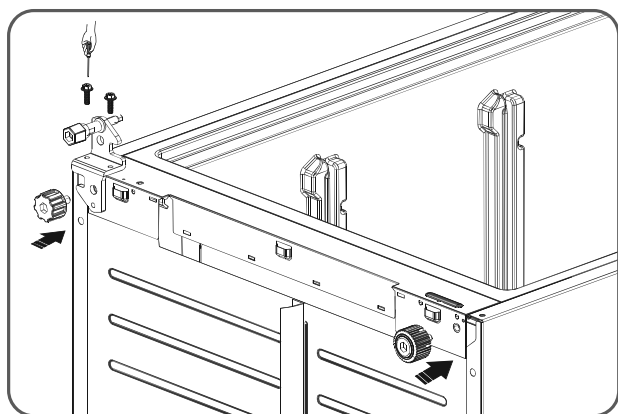


7. Fektesse a hűtőszekrényt puha habszivacs csomagolásra vagy hasonló anyagra. Távolítsa el az állítható alsó lábakat, majd csavarja ki és vegye le az alsó zsanért. Végül csavarja ki az alsó zsanér tengelyét, és helyezze át a másik oldali furatba, majd rögzítse.

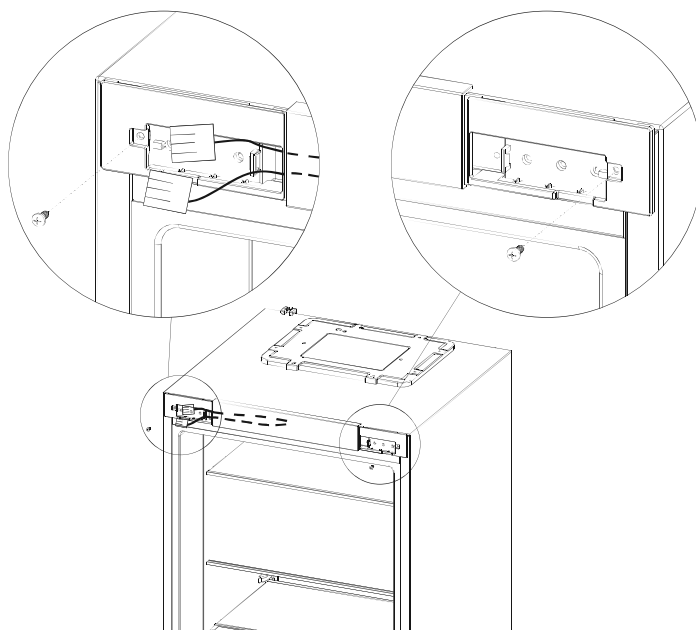
Ajtóátfordítás



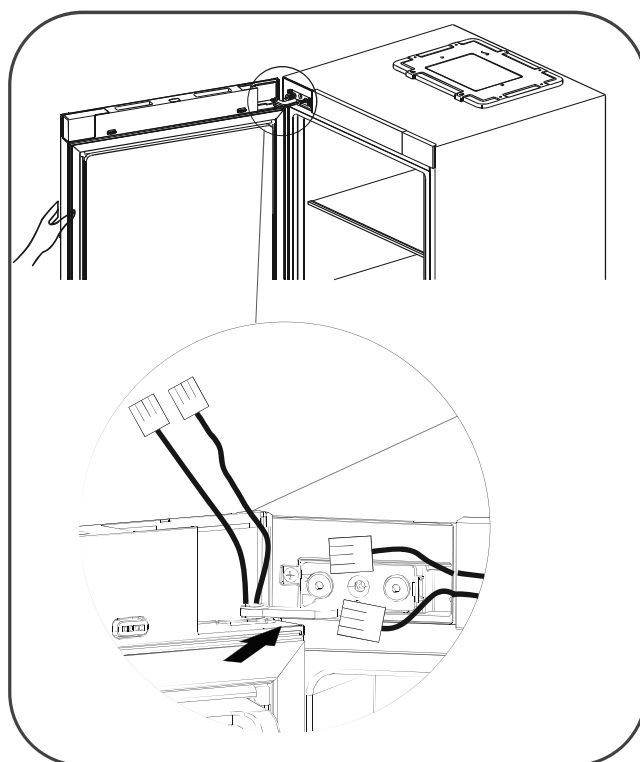
8. Rögzítse az alsó zsanért a bal oldalra, és biztosítsa különleges peremes csavarokkal. Telepítse újra az állítható alsó lábakat a másik oldalra, és rögzítse őket. Szerelje fel a furat burkolatot (a tartozéktasakban található) az alsó burkolólemez furatába.



9. Vezesse a vezetékeket a bal oldalról. Telepítse a dekoratív burkolatot, és rögzítse két csavarral.

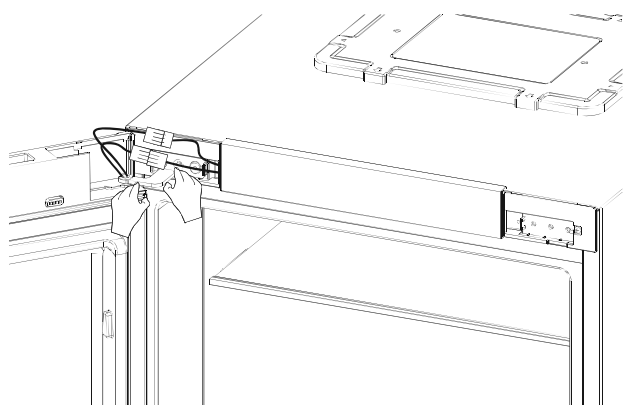


10. Helyezze el a felső ajtót helyesen. Igazítsa az alsó furatot a felső ajtón a középső zsanér felső tengelyéhez, és az ajtó felső furatát a bal felső zsanér tengelyéhez. Állítsa be a bal felső zsanért a megfelelő helyzetbe, és rögzítse 2 csavarral.

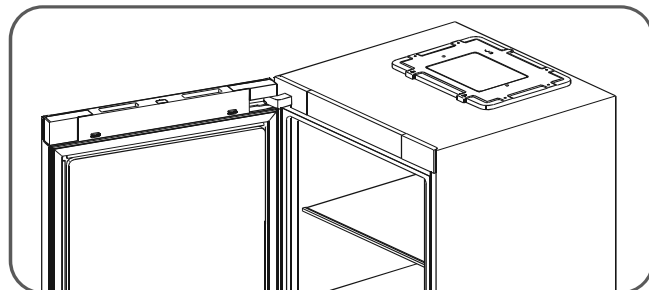


Ajtóátfordítás

11. Csatlakozó csatlakoztatása



12. Telepítse újra az Ajtó sarokburkolatot (jobb), Ajtó sarokburkolatot (bal), Ház sarokburkolatot (jobb) és Ház sarokburkolatot (bal), amelyek mind megtalálhatók a tartozéktasakban.



Tisztítás és gondozás

- A higiénia fenntartása érdekében rendszeresen tisztítsa meg a készüléket, beleértve az összes külső és belső tartozékot – legalább kéthavonta.

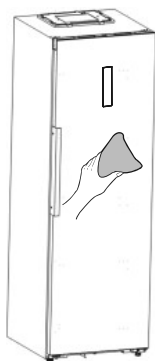


Figyelem

- Tisztítás előtt győződjön meg arról, hogy a hűtőszekrény le van választva az elektromos hálózatról. Elektromos áramütés veszélye! Tisztítás előtt kapcsolja ki a készüléket, és húzza ki a konnektorból.

Külső tisztítás

- A rendszeres tisztítás megőrzi hűtőszekrénye megjelenését.
- Törölje le a digitális panelt és a kijelzőpanelét egy tiszta, puha ruhával.
 - Nedvesítse meg a ruhát vízzel, ahelyett, hogy közvetlenül a készülékre permetezné a vizet. Ez megakadályozza, hogy a nedvesség egy területen koncentrálódjon.
 - Tisztítsa meg az ajtókat, a fogantyúkat és a szekrény felületeit enyhe tisztítószerrel, majd törölje szárazra egy puha ruhával.

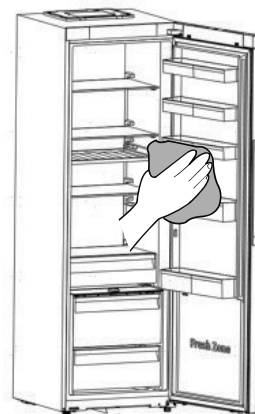


Figyelem

- Ne használjon éles tárgyakat, hogy elkerülje a felület megkarcolását.
- Ne használjon erős vegyszereket, például hígítót, autómosószeret, Cloroxot, éteres olajokat vagy szerves oldószereket, például benzolt. Károsíthatják a készülék felületét és tűzveszélyesek lehetnek.

Belső tisztítás

- Rendszeresen takarítsa ki a hűtőszekrényt, főleg kicsi élelmiszerkészlet esetén. Vegye ki a fiókokat és a polcokat az alapos tisztításhoz.
- Törölje le a belső részt híg szódabikarbóna oldattal, majd öblítse le meleg vízzel egy kicsavart szivaccsal vagy kendővel. Győződjön meg arról, hogy minden teljesen megszáradt, mielőtt visszatenné a polcokat és a kosarakat.
- Visszahelyezés előtt alaposan szárítsa meg minden felületet és kivehető alkatrészt.



Tisztítás és gondozás

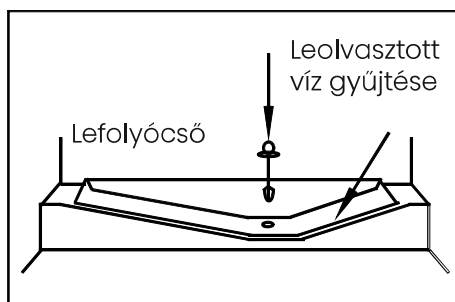
- Az automatikus leolvasztás ellenére a hűtőrekeszben jegesedés keletkezhet, ha az ajtót gyakran kinyitják vagy túl sokáig hagyják nyitva.
- Vastag jégréteg esetén olvassza ki, ha a hűtőszekrény már majdnem üres:
 1. Ürítse ki a fagyasztót, húzza ki a hűtőszekrényt, és nyissa ki az ajtót. A kiolvasztás felgyorsítása érdekében szellőztesse a helyiséget.
 2. Kiolvasztás után takarítsa ki a hűtőszekrényt az ajánlásoknak megfelelően.

Figyelem

- A hűtőrekesz jégmentesítéséhez ne használjon éles tárgyakat.
- Ne kapcsolja be a készüléket, és ne csatlakoztassa a konnektorba, amíg a belseje teljesen meg nem szárad.

Kiolvasztás

Hűtőszekrényrekesz



- Ez a rekesz automatikusan olvasztódik ki.

Ajtőtömítések tisztítása

- Tartsa tisztán az ajtőtömítéseket. Akadályozza meg, hogy a szekrényhez tapadjanak, ami szakadásokhoz vezethet. Enyhén mosószeres meleg vízzel tisztítsa meg a tömítéseket, tisztítás után öblítse le és alaposan szárítsa meg őket.

A LED fényforrás cseréje

- Ez a készülék egy G energiahatékonysági osztályba sorolt LED-lámpával van felszerelve, amely a hűtőrekesz tetején található.

Figyelem

A LED fényforrásokat ne cserélje saját maga! Ha megsérült, forduljon segítségért az ügyfélszolgálathoz.

Hasznos tanácsok és tippek

Energiatakarékosági tippek

Energiamegtakarítás érdekében javasoljuk, hogy kövesse az alábbi tippeket.

- Az energiamegtakarítás érdekében minél rövidebb ideig tartsa nyitva az ajtót.
- Tartsa távol a készüléket hőforrásoktól, például közvetlen napfénytől vagy tűzhelyektől.
- A megfelelő hőmérsékletet állítsa be.
- Ne tároljon meleg ételt vagy párolgó folyadékot a készülékben.
- A készüléket jól szellőztetett, száraz helyre telepítse. Olvassa el az „Új készülék telepítése” című részt.
- Őrizze meg a fiókok, tolófiókok és polcok eredeti konfigurációját, amelyet a maximális energiahatékonyságra terveztek.

Tippek a friss élelmiszerek hűtéséhez

- Kerülje a forró élelmiszerek közvetlenül a hűtőszekrénybe vagy fagyasztóba helyezését; megemeli a belső hőmérsékletet és a készülék több energiát fogyaszt.
- Fedje le vagy csomagolja be az erős illatú élelmiszereket.
- Az ételt úgy helyezze el, hogy a levegő szabadon keringhessen körülötte.

Tippek a hűtéshez

- Csomagoljon minden húsárut polietilén fóliába, és helyezze a zöldséges fiók feletti üvegpolcra. Tartsa be a gyártók által megadott élelmiszer tárolási és lejáratási időket.
- Főtt ételek, hidegtálak stb.: Ezeket be kell csomagolni, és bármelyik polcon elhelyezhetők.
- Gyümölcs és zöldség: A gyümölcsöket és zöldségeket a kijelölt fiókban tárolja.
- Vaj és sajt: Használjon légzáró fóliát vagy műanyag fóliát.
- Tejespalackok: A tejespalackokat le kell zárni, és az ajtótartókban kell tárolni.

Tippek a friss élelmiszerek hűtéséhez

- Ellenőrizze, hogy a kereskedő megfelelően tárolta-e a fagyasztott élelmiszert.
- Felengedés után gyorsan fogyassza el az ételt, és ne fagyassza le újra.
- Tartsa be a gyártó eltarthatósági utasításait.

Hasznos tanácsok és tippek

A készülék kikapcsolása

- Ha hosszabb időre ki kell kapcsolnia a készüléket, kövesse az alábbi lépéseket a penészesedés elkerülése érdekében.
 1. Vegyen ki minden ételt.
 2. Húzza ki a készüléket.
 3. A belső teret alaposan tisztítsa ki és szárítsa meg.
 4. Hagyja kissé nyitva az ajtókat a szellőzés érdekében.

Hibaelhárítás

Ha problémát tapasztal a készülékkel, végezze el az alábbi ellenőrzéseket, mielőtt szervizhez fordulna. Mielőtt a szervizhez fordulna, elvégezhet néhány egyszerű ellenőrzést ebben a szakaszban leírtak szerint.



Figyelem

Ne próbálja saját maga megjavítani a készüléket. Ha az alábbi ellenőrzések elvégzése után a problémák továbbra is fennállnak, forduljon szakképzett villanyszerelőhöz, hivatalos szervizhez vagy a kereskedőhöz, akitől a készüléket vásárolta.

| Probléma | Lehetséges ok és megoldás |
|------------------------------------|---|
| A készülék nem működik megfelelően | Győződjön meg arról, hogy az áramkábel megfelelően csatlakozik a konnektorhoz. |
| | Ellenőrizze és cserélje ki a biztosítékot, vagy kapcsolja vissza az áramköri megszakítót, ha szükséges. |

Hibaelhárítás

| Probléma | Lehetséges ok és megoldás |
|------------------------------------|---|
| A készülék nem működik megfelelően | A környezeti hőmérséklet túl alacsony. Állítsa a kamra hőmérsékletét hidegebbre. |
| | Előfordulhat, hogy a kompresszor védelme érdekében a fagyasztó nem működik a kiolvasztási ciklus alatt vagy röviddel az indítás után. |
| Kellemetlen szagok | Tisztítsa ki a készülék belsejét. |
| | Ellenőrizzen erős szagú élelmiszerek, tartályok vagy csomagolóanyagok szempontjából. |
| A készülék zajos működése | A normális hangok a következők: <ul style="list-style-type: none"> • A kompresszor működési zaja. • A ventilátormotorok levegőkeringtetési zaja. • Zubogó hang, mintha víz forrna. Pattogás az automatikus kiolvasztás közben. • Kattanás a kompresszor indulása előtt. |
| | Ha szokatlan hangokat hall: <ul style="list-style-type: none"> • Győződjön meg arról, hogy a hűtőszekrény szintben áll. • Húzza el a készüléket a faltól. • Palackok vagy dobozok ütköznek egymáshoz. |
| A motor folyamatosan működik | Ez számos körülmény miatt fordulhat elő: <ul style="list-style-type: none"> • A hőmérséklet a szükségesnél hidegebbre van állítva. • A közelmúltban nagy mennyiségű meleg ételt tették be. • Magas környezeti hőmérséklet. • Az ajtók gyakran vagy hosszú ideig vannak nyitva. • A készüléket újonnan telepítették vagy újraindították kikapcsolt állapota után. |

Hibaelhárítás

| Probléma | Lehetséges ok és megoldás |
|----------------------------------|---|
| Jegesedés | Győződjön meg arról, hogy a levegőkivezetések akadálytalanok, és a tárolt élelmiszer körül elegendő hely van a levegő áramlásához. <ul style="list-style-type: none">• Biztosítsa az ajtó teljes becsukhatóságát. A jégmentesítéssel kapcsolatban lásd a "Tisztítás és gondozás" fejezetet. |
| Túl meleg a belső tér | Gyakori vagy hosszan tartó ajtónyitás; <ul style="list-style-type: none">• Az ajtó becsukódását gátló akadály;• Nem maradt elegendő hely a készülék körül. |
| Túl hideg a belső tér | Növelje a hőmérsékletet a „Vezérlők kijelzése” fejezet szerint. |
| Az ajtók nem záródnak be könnyen | Győződjön meg arról, hogy a hűtőszekrény enyhén hátra van döntve (10-15 mm), hogy az ajtók önmaguktól záródjanak. Ellenőrizze, hogy nincs-e akadály. |
| Vízcseppek a padlón | Előfordulhat, hogy a szekrény hátsó alsó lévő víztálca nincs megfelelően vízszintbe állítva; a kompresszor teteje alatt található leeresztő kifolyó rosszul illeszkedhet, és nem tudja hatékonyan elvezetni a vizet a tálcába. Dugulás lehet a vízkifolyóban, vagy előfordulhat, hogy a csatlakozó nincs teljesen rögzítve. <ul style="list-style-type: none">• Lehet, hogy el kell húznia a hűtőszekrényt a faltól, hogy ellenőrizze a tálcát, a kifolyót és a csatlakozót.• Ha a hűtőszekrényt huzamosabb időre kikapcsolta, a felgyülemllett jég megolvadhat, ami a padlóra kiömlő vízhez vezethet. |
| A lámpa nem működik | <ul style="list-style-type: none">• A LED lámpa megsérülhetett. Cserélje ki a LED fényforrásokat a „Tisztítás és gondozás” fejezetben írtak szerint.• A vezérlőrendszer kikapcsolta a világítást, mert az ajtó túl sokáig maradt nyitva. Csukja be és nyissa ki újra az ajtót a lámpák újraaktiválásához. |

Hibaelhárítás

| Probléma | Lehetséges ok és megoldás |
|--|--|
| Jég nem adagolható | <ul style="list-style-type: none">• Várt 10 órát a vízhálózatra való csatlakoztatás után, mielőtt jeget készített? Ha nem elég hideg, hosszabb ideig tarthat a jég elkészítése, úgy, mint az első használatkor.• A vízcsap csatlakoztatva és nyitva van?• Kézzel leállította a jégkészítés funkciót? Győződjön meg arról, hogy be van kapcsolva a „Jégkocka” vagy a „Jégdara” mód.• Van-e összetapadt jég a jégtartályban vagy a jégcsúszdában?• Túl meleg a fagyasztó hőmérséklete? Próbálja hidegebbre állítani a fagyasztó hőmérsékletét. |
| A vízadagoló nem működik | <ul style="list-style-type: none">• A víztartály megfelelően van felszerelve?• Győződjön meg arról, hogy elegendő víz van a víztartályban.• Eltört vagy elhajlott a vízcső? Győződjön meg arról, hogy a vízvezeték nincs eltömődve.• Túl alacsony a víztartály hőmérséklete? Próbáljon meg melegebb beállítást választani a kijelzőpanelen.• Működik a vízszivattyú? |
| A hűtőszekrényben víz bugyborékolását hallja | <ul style="list-style-type: none">• Ez normális jelenség. A bugyborékolás a benne keringő hűtőközeg folyadék miatt van. |
| A készülék nem csatlakoztatható a Wi-Fi hálózathoz | <ul style="list-style-type: none">• Helytelenül adta meg a Wi-Fi jelszót. Győződjön meg arról, hogy a jelszó helyes és csatlakozzon újra.• Az otthoni Wi-Fi router frekvenciája nem 2,4 GHz. A készülék csak 2,4 GHz-es csatlakozást támogat. Állítson be egy célorientált 2,4 GHz-es Wi-Fi SSID-t, és csatlakoztassa a készüléket hozzá.• A router és a készülék távol vannak egymástól, ami gyenge hálózatot okoz. Vigye közelebb a routert a készülékhez, vagy telepítsen Wi-Fi hatótávolság-bővítőt. |

A készülék ártalmatlanítása

Tilos ezt a készüléket a szokásos háztartási hulladékkal együtt kidobni.

Csomagolóanyagok

Az újrahasznosítható anyagokat az újrahasznosítás szimbóluma jelöli. A csomagolást felelősségteljesen ártalmatlanítsa.


A készülék ártalmatlanítása előtt

1. Húzza ki a készüléket a konnektorból.
2. Vágja le az áramkábelt.

Figyelem

A hűtők hűtőközeget és gázokat tartalmaznak a hűtőközeg körben.

Ezeket az anyagokat szakszerűen kell ártalmatlanítani, mivel szemsérülést vagy gyulladást okozhatnak. A megfelelő ártalmatlanítás előtt győződjön meg arról, hogy a hűtőközeg kör csövezése nem sérült.

| | Helyes ártalmatlanítás |
|---|---|
|  | <p>Ez a szimbólum azt jelenti, hogy ezt a terméket az Európai Közösség teljes területén tilos az egyéb háztartási hulladékkal együtt ártalmatlanítani. Az ellenőrizetlen hulladékkezelésből adódó esetleges környezeti vagy a humán egészségi károsodások elkerülése érdekében kérjük, hasznosítsa újra felelősen, elősegítve az anyagforrások fenntartható újrafelhasználását. A használt készülék visszaküldéséhez használja a kijelölt visszaküldési és begyűjtési rendszereket, vagy lépjen kapcsolatba a kereskedővel, ahol a terméket vásárolta. Gondoskodnak arról, hogy a terméket környezetbarát módon újrahasznosítsák.</p> |

A készülék ártalmatlanítása

Az élelmiszer biztonságban és szennyezésmentesen tartásához kövesse ezeket az útmutatásokat:

- Ne hagyja hosszabb ideig nyitva az ajtót. Ez jelentősen megnövelheti a hőmérsékletet a készülék belsejében.
- Rendszeresen tisztítsa az élelmiszerekkel érintkező felületeket és a vízelvezető rendszereket.
- Nyers húst és halat megfelelő tárolóedényben tárolja, hogy elkerülje más élelmiszerekkel való érintkezést vagy rácsepegést.
- Használja a kétszillagos fagyasztórekeszeket előfagyasztott élelmiszerek tárolására, fagylalt és jégkockák készítésére.
- A friss élelmiszereket nem szabad egy-, két- vagy háromszillagos rekeszben lefagyasztani.

| Sorszám | Rekesztípus | Tárolási célhőmérséklet [°C] | Megfelelő élelmiszer |
|---------|------------------|------------------------------|--|
| 1 | Hűtőszekrény | +2~+8 | Tojás, főtt élelmiszerek, csomagolt termékek, gyümölcsök, zöldségek, tejtermékek, sütemények, italok és egyéb nem fagyasztható élelmiszerek. |
| 2 | (***)*-Fagyasztó | ≤-18 | Tenger gyümölcsei (hal, garnélarák, kagyló), édesvízi termékek és hús (legjobb 3 hónapon belül fogyasztani, hogy elkerüljük a tápérték és az íz romlását). Alkalmas fagyasztott friss élelmiszerekhez. |
| 3 | ***-Fagyasztó | ≤-18 | Tenger gyümölcsei (hal, garnélarák, kagyló), édesvízi termékek és hús (legjobb 3 hónapon belül fogyasztani, hogy elkerüljük a tápérték és az íz romlását). Nem alkalmas fagyasztott friss élelmiszerekhez. |
| 4 | Bor | +5~+20 | Vörösbor, fehérbor, habzóbor stb. |

A készülék ártalmatlanítása

| Sorszám | Rekesztípus | Tárolási célhőmérséklet [°C] | Megfelelő élelmiszer |
|---------|------------------|------------------------------|---|
| 5 | **-Fagyasztó | ≤-12 | Tenger gyümölcsei (hal, garnélarák, kagyló), édesvízi termékek és hús (legjobb 2 hónapon belül fogyasztani, hogy elkerüljük a tápérték és az íz romlását). Nem alkalmas fagyasztott friss élelmiszerekhez. |
| 6 | *-Fagyasztó | ≤-6 | Tenger gyümölcsei (hal, garnélarák, kagyló), édesvízi termékek és hús (legjobb 1 hónapon belül fogyasztani, hogy elkerüljük a tápérték és az íz romlását). Nem alkalmas fagyasztott friss élelmiszerekhez. |
| 7 | 0-csillag | -6~0 | Friss sertés-, marha-, hal-, csirke- és bizonyos csomagolt feldolgozott élelmiszerek: Legjobb a vásárlás napján vagy 3 napon belül fogyasztani. Részben csomagolt/fóliázott/kapszulázott feldolgozott élelmiszerek (nem fagyasztható élelmiszerek). |
| 8 | hűvösítés | -2~+3 | Friss/fagyasztott sertés, marha, csirke, édesvízi termékek (0°C alatti hőmérséklet esetén 7 napon belül, 0°C felett 2 napon belül fogyasztható). A tenger gyümölcseit legjobb 0°C alatti hőmérsékleten tárolni legfeljebb 15 napig, és nem szabad 0°C felett tárolni. |
| 9 | Friss élelmiszer | 0~+4 | Friss sertés-, marha-, hal-, csirkehús és főtt ételek (3 napon belül, de ideális esetben még aznap fogyasszák el). |

A készülék ártalmatlanítása



Megjegyzés

Tárolja az élelmiszereket a hűtőszekrény rekeszjelölésének és hőmérsékletének megfelelően.

- Ha hosszabb ideig nem használja, kapcsolja ki a készüléket, olvassza ki, tisztítsa meg, szárítsa meg, és hagyja nyitva az ajtót a penészedés elkerülése érdekében.

Vízadagoló tisztítás (vízadagolós modellek esetén):

- Tisztítsa meg a víztartályokat, ha 48 órán keresztül nem használja, és öblítse át a vízhálózatra csatlakoztatott vízrendszert, ha 5 napig nem használja.



Figyelem

Csomagolja az élelmiszereket zacskókba, a folyadékokat pedig lezárt palackokba vagy kupakkal lezárt edényekbe, hogy megőrizze a tisztaságot és megakadályozza a kiömlést a hűtőszekrényben.