

Hisense

life reimagined

FELHASZNÁLÓI KÉZIKÖNYV

A működtetés előtt kérjük, olvassa el ezt a kézikönyvet alaposan, és őrizze meg jövőbeni hivatkozás céljából

HU

Magyar

Tartalomjegyzék

Köszönjük, hogy a Hisense-et választotta. Annak érdekében, hogy az új hűtőszekrénye szolgáltatásait a lehető legjobban kihasználhassa, kérjük, figyelmesen olvassa el ezt a használati utasítást. Fontos információkat tartalmaz a telepítéssel és a kezeléssel kapcsolatban. Tartsa a keze ügyében ezt a használati utasítást későbbi betekintés céljából.

Biztonsági és figyelmeztető információk.....	01
Új készülék telepítése.....	13
A készülék leírása.....	16
Vezérlők kijelzése.....	17
A készülék használata.....	22
Ajtóátfordítás.....	24
Tisztítás és gondozás.....	28
Hasznos tanácsok és tippek.....	30
Hibaelhárítás.....	31
A készülék ártalmatlanítása.....	35

Biztonsági és figyelmeztető információk

Biztonsága és a megfelelő használat biztosítása érdekében kérjük, figyelmesen olvassa el ezt a kézikönyvet. Fontos biztonsági útmutatásokat és utasításokat tartalmaz. A készülék telepítése és kezelése előtt ismerkedjen meg működésével és biztonsági funkcióival, hogy elkerülje a hibás helyzeteket. Tartsa ezt a használati utasítást a keze ügyében, és ha eladja vagy elköltözteti a hűtőszekrényt, gondoskodjon arról, hogy az új tulajdonos a helyes használati útmutatások és a biztonsága érdekében megkapja. A gyártó nem vállal felelősséget az ezen utasítások be nem tartásából eredő károkért.



Gyermekek és sérülékeny személyek biztonsága

Az EN szabványok szerint

Ezt a készüléket 8 éves vagy ennél idősebb gyermekek, valamint csökkent fizikai, érzékszervi vagy mentális képességű, illetve tapasztalattal és ismeretekkel nem rendelkező személyek is használhatják, ha felügyeletet kapnak, vagy a készülék biztonságos használatára vonatkozó utasításokat kaptak, és megértették a használattal járó veszélyeket. Gyermekek ne játsszanak a készülékkel. Tisztítást és felhasználói karbantartást gyermekek nem végezhetnek felügyelet nélkül.



Gyermekek és sérülékeny személyek biztonsága

Az IEC szabványok szerint

Ezt a készüléket nem használhatják csökkent fizikai, érzékszervi vagy mentális képességekkel rendelkező személyek (beleértve a gyermekeket is), vagy akik nem rendelkeznek tapasztalattal és ismeretekkel, kivéve, ha a biztonságukért felelős személy felügyeli őket, vagy kioktatja őket a készülék használatával kapcsolatban.

A fulladásveszély elkerülése érdekében minden csomagolóanyagot tartson távol a gyermekektől.

A készülék ártalmatlanítása során húzza ki, vágja le a tápkábelt a készülék közelében, és távolítsa el az ajtót, hogy elkerülje az áramütést vagy a gyermekek csapdába kerülésének veszélyét.

Régebbi készülék cseréjekor ügyeljen arra, hogy a régi készülék ajtózára vagy rugózárja, ha van ilyen, működésképtelen legyen, hogy elkerülje a véletlen csapdába kerülést.



Általános biztonság

- **FIGYELEM**

Ezt a készüléket lakossági háztartásokhoz és hasonló környezetekhez tervezték, mint például:

1. Személyzeti konyhák üzletekben, irodákban és más munkakörnyezetekben;
2. Mezőgazdasági ingatlanok, szállodák, motelek és egyéb lakókörnyezetek;
3. Szálláshelyi beállítások;
4. Vendéglátás és hasonló, nem kiskereskedelmi alkalmazások.

- **FIGYELEM**

Csak iható vízzel töltsse fel.

- **FIGYELEM**

Ne tároljon robbanásveszélyes anyagokat, például gyúlékony hajtóanyagot tartalmazó aeroszolos palackokat ebben a készülékben.

- **FIGYELEM**

Ha a tápkábel sérült, azt a gyártónak vagy szakképzett személynek kell kicserélnie a veszélyek megelőzése érdekében.

- **FIGYELEM**

A készülék szellőzőnyílásait akadálymentesen kell tartani a megfelelő légáramlás biztosítására.



Általános biztonság

- **FIGYELEM**

A leolvasztás folyamatának felgyorsítása mechanikus eszközökkel vagy más, a gyártó által nem javasolt eszközzel tilos.

- **FIGYELEM**

Ne sértse meg a hűtőközegkört.

- **FIGYELEM**

Ne használjon elektromos készülékeket a hűtőszekrényben, kivéve, ha azt a gyártó jóváhagyta.

- **FIGYELEM**

A hűtőközeg és a szigetelőgázok gyúlékonyak. A készüléket arra feljogosított központban ártalmatlanítsa. Kerülje a lángoknak való kitettséget.

- **FIGYELEM**

A készülék elhelyezésekor gondoskodjon róla, hogy a tápkábel ne szoruljon be vagy ne sérüljön meg.

Biztonsági és figyelmeztető információk



Általános biztonság

- **FIGYELEM**

A készülék háta mögött ne használjon többaljzatos szabadonálló hosszabbítót vagy tápegységet.



A világító izzók cseréje

- **FIGYELEM**

NE kísérelje meg saját maga kicserélni a világítás fényforrásait. Ha a LED fényforrás megsérült, forduljon az ügyfélszolgálatához segítségért. Ez csak a lámpákkal ellátott hűtőszekrényekre vonatkozik.



Hűtőközeg

A készülék izobutént (R600a) tartalmaz, amely egy természetes, környezetbarát, de gyúlékony gáz. Kerülje a hűtőközeg kör sérülését szállítás és telepítés közben. A hűtőközeg (R600a) gyúlékony.

Hűtőközeg

• FIGYELEM

A hűtők hűtőközeget és gázokat tartalmaznak a hűtőközeg körben. Ezeket az anyagokat szakszerűen kell ártalmatlanítani, mivel szemsérülést vagy gyulladást okozhatnak. A megfelelő ártalmatlanítás előtt győződjön meg arról, hogy a hűtőközeg kör csövezése nem sérült.



FIGYELEM

Tűzveszélyes / gyúlékony anyagok kockázata

Ha megsérült a hűtőközegkör:

1. Tartsa távol nyílt lángtól és gyújtóforrástól.
2. Gondoskodjon a készülék körüli terület jó szellőztetéséről.
Veszélyes a termék bármilyen módon történő módosítása.

A tápkábel sérülése rövidzárlatot, tüzet vagy áramütést okozhat.



Elektromos biztonság

1. A tápkábelt ne hosszabbítsa meg.
2. Rendszeres időközönként ellenőrizze a tápkábel dugvilláját sérülés szempontjából. A sérült dugvilla túlmelegedhet és tűzveszélyt idézhet elő.
3. A hálózati konnektor mindig legyen könnyen hozzáférhető.
4. Soha ne a tápkábelt fogva húzza ki a dugvillát a konnektorból.
5. Ha a fali konnektor laza, az áramütés vagy a tűzveszély elkerülése érdekében ne használja azt.
6. Tilos a készülék használata a belső világítás burkolata nélkül.
7. Ezt a hűtőszekrényt csak 220–240 V/50 Hz-es egyfázisú váltakozó áramú áramforrásról üzemelhet. Ha a helyi feszültség-ingadozások meghaladják ezt a tartományt, a biztonság kedvéért használjon legalább 350 W-os váltakozó áramú feszültség szabályzót. Megfelelő, földelt konnektorhoz csatlakoztassa a hűtőszekrényt.

Biztonsági és figyelmeztető információk

Napi használat

- Gyúlékony gázok vagy folyadékok tárolása a hűtőszekrényben robbanást okozhat.
- Kerülje az elektromos készülékek, például fagylalatkészítők vagy keverők használatát a hűtőszekrényben.
- Konnektorból való kihúzáskor közvetlenül a dugvillát húzza ki a konnektorból a kábel húzása helyett.
- Kerülje forró tárgyak helyezését a készülék műanyag részei közelébe.
- Ezt a készüléket nem bútorba építhetőnek szántuk.
- Ne hagyja, hogy élelmiszerek közvetlenül hozzáérjenek a hátfalon lévő levegő kivezetéshez.
- Kövesse a gyártó utasításait az előre csomagolt fagyasztott élelmiszerek tárolására vonatkozóan.
- Kövesse a gyártó tárolási ajánlásait a jelen kézikönyvben leírtak szerint. Olvassa el a vonatkozó tárolási utasításokat.
- Ne fagyassza le a szénsavas italokat, mert felrobbanhatnak és károsíthatják a hűtőszekrényt.

Biztonsági és figyelmeztető információk

- A fagyasztott élelmiszerek közvetlenül a fagyasztóból történő fogyasztása fagyási sérülést okozhat.
- Ne tegye ki a készüléket közvetlen napfénynek.
- A tűzveszély megelőzése érdekében tartsa távol a készüléket nyílt lángtól.
- Ezt a készüléket élelmiszerek és italok háztartási tárolására terveztük, a jelen használati útmutatóban leírtak szerint. A készülék nehéz. Óvatosan mozgassa.
- A bőr sérülésének elkerülése érdekében ne nyúljon be és ne vegyen ki élelmiszereket a fagyasztóból nedves kézzel.
- Soha ne álljon vagy támaszkodjon a hűtőszekrény aljára, fiókjaira vagy ajtajaira.

Biztonsági és figyelmeztető információk

- A felengedés után a fagyasztott élelmiszert nem szabad újra lefagyasztani.
- Ha közvetlenül a fagyasztóból eszik jeget, az a száj vagy az ajkak fagyását okozhatja.
- Sérülés vagy a készülék károsításának megelőzése érdekében kerülje az ajtórekeszek és a kihúzható fiókok túlterhelését.
- Telepítsen egy külső hőmérséklet-érzékelőt a készülék hőmérsékletének hatékonyabb szabályozásához.
- A Wi-Fi modul a felső vezérlődobozban található. A jelinterferencia elkerülése érdekében ne helyezzen nagy fémtárgyakat vagy folyadéktartályokat a közelébe.
- Ne hagyja hosszabb ideig nyitva az ajtót. Ez jelentősen megnövelheti a hőmérsékletet a készülék belsejében.
- Rendszeresen tisztítsa az élelmiszerekkel érintkező felületeket és a vízelvezető rendszereket.
- Nyers húst és halat megfelelő tárolóedényben tárolja, hogy elkerülje más élelmiszerekkel való érintkezést vagy rácsepegést.
- Ha hosszabb ideig nem használja, kapcsolja ki a készüléket, olvassza ki, tisztítsa meg, szárítsa meg, és hagyja nyitva az ajtót a penészedés elkerülése érdekében.

Biztonsági és figyelmeztető információk

Vigyázat! Ápolás és tisztítás

- Tisztítás vagy karbantartás előtt válassza le a készüléket az elektromos hálózatról.
- Ne tisztítsa a készüléket fémtárgyakkal, gőztisztítóval, éteres olajjal, szerves oldószerrel vagy koptató hatású súrolószerrel.
- A fagyasztórekesz kiolvasztásához ne használjon éles tárgyakat. Inkább műanyag kaparót alkalmazzon.

Fontos telepítési utasítások

- Gondosan kövesse az összes mellékelt elektromos csatlakoztatási utasítást. Kicsomagolásakor ellenőrizze a készülék sértetlen állapotát.
- Ne használja a készüléket, ha az sérült. A sérülésekről azonnal tájékoztassa az eladót, és őrizze meg a csomagolást.
- A készülék csatlakoztatása előtt várjon legalább négy órát, hogy biztosítsa a hűtőközeg kompresszorba való visszatérését.
- A túlmelegedés elkerülése érdekében biztosítsa a megfelelő levegőkeringtetést a készülék környezetében. A megfelelő szellőzés érdekében kövesse a telepítési útmutatókat.
- A tűzveszély csökkentésére ne helyezze túl közel a falhoz a készülék hátulját, ügyeljen arra, hogy ne érintse meg vagy ne kerüljön túl közel a meleg részekhez (például a kompresszorhoz).
- Ne helyezze a készüléket radiátorok vagy tűzhelyek közelébe.

Biztonsági és figyelmeztető információk

- Biztosítsa, hogy a tápkábel dugvillája a telepítést követően hozzáférhető maradjon.
- Átviteli frekvenciasáv(ok) és maximális megengedett átviteli teljesítmény a működési frekvenciasáv(ok)ban: 2400-2483,5 MHz, legfeljebb 20 dbm.
- Tartson legalább 20 cm távolságot a készülék radiátora és a saját teste között.

Szerviz

- Az elektromos részek szervizelését kizárólag szakképzett villanyszerelő végezheti.
- Kizárólag jogosult szervizközpontok szervizelhetik ezt a terméket, eredeti pótalkatrészek felhasználásával.
 1. Ha a készülék fagymentes.
 2. Ha a készülékben van fagyasztórekesz.



Megjegyzés

A 3 és 8 év közötti gyermekek csak felügyelet mellett tehetnek be és vehetnek ki élelmiszereket a hűtőszekrényből.
(Csak az EU-régióban alkalmazható.)

Új készülék telepítése

Mielőtt elkezdené a készülék használatát, néhány fontos tippet tartson szem előtt.

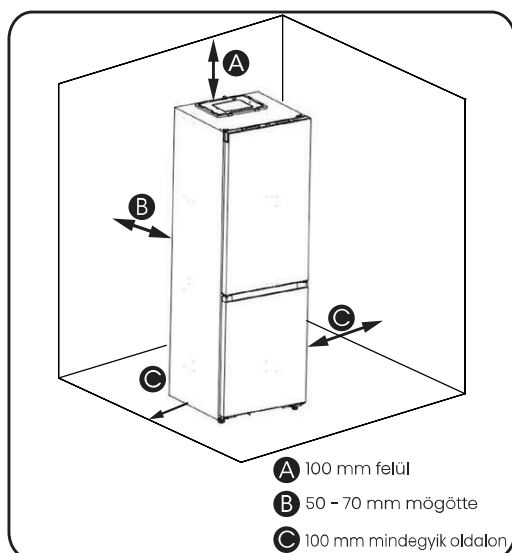


A készülék szellőzése

A készülék körüli jó szellőzés nemcsak a hűtési hatékonyságot erősíti, hanem energiát is takarít meg. Biztosítson kielégítő méretű helyet a készülék körül a hő eltávolítása érdekében.

Tipp:

Hagyjon hátul 50-70 mm-t, felül legalább 100 mm-t és mindkét oldalon 100 mm-t. Ügyeljen arra, hogy előtte elegendő hely legyen a hűtőszekrény ajtajának 105°-os szögben történő kinyitásához. Nézze meg a lenti rajzokat.

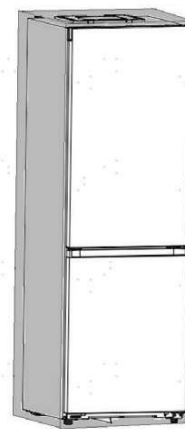


Nem beépített állapotban

Felül: Tartson 5 mm-nél nagyobb rést

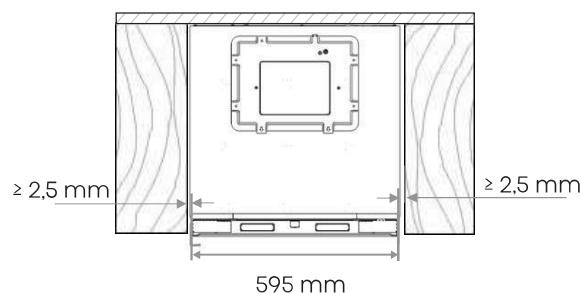
Baloldalon: Tartson 2,5 mm-nél nagyobb rést

Jobboldalon: Tartson 2,5 mm-nél nagyobb rést

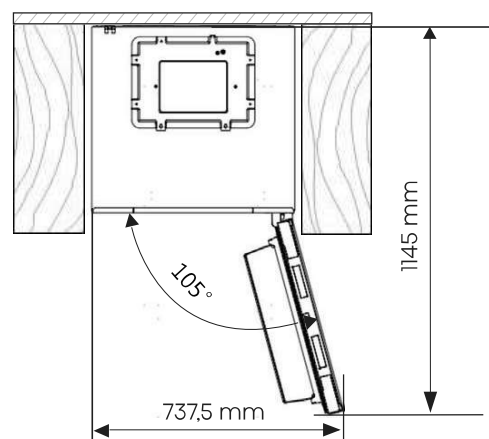


Méreték (mm): 595*600*1856

Beépített állapotban



Vegye figyelembe az ajtó hézagát és az ajtó teljes kinyitásához szükséges teljes helyet.



A teljesen kinyitott ajtajú hűtőszekrényhez szükséges hely beépített állapotban



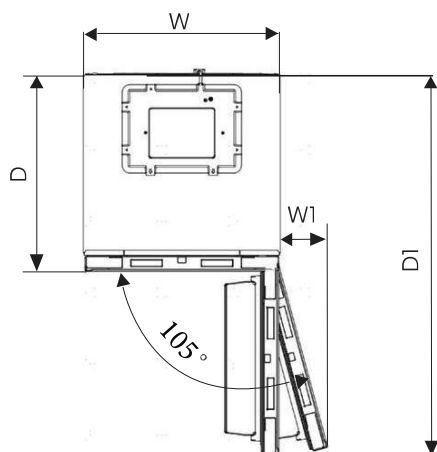
Megjegyzés

Beépített állapotban az energiafogyasztás jelentősen megnövekszik.

Új készülék telepítése

Lényeges információ (mm)

W	W1	D	D1
595	142,5	600	1156



! Megjegyzés

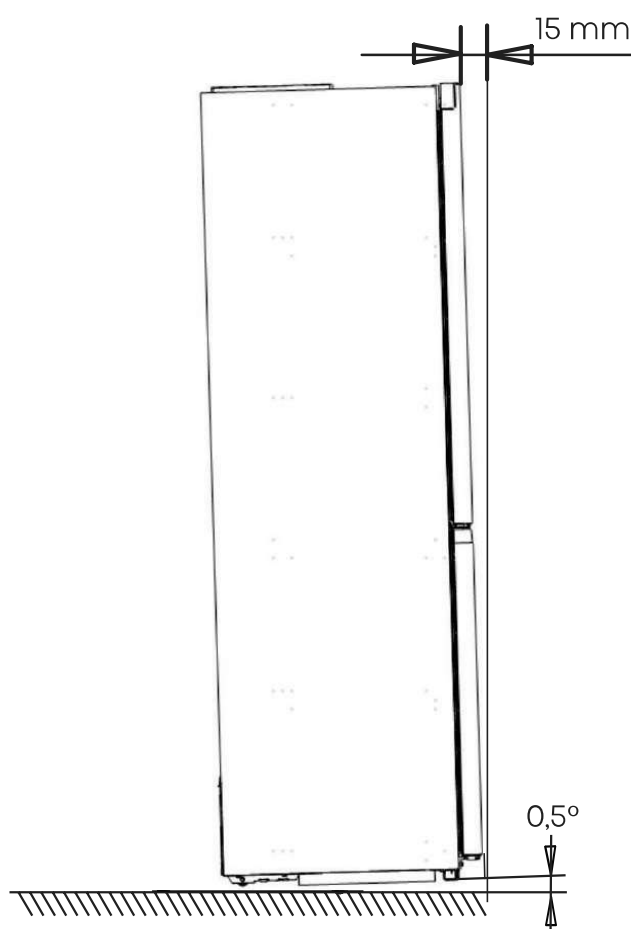
A készülék az SN-től ST-ig terjedő klímaosztályokban működik hatékonyan. A teljesítmény csökkenhet, ha hosszabb ideig a megadott hőmérsékleti tartományon kívül hagyják.

Klíma osztály	Környezeti hőmérséklet
SN	+10°C – +32°C
N	+16°C – +32°C
ST	+16°C – +38°C
T	+16°C – +43°C

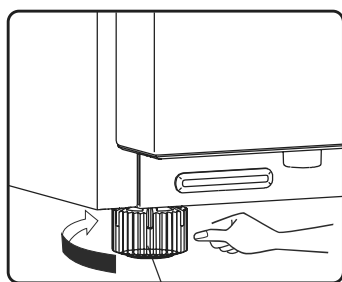
A nedvesség felhalmozódásának elkerülése érdekében száraz helyre állítsa a készüléket. A készüléket közvetlen napfénytől, esőtől vagy fagytól távol helyezze el. Tartsa távol hőforrásoktól, például kályhától, tűztől vagy fűtőtesttől.

Szintezés

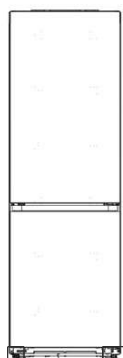
- Állítsa be az alsó lábakat egy megfelelő villáskulccsal a megfelelő szintezéshez és levegő keringtetéshez.
- Az önzáró ajtók működésének biztosítására a lábak állításával döntse hátra a készülék tetejét körülbelül 15 mm-rel vagy 0,5°-kal.
- A készülék mozgatása előtt emelje fel a lábakat, hogy szabadon gurulhasson. Áthelyezés után szintezze a készüléket.



Új készülék telepítése



állítható lábak

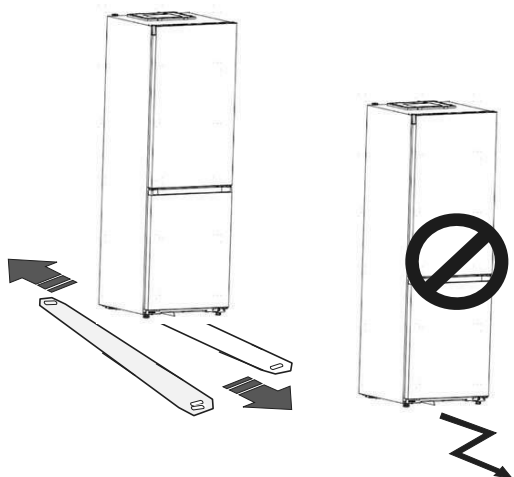


állítható lábak



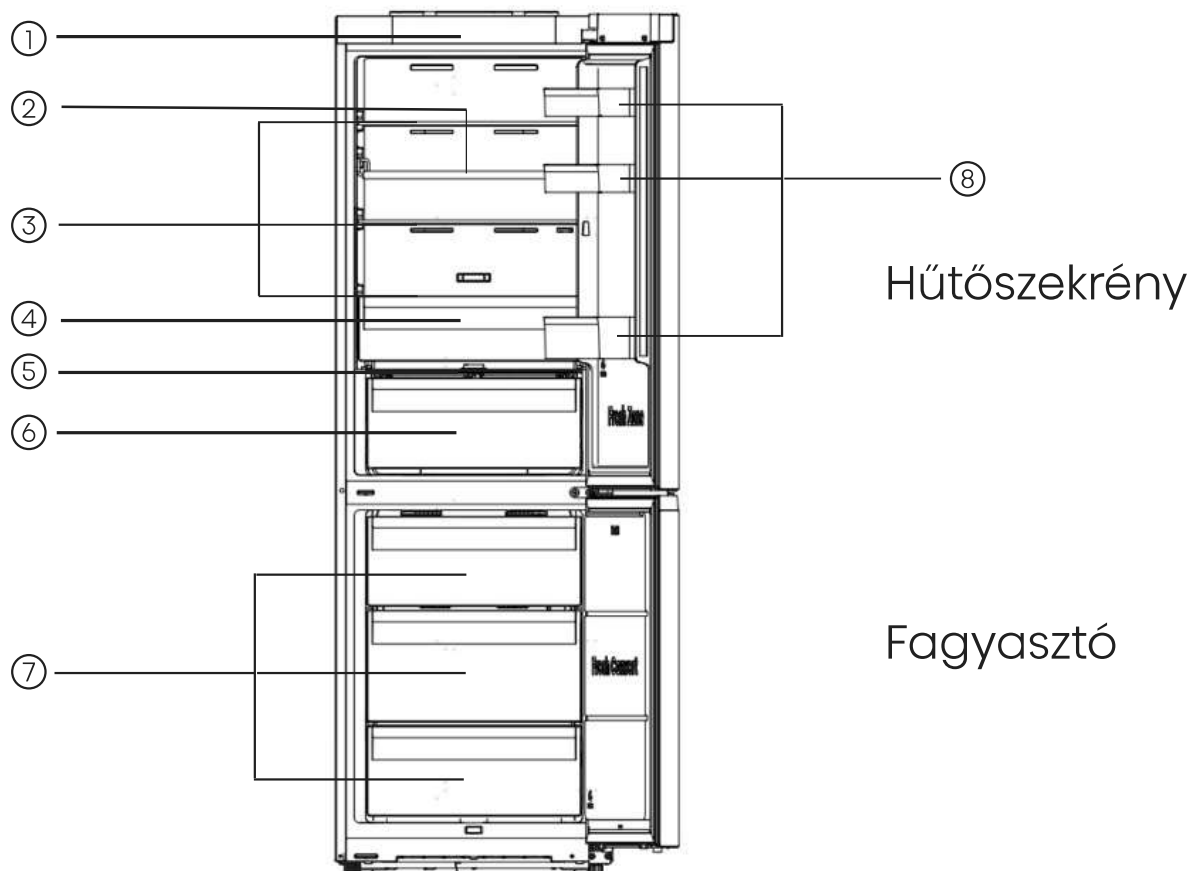
Figyelem

- A hűtőszekrényt vízszintes, kemény felületre telepítse, amely szintben áll a környező padlóhoz képest, és elég erős ahhoz, hogy elbírja a teljesen megtöltött hűtőszekrényt.
- A görgőket csak a hűtőszekrény előre vagy hátra mozgathatásához használja. Az oldalirányú mozgathatás károsíthatja a padlót és a görgőket is.



A készülék leírása

Készülékek áttekintés



- ① Elektronikus vezérlés
- ② Flexibilis bortartó
- ③ Tárolópolcok
- ④ 0°C hőmérsékletű frissentartó fiók
- ⑤ Zöldségtároló fiók fedele
- ⑥ Zöldségtároló fiók
- ⑦ Fagyasztó fiókok
- ⑧ Ajtórekesz

Megjegyzés

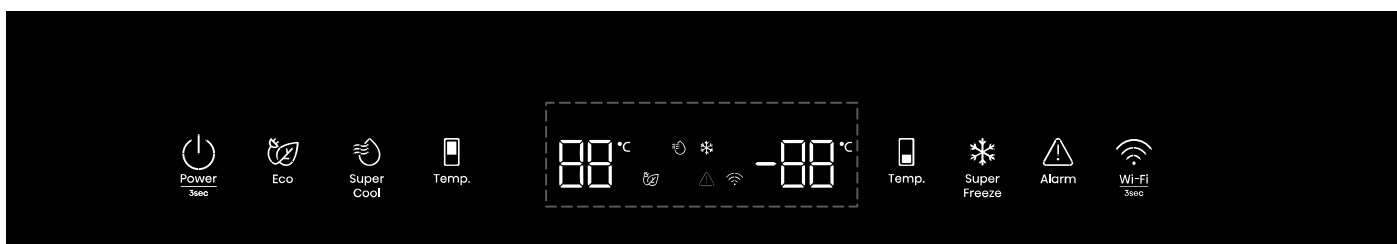
A folyamatos termékfejlesztés miatt az Ön hűtőszekrénye kisebb eltéréseket mutathat a jelen kézikönyvben bemutatottaktól. Funkciói és használati utasításai azonban változatlanok maradnak. Az optimális energiahatékonyság érdekében szerelje vissza az összes alkatrészt a fent bemutatottak szerint.

Vezérlők kijelzése

Az összes funkciót és beállítást a hűtőszekrény belső felső részében található vezérlőpulton keresztül érheti el. A kijelzőpanel leegyszerűsíti a funkciók beállítását, ezért felhasználóbarát.


Vezérlők kijelzése

Kövesse ezeket a kezelési útmutatókat a készülék vezérlőpultján található különféle funkciók és beállítások használatához. Az első bekapcsoláskor a kijelzőpanel ikonjai világítanak. Ha nem nyomnak meg gombot, és az ajtók zárva maradnak, a háttérvilágítás egy perc múlva kikapcsol.



Elektronikus vezérlés (a készülék tetején található)

1. Áramellátás

A használat befejezéséhez nyomja meg és tartsa nyomva a  „Főkapcsoló” gombot 3 másodpercig a készülék kikapcsolásához. Nyomja meg és tartsa nyomva a „Főkapcsoló” gombot 3 másodpercig a készenléti módba váltáshoz.

Készenléti állapotban a kijelző ezt mutatja: „--”.

Fontos!



Kerülje az élelmiszerek hűtőszekrényben történő tárolását, ha az huzamosabb ideig ki van kapcsolva. Húzza ki a konnektorból, ha hosszabb ideig nem használja.






Megjegyzés

Ha a készenléti funkció van bekapcsolva, a hűtőszekrény leállítja a hűtést, és a lámpa kialszik.

2. Eco

Nyomja meg az „Eco”  gombot az energiatakarékos működés bekapcsolásához, és az „” ikon világít.

Ez a beállítás a hűtőszekrény hőmérsékletét automatikusan 6°C-ra, a fagyasztóét pedig -17°C-ra állítja be.

Az Eco módból való kilépéshez nyomja meg a „Temp”   vagy az „Eco”  gombot, ezzel visszaállítja a hűtőszekrényt az előző hőmérsékleti beállításra.



3. Szuperhűtés





Ez a funkció fenntartja a fagyasztórekesz beállított hőmérsékletét magas igénybevétel, nagy

Vezérlők kijelzése

élelmiszerkészlet vagy melegebb körülmények között. A szuperhűtési jellemző csökkenti a hűtőtér hőmérsékletét.

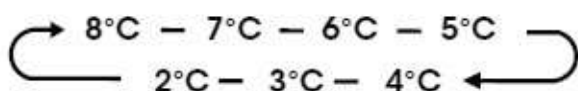
1. Nyomja meg a „Szuperhűtés”  gombot e funkció bekapcsolásához. Az  ikon világít, és a hűtőszekrény-hőmérséklet kijelzése 2°C-t mutat.

2. Ez a funkció 6 óra elteltével automatikusan kikapcsol.

3. Ha a szuperhűtés funkció be van kapcsolva, a „Szuperhűtés”  gomb vagy a bal oldali „Temp”  gomb megnyomásával kapcsolhatja ki. A szuperhűtés funkció manuális kikapcsolásakor a hűtőszekrény hőmérséklete visszaáll az előző beállításra.

4. Hűtőtér-hőmérséklet

 Nyomja meg ismétlődően a baloldali „Temp”  gombot a 8°C és Temp. 2°C közötti hőmérséklet-beállítások közötti váltáshoz.

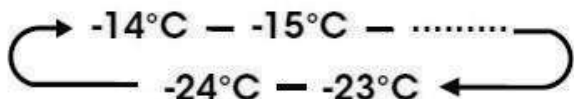


Megjegyzés

Minden nyomás 1°C/1°F-tel csökkenti a hőmérséklet-beállítást.

5. Fagyasztótér-hőmérséklet

 Nyomja meg ismétlődően a jobb oldali „Temp”  gombot a -14°C Temp. és -24°C közötti hőmérséklet-beállítások közötti váltáshoz.



Megjegyzés

Minden nyomás 1°C/1°F-tel csökkenti a hőmérséklet-beállítást.

Rekeszhőmérsékletek beállítása

A hőmérséklet-beállítás a teljes rekesz átlagát állítja be, a tényleges hőmérséklet az élelmiszer mennyiségétől, elhelyezésétől és a szobahőmérséklettől függően változik.

Rekeszhőmérséklet beállítása



Hűtőszekrényrekesz: 4°C

Fagyasztórekesz: -18°C

6. Szuperfagyasztás



A szuperfagyasztás gyorsan csökkenti a hőmérsékletet a fagyasztóban, így az élelmiszerek gyorsabban megfagynak. Ez a jellemző segít abban is, hogy a friss élelmiszerek vitaminjai és tápanyagai hosszabb ideig frissek maradjanak.

1. Nyomja meg a „Szuperfagyasztás”  gombot e funkció bekapcsolásához. Az  ikon világít, és a fagyasztó-hőmérséklet -28°C-ra lesz beállítva.

2. Ez a funkció 52 óra elteltével automatikusan kikapcsol.

3. A szuperfagyasztás kézi kikapcsolásához nyomja meg a „Szuperfagyasztás”  vagy a jobb oldali „Temp”  gombot, ezzel visszaállítja a fagyasztót az előző hőmérsékleti beállításra.

Vezérlők kijelzése



Megjegyzés

Palackozott vagy dobozos italok esetén kerülje a szuperfagyasztást (különösen szénsavas italok esetén) a fagyasztórekeszben. Felrobbanhatnak.

7. Riasztás



Alarm



Magas hőmérséklet riasztás

Riasztás hallható, ha a belső hőmérséklet túl magasra válik, amit egy világító „” ikon jelez.

Nem készenléti üzemmódban a készülék 24 órás bekapcsolás után érzékeli a hőmérsékletet a készülék belsejében. Ha a hőmérséklet 4 órán keresztül magas marad, a riasztás aktiválódik.

A riasztás elnémítása

Nyomja meg az Alarm gombot a hang elnémításához. Az „” ikon addig világít, amíg a hőmérséklet a riasztási küszöbérték alá nem csökken.

Az „” ikon kialvása jelzi a magas hőmérsékleti riasztás végét. Ha a riasztás nincs elnémítva, percenként 3-szor szólal meg, miközben a „” riasztás ikon bekapcsolva marad. A riasztás 10 perc után leáll.

8. Nyitott ajtó riasztás

Egy ajtó több mint 1 perccig tartó nyitva hagyása indítja el ezt a riasztást. A riasztás percenként 5-ször szólal meg az első és a második percben. A harmadik perctől kezdve a riasztás másodpercenként egyszer szólal meg. A riasztás 10 perc után leáll. Nyomja meg bármelyik gombot az ajtóriasztás törléséhez, amely leállítja a hangjelzést. Az ajtóriasztás az ajtó becsukásával törlődik. Ha az ajtó becsukódott, az ajtó ismételt kinyitásával újraindul a nyitott ajtó riasztás időzítője.

9. Demó mód

A demó módot kiskereskedelmi megjelenítésre tervezték, és megakadályozza, hogy a hűtőszekrény lehűljön. A demó mód bekapcsolásához nyomja meg és tartsa nyomva egyszerre a „Főkapcsoló” és a „Wi-Fi” gombot 3 másodpercig, amíg három sípoló hangot nem hall. A kijelzőn az „OF” felirat jelenik meg, jelezve, hogy a demó mód aktív.

A kijelzőn az „OF” felirat látható, ha 10 másodpercig nem nyomnak meg gombot; egyébként az aktuális hőmérséklet-beállítást mutatja.

A demó módból való kilépéshez nyomja meg és tartsa nyomva egyszerre a „Főkapcsoló” és a „Wi-Fi” gombot 3 másodpercig, amíg három sípoló hangot nem hall.

Vezérlők kijelzése

10. Wi-Fi



A hűtőszekrény csatlakoztatása Wi-Fi-hez

ConnectLife alkalmazás

A ConnectLife egy okos alkalmazás, amely lehetővé teszi, hogy okostelefonon vagy táblagépen kommunikáljon okoskészülékeivel.

Telepítés

1. Nyissa meg az Apple App Store-t (iOS) vagy a Google Play Store-t (Android) okostelefonján.
2. Keresse a „ConnectLife” kifejezést. Keresse az alkalmazást a következő ikonnal:



3. Töltse le és telepítse a ConnectLife, LLC által biztosított ConnectLife alkalmazást.

Alternatív megoldásként szkennelje be a QR-kódot okostelefonjával vagy táblagépevel a ConnectLife alkalmazás telepítéséhez.



Megjegyzés

- A Wi-Fi jel erősségét befolyásolhatja a készülék és a Wi-Fi router közötti távolság. Ha túl messze vannak egymástól, a párosítás sikertelen lehet vagy tovább tarthat.
- A készülék csak a 2,4 GHz-es Wi-Fi hálózatokat támogatja. A Wi-Fi hálózat SSID-jének láthatónak kell lennie.
- A hálózat teljesítményét befolyásolhatja a vezeték nélküli környezet, beleértve az egyéb csatlakoztatott eszközöket is.
- Külső tényezők, például az otthoni hálózati környezet vagy az internetszolgáltató megszakításokat okozhatnak a készülék Wi-Fi-kapcsolatában.

APP verzió

Aktuális Android és iOS verzió: V2.3.0
Az alkalmazás verziója folyamatosan változik és frissül, kérjük, tekintse meg azt a verziót, amelyet ténylegesen letöltött az App Store, AppGallery vagy Google Play áruházból.

Vezérlők kijelzése

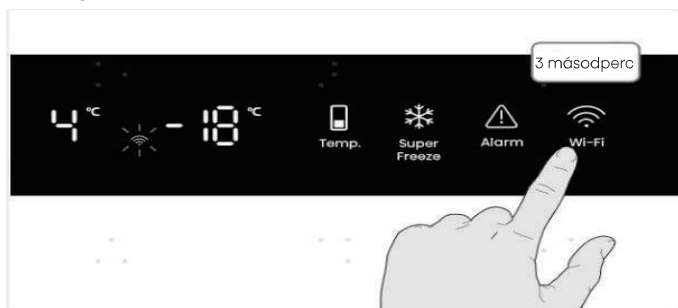
A hűtőszekrény csatlakoztatása

A ConnectLife telepítése után jelentkezzen be, vagy hozzon létre fiókot, és:

1. Győződjön meg arról, hogy a készülék be van kapcsolva, és a kijelzőpanel világít. Akkor áll készen, ha a vezérlőpanel világít.



2. Nyomja meg és tartsa nyomva a Wi-Fi gombot 3 másodpercig, amíg sípoló hangot nem hall. A Wi-Fi jelzőfény „Wi-Fi” néhány másodpercig világít, majd villogni kezd.



3. Ha a Bluetooth engedélyezve van az eszközén, nyissa meg a ConnectLife-ot. Várja meg a felugró ablakot, amely azt jelzi, hogy új készüléket észlelték. Érintse meg a gombot a felugró ablakban, és kövesse az utasításokat a folytatáshoz.

4. Ha nem jelenik meg felugró ablak, kézzel érintse meg az „Eszköz hozzáadása” vagy a „+” gombot az alkalmazásban.

5. Válassza a „Hűtőszekrény” lehetőséget az eszközlístából.

6. Kövesse az applikáció utasításait a hűtőszekrény csatlakoztatásához. Ha végezt, a hűtőszekrény megjelenik a képernyőn.

Megjegyzés

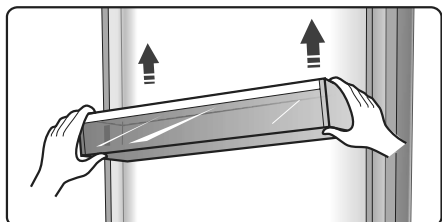
- A készülék legfeljebb 5 percig marad párosítási módban.
- A hálózati beállítások visszaállításához nyomja meg és tartsa nyomva a „Wi-Fi” gombot 6 másodpercig. A készülék visszaállítása után két hangjelzést fog hallani.
- A visszaállítás után a készülék automatikusan párosítási módba lép.
- A folyamatos Wi-Fi jelzőfény a sikeres hálózati csatlakozást jelzi.

A készülék használata

A készülékhez „A készülék leírása” részben leírt tartozékok tartoznak. Kövesse ezeket az utasításokat, hogy megismerje használatuk helyes módját. Javasoljuk, hogy a készülék használata előtt figyelmesen olvassa el ezeket.

Ajtórekesz

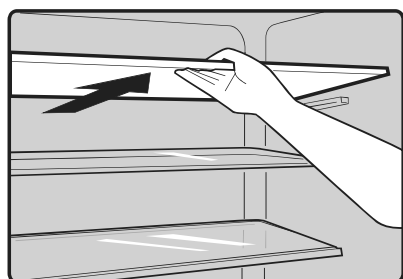
- Tojás, dobozos folyadékok, palackozott italok, csomagolt élelmiszerek stb. tárolására alkalmas. Kerülje el, hogy a tartókat nehéz tételekkel túlterhelje.
- Az ajtótartók különböző magasságokba állíthatók, hogy megfeleljenek az Ön tárolási igényeinek. Távolítsa el a tételleket a polcra, mielőtt beállítaná a pozícióját.



- Az összes ajtótartó kivehető a könnyű tisztítás érdekében.

Tárolópolcok

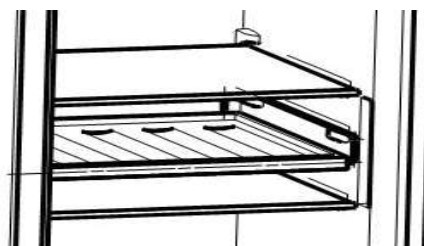
- A tárolópolcok kivehetőek a könnyű tisztítás érdekében.



Flexibilis bortartó

- Palackok tárolására tervezték, tisztításhoz kivehető.

Megjegyzés: A fagyás elkerülése érdekében ne helyezze a palackokat közvetlenül a szélcsatornán lévő szellőzőnyílások elé.

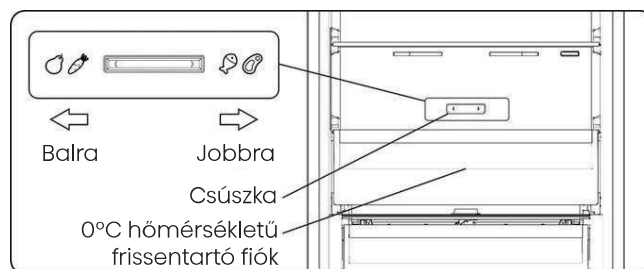


0°C hőmérsékletű frissentartó fiók

- Ez a fiók alacsonyabb hőmérsékletet kínál a romlandó élelmiszerek, például hal és hús tárolására. A hőmérsékletet a csúszkával állíthatja be: a bal szélső irányba mozgatva a fiók hőmérséklete megegyezik a hűtőszekrény többi részével, míg jobbra csúsztatva 1-4°C-kal hidegebbé válik a fiók. Tárolási javaslatokért tekintse meg az alábbi táblázatot.

Hűtőszekrény-hőm. beállítás	Csúszka	Élelmiszer	Tárolási időtartam
2°C	Bal végállás	Gyümölcsök	< 2 hét
2°C	Jobb végállás	Hal és hús	< 3 nap
5°C	Bal végállás	Zöldségek	< 5 nap
5°C	Jobb végállás	Hal és hús	< 3 nap
8°C	Bal végállás	Zöldségek	< 5 nap
8°C	Jobb végállás	Gyümölcsök	< 2 hét

Megjegyzés: Mind a környezeti hőmérséklet, mind a beállított hőmérséklet befolyásolja a 0°C-os doboz hőmérsékletét, amely bizonyos tartományban változhat. Normális, hogy a folyadékok megfagynak, ha a doboz hőmérséklete nulla alá esik.



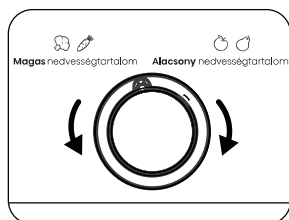
A készülék használata

Zöldségtároló fiók

- Ez a fiók ideális gyümölcsök és zöldségek tárolására.

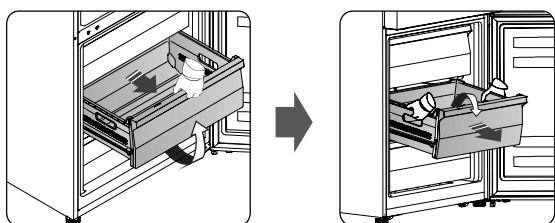
Zöldség-, gyümölcs tároló és nedvességtartalom vezérlés

- A páratartalom beállításához fordítsa el a zöldség és gyümölcs tároló fedelén lévő gombot. A gomb balra forgatásával nő a páratartalom, meghosszabbítva a gyümölcsök és zöldségek frissességét. Jobbra forgatásával csökken a páratartalom. A zöldség nedvességtartalmának megőrzésére szolgál.



Fagyasztófiók

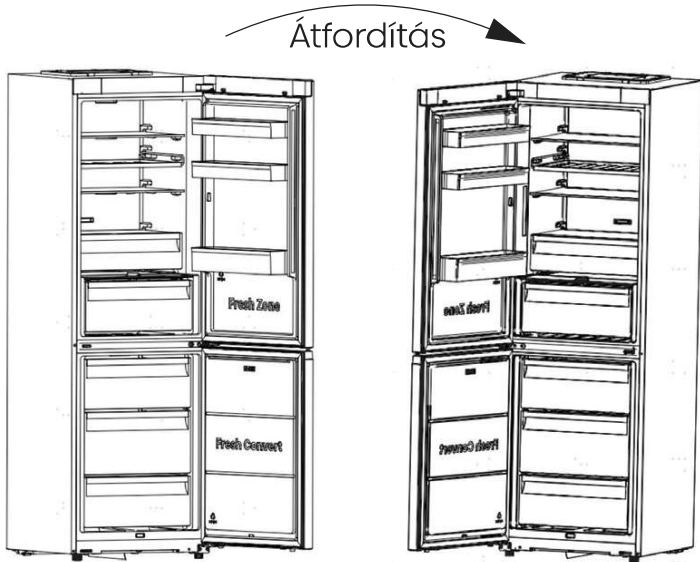
- Lefagyasztandó élelmiszerek tárolására használatos, beleértve a húst, halat, fagyaltot stb.



- A fagyasztófiók kivételéhez kissé emelje meg az elülső részt, húzza előre, majd engedje le és húzza ki mindkét kezével.

Ajtóátfordítás

Az ajtót jobboldalról (ahogyan szállítjuk) átfordíthatja a baloldalra, hogy a készüléket egy adott helyhez alakítsa.



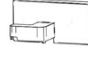
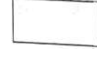

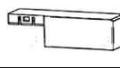


FIGYELEM

Az elektromos veszélyek elkerülése érdekében az eljárás megkezdése előtt győződjön meg arról, hogy a hűtőszekrény ki van húzva a konnektorból.

Szükséges szerszámok (nincsenek mellékelve):

Nincs mellékelve	
	
8 mm-es dugókulcs	Keskenyélű csavarhúzó
	
Csillagcsavarhúzó	Állítható villáskulcs
	
Spakli	

Alkatrészek, amelyekre szüksége lesz (mellékelve):

Mellékelve	
	
Ház sarokburkolat (bal)	Ház sarokburkolat (jobb)
1	1
	
Ajtó sarokburkolat (jobb)	Ajtó sarokburkolat (bal)
1	1
	
bal felső zsanérrész	4 mm imbuszkulcs
1	1



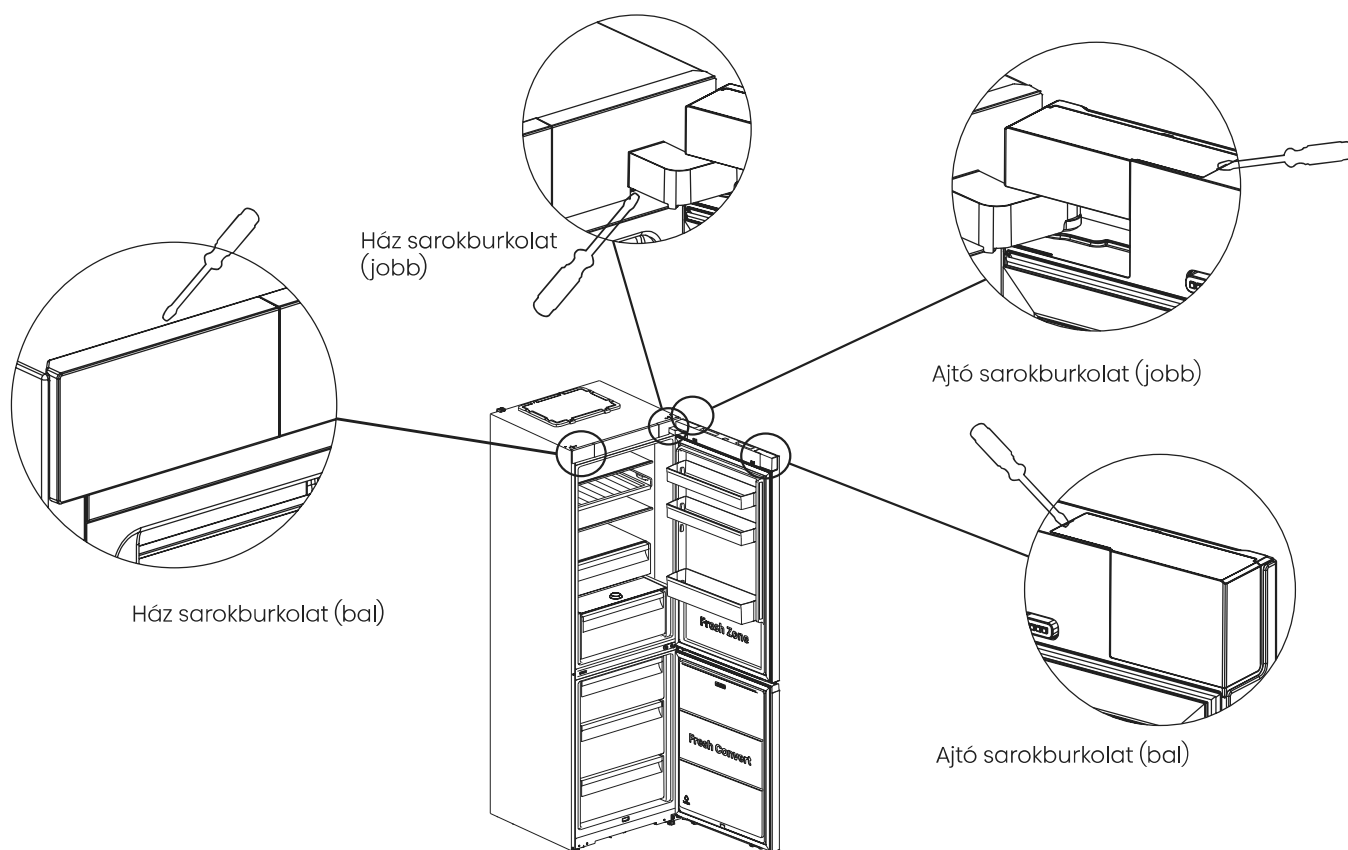
Megjegyzés

A sérülések elkerülése érdekében helyezze a hűtőszekrényt puha habszivacsra vagy hasonló anyagra. Előfordulhat, hogy a hűtőszekrényt a hátára kell fektetnie, hogy hozzáférjen az aljához.

1. Állítsa fel a hűtőszekrényt, nyissa ki az ajtót, egy keskeny élű csavarhúzóval feszítse le az ajtó sarokburkolatát (jobb), az ajtó sarokburkolatát (bal), a ház burkolatát (jobb) és a ház burkolatát (bal), majd helyezze a sarokburkolatokat a tartozéktáskába a biztos megőrzés érdekében.

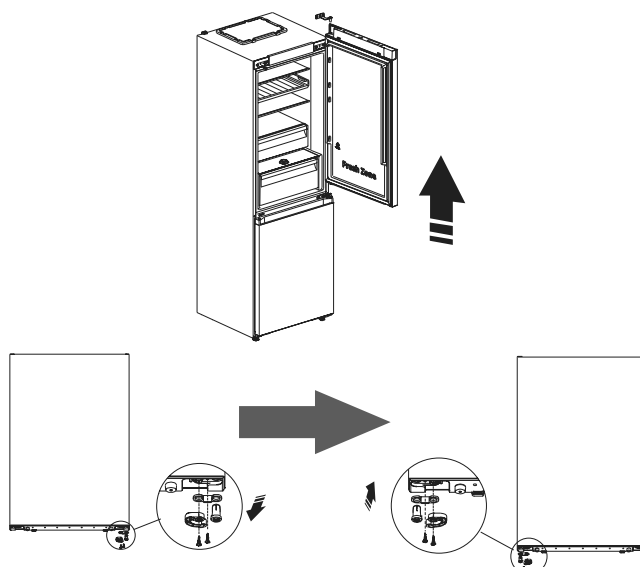
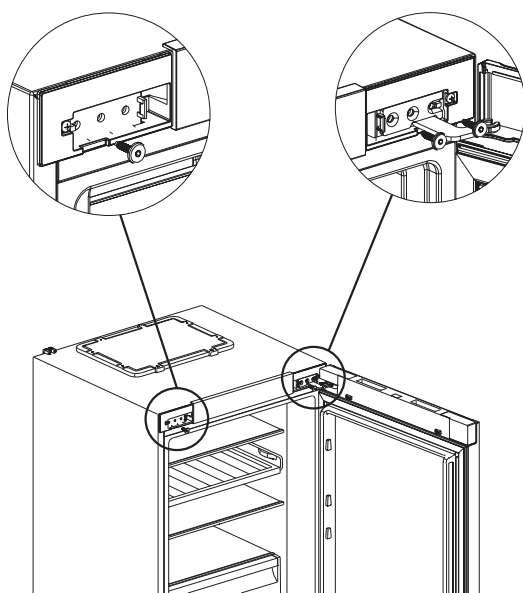
MEGJEGYZÉS: A hűtőszekrény felületi karcolódásának elkerülése érdekében tegyen egy ruhát a feszítési támasztóterület alá.

Ajtóátfordítás



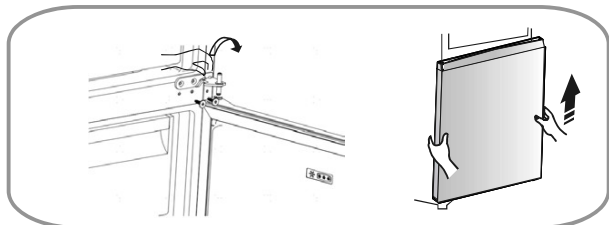
2. Egy 4 mm-es imbuszkulccsal csavarozza ki a jobb felső zsanérrészt rögzítő két csavart és a baloldalon lévő csavart. (A sérülés elkerülése érdekében támassza alá az ajtót.)

3. Vegye le az ajtót, és helyezze sima felületre úgy, hogy a panel felfelé nézzen. Lazítsa meg a 2 csavart, vegye le az ütközőt, az ajtó végütközőt és a tengelyhüvelyt, majd szerelje vissza őket a baloldalra ugyanazokkal a csavarokkal.

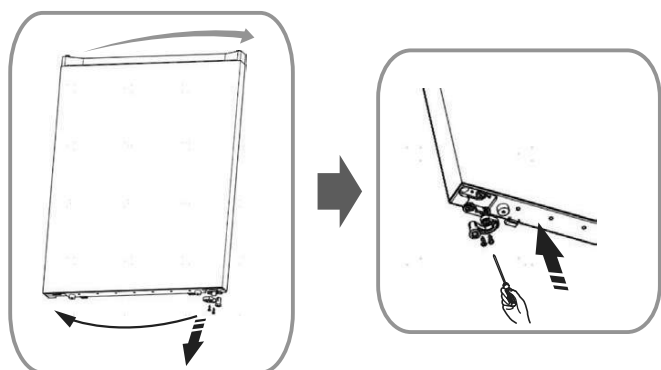


Ajtóátfordítás

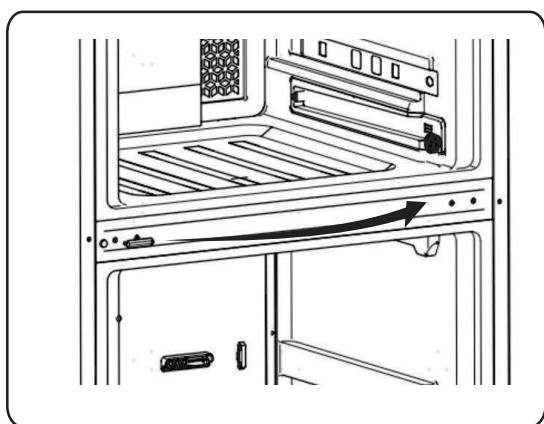
4. Lazítsa meg a középső zsanéron lévő csavarokat az eltávolításhoz. Ezután szerelje le az alsó ajtót.



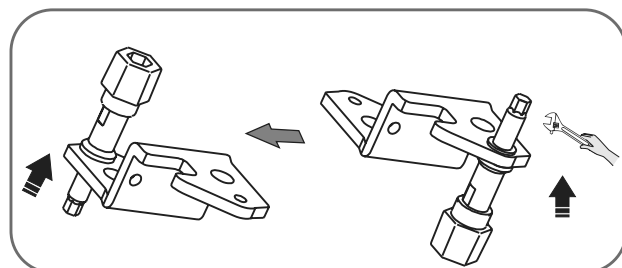
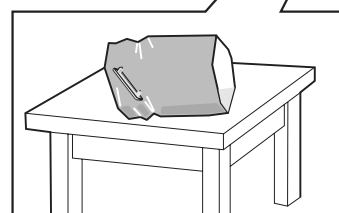
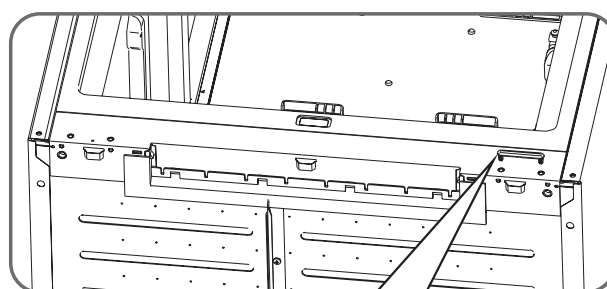
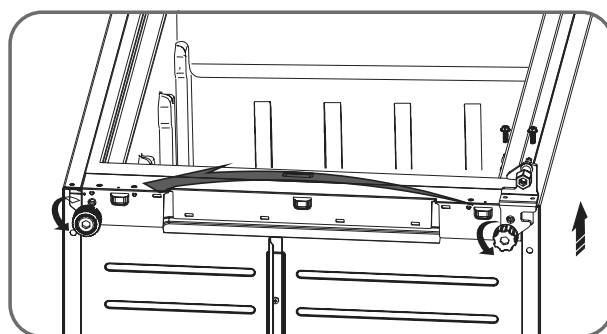
5. Helyezze az alsó ajtót sima felületre úgy, hogy a panel felfelé nézzen. Lazítsa meg a 2 csavart, vegye le az ütközőt, az ajtó végütközőt és a tengelyhüvelyt, majd szerelje vissza őket a baloldalra ugyanazokkal a csavarokkal.



6. Cserélje ki a csavarfuratok fedelét a középső fedőlemezen balról jobbra (az alábbi ábra szerint).

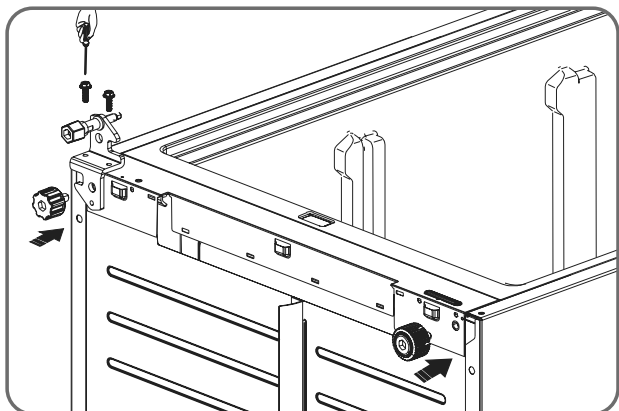


7. Fektesse a hűtőszekrényt puha habzivacs csomagolásra vagy hasonló anyagra. Távolítsa el az állítható alsó lábakat, majd csavarozza ki és távolítsa el az alsó zsanért. Szerelje fel a csavarfurat burkolatot (a tartozéktasakban található) az alsó burkolólemez jobb oldali furatába. Végül csavarozza ki az alsó zsanér tengelyét, és helyezze át az ellenkező oldalon lévő furatbába.

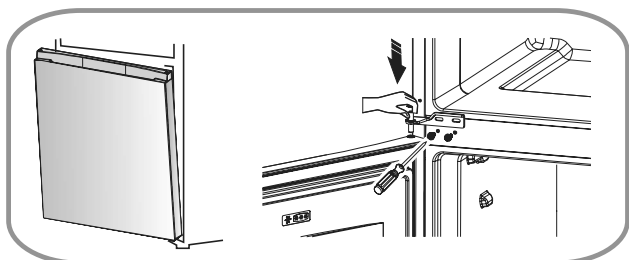


Ajtóátfordítás

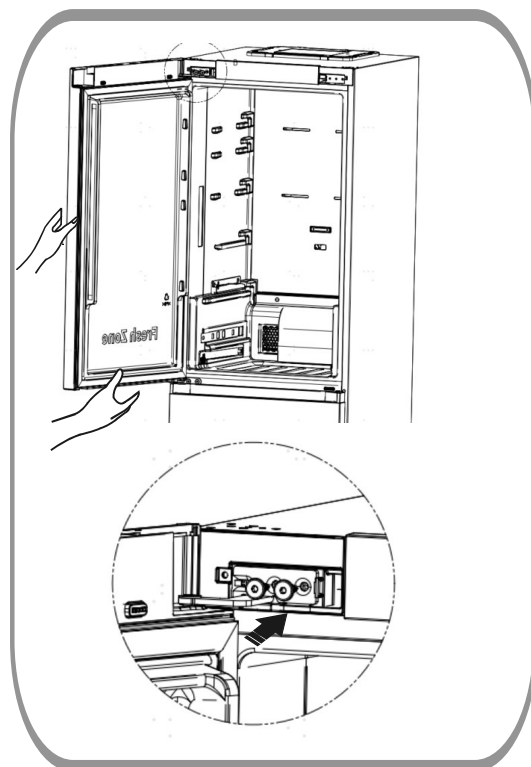
8. Szerelje vissza az alsó zsanért a bal oldalra, és rögzítse a speciális peremes csavarokkal. Szerelje vissza az állítható alsó lábakat a másik oldalra, és rögzítse azokat is.



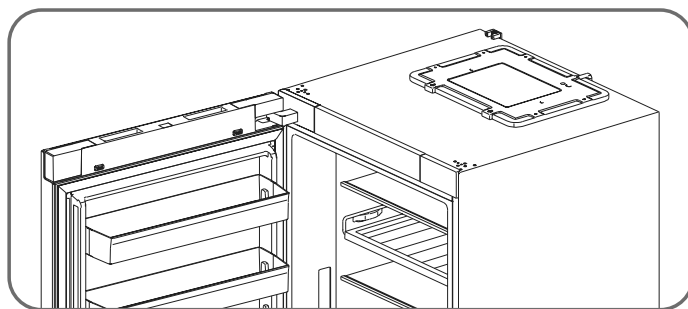
9. Állítsa be az alsó ajtó pozícióját, hogy az alsó furat egy vonalba kerüljön az alsó zsanér tengelyével. Fordítsa el a középső zsanért 180°-kal, állítsa be megfelelően a helyzetét, majd szerelje fel.



10. Pozícionálja megfelelően a felső ajtót. Igazítsa a felső ajtó alsó furatát a középső zsanér felső tengelyéhez, a felső furatokat pedig a bal felső zsanér tengelyéhez. Állítsa a bal felső zsanért a megfelelő helyzetbe, és rögzítse 2 csavarral.



11. Szerelje vissza az ajtó sarokburkolatát (jobb), az ajtó sarokburkolatát (bal), a ház sarokburkolatát (jobb) és a ház sarokburkolatát (bal), amelyeket a tartozéktáskából vett ki.



Tisztítás és gondozás

- A higiénia fenntartása érdekében rendszeresen tisztítsa meg a készüléket, beleértve az összes külső és belső tartozékot – legalább kéthavonta.

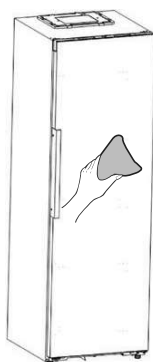
Figyelem

- Tisztítás előtt győződjön meg arról, hogy a hűtőszekrény le van választva az elektromos hálózatról. Elektromos áramütés veszélye! Tisztítás előtt kapcsolja ki a készüléket, és húzza ki a konnektorból.

Külső tisztítás

A rendszeres tisztítás megőrzi hűtőszekrénye megjelenését.

- Törölje le a digitális panelt és a kijelzőpanelt egy tiszta, puha ruhával.
- Nedvesítse meg a ruhát vízzel, ahelyett, hogy közvetlenül a készülékre permetezné a vizet. Ez megakadályozza, hogy a nedvesség egy területen koncentrálódjon.
- Tisztítsa meg az ajtókat, a fogantyúkat és a szekrény felületeit enyhe tisztítószerrel, majd törölje szárazra egy puha ruhával.



Figyelem

- Ne használjon éles tárgyakat, hogy elkerülje a felület megkarcolását.
- Ne használjon erős vegyszereket, például hígítót, autómosószeret, Cloroxot, éteres olajokat vagy szerves oldószereket, például benzolt. Károsíthatják a készülék felületét és tűzveszélyesek lehetnek.

Belső tisztítás

- A készülék belsejét rendszeresen meg kell tisztítani. Könnyebb lesz tisztítani, ha kevés az élelmiszerkészlet. Vegye ki a fiókokat és a polcokat az alapos tisztításhoz.
- Törölje le a belső részt híg szódadikarbóna oldattal, majd öblítse le meleg vízzel egy kicsavart szivaccsal vagy kendővel. Győződjön meg arról, hogy minden teljesen megszáradt, mielőtt visszatenné a polcokat és a kosarakat.
- Visszahelyezés előtt alaposan szárítsa meg minden felületet és kivehető alkatrészt.



Tisztítás és gondozás

- Az automatikus leolvasztás ellenére a fagyasztórekeszben jegesedés keletkezhet, ha az ajtót gyakran kinyitják vagy túl sokáig hagyják nyitva.
- Erős jegesedés esetén olvassza ki, ha a fagyasztó már majdnem üres:
 1. Ürítse ki a fagyasztót, húzza ki a hűtőszekrényt, és nyissa ki az ajtót. A kiolvasztás felgyorsítása érdekében szellőztesse a helyiséget.
 2. Kiolvasztás után tisztítsa meg a fagyasztót az ajánlásoknak megfelelően.

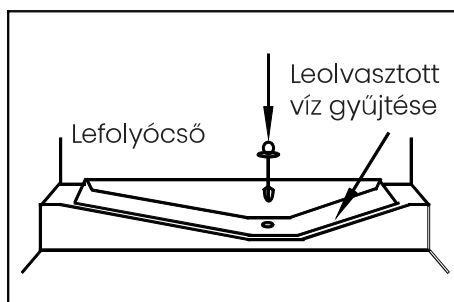


Figyelem

- A fagyasztórekesz kiolvasztásához ne használjon éles tárgyakat.
- Ne kapcsolja be a készüléket, és ne csatlakoztassa a konnektorba, amíg a belseje teljesen meg nem szárad.

Kiolvasztás

Fagyasztórekesz



Ez a rekesz automatikusan olvasztódik ki.

Ajtótömítések tisztítása

- Tartsa tisztán az ajtótömítéseket. Akadályozza meg, hogy a szekrényhez tapadjanak, ami szakadásokhoz vezethet. A tömítéseket enyhe tisztítószerrel és meleg vízzel tisztítsa meg. Tisztítás után alaposan öblítse le és szárítsa meg őket.
- Ez a készülék egy G energiahatékonysági osztályba sorolt LED-lámpával van felszerelve, amely a hűtörekesz tetején található.



Figyelem

A LED fényforrásokat ne cserélje saját maga! Ha megsérült, forduljon segítségért az ügyfélszolgálathoz.

Hasznos tanácsok és tippek

Energiatakarékosági tippek

- Energiamegtakarítás érdekében javasoljuk, hogy kövesse az alábbi tippeket.
- Az energiamegtakarítás érdekében minél rövidebb ideig tartsa nyitva az ajtót.
 - Tartsa távol a készüléket hőforrásoktól, például közvetlen napfénytől vagy tűzhelyektől.
 - A megfelelő hőmérsékletet állítsa be.
 - Ne tároljon meleg ételt vagy párolgó folyadékot a készülékben.
 - A készüléket jól szellőztetett, száraz helyre telepítse. Olvassa el az „Új készülék telepítése” című részt.
 - Őrizze meg a fiókok, tolófiókok és polcok eredeti konfigurációját, amelyet a maximális energiahatékonyságra terveztek.

Tippek a friss élelmiszerek hűtéséhez

- Kerülje a forró élelmiszerek közvetlenül a hűtőszekrénybe vagy fagyasztaba helyezését; megemeli a belső hőmérsékletet és a készülék több energiát fogyaszt.
- Fedje le vagy csomagolja be az erős illatú élelmiszereket.
- Az ételt úgy helyezze el, hogy a levegő szabadon keringhessen körülötte.

Tippek a hűtéshez

- Csomagoljon minden húsarut polietilén fóliába, és helyezze a zöldséges fiók feletti üvegpolcra. Tartsa be a gyártók által megadott élelmiszer tárolási és lejáratási időket.
- Főtt ételek, hidegtálak stb.: Ezeket be kell csomagolni, és bármelyik polcon elhelyezhetők.
- Gyümölcs és zöldség: A gyümölcsöket és zöldségeket a kijelölt fiókban tárolja.
- Vaj és sajt: Használjon légzáró fóliát vagy műanyag fóliát.
- Tejespalackok: A tejespalackokat le kell zárni, és az ajtótartókban kell tárolni.

Fagyasztási tippek

- Az első használat előtt vagy hosszabb használaton kívüli időszak után hagyja a készüléket legalább 2 órán keresztül magas fokozaton működni.
- Kis adagokban fagyassza le az élelmiszereket a gyors, alapos fagyasztás és a kényelmes kiolvasztás érdekében.
- Használjon légzáró alumínium- vagy műanyag fóliát.
- Kerülje el a nem fagyasztott élelmiszerek és a már lefagyasztott termékek érintkezését, hogy elkerülje a részleges kiolvasztást.

Hasznos tanácsok és tippek

- Címkézze fel és dátumozza a tételeket a hatékony készletkezelés érdekében.

Tippek a friss élelmiszerek hűtéséhez

- Ellenőrizze, hogy a kereskedő megfelelően tárolta-e a fagyasztott élelmiszert.
- Felengedés után gyorsan fogyassza el az ételt, és ne fagyassza le újra.
- Tartsa be a gyártó eltarthatósági utasításait.

A készülék kikapcsolása

- Ha hosszabb időre ki kell kapcsolnia a készüléket, kövesse az alábbi lépéseket a penészesedés elkerülése érdekében.
 1. Vegyen ki minden ételt.
 2. Húzza ki a készüléket.
 3. A belső teret alaposan tisztítsa ki és szárítsa meg.
 4. Hagyja kissé nyitva az ajtókat a szellőzés érdekében.

Hibaelhárítás

Ha problémát tapasztal a készülékkel, végezze el az alábbi ellenőrzéseket, mielőtt szervizhez fordulna. Mielőtt a szervizhez fordulna, elvégezhet néhány egyszerű ellenőrzést ebben a szakaszban leírtak szerint.



Figyelem

Ne próbálja saját maga megjavítani a készüléket. Ha az alábbi ellenőrzések elvégzése után a problémák továbbra is fennállnak, forduljon szakképzett villanyszerelőhöz, hivatalos szervizhez vagy a kereskedőhöz, akitől a készüléket vásárolta.

Probléma	Lehetséges ok és megoldás
A készülék nem működik megfelelően	Győződjön meg arról, hogy az áramkábel megfelelően csatlakozik a konnektorhoz.
	Ellenőrizze és cserélje ki a biztosítékot, vagy kapcsolja vissza az áramköri megszakítót, ha szükséges.

Hibaelhárítás

Probléma	Lehetséges ok és megoldás
A készülék nem működik megfelelően	A környezeti hőmérséklet túl alacsony. Állítsa a kamra hőmérsékletét hidegebbre.
	Előfordulhat, hogy a kompresszor védelme érdekében a fagyasztó nem működik a kiolvasztási ciklus alatt vagy röviddel az indítás után.
Kellemetlen szagok	Tisztítsa ki a készülék belsejét.
	Ellenőrizzen erős szagú élelmiszerek, tartályok vagy csomagolóanyagok szempontjából.
A készülék zajos működése	A normális hangok a következők: <ul style="list-style-type: none"> • A kompresszor működési zaja. • A ventilátormotorok levegőkeringtetési zaja. • Zubogó hang, mintha víz forrna. Pattogás az automatikus kiolvasztás közben. • Kattanás a kompresszor indulása előtt.
	Ha szokatlan hangokat hall: <ul style="list-style-type: none"> • Győződjön meg arról, hogy a hűtőszekrény szintben áll. • Húzza el a készüléket a faltól. • Palackok vagy dobozok ütköznek egymáshoz.
A motor folyamatosan működik	Ez számos körülmény miatt fordulhat elő: <ul style="list-style-type: none"> • A hőmérséklet a szükségesnél hidegebbre van állítva. • A közelmúltban nagy mennyiségű meleg ételt tettek be. • Magas környezeti hőmérséklet. • Az ajtók gyakran vagy hosszú ideig vannak nyitva. • A készüléket újonnan telepítették vagy újraindították kikapcsolt állapota után.

Hibaelhárítás

Probléma	Lehetséges ok és megoldás
Jegesedés	<p>Győződjön meg arról, hogy a levegőkivezetések akadálytalanok, és a tárolt élelmiszer körül elegendő hely van a levegő áramlásához.</p> <ul style="list-style-type: none">• Biztosítsa az ajtó teljes becsukhatóságát. A jégmentesítéssel kapcsolatban lásd a „Tisztítás és gondozás” fejezetet.
Túl meleg a belső tér	<p>Gyakori vagy hosszan tartó ajtónyitás;</p> <ul style="list-style-type: none">• Az ajtó becsukódását gátló akadály;• Nem maradt elegendő hely a készülék körül.
Túl hideg a belső tér	<p>Növelje a hőmérsékletet a „Vezérlők kijelzése” fejezet szerint.</p>
Az ajtók nem záródnak be könnyen	<p>Győződjön meg arról, hogy a hűtőszekrény enyhén hátra van döntve (10–15 mm), hogy az ajtók önmaguktól záródjanak. Ellenőrizze, hogy nincs-e akadály.</p>
Vízcseppek a padlón	<p>Előfordulhat, hogy a szekrény hátsó alsó lévő víztálca nincs megfelelően vízszintbe állítva; a kompresszor teteje alatt található leeresztő kifolyó rosszul illeszkedhet, és nem tudja hatékonyan elvezetni a vizet a tálcába. Dugulás lehet a vízkifolyóban, vagy előfordulhat, hogy a csatlakozó nincs teljesen rögzítve.</p> <ul style="list-style-type: none">• Lehet, hogy el kell húznia a hűtőszekrényt a faltól, hogy ellenőrizze a tálcát, a kifolyót és a csatlakozót.• Ha a hűtőszekrényt huzamosabb időre kikapcsolta, a felgyülemllett jég megolvadhat, ami a padlóra kiömlő vízhez vezethet.
A lámpa nem működik	<ul style="list-style-type: none">• A LED lámpa megsérülhetett. Cserélje ki a LED fényforrásokat a „Tisztítás és gondozás” fejezetben írtak szerint.• A vezérlőrendszer kikapcsolta a világítást, mert az ajtó túl sokáig maradt nyitva. Csukja be és nyissa ki újra az ajtót a lámpák újraaktiválásához.

Hibaelhárítás

Probléma	Lehetséges ok és megoldás
Jég nem adagolható	<ul style="list-style-type: none">• Várt 10 órát a vízhálózatra való csatlakoztatás után, mielőtt jeget készített? Ha nem elég hideg, hosszabb ideig tarthat a jég elkészítése, úgy, mint az első használatkor.• A vízcsap csatlakoztatva és nyitva van?• Kézzel leállította a jégkészítés funkciót? Győződjön meg arról, hogy be van kapcsolva a Cubed (jégkocka) vagy a Crushed (jégdara) mód.• Van-e összetapadt jég a jégtartályban vagy a jégcsúszdában?• Túl meleg a fagyasztó hőmérséklete? Próbálja hidegebbre állítani a fagyasztó hőmérsékletét.
A vízadagoló nem működik	<ul style="list-style-type: none">• A víztartály megfelelően van felszerelve? Győződjön meg arról, hogy elegendő víz van a víztartályban.• Eltört vagy elhajlott a vízcső? Győződjön meg arról, hogy a vízvezeték nincs eltömődve.• Túl alacsony a víztartály hőmérséklete? Próbáljon meg melegebb beállítást választani a kijelzőpanelen.• Működik a vízszivattyú?
A hűtőszekrényben víz bugyborékolását hallja	<ul style="list-style-type: none">• Ez normális jelenség. A bugyborékolás a benne keringő hűtőközeg folyadék miatt van.
A készülék nem csatlakoztatható a Wi-Fi hálózathoz	<ul style="list-style-type: none">• Helytelenül adta meg a Wi-Fi jelszót. Győződjön meg arról, hogy a jelszó helyes és csatlakozzon újra.• Az otthoni Wi-Fi router frekvenciája nem 2,4 GHz. A készülék csak 2,4 GHz-es csatlakozást támogat. Állítson be egy célorientált 2,4 GHz-es Wi-Fi SSID-t, és csatlakoztassa a készüléket hozzá.• A router és a készülék távol vannak egymástól, ami gyenge hálózatot okoz. Vigye közelebb a routert a készülékhez, vagy telepítsen Wi-Fi hatótávolság-bővítőt.

A készülék ártalmatlanítása

Tilos ezt a készüléket a szokásos háztartási hulladékkal együtt kidobni.

Csomagolóanyagok

Az újrahasznosítható anyagokat az újrahasznosítás szimbóluma jelöli. A csomagolást felelősségteljesen ártalmatlanítsa.

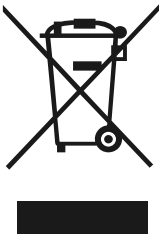
A készülék ártalmatlanítása előtt

1. Húzza ki a készüléket a konnektorból.
2. Vágja le az áramkábelt.

Figyelem

A hűtők hűtőközeget és gázokat tartalmaznak a hűtőközeg körben.

Ezeket az anyagokat szakszerűen kell ártalmatlanítani, mivel szemsérülést vagy gyulladást okozhatnak. A megfelelő ártalmatlanítás előtt győződjön meg arról, hogy a hűtőközeg kör csövezése nem sérült.

	Helyes ártalmatlanítás
	<p>Ez a szimbólum azt jelenti, hogy ezt a terméket az Európai Közösség teljes területén tilos az egyéb háztartási hulladékkal együtt ártalmatlanítani. Az ellenőrizetlen hulladékkezelésből adódó esetleges környezeti vagy a humán egészségi károsodások elkerülése érdekében kérjük, hasznosítsa újra felelősen, elősegítve az anyagforrások fenntartható újrafelhasználását. A használt készülék visszaküldéséhez használja a kijelölt visszaküldési és begyűjtési rendszereket, vagy lépjen kapcsolatba a kereskedővel, ahol a terméket vásárolta. Gondoskodnak arról, hogy a terméket környezetbarát módon újrahasznosítsák.</p>

A készülék ártalmatlanítása

Az élelmiszer biztonságban és szennyezésmentesen tartásához kövesse ezeket az útmutatásokat:

- Ne hagyja hosszabb ideig nyitva az ajtót. Ez jelentősen megnövelheti a hőmérsékletet a készülék belsejében.
- Rendszeresen tisztítsa az élelmiszerekkel érintkező felületeket és a vízelvezető rendszereket.
- Nyers húst és halat megfelelő tárolóedényben tárolja, hogy elkerülje más élelmiszerekkel való érintkezést vagy rácsepegést.
- Használja a kétcsillagos fagyasztórekeszeket előfagyasztott élelmiszerek tárolására, fagylalt és jégkockák készítésére.
- A friss élelmiszereket nem szabad egy-, két- vagy háromcsillagos rekeszben lefagyasztani.

Sorszám	Rekesztípus	Tárolási célhőmérséklet [°C]	Megfelelő élelmiszer
1	Hűtőszekrény	+2~+8	Tojás, főtt élelmiszerek, csomagolt termékek, gyümölcsök, zöldségek, tejtermékek, sütemények, italok és egyéb nem fagyasztható élelmiszerek.
2	(***)*-Fagyasztó	≤-18	Tenger gyümölcsei (hal, garnélarák, kagyló), édesvízi termékek és hús (legjobb 3 hónapon belül fogyasztani, hogy elkerüljük a tápérték és az íz romlását). Alkalmas fagyasztott friss élelmiszerekhez.
3	***-Fagyasztó	≤-18	Tenger gyümölcsei (hal, garnélarák, kagyló), édesvízi termékek és hús (legjobb 3 hónapon belül fogyasztani, hogy elkerüljük a tápérték és az íz romlását). Nem alkalmas fagyasztott friss élelmiszerekhez.
4	Bor	+5~+20	Vörösbor, fehérbor, habzóbor stb.

A készülék ártalmatlanítása

Sorszám	Rekesztípus	Tárolási célhőmérséklet [°C]	Megfelelő élelmiszer
5	**-Fagyasztó	≤-12	Tenger gyümölcsei (hal, garnélarák, kagyló), édesvízi termékek és hús (legjobb 2 hónapon belül fogyasztani, hogy elkerüljük a tápérték és az íz romlását). Nem alkalmas fagyasztott friss élelmiszerekhez.
6	*-Fagyasztó	≤-6	Tenger gyümölcsei (hal, garnélarák, kagyló), édesvízi termékek és hús (legjobb 1 hónapon belül fogyasztani, hogy elkerüljük a tápérték és az íz romlását). Nem alkalmas fagyasztott friss élelmiszerekhez.
7	0-csillag	-6~0	Friss sertés-, marha-, hal-, csirke- és bizonyos csomagolt feldolgozott élelmiszerek: Legjobb a vásárlás napján vagy 3 napon belül fogyasztani. Részben csomagolt/fóliázott/kapszulázott feldolgozott élelmiszerek (nem fagyasztható élelmiszerek).
8	hűvösítés	-2~+3	Friss/fagyasztott sertés, marha, csirke, édesvízi termékek (0°C alatti hőmérséklet esetén 7 napon belül, 0°C felett 2 napon belül fogyasztható). A tenger gyümölcseit legjobban 0°C alatti hőmérsékleten tárolni legfeljebb 15 napig, és nem szabad 0°C felett tárolni.
9	Friss élelmiszer	0~+4	Friss sertés-, marha-, hal-, csirkehús és főtt ételek (3 napon belül, de ideális esetben még aznap fogyasztásuk el).

A készülék ártalmatlanítása



Megjegyzés

Tárolja az élelmiszereket a hűtőszekrény rekeszjelölésének és hőmérsékletének megfelelően.

- Ha hosszabb ideig nem használja, kapcsolja ki a készüléket, olvassza ki, tisztítsa meg, szárítsa meg, és hagyja nyitva az ajtót a penészedés elkerülése érdekében.

Vízadagoló tisztítás (vízadagolós modellek esetén):

- Tisztítsa meg a víztartályokat, ha 48 órán keresztül nem használja, és öblítse át a vízhálózatra csatlakoztatott vízrendszert, ha 5 napig nem használja.



Figyelem

Csomagolja az élelmiszereket zacskókba, a folyadékokat pedig lezárt palackokba vagy kupakkal lezárt edényekbe, hogy megőrizze a tisztaságot és megakadályozza a kiömlést a hűtőszekrényben.