

# Mosógép

---

## Használati útmutató

WW1\*B\*\*\*\*\*

---

**SAMSUNG**



# Tartalom

---

<b>Biztonsági tudnivalók</b>	<b>4</b>
Amit a biztonsági előírásokról tudnia kell	4
Fontos biztonsági jelzések	4
Fontos biztonsági óvintézkedések	5
Az üzembe helyezéssel kapcsolatos fontos figyelmeztetések	6
Az üzembe helyezésre vonatkozó figyelmeztetések	7
A használatra vonatkozó fontos figyelmeztetések	8
A használatra vonatkozó figyelmeztetések	9
A tisztításra vonatkozó fontos figyelmeztetések	12
A WEEE-jelzéssel kapcsolatos utasítások	12
<b>Üzembe helyezés</b>	<b>13</b>
A csomag tartalma	13
Az üzembe helyezés követelményei	15
Üzembe helyezés lépésről lépésre	17
<b>Kezdés előtt</b>	<b>26</b>
Első teendők	26
Mosási útmutató	27
Mosószerekre vonatkozó ajánlás	30
A mosószerfiókra vonatkozó utasítások	31
<b>Műveletek</b>	<b>34</b>
Vezérlőpanel	34
Ciklus működtetése	36
Programok áttekintése	37
Opciók	40
Beállítások	43
Speciális funkciók	45
SmartThings	46
Nyílt forráskódú szoftverrel kapcsolatos tájékoztatás	47



<b>Karbantartás</b>	<b>48</b>
Dobtisztítás+/Dobtisztítás	48
Biztonsági leeresztés	49
Tisztítás	50
A mosógép fagymentesítése	53
Karbantartás hosszabb ideig tartó inaktivitás esetére	53
<b>Hibaelhárítás</b>	<b>54</b>
Ellenőrzési pontok	54
Információkódok	58
<b>Műszaki jellemzők</b>	<b>60</b>
Anyagkezelési táblázat	60
Környezetvédelem	61
Pótalkatrész-garancia	62
Műszaki adatlap	62
<b>Ügyfélszolgálat elérhetősége</b>	<b>66</b>
KÉRDÉSE VAGY ÉSZREVÉTELE VAN?	66

# Biztonsági tudnivalók

Gratulálunk az új Samsung mosógépéhez! A használati útmutató fontos tudnivalókat tartalmaz új készülékének üzembe helyezésével, használatával és karbantartásával kapcsolatban. Kérjük, figyelmesen olvassa el az útmutatót, hogy teljes mértékben kihasználhassa a mosógép számos előnyét és funkcióját.

## Amit a biztonsági előírásokról tudnia kell

Olvassa el alaposan az útmutatót, hogy megismerje az új készülék széles körű funkcióinak biztonságos és hatékony kezelését. Tartsa az útmutatót a készülék közelében olyan helyen, hogy bármikor fellapozhassa, ha szükséges. A készüléket csak rendeltetésszerűen, a jelen útmutatóban leírt módon használja.

Az útmutatóban olvasható Figyelmeztetések és Biztonsági utasítások nem térnek ki minden lehetséges helyzetre. A mosógép beüzemelése, karbantartása és működtetése során a felhasználó felelőssége, hogy észszerűen, elővigyázatosan és megfontoltan járjon el.

Mivel a kezelési utasítások többféle típusra vonatkoznak, előfordulhat, hogy az Ön mosógépe kis mértékben eltér az útmutatóban bemutatott típustól, és lehetséges, hogy nem érvényes az összes figyelmeztető jelzés. Ha kérdése vagy panasa van, forduljon a legközelebbi szervizközponthoz, vagy kérjen segítséget és tájékoztatást online, a [www.samsung.com](http://www.samsung.com) oldalon.

## Fontos biztonsági jelzések

A használati útmutatóban található ikonok és jelzések jelentése:

### FIGYELMEZTETÉS

Veszélyes vagy nem biztonságos üzemeltetés, amely **súlyos személyi sérülést, halált és/vagy vagyoni kárt okozhat.**

### VIGYÁZAT

Veszélyes vagy nem biztonságos üzemeltetés, amely **személyi sérülést és/vagy vagyoni kárt okozhat.**

### MEGJEGYZÉS

Személyi sérülés, illetve vagyoni kár fennállásának veszélyére figyelmeztet.

**Ezek a figyelmeztető jelzések a személyi sérülések elkerülése érdekében szerepelnek az útmutatóban.**

**Pontosan kövesse az ezekben leírtakat.**

**Miután elolvasta ezt az útmutatót, tartsa biztonságos helyen, hogy mindig kéznél legyen, ha szükség van rá.**

A berendezés használata előtt olvassa el az összes utasítást.

Az elektromossággal működő, mozgó alkatrészeket tartalmazó berendezések mindegyikénél fennáll a sérülés veszélye. A berendezés biztonságos működtetéséhez ismerje meg a berendezés működését, és használata során kellő óvatossággal járjon el.

## Fontos biztonsági óvintézkedések

### FIGYELMEZTETÉS

A berendezés használata közben előforduló tűzveszély, áramütés vagy egyéb személyi sérülés elkerülése érdekében tartsa be az alapvető óvintézkedéseket, többek között az alábbiakat:

1. A berendezést nem üzemeltetheti olyan személy (beleértve a gyermekeket is), aki korlátozott testi, érzékszervi vagy mentális képességekkel rendelkezik, vagy aki nem rendelkezik a megfelelő tapasztalattal és jártassággal, kivéve, ha a biztonságáért felelős személy biztosítja számára a felügyeletet és elmagyarázza neki a berendezés használatát.
2. **Európában történő használat esetén:** A berendezést 8 év feletti gyermekek és korlátozott testi, érzékszervi vagy mentális képességekkel rendelkező, illetve a megfelelő tapasztalattal és jártassággal nem rendelkező személyek csak akkor használhatják, ha a biztonságukért felelős személy biztosítja számukra a felügyeletet, vagy elmagyarázza nekik a berendezés biztonságos használatát és a használat lehetséges veszélyeit. Gyermekek nem játszhatnak a berendezéssel. A berendezés tisztítását és felhasználói karbantartását gyermekek csak felügyelettel végezhetik.
3. Ügyeljen rá, hogy gyermekek ne játszhassanak a berendezéssel.
4. Ha a berendezés tápkábele sérült, azt a veszély megelőzése érdekében a gyártóval, a gyártó szervizképviselével vagy hasonlóan képzett személlyel kell kicseréltetni.
5. A készülékhez tartozó új tömlőkészletet kell használni, a régi tömlőkészletet tilos újra felhasználni.
6. Ha a készülék szellőzőnyílása az alján található, vigyázzon, hogy szőnyeg ne fedje el a nyílást.
7. **Európában történő használat esetén:** A 3 éven aluli gyermekeket tartsa távol a berendezéstől, vagy biztosítson számukra állandó felügyeletet.
8. **VIGYÁZAT:** A termikus megszakító gondatlan újraindításából adódó veszélyek elkerülése érdekében ez a berendezés nem csatlakoztatható külső kapcsoló eszközhöz (pl. időzítő) vagy olyan áramkörhöz, amelyet a segédprogram rendszeresen ki- és bekapcsol.



# Biztonsági tudnivalók

9. A berendezés kizárólag háztartási célra használható, továbbá nem használható az alábbi környezetekben:
- üzletek, irodák és egyéb munkakörnyezetek személyzeti konyhahelyiségeiben;
  - vidéki házakban;
  - vendégek által szállodákban, motelokban és egyéb lakókörnyezetekben;
  - panzió jellegű környezetekben;
  - lakóépületek közösségi használatra szánt helyiségeiben és mosodákban.

## Az üzembe helyezéssel kapcsolatos fontos figyelmeztetések

### FIGYELMEZTETÉS

A berendezés üzembe helyezését csak képzett szakember vagy szervizvállalat végezheti.

- Ellenkező esetben fennáll az áramütés, tűz, robbanás, készülékhiba vagy személyi sérülés veszélye.

A készülék nehéz, ezért óvatosan emelje.

Csatlakoztassa szilárdan a tápkábelt a helyi elektromos előírásoknak megfelelő fali aljzathoz. Csak ehhez a készülékhez használja az aljzatot, és ne használjon hosszabbító kábelt.

- A fali aljzat más berendezéssel való megosztása elosztó vagy hosszabbító használatával áramütést vagy tüzet okozhat.
- Ellenőrizze, hogy a tápfeszültség, a frekvencia és az áramerősség megfelel-e a termék műszaki leírásában foglaltaknak. Ennek elmulasztása áramütést vagy tüzet okozhat.

Egy száraz törlőkendővel rendszeresen távolítson el minden idegen anyagot, pl. port vagy vizet a csatlakozódugasz érintkezőiről.

- Húzza ki a csatlakozódugaszt, és egy száraz törlőkendővel tisztítsa meg.
- Ennek elmulasztása áramütést vagy tüzet okozhat.

A dugaszt úgy csatlakoztassa a fali aljzathoz, hogy a vezeték a padló felé lépjen ki belőle.

- Ha fordítva dugja be a csatlakozódugaszt az aljzatba, megsérülhetnek az elektromos vezetékek a kábelben, ami áramütéshez vagy tűzhez vezethet.

Tartson távol minden csomagolóanyagot a gyermekektől, mivel azok veszélyesek lehetnek.

- Ha a gyermekek zacskót húznak a fejükre, megfulladhatnak.

A készülék vagy a tápkábel meghibásodása esetén forduljon a legközelebbi szervizközponthoz.

A berendezést megfelelően földelni kell.

Ne földelje a berendezést gázcsőhöz, műanyag vízcsőhöz vagy telefonvonalhoz.

- Ez áramütéshez, tűzhez, robbanáshoz vagy a készülék meghibásodásához vezethet.
- Soha ne csatlakoztassa a tápkábelt olyan aljzathoz, amely nincs megfelelően földelve, és győződjön meg arról, hogy az megfelel-e a helyi és nemzetközi szabályoknak.

Ne helyezze üzembe a készüléket fűtőberendezés vagy gyúlékony anyag közelében.



Ne helyezze üzembe a készüléket nedves, olajos vagy poros helyen, valamint közvetlen napsugárzásnak vagy víznek (esőnek) kitett helyen.

Ne helyezze üzembe a készüléket alacsony hőmérsékletnek kitett helyen.

- A fagy a csövek repedéséhez vezethet.

Ne helyezze üzembe a készüléket olyan helyen, ahol gázszivárgás léphet fel.

- Ez áramütést vagy tüzet okozhat.

Ne használjon elektromos transzformátort.

- Ez áramütést vagy tüzet okozhat.

Ne használjon sérült csatlakozódugaszt, sérült tápkábelt vagy laza fali aljzatot.

- Ez áramütést vagy tüzet okozhat.

Ne húzza, és ne hajlítsa meg túlságosan a tápkábelt.

Ne csavarja meg a tápkábelt, és ne kössön rá csomót.

Ne akassza a tápkábelt fémtárgyra, ne tegyen súlyos tárgyat a tápkábelre, ne szorítsa be a tápkábelt különböző tárgyak közé és ne nyomja be a tápkábelt a berendezés mögé.

- Ez áramütést vagy tüzet okozhat.

A tápkábelt soha ne a vezetéknél fogva húzza ki a fali aljzataból,

- hanem a csatlakozódugasznál fogva.
- Ennek elmulasztása áramütést vagy tüzet okozhat.

A berendezést úgy kell elhelyezni, hogy a vízcsapok, a vízelvezető csövek és a tápcsatlakozó könnyen hozzáférhetőek legyenek.

A jótállás elvesztéséhez, valamint a szavatosság és a termékfelelősség megszűnéséhez vezethet ha készülékét nem hivatalos Samsung Márkaszervizben javíttatja. A Samsung nem tehető felelőssé semmilyen, a termékben keletkező kárért, személyi sérülésért, sem egyéb a termékbiztonság körébe eső eseményért, amely szakszerűtlen, vagy a Samsung utasításainak nem megfelelő javítás eredményeképpen következik be.

## Az üzembe helyezésre vonatkozó figyelmeztetések

### VIGYÁZAT

A készüléket úgy kell elhelyezni, hogy a hálózati csatlakozódugó könnyen hozzáférhető legyen.

- Ennek elmulasztása a szigetelés meghibásodása révén áramütéshez vagy tűzhez vezethet.

Csak egyenes felületű és megfelelő keménységű padlón helyezze el a készüléket, amely képes a súlyát megtartani.

- Ennek elmulasztása a készülék rendellenes rezgéséhez, elmozdulásához, zörgéséhez vagy meghibásodásához vezethet.



# Biztonsági tudnivalók

## A használatra vonatkozó fontos figyelmeztetések

### FIGYELMEZTETÉS

Ha a készüléket elárasztja a víz, azonnal szüntesse meg a víz- és áramellátást, és forduljon a legközelebbi szervizközponthoz.

- Ne érjen nedves kézzel a csatlakozódugaszhoz.
- Ennek figyelmen kívül hagyása áramütést okozhat.

Ha a készülékből furcsa hang hallható, égett szag érezhető vagy füst száll fel, azonnal húzza ki a tápkábelt, és lépjen kapcsolatba a legközelebbi szervizközponttal.

- Ennek elmulasztása áramütést vagy tüzet okozhat.

Gázszivárgás esetén (pl. PB-gáz, LP-gáz stb.) azonnal szellőztessen ki, anélkül, hogy a tápcsatlakozóhoz érne. Ne érjen hozzá a készülékhez vagy a tápvezetékhez.

- Ne használjon ventilátort.
- A szikrák robbanást vagy tüzet okozhatnak.

Távolítsa el a mosógép ajtófogantyúját, mielőtt leselejtezi a készüléket.

- Ha gyermekek bent rekednek a készülékben, megfulladhatnak.

Használat előtt mindig távolítsa el a csomagolást (szivacs, polisztirolhab) a mosógép aljáról.

Ne mosson a készülékkel petróleummal, kerozinnal, benzinnel, hígítóval, alkohollal, illetve egyéb gyúlékony vagy robbanásveszélyes anyaggal szennyezett ruhadarabokat.

- Ez áramütést, tüzet vagy robbanást okozhat.

Ne nyissa ki erővel a mosógép ajtaját működés (magas hőmérsékletű mosás/szárítás/centrifugálás) közben.

- A mosógépből kifolyó víz égési sérüléseket okozhat vagy csúszóssá teheti a padlót. Ez sérülést okozhat.
- Az ajtó erővel történő kinyitása károsíthatja a készüléket, illetve sérülést okozhat.

Ne érjen nedves kézzel a csatlakozódugaszhoz.

- Ez áramütést okozhat.

Működés közben ne kapcsolja ki úgy a készüléket, hogy kihúzza a tápkábelt.

- A tápkábel újbóli csatlakoztatása a fali aljzathoz szikrát idézhet elő, és áramütést vagy tüzet okozhat.

Ne hagyja, hogy a gyermekek bemásszanak a készülék belsejébe vagy felmásszanak a készülék tetejére.

- Ez áramütést, égési vagy egyéb sérülést okozhat.

Működés közben ne nyúljon a mosógép alá a kezével vagy fémtárggyal.

- Ez sérülést okozhat.

Ne húzza ki a csatlakozódugaszt a tápvezetéknél fogva. Minden esetben a dugaszt fogja meg, és egyenesen húzza ki az aljzathoz.

- A tápkábel sérülése rövidzárlatot, tüzet és/vagy áramütést okozhat.

Ne próbálja önállóan megjavítani, szétszerelni vagy módosítani a készüléket.

- Ne használjon az előírtól eltérő biztosítékot (például réz-, acéldrótot stb.).
- Ha meg kell javítani vagy újra üzembe kell helyezni a készüléket, forduljon a legközelebbi szervizközponthoz.





- Ennek elmulasztása áramütéshez, tűzhöz, a készülék meghibásodásához vagy sérüléshez vezethet.

Ha a vízcső lecsúszik a vízcsapról, és elárasztja a készüléket, húzza ki a tápkábelt.

- Ennek elmulasztása áramütést vagy tüzet okozhat.

Ha hosszabb ideig nem használja a készüléket, illetve, ha villámlik vagy mennydörög, húzza ki a tápkábelt.

- Ennek elmulasztása áramütést vagy tüzet okozhat.

Ha idegen anyag kerül a készülék belsejébe, húzza ki a tápkábelt, és vegye fel a kapcsolatot a legközelebbi Samsung szervizközponttal.

- Ez áramütést vagy tüzet okozhat.

Ne hagyja, hogy gyermekek (vagy háziállatok) játsszanak a mosógépen vagy annak belsejében. A mosógép ajtaja belülről nehezen nyitható, és a gyermekek súlyosan megsérülhetnek, ha bennragadnak a mosógép belsejében.

## A használatra vonatkozó figyelmeztetések

### VIGYÁZAT

Ha a mosógép idegen anyaggal, például mosószerrel, sárral, ételmaradékkal stb. szennyezett, húzza ki a tápkábelt, és tisztítsa ki a mosógépet nedves, puha kendővel.

- Ennek elmulasztása elszíneződéshez, deformálódáshoz, károsodáshoz vagy rozsdásodáshoz vezethet.

Az ajtóüveg erős ütés hatására betörhet. Legyen óvatos a mosógép használata során.

- A törött üveg sérülést okozhat.

Ha hosszú ideig nem használta a gépet, ha a vízellátásban kimaradást tapasztalt, vagy amikor újra csatlakoztatja a vízellátó tömlőt, lassan nyissa meg a csapot.

- A vízellátó tömlőben vagy a vízcsőben lévő levegő nyomása károsíthatja a készülék alkatrészeit, vagy vízszivárgáshoz vezethet.

Ha a víz leengedésével kapcsolatos hiba lép fel működés közben, ellenőrizze, nincs-e leengedési probléma.

- A leengedési probléma miatt vízzel elárasztott mosógép használata áramütéshez vagy tűzhöz vezethet.

Helyezze a mosnivalót teljesen a mosógép belsejébe, nehogy valamelyik ruhadarab beszoruljon az ajtóba.

- Ha mosnivaló szorul az ajtóba, az a mosnivaló vagy a mosógép károsodásához, illetve vízszivárgáshoz vezethet.

Ha nem használja a mosógépet, zárja el annak vízellátását.

- Ellenőrizze, hogy a vízellátó tömlő csatlakozójának csavarjai megfelelően meg vannak-e húzva.

Ügyeljen rá, hogy a gumitömítésen és az első üvegajtón ne legyen szennyeződés (pl. hulladék, cérna, hajszál stb.).

- Ha idegen anyag szorul az ajtóba, vagy abban az esetben, ha az ajtó nem csukódik be teljesen, szivároghat a víz.

A készülék használata előtt nyissa meg a vízcsapot, és ellenőrizze, hogy a vízellátó tömlő csatlakozója szorosan meg van-e húzva, és nincs-e vízszivárgás.

- Ha a vízellátó tömlő csatlakozójának csavarjai lazák, az vízszivárgáshoz vezethet.

A megvásárolt készüléket kizárólag háztartási használatra tervezték.

# Biztonsági tudnivalók

A készülék üzleti célokra való használata nem rendeltetésszerű használatnak minősül. Ilyen esetben a készülékre nem érvényes a Samsung által biztosított normál garancia, és a Samsung nem vállal felelősséget a nem rendeltetésszerű használatból eredő hibás működésre vagy meghibásodásra vonatkozóan.

Ne álljon rá a készülékre, és ne tegyen rá semmit (pl. ruhaneműt, égő gyertyát, égő cigarettát, edényeket, vegyszereket, fémtárgyakat stb.).

- Ez áramütéshez, tűzhöz, a készülék meghibásodásához vagy személyi sérüléshez vezethet.

Ne fújjon illékony anyagot, például rovarirtót a készülék felületére.

- Ez nemcsak az emberekre káros, hanem áramütéshez, tűzhöz, a készülékkel kapcsolatos problémákhoz vagy sérülésekhez is vezethet.

Ne tegyen a mosógép közelébe olyan tárgyat, amely elektromágneses mezőt hoz létre.

- Ez hibás működés következtében sérülést okozhat.

Magas hőmérsékletű mosás és szárítás esetén a leengedett víz forró. Ne érjen ehhez a vízhez.

- Ez égési vagy egyéb sérülést okozhat.

A leeresztés időtartama a vízhőmérséklettől függően változhat. Ha a vízhőmérséklet túl magas, akkor a leeresztési folyamat csak azután indul el, ha a víz lehűlt.

Ne mosson, centrifugáljon vagy szárítson vízálló üléseket, szőnyegeket vagy ruhákat(\*), kivéve, ha készüléke rendelkezik ezek mosására alkalmas különleges programmal.

(\*): Gyapjú ágynemű, esőponyva, horgászruha, sínadrág, hálószák, guminadrág, tréningruha vagy kerékpár-, motorkerékpár-, gépkocsiponyva stb.

- Ne mosson vastag, merev szőnyegeket, még akkor se, ha a géppel mosható jelzés látható azok címkéjén. Ez sérüléshez vagy a mosógép, a falak, a padló vagy a ruha károsodásához vezethet a rendellenes rezgések következtében.
- Ne mosson gumi hátoldalú szőnyeget vagy lábtörlőt. A gumiréteg leválhat és beleragadhat a dob belsejébe, ami a készülék, például a leeresztés funkció meghibásodását okozhatja.

Ne működtesse a mosógépet a mosószer-adagoló nélkül.

- Ez a vízszivárgás következtében áramütést vagy sérülést okozhat.

Ne érintse meg a mosódob belsejét szárítás közben vagy közvetlenül azután, mivel az forró.

- Ez égési sérüléseket okozhat.

Mosás és szárítás közben az üvegajtó felforrósodik. Ezért ne érintse meg az üvegajtót.

Azt se engedje, hogy gyermekek játszanak a mosógép mellett, vagy megérintsék az üvegajtót.

- Ez égési sérüléseket okozhat.

Ne nyúljon bele kézzel a mosószer-adagolóba.

- Ez sérülést okozhat, mivel beszorulhat a keze a mosószer-adagolóba.

Mosópor használata esetén távolítsa el a folyékony mosópor-adagolót (csak bizonyos típusok esetében).

- Ha nem így tesz, víz szivároghat keresztül a mosószer-adagoló elülső részén.

Szennyes ruhán kívül mást ne tegyen a mosógépbe (például cipőt, ételmaradékot, állatot).

- Ez a mosógép károsodásához, illetve a háziállatok sérüléséhez vagy halálához vezethet a rendellenes rezgések következtében.

Ne nyomja a gombokat éles tárgyakkal, például tollal, késsel, körömheggyel stb.

- Ez áramütést vagy sérülést okozhat.

Ne mosson az általában kozmetikai üzletekben kapható vagy masszőrök által használt olajjal, krémmel vagy testápolóval szennyezett mosnivalót.

- Ez a gumitömítés deformálódásához és vízszivárgáshoz vezethet.

Ne hagyjon fémtárgyakat (például biztosítótűt és hajcsatot), illetve fehérítőt hosszabb ideig a mosódobban.

- Ez a mosódob rozsdásodásához vezethet.
- Ha a mosódob felületén rozsdá jelenne meg, öntsön (semleges) tisztítószerrel a felületre, és szivaccsal tisztítsa meg. Soha ne használjon drótkéfért.

Ne használjon közvetlenül vegytisztító szert, és ne mosson, öblítsen vagy centrifugázzon vegytisztító szerrel érintkezésbe került ruhaneműt.

- Ez az olaj oxidációjának hője miatt spontán égéshez vagy gyulladáshoz vezethet.

Ne használjon vízűtő/vízmelegítő készülékekből származó meleg vizet.

- Ez a mosógép meghibásodásához vezethet.

Ne használjon természetes kézmosószappant a mosógépben.

- Ez a mosógép belsejében megkeményedve és összegyűlve a készülékkel kapcsolatos problémákat okozhat, és elszíneződéshez, rozsdához vagy kellemetlen szaghoz vezethet.

A zoknikat és melltartókat tegye mosóhálóba, és mossa ezeket a többi mosnivalóval együtt.

Ne mosson nagy méretű mosnivalót, például ágyneműt mosóhálóban.

- Ellenkező esetben a rendellenes rezgések sérüléshez vezethetnek.

Ne használjon megkeményedett mosószert.

- Ez a mosógép belsejében összegyűlve vízszivárgáshoz vezethet.

Ürítse ki a mosásra kerülő ruhadarabok zsebeit.

- A kemény, éles tárgyak, például pénzérmék, biztosítótűk, szögek, csavarok vagy kövek komoly kárt tehetnek a készülékben.

Ne mosson a gépben nagy kapcsokkal, gombokkal vagy egyéb nehéz fémtárggyal ellátott ruhadarabokat.

Színek és színtartóság szerint válogassa szét a mosnivalót, és ennek megfelelően válassza ki a programot, a víz hőmérsékletet és a kiegészítő funkciókat.

- Ez elszíneződéshez és az anyag megrongálódásához vezethet.

Vigyázzon, hogy amikor becsukja a mosógép ajtaját, ne szoruljon be a gyermeke ujjá.

- Ennek elmulasztása sérülést okozhat.

A kellemetlen szagok és a penészedés megelőzése érdekében hagyja nyitva az ajtót a mosási program befejeztével, hogy a dob megszáradhasson.

# Biztonsági tudnivalók

A vízköképződés megelőzése érdekében hagyja nyitva a mosószer-adagolót a mosási program befejeztével, hogy a belseje megszáradhasson.

## A tisztításra vonatkozó fontos figyelmeztetések

### ⚠ FIGYELMEZTETÉS

Ne tisztítsa a készüléket úgy, hogy közvetlenül vizet permetez rá.

Ne használjon erős savat tartalmazó tisztítószert.

Ne használjon benzolt, hígítót vagy alkoholt a készülék tisztításához.

- Ez elszíneződést, deformálódást, károsodást, áramütést vagy tüzet okozhat.

Tisztítás vagy karbantartás előtt húzza ki a készüléket a fali aljzatból.

- Ennek elmulasztása áramütést vagy tüzet okozhat.

## A WEEE-jelzéssel kapcsolatos utasítások



### A termék hulladékba helyezésének módszere (WEEE – Elektromos és elektronikus berendezések hulladékai)

(A szelektív gyűjtő rendszerekkel rendelkező országokban használható)

Ez a jelzés a terméken, tartozékain vagy dokumentációján arra utal, hogy hasznos élettartama végén a terméket és elektronikus tartozékait (pl. töltőegység, fejhallgató, USB kábel) nem szabad a háztartási hulladékkal együtt kidobni. A szabálytalan hulladékba helyezés által okozott környezet- és egészségkárosodás megelőzése érdekében ezeket a tárgyakat különítse el a többi hulladéktól, és felelősségteljesen gondoskodjon az újrahasznosításukról az anyagi erőforrások fenntartható újrafelhasználásának elősegítése érdekében.

A háztartási felhasználók a termék forgalmazójától vagy a helyi önkormányzati szervektől kérjenek tanácsot arra vonatkozóan, hová és hogyan vihetik el az elhasznált termékeket a környezetvédelmi szempontból biztonságos újrahasznosítás céljából.

Az üzleti felhasználók lépjenek kapcsolatba szállítójukkal, és vizsgálják meg az adásvételi szerződés feltételeit. Ezt a terméket és tartozékait nem szabad az egyéb közületi hulladékkal együtt kezelni.

A Samsung környezetvédelmi kötelezettségvállalásával és termékszabályozási kötelezettségeivel (pl. REACH, WEEE vagy akkumulátorok) kapcsolatos információkért keresse fel fenntarthatósági oldalunkat a [www.samsung.com](http://www.samsung.com) címen.

## A termék ártalmatlanítása Franciaországban történik

**FR**  
Cet appareil  
et ses accessoires  
se recyclent

REPRISE  
À LA LIVRAISON

OU

À DÉPOSER  
EN MAGASIN

OU

À DÉPOSER  
EN DÉCHÈTERIE

**FR**  
ÉLÉMENTS  
D'EMBALLAGE  
+ LIVRET  
+ FEUILLE

**BAC DE TRI**

Points de collecte sur [www.quefairedemesdechets.fr](http://www.quefairedemesdechets.fr)  
Privilégiez la réparation ou le don de votre appareil !

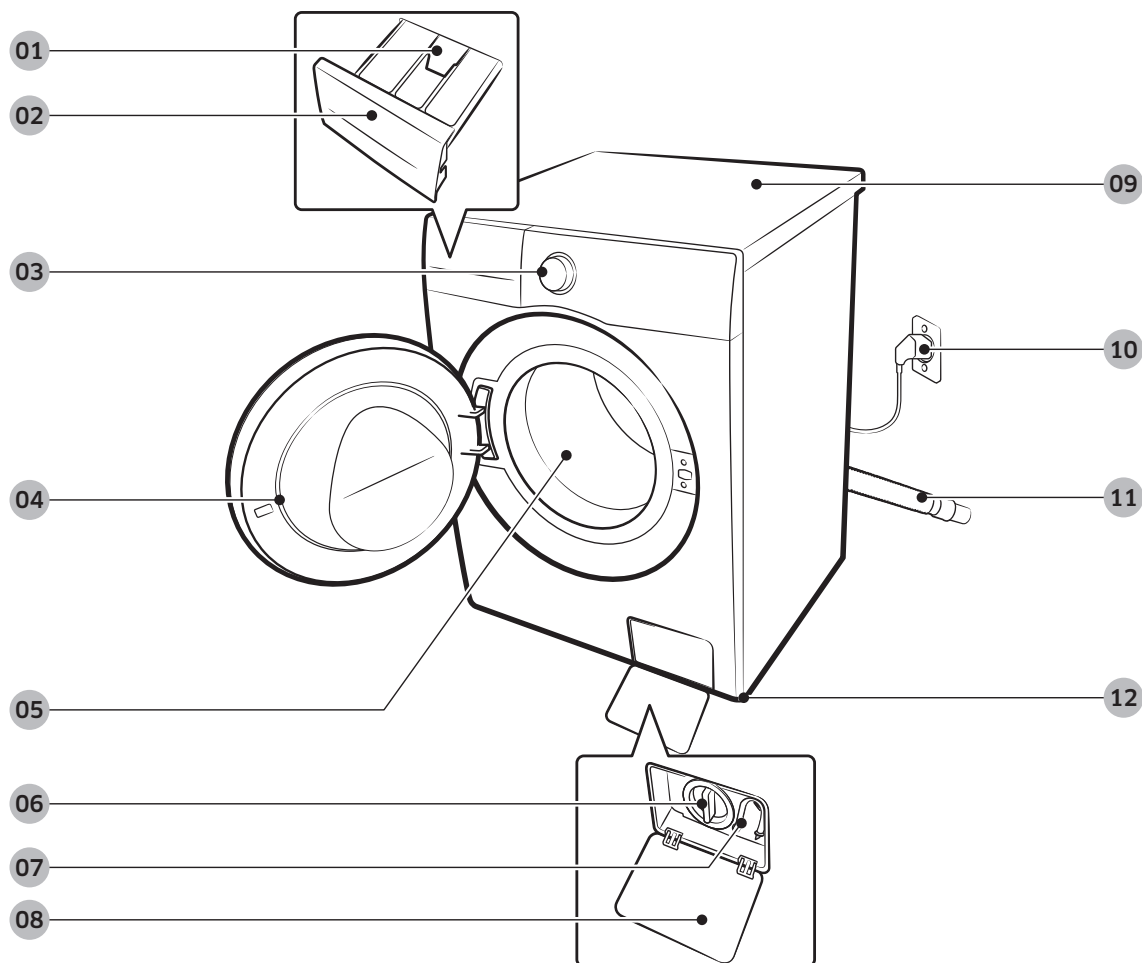
Séparez les éléments avant de trier

# Üzembe helyezés

Figyelmesen kövesse ezeket az utasításokat a mosógép helyes üzembe helyezése, illetve a mosás közben bekövetkező sérülések elkerülése érdekében.

## A csomag tartalma

Ellenőrizze, hogy a termék csomagolása tartalmazza-e az összes alkatrészt. Ha problémája akad a mosógéppel vagy annak alkatrészeivel, forduljon a Samsung helyi vevőszolgálatához vagy a kereskedőhöz.



01 Kioldókar

02 Mosószerfiók

03 Vezérlőpanel

04 Ajtó

05 Dob

06 Törmelékzsűrő

07 Biztonsági kifolyócső

08 A szűrő fedele

09 Munkalap

10 Tápcsatlakozó-dugasz

11 Kifolyótömlő

12 Szintezőlábak

\* A rekesz, illetve a kar kialakítása típusonként eltér.

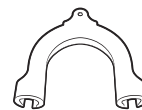
# Üzembe helyezés



Csavarkulcs



Csavarsapkák



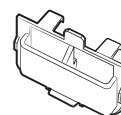
Tömlővezető



Hidegvíz-tömlő



Melegvítömlő

Folyékonymosószer-adagoló  
(csak bizonyos típusok esetében)Visszacsapó szelep (csak egyes  
típusokhoz mellékelve)

## Tartozékok (nincsenek mellékelve)

- Egymásra helyező készlet: SKK-SS\*
  - Az egymásra helyező készlet a szárítógépnek a mosógépen történő elhelyezéséhez szükséges.

### MEGJEGYZÉS

- Csavarkulcs: a dobörgzítő csavarok eltávolításához és a mosógép színtezéséhez.
- Csavarsapkák: a dobörgzítő csavarok nyílásainak lefedéséhez. A csavarsapkák száma (3–6) a típustól függ.
- Tömlővezető: a kifolyótömlő ennek segítségével akasztható a lefolyócsőbe vagy a mosdókagylóra.
- Hidegvíz-/melegvítömlő: a mosógép vízellátásához. (A melegvítömlő csak bizonyos típusok esetében tartozék.)
- Folyékonymosószer-adagoló: A mosószerrekeszbe kell beletenni, ha folyékony mosószert használ.

## Az üzembe helyezés követelményei

### Tápellátás és földelés

- Különálló, kizárólag a mosógép ellátásáért felelős áramköri ágat használjon.

A megfelelő földelés biztosítása érdekében a mosógéphez háromágú, földelt csatlakozódugasszal rendelkező tápkábel tartozik, amelyet megfelelően bekötött és földelt aljzathoz kell csatlakoztatni.

Ha nem biztos benne, hogy a földelés megfelelő-e, konzultáljon szakképzett villanyszerelővel vagy szervizszakemberrel.

Ne alakítsa át a csomagban található csatlakozódugaszt. Ha nem illik az aljzathoz, hívjon szakképzett villanyszerelőt, és kérje meg egy megfelelő aljzat beszerelésére.

#### FIGYELMEZTETÉS

- NE használjon hosszabbítót.
- Kizárólag a mosógéphez mellékelt tápkábelt használja.
- NE csatlakoztassa a földvezetéket műanyag vízvezetékcsövekhez, gázcsövekhez vagy melegvízcsövekhez.
- A készülék nem megfelelő csatlakoztatása áramütést okozhat.

### Vízellátás

A mosógéphez használandó megfelelő víznyomás 50 kPa és 1000 kPa között van. Lehet, hogy 50 kPa-nál alacsonyabb víznyomás esetén a vízszelep nem zár megfelelően, de az is előfordulhat, hogy hosszabb idő alatt telik meg a dob, így a mosógép kikapcsol. A vízcsapoknak a mosógép hátoldalától számított 120 cm távolságon belül kell lenniük, hogy a mellékelt bemeneti víztömlők elérjenek a mosógépig.

A szivárgásveszély csökkentése érdekében tartsa be a következőket:

- A vízcsapok legyenek könnyen hozzáférhetőek.
- Ha a mosógép épp nincs használatban, zárja el a vízcsapokat.
- Rendszeres időközönként ellenőrizze, hogy nem észlelhető-e szivárgás a bemeneti víztömlő szerelvényeinél.

#### VIGYÁZAT

A mosógép első használata előtt ellenőrizze, hogy észlelhető-e bármilyen szivárgás a vízszelep és a csapok csatlakozásainál.

### Leeresztés

A Samsung 60–90 cm magas ejtőcső használatát javasolja. A kifolyótömlőt a tömlőrögzítőn keresztül kell csatlakoztatni az ejtőcsőhöz, az ejtőcsőnek pedig teljesen be kell fednie a kifolyótömlőt.

# Üzembe helyezés

## Padlózat

A legjobb teljesítmény érdekében a mosógépet szilárd szerkezetű padlózatot kell elhelyezni. Előfordulhat, hogy a fapadlót meg kell erősíteni a rezgés és/vagy nem kiegyenlített terhelés minimálisra csökkentéséhez. A szőnyeg, illetve sima felületű csempe nem állnak ellen megfelelően a vibrációnak, ezért azokon a mosógép centrifugálás közben enyhén elmozdulhat.

### VIGYÁZAT

NE helyezze üzembe a mosógépet dobogón, illetve nem megfelelően alátámasztott építményen.

## Víz hőmérséklet

Ne üzemelje be a mosógépet olyan helyeken, ahol a víz megfagyhat, mivel a mosógép mindig tartalmaz valamennyi vizet a vízszelvényekben, szivattyúban és/vagy a tömlőkben. A csatlakozó részekben megfagyott víz károsíthatja az ékszíjakat, a szivattyút, illetve a mosógép egyéb alkatrészeit.

## Beszereles fülkébe

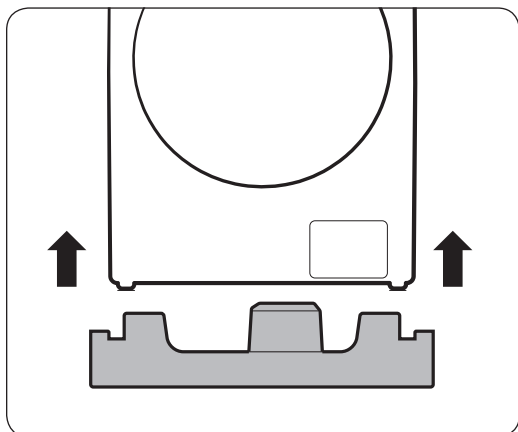
A megbízható működéshez szükséges minimális térközök:

Oldalt	25 mm
Felül	25 mm
Hátul	50 mm
Elöl	550 mm

Ha a mosógépet szárítógéppel azonos helyen helyezik üzembe, a fülke elülső részénél legalább 550 mm akadálymentes szabad légterületet kell biztosítani. A mosógép önálló beüzemelésénél nincs szükség meghatározott méretű légtérre.



## Üzembe helyezés lépésről lépésre



### MEGJEGYZÉS

A mosógép kicsomagolása közben emelje fel a mosógépet a habszivacs támasztókról. Győződjön meg arról, hogy a dob szállítási biztosítékát eltávolította a mosógép aljáról.

### 1. LÉPÉS A mosógép helyének kiválasztása

A helyre vonatkozó követelmények:

- Kemény, vízszintes felület, a szellőzést akadályozó szőnyeg vagy padlózat nélkül
- Közvetlen napfénytől védett terület
- Megfelelő szellőzéssel és vezetékkel rendelkező helyiség
- A fagyáspontot (0 °C) mindenkor meghaladó környezeti hőmérséklet
- Hőforrásoktól távol

### MEGJEGYZÉS

- Ha szeretné megelőzni a mosógép használata során jelentkező erős rezgéseket, mindenekelőtt gondoskodjon a mosógép stabilitásáról.
- A mosógépet szilárd és vízszintes talajon helyezze el.
- Ne helyezze mosógépet puha padlózatra vagy padlóburkolatra.
- Ha mosógépet fapadlón helyezi üzembe, tegyen (legalább 30 mm vastag) vízálló fapanelt a padlóra. Javasoljuk emellett, hogy a mosógépet a fapadló sarkánál helyezze el.

# Üzembe helyezés

## 2. LÉPÉS A dobrögzítő csavarok eltávolítása

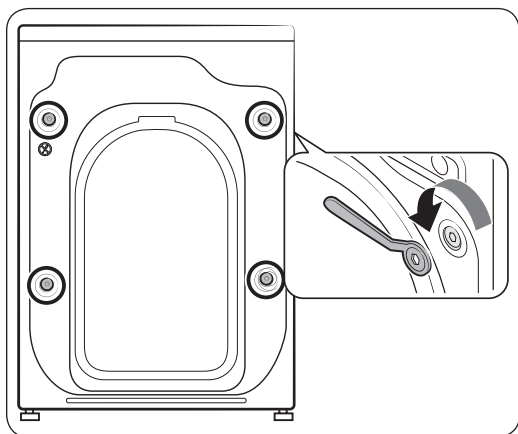
Csomagolja ki a terméket, majd távolítsa el az összes dobrögzítő csavart.

### MEGJEGYZÉS

A dobrögzítő csavarok száma a modelltől függően változhat.

### FIGYELMEZTETÉS

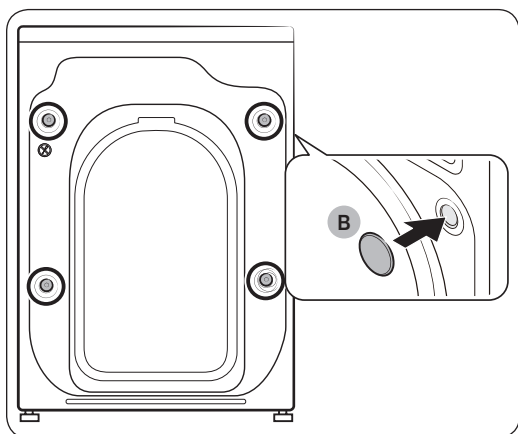
- A csomagolóanyagok veszélyt jelenthetnek a gyermekekre. A csomagolóanyagokat (műanyag zacskók, polisztirol stb.) úgy helyezze el, hogy azokhoz gyermekek ne férhessenek hozzá.
- A sérülések elkerülése érdekében a dobrögzítő csavarok eltávolítása után fedje be a nyílásokat a csavarsapkákkal. Ne mozgassa a mosógépet úgy, hogy nincsenek a helyükön a dobrögzítő csavarok. Mielőtt a mosógépet máshová viszi, szerelje be a dobrögzítő csavarokat. Őrizze meg a dobrögzítő csavarokat későbbi használatra.



1. A dobrögzítő csavarokat (az ábrán körrel jelölve) a mosógép hátsó részén találja.
2. A mellékelt csavarkulccsal az óramutató járásával ellenkező irányba forgassa el és lazítsa meg a dobrögzítő csavarokat.

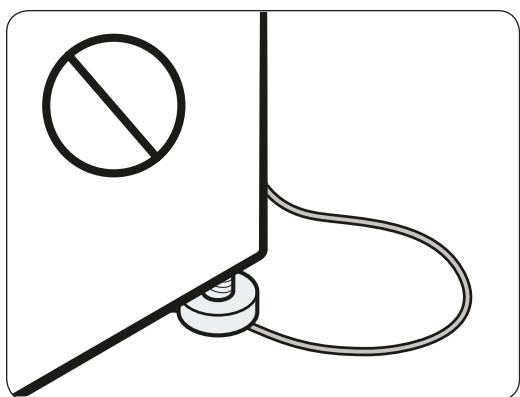
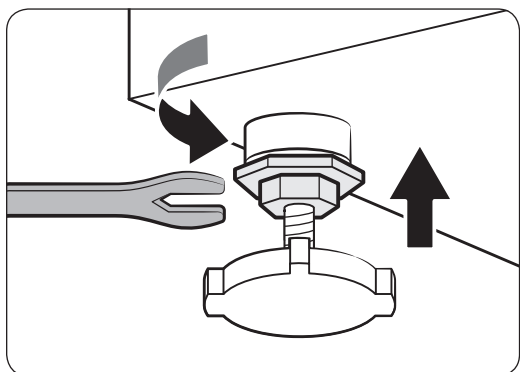
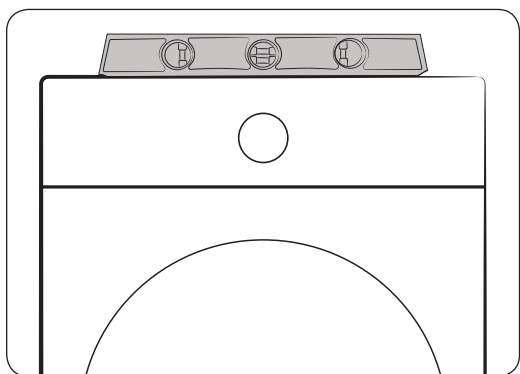
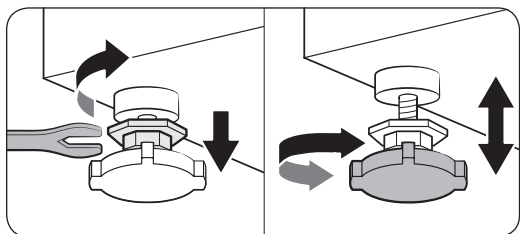
### MEGJEGYZÉS

Őrizze meg a dobrögzítő csavarokat későbbi használatra.



3. Helyezze a **csavarsapkákat (B)** a nyílásokba (az ábrán kör jelöli).

### 3. LÉPÉS A szintezőlábak beállítása



1. Óvatosan csúsztassa a helyére a mosógépet. A szintezőlábak megsérülhetnek, ha túl erősen csúsztatja a gépet.

2. Hozza szintbe a mosógépet a szintezőlábak manuális beállításával.

3. Ha végezt a mosógép szintbe hozásával, szorítsa meg a csavarokat a csavarkulccsal.

#### **⚠ VIGYÁZAT**

A termék üzembe helyezése során ügyeljen arra, hogy a szintezőlábak ne nyomják a tápkábelt.

# Üzembe helyezés

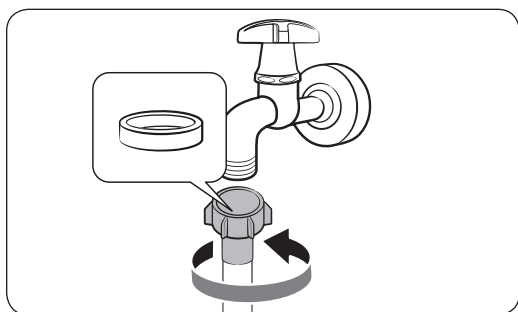
## ⚠ VIGYÁZAT

Ügyeljen arra, hogy mindegyik szintező láb leérjen a padlóig, különben a mosógép a vibráció hatására mozogni kezd vagy zajt kelt. Ezután ellenőrizze, hogy a mosógép nem billeg-e. Ha a mosógép nem billeg, húzza meg az anyákat.

## 4. LÉPÉS A víztömlő bekötése

A mellékelt víztömlő modelltől függően eltérő lehet. Kérjük, kövesse a mellékelt víztömlőnek megfelelő utasításokat.

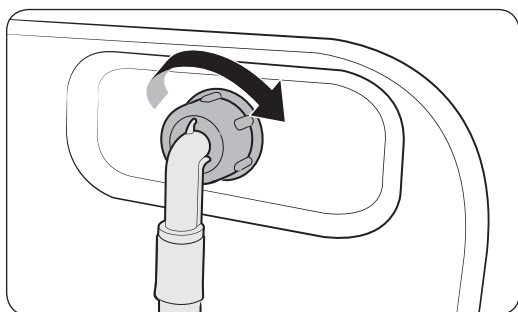
### Menetes vízcsaphoz történő csatlakoztatás



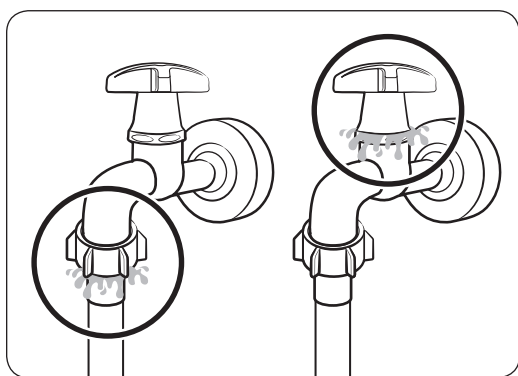
1. Csatlakoztassa a víztömlőt a vízcsapra, majd a meghúzásához forgassa el a hollandi anyát jobbra.

## ⚠ VIGYÁZAT

A víztömlő bekötése előtt ellenőrizze, hogy van-e gumi tömítőgyűrű a tömlőcsatlakozóban. Ne használja a tömlőt, ha a tömítés sérült vagy hiányzik.



2. A víztömlő másik végét csatlakoztassa a mosógép hátulján található bemeneti szelephez, majd a meghúzásához forgassa el jobbra.



3. Nyissa meg lassan a vízcsapot, és ellenőrizze, hogy nincs-e szivárgás a csatlakozók környékén. Ha vízszivárgást észlel, ismételje meg az 1. és 2. lépést.

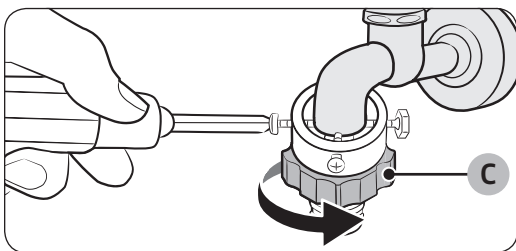
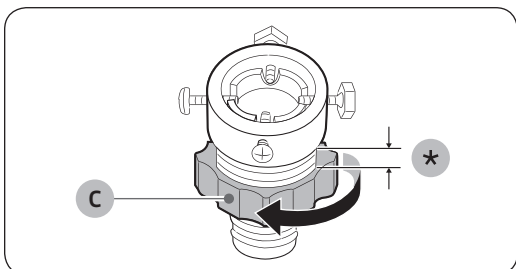
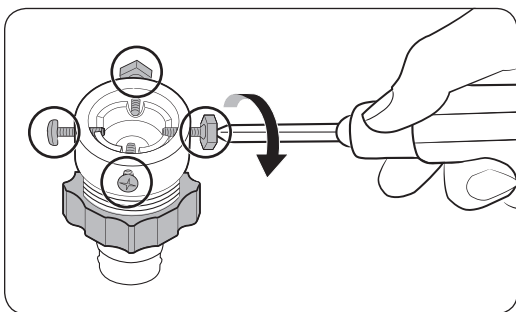
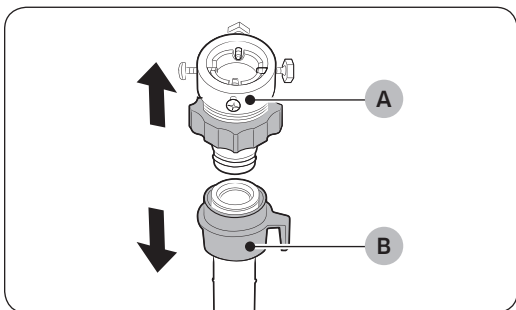
## ⚠ FIGYELMEZTETÉS

Vízszivárgás esetén állítsa le a mosógépet, és húzza ki a tápaljzatból. Ezt követően, amennyiben a víztömlő szivárog, vegye fel a kapcsolatot a helyi Samsung szervizközponttal, vagy ha a vízcsap szivárog, hívjon vízvezeték-szerelőt. Ellenkező esetben áramütés veszélye léphet fel.

**⚠ VIGYÁZAT**

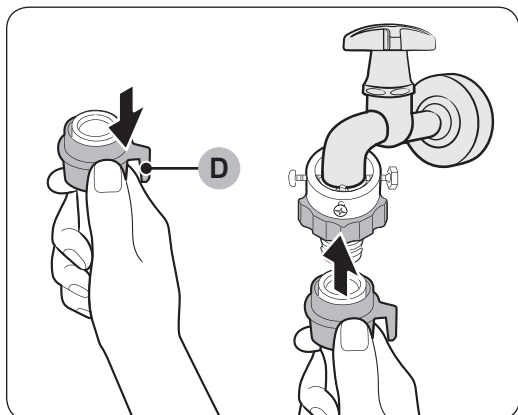
Ne nyújtsa meg erővel a víztömlőt. Ha a tömlő túl rövid, cserélje ki egy hosszabb magasnyomású tömlőre.

**Nem menetes vízcsaphoz történő csatlakoztatás**



1. A víztömlő (B) végéről távolítsa el az adaptert (A).
2. Egy Phillips csavarhúzó segítségével lazítsa meg az adapter négy csavarját.
3. Fogja kézbe az adaptert, majd fordítsa a nyíllal jelzett irányba a (C) alkatrészt, és lazítsa meg 5 mm-nyire (\*).
4. Helyezze rá az adaptert a vízcsapra, majd az egységet megemelve szorítsa meg a csavarokat.
5. Szorítsa meg az adaptert, ehhez csavarja a nyíllal jelzett irányba a (C) alkatrészt.

# Üzembe helyezés



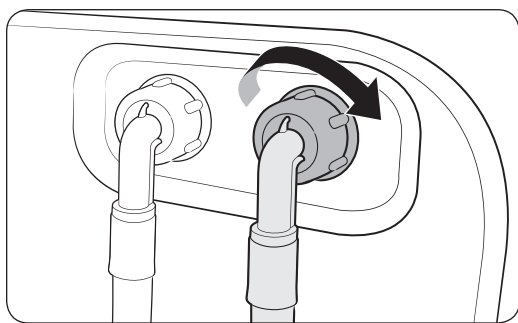
6. Miközben lehúzza a **(D) alkatrészt** a víztömlőn, csatlakoztassa a víztömlőt az adapterhez. Ezt követően engedje fel a **(D) alkatrészt**. A tömlő kattan és berögzül az adapterbe.

7. A víztömlő csatlakoztatásának befejezéséhez lásd a 2-es és a 3-as lépést a „**Menetes vízcsaphoz történő csatlakoztatás**” részben.

## MEGJEGYZÉS

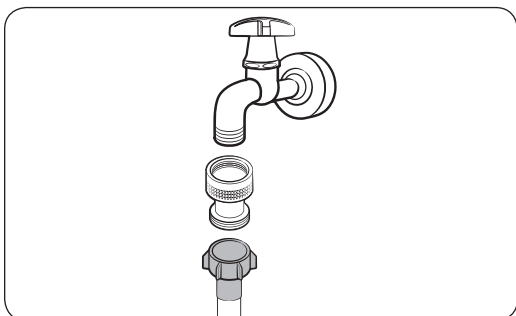
- A víztömlő adapterhez való csatlakoztatása után húzza lefelé a víztömlőt, ellenőrizve, hogy megfelelően csatlakozott-e.
- Hagyományos típusú vízcsapot használjon. Ha a csap foglalatja négyszögletű vagy túl nagy, távolítsa el róla a gyűrűt, mielőtt az adapterhez csatlakoztatja.

**További melegvízbemenettel rendelkező modellek esetében:**



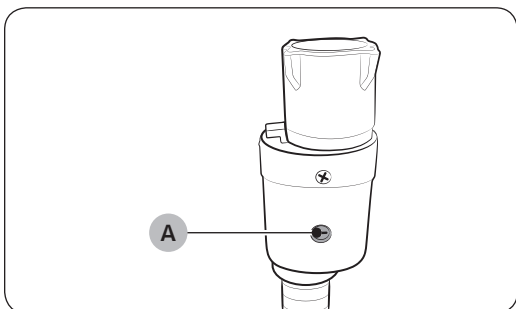
1. A melegvíztömlő piros végét csatlakoztassa a mosógép hátulján található melegvízbemenethez.
2. A melegvíztömlő másik végét csatlakoztassa a meleg vizes csaphoz.

### Visszacsapó szelep (csak bizonyos típusok esetén)



Mielőtt a víztömlőt a vízcsaphoz csatlakoztatja, csatlakoztassa a mellékelt visszacsapó szelepet a vízcsapra, majd erre kösse rá a víztömlőt.

### Aqua Stop Hose víztömlő (csak bizonyos típusok esetén)



Az Aqua Stop Hose típusú tömlő figyelmezteti Önt, ha szivárgás veszélye áll fenn. Ez az eszköz érzékeli a víz áramlását, szivárgás esetén pedig a közepén látható **jelzés (A)** pirosra vált.

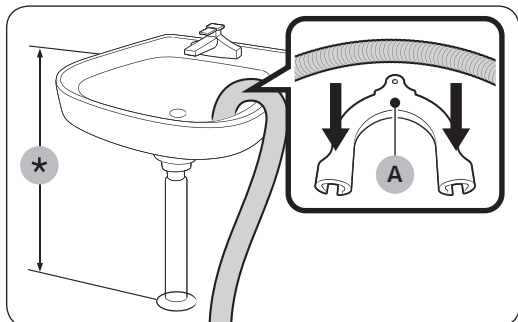
### MEGJEGYZÉS

Az Aqua Stop Hose víztömlő végét a vízcsaphoz kell csatlakoztatni, nem pedig a mosógéphez.

# Üzembe helyezés

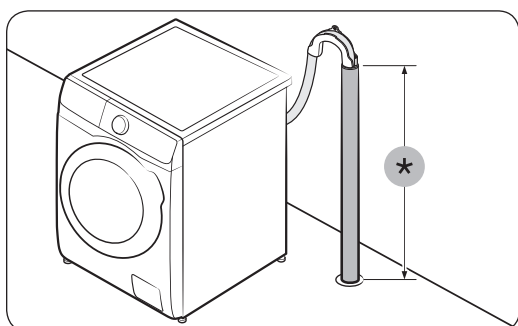
## 5. LÉPÉS A kifolyótömlő elhelyezése

A kifolyótömlő háromféle módon helyezhető el:



### A mosdókagyló pereme fölött

A kifolyótömlőt a talajtól számított legalább 60–90 cm-es (\*) magasságban kell elhelyezni. A mellékelt **műanyag csővezető (A)** használatával biztosítsa a tömlő kifolyónyakának meghajlását. A víz megfelelő kifolyásának biztosítása érdekében egy horog segítségével rögzítse a falhoz a csővezetőt.



### Külön kifolyócsőbe bekötve

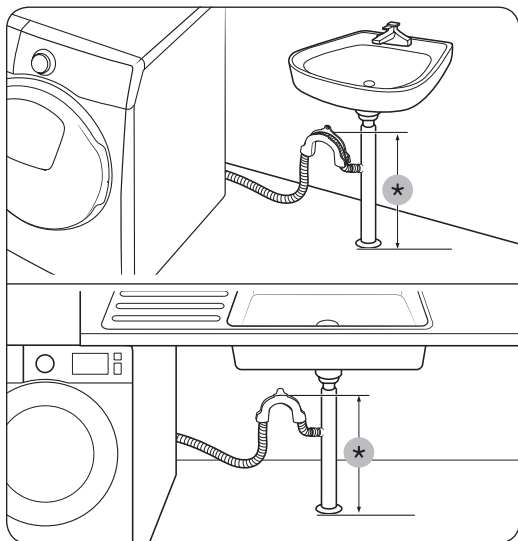
A kifolyócsőnek 60–90 cm-es magasságban kell elhelyezkednie (\*). 65 cm magas függőleges cső használata ajánlott.

- Ahhoz, hogy a kifolyótömlő a megfelelő helyzetben maradjon, használja a mellékelt műanyag csővezetőt (lásd az ábrán).
- A leeresztés közbeni vízszivárgás megelőzéséhez helyezze a kifolyótömlőt 15 cm-nyire be a kifolyócsőbe.
- A kifolyótömlő elmozdulását megelőzendő rögzítse a csővezetőt a falhoz.

Kifolyó ejtőcsőre vonatkozó követelmények:

- Legalább 5 cm átmérő
- Legalább 60 liter/perc szállítási teljesítmény





### A mosdókagyló kifolyócső-elágazásába bekötve


A kifolyócső-elágazás a mosdókagyló szifonjánál magasabban helyezkedjen el úgy, hogy a cső vége legalább 60 cm-re legyen a talajtól.

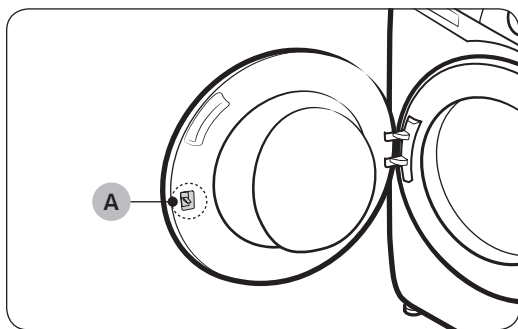
(\*) : 60 cm

### ⚠ VIGYÁZAT

Távolítsa el a zárósapkát a mosdókagyló kifolyócső-elágazásáról, mielőtt ráköti a kifolyótömlőt.

## 6. LÉPÉS Bekapcsolás

Csatlakoztassa a tápkábelt egy megfelelő besorolású, földelt, biztosíték vagy áramkör-megszakító által védett hálózati csatlakozóaljzathoz. Ezután a mosógép bekapcsolásához érintse meg a  gombot.



### 📖 MEGJEGYZÉS

Az **ajtózár (kart) (A)** eredetileg tervezték úgy, hogy egy kissé laza legyen, mivel így az ajtózár könnyebben beakadhat az ajtóba.

### 📖 MEGJEGYZÉS

Ha az ajtó zárva van az üzembe helyezés közben, csatlakoztassa a tápkábelt, és kapcsolja be a készüléket. Az ajtó ettől kiold.



# Kezdés előtt

## MEGJEGYZÉS

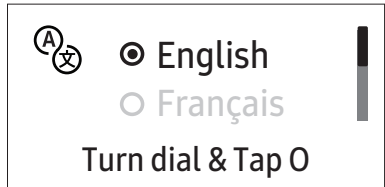

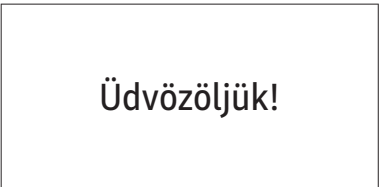


Az első mosás előtt futtasson egy teljes mosási programot üres készülékkel, tehát úgy, hogy nem helyez semmit a dobba.

## Első teendők

- Amikor először kapcsolja be a mosógépet, a képernyőn megjelennek az első teendők. Kövesse a képernyőn megjelenő utasításokat.
- Az első teendők nem jelennek meg többé, ha egyszer véglegesítette őket. Az első teendők véglegesítéséhez legalább egyszer el kell indítania egy mosási programot.
- Az első teendők között szerepel a nyelv kiválasztása, a kalibrálás és egy rövid oktatóanyag.
- A következő képernyőre ugráshoz érintse meg a **O** gombot, vagy forgassa el a **Navigációs tárcsa**.

## Kalibrálás futtatása

- Az első teendők a kalibrálási eljárást is magukban foglalják, amely a nyelv kiválasztása után következik. A mosógépet a használata megkezdése előtt kalibrálni kell.
- A kalibrálás elindításához ürítse ki a dobot, majd érintse meg hosszan a **▷||** gombot.
- Ha a kalibrálás befejeződött, a készülék magától ki-, majd bekapcsol.
- Ha újból elvégezne a kalibrálást, a **↶** gombot 3 másodpercig megérintve lépjen a **Beállítások** menübe, majd válassza a **Kalibrálás** lehetőséget.

01 Nyelv kiválasztása	02 Kalibrálás	03 Üdvözljük!
		
04 Oktatóanyag		
		



## Mosási útmutató

### 1. LÉPÉS Rendezés

Válogassa szét ruháit az alábbi feltételek szerint:

- Anyagkezelési címke: Válogassa szét a pamut-, kevertszál, műszál, selyem-, gyapjú- és műselyem ruhákat.
- szín: Válogassa szét a színes és fehér ruhákat.
- Méret: A gép jobb teljesítményt nyújt, ha különböző méretű ruhadarabokat mos egyszerre.
- Finom anyagok: A finom anyagokat (például új, tiszta gyapjúból készült ruhadarabok, függönyök, selymek) mossa külön valamelyik Easy Iron (Vasaláskönnyítés) opció használatával. Ellenőrizze a ruhadarabokon lévő címkét.

#### MEGJEGYZÉS

Ne felejtse el ellenőrizni az anyagkezelési címkét, mosás előtt ezek alapján válogassa szét a ruhadarabokat.

### 2. LÉPÉS A zsebek kiürítése

Ürítse ki a mosandó ruhák zsebeit

- A ruhákban lévő fémtárgyak, például érmék, tűk és övcsatok a többi ruhadarabot és a dobot egyaránt károsíthatják.

Fordítsa ki a gombokkal rendelkező vagy hímzett ruhákat

- A nadrágok és kabátok lehúzott állapotban hagyott cipzárja károsíthatja a mosódobot. A cipzárakat ezért fel kell húzni, és zsineggel rögzíteni kell.
- Előfordulhat, hogy a hosszabb zsinórokkal ellátott ruhadarabok belegabalyodnak más ruhadarabokba. Mosás előtt kösse meg a zsinórokat.

### 3. LÉPÉS Mosóháló használata

- A (mosógépben mosható) melltartókat tegye mosóhálóba. A melltartók fémből készült részei kiszakíthatják a velük együtt mosott ruhákat.
- A kisméretű és könnyű ruhadarabokat, például a zoknikat, kesztyűket, harisnyákat és zsebkendőket a mosógép ajtaja becsípheti. Helyezze ezeket finom szövésű mosóhálóba.
- A mosóhálót ne mossa önmagában, más szennyes ruha nélkül. Ez rendellenes vibrációt okozhat, amitől a mosógép elmozdulhat, ami sérüléshez vezethet.

### 4. LÉPÉS Előmosás (ha szükséges)

Ha a mosnivaló erősen szennyezett, a kiválasztott programhoz válassza ki a Előmosás lehetőséget. Ne használja a Előmosás lehetőséget, ha a mosószert kézileg tette a dobba.

## Kezdés előtt

### 5. LÉPÉS A töltési kapacitás meghatározása

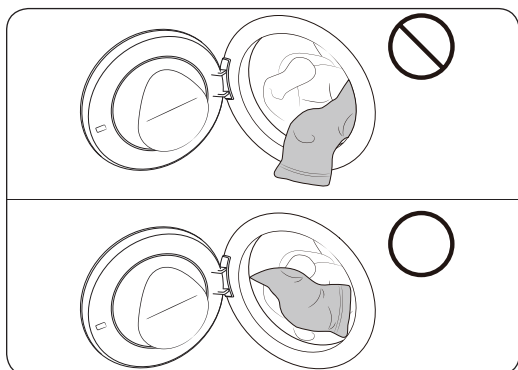
Ne töltse túl a mosógépet. Előfordulhat, hogy a túltöltött mosógép nem mos ki megfelelően. Az egyes ruhafajtákhoz tartozó töltési kapacitást lásd: 37. oldal.

#### MEGJEGYZÉS

Ágynemű vagy ágytakaró mosása esetén megnövekedhet a mosási idő, illetve jelentősen csökkenhet a centrifugálás hatékonysága. Az ágynemű vagy ágytakarók mosásához javasolt centrifugálási sebesség 800 ford./perc, a töltési mennyiség pedig legfeljebb 2,0 kg.

#### VIGYÁZAT

- A mosnivaló nem megfelelő elosztása csökkentheti a centrifugálás sebességét.
- Ne csapja be az ajtót. Az ajtót finoman csukja be. Máskülönben előfordulhat, hogy az ajtó nem csukódik be megfelelően.



#### VIGYÁZAT

Ügyeljen arra, hogy a mosnivaló teljesen a dobban legyen, és ne szoruljon be az ajtó elé.

### 6. LÉPÉS Megfelelő típusú mosószer használata

A használandó mosószer típusa a ruha anyagától (pamut, műszál, finom anyagok, gyapjú), színétől, mosási hőmérsékletétől és szennyezettségétől függ. Automata mosógéphez ajánlott mosószert használjon.

#### MEGJEGYZÉS

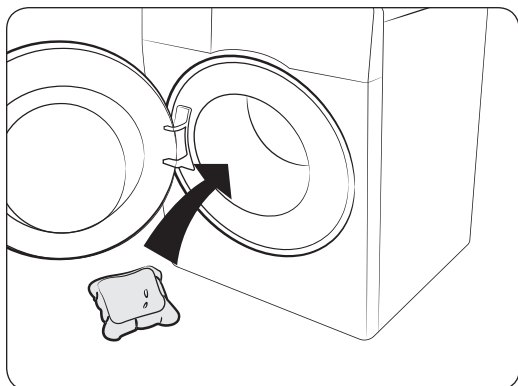
- Kövesse a mosószergyártó mosási súlyra, a szennyezettség mértékére és a helyi vízkeménységre vonatkozó előírásait. Ha nem biztos a vízkeménység mértékében, forduljon a helyi vízművekhez.
- Ne használjon keményedésre vagy szilárdulásra hajlamos mosószert. Az ilyen típusú mosószerek öblítés után is a mosógépben maradhatnak, és így eltömíthetik a leeresztőnyílást.

#### VIGYÁZAT

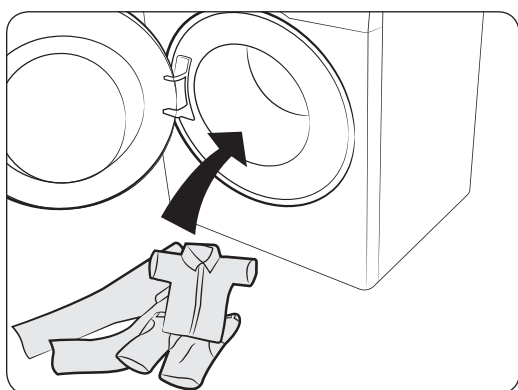
A Gyapjú program használata esetén gyapjúhoz készült mosószert használjon. A porállagú mosószer a Gyapjú program használata esetén a ruhákra ragadhat, és elszínezheti azokat.

## Mosókapszulák

Ahhoz, hogy a mosókapszulákkal a lehető legjobb eredményt érje el, kövesse az utasításokat.



1. Helyezze a kapszulát az üres dob aljára, hátulra.



2. Helyezze a mosnivalót a dobba, a kapszula fölé.

### VIGYÁZAT

Hideg vizet használó vagy egy órán belül véget érő programok esetén előfordulhat, hogy a mosókapszula nem oldódik fel teljesen.

# Kezdés előtt

## Mosószerre vonatkozó ajánlás

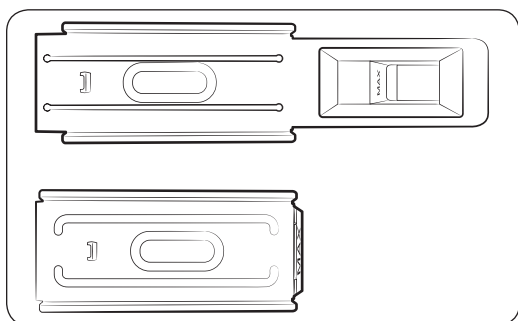
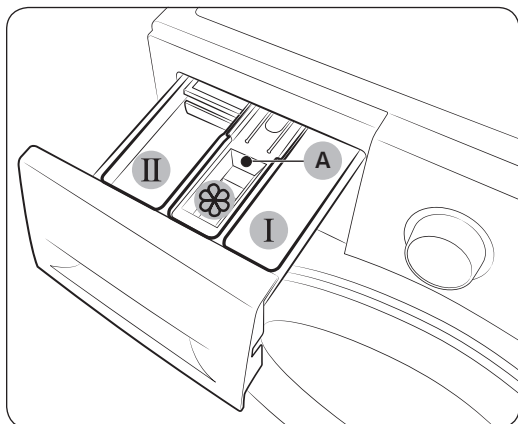
Az ajánlások a programtáblázatban szereplő hőmérséklet-tartományokra vonatkoznak.

●	Ajánlott	▲	Kizárólag folyékony mosószer
-	Nem ajánlott	△	Kizárólag mosópor

Program	Mosószer			Hőm. (°C)
	Univerzális	Kímélő és gyapjú	Speciális	
Eco 40-60	●	-	-	40~60
MI-mosás (csak bizonyos típusok esetében)	●	-	-	40
Pamut	●	-	-	Hideg ~ 90
'15 Gyorsmosás	▲	-	-	Hideg ~ 40
Szupergyors (csak bizonyos típusok esetében)	●	-	-	Hideg ~ 40
Vegyes töltet (csak bizonyos típusok esetében)	●	-	-	Hideg ~ 60
Intenzív hideg	●	-	-	Hideg
Műszálás	●	-	-	Hideg ~ 60
Kímélő	-	▲	-	Hideg ~ 40
Törölközők	●	-	-	Hideg ~ 90
Ágynemű	●	-	-	Hideg ~ 40
Ingek	●	-	-	Hideg ~ 60
Higiénikus gőzölés	●	-	-	Hideg ~ 90
Gyapjú	-	▲	-	Hideg ~ 40
Kültéri	●	-	●	Hideg ~ 40
Technikai ruházat	●	-	-	Hideg ~ 40
Színes	●	-	-	Hideg ~ 40
Farmer	●	-	-	Hideg ~ 40
Babaápolás	●	-	-	Hideg ~ 90
Csendes mosás	●	-	-	Hideg ~ 40
Felhős nap	●	-	-	Hideg ~ 60

## A mosószerfiókra vonatkozó utasítások

A mosógépben háromrekeszes adagoló található: a bal oldali rekesz a főmosáshoz, a jobb hátsó rekesz az előmosáshoz tartozik, míg a jobb első rekesz a textilöblítők elhelyezésére szolgál.



1. **I Előmosási rekesz:** Az előmosáshoz használatos mosószert önthet bele.
2. **II Főmosási rekesz:** A főmosáshoz használatos mosószert, vízlágyítót, áztató mosószert, fehéritőt vagy folteltávolítót önthet bele.
3. **☼ Öblítőadagoló rekesz:** További adalékokat, például textilöblítőt önthet bele. Ne lépje túl a **maximális töltést jelző vonalat (A)**.

### MEGJEGYZÉS

Az öblítőadagoló tényleges megjelenése típusonként eltérő lehet.

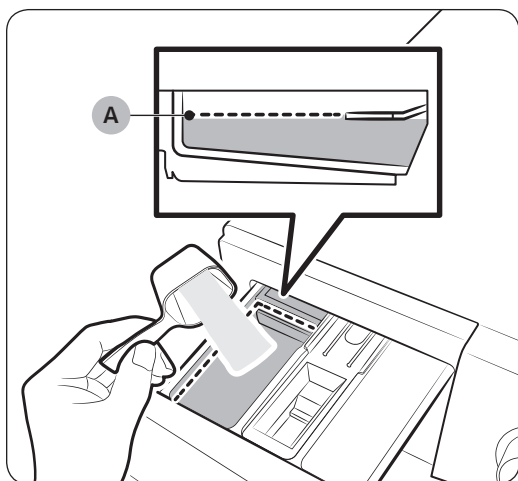
### VIGYÁZAT

- A mosógép működése közben ne nyissa ki a mosószeradagoló rekeszt.
- Ne használjon alábbi típusú mosószereket a mosószeradagoló rekeszben:
  - Tabletta és kapszula kiserelésű mosószerek
  - Labda és háló kiserelésű mosószerek
- A rekesz eltömődésének elkerülése érdekében a tömény vagy erősen dúsított szereket (textilöblítőket és mosószereket) használat előtt vízzel hígítsa fel.
- Ha a Késleltetés lehetőség van kiválasztva, ne adagoljon mosószert közvetlenül a dobba. Ha mégis így tesz, a mosnivaló elszíneződhet. Ha a Késleltetés lehetőség van kiválasztva, használja a mosószeradagoló rekeszt.
- Ügyeljen arra, hogy az öblítő ne folyjon ki a munkalapra vagy a vezérlőpanelre.

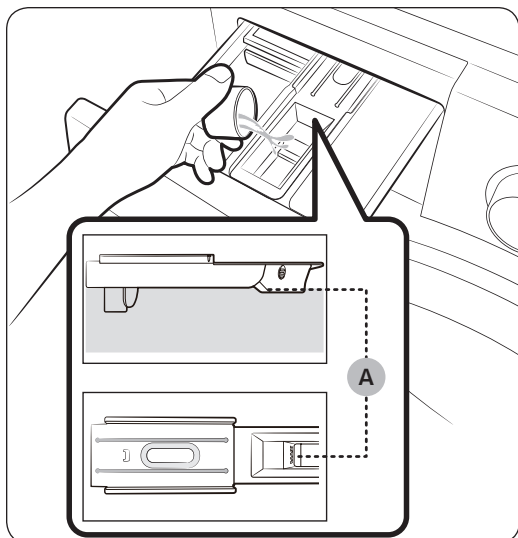


# Kezdés előtt

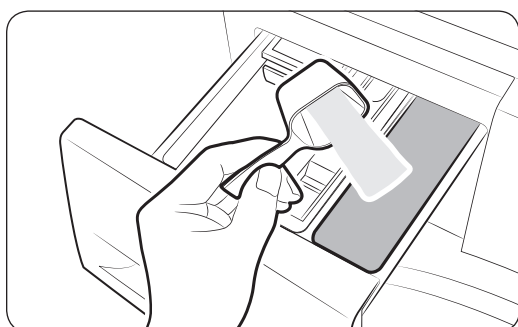
## Mosószeres beöntése a kézi adagolóba



1. Nyissa ki a mosószer-adagoló rekeszt.
2. Öntsön a mosószerből a gyártó által előírt vagy javasolt mennyiséget a **II főmosási rekeszbe**. Folyékony mosószer használata esetén lásd: **33.** oldal. A mosószer-adagolót legfeljebb a **maximális töltést jelző vonalig (A)** töltsse fel.



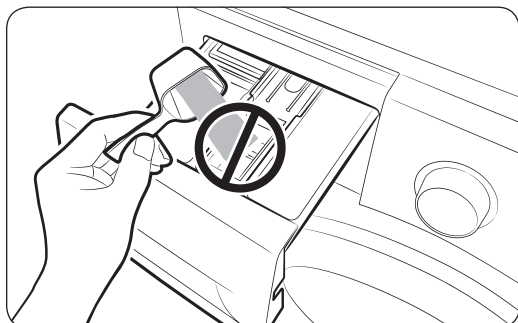
3. Öntsön textilöblítőt az **öblítőadagoló rekeszbe**. Ne lépje túl a **maximális töltést jelző vonalat (A)**. Az öblítő az utolsó öblítés során kerül a mosásba.




4. Ha előmosást is szeretne végezni, öntsön az előmosószerből a gyártó által előírt vagy javasolt mennyiséget az **I előmosási rekeszbe**.
5. Csukja be a mosószer-adagolót.



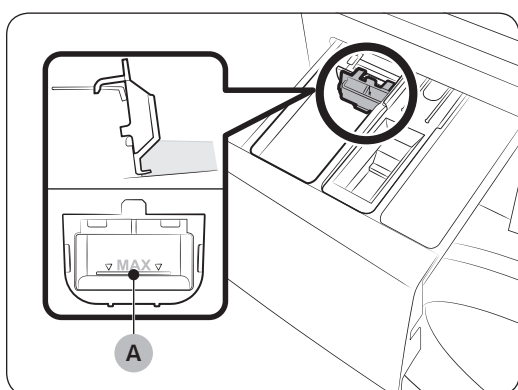




### ⚠ VIGYÁZAT

- A folyékonymosószer-adagolóba ne tegyen mosóport.
- A tömény textilöblítőt alkalmazás előtt hígítsa fel vízzel.
- Ne öntsön főmosáshoz használt mosószert az  öblítőadagoló rekeszbe.

### Folyékony mosószer használata (csak erre alkalmas típusok esetén)



Első lépésként helyezze be a csomagban található folyékonymosószer-adagolót a **II főmosási rekeszbe**. Ezt követően öntse a folyékony mosószert az adagolóba. Ne lépje túl a **maximális töltést jelző vonalat (A)**.

### 📖 MEGJEGYZÉS

- A folyékonymosószer-adagolót csak azután helyezze be, miután a mosószer-adagolót a **kioldókar (A)** megnyomásával eltávolította a mosógépből.
- Mosás után maradhat valamennyi folyékony mosószer az adagolórekeszben.

### ⚠ VIGYÁZAT

- Folyékony mosószer használatakor ne használja az előmosás funkciót.
- Ha mosóport használ, vegye ki a folyékonymosószer-adagolót.

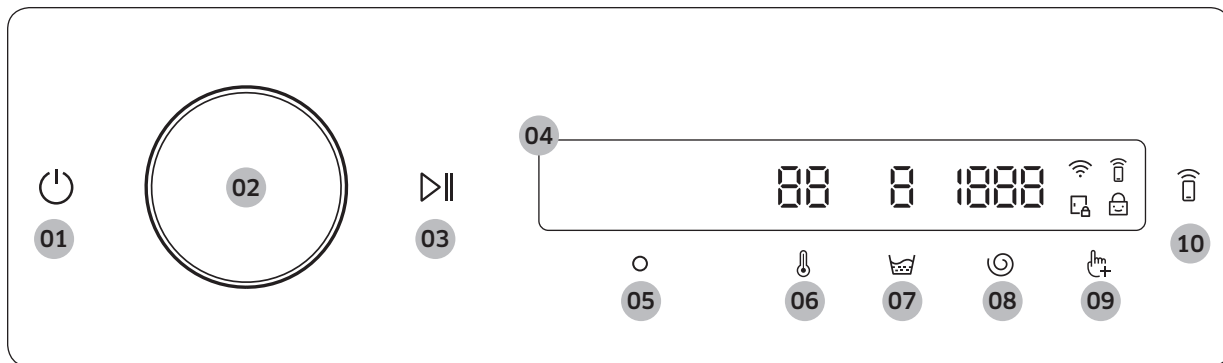
# Műveletek

## MEGJEGYZÉS

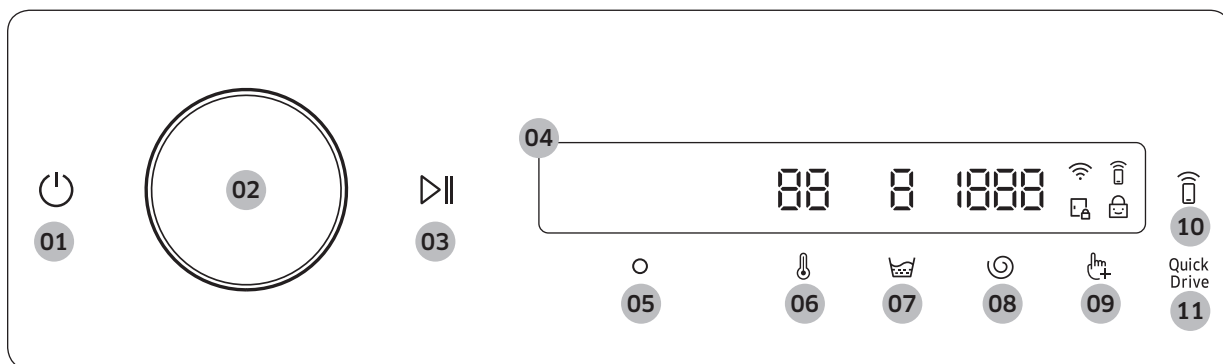
A jelen útmutatóban szereplő program- és funkciónevek eltérhetnek az Ön termékéhez tartozó elnevezésektől.

## Vezérlőpanel

WW\*\*B\*7\*\*\*\*\*, WW\*\*B\*5\*\*\*\*\*







WW\*\*B\*9\*\*\*\*\*



<p>01 Be-/kikapcsolás </p>	<p>Érintse meg a mosógép be- vagy kikapcsolásához.</p> <ul style="list-style-type: none"> <li>Ha nem működte a vezérlőpanelt a mosógép bekapcsolását követő 10 percn belül, akkor a mosógép automatikusan kikapcsol.</li> <li>A mosógép automatikusan kikapcsol, miután a program befejeződött.</li> </ul> <p><b>⚠ VIGYÁZAT</b></p> <p>Ne érintse meg a  elemet a mosógép kikapcsolásához, ha mosóprogram van folyamatban. Először érintse meg hosszan a  gombot a program szüneteltetéséhez, majd érintse meg a  gombot a mosógép kikapcsolásához.</p>
<p>02 Navigációs tárcsa</p>	<p>Forgassa jobbra vagy balra a Navigációs tárcsa a programok és funkciók közötti váltáshoz.</p> <p>Amikor elforgatja a Navigációs tárcsa, az LCD-kijelzőn megjelenik az Ön által kiválasztott elem (például program, opció és beállítás).</p>
<p>03 Indítás/Szünet </p>	<p>Művelet szüneteltetéséhez érintse meg hosszan.</p>

04 Kijelző	A kijelzőn megjelennek az aktuálisan futó programra vonatkozó adatok, a becsült hátralévő idő, illetve probléma felmerülése esetén a vonatkozó információs üzenet. <b>MEGJEGYZÉS</b> A tényleges mosási idő eltérhet a program kiválasztásakor a vezérlőpanelen kezdetben megjelenített becsült időtől.
05 OK	Érintse meg a kijelölt funkció vagy beállítás megerősítéséhez.
06 Hőm.	Érintse meg az aktuális programra vonatkozó vízhőmérséklet módosításához. • A gomb feletti jelzőfény az alapértelmezett vagy kiválasztott beállítást jelzi.
07 Öblítés	Érintse meg az aktuális programra vonatkozó öblítések számának módosításához. • A gomb feletti jelzőfény az alapértelmezett vagy kiválasztott beállítást jelzi.
08 Centrifuga	Érintse meg az aktuális programra vonatkozó centrifuga-fordulatszám módosításához. • A gomb feletti jelzőfény az alapértelmezett vagy kiválasztott beállítást jelzi.
09 Opciók	Érintse meg az Opciók menübe való belépéshez. Érintse meg 3 másodpercig a Beállítások menübe való belépéshez.
10 Smart Control	Érintse meg a Smart Control funkció be- vagy kikapcsolásához. Érintse meg hosszan, hogy belépjen a párosítási módba a SmartThings alkalmazás csatlakoztatásához. • Ha be van kapcsolva a Smart Control funkció, akkor távolról is vezérelheti a mosógépet a SmartThings alkalmazással (Android vagy iOS rendszerű) okostelefonján vagy táblagépén.
11 Quick Drive (csak a WW**B*9***** típusnál)	Érintse meg a Quick Drive funkció be- vagy kikapcsolásához. Csökkentheti a kiválasztott programbeállítások teljes mosási idejét. Előfordulhat, hogy a Quick Drive funkció bizonyos programok esetében nem érhető el.

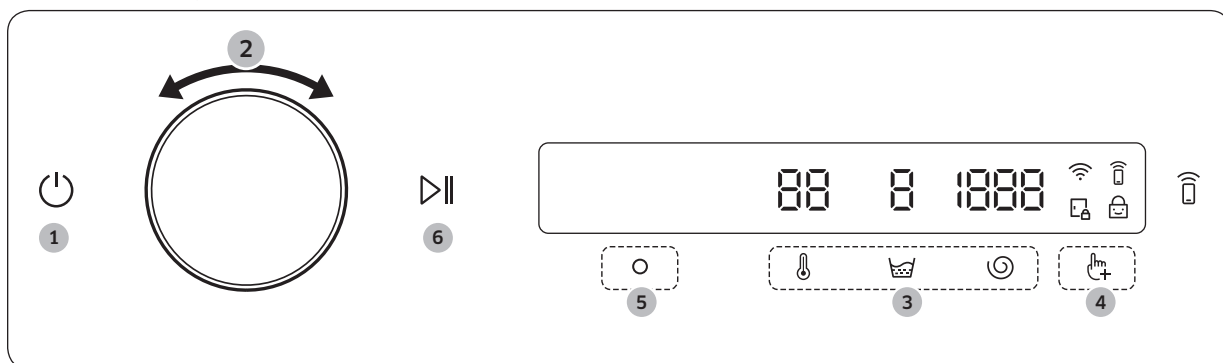
### Ikonok leírása

	<b>Wifi</b>	• Ez az ikon azt jelzi, hogy a mosógép kapcsolódik egy wifihálózathoz.
	<b>Smart Control</b>	• Ez az ikon azt jelzi, hogy a Smart Control funkció be van kapcsolva. • A Smart Control funkcióra vonatkozó további információkat lásd: <b>45.</b> oldal.
	<b>Ajtózár</b>	• Ez az ikon azt jelzi, hogy az ajtó zárva van, és nem nyitható ki. • Az ajtó automatikusan bezáródik egy program működése közben, és ez a jelzőfény világítani kezd. • Ha eltűnik ez az ikon, kinyithatja az ajtót.
	<b>Gyermekzár</b>	• Ez az ikon azt jelzi, hogy a Gyermekzár be van kapcsolva. • A Gyermekzár funkcióra vonatkozó további információkat lásd: <b>42.</b> oldal.

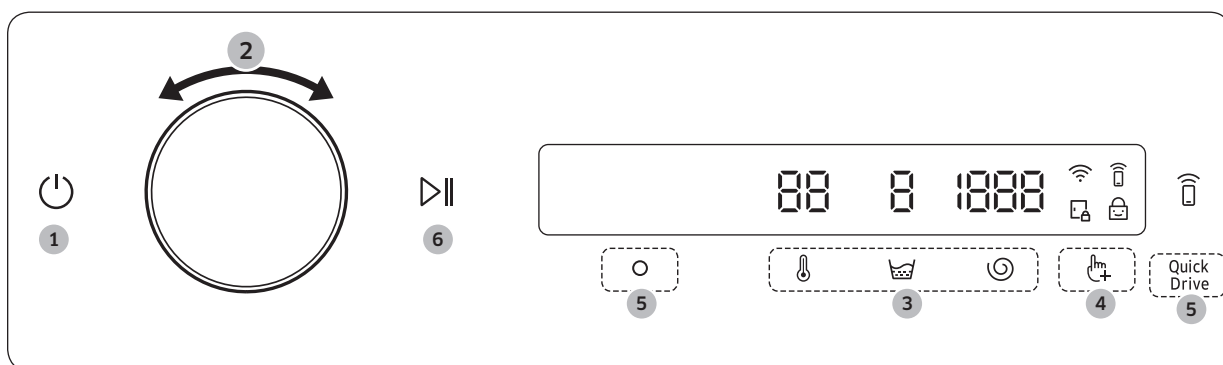
# Műveletek




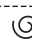
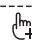
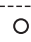

## Ciklus működtetése

WW\*\*B\*7\*\*\*\*\* , WW\*\*B\*5\*\*\*\*\*



WW\*\*B\*9\*\*\*\*\*



1. Érintse meg a  elemet a mosógép bekapcsolásához.
2. A **Navigációs tárcsa** forgatva válassza ki a kívánt programot.
  - A(z) **Programok áttekintése** témával kapcsolatos további tudnivalókat lásd: **37.** oldal.
3. Az alapértelmezett programbeállítások módosításához érintse meg a ,  vagy  elemet.
4. Érintse meg a  gombot, majd a **navigációs tárcsa** elforgatásával válassza ki a további funkciót az **Opciók** menüben.
  - A(z) **Opciók** témával kapcsolatos további tudnivalókat lásd: **40.** oldal.
5. Érintse meg a  gombot a kiválasztott további funkció beállításainak módosításához.
  - WW\*\*B\*9\*\*\*\*\* típus esetén a **Quick Drive** elem megérintésével kapcsolhatja be, illetve ki a funkciót.
  - Nem minden programhoz tartoznak további funkciók.
6. A művelet megkezdéséhez érintse meg hosszan a  elemet.
  - Miután beállította a kívánt programot, a képernyőn megjelenik a program rövid leírása, a maximálisan betölthető ruhamennyiség és a program időtartama. Ellenőrizheti a program előrehaladását, a programból hátralévő időt és az információkódokat is.

## Programok áttekintése

Program	Leírás	Maximális töltet (kg)
<b>Eco 40-60</b>	<ul style="list-style-type: none"> <li>Átlagosan szennyezett pamut ruhaneműk tisztításához, amelyek 40 °C-on vagy 60 °C-on együtt, egyazon programmal moshatók. Ez a program az EU Ecodesign irányelvvel összhangban használható.</li> <li>Ez a program van beállítva alapértelmezettként.</li> </ul>	Max.
<b>MI-mosás</b> (csak bizonyos típusok esetében)	<ul style="list-style-type: none"> <li>A mosószer mennyiségét és a programot a mosnivalóhoz és a szennyezettségi fokhoz igazítja. A program használata az Auto Dispense (Automatikus adagolás) funkcióval együtt a leghatékonyabb.</li> </ul>	Max.
<b>Pamut</b>	<ul style="list-style-type: none"> <li>Pamut ruhadarabok, ágyneműk, terítők, alsóneműk, törülközők, ingek. A mosógép a töltetnek megfelelően automatikusan beállítja a mosás időtartamát és az öblítések számát.</li> <li>Enyhén szennyezett pamut ruhaneműk tisztításához 20 °C névleges hőmérsékleten.</li> </ul>	Max.
<b>'15 Gyorsmosás</b>	<p>Max. 2,0 kg enyhén szennyezett ruhához, melyet gyorsan ki szeretne mosni.</p> <ul style="list-style-type: none"> <li>20 g-nál kevesebb mosószert használjon. 20 g-nál több mosószer használata esetén mosószer maradhat a ruhákon.</li> <li>Folyékony mosószer használata esetén legfeljebb 20 ml folyékony mosószert használjon.</li> </ul>	2
<b>Szupergyors</b> (csak bizonyos típusok esetében)	<ul style="list-style-type: none"> <li>Naponta használatos ruhadarabok, például alsóneműk és ingek mosására alkalmas program, mely gyorsan lefut.</li> <li>A program tényleges lefutási ideje a vízellátási feltételektől, a töltettől és a mosnivaló típusától függően eltérhet.</li> </ul>	5
<b>Vegyes töltet</b> (csak bizonyos típusok esetében)	<ul style="list-style-type: none"> <li>Pamut és műszálas ruhaneműt tartalmazó vegyes töltethez.</li> </ul>	5
<b>Intenzív hideg</b>	<ul style="list-style-type: none"> <li>Az alacsony hőmérsékletet használó Eco Bubble program révén energiatakarékosan moshat.</li> </ul>	4
<b>Műszálas</b>	<ul style="list-style-type: none"> <li>Poliészterből (diolén, trevira), poliamidból (perlon, nylon) és hasonló anyagokból készült ruhaneműk mosásához.</li> </ul>	4
<b>Kímélő</b>	<ul style="list-style-type: none"> <li>Finom anyagok, melltartók, fehérnemű (selyem) és más, kizárólag kézzel mosható anyagok mosásához.</li> <li>A legjobb mosási teljesítmény érdekében használjon folyékony mosószert.</li> </ul>	2
<b>Törülközők</b>	<ul style="list-style-type: none"> <li>Törülközők, mosdókesztyűk és szobaszőnyegek mosásához.</li> </ul>	4

# Műveletek

Program	Leírás	Maximális töltet (kg)
Ágynemű	<ul style="list-style-type: none"> <li>Ágyterítők, lepedők, ágytakarók stb.</li> <li>A legjobb eredmények elérése érdekében egyszerre egy típusú ágyneműt mosson.</li> </ul>	2
Ingek	<ul style="list-style-type: none"> <li>Pamutból vagy műszálból készült ingek és blúzok mosásához.</li> </ul>	2
Higiénikus gőzölés	<ul style="list-style-type: none"> <li>Pamut és lenvászón anyagok, amelyek közvetlenül érintkeznek a bőrrel, pl. alsóneműk.</li> <li>Az optimális higiéniai eredmény érdekében válasszon 60 °C-os vagy magasabb hőfokot.</li> <li>A gőzprogramok között allergiakezelő és baktériumpusztító (sterilizáló) programok is vannak.</li> </ul>	4
Gyapjú	<ul style="list-style-type: none"> <li>Kizárólag géppel mosható gyapjúhoz.</li> <li>A Gyapjú program finom pulzáló és áztató műveleteket tartalmaz, így a gyapjúsálak nem mennek össze és nem deformálódnak el.</li> <li>Természetes mosószer használata javasolt.</li> </ul>	2
Kültéri	<ul style="list-style-type: none"> <li>Szabadtéri sportokhoz használt öltözetekhez, például síruhákhoz, illetve funkcionális anyagokból (pl. spandex, sztreccs és mikroszál) készült sportruhákhoz.</li> </ul>	2
Technikai ruházat	<ul style="list-style-type: none"> <li>Edzőruhák, például sporttrikók, tréningnadrágok, pólók/topok és egyéb tréningruhák mosásához. A program hatékonyan távolítja el a szennyeződések a dobnak a speciális ruhaanyagok védelmét szolgáló kontrollált forgásával.</li> </ul>	2
Színes	<ul style="list-style-type: none"> <li>A program további öblítéseket és alacsonyabb centrifuga-fordulatszámot használ, így kedvenc sötét színű ruhái kímélő mosásban és alapos öblítésben részesülnek.</li> </ul>	4
Farmer	<ul style="list-style-type: none"> <li>A főmosásnál alkalmazott magasabb vízszint, valamint egy extra öblítés biztosítja, hogy ne maradjon a ruhaanyagban.</li> </ul>	3
Babaápolás	<ul style="list-style-type: none"> <li>Az esetlegesen a ruhán maradó mosószer hatékony eltávolítása érdekében magas hőfokon és extra öblítések alkalmazásával végzett mosás.</li> </ul>	4
Csendes mosás	<ul style="list-style-type: none"> <li>Kisebb mértékű zaj és rázkódás működés közben.</li> </ul>	4
Felhős nap	<ul style="list-style-type: none"> <li>Optimális centrifugás párás időben való száradáshoz.</li> </ul>	Max.
Öblítés+Centrifuga	<ul style="list-style-type: none"> <li>A mosógép a textilöblítő alkalmazását követően egy további öblítési műveletet végez.</li> </ul>	Max.
Ürités/Centrifuga	<ul style="list-style-type: none"> <li>A dobnak lévő víz leeresztése és egy további centrifugálási folyamat végrehajtása a nedvesség hatékony eltávolításához a ruhaneműből.</li> </ul>	Max.

Program	Leírás	Maximális töltet (kg)
<b>Dobtisztítás+</b> (csak bizonyos típusok esetében)	<ul style="list-style-type: none"> <li>Megtisztítja a dobot a szennyeződések és baktériumok eltávolításával.</li> <li>Megtisztítja az ajtót a gumitömítésében felgyülemlett szennyeződéstől.</li> <li>Végezze el 40 mosásonként, mosószer és fehérítő hozzáadása nélkül. A figyelmeztető üzenet 40 mosásonként jelenik meg.</li> <li>Kizárólag üres dob mellett alkalmazható.</li> <li>A dob tisztításához ne használjon tisztítószeret.</li> </ul>	-
<b>Dobtisztítás</b> (csak bizonyos típusok esetében)	<ul style="list-style-type: none"> <li>Megtisztítja a dobot a szennyeződések és baktériumok eltávolításával.</li> <li>Végezze el 40 mosásonként, mosószer és fehérítő hozzáadása nélkül. A figyelmeztető üzenet 40 mosásonként jelenik meg.</li> <li>Kizárólag üres dob mellett alkalmazható.</li> <li>A dob tisztításához ne használjon tisztítószeret.</li> </ul>	-



#### MEGJEGYZÉS

- A háztartási mosógép vagy a háztartási mosó-szárítógép a gyártó által az adott programhoz igazodó mennyiségű ruhaneművel való feltöltése hozzájárul az energia- és vízmegtakarításhoz.
- A zajt és a fennmaradó nedvességtartalmat befolyásolja a centrifugálás sebessége: minél nagyobb sebességgel centrifugál, annál nagyobb a zaj, és annál alacsonyabb lesz a ruhanemű nedvességtartalma.
- Energiafogyasztás szempontjából a leghatékonyabb programok általánosságban véve azok, amelyek alacsonyabb hőmérsékleten és hosszabb időtartammal működnek.




# Műveletek

## Opciók

### Az Opciók használata




1. Érintse meg a  gombot.
2. Válassza ki a kívánt további funkciót a **Navigációs tárcsa** elforgatásával.
3. A kiválasztott funkció beállításainak módosításához vagy a funkció elindításához érintse meg a  elemet.

### MEGJEGYZÉS

- A főképernyőre való visszatéréshez érintse meg újra a  elemet, vagy forgassa el a **Navigációs tárcsa** a **Vissza** lehetőség kiválasztásához, majd érintse meg a  gombot.
- Ha a kiválasztott funkció nem használható, akkor megjelenik a **Nem támogatott** üzenet, és a  gomb nem működtethető.
- Ha kiválaszt egy további funkciót, az első tíz alkalommal megjelenik egy rövid segítségnyújtó üzenet.




### Előmosás

Beiktathat egy előzetes mosási ciklust a fő mosási program elé.

1. Válasszon ki egy programot, és szükség esetén módosítsa a program beállításait.
2. Érintse meg a  gombot.
3. Forgassa el a **Navigációs tárcsa** a **Előmosás** funkció bekapcsolásához, majd érintse meg a  gombot.
4. Érintse meg hosszan a  gombot.

### Intenzív

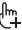


Az erősen szennyezett ruhadarabokhoz. A programok hosszabb ideig tartanak, mint normál esetben.

1. Válasszon ki egy programot, és szükség esetén módosítsa a program beállításait.
2. Érintse meg a  gombot.
3. Forgassa el a **Navigációs tárcsa** az **Intenzív** funkció bekapcsolásához, majd érintse meg a  gombot.
4. Érintse meg hosszan a  gombot.







## Habos áztatás

Ez a funkció számos makacs szennyeződés eltávolításában segít. A Habos áztatás opció kiválasztása esetén a mosógép vízbuborékokban alaposan kiáztatja a ruhákat a hatékony tisztítás érdekében.

1. Válasszon ki egy programot, és szükség esetén módosítsa a program beállításait.
2. Érintse meg a  gombot.
3. Forgassa el a **Navigációs tárcsa** a **Habos áztatás** funkció bekapcsolásához, majd érintse meg a  gombot.
  - A Habos áztatás a következő programok esetében használható, amelyek mosási idejéhez 30 percet ad hozzá: Pamut, Szupergyors, Műszálás, Törölközők, Ágynemű, Ingek, Higiénikus gőzölés, Technikai ruházat, Farmer, Babaápolás, Csendes mosás, Vegyes töltet és Felhős nap
4. Érintse meg hosszan a  gombot.

## Saját ciklusok

Programok hozzáadása a személyes programlista létrehozásához.

1. Érintse meg a  gombot.
2. Forgassa el a **Navigációs tárcsa** a **Saját ciklusok** funkció bekapcsolásához, majd érintse meg a  gombot.
  - Csak akkor szerkeszthet egy programot vagy hozhat létre saját programot, ha a mosógép éppen nem üzemel.
3. Forgassa el a **Navigációs tárcsa** a kívánt program kiválasztásához.
4. Érintse meg a  gombot a kiválasztott program hozzáadásához vagy eltávolításához.
  - A program hozzáadását és eltávolítását a rendszer automatikusan menti.
5. Miután létrehozta a Saját ciklusok listáját, érintse meg a  elemet a programok képernyőjére való visszatéréshez.

## MEGJEGYZÉS

- Az Eco 40-60 és a Dobtisztítás+/Dobtisztítás program nem távolítható el a programok listájáról.
- A Saját ciklusok listát a SmartThings alkalmazásban is szerkesztheti.

# Műveletek

## Késleltetés

Beállíthatja, hogy a mosógép automatikusan egy későbbi időpontban végezze el a mosást. A késleltetési idő 1–24 óra lehet (1 órás vagy 10 perces lépésekben növelve az időt). A kijelzett óra a mosási program befejezésének időpontját jelzi.

1. Válasszon ki egy programot, és szükség esetén módosítsa a program beállításait.
2. Érintse meg a gombot.
3. Forgassa el a **Navigációs tárcsa** a **Késleltetés** funkció bekapcsolásához, majd érintse meg a gombot.
4. Forgassa el a **Navigációs tárcsa** a kívánt idő kiválasztásához, majd érintse meg a gombot.
5. Érintse meg hosszan a gombot.
  - A kijelzőn megjelenik az állapot, a mosógép pedig a töltet tömegének érzékeléséhez forgatni kezdi a dobot, ha a töltetérzékelés előre be lett állítva az adott programhoz. Ha a töltet érzékelése befejeződött, a kijelzőn megjelenik a mosási program végéig hátralévő idő.
  - A Késleltetés törléséhez érintse meg a gombot a mosógép újraindításához.

## Való életből vett példa

Szeretné beállítani, hogy egy kétórás program az aktuális időponttól számított 3 óra múlva fejeződjön be. Ehhez be kell kapcsolnia a Késleltetés opciót 3 órára beállítással az aktuális programhoz, majd 14:00 órakor meg kell nyomnia a **Indítás/Szünet** gombot. Mi fog történni? A mosógép 15:00-kor indítja el a mosást, mely 17:00-kor fog véget érni. Alább láthatja a példára vonatkozó idővonalat.



## Gyermekzár

A Gyermekzár funkció a és a gomb kivételével minden gombot reteszeli, hogy gyerekek ne tudják véletlenül elindítani vagy beállítani a mosógépet.




1. Érintse meg a gombot.
2. Forgassa el a **Navigációs tárcsa** a **Gyermekzár** funkció bekapcsolásához, majd érintse meg a gombot.
3. Érintse meg a elemet az **Be** vagy az **Ki** kiválasztásához.
  - A funkció bekapcsolásakor a Gyermekzár ikon is világítani kezd.

## MEGJEGYZÉS



- Ha a Gyermekzár funkció be van kapcsolva, a és a kivételével minden gomb reteszlődik. A mosógép ajtaja szintén reteszelve lesz.
- Ha bekapcsolt Gyermekzár mellett érint meg gombot, az riasztást eredményez „**Gyermekzár bekapcsolva**” üzenettel.
- Nem lehet kinyitni az ajtót egy program befejeztével, ha a Gyermekzár be van kapcsolva. Mielőtt kinyitná az ajtót a ruhaneműk kivételéhez, kapcsolja ki a funkciót.

## Beállítások

### A Beállítások használata




1. Érintse meg 3 másodpercig a  gombot.
2. Forgassa el a **Navigációs tárcsa** a kívánt rendszerbeállítás kiválasztásához, majd érintse meg a  gombot.
3. Érintse meg a  gombot a kiválasztott beállítás módosításához vagy futtatásához.

### MEGJEGYZÉS

A főképernyőre való visszatéréshez érintse meg újra a  elemet, vagy forgassa el a **Navigációs tárcsa** a **Vissza** lehetőség kiválasztásához, majd érintse meg a  gombot.




### MI-minta

Ez a funkció elmenti a gyakran használt programokat és beállításokat. Ha bekapcsolja a funkciót, a mosógép megjegyzi a legtöbbször használt programokat és azok beállításait (hőmérséklet, öblítés, centrifugálás), és gyakorisági sorrendben jeleníti meg őket.

1. Érintse meg 3 másodpercig a  gombot.
2. Forgassa el a **Navigációs tárcsa** az **MI-minta** kiválasztásához, majd érintse meg a  gombot.
3. Érintse meg a  elemet az **Be** vagy az **Ki** kiválasztásához.
  - Az alapértelmezett beállítás Be. Ha nem kívánja használni ezt a funkciót, állítsa Ki értékre.
  - Ha kikapcsolja ezt a funkciót, minden mentett adat alaphelyzetbe áll.

### Hang

A mosógép hangját be- vagy kikapcsolhatja.



1. Érintse meg 3 másodpercig a  gombot.
2. Forgassa el a **Navigációs tárcsa** a **Hang** kiválasztásához, majd érintse meg a  gombot.
3. Érintse meg a  elemet az **Be** vagy az **Ki** kiválasztásához.
  - Az alapértelmezett beállítás Be.

### MEGJEGYZÉS

A beállítás nem módosul akkor sem, ha újraindítja a mosógépet.

### Kalibrálás





A pontos súlyészlelés érdekében újra lefuttathatja a kalibrálást.

1. Érintse meg 3 másodpercig a  gombot.
2. Forgassa el a **Navigációs tárcsa** a **Kalibrálás** kiválasztásához, majd érintse meg a  gombot.
  - A kalibrálás nem indul el, ha az ajtó nem zár megfelelően.
  - A dob körülbelül 3 percig forog az óra járásával megegyező és ellentétes irányban.
3. Ha a kalibrálás befejeződik, a kijelzőn megjelenik a Kalibrálás kész üzenet, és a gép automatikusan kikapcsol.

# Műveletek




## Wifi

Be- vagy kikapcsolhatja a mosógép wififunkcióját.

1. Érintse meg 3 másodpercig a  gombot.
2. Forgassa el a **Navigációs tárcsa** a **Wifi** kiválasztásához, majd érintse meg a  gombot.
3. Érintse meg a  elemet az **Be** vagy az **Ki** kiválasztásához.
  - A mosógépen a wifi ki van kapcsolva a gyári beállítások szerint. A mosógép wifi funkciója azonban automatikusan bekapcsol a mosógép első bekapcsolásakor. A végső wifibeállítás a mosógép üzemállapotától függetlenül megmarad.
  - Ha bekapcsolja a mosógép wifi funkcióját, és csatlakozik egy hálózathoz, a mosógép csatlakoztatva marad a hálózathoz még akkor is, amikor megszakítja a tápellátást.
  - A WiFi  azt jelzi, hogy a mosógép wifikapcsolaton keresztül csatlakozik az útválasztóhoz.



## Nyelv

Módosíthatja a rendszer nyelvét.

1. Érintse meg 3 másodpercig a  gombot.
2. Forgassa el a **Navigációs tárcsa** a **Nyelv** kiválasztásához, majd érintse meg a  gombot.
3. Forgassa el a **Navigációs tárcsa** a kívánt nyelv kiválasztásához, majd érintse meg a  gombot.

## Gyári beállítások

A mosógépet visszaállíthatja alaphelyzetbe.




1. Érintse meg 3 másodpercig a  gombot.
2. Forgassa el a **Navigációs tárcsa** a **Gyári beállítások** kiválasztásához, majd érintse meg a  gombot.
  - A mosógép visszaáll a gyári beállításokra.

## Speciális funkciók


### Smart Control (csak bizonyos típusok esetén)

Csatlakozhat a SmartThings alkalmazáshoz, és távolról vezérelheti mosógépét.

#### A mosógép csatlakoztatása

1. Töltse le a SmartThings alkalmazást (Android vagy iOS rendszerű) okostelefonjára vagy táblagépére.
2. Érintse meg a  elemet a mosógép bekapcsolásához.
3. Érintse meg hosszan a  gombot.
  - a. A mosógép AP-üzemmódba lép, és csatlakozik okostelefonjához vagy táblagépéhez.
  - b. Érintse meg a  gombot a mosógép hitelesítéséhez.
  - c. A hitelesítési folyamat befejezése után a mosógép sikeresen kapcsolódott az alkalmazáshoz.
    - Számos különféle funkciót használhat a SmartThings alkalmazásban.

#### MEGJEGYZÉS

- Ha a mosógép nem tud csatlakozni a SmartThings alkalmazáshoz, próbálja újra.
- Ha a mosógép és a SmartThings alkalmazás összekapcsolását követően problémát tapasztal az internetkapcsolatban, ellenőrizze az útválasztóját.
- Ha a Wifi ki van kapcsolva, érintse meg 3 másodpercig a  gombot a **Beállítások** menübe való belépéshez, majd válassza a Wifi elemet a wifi bekapcsolásához.
- Ha bekapcsolja a mosógép wifijét, akkor kapcsolódhat a mosógéphez a SmartThings alkalmazáson keresztül okostelefonjával vagy táblagépével, függetlenül a mosógép üzemi állapotától. A mosógép azonban offline állapotot mutat a SmartThings alkalmazásban, amíg a mosógép wifi funkciója ki van kapcsolva.
- A Smart Control funkció használata előtt csukja be a készülék ajtaját.
- Ha egy darabig a SmartThings alkalmazás csatlakoztatása nélkül használja a mosógépet, egy felugró üzenet jelenik meg a Smart Control alkalmazásról 3 másodpercig.
- Ha a mosógép wifi funkciója nem csatlakozik egy AP-hez (hozzáférési pont – access point), a wifi kikapcsol, amint Ön kikapcsolja a tápellátást.

#### Stay Connect

Annak érdekében, hogy a Smart Control bekapcsolva maradjon az adott program végén, állítsa be a SmartThings alkalmazásban a Stay Connect funkciót. A mosógép ezután folyamatosan csatlakozik az alkalmazáshoz, így otthonról vagy útközben is küldhet neki további instrukciókat.

1. Ha bekapcsolja a Stay Connect funkciót a SmartThings alkalmazásban, akkor a mosógép készenléti energiatakarékos módban marad az adott program befejezése után.
  - A Stay Connect funkció még 7 napig aktív marad, ha az ajtót nem nyitják ki.
2. Ha a Stay Connect funkció aktív, a Smart Control, a Ajtózár és a Wifi ikonok világítanak a mosógép kijelzőjén.
3. Kényelmesen vezérelheti mosógépét, a SmartThings alkalmazás segítségével öblítési, centrifugálási vagy szárítási ciklust beiktatva.

#### MEGJEGYZÉS

- A mosógép készenléti energiatakarékos módba kapcsol a működés szüneteltetése esetén, még akkor is, ha a mosógép nem kapcsolódik a SmartThings alkalmazáshoz.
- Bizonyos körülmények között csak a Ajtózár ikon világít.



# Műveletek

## SmartThings

### Wifi-kapcsolat

Lépjen az okostelefon vagy a táblagép **Settings (Beállítások)** menüjébe, engedélyezze a vezeték nélküli csatlakozást, majd válasszon egy hozzáférési pontot (AP).

- A készülék támogatja a 2,4 GHz-es wifiprotokollokat.

### Letöltés

Az alkalmazás-áruházakban (Google Play Store, Apple App Store, Samsung Galaxy Apps) a SmartThings alkalmazást a „SmartThings” kifejezésre keresve találhatja meg. Töltse le és telepítse az alkalmazást az eszközén.

#### MEGJEGYZÉS

Az alkalmazás előzetes értesítés nélkül módosulhat a jobb teljesítmény érdekében.

### Bejelentkezés

Először be kell jelentkeznie a SmartThings alkalmazásba, a Samsung-fiókját használva. Új Samsung-fiók létrehozásához kövesse az alkalmazás utasításait. A fiók létrehozásához nincs szükség másik alkalmazásra.

#### MEGJEGYZÉS

Amennyiben rendelkezik Samsung-fiókkal, használja azt a belépéshez. Regisztrált Samsung okostelefon- vagy táblagép-felhasználóként automatikusan bejelentkezik.

### Készüléke regisztrálása a SmartThings alkalmazásba

1. Győződjön meg arról, hogy okostelefonja vagy táblagépe csatlakozik vezeték nélküli hálózathoz. Amennyiben nem, lépjen be a **Settings (Beállítások)** menübe, engedélyezze a vezeték nélküli csatlakozást, majd válasszon egy hozzáférési pontot (AP).
2. Nyissa meg okostelefonján vagy táblagépén a **SmartThings** alkalmazást.
3. Ha az „A new device is found. (Új eszköz található.)” üzenet jelenik meg, válassza az **Add (Hozzáadás)** lehetőséget.
4. Amennyiben nem jelenik meg üzenet, válassza a **+** lehetőséget, és keresse ki készülékét az elérhető készülékek listájából. Ha nem találja a készülékét a listán, válassza a **Device Type (Készülék típusa) > Specific Device Model (Készüléktípus kiválasztása)** lehetőségeket, majd saját kezűleg adja hozzá a készüléket.
5. A következő eljárással regisztrálja mosógépét a SmartThings alkalmazásba.
  - a. Vegye fel készülékét a SmartThings alkalmazásba. Győződjön meg arról, hogy mosógépe csatlakozik a SmartThings alkalmazáshoz.
  - b. Ha befejezte a regisztrálást, mosógépe megjelenik okostelefonján vagy táblagépén.



## Nyílt forráskódú szoftverrel kapcsolatos tájékoztatás

A termékhez tartozó szoftver nyílt forráskódú szoftverelemeket tartalmaz. A termék utolsó szállítmányát követő három éves időszakra a teljes vonatkozó forráskódhoz hozzáférhet, amennyiben a támogatói csapathoz fordul a <http://opensource.samsung.com> oldalon (Használja az „Inquiry (Érdeklődés)” menüt.)

Kézzel fogható tárolón, például CD-ROM-on is hozzáférhet a teljes vonatkozó forráskódhoz – ez azonban egyszeri minimális összegű költséggel jár.

A [http://opensource.samsung.com/opensource/SMART\\_AT\\_051/seq/0](http://opensource.samsung.com/opensource/SMART_AT_051/seq/0) URL a termékhez kapcsolódó nyílt forráskódú licencinformációkhoz vezet. Az ajánlat minden, jelen információk birtokában lévő személy számára elérhető.



### MEGJEGYZÉS

Ha a wifi be van kapcsolva, az energiafogyasztás növekszik a tájékoztató jellegű információkban megadott értékekhez képest.





# Karbantartás

A mosógép tisztán tartásával elkerülhető a teljesítmény csökkenése és meghosszabbítható a készülék élettartama.

## Dobtisztítás+/Dobtisztítás

Futtassa le rendszeresen ezt a programot, amely a baktériumok eltávolításával megtisztítja a dobot. A program 60 °C és 70 °C közötti hőmérsékletre melegíti fel a vizet és eltávolítja a felgyülemlett szennyeződést az ajtó gumitömítéséről.

1. Érintse meg a  gombot.
2. A  **navigációs tárcsa** elforgatásával válassza ki a **Dobtisztítás+/Dobtisztítás** lehetőséget.
3. Érintse meg hosszan a  gombot.

### VIGYÁZAT

- A dob tisztításához ne használjon tisztítószereket. A dobben lerakódott vegyi anyagok károsíthatják a mosnivalót vagy a mosógép dobját.
- A vízkőképződés elkerülése érdekében a helyi vízkeménységi értéknek megfelelő mosószert használjon, vagy adjon vízlágyítót a mosószerhez.

### Dobtisztítás+/Dobtisztítás emlékeztető

Amikor elérkezett az idő a **Dobtisztítás+/Dobtisztítás** program futtatására, figyelmeztető üzenet jelenik meg a vezérlőpanel kijelzőjén.

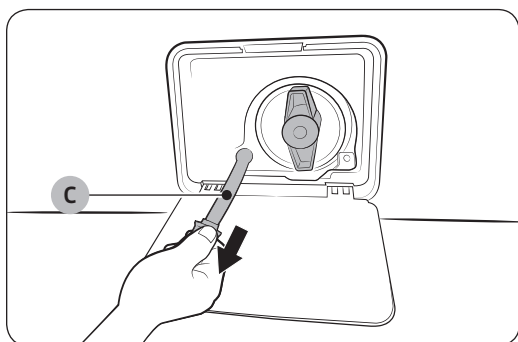
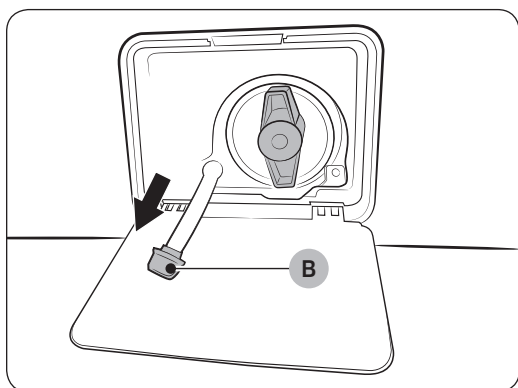
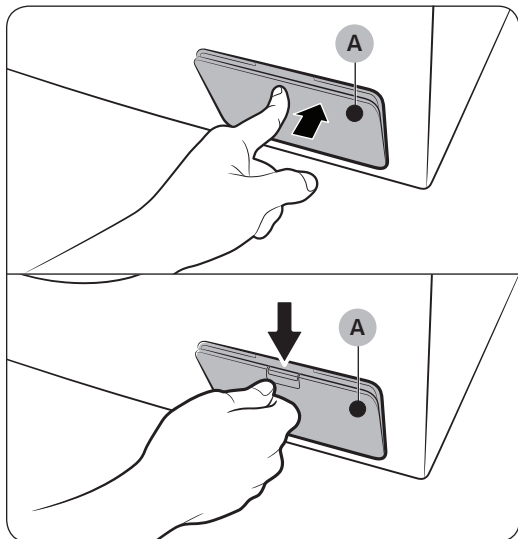
- A **Dobtisztítás+/Dobtisztítás** emlékeztető 40 mosásonként villogni kezd a vezérlőpanelen. Javasoljuk, hogy rendszeres időközönként futtassa le a **Dobtisztítás+/Dobtisztítás** programot.
- Az emlékeztető első villogása esetén azt még 6 egymást követő mosásig figyelmen kívül hagyhatja. A hetedik mosást követően az emlékeztető eltűnik. A második 40 mosás után azonban az emlékeztető ismét megjelenik.
- Még az utolsó folyamat végét követően is megmaradhat a **Dobtisztítás kész** üzenet.
- Még ha nem is tűnik el a **Dobtisztítás kész** üzenet, a gép akkor is normál módon működik.
- Javasoljuk, hogy higiéniai okokból rendszeresen futtassa le a programot.





## Biztonsági leeresztés

Áramszünet esetén eressze le a dobben lévő vizet, mielőtt kivenné a mosnivalót a gépből.



1. Kapcsolja ki, majd válassza le a mosógépet az elektromos hálózatról.
2. Nyissa fel a **szűrő fedelét (A)**.
  - 1. TÍPUS: Nyomja meg finoman a **szűrő fedelének (A)** felső részét, hogy kinyíljon.
  - 2. TÍPUS: Nyomja lefelé a **szűrő fedelének (A)** reteszét, hogy kinyíljon.
3. Helyezzen egy üres, nagy űrtartalmú edényt a fedél közelébe, majd húzza oda az edényhez a biztonsági kifolyócsövet, és közben tartsa kézben a **csősapkát (B)**.
4. Távolítsa el a csősapkát, és a **biztonsági kifolyócső (C)** segítségével engedje le a vizet az edénybe.
5. Ha végzett a leengedéssel, tegye vissza a csősapkát, majd helyezze vissza a csövet. Végül csukja vissza a szűrő fedelét.

### MEGJEGYZÉS

Nagy űrtartalmú edényt használjon, mivel a dobben több víz lehet, mint gondolná.

# Karbantartás

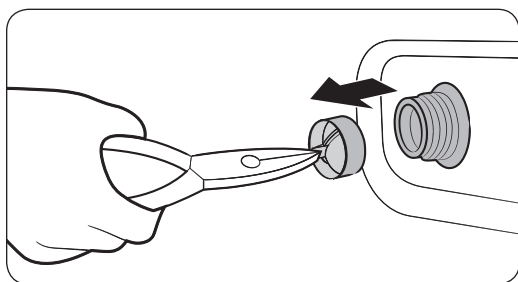
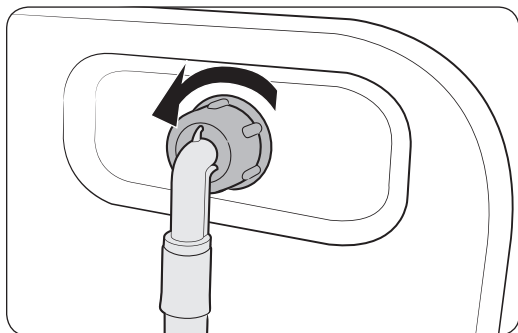
## Tisztítás

### A mosógép felületei

Karcmentes háztartási tisztítószerrel átitatott puha rongyot használjon. Ne permetezzen vizet a mosógépre.

### Szitaszűrő

Évente egy-két alkalommal tisztítsa meg a víztömlő szitaszűrőjét.



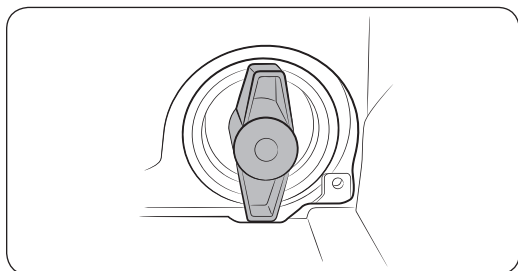
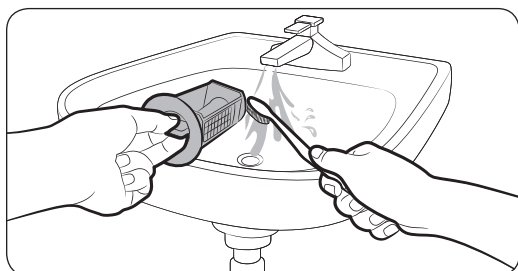
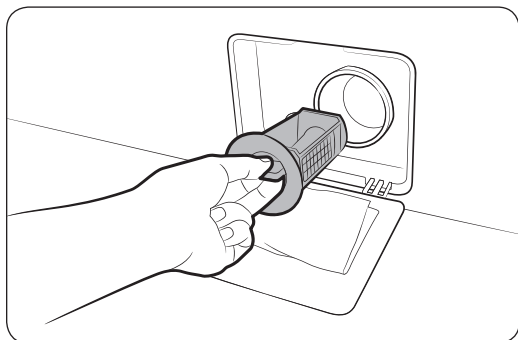
1. Kapcsolja ki a mosógépet, majd húzza ki a tápkábelt a fali aljzatból.
2. Zárja el a vízcsapot.
3. Lazítsa meg és válassza le a mosógép hátulján lévő víztömlőt. Egy ronggyal tekerje körbe a tömlőt, hogy a víz ne ömölhessen ki.
4. Egy csipesz segítségével húzza ki a szitaszűrőt a bemeneti szelepből.
5. Merítse vízbe a szitaszűrőt, úgy, hogy a menetes csatlakozó is víz alá kerüljön.
6. Tegye a szitaszűrőt árnyékos helyre, és várja meg, amíg tökéletesen megszárad.
7. Helyezze vissza a szitaszűrőt a bemeneti szelepbe, majd csatlakoztassa vissza a víztömlőt a bemeneti szelepre.
8. Nyissa ki a vízcsapot.

### MEGJEGYZÉS

A szitaszűrő eltömődése esetén a **Ellenőrizze a vízellátást, és indítsa újra a gépet** tájékoztató kód jelenik meg a kijelzőn.

## Törmelékszűrő

Célszerű kéthavonta megtisztítani a törmelékszűrőt az eltömődés megelőzése érdekében. A törmelékszűrő eltömődése esetén csökkenhet a buborékhátás.



1. Kapcsolja ki a mosógépet, majd húzza ki a tápkábelt a fali aljzatból.
2. Eressze le a dobban maradó vizet. Lásd a következő szakaszt: **Biztonsági leeresztés.**
3. Nyissa fel a **szűrő fedelét.**
  - 1. TÍPUS: Nyomja meg finoman a **szűrő fedelének** felső részét, hogy kinyíljon.
  - 2. TÍPUS: A felnyitásához nyomja lefelé a **szűrő fedelének** reteszét.
4. Fordítsa el balra a törmelékszűrő gombját, majd eressze le a fennmaradó vizet.
5. Puha kefével tisztítsa meg a törmelékszűrőt. Ellenőrizze, hogy az ürítésszivattyú szűrőben lévő hajtócsavarja nincs-e eltömődve.
6. Helyezze vissza a törmelékszűrőt, majd fordítsa jobbra a szűrő gombját.

### MEGJEGYZÉS

- Egyes törmelékszűrők biztonsági gombbal is rendelkeznek, mely a gyermekeket érő baleseteket hivatott megakadályozni. A törmelékszűrő biztonsági gombjának felnyitásához nyomja meg és fordítsa el a gombot az óramutató járásával ellentétes irányba. A biztonsági gomb rugós mechanizmusa segít a szűrő megnyitásában.
- A törmelékszűrő biztonsági gombjának lezárásához nyomja be, majd fordítsa el jobbra a gombot. A rugó koppanó hangot ad, de ez normális jelenség.

### MEGJEGYZÉS

- Minden 100. mosás után a „**Tisztítsás: elvezető szűrő**” üzenet jelenik meg a vezérlőpanel kijelzőjén.
- A szivattyú szűrőjének eltömődése esetén a „**Tisztítsás: elvezető szűrő**” információkód jelenik meg a kijelzőn.

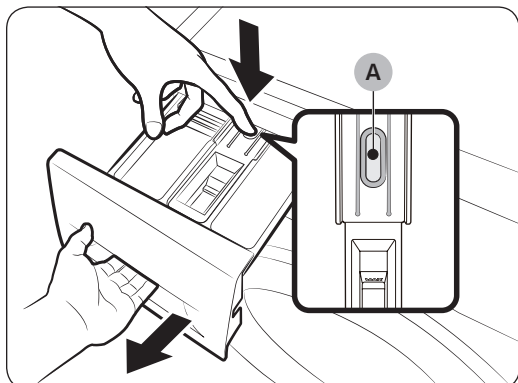


# Karbantartás

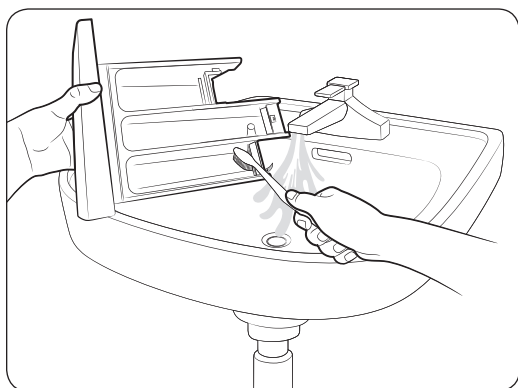
## ⚠ VIGYÁZAT

- A szűrő tisztítása után ellenőrizze, hogy a szűrő gombja megfelelően lezáródott-e. Ellenkező esetben szivárgás veszélye léphet fel.
- A szűrő tisztítása után ellenőrizze, hogy a szűrőt megfelelően helyezte-e vissza. Ellenkező esetben működési hiba vagy szivárgás léphet fel.

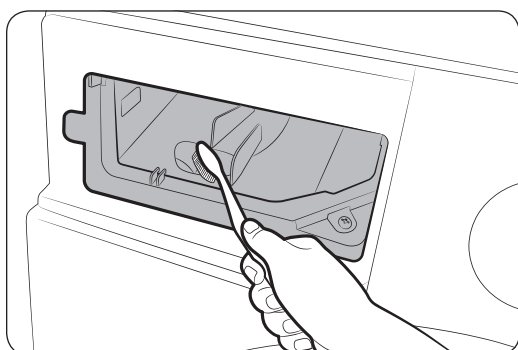
## Mosószerfiók



1. Tartsa lenyomva a rekesz belsejében található **kioldókart (A)**, és közben csúsztassa ki a rekeszt.
2. Vegye ki a kioldókart és a folyékonymosószer-adagolót a rekeszből.



3. Puha kefével, folyó víz alatt tisztítsa meg a rekesz részeit.



4. Puha kefével tisztítsa meg a mosószer-adagoló helyét.
5. Helyezze vissza a kioldókart és a folyékonymosószer-adagolót a rekeszbe.
6. Csúsztassa be a mosószer-adagoló rekeszt annak lezárásához.

## 📖 MEGJEGYZÉS

A mosógép belsejében maradó mosószer eltávolításához futtassa le üres dob mellett a **Öblítés+Centrifuga** programot.



## A mosógép fagymentesítése

0 °C alatti hőmérséklet esetén a mosógép befagyhat.

1. Kapcsolja ki a mosógépet, majd húzza ki a tápkábelt a fali aljzatból.
2. A víztömlő kilazításához öntsön meleg vizet a csapra.
3. Szerelje le a víztömlőt, és áztassa meleg vízben.
4. Öntsön meleg vizet a dobba, és hagyja állni benne körülbelül 10 percre.
5. Csatlakoztassa vissza a víztömlőt a vízcsaphoz.

### MEGJEGYZÉS

Ha a mosógép továbbra sem működik megfelelően, ismételje meg addig a fenti lépéseket, amíg helyre nem áll a normál működés.

## Karbantartás hosszabb ideig tartó inaktivitás esetére

Ha lehetséges, ne hagyja hosszabb ideig használatlanul a mosógépet. Amennyiben mégis így kell tennie, eressze le a vizet a mosógépből, és húzza ki a tápkábelt a hálózathoz.

1. A  **Navigációs tárcsa**  elforgatásával válassza ki a  **Öblítés+Centrifuga**  programot.
2. Ürítse ki a dobot, majd érintse meg hosszan a **▷||** gombot.
3. A program befejezését követően zárja el a vízcsapot, majd válassza le a víztömlőt.
4. Kapcsolja ki a mosógépet, majd húzza ki a tápkábelt a fali aljzatból.
5. Nyissa ki az ajtót, hogy a levegő szabadon áramolhasson a dobban.

# Hibaelhárítás

Ha a problémát tapasztal, ellenőrizze az LCD-képernyőn látható tájékoztató üzenetet, és kövesse a képernyőn megjelenő utasításokat.

Ha a probléma továbbra is fennáll, forduljon a szervizközponthoz.

## Ellenőrzési pontok

Amennyiben probléma merül fel a mosógéppel kapcsolatban, először tekintse át az alábbi táblázatot, és próbálja ki a benne található javaslatokat.

Probléma	Teendő
<b>A berendezés nem indul el.</b>	<ul style="list-style-type: none"> <li>Ellenőrizze, hogy a készülék csatlakozik-e az elektromos hálózathoz.</li> <li>Ellenőrizze, hogy a berendezés ajtaja megfelelően be van-e csukva.</li> <li>Ellenőrizze, hogy a vízcsapok ki vannak-e nyitva.</li> <li>A mosógép elindításához érintse meg hosszan a ▶ gombot.</li> <li>Ellenőrizze, hogy a Gyermezkár nincs-e aktiválva.</li> <li>Mielőtt a mosógép elkezdene feltölteni a rendszert, egy sor kattogó hangot ad ki: ellenőrzi az ajtózárat és elvégez egy gyors leeresztést.</li> <li>Ellenőrizze a biztosítékot, vagy kapcsolja vissza az áramkör-megszakítót.</li> <li>Ellenőrizze, hogy megfelelő-e az áramellátás.</li> <li>Alacsony feszültség észlelhető. <ul style="list-style-type: none"> <li>Ellenőrizze, hogy csatlakozik-e a tápkábel.</li> </ul> </li> <li>Ellenőrizze, hogy nem szorult-e mosnivaló az ajtóba.</li> </ul>
<b>A vízellátás nem elegendő, vagy nincs vízellátás.</b>	<ul style="list-style-type: none"> <li>Teljesen nyissa ki a vízcsapot.</li> <li>Ellenőrizze, hogy a berendezés ajtaja megfelelően be van-e csukva.</li> <li>Ellenőrizze, hogy a vízellátó tömlő nincs-e befagyva.</li> <li>Ellenőrizze, hogy a vízellátó tömlő nincs-e megtörve vagy eltömődve.</li> <li>Ellenőrizze, hogy elegendő-e a víznyomás.</li> <li>Ellenőrizze, hogy a hideg-, illetve melegvíz-csap megfelelően csatlakozik-e a berendezéshez.</li> <li>Ha szükséges, tisztítsa ki a szitaszűrőt (esetleg el lehet tömődve).</li> </ul>
<b>Program lefutása után mosószermaradvány található a mosószerfiókban.</b>	<ul style="list-style-type: none"> <li>Ellenőrizze, hogy a mosógép megfelelő víznyomással működik-e.</li> <li>Ügyeljen arra, hogy a betöltött mosószer a mosószerfiók középső részébe kerüljön.</li> <li>Ellenőrizze, hogy megfelelően helyezte-e be az öblítősapkát.</li> <li>Ha mosóport használ, bizonyosodjon meg arról, hogy a mosószerválasztó a felső pozícióban van.</li> <li>Távolítsa el az öblítősapkát, és tisztítsa ki a mosószerfiókat.</li> </ul>

Probléma	Teendő
A berendezés hangos vagy túlzottan rázkódik.	<ul style="list-style-type: none"> <li>Győződjön meg arról, hogy a mosógép vízszintes, szilárd, nem csúszós felületen áll. Ha a padló nem vízszintes, használja a szintezőlabákat a mosógép magasságának beállítására.</li> <li>Bizonyosodjon meg arról, hogy eltávolította a dobrögztető csavarokat.</li> <li>Győződjön meg arról, hogy a mosógép nem ér hozzá semmihez.</li> <li>Ellenőrizze, hogy a mosótöltet eloszlása egyenletes-e.</li> <li>A normál működés során a motor zajt adhat ki.</li> <li>Overallok és fémmel díszített ruhaneműk zajt kelhetnek a mosás folyamán. Ez normális jelenség.</li> <li>A fémtárgyak (például a pénzérmék) zajt kelhetnek. Mosás után ezeket a tárgyakat távolítsa el a dobból vagy a szűrőegységéből.</li> <li>Rendezze át a töltetet. Ha csak egy ruhadarabot, például egy fürdőköpenyt vagy egy farmert kíván kimosni, előfordulhat, hogy a centrifugálás végső eredménye nem elégséges, és a kijelzőn az „<b>Rendezze el egyenletesen a ruhákat, és indítsa újra gépet</b>” üzenet jelenik meg.</li> </ul>
A berendezés nem eresztile a vizet és/vagy nem centrifugál.	<ul style="list-style-type: none"> <li>Ellenőrizze, hogy a kifolyótömlő egészen az ürítőrendszerig egyenesen fut-e. Ha problémát észlel az ürítőrendszerben, lépjen kapcsolatba a szervizközponttal.</li> <li>Ellenőrizze, hogy a törmelékszűrő nincs-e eltömődve.</li> <li>Csukja be az ajtót, majd érintse meg hosszan a ▶   gombot. Az Ön biztonsága érdekében a mosógép dobja mindaddig nem kezd el rázkódni és forogni, amíg be nem csukja az ajtót.</li> <li>Ellenőrizze, hogy a kifolyótömlő nem fagyott-e be, vagy nincs-e eltömődve.</li> <li>Ellenőrizze, hogy a kifolyótömlő csatlakozik-e az ürítőrendszerhez, illetve hogy az ürítőrendszer nincs-e eltömődve.</li> <li>Ha a mosógép tápellátása nem megfelelő, a berendezés átmenetileg nem fogja leereszteni a vizet, illetve nem fog centrifugálni. Amint helyreáll a tápellátása, megfelelően fog működni.</li> <li>A csatlakozási típustól függően ellenőrizze, hogy a kifolyótömlő megfelelő pozícióban áll-e.</li> <li>Ha eltömődött, tisztítsa ki a törmelékszűrőt.</li> </ul>
A mosógép ajtaját nem lehet kinyitni.	<ul style="list-style-type: none"> <li>A mosógép leállításához érintse meg hosszan a ▶   gombot.</li> <li>Az ajtó zármechanizmusának feloldása némi időt vehet igénybe.</li> <li>Az ajtó a mosógép megállását vagy kikapcsolását követően 3 percig még nem nyitható ki.</li> <li>Ellenőrizze, hogy a mosógép az összes vizet leeresztette-e a dobból.</li> <li>Ha víz maradt a dobben, előfordulhat, hogy az ajtó nem nyitható. Saját kezűleg eressze le a vizet a dobból és nyissa ki az ajtót.</li> <li>Ellenőrizze, hogy az ajtózár jelzőfénye kialudt-e. Ha a mosógép leeresztette a vizet, az ajtózár jelzőfénye kialszik.</li> </ul>

# Hibaelhárítás

Probléma	Teendő
<b>Túlzott habzás.</b>	<ul style="list-style-type: none"><li>• Bizonyosodjon meg arról, hogy megfelelően és az ajánlott típusú mosószert használta.</li><li>• Használjon nagy hatékonyságú (High Efficiency, HE) mosószert a túlzott habzás elkerülése érdekében.</li><li>• Lágy víz, kis ruhatöltet vagy enyhe szennyeződés esetén használjon kevesebb mosószert.</li><li>• Érdemes kerülni a nem nagy hatékonyságú (HE) mosószer használatát.</li></ul>
<b>Nem lehet több mosószert hozzáadni.</b>	<ul style="list-style-type: none"><li>• Győződjön meg arról, hogy a fennmaradó mosószert- és öblítőmaradványok nincsenek a meghatározott szint felett.</li></ul>
<b>Megállások.</b>	<ul style="list-style-type: none"><li>• Csatlakoztassa a tápkábelt működő fali aljzathoz.</li><li>• Ellenőrizze a biztosítékot, vagy kapcsolja vissza az áramkör-megszakítót.</li><li>• Csukja be az ajtót, majd a mosógép elindításához érintse meg hosszan a ▶   gombot. Az Ön biztonsága érdekében a mosógép dobja mindaddig nem kezd el rázkódni és forogni, amíg be nem csukja az ajtót.</li><li>• Mielőtt a mosógép elkezdene feltölteni a rendszert, egy sor kattogó hangot ad ki: ellenőrzi az ajtózárat és elvégze egy gyors leeresztést.</li><li>• Szünet vagy áztatási ciklus a program közben is előfordulhat. Várjon egy kicsit; elképzelhető, hogy a mosógép elindul.</li><li>• Ellenőrizze, hogy nem tömődött-e el a vízellátó tömlő szitaszűrője, amely a vízcsapok végénél található. Rendszeres időközönként tisztítsa ki a szitaszűrőt.</li><li>• Ha a mosógép tápellátása nem megfelelő, a berendezés átmenetileg nem fogja leeresztetni a vizet, illetve nem fog centrifugálni. Amint helyreáll a tápellátása, megfelelően fog működni.</li></ul>
<b>Nem megfelelő hőmérsékletű vízzel tölti fel a rendszert.</b>	<ul style="list-style-type: none"><li>• Nyissa ki teljesen mindkét csapot.</li><li>• Ellenőrizze, hogy a hőfok kiválasztása megfelelő-e.</li><li>• Ellenőrizze, hogy a tömlők a megfelelő csapokhoz csatlakoznak-e. Öblítse át a tömlőket.</li><li>• Ellenőrizze, hogy a vízmelegítőt úgy állította-e be, hogy az legalább 49 °C hőmérsékletű meleg vizet biztosítson a csapban. Szintén ellenőrizze a vízmelegítő kapacitását és feltöltődési idejét.</li><li>• Válassza le a tömlőket, és tisztítsa ki a szitaszűrőket. Eltömődhetett a szitaszűrő.</li><li>• Mialatt a mosógép vízzel tölti fel a rendszert, a víz hőmérséklete változhat, ahogy az automatikus hőmérséklet-szabályozó funkció ellenőrzi a bejövő víz hőmérsékletét. Ez normális jelenség.</li><li>• Mialatt a mosógép vízzel tölti fel a rendszert, azt tapasztalhatja, hogy az adagolón csak meleg és/vagy csak hideg víz áramlik keresztül, amikor hideg vagy meleg hőfokot választott ki. Ez normális jelenség az automatikus hőmérséklet-vezérlő funkció működése miatt, amely megállapítja a víz hőmérsékletét.</li></ul>



Probléma	Teendő
A program végén a töltet vizes.	<ul style="list-style-type: none"> <li>• Használjon Nagy vagy Extra nagy fordulatszámú centrifugálást.</li> <li>• Használjon nagy hatékonyságú (High Efficiency, HE) mosószert a túlhabzás csökkentése érdekében.</li> <li>• A töltet túl kicsi. Kis töltetek (egy vagy két ruhadarab) esetén az eloszlás egyenetlen lehet, ami kevésbé hatékony centrifugálást eredményez.</li> <li>• Ellenőrizze, hogy a kifolyótömlő nincs-e megtörve vagy eltömődve.</li> </ul>
Víz szivárog a berendezésből.	<ul style="list-style-type: none"> <li>• Ellenőrizze, hogy a berendezés ajtaja megfelelően be van-e csukva.</li> <li>• Ellenőrizze, hogy minden tömlőcsatlakozás szorosan meg van-e húzva.</li> <li>• Ellenőrizze, hogy a kifolyótömlő vége megfelelően illeszkedik-e az ürítőrendszerhez, illetve hogy rögzítése megfelelő-e.</li> <li>• Ne töltse túl a mosógépet.</li> <li>• Használjon nagy hatékonyságú (High Efficiency, HE) mosószert a túlhabzás elkerülése érdekében.</li> <li>• Ellenőrizze a kifolyótömlőt. <ul style="list-style-type: none"> <li>- Ellenőrizze, hogy a kifolyótömlő vége nem fekszik-e a földön.</li> <li>- Ellenőrizze, hogy a kifolyótömlő nincs-e eltömődve.</li> </ul> </li> <li>• Ellenőrizze, hogy nem szorult-e valami az ajtó és a tömítés közé. <ul style="list-style-type: none"> <li>- Ha valami beszorult az ajtó és a tömítés közé, az szivárgást okozhat, vagy károsíthatja a tömítést.</li> </ul> </li> </ul>
A berendezésből kellemetlen szag árad.	<ul style="list-style-type: none"> <li>• A túlzott mennyiségű hab megülhet a berendezés mélyedéseiben, és kellemetlen szagot áraszthat.</li> <li>• Bizonyos időközönként futtasson le egy tisztító programot a berendezés fertőtlenítése céljából.</li> <li>• Tisztítsa meg az ajtó tömítését.</li> <li>• A programok befejeződését követően szárítsa ki a mosógép belsejét.</li> </ul>
Nincsenek buborékok (kizárólag Bubble típusok esetében).	<ul style="list-style-type: none"> <li>• Előfordulhat, hogy nem fogja látni a buborékokat, ha túl sok a mosnivaló a dobben.</li> <li>• A túlzottan szennyezett ruhanemű akadályozhatja a buborékképződést.</li> </ul>
A kijelzőn megjelenik egy üzenet, amely arra figyelmeztet, hogy nyitva van az adagoló.	<ul style="list-style-type: none"> <li>• Ellenőrizze, hogy a mosószerfiók megfelelően be van-e csukva. <ul style="list-style-type: none"> <li>- Nyissa ki a mosószerfiókat, majd csukja be ismét. Győződjön meg arról, hogy megfelelően be van csukva.</li> </ul> </li> </ul>
Hosszabb mosási idő.	<ul style="list-style-type: none"> <li>• A tényleges mosási idő eltérhet a program kiválasztásakor a vezérlőpanelen kezdetben megjelenített becsült időtől.</li> </ul>

Ha a probléma továbbra is fennáll, forduljon a szervizközpontozhoz. A szervizközpont telefonszáma megtalálható a termékhez csatolt címkén.

# Hibaelhárítás

## Információkódok

Ha a mosógép nem működik, információkód jelenhet meg a kijelzőn. Tekintse át az alábbi táblázatot, és próbálja ki a benne található javaslatokat.

Kód	Teendő
Tisztítsa: elvezető szűrő	<p>A vizet nem ereszti le a berendezés.</p> <ul style="list-style-type: none"><li>Ellenőrizze, hogy a kifolyótömlő nem fagyott-e be, vagy nincs-e eltömődve.</li><li>A csatlakozási típustól függően ellenőrizze, hogy a kifolyótömlő megfelelő pozícióban áll-e.</li><li>Ha eltömődött, tisztítsa ki a törmelékiszűrőt.</li><li>Ellenőrizze, hogy a kifolyótömlő egészen az ürítőrendszerig egyenesen fut-e.</li><li>Ha az információkód továbbra is aktív, lépjen kapcsolatba a vevőszolgálattal</li></ul>
Ellenőrizze a vízellátást, és indítsa újra a gépet	<p>Nincs vízellátás.</p> <ul style="list-style-type: none"><li>Ellenőrizze, hogy a vízcsapok ki vannak-e nyitva.</li><li>Ellenőrizze, hogy a vízcsövek nincsenek-e eltömődve.</li><li>Ellenőrizze, hogy a vízcsap nincs-e elfagyva.</li><li>Ellenőrizze, hogy a mosógép vízellátása megfelelő nyomású-e.</li><li>Ellenőrizze, hogy a hideg-, illetve melegvíz-csap megfelelően csatlakozik-e a berendezéshez.</li><li>Ha szükséges, tisztítsa ki a szitaszűrőt (esetleg el lehet tömődve).</li><li>Az információkód megjelenése után 3 percre minden gomb le lesz tiltva.</li><li>Ha megjelenik a „<b>Ellenőrizze a vízellátást, és indítsa újra a gépet</b>” üzenet, a gép 3 percen keresztül ereszti le a vizet. Ez idő alatt a Be-/kikapcsolás gomb nem lesz elérhető.</li></ul>
Kösse be megfelelően a meleg/hideg víz tömlőjét	<ul style="list-style-type: none"><li>Ellenőrizze, hogy a hidegvíz-tömlő rendesen csatlakozik-e a hidegvíz-csaphoz. Ha a melegvíz-csaphoz csatlakozik, a ruhanemű egyes programok esetén megrongálódhat.</li></ul>
Rendezze el egyenletesen a ruhákat, és indítsa újra gépet	<p>A centrifugálás nem működik.</p> <ul style="list-style-type: none"><li>Ellenőrizze, hogy a ruhanemű eloszlása egyenletes-e.</li><li>Ellenőrizze, hogy a mosógép egyenletes, sík felületen áll-e.</li><li>Rendezze át a töltetet. Ha csak egy ruhadarabot, például egy fürdőköpenyt vagy egy farmert kíván kimosni, előfordulhat, hogy a centrifugálás végső eredménye nem elégséges, és a kijelzőn az „<b>Rendezze el egyenletesen a ruhákat, és indítsa újra gépet</b>” üzenet jelenik meg.</li></ul>
Csukja be a mosógép ajtaját, és próbálja újra	<p>A mosógép nyitott ajtó mellett történő működtetése.</p> <ul style="list-style-type: none"><li>Ellenőrizze, hogy a berendezés ajtaja megfelelően be van-e csukva.</li><li>Ellenőrizze, hogy nem szorult-e mosnivaló az ajtóba.</li></ul>
OC	<p>A víz elérte a túlfolyó szintjét.</p> <ul style="list-style-type: none"><li>Centrifugálás után indítsa újra.</li><li>Ha az információkód továbbra is látható a kijelzőn, lépjen kapcsolatba a helyi Samsung-szervizközponttal.</li></ul>

Kód	Teendő
LC, LC1	Ellenőrizze a kifolyótömlőt. <ul style="list-style-type: none"> <li>Ellenőrizze, hogy a kifolyótömlő vége nem fekszik-e a földön.</li> <li>Ellenőrizze, hogy a kifolyótömlő nincs-e eltömődve.</li> <li>Ha az információkód továbbra is aktív, lépjen kapcsolatba a vevőszolgálattal.</li> </ul>
3C	Ellenőrizze a dobmotor működését. <ul style="list-style-type: none"> <li>Próbálkozzon a ciklus újraindításával</li> <li>Ha az információkód továbbra is aktív, lépjen kapcsolatba a vevőszolgálattal.</li> </ul>
3CP	Ellenőrizni kell az elektronikus vezérlőt. <ul style="list-style-type: none"> <li>Próbálkozzon a ciklus újraindításával</li> <li>Ha az információkód továbbra is aktív, lépjen kapcsolatba a vevőszolgálattal.</li> </ul>
UC	Ellenőrizze a pulzátormotor működését. <ul style="list-style-type: none"> <li>Ellenőrizze, hogy megfelelő-e az áramellátás.</li> <li>Ha az információkód továbbra is aktív, lépjen kapcsolatba a vevőszolgálattal.</li> </ul>
	Alacsony feszültség észlelhető. <ul style="list-style-type: none"> <li>Ellenőrizze, hogy csatlakozik-e a tápkábel.</li> <li>Ha az információkód továbbra is aktív, lépjen kapcsolatba a vevőszolgálattal.</li> </ul>
HC	Magas hőmérsékletű fűtőelem ellenőrzése. <ul style="list-style-type: none"> <li>Ha az információkód továbbra is aktív, lépjen kapcsolatba a vevőszolgálattal.</li> </ul>
1C	A vízszintérzékelő nem működik megfelelően. <ul style="list-style-type: none"> <li>Kapcsolja ki a gépet, és indítsa újra a programot.</li> <li>Ha az információkód továbbra is aktív, lépjen kapcsolatba a vevőszolgálattal.</li> </ul>
AC	Ellenőrizze a kommunikációt a fő- és al-NYÁK-ok között. <ul style="list-style-type: none"> <li>Kapcsolja ki a gépet, és indítsa újra a programot.</li> <li>Ha az információkód továbbra is aktív, lépjen kapcsolatba a vevőszolgálattal.</li> </ul>
8C	A MEMS-érzékelő nem működik megfelelően. <ul style="list-style-type: none"> <li>Kapcsolja ki a gépet, és indítsa újra a programot.</li> <li>Ha az információkód továbbra is aktív, lépjen kapcsolatba a vevőszolgálattal.</li> </ul>
AC6	Ellenőrizze a fő és az inverter NYÁK-ok közötti kommunikációt. <ul style="list-style-type: none"> <li>Az állapottól függően a gép automatikusan visszatérhet a normál működéshez.</li> <li>Kapcsolja ki a gépet, és indítsa újra a programot.</li> <li>Ha az információkód továbbra is aktív, lépjen kapcsolatba a vevőszolgálattal.</li> </ul>
DC1	A főajtó zárása/nyitása nem működik megfelelően. <ul style="list-style-type: none"> <li>Kapcsolja ki a gépet, és indítsa újra a programot.</li> <li>Ha az információkód továbbra is aktív, lépjen kapcsolatba a vevőszolgálattal.</li> </ul>

Ha valamelyik információkód gyakran feltűnik a kijelzőn, lépjen kapcsolatba a helyi Samsung szervizközponttal.

# Műszaki jellemzők

## Anyagkezelési táblázat

A következő szimbólumok anyagkezeléssel kapcsolatos útmutatóval szolgálnak. A ruhaneműkben található címkéken a szárításra, fehérítésre és vasalásra vonatkozó szimbólumok láthatóak. A szimbólumok használata egységes jelölést biztosít a hazai és külföldi ruházati gyártók termékeinél.

A ruházati cikkek lehető leghosszabb élettartamának biztosításához, valamint a mosással kapcsolatos problémák csökkentéséhez kövesse az anyagkezelési címkén található útmutatót.

### Mosás

	95 °C-os főzőmosás.
	60 °C-os színesmosás.
	60 °C-os színesmosás. („Kímélő” színesmosás)
	40 °C-os színesmosás.
	40 °C-os kímélő mosás.
	40 °C-os nagyon kímélő mosás.
	30 °C-os finom mosás.
	30 °C-os kímélő finom mosás.
	30 °C-os nagyon kímélő finom mosás.
	Kézzel mosható.
	Nem mosható.

### MEGJEGYZÉS

A mosókádban olvasható számok azt a legnagyobb mosási hőmérséklet mutatják Celsius-fokban, amelyet nem szabad túllépni.

### Fehérités

	Mindenféle fehérítő használható.
	Csak oxigénes fehérítő használható.
	Nem fehéríthető.





### Szárítás

	Szárítógéppel szárítható/szárítás 80 °C-on, normál szárítási eljárással.
	Szárítógéppel szárítható/szárítás 60 °C-on, kímélő szárítási eljárással.
	Nem szárítható szárítógépben
	Szárítás kötélén.
	Csepegtető szárítás.
	Kiterítve szárítás.
	Csepegtető szárítás kiterítve.
	Szárítás kötélén, árnyékban.
	Csepegtető szárítás kötélén, árnyékban.
	Kiterítve szárítás árnyékban.
	Csepegtető szárítás kiterítve, árnyékban.

### MEGJEGYZÉS

- A pontok a szárítógépben történő szárítás mértékét jelzik.
- A vonalak a szárítás típusát és a szárítási elhelyezést jelzik.



## Vasalás








	Vasalás maximum 200 °C talphőmérséklettel.
	Vasalás maximum 150 °C talphőmérséklettel.
	Vasalás maximum 110 °C talphőmérséklettel. Gőzölős vasaló használatakor legyen óvatos (dolgozzon gőz nélkül).
	Nem vasalható.

### MEGJEGYZÉS

A pontok a vasalás hőmérséklet-tartományát jelzik (szabályzó, gőz, úti vasaló és vasalógép).

## Mosodai kezelés

	Mosodai száraztisztítás perklór-etilénben vagy szénhidrogénekben (nehézbenzin), normál eljárással.
	Mosodai száraztisztítás perklór-etilénben vagy szénhidrogénekben (nehézbenzin), kímélő eljárással.

	Mosodai száraztisztítás szénhidrogénekben (nehézbenzin), normál eljárással.
	Mosodai száraztisztítás szénhidrogénekben (nehézbenzin), kímélő eljárással.
	Száraztisztítással nem tisztítható.
	Mosodai nedves tisztítás.
	Mosodai kímélő nedves tisztítás.
	Mosodai nagyon kímélő nedves tisztítás.
	Nedves tisztítással nem tisztítható.

### MEGJEGYZÉS

- A bekarikázott betűk a száraz- vagy nedves tisztítás (W) során használt oldószereket (P, F) jelölik.
- A szimbólum alatti vonal általában kímélőbb kezelést jelöl (pl. kímélő programot érzékenyebb ruhadarabokhoz). A két vonal különösen kímélő kezelést jelöl.

## Környezetvédelem

- A berendezés újrahasznosítható anyagokból készült. Ha le kívánja selejtezni, kövesse a helyi hulladékelhelyezési előírásokat. Vágja el a tápkábelt, hogy a berendezést ne lehessen áramforráshoz csatlakoztatni. Távolítsa el a berendezés fedelét, hogy állatok és kisgyermek ne szorulhassanak bele.
- Ne lépje túl a mosószergyártó által ajánlott mosószermennyiséget.
- A mosási ciklus előtt csak akkor használjon folttisztító és fehérítő szert, ha erre feltétlenül szükség van.
- Vizet és áramot takaríthat meg, ha csak teli géppel mos (a mosótöltet pontos mennyisége az adott mosóprogramtól függ).

# Műszaki jellemzők

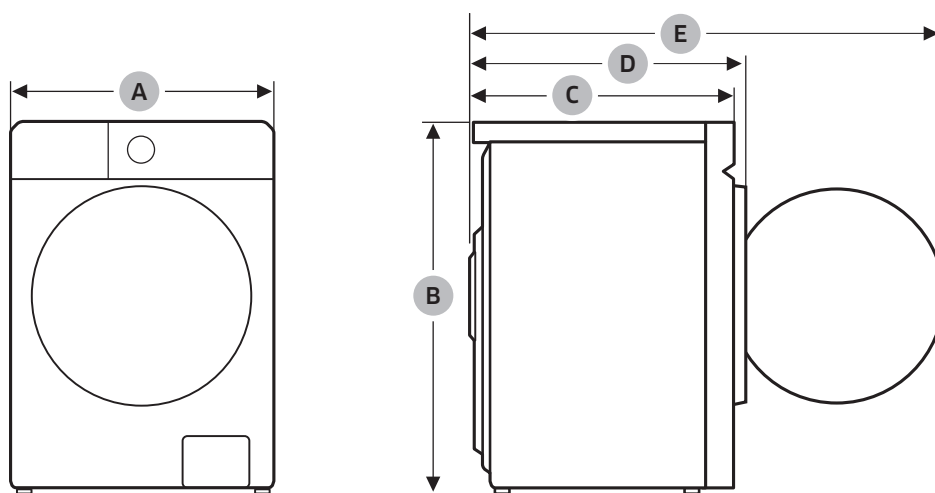
## Pótalkatrész-garancia

Garantáljuk, hogy a következő pótalkatrészek a modell piaci bevezetésétől számítva legalább 10 éven keresztül a gépszerelők és a felhasználók rendelkezésére fognak állni.

- Ajtó, zsanér és ajtótmítés, egyéb tömítések, ajtózár, illetve műanyag kiegészítők, például mosószertartó rekeszek.
- A felsorolt alkatrészek az alábbi weblapon vásárolhatók meg.
  - <http://www.samsung.com/support>

## Műszaki adatlap

A „\*” (csillag) eltérő típusokat jelöl, értéke pedig 0–9 és A–Z között változhat.



Típus		Előtöltős mosógép	
Típus megnevezése		WW1*B*****	
Méretek	A (szélesség)	600 mm	
	B (magasság)	850 mm	
	C (hossz)	600 mm	
	D (mélység + ajtókeret-vastagság)	630 mm	
	E	1080 mm	
Víznyomás		50–1000 kPa	
Nettó tömeg		73,0 kg (WW**BB****G*) 72,0 kg (WW**BB****T*, WW**BB****A*)	
Legnagyobb töltési kapacitás	Mosás és centrifugálás	11,0 kg	
Fogyasztás	Mosás és melegítés	AC 220–240 V/50 Hz	1900–2300 W
Centrifuga fordulatszáma		1400 ford./perc	

#### MEGJEGYZÉS

- A kiviteli és műszaki adatok a minőség javítása érdekében értesítés nélkül megváltozhatnak.
- Az itt megadott méretek a mérési módszertől függően kismértékben eltérhetnek a tényleges méretektől.



# Műszaki jellemzők

Tájékoztató jellegű információk (az EU 2019/2023 sz. rendelet szerint) (csak a WW\*\*\*\*\* típusok esetében)

Modell	Program	Kapacitás (kg)	Program hossza (Ó:PP)	Energiafogyasztás (kWh/program)	Vízfogyasztás (l/program)	Maximális hőmérséklet (°C)	Maradék nedvességtartalom (%)	A centrifuga fordulatszáma (f/perc)
WW1*B*****	Eco 40-60	11	04:00	1,061	95,4	33	53,9	1400
		5,5	03:00	0,542	59,2	27	53,9	1400
		3	02:50	0,247	30,8	22	53,9	1400
	Pamut 20 °C	11	03:59	0,430	132,0	20	50,0	1400
	Pamut 60 °C	11	02:32	1,460	132,0	60	50,0	1400
	Pamut 60 °C + Habos áztatás	11	03:02	2,240	147,0	60	50,0	1400
	Műszálás 40 °C	4	02:59	0,760	58,0	40	33,0	1200
	'15 Gyorsmosás	2	0:15	0,015	41,0	15	105,0	800

- Az Eco 40-60 program, illetve a mosás-szárítási program kivételével a programokhoz megadott értékek csak tájékoztató jellegűek.
- Az itt megadott időértékek a víznyomás/vízke ménység/víz hőmérséklet, a ruhanemű típusa/mennyisége/ szennyezettségi szintje, a használt mosószer típusa/mennyisége, a tápellátás és a kiválasztott kiegészítő funkciók hatására eltérhetnek a tényleges értékektől.





---

## EPREL-információk

A termék energiacímkészésére vonatkozóan további információval az energiacímke-köteles termékek európai adatbázisa (EPREL) szolgál, amely a [https://eprel.ec.europa.eu/qr/\\*\\*\\*\\*\\*](https://eprel.ec.europa.eu/qr/*****) címen érhető el. A(z) \*\*\*\*\* a termék EPREL-regisztrációs számát jelöli. A regisztrációs szám a termék energiacímkéjén található.

# Ügyfélszolgálat elérhetősége

## KÉRDÉSE VAGY ÉSZREVÉTELE VAN?

ORSZÁG	HÍVJA A KÖVETKEZŐ SZÁMOT:	VAGY LÁTOGASSON EL HONLAPUNKRA:
UK	0333 000 0333	<a href="http://www.samsung.com/uk/support">www.samsung.com/uk/support</a>
IRELAND (EIRE)	0818 717100	<a href="http://www.samsung.com/ie/support">www.samsung.com/ie/support</a>
GERMANY	06196 77 555 77	<a href="http://www.samsung.com/de/support">www.samsung.com/de/support</a>
FRANCE	01 48 63 00 00	<a href="http://www.samsung.com/fr/support">www.samsung.com/fr/support</a>
SPAIN	91 175 00 15	<a href="http://www.samsung.com/es/support">www.samsung.com/es/support</a>
PORTUGAL	210 608 098 Chamada para a rede fixa nacional Dias úteis das 9h às 20h	<a href="http://www.samsung.com/pt/support">www.samsung.com/pt/support</a>
LUXEMBURG	261 03 710	<a href="http://www.samsung.com/be_fr/support">www.samsung.com/be_fr/support</a>
NETHERLANDS	088 90 90 100	<a href="http://www.samsung.com/nl/support">www.samsung.com/nl/support</a>
BELGIUM	02-201-24-18	<a href="http://www.samsung.com/be/support">www.samsung.com/be/support</a> (Dutch) <a href="http://www.samsung.com/be_fr/support">www.samsung.com/be_fr/support</a> (French)
NORWAY	21629099	<a href="http://www.samsung.com/no/support">www.samsung.com/no/support</a>
DENMARK	707 019 70	<a href="http://www.samsung.com/dk/support">www.samsung.com/dk/support</a>
FINLAND	030-6227 515	<a href="http://www.samsung.com/fi/support">www.samsung.com/fi/support</a>
SWEDEN	0771-400 300	<a href="http://www.samsung.com/se/support">www.samsung.com/se/support</a>
AUSTRIA	0800 72 67 864 (0800-SAMSUNG)	<a href="http://www.samsung.com/at/support">www.samsung.com/at/support</a>
SWITZERLAND	0800 726 786	<a href="http://www.samsung.com/ch/support">www.samsung.com/ch/support</a> (German) <a href="http://www.samsung.com/ch_fr/support">www.samsung.com/ch_fr/support</a> (French)
HUNGARY	0680SAMSUNG (0680-726-7864)	<a href="http://www.samsung.com/hu/support">www.samsung.com/hu/support</a>
CZECH	800 - SAMSUNG (800-726786)	<a href="http://www.samsung.com/cz/support">www.samsung.com/cz/support</a>
SLOVAKIA	0800 - SAMSUNG (0800-726 786)	<a href="http://www.samsung.com/sk/support">www.samsung.com/sk/support</a>
CROATIA	072 726 786	<a href="http://www.samsung.com/hr/support">www.samsung.com/hr/support</a>
BOSNIA	055 233 999	<a href="http://www.samsung.com/ba/support">www.samsung.com/ba/support</a>
North Macedonia	023 207 777	<a href="http://www.samsung.com/mk/support">www.samsung.com/mk/support</a>
MONTENEGRO	020 405 888	<a href="http://www.samsung.com/support">www.samsung.com/support</a>
SLOVENIA	080 697 267 (brezplačna številka)	<a href="http://www.samsung.com/si/support">www.samsung.com/si/support</a>
SERBIA	011 321 6899	<a href="http://www.samsung.com/rs/support">www.samsung.com/rs/support</a>
Kosovo	038 40 30 90	<a href="http://www.samsung.com/support">www.samsung.com/support</a>
ALBANIA	045 620 202	<a href="http://www.samsung.com/al/support">www.samsung.com/al/support</a>

ORSZÁG	HÍVJA A KÖVETKEZŐ SZÁMOT:	VAGY LÁTOGASSON EL HONLAPUNKRA:
BULGARIA	0800 111 31 - Безплатен за всички оператори *3000 - Цена на един градски разговор или според тарифата на мобилният оператор 09:00 до 18:00 - Понеделник до Петък	<a href="http://www.samsung.com/bg/support">www.samsung.com/bg/support</a>
ROMANIA	0800872678 - Apel gratuit *8000 - Apel tarifat în rețea Program Call Center Luni - Vineri: 9 AM - 6 PM	<a href="http://www.samsung.com/ro/support">www.samsung.com/ro/support</a>
ITALIA	800-SAMSUNG (800.7267864)	<a href="http://www.samsung.com/it/support">www.samsung.com/it/support</a>
CYPRUS	8009 4000 only from landline, toll free	<a href="http://www.samsung.com/gr/support">www.samsung.com/gr/support</a>
GREECE	80111-SAMSUNG (80111 726 7864) only from land line (+30) 210 6897691 from mobile and land line	
POLAND	801-172-678* lub +48 22 607-93-33* * (opłata według taryfy operatora)	<a href="http://www.samsung.com/pl/support/">http://www.samsung.com/pl/support/</a>
LITHUANIA	8-800-77777	<a href="http://www.samsung.com/lt/support">www.samsung.com/lt/support</a>
LATVIA	8000-7267	<a href="http://www.samsung.com/lv/support">www.samsung.com/lv/support</a>
ESTONIA	800-7267	<a href="http://www.samsung.com/ee/support">www.samsung.com/ee/support</a>

**SAMSUNG**



DC68-000000-00