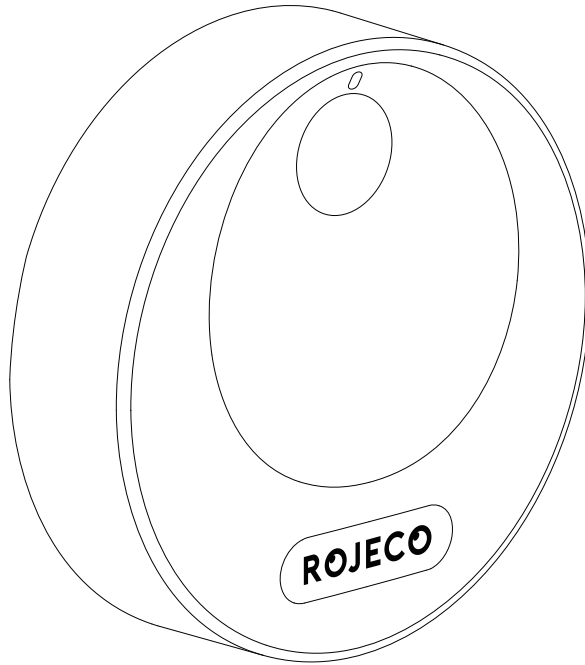


ROJECO

Intelligens frissítő a macskaalomhoz

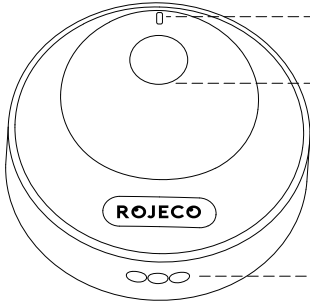
Használati útmutató



Modell: RJWQ-02

A használat előtt alaposan olvassa el ezt a kézikönyvet

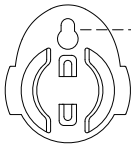
Termékleírás



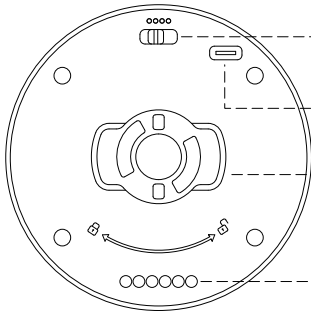
Jelzőfény

Bio-érzékelő

Oxigén / negatív
ionok kibocsátása



Függesztési
nyílás



Módok / Bekapcsoló
/ Kikapcsoló gomb

Tápport

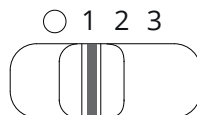
Rögzítő
alap

Levegőbevezető

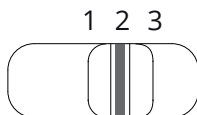
Működési mód



Kikapcsolási mód:
Kikapcsol



Első futás:
10 perc munka 5 perc pihenővel, 2
ciklus összesen 30 perc



Második futás:
10 perc munka 5 perc pihenővel, 3
ciklus összesen 45 perc



Harmadik futás:
10 perc munka 5 perc pihenővel, 4
ciklus összesen 60 perc

A jelzőfény leírása

Jelzőfény	Állapot
A piros fény be van kapcsolva	Alacsony akkumulátor szint / töltés
A zöld fény be van kapcsolva	Teljesen fel van töltve
A kék fény be van kapcsolva	Szagok és baktériumok eltávolítása
A bekapcsolt fény fehér	Megfigyelési állapot

Működési állapot

A biocenzor észleli a közeledő állatot, a dezodor szüneti állapotba lép

; Amikor az állat elhagyja, a dezodor működni kezd;

(Ha az állat újra közelít, a dezodor azonnal szüneti állapotba lép).

Ha az állat 6 órán keresztül nincs a közelben, a szageltávolító automatikusan működik 10 percig, majd 5 percig leáll.

Szerelés

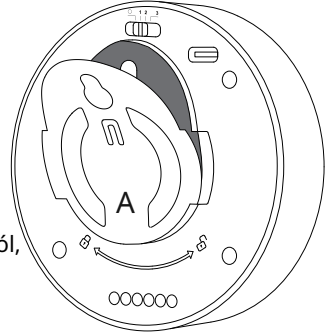
Ragasztás

Szerelési pozíció:

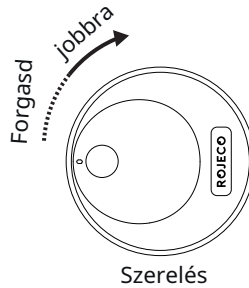
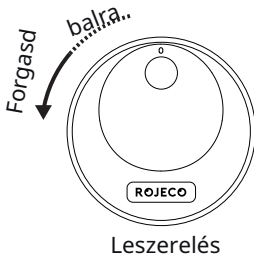
20-40 cm-re a faltól vagy a WC-n belül

Tipp:

1. Ragaszd egy tiszta, sima felületre, hogy tartósabb legyen;
2. A kétoldalas ragasztószalag leválhat a fehér-szürke falról, ezért megfelelő helyet kell választani a ragasztáshoz;



Töltési kezelés



- 1 **【 Leszerelés 】** : Fogd meg a dezodort, és 90°-kal fordítsd el az óramutató járásával ellentétes irányba, hogy eltávolítsd, majd kapcsold ki a bekapcsoló/gomb megnyomásával, hogy feltöltsd az adapter segítségével;
- 2 **【 Szerelés 】** : Kapcsolja be a bekapcsoló gombot, és válassza ki a sebességet, állítsa a dezodort a képen látható irányba, igazítsa a reteszt a retesz alapjában lévő részhez, és állítsa vissza, forgassa el 90 °-kal az óramutató járásával megegyezően.



Figyelmeztetés: Ne használj olyan adaptert, amely meghaladja a bemeneti feszültséget.

Hibaelhárítás

Problém	Megoldás
A lámpa nem világít	Ellenőrizze a kapcsolót, állítsa az első vagy második fokozatra; Használjon 5V-os tápegységet, töltsd fel egy ideig, majd kapcsolja be; Ha a fenti lépések nem oldják meg a problémát, lépjen kapcsolatba az ügyfélszolgálattal.
A kapcsoló nem működik	Használjon egy 5V-os tápegységet, töltsd fel egy ideig, majd használja; Ellenőrizd, hogy a kapcsolón nincsenek-e idegen tárgyak vagy alkatrészek; Ha a fenti intézkedések nem oldják meg a problémát, kérjük, vedd fel a kapcsolatot az ügyfélszolgálattal.
Nem lehet fénnyel festeni	Ellenőrizd, hogy a tápegység kimeneti feszültsége 5 V-e; Ellenőrizd, hogy a tápkábel teljes-e, és győződj meg róla, hogy jól csatlakozik; Ha a fenti tevékenységek egyike sem oldja meg a problémát, lépjen kapcsolatba az ügyfélszolgálattal.
Hiba <small>biocitromérző érzékelő</small>	Ellenőrizd a kapcsolót, és állítsd az első vagy második fokozatra; Ellenőrizd, hogy a bioszenzor nincs-e eldugulva; Győződj meg róla, hogy a bioszenzor előtt nincs közvetlen fény; Ha a fenti tevékenységek nem oldják meg a problémát, lépjen kapcsolatba az ügyfélszolgálattal.

Figyelmeztetés

- 1 A készülék elektronikus alkatrészeket tartalmaz, ne tisztítsd folyadékkal.
2. Ez a készülék nem vízálló, nem szabad mosni, ha véletlenül vízbe merült, azonnal ki kell venni és megszáritani.
3. A készülék beépített lítium akkumulátorral rendelkezik, nem biztonságos közeliíteni magas hőmérsékletű vagy tűzforráshoz.
4. Győződjön meg róla, hogy a készülék elülső része nincs akadályokkal eltakarva.
5. Ne használja az ujjait vagy éles tárgyakat az oxigén/negatív ionok nyílásának megnyitásához.
6. Tartsa tisztán az oxigén/negatív ionok kimenetét, és takarja le.
- 7 Ne irányítsa az oxigén/negatív ionok kibocsátását az orra vagy a szájára, hogy elkerülje a kényelmetlenséget.
8. Ne engedje, hogy az állatok rágják, mert a beépített akkumulátor veszélyt jelenthet.

9. Ez a készülék nem játék, 3 év alatti gyermekek nem használhatják. A gyermekek nem használhatják, konzerválják ezt a készüléket felnőtt felügyelete nélkül.

Specifikáció

Modell: RJWQ-02

Akkumulátor kapacitás: 4000mAh/3.7V

Méretek: 94*94*33mm

Anyag: ABS

Szageltávolítási módszer:

Oxigén + negatív ion

Bemeneti feszültség: 5V/1A

Súly: 197g

Tartozékok: Szageltávolító, klipszes alap, kétoldalas ragasztószalag × 2

USB tápkábel, felhasználói kézikönyv

Figyelmeztetések és biztonsági információk

A termék használatával kapcsolatos minden információ megtalálható a használati útmutatóban. Használat előtt olvassa el annak tartalmát, és kövesse az abban foglalt utasításokat.

Használat előtt olvassa el a következő információkat is:

A használatra vonatkozó figyelmeztetések

A termék károsodásának veszélye:

- A termékeket csak a használati utasításban leírtaknak megfelelően, rendeltetésszerűen használja.
- Rendszeresen ellenőrizze a szagelnyelő és alkatrészei, például a szűrők és a ház állapotát. Látható sérülések, például repedések esetén az állatokra és az emberekre jelentkező kockázatok elkerülése érdekében hagyja abba a termék használatát.
- Ne tegye ki a készüléket nedvességnek vagy vízzel való közvetlen érintkezésnek, kivéve, ha a termék vízállónak van jelölve.

Veszély az állatokra:

- A szagelnyelőket stabil és biztonságos helyen helyezze el, hogy elkerülje a véletlen felborulást vagy az állat általi sérülést.
- Gondoskodjon arról, hogy a készüléket a gyártó ajánlásainak megfelelően szerelje fel vagy helyezze el úgy, hogy az ne jelentsen veszélyt az állatra.
- A gyártó ajánlásainak megfelelően rendszeresen cserélje ki a szűrőket vagy patronokat, hogy a készülék hatékonyan és biztonságosan működjön.

Veszély a gyermekekre:

- Az elektronikus termékek, mint például a szagelnyelők, nem játékok. Tartsa őket a gyermekek számára elérhetetlen helyen, különösen a patronokat vagy szűrőket, amelyek lenyelési veszélyt jelenthetnek.
- Gyermekek felnőtt felügyelete nélkül ne kezeljék a készülékeket.

Elektronikus alkatrészekkel kapcsolatos kockázatok:

Rendszeresen ellenőrizze az elemek vagy az áramforrás állapotát. Ha az elemek lemerültek, cserélje ki őket a gyártó ajánlásainak megfelelően.

- Ne használjon sérült kábeleket, tápegységeket vagy más elektromos alkatrészeket.
- Kerülje a berendezés használatát szélsőséges hőmérsékletnek kitett területeken.

A helyes használatra vonatkozó információk

Használati ajánlások:

- Az első használat előtt olvassa el a használati útmutatót, és győződjön meg a termék helyes beállításáról.
- Az optimális hatékonyság érdekében helyezze a szagelnyelőt a használati útmutatóban megadott helyre.
- Ha szűrőket vagy patronokat kell cserélni, csak a gyártó által ajánlottakat használja.

Karbantartás és tárolás:

- A termékeket száraz és tiszta, nedvességtől és szélsőséges hőmérséklettől mentes helyen tárolja.
- Rendszeresen tisztítsa meg a szagelnyelő házáat puha ruhával és a gyártó által ajánlott enyhé tisztítószerekkel.
- A gyártó által meghatározott időközönként cserélje ki a szűrőket vagy patronokat a készülék hatékonyságának fenntartása érdekében.

Az akkumulátor biztonsága:

- Csak a gyártó által ajánlott elemeket használjon.
- A használt elemeket a helyi környezetvédelmi előírásoknak megfelelően ártalmatlanítsa.
- Vegye ki az elemeket, ha hosszabb ideig nem használja a készüléket a szívárgás elkerülése érdekében.

További óvintézkedések

Alkalmazkodás a környezethez:

- Helyezze a szagelnyelőt olyan helyre, amely mind a háziállatok, mind a háziállatok számára biztonságos. Kerülje a közvetlen napfénynek vagy magas páratartalomnak kitett helyeket.
- Gondoskodjon arról, hogy a készülék a környezet igényeinek megfelelő üzemmódban működjön, például éjszakai csendes üzemmódban.

Károk és szervizelés:

- Az elektronikus eszközök javítását csak hivatalos szervizközpontokban szabad elvégeztetni.
- Ne módosítsa saját maga a terméket, mivel ez befolyásolhatja annak biztonságát és működését.

Megfelelőségi nyilatkozat

A termékeket az (EU) 2023/988 rendelet biztonsági követelményeinek megfelelően tervezték. Megfelelnek a vonatkozó műszaki szabványoknak, beleértve a használati biztonságot, az elektromágneses kompatibilitást és az anyagok tartósságát.

Környezetvédelem



A használt elektronikai berendezés, amelyet az Európai Unió irányelve szerint jelöltek, nem helyezhető el más kommunális hulladékkal. Szelektív gyűjtésre és újrahasznosításra kötelezett kijelölt helyeken. A megfelelő eltávolítás biztosításával megelőzheti a potenciálisan negatív következményeket a környezetre és az emberek egészségére.

A használt eszközök gyűjtési rendszere összhangban van a helyi környezetvédelmi előírásokkal, amelyek a hulladék eltávolítására vonatkoznak. Részletes információkat erről a témáról a városi hivatalban, vízkezelőben vagy abban az üzletben lehet beszerezni, ahol a terméket vásárolták.



A termék megfelel a vonatkozó irányelvek követelményeinek. Az Európai Unió (EU) új megközelítésével, amely a használat biztonságával, a egészségvédelemmel és a környezetvédelemmel, azokat a kockázatokat határozza meg, amelyeket észlelni és el kell távolítani.

Ez a dokument az eredeti használati útmutató fordítása, amelyet a gyártó készített.

A forgalmazó /gyártó garanciális feltételeiről részletes információk találhatóak a weboldalon <https://serwis.innpro.pl/gwarancja>

A terméket rendszeresen karbantartani kell (kitisztítani) saját költségen , vagy szakosodott szervezetek által a felhasználó költségére és mértékében . Ha az üzemeltetési kézikönyvben nincsenek információk a szükséges karbantartási vagy szervizelési tevékenységekről, akkor rendszeresen , legalább hetente egyszer , értékelni kell a termék fizikai állapotának eltérését az új termék fizikai állapotától. Bármilyen eltérés észlelése vagy megerősítése esetén azonnal karbantartási lépéseket (tisztítás) vagy szervizbeavatkozásokat kell tenni . A nem megfelelő karbantartás (tisztítás) és az eltérés azonnali észlelése tartós károsodáshoz vezethet a termékben. A garancia nem vállal felelősséget a hanyagságból eredő károkért .

Importáló: **INNPRO**

INNPRO Robert Błędowski sp. z o.o.
ul. Rudzka 65c
44-200 Rybnik, Lengyelország
tel. +48 533 234 303
hurt@innpro.pl
www.innpro.pl

Gyártó
Nanchang YueLing Technology Co., Ltd.
Fenghe Central Avenue Cuilin Building
330038 Nanchang
Kína
rojecoservice@126.com

Felelős szervezet
Enbaoxin Germany Maternal and Infant Supplies GmbH
Laubenhof 23 // //
45326 Essen
Németország
jasvigor2020@hmail.com

Biztonsági intézkedések

A töltés megkezdése előtt ellenőrizze, hogy a készülék érintkezői tiszták.

Soha ne hagyja a készüléket felügyelet nélkül használat vagy töltés közben.

Győződjön meg róla, hogy vészhelyzet esetén gyorsan le tudja választani a készüléket az áramforrásról.

Soha ne tegye ki a készüléket magas hőmérsékletnek.

Töltse az eszközt száraz és jól szellőző helyen, gyúlékony anyagoktól, fenntartva legalább 1 m távolságot más tárgyaktól.

Soha ne takarja le az eszközt töltés közben.

Soha ne használjon tápegységet, töltőállomást, kábeleket stb. a gyártó ajánlása és tanúsítása nélkül.

Védje meg tulajdonát, a készülék akkumulátorokkal van felszerelve, amelyek nehezen oltathatók, legyen kéznél tűzoltó takaró.

LI-ION akkumulátor

A készülék LI ION (lítium - iontó) akkumulátorral van felszerelve, amely a fizikai és kémiai szerkezetének köszönhetően az idő múlásával és használatával öregszik.

A gyártó a készülék maximális üzemidőjét laboratóriumi körülmények között, amelyek optimális munkakörülményeket biztosítanak a készülék számára, a maga az akkumulátor új és teljesen feltöltött. A valós körülmények közötti üzemidő eltérhet a kínálatban megadotttól, és ez nem a készülék hibája, hanem a termék jellemzője. A maximális megőrzése érdekében-

A minimális akkumulátor élettartam 3,18V vagy 15% teljes kapacitás alá nem ajánlott lemeríteni. Alacsonyabb értékek, mint például . 2,5V a cikk, állandóan károsítják, és ez nem fedezett garanciával. Ha az akkumulátor vagy az egész készülék használatát egy hónapnál hosszabb ideig megszakítják, az akkumulátort 50%-ra kell tölteni, és rendszeresen, két havonta ellenőrizni kell a töltöttségi szintjét. Tartsa az akkumulátort és a készüléket száraz helyen, napfénytől és negatív hőmérséklettől távol.

Akkumulátor LI-PO

Az eszköz LI-PO (lítium-polimer) akkumulátorral van felszerelve, amely a fizikai és kémiai szerkezete miatt az idő múlásával és használatával öregszik. A gyártó a készülék maximális üzemidőjét laboratóriumi körülmények között határozza meg, ahol optimális feltételek állnak fenn a készülék működéséhez, a maga az akkumulátor új és teljesen fel van töltve. A valós körülmények között mért üzemidő eltérhet a hirdetésben megadottaktól, és ez nem a készülék hibája, hanem a termék sajátossága. Akkumulátor maximális élettartamának megőrzése érdekében, nem ajánlott 3,5 V alá, vagy a teljes kapacitás 5 % alá lemeríteni. Alacsonyabb értékek, mint például . 3,2V a cikk számára tartósan károsítják, és ez nem fedezett garanciával. Ha az akkumulátort vagy az egész készüléket egy hónapnál hosszabb ideig nem használja, akkor az akkumulátort 50 %-ra kell tölteni, és rendszeresen, két havonta ellenőrizni kell a töltöttségi szintjét. Tartsa az akkumulátort és a készüléket száraz helyen, napfénytől és negatív hőmérséklettől távol.

Termék akkumulátor specifikációk

Tulajdonság	Érték
Akkumulátor kategória	Hordozható akkumulátor
Akkumulátor típus	Hordozható lítium akkumulátorok (gombelem kivételével)
Kadmiumot/Ólmot tartalmaz (>0.002% Cd, >0.004% Pb)	Nem
Nettó tömeg (kg)	0.093
Kapacita (mAh)	4000
Teljesítmény (kWh)	0.0148

Jótállási jegy

Importőr neve és címe: INNPRO Robert Błędowski, ul. Rudzka 65c, 44-200 Rybnik, Lengyelország

Terméket értékesítő eladó (forgalmazó, a jogszabályi jótállás kötelezettje) neve és címe:

Vásárlás napja (szerződéskötés) és fogyasztó részére történő átadás:

Számlaszám/Csomagszám:

A termék adatai:

Típusa:

Megnevezése:

Azonosító száma:

Garancia hossza:

TISZTELT VÁSÁRLÓ

Köszönjük, hogy az INNPRO által forgalmazott terméket választotta. Reméljük, hogy jó hasznát fogja venni termékünknek a későbbiekben. Nem valószínű, hogy a termék használata során javításra fog szorulni, de amennyiben mégis, abban az esetben közvetlenül az eladóhoz (forgalmazó) fordulhat segítségért. A kényelmetlenségek elkerülése érdekében kérjük, hogy figyelmesen olvassa el a kezelési útmutatót, mielőtt a forgalmazóhoz fordul.

JÓTÁLLÁSI FELTÉTELEK

A Termékek vonatkozásában a termék tulajdonosa az itt rögzített jótállási feltételek szerint érvényesíthet jótállási igényt, feltéve, hogy fogyasztónak minősül („a szakmája, önálló foglalkozása vagy üzleti tevékenysége körén kívül eljáró természetes személy”). A jótállási igény az eredeti Jótállási Jegy bemutatásával - a jótállási idő alatt bármikor - érvényesíthető az eladóval (forgalmazó) szemben.

KIZÁRÓ OKOK ÉS KORLÁTOZÁSOK

Az importőr nem vállal jótállást a termék vagy bármely tartozék részét képező szoftver minőségére, teljesítményére, pontosságára, megbízhatóságára illetve alkalmasságára vonatkozóan. Az eladó (forgalmazó) mentesül a jótállási kötelezettség alól, ha az eladó (forgalmazó) vagy a jótállási javítások elvégzésével megbízott szerviz bizonyítja, hogy a hiba oka a teljesítés után keletkezett.

A jótállás nem terjed ki az alábbi esetekre:

- a) Fizikai sérülés, tűzkár vagy vízkár, amelyek nem gyártási hibából fakadnak, ide értve többek között a felhasználói hibákat;
 - b) Nem rendeltetésszerű használatból adódó sérülés, engedély nélküli szétszerelésből, a termék megbontásából fakadóan, melyek nem állnak összhangban a felhasználói útmutatóban foglaltakkal;
 - c) Vízkár, mely nem megfelelő előkészítés, használat, vagy a felhasználói útmutatóval nem összhangban lévő használatból fakad;
 - d) Engedély nélküli átalakítás az áramkörben, nem megfelelő akkumulátorhasználatból fakadó sérülések;
 - e) Sérülés, ami rossz időjárási körülmények között történő használatból fakad (pl.: vihar, homokvihar, eső, stb.);
 - f) Sérülés, ami nagy elektromágneses mezőben történő üzemeltetésből fakad;
 - g) Sérülés, ami egyéb magas interferenciájú környezetben történő üzemeltetésből fakad;
 - h) Sérülés, ami alacsony akkumulátorfeszültségből vagy hibás akkumulátor használatából fakad;
 - i) Olyan termékek esetén, amelyek azonosítója hamisított vagy megsemmisült;
- j) Termékek, amik nem rendelkeznek eladást igazoló dokumentumokkal, vagy az eladást igazoló dokumentum beazonosíthatóan nem ahhoz a termékhez tartozik, vagy az eladást igazoló dokumentum hamisított;
- k) helytelen tárolásból, szállításból, leejtésből eredő sérülés esetén;
- l) Rongálás esetén;
- m) Vásárlás után keletkezett okból adódó meghibásodás eserén;
- n) A gyártó által előírt rendszeres ellenőrzés, karbantartás elmulasztása;
- o) Bármely a hibát vagy annak okát előidéző beavatkozás vagy javítás, amelyet nem a jelen jótállási jegyen feltüntetett hivatalos szerviz végez.

JOGSZABÁLYI JÓTÁLLÁS

A fogyasztói szerződés keretében a Magyarországon vásárolt, forgalmazó által forgalomba hozott termékekre a 151/2003. (IX. 22.) Kormányrendelet alapján kötelező jogszabályi jótállás vonatkozik, amelynek időtartama a termék átadásának, vagy az eladó vagy az eladó közreműködője általi üzembe helyezés időpontjától számított

- 10 000 forintot elérő, de 250 000 forintot meg nem haladó eladási ár esetén két (2) év,
- 250 000 forint eladási ár felett három (3) év.

E határidők elmulasztása jogvesztéssel jár.

A jogszabályi jótállás a terméket Önnek közvetlenül értékesítő eladót (forgalmazót) terheli. A 151/2003. (IX. 22.) Kormányrendelet 4. § (2) bekezdése alapján, a jótállási jegy szabálytalan kiállítása vagy a jótállási jegy fogyasztó rendelkezésére bocsátásának elmaradása a jótállás érvényességét nem érinti. A szabálytalanul kiállított jótállási jegy alapján érvényesített igények teljesítése az eladót (forgalmazót) terheli. A Jogszabályi jótállásból eredő jogok érvényesítésének nem feltétele a termék felbontott csomagolásának fogyasztó általi visszaszolgáltatása. Jelen Jótállási jegyben foglaltak a fogyasztónak a törvényből eredő jogait nem érintik.

JOGSZABÁLYI JÓTÁLLÁS ALAPJÁN ÉRVÉNYESÍTHETŐ JOGOK

A jótállási időn belüli meghibásodás esetén a fogyasztó választása szerint

- a) kijavítást vagy kicserélést követelhet, kivéve, ha a választott szavatossági igény teljesítése lehetetlen, vagy ha az a forgalmazónak a másik szavatossági igény teljesítésével összehasonlítva aránytalan többletköltséget eredményezne, figyelembe véve a termék hibátlan állapotban képviselt értékét, a szerződésszegés súlyát és a kellékszavatossági jog teljesítésével a jogosultnak okozott érdeksérelmet;
- b) arányos árleszállítást igényelhet, vagy – ha a forgalmazó a kijavítást vagy a kicserélést nem vállalta, e kötelezettségének megfelelő határidőn belül nem tud eleget tenni, vagy ha a jogosultnak a kijavításhoz vagy kicseréléshez fűződő érdeke megszűnt elállhat a szerződéstől. Jelentéktelen hiba miatt elállásnak nincs helye.

A forgalmazó – a fogyasztó eltérő rendelkezése hiányában köteles a terméket nyolc (8) napon belül kicserélni, ha

- a) a Jogsabályi jótállás időtartama alatt a termék első alkalommal történő javításakor megállapítást nyer, hogy a termék nem javítható, vagy
- b) a termék három (3) alkalommal történő kijavítását követően ismét meghibásodik; vagy
- c) a termék kijavítására a kijavítási igény eladóval való közlésétől számított harmincadik (30.) napig nem kerül sor, a harmincnapos határidő eredménytelen elteltétől számítva.

Ha a fentiek szerint a termék cseréjére nincs lehetőség, az eladó (forgalmazó) a fogyasztó által bemutatott, a termék ellenértékének megfizetését igazoló bizonylaton feltüntetett vételárat nyolc (8) napon belül a fogyasztó részére visszatéríti.

A kijavítást vagy kicserélést – a termék tulajdonságaira és a jogosult által elvárható rendeltetésére figyelemmel – megfelelő határidőn belül, a fogyasztó érdekeit kímélve kell elvégezni. A jótállásra kötelezettnak törekednie kell arra, hogy a kijavítás vagy a kicserélés legfeljebb 15 napon belül megtörténjen. Jótállási igényét a fogyasztó közvetlenül az eladónál (forgalmazó) köteles a meghibásodás észlelését követően haladéktalanul bejelenteni. Ha a fogyasztó a termék meghibásodása miatt a vásárlástól (üzembe helyezettől) számított három munkanapon belül érvényesít csereigényét, az eladó (forgalmazó) nem hivatkozhat aránytalan többletköltségre, hanem köteles a fogyasztási cikket kicserélni, feltéve, hogy a meghibásodás a rendeltetészerű használatot akadályozza.

A jótállás időtartamán belül jótállási javítási munkákat csak a kijelölt szerviz végezhet, az érvényes Jótállási jegy alapján. Minden jótállás keretén belüli javítás esetén ellenőrizzé a javítási szelvények megfelelő kitöltését. A javítás során a termékbe csak új alkatrész kerülhet beépítésre. Amennyiben a javítást a kijelölt szakműhely nem végzi el, vagy a javítást nem is vállalják, úgy a fogyasztó a terméket a jótállás kötelezettjének költségére máshol is javíttathatja. A javítás költségeinek megtérítéséhez, annak megfelelő számlával történő igazolása szükséges. A dolognak a kicseréléssel vagy a kijavítással érintett részére a jótállási igény újból kezdődik.

JÓTÁLLÁSRA VONATKOZÓ KÖZÖS SZABÁLYOK

Amennyiben a termék (az újként történő első vásárlás időpontjától számítva) a jótállási időn belül a gyártás, vagy a gyártás során nem megfelelő anyag alkalmazása miatt meghibásodik, azt a Jótállási területen belül az importőr hivatalos készülék szerveze térítésmentesen megjavítja, vagy a terméket, vagy hibás alkatrészét kicseréli, amennyiben a hibás alkatrészre a jelen Jótállási jegyben írt feltételek, és korlátozások figyelembevételével a Szerződéses jótállás érvényes. Minden kicserélt termék, illetve alkatrész tulajdonjoga a cserét elvégzőre száll.

Jótállás csak a jótállási időn belül, a hibás termék átadása, valamint a vásárlást bizonyító, a vásárlás dátumát, a modell típusát és az eladó forgalmazó nevét tartalmazó eredeti dokumentum (jótállási jegy, annak hiányában számla vagy nyugta) ezen adattartalmában olvasható és sértetlen bemutatása esetén érvényesíthető. Ellenkező esetben az importőr hivatalos készülék szerveze a díjmentes jótállási szervizszolgáltatást visszautasíthatja.

A jótállás nem érvényes olyan termékre, amelyen a típus- vagy sorozatszámot megváltoztatták, törölték, eltávolították vagy olvashatatlanná tették.

Kérjük a jótállási jegy vásárláskor történő megfelelő kitöltését körültekintően ellenőrizze, a Jótállási jegyet pedig gondosan őrizze meg. Elveszett Jótállási jegy pótlására csak az eladás napjának hitelt érdemlő igazolása (pl. dátummal és bélyegzővel ellátott számla, eladási jegyzék bemutatása) esetén van lehetőség. A jótállási jegyen történt bármilyen javítás, törlés, átírás, vagy valótlan adatok bejegyzése a Jótállási jegy érvénytelenségét vonja maga után.

Kérjük, hogy a termékből eltávolítható adattároló eszközök elvesztésének/meghibásodásának elkerülése végett azokat a termék javításra leadását megelőzően távolítsa el a termékből.

A jótállás nem terjed ki a hibás termék importőrhez, illetve az importőr hivatalos készülék szervizéhez, a nem importőr által megjelölt szállítómányozó által történő szállítással kapcsolatos szállítási költségekre és kockázatra.

Jelen jótállási jegyen megadott termékre a Gyártó további kiegészítő jótállást is nyújt(hat), melynek feltételeit – terméktől függően - a megvásárolt termékhez csatolt Használati Útmutató és/vagy a Gyártó hivatalos honlap tartalmazza. A Fogyasztó a jogszabály alapján kötelező jótállási időn túl a termékkel kapcsolatos jótállási igényét a Gyártó által meghatározott képviselési pontokon jelezheti.

Jogvita esetén a Fogyasztó a megyei (fővárosi) kereskedelmi és iparkamarák mellett működő békéltető testület eljárását is kezdeményezheti.

JÓTÁLLÁS KERETÉBEN VÉGZETT JAVÍTÁSOK/CSERÉK:

Bejelentés dátuma:	Visszaadás dátuma:
Hibajelenség:	Jótállás új határideje:
Új azonosító szám:	Munkalapszám:
(Ph)	Elvégzett javítás/csere:
Bejelentés dátuma:	Visszaadás dátuma:
Hibajelenség:	Jótállás új határideje:
Új azonosító szám:	Munkalapszám:
(Ph)	Elvégzett javítás/csere:
Bejelentés dátuma:	Visszaadás dátuma:
Hibajelenség:	Jótállás új határideje:
Új azonosító szám:	Munkalapszám:
(Ph)	Elvégzett javítás/csere:

Az eladó (jogszabályi jótállás kötelezettje) bélyegzőlenyomata és a Jótállási Jegy kiállítás során eljáró személy aláírása

Vásárló aláírása