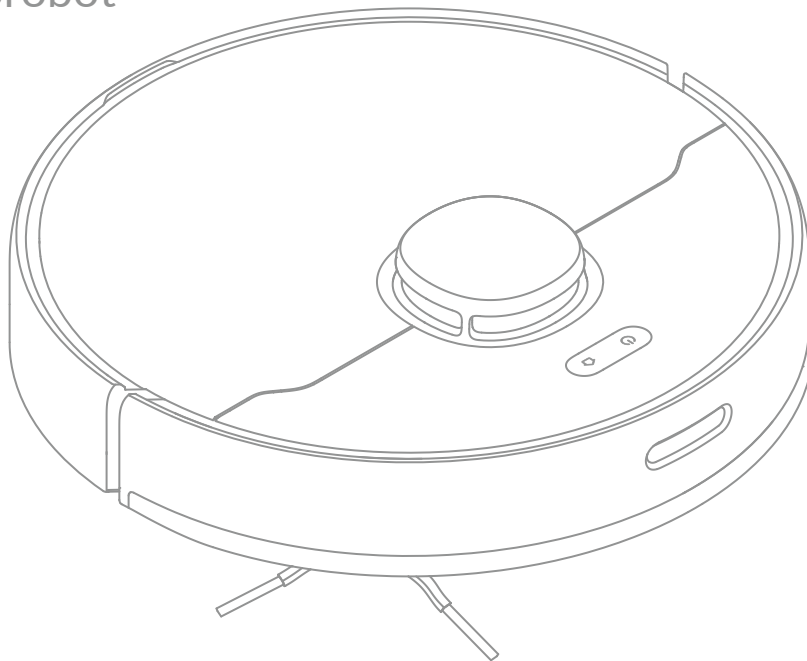


# Dreame Bot D9 Max

Dreame D9 Max takarítórobot

Felhasználói kézikönyv



Kérjük, használat előtt figyelmesen olvassa el ezt a kézikönyvet, és őrizze meg a későbbi használatra.

**dreame**

- A "dreame" szó a Dreame Technology Co., Ltd. és kínai vállalatok rövidítése. Ez a kínai cégnév "追觅" átírása, ami azt jelenti, hogy minden törekvésben a kiválóságra törekszünk, ami tükrözi a vállalat elképzelését a folyamatos irányításról, felfedezésről és kutatásról a tudomány és technológia területén.



További információkért kérjük, látogasson el a [www.dreame-technology.com](http://www.dreame-technology.com)

weboldalra: Dreame Trading (Tianjin) Co., Ltd.

Made in China

RLS5-BL1-EU-R00

## Biztonsági információk

### Felhasználási korlátozások

Ezt a terméket csak 8 évesnél idősebb gyermekek és korlátozott motoros, érzékszervi vagy szellemi képességekkel, illetve korlátozott tapasztalattal vagy a berendezéssel kapcsolatos ismeretekkel rendelkező személyek használhatják, a biztonságos használat és a veszélyek elkerülése érdekében szülő vagy gondviselő felügyelete mellett. A tisztítást és karbantartást gyermekek felügyelet nélkül nem végezhetik.

Gyermekek nem játszhatnak ezzel a termékkel. Ügyeljen arra, hogy a gyermekek és a háziállatok biztonságos távolságban maradjanak a porszívótól, amikor az üzemben van. Ez a termék kizárólag háztartási környezetben lévő padlók tisztítására szolgál. Ne használja kültéren, padlótól eltérő felületen, illetve kereskedelmi vagy ipari környezetben.

Ne használja a robotot a talaj fölé függesztett területen anélkül, hogy előzetesen ne használna védőfalat.

Ne használja a robotot 40 °C feletti vagy 0 °C alatti hőmérsékleten, illetve folyadékokkal vagy ragadós anyagokkal szennyezett padlón.

A robot használata előtt emelje le a padlóról a kábeleket, hogy azok ne mozogjanak a tisztítás során.

Távolítson el minden törékeny vagy apró tárgyat a padlóról, hogy ütközés esetén elkerülje a sérüléseket.

Tartsa távol a haját, az ujjakat és más testrészeket a robot szívónyílásától. Tartsa a tisztítóeszközt gyermekek elől elzárva.

## Biztonsági információk

### Felhasználási korlátozások

Ne helyezzen gyermekeket, háziállatokat vagy bármilyen tárgyat a robotra, akár álló, akár mozgó állapotban van.

Ne használja a robotot gyúlékony anyagok tisztítására.

Ne porszívózzon kemény vagy éles tárgyakat.

Tisztítás vagy karbantartás előtt győződjön meg arról, hogy a robot ki van kapcsolva, és a töltőállomás ki van húzva a hálózathoz.

Ne törölje le a termék bármely részét nedves ruhával vagy folyadékkal.

Használja a terméket a használati útmutatóban található utasításoknak megfelelően. A felhasználó felelős a termék helytelen használatából eredő veszteségekért vagy károkért.

## Biztonsági információk

### Akkumulátor és töltés

Ne használjon csereakkumulátort, töltőt vagy töltőállomást. Csak RCSO tápegységgel való használatra.

Ne próbálja meg saját maga szétszerelni, javítani vagy módosítani az akkumulátort vagy a töltőállomást.

Ne helyezze a töltőállomást hőforrás közelébe.

Ne használjon nedves vagy folyadékkal teli ruhát a töltőállomás töltőérintkezőinek letörléséhez.

A régi elemeket megfelelően ártalmatlanítsa. A régi elemeket a megfelelő újrahasznosító létesítményben ártalmatlanítsa.

Ha a tápkábel megsérült vagy elszakadt, azonnal hagyja abba a készülék használatát, és forduljon a szolgáltatóhoz.

A szállítás során ügyeljen arra, hogy a robot ki legyen kapcsolva, és lehetőleg az eredeti csomagolásban legyen.

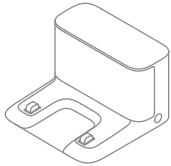
Ha a robotot hosszabb ideig nem használja, töltse fel teljesen, majd kapcsolja ki és tárolja hűvös, száraz helyen. A robotot legalább 3 havonta egyszer töltse fel, hogy elkerülje az akkumulátor túlzott lemerülését. A termékben újratölthető akkumulátor található, amelyet csak szakképzett szakemberek vagy szervizek cserélhetnek ki.

A Dreame Trading (Tianjin) Co., Ltd. ezennel kijelenti, hogy az RLS5-BL1 típusú rádiós eszköz megfelel a 2014/53/EU irányelvnek. Az EU-megfelelőségi nyilatkozat teljes szövege a következő weboldalon érhető el: [www.dreame-technology.com](http://www.dreame-technology.com).

Részletes elektronikus felhasználói kézikönyv a <https://www.dreame-technology.com/pages/user-manuals-and-faqs> oldalon található.

# Termék áttekintés

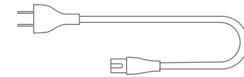
## Tartozékok



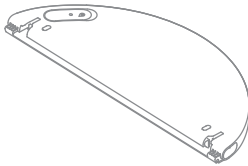
Töltőállomás



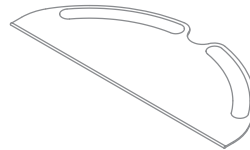
Tisztítóeszköz



Tápkábel



Víztartály



Mosókazetta

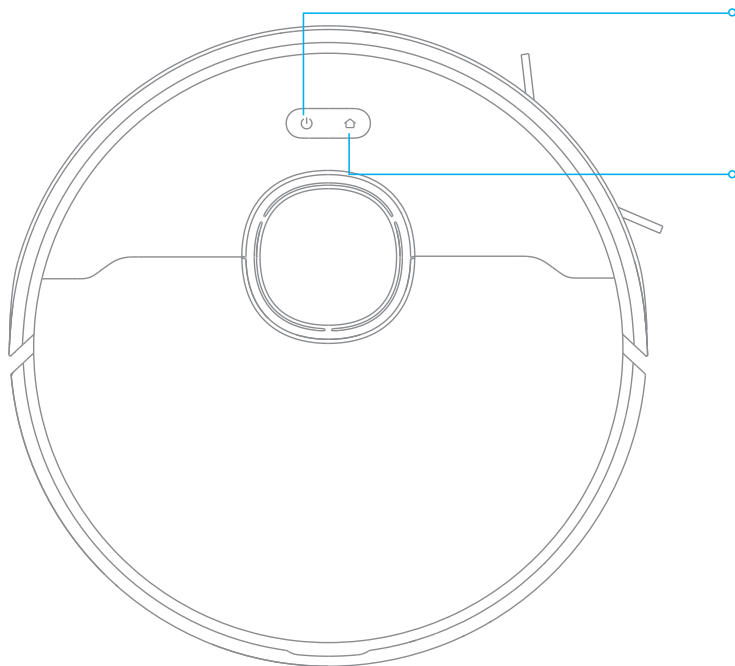


Oldalsó kefe

Megjegyzés: A jelen kézikönyvben található illusztrációk csak tájékoztató jellegűek. Kérjük, tekintse meg a tényleges terméktervet.

# Termék áttekintés

## Robot



### Bekapcsoló/tisztító gomb

- Nyomja meg és tartsa lenyomva 3 másodpercig.
- Ha a robot be van kapcsolva, nyomja meg a gombot a tisztítás megkezdéséhez.

### Dokkoló gomb/Ponttisztító gomb

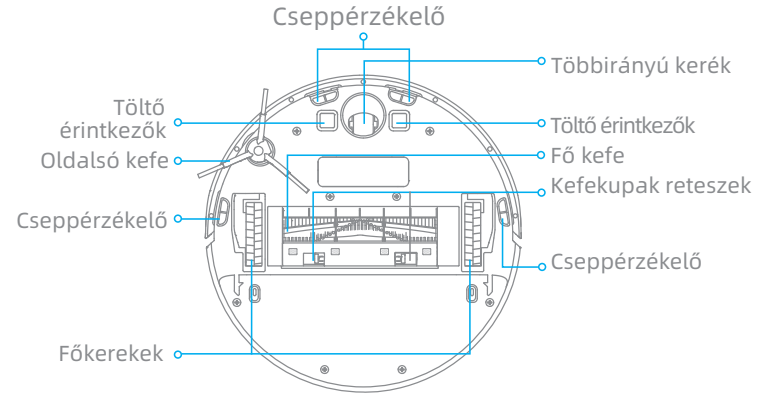
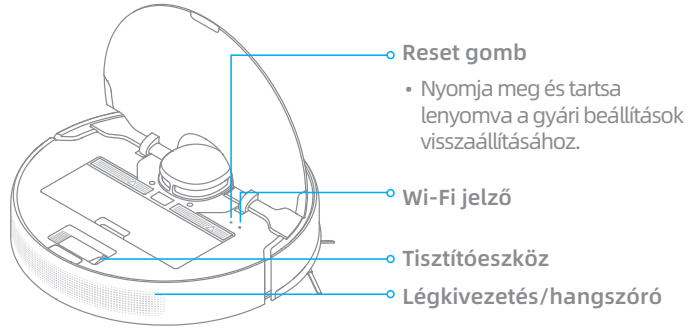
- Nyomja meg a gombot a robot visszahelyezéséhez a töltőállomásra.
- Nyomja meg és tartsa lenyomva 3 másodpercig a Foltos tisztítás üzemmód elindításához.

### Állapotjelző

- Fehér fény: Tisztítás folyamatban/ Tisztítás befejeződött/  
Töltés befejeződött
- Villogó fehér fény: Visszatérés a töltőállomásra töltés céljából, ha a töltöttségi szint nem alacsony.  
Hullámzó fehér fény: A porszívó töltődik, ha a töltöttségi szint nem alacsony.
- Villogó narancssárga fény: Visszatérés a töltőállomásra újratöltés céljából, ha a töltöttségi szint alacsony/hibás.
- Hullámzó narancssárga fény: A porszívó töltődik, ha a töltöttségi szint alacsony.

# Termék áttekintés

## Robot



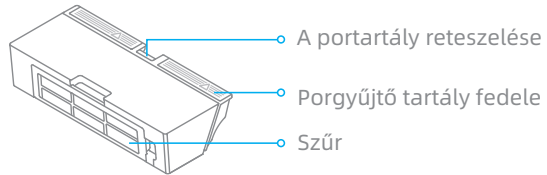
## Robot érzékelők



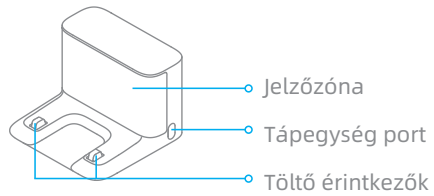


# Termék áttekintés

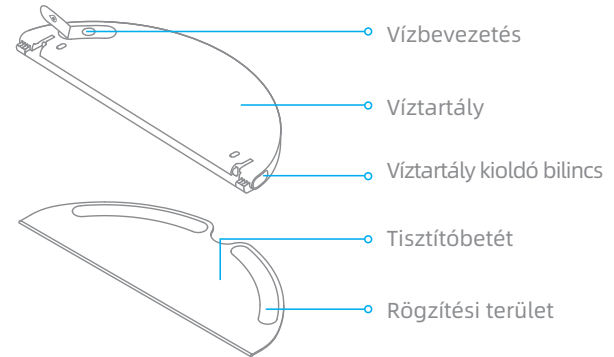
## Porgyűjtő tartály



## Töltőállomás

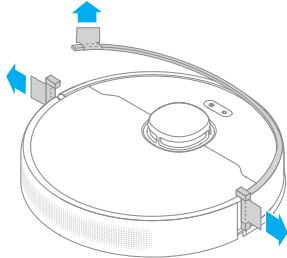


## Takarító modul

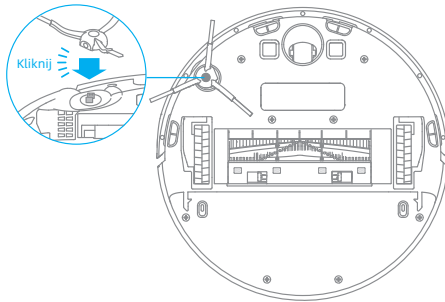


# Használat előtti előkészítés

## 1. Távolítsa el a védőfóliát.

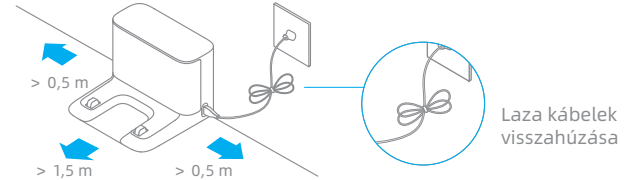


## 2. Szerelje fel az oldalsó keféket.



Megjegyzés: illessze az oldalsó keféket, amíg nem hallja a kattantást.

## 3. Helyezze a töltőállomást egy vízszintes felületre, a falhoz, és csatlakoztassa egy konnektorba.



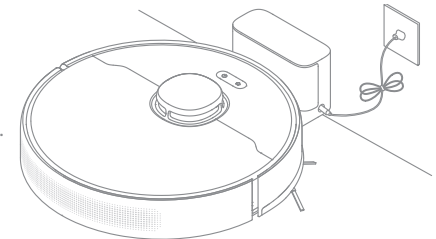
### Figyelem!

- A töltőállomás mindkét oldalán legalább 0,5 méter, előtte pedig legalább 1,5 méter szabad helyet kell hagyni.
- A telefon és a robot közötti megfelelő kapcsolat biztosítása érdekében győződjön meg arról, hogy a porszívó, a robot és a töltőállomás egyaránt Wi-Fi hatótávolságon belül van.
- Ne helyezze a töltőállomást közvetlen napfénybe vagy olyan helyre, ahol más tárgyak blokkolhatják a jelzónát. Ez megakadályozhatja, hogy a robot visszatérjen a töltőállomáshoz töltés céljából.

## 4. Helyezze a robotot a töltődokkolóba. A robot automatikusan megkezdi a töltést.

### 🔌 Töltöttségi szintjelző

- Fehér: A töltöttségi szint nagyobb, mint 15%.
- Narancssárga: A töltöttségi szint kevesebb, mint 15%.



### Figyelem!

- Az első használat előtt tölts fel teljesen a robotot.
- Ne szerelje fel a felmosómodult töltés közben. Legyen különösen óvatos a nedves felmosóval, mert károsíthatja a padlót.

# Csatlakozás a Mi Home/Xiaomi Home alkalmazáshoz

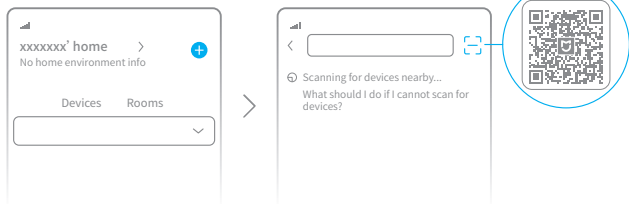
Ez a termék a Mi Home/Xiaomi Home alkalmazással\* működik. A Mi Home/Xiaomi Home alkalmazás lehetővé teszi, hogy más intelligens otthoni eszközökkel vezérelje és interakcióba lépjen a készülékkel.

## 1. A Mi Home/Xiaomi Home alkalmazás letöltése

Az alkalmazás letöltéséhez és telepítéséhez szkennelje be a QR-kódot. Az alkalmazás letöltéséhez és telepítéséhez az alkalmazásboltban is rákereshet a "Mi Home/Xiaomi Home" névre.





Nyissa meg a Mi Home/Xiaomi Home alkalmazást, nyomja meg a képernyő jobb felső sarkában lévő "+" gombot, hogy belépjen a készülék hozzáadása felületre. Kattintson ismét a " " gombra a jobb felső sarokban, szkennelje be a QR-kódot, adja hozzá a "Dreame Bot D9 Max" és kövesse az utasításokat a csatlakozás befejezéséhez.

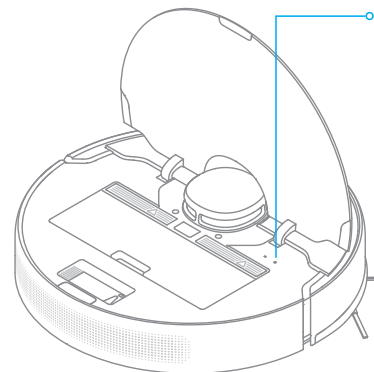


### Figyelem!

- Csak a 2,4 GHz-es Wi-Fi támogatott.
- Az alkalmazás verziója frissülhetett. Kövesse az alkalmazás aktuális verziójának utasításait.

## 3. A Wi-Fi kapcsolat visszaállítása

Nyissa ki a porszívó felső fedelét, hogy láthassa a Wi-Fi kijelzőt. Ezután nyomja meg és tartsa lenyomva a  és  gombokat egyszerre, amíg a hálózat beállítására várakozásról szóló hangutasítás meg nem szólal. Amikor a Wi-Fi kijelző lassan villogni kezd, ez azt jelzi, hogy a kapcsolat sikeresen visszaállt.



Wi-Fi jelző

- Lassú villogás: kapcsolatra vár
- Gyors villogás: csatlakozás
- Be: csatlakozik a Wi-Fi-hez

Megjegyzés: Ha a telefon nem tud csatlakozni a porszívóhoz, állítsa vissza a Wi-Fi hálózatot, és adja hozzá újra a készüléket.

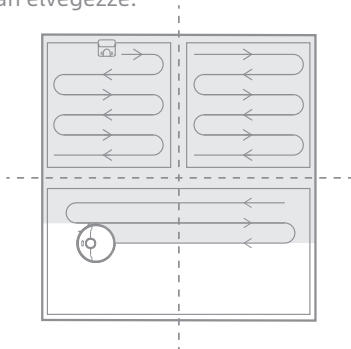
# Használata

## 1. Be/ki

A porszívó bekapcsolásához tartsa lenyomva a bekapcsológombot 3 másodpercig. Amikor a bekapcsolásjelző folyamatos fehér fényel világít, ez azt jelzi, hogy a robot készenléti üzemmódban van. A kikapcsoláshoz tartsa lenyomva a bekapcsológombot 3 másodpercig, amikor a készülék nem mozog. A robot kikapcsolásával az aktuális tisztítási feladat befejeződik.

## 2. Tisztítás

A porszívó bekapcsolásához nyomja meg röviden a bekapcsológombot. Bekapcsolás után a porszívó a szkennelés által generált térkép alapján pontosan végigjárja az útvonalat, módszeresen megtisztítja az egyes helyiségeket a falakkal és a szélekkel kezdve, majd az ív mentén befejezi a tisztítást, hogy a munkát alaposan elvégezze.



Megjegyzés: Ha a töltöttségi szint túl alacsony, a porszívó automatikusan visszatér a dokkolóállomásra újratöltés céljából. Amint elegendő energiával feltöltődik, a robot folytatja a befejezetlen takarítási feladatokat. (A tisztítási üzemmód folytatása funkciót először engedélyezni kell a app).

## 3. Tisztítási mód

A Mi Home/Xiaomi Home alkalmazásban négy tisztítási mód áll rendelkezésre: csendes, normál, erős és turbó. Az alapértelmezett üzemmód a standard üzemmód.

## 4. Szünet/alvó üzemmód

Szünet: Bármelyik gomb megnyomásával szüneteltetheti a robotot tisztítás közben.

Alvó üzemmód: A robot automatikusan alvó üzemmódba lép 10 perc inaktivitás után, amely után a tápellátás és a töltés kijelzői kikapcsolnak. Az ébresztéshez nyomja meg bármelyik gombot.

Figyelmeztetés:

- A porszívó 2 óra készenléti üzemmódban töltött idő után automatikusan kikapcsol.
- A porszívó leállítás és a töltőállomásra helyezése befejezi az aktuális tisztítást.

## 5. "Ne zavarjon" üzemmód


A "Ne zavarjon" üzemmód megakadályozza, hogy a robot automatikusan megkezdje a tisztítást, miközben a bekapcsolás jelzőfénye továbbra is a bekapcsolás jelzője továbbra is ki van kapcsolva. A Ne zavarjanak üzemmód be- és kikapcsolható, illetve az alkalmazáson keresztül módosítható az üzemidő. (Az üzemmód alapértelmezés szerint 22:00 és 08:00 között aktív.)

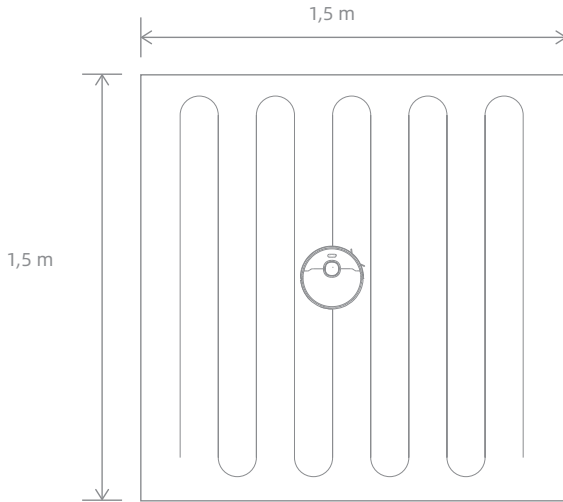
Figyelem!

- A korábban ütemezett tisztítási feladatok továbbra is "Ne zavarjon" üzemmódban kerülnek végrehajtásra.
- A korábban be nem fejezett takarítási feladatok a "Ne zavarjon" üzemmód befejezése után folytatódnak.

# Használata

## 6. Foltos tisztítási mód

Ha a robot szünetel vagy készenléti üzemmódban van, nyomja meg és tartsa lenyomva a  gombot 3 másodpercig a foltos tisztítási üzemmód elindításához. Ebben az üzemmódban a robot egy 1,5 × 1,5 méteres négyzet alakú területet tisztít meg közvetlenül maga körül. Amikor a foltok tisztítása befejeződik, a robot automatikusan visszatér eredeti helyzetébe és kikapcsol.



Megjegyzés: a foltos tisztítási üzemmód aktiválásával az aktuális tisztítási feladat megszűnik.

## 7. Tervezett takarítás

A Mi Home/Xiaomi Home alkalmazás lehetővé teszi a takarítás ütemezését. A robot a kijelölt időpontban automatikusan megkezdí a feladatot, majd miután befejezte, visszatér a töltőállomásra, hogy feltöltődjön.

## 8. Több alkalmazási funkció

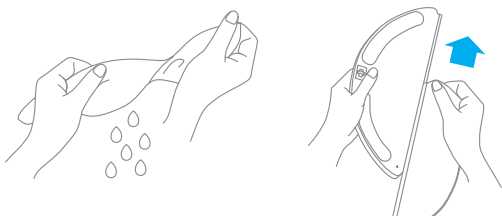
Kövesse az alkalmazás felületén található utasításokat a további funkciók használatához. Az alkalmazás verziója frissülhetett, és az alkalmazás aktuális verziója alapján kell követnie az utasításokat.

# Használata

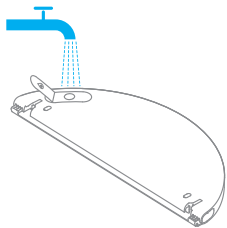
## 9. A felmosó funkció használata

A jobb tisztítási eredmény érdekében ajánlott az összes padlót legalább háromszor kiporszívózni az első mosás előtt.

1) Nedvesítse meg a patront és csavarja ki a felesleges vizet, majd nyomja be egészen a víztartály nyílásába, amíg teljesen nem illeszkedik.

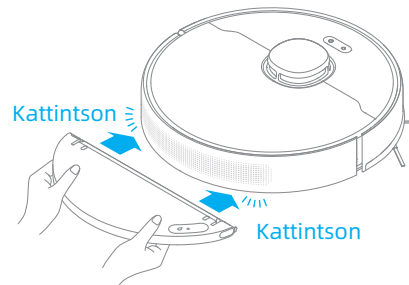


2) Nyissa ki a tartály fedelét, öntse bele a vizet, majd szorosan zárja le a fedelet.



Megjegyzés: Ne használjon semmilyen tisztító- vagy fertőtlenítőszert.

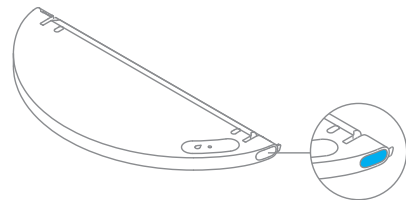
3) Igazítsa a felmosómodult a nyílnak megfelelően, majd csúsztassa fel a robot hátuljára, amíg be nem kattann a helyére. Nyomja meg a bekapcsológombot, vagy használja a Mi Home / Xiaomi Home alkalmazást a tisztítás megkezdéséhez.



### Figyelem!

- A felmosó funkciót nem ajánlott szőnyegeken használni.
- Az alkalmazással az Ön igényei szerint állíthatja be a vízáramlást.

4) A víztartály eltávolításához nyomja meg az oldalsó reteszeket, és húzza ki a mopmodult.

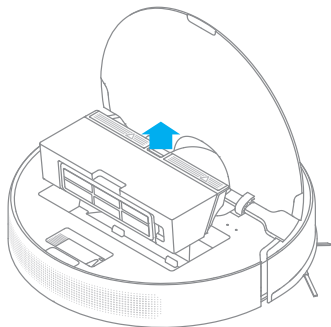


Megjegyzés: Amikor a porszívó töltődik vagy nincs használatban, vegye ki a felmosómodult, öntse ki a tartályban maradt vizet, és mossa ki a felmosóbetétet a penészedés vagy a tartós szagok megelőzése érdekében.

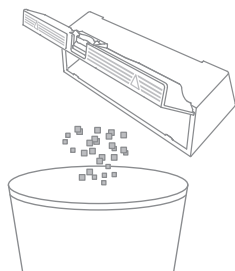
# Karbantartás

## Por és szűrő doboz

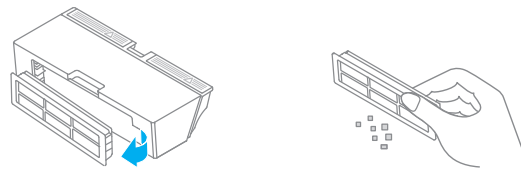
1. Nyissa ki a robot fedelét, és nyomja meg a reteszt a portartály eltávolításához.



2. Nyissa ki a tartály fedelét a képen látható módon.

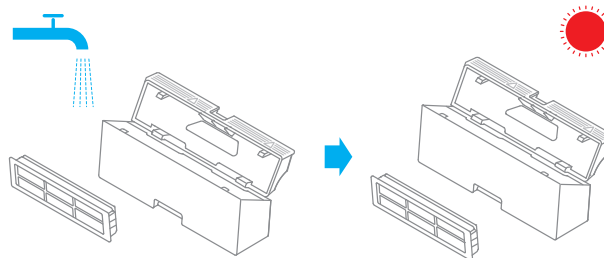


3. Vegye ki a szűrőt, és óvatosan kopogtassa meg, hogy eltávolítsa a szennyeződéseket.



Megjegyzés: Ne tisztítsa a szűrőt kefével vagy ujjal.

4. Öblítse ki a portartályt és a szűrőt, amíg azok tiszták nem lesznek. Alaposan szárítsa meg a szűrőt, mielőtt újra összeszerelné.



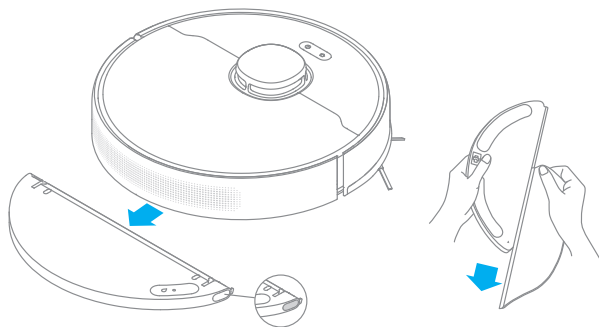
### Figyelem!

- A szűrő tisztításához csak tiszta vizet használjon. Ne használjon mosószereket.
- A szűrőnek használat előtt teljesen meg kell száradnia.

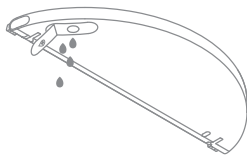
# Karbantartás

## A mop modul tisztítása

1. Nyomja meg a mosópatron oldalsó reteszeit, és húzza ki a mosómodult, hogy eltávolítsa azt.

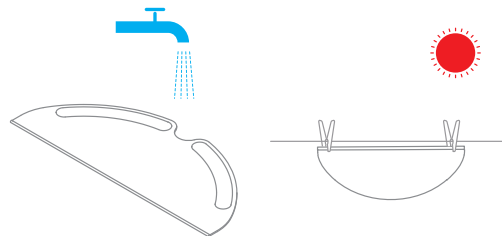


2. Őrítse ki a maradék vizet a tartályból. Öblítse le vízzel, és hagyja megszáradni a levegőn, mielőtt újra összeszerelné.



Vigyázat: ne tegye ki a tartályt közvetlenül a napnak.

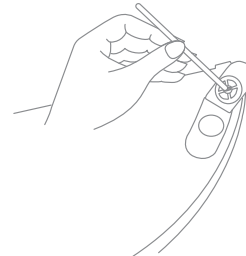
3. Tisztítsa meg és szárítsa meg a tisztítókazettát.



### Figyelem!

- Használat után vegye ki a mosópatront, és tisztítsa meg. Ügyeljen arra, hogy a szennyezett víz ne folyjon vissza a vízfolyóba, hogy elkerülje annak eltömődését.
- Az optimális teljesítmény érdekében ajánlott a patront 3-6 havonta cserélni.

4. Ha lassan folyik a víz, vagy a vízmennyiség nem jól oszlik el, tisztítsa meg a víztartály fedelén lévő légnylást.

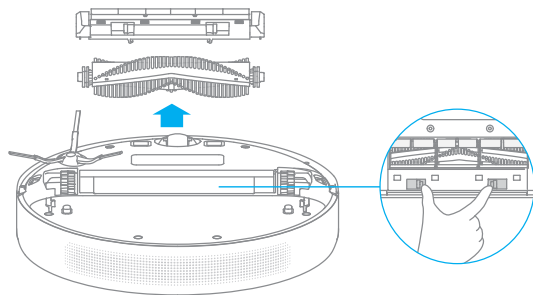




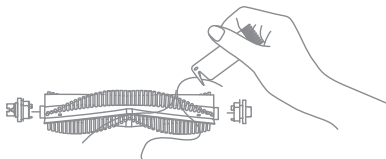
# Karbantartás

## A főkefe tisztítása

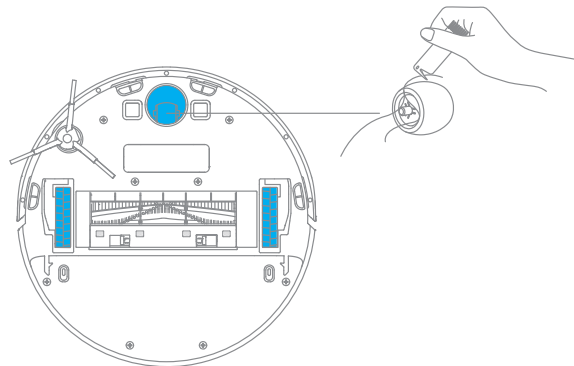
Nyomja meg a főkefefedél kioldó reteszét, és felfelé irányuló mozdulattal távolítsa el.



Húzza ki a kefetakarókat az ábrán látható módon. A mellékelt tisztítószer számmal távolítsa el a kefébe gabalyodott szőrszálakat.



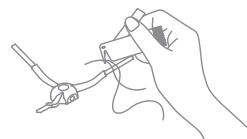
## A főkerék és a többirányú kerék tisztítása



Megjegyzés: A tengely és a gumibroncs szétválasztásához használjon egy szerszámot, például egy kis csavarhúzó.

## Az oldalsó kefe tisztítása

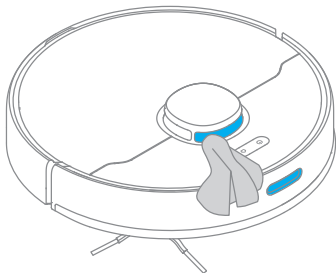
Húzza ki az oldalsó kefét, és tisztítsa meg a mellékelt tisztítószer számmal.



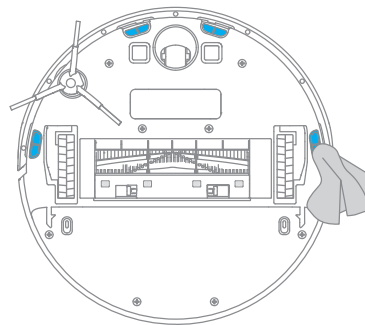
# Karbantartás

Megjegyzés: A tisztításhoz használjon száraz ruhát, mivel a porszívó és a töltőállomás belseje érzékeny alkatrészeket tartalmaz. Ne használjon nedves ruhát a vízkár megelőzése érdekében.

## Az LDS lézerezékelő tisztítása / Visszatérés a töltőállomás érzékelőjéhez



## Cseppérezékelő tisztítása



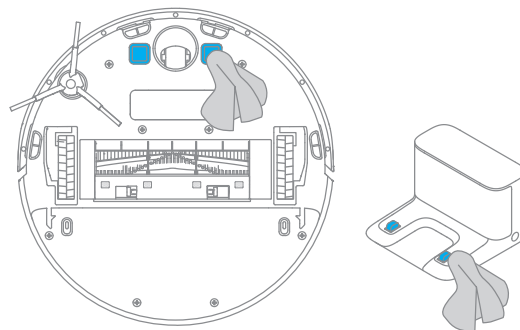
## A robot visszaállítása

Ha a robot nem reagál vagy nem kapcsolható ki, tartsa lenyomva a bekapcsológombot 10 másodpercig a készülék kikapcsolásához. Ezután nyomja meg és tartsa lenyomva a bekapcsológombot 3 másodpercig a robot bekapcsolásához.

## Akkumulátor

A robot kiváló minőségű lítium-ion akkumulátorral van felszerelve. Az optimális teljesítmény fenntartása érdekében ügyeljen arra, hogy a napi használat során mindig jól feltöltve maradjon. Ha a robotot hosszabb ideig nem használja, kapcsolja ki és tegye el. A túlterhelésből eredő károk megelőzése érdekében a robotot legalább háromhavonta egyszer fel kell tölteni.

## A töltőérintkezők tisztítása



## Kérdések és válaszok

A probléma típusa	Megoldás
A robot nem kapcsol be.	A töltöttségi szint túl alacsony. Töltse fel a robotot a töltőállomáson, és próbálja meg újra. A környezeti hőmérséklet túl alacsony (0 °C alatt) vagy túl magas. (40 °C felett). A porszívó üzemi hőmérséklete 0 és 40 °C között van.
A robot nem töltődik.	A töltőállomás nincs csatlakoztatva a tápegységhez. Győződjön meg arról, hogy a kábel mindkét vége megfelelően csatlakozik. Rossz kapcsolat. Tisztítsa meg a robot és a töltőállomás töltőérintkezőit.
A robot nem tud visszatérni az állomásra.	A töltőállomás körül túl sok az akadály. Helyezze a töltőállomást nagyobb helyre. Tisztítsa meg a töltőállomás jelzőterületét.
A robot meghibásodott.	Kapcsolja ki és újra be a robotot.
A robot furcsa hangot ad ki.	Idegen tárgy akadhat bele a főkefébe, az oldalsó kefébe vagy az egyik fő kerékbe. Állítsa le a porszívót, és távolítsa el a törmelékét.
A robot nem tisztít olyan hatékonyan, mint korábban, vagy port hagy maga után.	A portartály megtelt. Ürítsd ki. A szűrő eltömődött. Tisztítsa meg. Idegen tárgy akadt a főkefébe. Távolítsa el.
A robot nem tud csatlakozni a Wi-Fi hálózathoz.	Probléma volt a Wi-Fi-kapcsolattal. Állítsa vissza a Wi-Fi-kapcsolatot, és töltse le a Mi Home/Xiaomi Home alkalmazás legújabb verzióját, majd próbálja meg újra a csatlakozást. A helyhez való hozzáférés engedélye nem aktív. Győződjön meg róla, hogy a Mi Home/Xiaomi Home alkalmazásban a helymeghatározási engedély aktív. A Wi-Fi jel túl gyenge. Győződjön meg róla, hogy a robot jó Wi-Fi lefedettségű területen van. Az 5 GHz-es Wi-Fi nem támogatott. Győződjön meg róla, hogy a porszívó 2,4 GHz-es Wi-Fi-hoz csatlakozik. A Wi-Fi felhasználónév vagy jelszó helytelen. Győződjön meg róla, hogy a helyes felhasználónevet és jelszót adta meg.

## Kérdések és válaszok

A probléma típusa	Megoldás
A robot nem indítja el a tervezett tisztítást.	A robot nincs feltöltve. Az ütemezett tisztítás addig nem indul el, amíg a robot akkumulátora nem töltődik fel legalább 15%-kal.
A robot töltőállomáson hagyása akkor is fogyaszt energiát, ha a porszívó fel van töltve?	Ha a robotot a töltőállomáson hagyja a teljes feltöltés után, az minimális energiafogyasztást eredményez, ami hozzájárul az akkumulátor optimális teljesítményének fenntartásához.
A mosómodulból nem vagy csak nagyon kevés víz jön ki.	Győződjön meg róla, hogy a tartály tele van vízzel. Szükség esetén tisztítsa meg a tisztítókazettát. Győződjön meg arról, hogy a mosópatron a használati utasításnak megfelelően van-e beszerelve. Tisztítsa meg a víztartály nyílását.
A robot a töltés után nem folytatja a tisztítást.	Győződjön meg róla, hogy a robot nincs "ne zavarjon" üzemmódban, ami megakadályozza a tisztítás folytatását. A robot nem folytatja a tisztítást, miután kézzel feltöltötte vagy a töltőállomásra helyezte.
A robot mozgás után nem tér vissza a töltőállomásra.	A robot mozgása megváltoztathatja a helyzetét, vagy újra letapogathatja a környezetet. Ha a robot túl messze van a töltőállomástól, előfordulhat, hogy nem tud automatikusan visszatérni oda. Ebben az esetben kézzel helyezze be a töltőállomásra.

# Műszaki adatok

## Robot

Modell	RLS5-BL1
Akkumulátor	5200 mAh (Az akkumulátor névleges kapacitása)
Töltési idő	Körülbelül 6 óra
Vezeték nélküli kapcsolat	Wi-Fi IEEE 802,11b/g/n 2,4 GHz
Névleges feszültség	14,4 V $\approx$
Névleges teljesítmény	40 W
A műveletek gyakorisága	2400-2483,5 MHz
Maximális kimeneti teljesítmény	< 20 dBm

## Töltőállomás

Modell	RCS0
Bemenet	100-240 V ~ 50/60 Hz 0,5 A
Kimenet	19,8 V $\approx$ 1 A

## Információk az elektromos és elektronikus berendezések hulladékairól szóló európai irányelvről



Az ezzel a szimbólummal megjelölt termékek elektromos és elektronikus berendezések hulladékának minősülnek (a 2012/19/EU irányelv szerinti elektromos és elektronikus berendezések hulladéka), és hasznos élettartamuk végén nem szabad más hulladékkal együtt ártalmatlanítani őket. Az emberek egészségének és a környezet védelmében kérjük, hogy a használt berendezéseket a kormány vagy a helyi hatóság által kijelölt ártalmatlanító helyen adja le. A régi termék helyes ártalmatlanítása segít megelőzni a környezetre és az emberi egészségre gyakorolt lehetséges negatív következményeket. További információkért forduljon a helyi hatósághoz vagy a telepítőhöz.

## Környezetvédelem



Az európai uniós irányelvvel összhangban címkézett elektronikai hulladékot nem szabad más települési hulladékkal együtt elhelyezni. A hulladékot elkülönítve kell gyűjteni és a kijelölt pontokon újrahasznosítani. A megfelelő ártalmatlanítással megelőzheti a környezetre és az emberi egészségre gyakorolt esetleges negatív következményeket. A használt berendezések gyűjtési rendszere megfelel a hulladékártalmatlanításra vonatkozó helyi környezetvédelmi előírásoknak. Erről a témáról részletes tájékoztatást az önkormányzatnál, a hulladékkezelő telepen vagy a termék vásárlása szerinti üzletben kaphat. A termék megfelel az Európai Unió (EU) úgynevezett új megközelítésű, biztonsági, egészségügyi és környezetvédelmi kérdésekre vonatkozó irányelveinek, amelyek meghatározzák a felderítendő és megszüntetendő veszélyeket.



Ez a dokumentum a gyártó által készített eredeti használati utasítás fordítása.

A terméket a felhasználónak rendszeresen karbantartania (tisztítania) kell, vagy a felhasználó költségén és saját költségén szakszervizben. Amennyiben a használati utasításban nincs a szükséges ciklikus karbantartási vagy szervizelési műveletekre vonatkozó információ, a termék fizikai állapotának a fizikailag új terméktől való eltérését rendszeresen, legalább hetente egyszer értékelni kell. Ha bármilyen eltérést észlelnek vagy találnak, sürgősen meg kell tenni a karbantartási (tisztítási) vagy szervizintézkedéseket. A megfelelő karbantartás (tisztítás) és az eltérő állapot észlelésekor történő reagálás elmulasztása a termék maradandó károsodását eredményezheti. A garanciaválaló nem felel a gondatlanságból eredő károkért.

### LI-ION akkumulátorok eseté

A készülék LI ION (lítium-ion) újratölthető akkumulátorral van felszerelve, amely a finális és kémiai felépítéséből adódóan idővel és a használat során öregszik. A gyártó a maximális üzemidőt laboratóriumi körülmények között adja meg, ahol a készülék számára optimális működési feltételek vannak jelen, és maga az akkumulátor új és teljesen feltöltött. A valóságban az üzemidő eltérhet az ajánlatban megadottaktól, és ez nem a készülék hibája, hanem a termék jellemzője. Az akkumulátor maximális élettartamának fenntartása érdekében nem ajánlott az akkumulátort 3,18 V-nál vagy a teljes kapacitás 15%-ánál kisebb feszültségre lemeríteni. Alacsonyabb értékek, például 2,5V egy cellánál tartósan károsítja azt, és erre a garancia nem terjed ki. Ha egy hónapnál hosszabb ideig nem használja az akkumulátort vagy az egész készüléket, töltsse fel az akkumulátort 50%-ra, és kéthavonta rendszeresen ellenőrizze a töltöttségi szintjét. Az akkumulátort és a készüléket száraz, naptól és negatív hőmérséklettől védett helyen tárolja.

### LIPO akkumulátorok esetén

A készülék LI PO (lítium-polimer) akkumulátorral van felszerelve, amely a fizikai és kémiai felépítéséből adódóan az idő múlásával és a használat során öregszik. A gyártó a maximális működési időt laboratóriumi körülmények között adja meg, ahol a készülék számára optimális működési feltételek vannak jelen, és maga az akkumulátor új és teljesen feltöltött. Az üzemidő a valóságban eltérhet az ajánlatban megadottaktól, és ez nem a készülék hibája, hanem a termék jellemzője. Az akkumulátor maximális élettartamának megőrzése érdekében nem ajánlott az akkumulátort 3,5 V vagy a teljes kapacitás 5%-a alá lemeríteni. Az alacsonyabb értékek, például 3,2V egy cellánál tartósan károsítja azt, és erre a garancia nem terjed ki. Ha egy hónapnál hosszabb ideig nem használja az akkumulátort vagy az egész készüléket, töltsse fel az akkumulátort 50%-ra, és kéthavonta rendszeresen ellenőrizze a töltöttségi szintjét. Az akkumulátort és a készüléket száraz, naptól és negatív hőmérséklettől védett helyen tárolja.

**Jótállási jegy**

Importőr neve és címe: INNPRO Robert Błędowski, ul. Rudzka 65c, 44-200 Rybnik, Lengyelország

Terméket értékesítő eladó (forgalmazó, a jogszabályi jótállás kötelezettje) neve és címe:

Vásárlás napja (szerződéskötés) és fogyasztó részére történő átadás:

Számlaszám/Csomagszám:

A termék adatai:

Típusa:

Megnevezése:

Azonosító száma:

Garancia hossza:

**TISZTELT VÁSÁRLÓ**

Köszönjük, hogy az INNPRO által forgalmazott terméket választotta. Reméljük, hogy jó hasznát fogja venni termékünknek a későbbiekben. Nem valószínű, hogy a termék használata során javításra fog szorulni, de amennyiben mégis, abban az esetben közvetlenül az eladóhoz (forgalmazó) fordulhat segítségért. A kényelmetlenségek elkerülése érdekében kérjük, hogy figyelmesen olvassa el a kezelési útmutatót, mielőtt a forgalmazóhoz fordul.

**JÓTÁLLÁSI FELTÉTELEK**

A Termékek vonatkozásában a termék tulajdonosa az itt rögzített jótállási feltételek szerint érvényesíthet jótállási igényt, feltéve, hogy fogyasztónak minősül („a szakmája, önálló foglalkozása vagy üzleti tevékenysége körén kívül eljáró természetes személy”). A jótállási igény az eredeti Jótállási Jegy bemutatásával - a jótállási idő alatt bármikor - érvényesíthető az eladóval (forgalmazó) szemben.

**KIZÁRÓ OKOK ÉS KORLÁTOZÁSOK**

Az importőr nem vállal jótállást a termék vagy bármely tartozék részét képező szoftver minőségére, teljesítményére, pontosságára, megbízhatóságára illetve alkalmasságára vonatkozóan. Az eladó (forgalmazó) mentesül a jótállási kötelezettség alól, ha az eladó (forgalmazó) vagy a jótállási javítások elvégzésével megbízott szerviz bizonyítja, hogy a hiba oka a teljesítés után keletkezett.

## **A jótállás nem terjed ki az alábbi esetekre:**

- a) Fizikai sérülés, tűzkár vagy vízkár, amelyek nem gyártási hibából fakadnak, ide értve többek között a felhasználói hibákat;
- b) Nem rendeltetésszerű használatból adódó sérülés, engedély nélküli szétszerelésből, a termék megbontásából fakadóan, melyek nem állnak összhangban a felhasználói útmutatóban foglaltakkal;
- c) Vízkár, mely nem megfelelő előkészítés, használat, vagy a felhasználói útmutatóval nem összhangban lévő használatból fakad;
- d) Engedély nélküli átalakítás az áramkörben, nem megfelelő akkumulátorhasználatból fakadó sérülések;
- e) Sérülés, ami rossz időjárási körülmények között történő használatból fakad (pl.: vihar, homokvihar, eső, stb.);
- f) Sérülés, ami nagy elektromágneses mezőben történő üzemeltetésből fakad;
- g) Sérülés, ami egyéb magas interferenciájú környezetben történő üzemeltetésből fakad;
- h) Sérülés, ami alacsony akkumulátorfeszültségből vagy hibás akkumulátor használatából fakad;
- i) Olyan termékek esetén, amelyek azonosítója hamisított vagy megsemmisült;

j) Termékek, amik nem rendelkeznek eladást igazoló dokumentumokkal, vagy az eladást igazoló dokumentum beazonosíthatóan nem ahhoz a termékhez tartozik, vagy az eladást igazoló dokumentum hamisított;

k) helytelen tárolásból, szállításból, leejtésből eredő sérülés esetén;

l) Rongálás esetén;

m) Vásárlás után keletkezett okból adódó meghibásodás eserén;

n) A gyártó által előírt rendszeres ellenőrzés, karbantartás elmulasztása;

o) Bármely a hibát vagy annak okát előidéző beavatkozás vagy javítás, amelyet nem a jelen jótállási jegyen feltüntetett hivatalos szerviz végez.

## **JOGSZABÁLYI JÓTÁLLÁS**

A fogyasztói szerződés keretében a Magyarországon vásárolt, forgalmazó által forgalomba hozott termékekre a 151/2003. (IX. 22.) Kormányrendelet alapján kötelező jogszabályi jótállás vonatkozik, melynek időtartama a termék átadásának, vagy az eladó vagy az eladó közreműködője általi üzembe helyezés időpontjától számított

- 10 000 forintot elérő, de 100 000 forintot meg nem haladó eladási ár esetén egy (1) év,
- 100 000 forintot meghaladó, de 250 000 forintot meg nem haladó eladási ár esetén két (2) év,
- 250 000 forint eladási ár felett három (3) év.

E határidők elmulasztása jogvesztéssel jár.

A jogszabályi jótállás a terméket tánnak káázvetlenülál értékesítő eladót (forgalmazót) terheli. A151/2003. (IX. 22.) Kormányrendelet 4. § (2) ttekezdése alapján, a jótállási jegy szabálytalan kiállítása vagy a jótállási jegy fogyasztó rendelkezésére bocsátásának elmaradása a jótállás érvényességét nem érinti. A szabálytalanul kiállított jótállási jegy alapján érvényesített igények teljesítése az eladót (forgalmazót) terheli. A Jogszabályi jótállásból eredő jogok érvényesítésének nem feltétele a termék felbontott csomagolásának fogyasztó általi visszaszolgáltatása. Jelen Jótállási jegyben foglaltak a fogyasztónak a ttárvényből eredő jogait nem érintik.



## **JOGSZABÁLYI JÓTÁLLÁS ALAPJÁN ÉRVÉNYESÍTHETŐ JOGOK**

A jótállási időn belüli meghibásodás esetén a fogyasztó választása szerint

- a) kijavítást vagy kicserélést követelhet, kivéve, ha a választott szavatossági igény teljesítése lehetetlen, vagy ha az a forgalmazónak a másik szavatossági igény teljesítésével összehasonlítva aránytalan többletköltséget eredményezne, figyelembe véve a termék hibátlan állapotban képviselt értékét, a szerződésszegés súlyát és a kellékszavatossági jog teljesítésével a jogosultnak okozott érdeksérelmet;
- b) arányos árleszállítást igényelhet, vagy – ha a forgalmazó a kijavítást vagy a kicserélést nem vállalta, e kötelezettségének megfelelő határidőn belül nem tud eleget tenni, vagy ha a jogosultnak a kijavításhoz vagy kicseréléshez fűződő érdeke megszűnt elállhat a szerződéstől. Jelentéktelen hiba miatt elállásnak nincs helye.

A forgalmazó – a fogyasztó eltérő rendelkezése hiányában köteles a terméket nyolc (8) napon belül kicserélni, ha

- a) a Jogszályi jótállás időtartama alatt a termék első alkalommal történő javításakor megállapítást nyer, hogy a termék nem javítható, vagy
- b) a termék három (3) alkalommal történő kijavítását követően ismét meghibásodik; vagy
- c) a termék kijavítására a kijavítási igény eladóval való közlésétől számított harmincadik (30.) napig nem kerül sor, a harmincnapos határidő eredménytelen elteltétől számítva.

Ha a fentiek szerint a termék cseréjére nincs lehetőség, az eladó (forgalmazó) a fogyasztó által bemutatott, a termék ellenértékének megfizetését igazoló bizonylaton feltüntetett vételárat nyolc (8) napon belül a fogyasztó részére visszatéríti.

A kijavítást vagy kicserélést – a termék tulajdonságaira és a jogosult által elvárható rendeltetésére figyelemmel – megfelelő határidőn belül, a fogyasztó érdekeit kímélve kell elvégezni. A jótállásra kötelezettnek törekednie kell arra, hogy a kijavítás vagy a kicserélés legfeljebb 15 napon belül megtörténjen. Jótállási igényét a fogyasztó közvetlenül az eladónál (forgalmazó) köteles a meghibásodás észlelését követően haladéktalanul bejelenteni. Ha a fogyasztó a termék meghibásodása miatt a vásárlástól (üzembe helyezéstől) számított három munkanapon belül értesíti csereigényét, az eladó (forgalmazó) nem hivatkozhat aránytalan többletköltségre, hanem köteles a fogyasztási cikket kicserélni, feltéve, hogy a meghibásodás a rendeltetésszerű használatot akadályozza.

A jótállás időtartamán belül jótállási javítási munkákat csak a kijelölt szerviz végezhet, az érvényes Jótállási jegy alapján. Minden jótállás keretén belüli javítás esetén ellenőrizze a javítási szelvények megfelelő kitöltését. A javítás során a termékbe csak új alkatrész kerülhet beépítésre. Amennyiben a javítást a kijelölt szakműhely nem végzi el, vagy a javítást nem is vállalják, úgy a fogyasztó a terméket a jótállás kötelezettjének költségére máshol is kijavíttathatja. A javítás költségeinek megtérítéséhez, annak megfelelő számlával történő igazolása szükséges. A dolognak a kicseréléssel vagy a kijavítással érintett részére a jótállási igény újból kezdődik.

## **JÓTÁLLÁSRA VONATKOZÓ KÖZÖS SZABÁLYOK**

Amennyiben a termék (az újként történő első vásárlás időpontjától számítva) a jótállási időn belül a gyártás, vagy a gyártás során nem megfelelő anyag alkalmazása miatt meghibásodik, azt a Jótállási területen belül az importőr hivatalos készülék szerveze térítésmentesen megjavítja, vagy a terméket, vagy hibás alkatrészét kicseréli, amennyiben a hibás alkatrészre a jelen Jótállási jegyben írt feltételek, és korlátozások figyelembevételével a Szerződéses jótállás érvényes. Minden kicserélt termék, illetve alkatrész tulajdonjoga a cserélt elvégzőre száll.

Jótállás csak a jótállási időn belül, a hibás termék átadása, valamint a vásárlást bizonyító, a vásárlás dátumát, a modell típusát és az eladó forgalmazó nevét tartalmazó eredeti dokumentum (jótállási jegy, annak hiányában számla vagy nyugta) ezen adattartalomban olvasható és sértetlen bemutatása esetén érvényesíthető. Ellenkező esetben az importőr hivatalos készülék szerveze a díjmentes jótállási szervizszolgáltatást visszautasíthatja.

A jótállás nem érvényes olyan termékre, amelyen a típus- vagy sorozatszámot megváltoztatták, törölték, eltávolították vagy olvashatatlanná tették.

Kérjük a jótállási jegy vásárláskor történő megfelelő kitöltését körültekintően ellenőrizze, a Jótállási jegyet pedig gondosan őrizze meg. Elveszett Jótállási jegy pótlására csak az eladás napjának hitelt érdemlő igazolása (pl. dátummal és bélyegzővel ellátott számla, eladási jegyzék bemutatása) esetén van lehetőség. A jótállási jegyen történt bármilyen javítás, törlés, átírás, vagy valótlan adatok bejegyzése a Jótállási jegy érvénytelenségét vonja maga után.

Kérjük, hogy a termékből eltávolítható adattároló eszközök elvesztésének/meghibásodásának elkerülése végett azokat a termék javításra leadását megelőzően távolítsa el a termékből.

A jótállás nem terjed ki a hibás termék importőrhez, illetve az importőr hivatalos készülék szervizéhez, a nem importőr által megjelölt szállítmányozó által történő szállítással kapcsolatos szállítási költségekre és kockázatra.

Jelen jótállási jegyen megadott termékre a Gyártó további kiegészítő jótállást is nyújt(hat), melynek feltételeit – terméktől függően - a megvásárolt termékhez csatolt Használati Útmutató és/vagy a Gyártó hivatalos honlap tartalmazza. A Fogyasztó a jogszabály alapján kötelező jótállási időn túl a termékkel kapcsolatos jótállási igényét a Gyártó által meghatározott képviseleti pontokon jelezheti.

Jogvita esetén a Fogyasztó a megyei (fővárosi) kereskedelmi és iparkamarák mellett működő békéltető testület eljárását is kezdeményezheti.

#### **JÓTÁLLÁS KERETÉBEN VÉGZETT JAVÍTÁSOK/CSERÉK:**

Bejelentés dátuma:	Visszaadás dátuma:
Hibajelenség:	Jótállás új határideje:
Új azonosító szám:	Munkalapszám:
(Ph)	Elvégzett javítás/csere:
Bejelentés dátuma:	Visszaadás dátuma:
Hibajelenség:	Jótállás új határideje:
Új azonosító szám:	Munkalapszám:
(Ph)	Elvégzett javítás/csere:
Bejelentés dátuma:	Visszaadás dátuma:
Hibajelenség:	Jótállás új határideje:
Új azonosító szám:	Munkalapszám:
(Ph)	Elvégzett javítás/csere:

.....

Az eladó (jogszábeli jótállás kötelezettje) bélyegzőlenyomata  
és a Jótállási Jegy kiállítás során eljáró személy aláírása

.....

Vásárló aláírása