

Dreame

Vezeték nélküli porszívó

Felhasználói kézikönyv

# Biztonsági utasítások

A nem megfelelő használatból eredő balesetek - beleértve az áramütést vagy tüzet - elkerülése érdekében, kérjük, használat előtt figyelmesen olvassa el ezt a kézikönyvet, és őrizze meg későbbi használatra.

## Figyelmeztetés

Ezt a terméket 8 éves és idősebb gyermekek, valamint fizikai, érzékszervi vagy értelmi fogyatékosokkal, illetve korlátozott tapasztalattal vagy ismeretekkel rendelkező személyek szülő vagy gondviselő felügyelete mellett használhatják a biztonságos működés biztosítása és a veszélyek elkerülése érdekében. A tisztítást és karbantartást gyermekek felügyelete nélkül nem végezhetik.

A porszívó nem játék. Gyermekek nem játszhatnak ezzel a termékkel, és nem kezelhetik azt. Kérjük, legyen óvatos, ha a porszívót gyermekek közelében használja. Ne engedje, hogy gyermekek tisztítsák vagy karbantartsák a porszívót, kivéve, ha szülő vagy gondviselő felügyelete alatt áll.

Ne használja a porszívót kültéren vagy nedves felületen. A porszívót csak száraz beltéri felületeken használja. Ne érintse nedves kézzel a dugót vagy a porszívó bármely részét. A tűz, robbanás vagy sérülés veszélyének csökkentése érdekében használat előtt ellenőrizze, hogy a lítium akkumulátor és a töltőadapter sértetlen-e. Ne használja a porszívót, ha akár a lítium akkumulátor, akár a töltőadapter sérült.

A többkefés rúd, az akkumulátor, a fém csatlakozócsap és a porszívó elektromosan vezető, ezért nem szabad vízbe vagy más folyadékba meríteni. Tisztítás után mindenképpen szárítsa meg az összes szűrőt.

Kerülje el a mozgó alkatrészek okozta sérüléseket. Kapcsolja ki a porszívót a multikefés rúd tisztítása előtt. A multikefés rúd, a portartó rekesz és a szűrő mindegyike megfelelően legyen felszerelve a porszívó használata előtt.

Csak az eredeti töltőadaptert használja. Soha ne használjon nem eredeti adaptert, mert ez a lítium akkumulátor kigyulladását okozhatja.

Ne használja a porszívót gyúlékony vagy éghető folyadékok, például benzin, illetve fehéritő, ammónia, lefolyótisztító vagy egyéb folyadékok felszedésére.

Ne használja a porszívót éles vagy kemény tárgyak, például üveg, szögek, csavarok vagy érmék felszedésére, mivel ezek károsíthatják a készüléket. Ne használja a porszívót szárazfal részecskék, hamu, például kandalló hamu, vagy dohányzó vagy égő anyagok, például szén, cigarettacsikk vagy gyufa felszedésére.

Használat előtt ellenőrizze a tisztítandó területet. A nyílások eltömődésének megakadályozása érdekében távolítsa el a nagyobb papírt, kőpöcsövet, műanyag ruhát vagy éles tárgyakat (pl. üveg, szögek, csavarok, érmék stb.) és minden olyan tárgyat, amely nagyobb a nyílásoknál.

Tartsa távol a haját, a laza ruházatát, az ujjakat és más testrészeket a porszívó nyílásaitól és mozgó részeitől. Ne irányítsa a tömlőt, a pálcát vagy a szerszámokat a szemére vagy a fülére, és ne vegye azokat a szájába.

Ne tegyen semmilyen tárgyat a porszívó nyílásaiba. Ne használja a porszívót úgy, hogy bármelyik nyílás el van zárva. Tartsa távol a portól, szösztől, szőrszálaktól vagy más olyan tárgyaktól, amelyek csökkenthetik a légáramlást.

Ne támassza a porszívót széknek, asztalnak vagy más instabil felületnek, mert ez a gép károsodását vagy személyi sérülést okozhat. Ha a porszívó felborulás következtében megsérül, vagy más módon meghibásodik, kérjük, forduljon hivatalos szervizünkhöz. Soha ne próbálja meg saját maga szétszerelni a készüléket.

AZ akkumulátor újratöltésére vonatkozó, a kézikönyvben található összes utasítást szigorúan be kell tartani. Ha az akkumulátort nem a megadott hőmérséklet-tartományon belül töltik fel megfelelően, az akkumulátor károsodhat.

Kérjük, legyen különösen óvatos, ha a porszívót lépcsőtisztításra használja.

Győződjön meg róla, hogy a porszívó ki van húzva a konnektorból, ha hosszabb ideig nem használja, valamint bármilyen karbantartás vagy javítás elvégzése előtt.

Ne telepítse, töltsse vagy használja ezt a terméket kültéren, fürdőszobában vagy medence körül.

Tűzveszélyre figyelmeztetés: Ne alkalmazzon semmilyen illatanyagot a porszívó szűrőjén. Az ilyen típusú termékekről ismert, hogy gyúlékony vegyi anyagokat tartalmaznak, amelyek a porszívó kigyulladását okozhatják.

Ezt a terméket kizárólag otthoni használatra tervezték.

Kizárólag az eredeti töltőt használja (YLS0251B-E300080 modell (EU) / YLS0241A-A300080 (AU)). Ellenkező esetben a lítium-ion akkumulátor kigyulladhat.

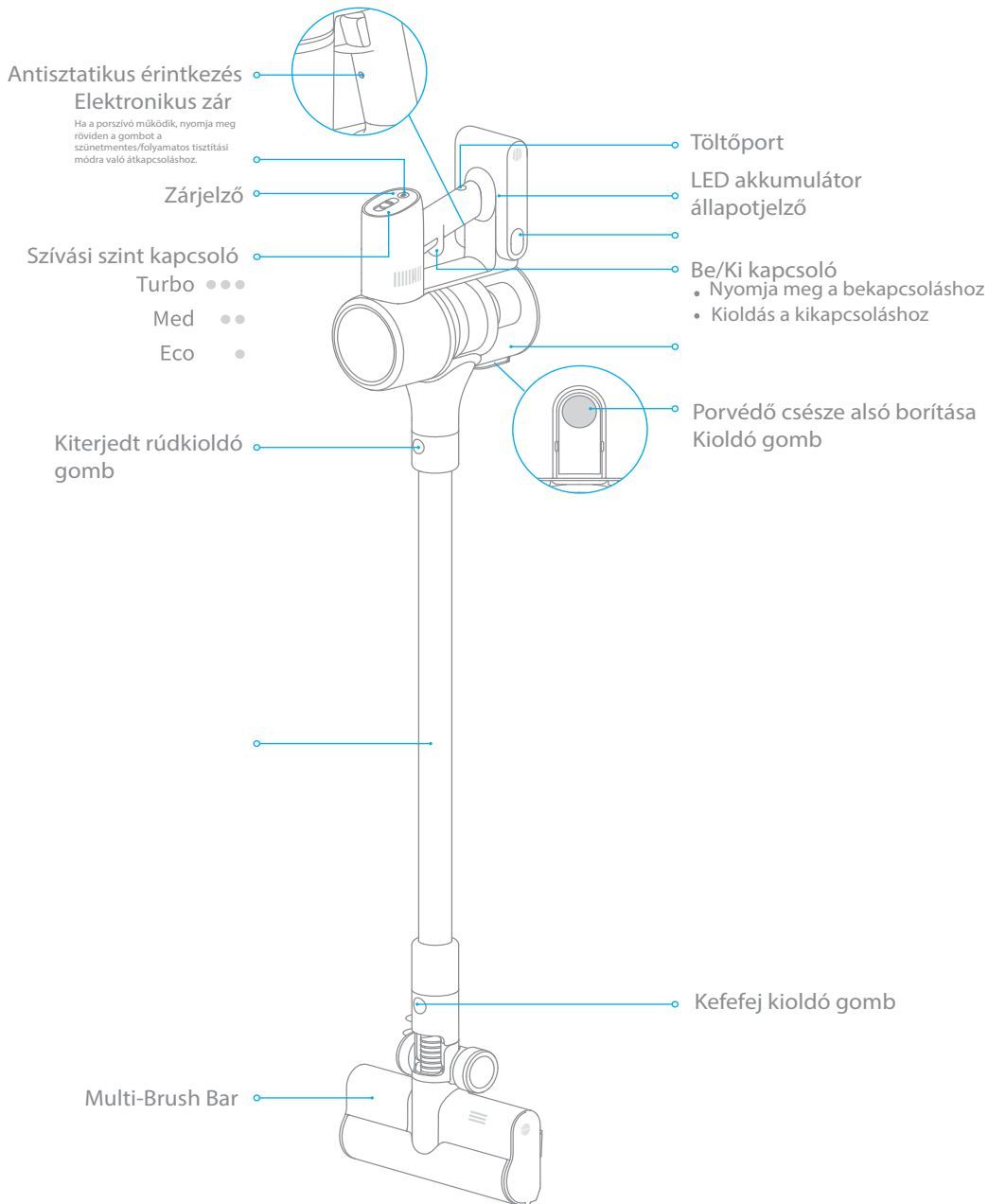
Csak a jóváhagyott akkumulátortípust (P2010-7S1P-BW modell) használja. Ellenkező esetben a lítium-ion akkumulátor kigyulladhat.

Mi, a Dreame Trading (Tianjin) Co., Ltd. ezennel kijelentjük, hogy ez a berendezés megfelel a vonatkozó irányelveknek és európai normáknak, valamint azok módosításainak.

Az EU-megfelelőségi nyilatkozat teljes szövege a következő internetes címen érhető el: [www.dreame-technology.com](http://www.dreame-technology.com).

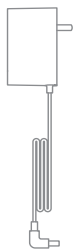
# A termék áttekintése

## Komponensek nevei



# A termék áttekintése

## Tartozékok



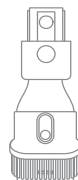
Töltő



Hosszabbító tömlő



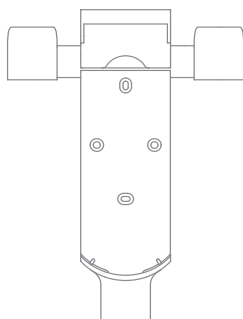
Fugafűvőka



2 az 1-ben kefefűvőka

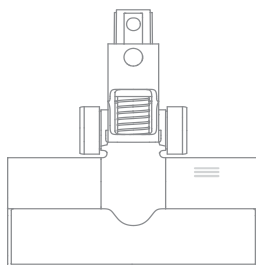


Hosszabbító rúd

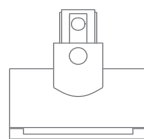


2 az 1-ben töltő  
és tároló tartó

(Csavarokkal együtt ×2,  
fali dugók ×2,  
és rögzítő sablon matrica)



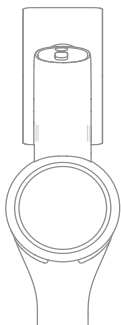
Multi-Brush Bar



Mini elektromos  
kefe

# Telepítés

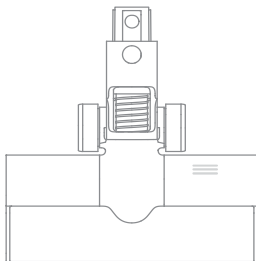
Porszívó  
összeszerelési  
útmutató  
Ábra



Kattanásig helyezze be.



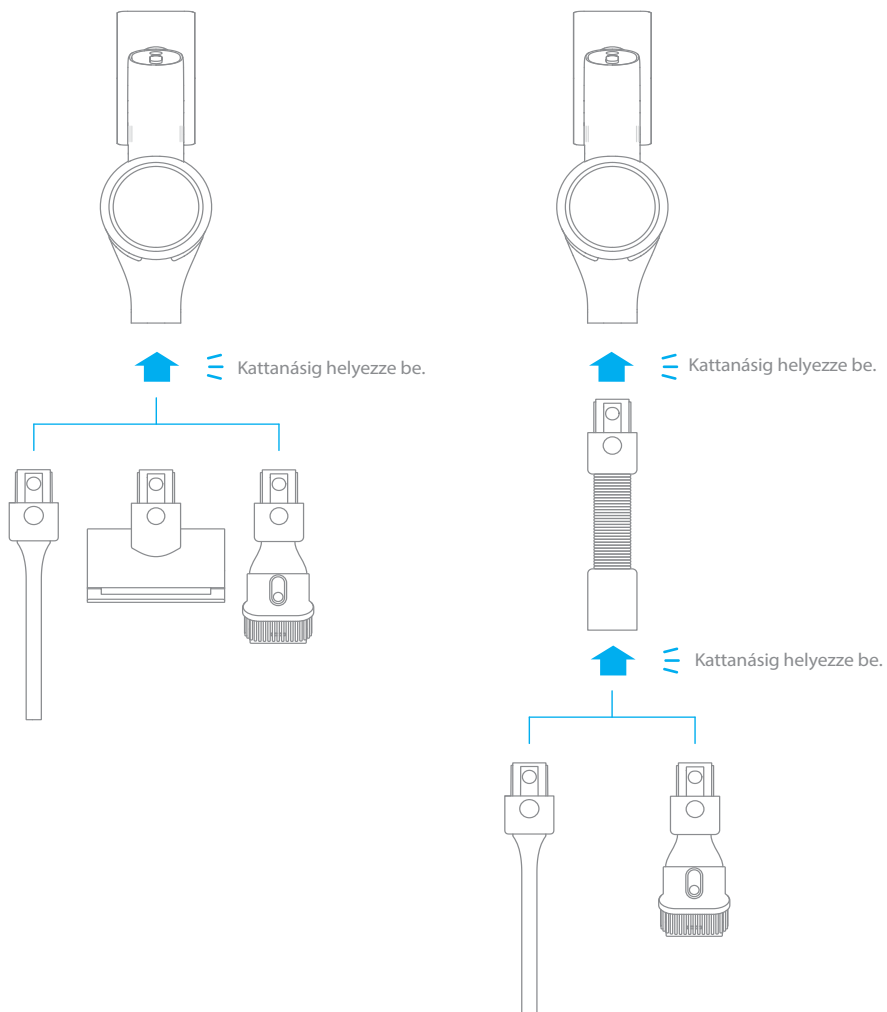
Kattanásig helyezze be.



# Telepítés

## Tartozékok telepítése

### Ábra

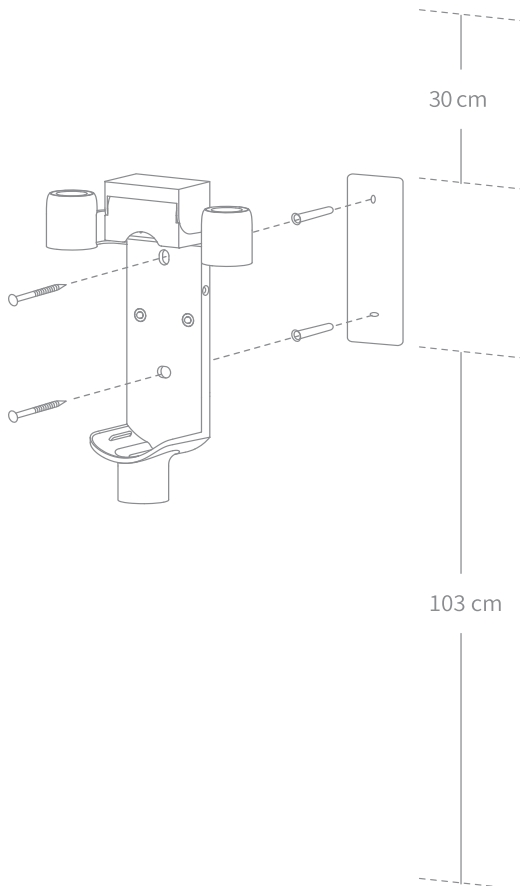


# Telepítés

## 2 az 1-ben töltő és tároló tartó telepítési diagramja

A 2 az 1-ben töltő és tároló tartó opcionális tartozék. Telepítheti a következők alapján igényei szerint.

1. A 2 az 1-ben töltő- és tárolóállványt hűvös, száraz helyen kell elhelyezni, ahol a közelben van konnektor. Telepítés előtt győződjön meg arról, hogy nincsenek elektromos vezetékek vagy csövek a közvetlenül a tartó mögötti térben, ahová a tartó felszerelésre kerül.
2. A szerelésablak matrica aljának vízszintesnek kell lennie, és legalább 103 cm-re kell lennie a talajtól. A teteje felett legalább 30 cm\* szabad magasságnak kell lennie. (\*30cm: Hagyjon elég helyet arra az esetre, ha a jövőben esetleg szükség lenne a cserélhető akkumulátor beszerzésére).
3. Egy 8 mm-es fúrószárral ellátott fúrógép segítségével fúrjon egy lyukat a szerelési sablonmatricán lévő minden egyes jelölésbe, majd helyezze be a fali dugót minden egyes lyukba.
4. Igazítsa a rögzítőn lévő lyukakat a falon lévő lyukakhoz. Rögzítse a falhoz a mellékelt csavarokkal.





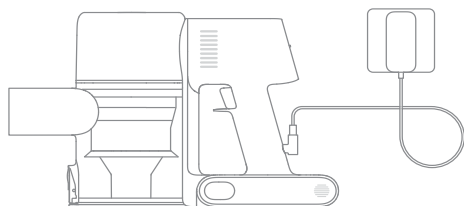
# Töltés

Az első használat előtt töltsé fel teljesen a porszívót.

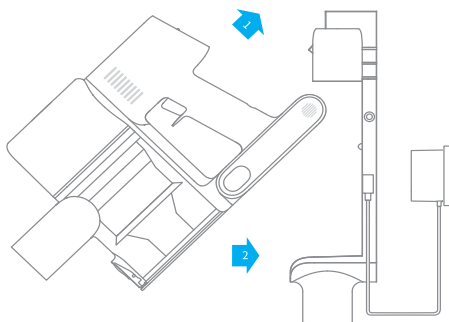
Megjegyzés: Egy teljes feltöltés kb. 3,5 órát vesz igénybe. Ha hosszabb ideig használja a Turbo üzemmódot, az akkumulátor felmelegszik, ami megnöveli a töltési időt. Hagyja a porszívót 30 percig hűlni, mielőtt feltöltené.

## Töltési módszerek

A porszívó töltése a töltővel



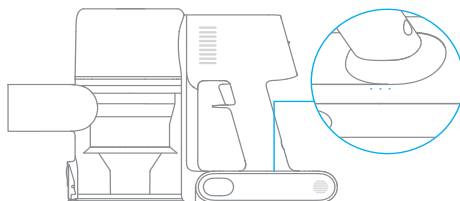
A vákuum töltése a töltőtartón



LED akkumulátor állapotjelző

- ● ☀ Alacsony töltöttségű akkumulátor
- ☀ ○ Fél akkumulátor
- ☀ ○ ○ Majdnem tele
- ○ ○ Teljesen feltöltve

● Off ☀ Villogó ○ On



Megjegyzés: Ha a vákuum teljesen feltöltődött, a kijelző 5 perc múlva kikapcsol, és a vákuum energiatakarékos üzemmódba lép.

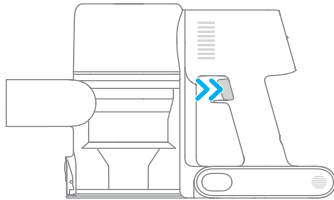
# Hogyan kell használni

## Munkamódszerek

Válasszon a vákuum két munkamódszere közül, az Ön igényei alapján.

1. módszer: Folyamatos tisztítási üzemmód

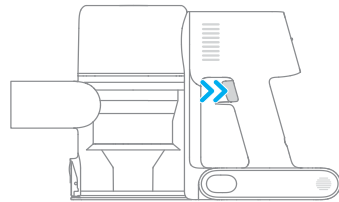
Nyomja meg és tartsa lenyomva a be-/kikapcsolót a bekapcsoláshoz, majd engedje el az azonnali leálláshoz.



2. módszer: Folyamatos tisztítási mód (elektronikus zár)

Kattintson az elektronikus zárra a folyamatos tisztítási üzemmódba való átkapcsoláshoz, amikor a porszívó működik. Ezután engedje fel a be-/kikapcsolót, hogy a porszívó Folyamatos tisztítási módban legyen.

Az elektronikus zár segítségével felszabadíthatja ujjait, és elkerülheti a kapcsoló tartása okozta ujjfáradtságot.



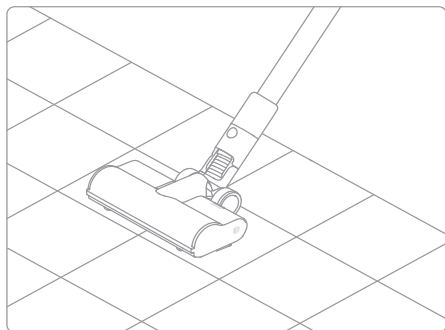
Megjegyzés: Ebben az üzemmódban a zárjelző folyamatosan világít. A folyamatos tisztítási módból való kilépéshez kattintson újra az elektronikus zárra.

# Hogyan kell használni

## Különböző kiegészítők használata

### Multi-Brush Bar

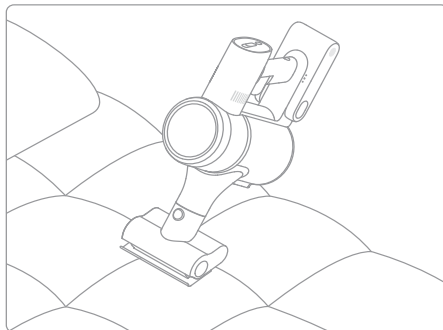
Suitable for vacuuming on the med/short pile carpets, tiles and floors.



Megjegyzés: A multikefés rúd csatlakoztatható közvetlenül a porszívóhoz.

### Mini elektromos kefe

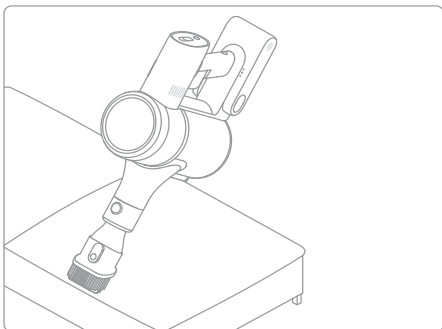
A szennyeződés, a háziállatok szőre és más makacs szennyeződések felporszívózásához kanapékról, ágyneműkről és más szövetfelületekről.



Megjegyzés: Nem ajánlott porszívózni törékeny felületeken, például selymen.

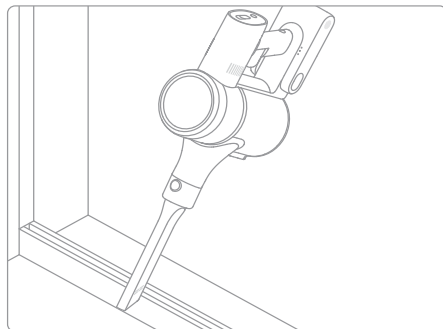
### 2 az 1-ben kefefűvóka

Függönyök, billentyűzetek porszívózásához, mennyezetek, kanapék, járműbelső, kávéasztalok, stb.



### Fugafűvóka

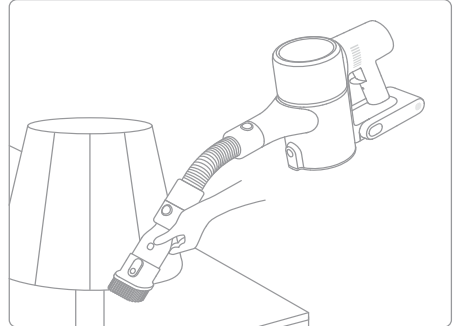
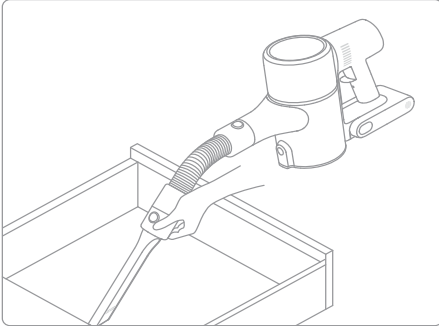
Alkalmas a repedések, sarkok porszívózására, a ajtók és ablakok, lépcsők és egyéb nehezen hozzáférhető helyek porszívózásához.



# Hogyan kell használni

## Hosszabbító tömlő

Alkalmas nehezen hozzáférhető sarkok, például fiókok, járműbelsők, kanapék aljának stb. tisztítására.



## Megjegyzés:

- Ha valamelyik forgó alkatrész elakad, a vákuum automatikusan kikapcsolhat. Távolítsa el a beszorult idegen tárgyat, majd folytassa a használatot.
- Ha az akkumulátor túlmelegszik, a porszívó automatikusan kikapcsol. Várja meg, amíg az akkumulátor hőmérséklete visszaáll a normál értékre, majd folytassa a használatot.

# Ápolás és karbantartás

## Tippek

- Mindig eredeti alkatrészeket használjon, hogy a garancia ne veszítse érvényét.
- Ha a szűrő vagy a fűvóka eltömődik, a porszívó röviddel a bekapcsolás után leáll. Tisztítsa ki a csövet a működőképesség helyreállításához.
- Ha a porszívót hosszabb ideig nem használja, töltsse fel teljesen, húzza ki a töltőjét, és tárolja hűvös, alacsony páratartalmú, közvetlen napfénytől védett környezetben. Az akkumulátor túlterhelésének elkerülése érdekében legalább háromhavonta egyszerűen töltsse fel a porszívót.

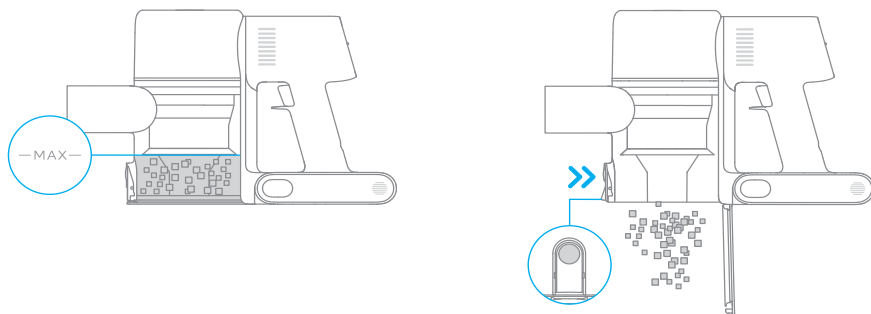
## A porszívó tisztítása

Törölje át a porszívót puha, száraz ruhával.

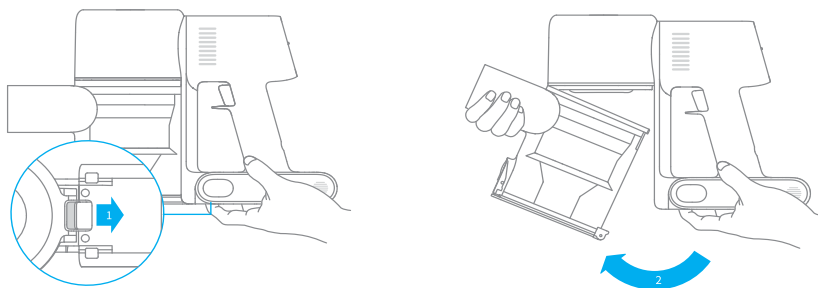
## A porcsésze, az előszűrő és a ciklon szerelvény tisztítása

A porszívó tisztítási képessége csökken, ha a porszívóedény a "MAX" jelzésig van töltve. A teljesítmény visszanyeréséhez időben ürítse ki a porszívócsészét. A porszívócsésze kiürítése előtt győződjön meg arról, hogy a porszívó le van választva a hálózatról, és ne nyomja meg a bekapcsológombját.

1. Nyomja meg a porszívó alsó fedelének kioldógombját, majd ürítse ki a tartalmát.

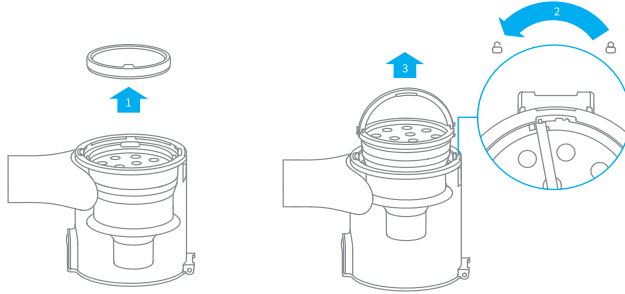


2. Nyomja a porszívócsésze kioldó kapcsolót a nyíl által jelzett irányba, majd óvatosan vegye ki a porszívóból a porszívócsészét.

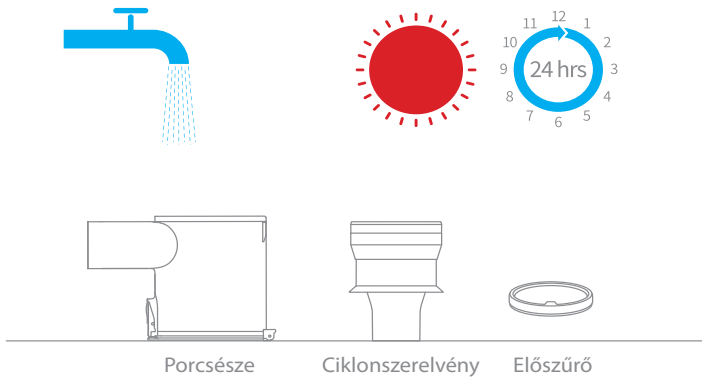


# Ápolás és karbantartás

3. Először vegye ki az előszűrőt, majd emelje fel a ciklongység fogantyúját, és forgassa az óramutató járásával ellentétes irányba, amíg meg nem áll, majd húzza ki a ciklongység kiemeléséhez.



4. Öblítse ki a ciklonszerelvényt, az előszűrőt és a porcsészét, amíg azok tiszták nem lesznek. A mosás után legalább 24 órán át szárítsa levegőn .



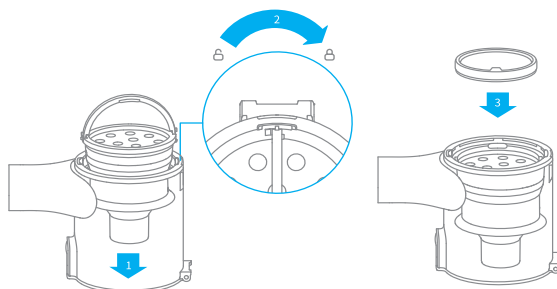
Megjegyzés:

- A porcsészét havonta egyszer ajánlott tisztítani.
- Az előszűrőt legalább 3 havonta egyszer, a ciklonrendszert pedig legalább 6 havonta egyszer ajánlott tisztítani.

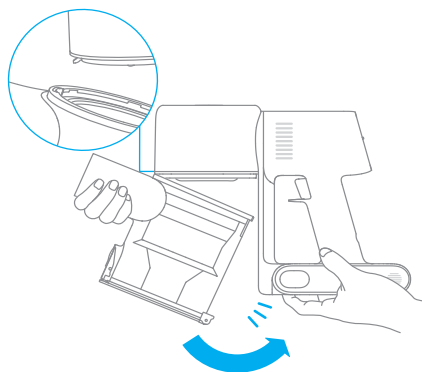
# Ápolás és karbantartás

## A porszívó, az előszűrő és a ciklon szerelvény beszerelése

1. Helyezze a ciklonszerelvényt függőlegesen a porcsészébe, és győződjön meg arról, hogy a ciklonszerelvény fogantyúja egy vonalban van a porcsésze bal oldalán lévő nyílással. Forgassa a fogantyút az óramutató járásával megegyező irányba, amíg be nem reteszelődik, majd fordítsa le a fogantyút.
2. Helyezze az előszűrőt az elülső oldalával felfelé a ciklonszerelvénybe.



3. Enyhén döntse meg a porcsészét úgy, hogy a nyílás egy vonalba kerüljön a porszívón lévő klippel. Ezután óvatosan nyomja a porcsészét, amíg az be nem kattan a helyére.

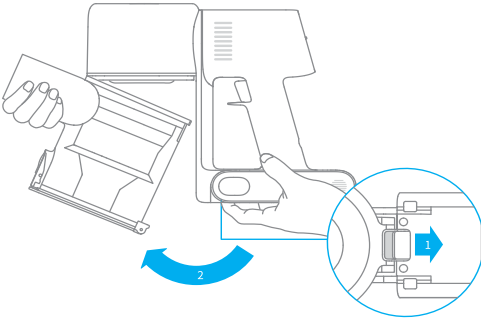


# Ápolás és karbantartás

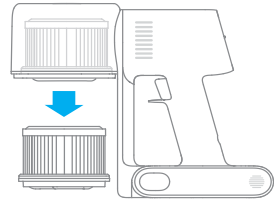
## A EPA-szűrő tisztítása

A EPA-szűrőt 4-6 havonta egyszer ajánlott tisztítani.

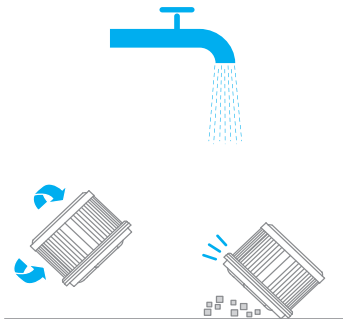
1. Vegye ki a porvédő csészét az ábrán látható módon.



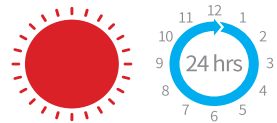
2. Vegye ki a EPA-szűrőt a porszívóból az ábrán látható irányban lefelé húzva.



3. Tisztítsa meg a EPA-szűrőt tiszta vízzel. Ügyeljen arra, hogy a EPA-szűrőt 360°-ban elforgassa, hogy alaposan és minden, a szűrőbe szorult port eltávolítson. A felesleges szenny-ezűdéseltávolításához többször enyhén kopogtassa meg a szűrőt.



4. Hagyja a EPA-szűrőt 24 órán át levegőn száradni.



Megjegyzés :

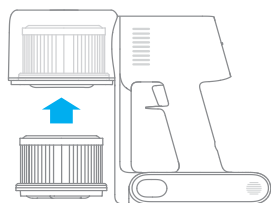
- A szűrő mosásához csak tiszta vizet használjon. Ne használjon mosószert.
- Ne próbálja meg kefével vagy ujjal tisztítani a EPA-szűrőt.



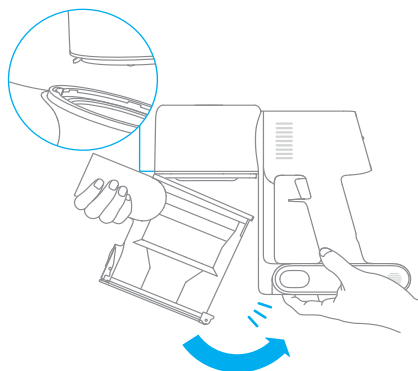
# Ápolás és karbantartás

## A EPA-szűrő beszerelése

1. Helyezze a EPA-szűrőt a porszívóba és óvatosan nyomja le, az ábrának megfelelően.



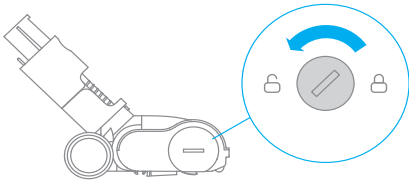
2. Szerelje vissza a porvédő csészét.



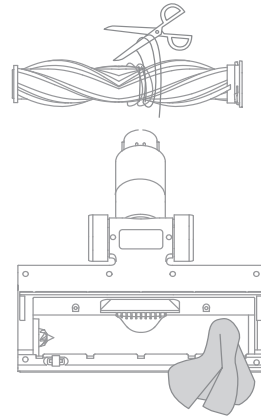
# Ápolás és karbantartás

## A többkefés sáv tisztítása

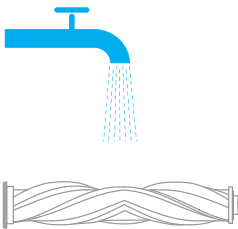
1. Forgassa a zárat az óramutató járásával ellentétes irányba, amíg meg nem áll, majd vegye le a hengerkefét a kefekötőrúdról.



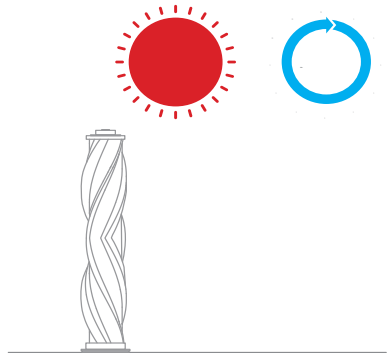
2. Vágja le ollóval a kefefejre tapadt szőrszálakat és szálakat. Száraz ruhával vagy papírtörülővel törölje le a port a bevágásról és az átlátszó fedőről. Használat előtt alaposan szárítsa meg.



3. Ha szennyezett, öblítse ki a hengerkefét tiszta vízzel, amíg tiszta nem lesz.



4. Állítsa a hengerkefét legalább 24 órára függőlegesen, amíg teljesen megszárad.



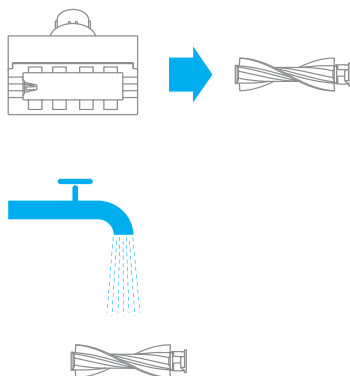
# Ápolás és karbantartás

## A mini elektromos kefe tisztítása

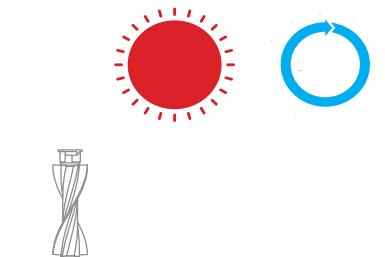
1. Az ábrán látható módon egy érmével forgassa el a zárat az óramutató járásával ellentétes irányba, amíg kattantást nem hall.



2. A hengerkefe kioldása után vegye ki a mini elektromos keféből, majd öblítse és tisztítsa meg a kefefefejet.



3. Állítsa a hengerkefét függőlegesen egy jól szellőző helyen legalább 24 órára, amíg teljesen megszárad.



4. Miután a mini hengerkefe megszáradt, szerelje vissza a szétszerelés lépéseinek fordított sorrendben történő követésével.

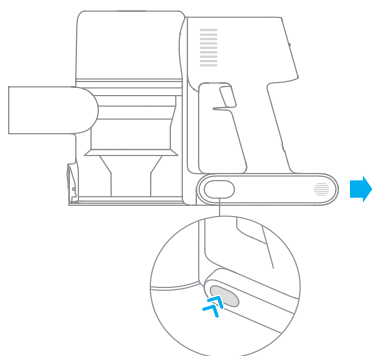


## Akkumulátor csomag

A porszívó kivethető, újratölthető lítium-ion akkumulátorcsomagot tartalmaz, amely korlátozott számú újratöltési ciklusra képes. Hosszabb használat után előfordulhat, hogy az akkumulátorcsomag már nem bírja a töltést. Ha ez történik, az azt jelenti, hogy az akkumulátorcsomag elérte az élettartamának végét, és ki kell cserélni.

1. Nyomja le az akkumulátorcsomag kioldó gombját, és az akkumulátorcsomag eltávolításához csúsztassa az akkumulátorcsomagot az ábrának megfelelően jobbra.

2. Helyezze be az új akkumulátorcsomagot.



# Műszaki adatok

Porszívó			
Modell	VTN1	Töltési feszültség	30 V ===
Névleges teljesítmény	400 W	Névleges feszültség	25.2 V ===
Töltési idő	Kb. 3,5 óra	Névleges kapacitás	2400 mAh
Mini elektromos kefe			
Modell	DM002		
Névleges teljesítmény	20 W	Névleges feszültség	25.2 V ===
Multi-Brush Bar			
Modell	AVB9		
Névleges teljesítmény	40 W	Névleges feszültség	25.2 V ===
Töltő			
Modell	YLS0251B-E300080 (EU) / YLS0241A-A300080 (AU)		
Bemenet	100-240V~50/60Hz 0.8A max		
Kimenet	30 V === 800 mA		
Újratölthető lítium-ion akkumulátorcsomag			
Modell	P2010-7S1P-BW	Névleges feszültség	25.2 V ===
Névleges kapacitás	2400 mAh	Energia	60.48 Wh

Ha a vákuum nem működik megfelelően, tekintse meg az alábbi táblázatot.

Hibák	Lehetséges okok	Megoldások
A vákuum nem működik.	A porszívó akkumulátora lemerült vagy alacsony az áramellátása.	Töltse fel teljesen a vákuumot, majd folytassa a használatot.
	Túlmelegedésvédelmi üzemmód, amelyet egy eltömődés váltott ki.	Tisztítsa meg a szívónyílásokat vagy a légcsatornát. Várja meg, amíg a porszívó lehűl, majd kapcsolja be újra.
	A szívónyílás vagy a légcsatorna eltömődött.	Távolítsa el a szívónyílás vagy a légcsatorna esetleges dugulásait.
Gyenge szívóerő.	A porszívócsésze megtelt és/ vagy a EPA-szűrőegység eltömődött.	Ürítse ki a porszívót és tisztítsa meg a EPA-szűrőegységet.
	A tartozék eltömődött.	Távolítsa el az esetleges dugulásokat a tartozékban.
A motor furcsa hangot ad ki.	A fő szívónyílás vagy a hosszabbító rúd eltömődött.	Távolítsa el a fő szívónyílás vagy a hosszabbító rúd esetleges dugulásait.
A vákuum bekapcsolása után az első jelző pirosan világít.	Az akkumulátor sérült.	A karbantartás megszervezéséhez forduljon az értékesítés utáni szervizhez.
Az első jelző pirosan villog a porszívó töltésekor.	A töltő nem kompatibilis.	A porszívó feltöltéséhez csak az eredeti töltőt használja.

Hibák	Lehetséges okok	Megoldások
Az akkumulátor jelzője töltés közben nem világít.	A töltő nem csatlakozik a vákuumkútba.	Ellenőrizze, hogy a töltő megfelelően be van-e dugva a vákuumba.
	Az akkumulátor feltöltődött, és automatikusan alvó üzemmódba kapcsol.	A vákuum normálisan működik.
	Ha a probléma a fenti két lehetőség kizárása után is fennáll.	Karbantartás céljából forduljon az értékesítés utáni részleghez.
A töltés túl lassú.	Az akkumulátor hőmérséklete túl alacsony vagy túl magas.	Várja meg, amíg az akkumulátor hőmérséklete visszatér a normális szintre, majd folytassa a használatot.

A lítiumion-akkumulátor a környezetre veszélyes anyagokat tartalmaz. A porszívó ártalmatlanítása előtt távolítsa el az akkumulátorcsomagot, majd az adott ország vagy régió helyi törvényeinek és előírásainak megfelelően dobja ki vagy hasznosítja újra.

## WEEE információk



Az ezzel a szimbólummal ellátott termékek elektromos és elektronikus berendezések hulladékának minősülnek (a 2012/19/EU irányelv szerinti elektromos és elektronikus berendezések hulladéka), amelyeket nem szabad válogatás nélküli háztartási hulladékkal keverni. Ehelyett az emberi egészséget és a környezetet úgy kell védenie, hogy a készülék-hulladékot a kormány vagy a helyi hatóságok által kijelölt, az elektromos és elektronikus berendezések hulladékának újrahasznosítására kijelölt gyűjtőhelyen adja le. A helyes ártalmatlanítás és újrahasznosítás segít megelőzni a környezetre és az emberi egészségre gyakorolt esetleges negatív következményeket. Az ilyen gyűjtőpontok helyéről, valamint feltételeiről és feltételeiről további információkért forduljon a telepítőhöz vagy a helyi hatóságokhoz.

## **Óvintézkedések:**

1. Ellenőrizze, hogy a készülék érintkezői tiszták-e töltés előtt.
2. Soha ne hagyja felügyelet nélkül a készüléket használat és töltés közben.
3. Győződjön meg arról, hogy vészhelyzetben gyorsan le tudja választani a készüléket az áramforrásról.
4. Soha ne tegye ki a készüléket magas hőmérsékletnek.
5. Töltse a készüléket száraz és jól szellőző helyen, gyúlékony anyagoktól távol, más tárgyaktól legalább 1 m távolságot tartva.
6. Soha ne takarja le a készüléket töltés közben.
7. Soha ne használjon hálózati adaptereket, töltőállomásokat, kábeleket stb. a gyártó ajánlása és jóváhagyása nélkül.
8. Vigyázzon a tulajdonára, a készülék nehezen oltható cellákkal van felszerelve, szerelkezzen fel oltólappal.



## Környezetvédelem



Az uniós irányelvel összhangban címkézett elektronikai hulladékot nem szabad más települési hulladékkal együtt ártalmatlanítani. Ezeket külön kell gyűjteni és újrahasznosítani az erre kijelölt helyeken. Ha gondoskodik a megfelelő ártalmatlanításról, elkerülheti a környezetre és az emberi egészségre gyakorolt lehetséges negatív következményeket. A használt berendezések gyűjtési rendszere megfelel a hulladékártalmatlanításra vonatkozó helyi környezetvédelmi előírásoknak. Részletesebb információkért forduljon a városi hivatalhoz, a hulladékezelőhöz vagy ahhoz az üzlethez, ahol a terméket vásárolta.



A termék megfelel az Európai Unió (EU) ún. új megközelítésű irányelveinek a használati biztonság, az egészség- és a környezetvédelem kérdéseire vonatkozó követelményeinek, amelyek meghatározzák az azonosítandó és kiküszöbölendő veszélyeket.

Ez a dokumentum a gyártó által készített eredeti felhasználói kézikönyv fordítása.

A készülék újratölthető akkumulátorral van felszerelve, amely fizikai és kémiai szerkezete miatt az idő múlásával és a használat során öregszik. A gyártó a készülék maximális működési idejét olyan laboratóriumi körülmények között adja meg, ahol a működési feltételek optimálisak a készülék számára, és ahol a készülék akkumulátora új és teljesen feltöltött. A tényleges üzemidő eltérhet az ajánlatban megadott időtől, és ez nem a készülék hibája, a termék hibája.

A terméket a felhasználónak vagy egy erre szakosodott szervizközpontnak kell rendszeresen karbantartania (tisztítania) a felhasználó költségére. Amennyiben a szükséges ciklikus karbantartásra vagy szervizelésre vonatkozó információk nem szerepelnek a használati utasításban, a termék fizikai állapotának a fizikailag új termékétől való eltérést rendszeresen, legalább hetente meg kell értékelni. Ha bármilyen eltérést észlelnek vagy találnak, azonnal el kell végezni a karbantartási (tisztítási) vagy szervizelési intézkedéseket. A megfelelő karbantartás (tisztítás) elvégzésének és a megállapított eltérés állapotára való reagálás elmulasztása a termék maradandó károsodását eredményezheti. A garanciavállaló nem felel a gondatlanságból eredő károkért.

### LI-ION akkumulátor

A készülék LI ION lítium-ion akkumulátorral van felszerelve, amely fizikai és kémiai szerkezete miatt az idő és a használat során öregszik. A gyártó a készülék maximális működési idejét laboratóriumi körülmények között adja meg, amikor a működési feltételek optimálisak a készülék számára, és maga az akkumulátor új és teljesen feltöltött. A valóságban az üzemidő eltérhet az ajánlatban megadottaktól, és ez nem a készülék hibája, hanem a termék jellemzője. Az akkumulátor maximális élettartamának megőrzése érdekében nem ajánlott az akkumulátort 3,18 V-nál vagy a teljes kapacitás 15%-ánál kisebb feszültségre lemeríteni. Az ennél alacsonyabb értékek, például 2,5 V egy cellánál, tartósan károsítják azt, és a garancia nem terjed ki rá. Ha egy hónapnál hosszabb ideig nem használja az akkumulátort vagy az egész készüléket, töltsse fel az akkumulátort 50%-ra, és kéthavonta rendszeresen ellenőrizze a töltöttségi szintet. Az akkumulátort és a készüléket száraz, naptól és negatív hőmérséklettől védett helyen tárolja.

### LIPO akkumulátor

A készülék LI PO (lítium-polimer) akkumulátorral van felszerelve, amely fizikai és kémiai felépítéséből adódóan az idő múlásával és a használat során öregszik. A gyártó a készülék maximális működési idejét laboratóriumi körülmények között adja meg, amikor a működési feltételek optimálisak a készülék számára, és maga az akkumulátor új és teljesen feltöltött. A valóságban az üzemidő eltérhet az ajánlatban megadottaktól, és ez nem a készülék hibája, hanem a termék jellemzője. Az akkumulátor maximális élettartamának fenntartása érdekében nem ajánlott az akkumulátort 3,5 voltnál vagy a teljes kapacitás 5%-ánál kisebb feszültségre lemeríteni. Az ennél alacsonyabb értékek, például 3,2 V egy cellánál, tartósan károsítják azt, és a garancia nem terjed ki rá. Ha egy hónapnál hosszabb ideig nem használja az akkumulátort vagy az egész készüléket, töltsse fel az akkumulátort 50%-ra, és kéthavonta rendszeresen ellenőrizze a töltöttségi szintet. Az akkumulátort és a készüléket száraz, naptól és negatív hőmérséklettől védett helyen tárolja.

**Jótállási jegy**

Importőr neve és címe: INNPRO Robert Błędowski, ul. Rudzka 65c, 44-200 Rybnik, Lengyelország

Terméket értékesítő eladó (forgalmazó, a jogszabályi jótállás kötelezettje) neve és címe:

Vásárlás napja (szerződéskötés) és fogyasztó részére történő átadás:

Számlaszám/Csomagszám:

A termék adatai:

Típusa:

Megnevezése:

Azonosító száma:

Garancia hossza:

**TISZTELT VÁSÁRLÓ**

Köszönjük, hogy az INNPRO által forgalmazott terméket választotta. Reméljük, hogy jó hasznát fogja venni termékünknek a későbbiekben. Nem valószínű, hogy a termék használata során javításra fog szorulni, de amennyiben mégis, abban az esetben közvetlenül az eladóhoz (forgalmazó) fordulhat segítségért. A kényelmetlenségek elkerülése érdekében kérjük, hogy figyelmesen olvassa el a kezelési útmutatót, mielőtt a forgalmazóhoz fordul.

**JÓTÁLLÁSI FELTÉTELEK**

A Termékek vonatkozásában a termék tulajdonosa az itt rögzített jótállási feltételek szerint érvényesíthet jótállási igényt, feltéve, hogy fogyasztónak minősül („a szakmája, önálló foglalkozása vagy üzleti tevékenysége körén kívül eljáró természetes személy”). A jótállási igény az eredeti Jótállási Jegy bemutatásával - a jótállási idő alatt bármikor - érvényesíthető az eladóval (forgalmazó) szemben.

**KIZÁRÓ OKOK ÉS KORLÁTOZÁSOK**

Az importőr nem vállal jótállást a termék vagy bármely tartozék részét képező szoftver minőségére, teljesítményére, pontosságára, megbízhatóságára illetve alkalmasságára vonatkozóan. Az eladó (forgalmazó) mentesül a jótállási kötelezettség alól, ha az eladó (forgalmazó) vagy a jótállási javítások elvégzésével megbízott szerviz bizonyítja, hogy a hiba oka a teljesítés után keletkezett.

## **A jótállás nem terjed ki az alábbi esetekre:**

- a) Fizikai sérülés, tűzkár vagy vízkár, amelyek nem gyártási hibából fakadnak, ide értve többek között a felhasználói hibákat;
  - b) Nem rendeltetésszerű használatból adódó sérülés, engedély nélküli szétszerelésből, a termék megbontásából fakadóan, melyek nem állnak összhangban a felhasználói útmutatóban foglaltakkal;
  - c) Vízkár, mely nem megfelelő előkészítés, használat, vagy a felhasználói útmutatóval nem összhangban lévő használatból fakad;
  - d) Engedély nélküli átalakítás az áramkörben, nem megfelelő akkumulátorhasználatból fakadó sérülések;
  - e) Sérülés, ami rossz időjárási körülmények között történő használatból fakad (pl.: vihar, homokvihar, eső, stb.);
  - f) Sérülés, ami nagy elektromágneses mezőben történő üzemeltetésből fakad;
  - g) Sérülés, ami egyéb magas interferenciájú környezetben történő üzemeltetésből fakad;
  - h) Sérülés, ami alacsony akkumulátorfeszültségből vagy hibás akkumulátor használatából fakad;
  - i) Olyan termékek esetén, amelyek azonosítója hamisított vagy megsemmisült;
- j) Termékek, amik nem rendelkeznek eladást igazoló dokumentumokkal, vagy az eladást igazoló dokumentum beazonosíthatóan nem ahhoz a termékhez tartozik, vagy az eladást igazoló dokumentum hamisított;
- k) helytelen tárolásból, szállításból, leejtésből eredő sérülés esetén;
- l) Rongálás esetén;
- m) Vásárlás után keletkezett okból adódó meghibásodás eserén;
- n) A gyártó által előírt rendszeres ellenőrzés, karbantartás elmulasztása;
- o) Bármely a hibát vagy annak okát előidéző beavatkozás vagy javítás, amelyet nem a jelen jótállási jegyen feltüntetett hivatalos szerviz végez.

## **JOGSZABÁLYI JÓTÁLLÁS**

A fogyasztói szerződés keretében a Magyarországon vásárolt, forgalmazó által forgalomba hozott termékekre a 151/2003. (IX. 22.) Kormányrendelet alapján kötelező jogszabályi jótállás vonatkozik, amelynek időtartama a termék átadásának, vagy az eladó vagy az eladó közreműködője általi üzembe helyezés időpontjától számított

- 10 000 forintot elérő, de 100 000 forintot meg nem haladó eladási ár esetén egy (1) év,
- 100 000 forintot meghaladó, de 250 000 forintot meg nem haladó eladási ár esetén két (2) év,
- 250 000 forint eladási ár felett három (3) év.

E határidők elmulasztása jogvesztéssel jár.

A jogszabályi jótállás a terméket Önnek közvetlenül értékesítő eladót (forgalmazót) terheli. A 151/2003. (IX. 22.) Kormányrendelet 4. § (2) bekezdése alapján, a jótállási jegy szabálytalan kiállítása vagy a jótállási jegy fogyasztó rendelkezésére bocsátásának elmaradása a jótállás érvényességét nem érinti. A szabálytalanul kiállított jótállási jegy alapján érvényesített igények teljesítése az eladót (forgalmazót) terheli. A Jogszabályi jótállásból eredő jogok érvényesítésének nem feltétele a termék felbontott csomagolásának fogyasztó általi visszaszolgáltatása. Jelen Jótállási jegyben foglaltak a fogyasztónak a törvényből eredő jogait nem érintik.

## JOGSZABÁLYI JÓTÁLLÁS ALAPJÁN ÉRVÉNYESÍTHETŐ JOGOK

A jótállási időn belüli meghibásodás esetén a fogyasztó választása szerint

- a) kijavítást vagy kicserélést követelhet, kivéve, ha a választott szavatossági igény teljesítése lehetetlen, vagy ha az a forgalmazónak a másik szavatossági igény teljesítésével összehasonlítva aránytalan többletköltséget eredményezne, figyelembe véve a termék hibátlan állapotban képviselt értékét, a szerződésszegés súlyát és a kellékszavatossági jog teljesítésével a jogosultnak okozott érdeksérelmet;
- b) arányos árleszállítást igényelhet, vagy – ha a forgalmazó a kijavítást vagy a kicserélést nem vállalta, e kötelezettségének megfelelő határidőn belül nem tud eleget tenni, vagy ha a jogosultnak a kijavításhoz vagy kicseréléshez fűződő érdeke megszűnt – elállhat a szerződéstől. Jelentéktelen hiba miatt elállásnak nincs helye.

A forgalmazó – a fogyasztó eltérő rendelkezése hiányában - köteles a terméket nyolc (8) napon belül kicserélni, ha

- a) a Jogsabályi jótállás időtartama alatt a termék első alkalommal történő javításakor megállapítást nyer, hogy a termék nem javítható, vagy
- b) a termék három (3) alkalommal történő kijavítását követően ismét meghibásodik; vagy
- c) a termék kijavítására a kijavítási igény eladóval való közlésétől számított harmincadik (30.) napig nem kerül sor, a harmincnapos határidő eredménytelen elteltétől számítva.

Ha a fentiek szerint a termék cseréjére nincs lehetőség, az eladó (forgalmazó) a fogyasztó által bemutatott, a termék ellenértékének megfizetését igazoló bizonylaton feltüntetett vételárat nyolc (8) napon belül a fogyasztó részére visszatéríti.

A kijavítást vagy kicserélést – a termék tulajdonságaira és a jogosult által elvárható rendeltetésére figyelemmel – megfelelő határidőn belül, a fogyasztó érdekeit kímélve kell elvégezni. A jótállásra kötelezettnek törekednie kell arra, hogy a kijavítás vagy a kicserélés legfeljebb 15 napon belül megtörténjen. Jótállási igényét a fogyasztó közvetlenül az eladónál (forgalmazó) köteles a meghibásodás észlelését követően haladéktalanul bejelenteni. Ha a fogyasztó a termék meghibásodása miatt a vásárlástól (üzembe helyezéstől) számított három munkanapon belül érvényesít csereigényt, az eladó (forgalmazó) nem hivatkozhat aránytalan többletköltségre, hanem köteles a fogyasztási cikket kicserélni, feltéve, hogy a meghibásodás a rendeltetésszerű használatot akadályozza.

A jótállás időtartamán belül jótállási javítási munkákat csak a kijelölt szerviz végezhet, az érvényes Jótállási jegy alapján. Minden jótállás keretén belüli javítás esetén ellenőrizzé a javítási szelvények megfelelő kitöltését. A javítás során a termékbe csak új alkatrész kerülhet beépítésre. Amennyiben a javítást a kijelölt szakműhely nem végzi el, vagy a javítást nem is vállalják, úgy a fogyasztó a terméket a jótállás kötelezettjének költségére máshol is javíttathatja. A javítás költségeinek megtérítéséhez, annak megfelelő számlával történő igazolása szükséges. A dolognak a kicseréléssel vagy a kijavítással érintett részére a jótállási igény újból kezdődik.

## JÓTÁLLÁSRA VONATKOZÓ KÖZÖS SZABÁLYOK

Amennyiben a termék (az újként történő első vásárlás időpontjától számítva) a jótállási időn belül a gyártás, vagy a gyártás során nem megfelelő anyag alkalmazása miatt meghibásodik, azt a Jótállási területen belül az importőr hivatalos készülék szerveze térítésmentesen megjavítja, vagy a terméket, vagy hibás alkatrészét kicseréli, amennyiben a hibás alkatrészre a jelen Jótállási jegyben írt feltételek, és korlátozások figyelembevételével a Szerződéses jótállás érvényes. Minden kicserélt termék, illetve alkatrész tulajdonjoga a cserélt elvégzőre száll.

Jótállás csak a jótállási időn belül, a hibás termék átadása, valamint a vásárlást bizonyító, a vásárlás dátumát, a modell típusát és az eladó forgalmazó nevét tartalmazó eredeti dokumentum (jótállási jegy, annak hiányában számla vagy nyugta) ezen adattartalmában olvasható és sértetlen bemutatása esetén érvényesíthető. Ellenkező esetben az importőr hivatalos készülék szerveze a díjmentes jótállási szervizszolgáltatást visszautasíthatja.

A jótállás nem érvényes olyan termékre, amelyen a típus- vagy sorozatszámot megváltoztatták, törölték, eltávolították vagy olvashatatlanná tették.

Kérjük a jótállási jegy vásárláskor történő megfelelő kitöltését körültekintően ellenőrizze, a Jótállási jegyet pedig gondosan őrizze meg. Elveszett Jótállási jegy pótlására csak az eladás napjának hitelt érdemlő igazolása (pl. dátummal és bélyegzővel ellátott számla, eladási jegyzék bemutatása) esetén van lehetőség. A jótállási jegyen történt bármilyen javítás, törlés, átírás, vagy valótlan adatok bejegyzése a Jótállási jegy érvénytelenségét vonja maga után.

Kérjük, hogy a termékből eltávolítható adattároló eszközök elvesztésének/meghibásodásának elkerülése végett azokat a termék javításra leadását megelőzően távolítsa el a termékből.

A jótállás nem terjed ki a hibás termék importőrhez, illetve az importőr hivatalos készülék szervizéhez, a nem importőr által megjelölt szállítómányozó által történő szállítással kapcsolatos szállítási költségekre és kockázatra.

Jelen jótállási jegyen megadott termékre a Gyártó további kiegészítő jótállást is nyújt(hat), melynek feltételeit – terméktől függően - a megvásárolt termékhez csatolt Használati Útmutató és/vagy a Gyártó hivatalos honlap tartalmazza. A Fogyasztó a jogszabály alapján kötelező jótállási időn túl a termékkel kapcsolatos jótállási igényét a Gyártó által meghatározott képviselési pontokon jelezheti.

Jogvita esetén a Fogyasztó a megyei (fővárosi) kereskedelmi és iparkamarák mellett működő békéltető testület eljárását is kezdeményezheti.

#### JÓTÁLLÁS KERETÉBEN VÉGZETT JAVÍTÁSOK/CSERÉK:

Bejelentés dátuma:	Visszaadás dátuma:
Hibajelenség:	Jótállás új határideje:
Új azonosító szám:	Munkalapszám:
(Ph)	Elvégzett javítás/csere:
Bejelentés dátuma:	Visszaadás dátuma:
Hibajelenség:	Jótállás új határideje:
Új azonosító szám:	Munkalapszám:
(Ph)	Elvégzett javítás/csere:
Bejelentés dátuma:	Visszaadás dátuma:
Hibajelenség:	Jótállás új határideje:
Új azonosító szám:	Munkalapszám:
(Ph)	Elvégzett javítás/csere:

Az eladó (jogszabályi jótállás kötelezettje) bélyegzőlenyomata és a Jótállási Jegy kiállítás során eljáró személy aláírása

Vásárló aláírása