



Használati útmutató



(OLED monitor)

A készülék használatba vétele előtt figyelmesen olvassa el az útmutatót, és őrizze meg, mert később még szükség lehet rá.

27GX704A

www.lg.com

Copyright © 2024 LG Electronics Inc. Minden jog fenntartva.

TARTALOMJEGYZÉK

ÖSSZESZERELÉS ÉS ELŐKÉSZÍTÉS.....	4	A MONITOR HASZNÁLATA	14
- Telepítés.....	5	- Csatlakoztatás személyi számítógéphez.....	14
A monitor mozgatása és felemelése.....	5	HDMI-csatlakozás.....	14
Asztali elhelyezés.....	6	A DisplayPort csatlakoztatása.....	15
A Kensington zár használata.....	6	- Csatlakoztatás AV eszközhöz.....	15
Falra szerelés.....	7	HDMI-csatlakozás.....	15
- A készülék és a gombok leírása.....	9	- Perifériák csatlakoztatása.....	16
A joystick gomb használata.....	10	USB-eszközkapcsolat.....	16
A talp magasságának beállítása.....	10	A fejhallgató csatlakoztatása.....	16
A képernyő dőlésszögének beállítása.....	11	FELHASZNÁLÓI BEÁLLÍTÁSOK.....	17
Forgócsap.....	11	- A főmenü aktiválása.....	17
- Támogatott illesztőprogramok és szoftverek.....	13	A fő menüfunkciók.....	17
		Menübeállítások.....	18
		[Game Adjust].....	18
		[Picture Adjust].....	19
		[Sound].....	20
		[Input].....	20
		[General].....	21
		- Fontos információk a kép beégésének megelőzéséhez.....	22
		Példák olyan képekre, amelyek a kép beégését okozhatják.....	22
		Ajánlott intézkedések a kép beégésének megelőzéséhez.....	22
		Biztonsági óvintézkedések hosszan tartó használat esetén.....	22

TERMÉKJELLEMZŐK.....	23
- támogatott mód.....	24
(Előre beállított mód, HDMI)	24
(Előre beállított mód, DisplayPort)	25
HDMI időzítés (Videó).....	26
HIBAELHÁRÍTÁS.....	27
LICENC.....	28
INFORMÁCIÓK A NYÍLT FORRÁSKÓDÚ SZOFTVERREL KAPCSOLATBAN..	29

ÖSSZESZERELÉS ÉS ELŐKÉSZÍTÉS

FIGYELEM

- A biztonság és a termék teljesítményének biztosításához mindig eredeti tartozékokat használjon.
- A garancia nem terjed ki a bizonytalan eredetű tartozékok használata által okozott károokra és sérülésekre.
- A mellékelt alkatrészek használatát javasoljuk.
- Az ebben a kézikönyvben használt termékábrák és képernyőképek példák, amelyek segítik a fogyasztókat a termék használatában, és eltérhetnek a tényleges terméktől.
- Ne vigyen fel idegen anyagot (olajat, kenőanyagot stb.) a csavarokra a termék összeszerelésekor. (Ha így tesz, azzal károsíthatja a terméket.)
- Ha túlzottan nagy erővel húzza meg a csavarokat, az a monitor károsodását okozhatja. A készülék garanciája nem vonatkozik az így okozott kárra.
- Ne szállítsa a monitort fejfelé úgy, hogy csak a talpazatot fogja. Ilyenkor az állvány kicsúszhat a monitorból, és személyi sérülést okozhat.
- Ha megemeli vagy áthelyezi a monitort, ne érjen a képernyőhöz. A képernyőre kifejtett erő annak sérülését okozhatja.
- A hullámmintás megjelenéshez a bevonatkészítés általános módjától eltérően csillámadalékok is adnak a nyers festékhez. Az így kapott fedőréteg kellően tartós és ellenálló, nem pattogzik le. Kérjük, használja bizalommal, mert a termék használata egyáltalán nem jár semmiféle problémával.

MEGJEGYZÉS

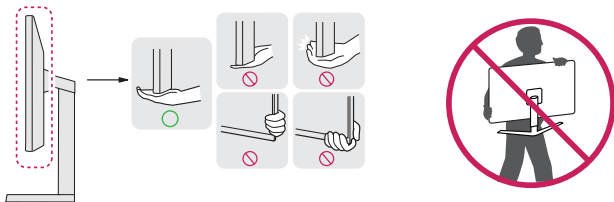
- A részegységek eltérhetnek az itt láthatóktól.
- A készülék nagyobb teljesítménye érdekében, a használati útmutatóban szereplő minden termékinformáció és specifikáció előzetes értesítés nélkül megváltozhat.
- Az opcionális tartozékok beszerzéséhez látogasson el egy elektronikai szaküzletbe vagy webáruházba, vagy forduljon ahhoz a forgalmazóhoz, ahol a készüléket vásárolta.
- A mellékelt tápkábel a régiótól függően eltérő lehet.

Telepítés

A monitor mozgatása és felemelése

Kövesse ezen utasításokat, hogy a monitor mozgatásakor vagy felemeléskor megóvja azt a karcolásoktól vagy egyéb sérülésektől, illetve formától és mérettől függetlenül biztonságosan szállíthassa.

- A monitort szállítás előtt az eredeti dobozában vagy csomagolásában ajánlatos elhelyezni.
- A monitor mozgatása vagy felemelése előtt húzza ki a tápkábelt és az összes többi kábelt.
- Tartsa erősen a monitor alját és oldalát. Ne fogja meg a panelt.
- Amikor tartja, fordítsa el magát a monitort, nehogy a képernyő megkarcolódjon.
- A monitort a szállítás során óvja az ütődésektől és a túlzott rázkódástól.
- A monitor mozgatásakor tartsa azt függőleges helyzetben, és ne fordítsa a monitort az oldalára, illetve ne döntse oldalra.

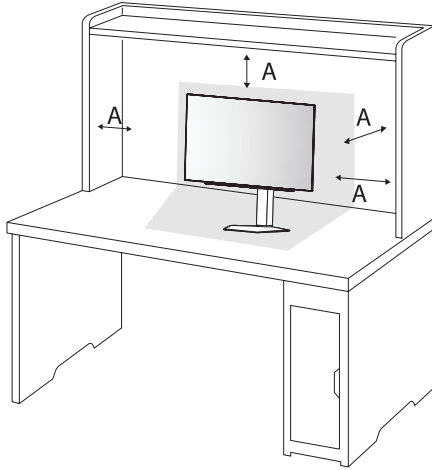


⚠ FIGYELEM

- Lehetőleg ne érintse meg a monitor képernyőjét.
 - Ellenkező esetben károsodhat a képernyő vagy a képek előállítására szolgáló képpontok károsodhatnak.
- Ha talpazat nélkül használja a monitorpanel, annak bekapcsoló gomb instabillá teheti a monitort vagy adott esetben hozzájárulhat annak leeséséhez. A monitor leesése kárt okozhat a készülékben és személyi sérülés kockázatával is járhat. Emellett, a bekapcsoló gomb is elromolhat.

Asztali elhelyezés

- Emelje fel a monitort, és helyezze az asztalra függőleges helyzetben. A megfelelő szellőzés biztosítása érdekében a monitort legalább 100 mm távolságra helyezze a faltól.



A: 100 mm

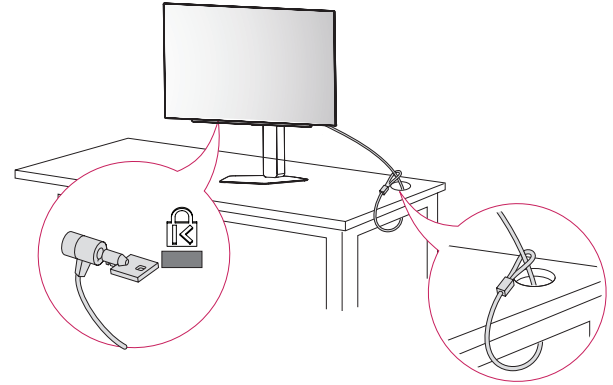
FIGYELEM

- A monitor mozgatása vagy felszerelése előtt húzza ki a tápkábelt. Fennáll az áramütés veszélye.
- Ügyeljen rá, hogy minden esetben a termék csomagjában található tápkábel használja, illetve, hogy a tápkábelt csak földelt fali csatlakozóhoz csatlakoztassa. (Országtól függően)

A Kensington zár használata

A felszereléssel és használattal kapcsolatos további tudnivalóért nézze meg a Kensington zár használati útmutatóját, vagy keresse fel a <http://www.kensington.com> honlapot.

Rögzítse a monitort egy asztalhoz a Kensington biztonsági rendszer segítségével.

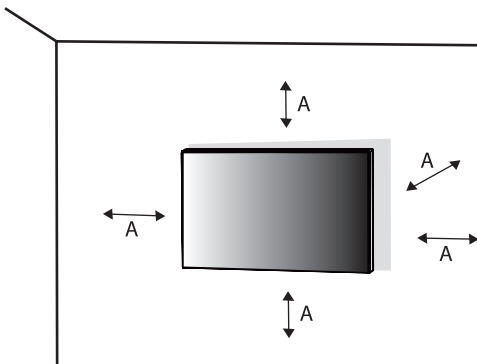


MEGJEGYZÉS

- A Kensington biztonsági rendszer opcionális tartozék. Az opcionális tartozékokat a legtöbb elektronikai szaküzletben beszerezheti.

Falra szerelés

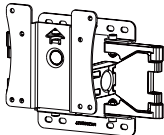
Ez a monitor megfelel a falra rögzítőlapra vagy egyéb kompatibilis eszközökre vonatkozó specifikációknak. A megfelelő légáramlás érdekében a monitort legalább 100 mm távolságra szerelje fel a faltól, és minden oldalon hagyjon kb. 100 mm szabad helyet. Részletes felszerelési útmutatásért forduljon a legközelebbi márkakereskedéshez. Vagy olvassa el a döntött fal tartókonzol felszerelésével és beállításával kapcsolatos tájékoztatást az útmutatóban.



A: 100 mm

A falra rögzítőlap felszerelése

A monitor falra szereléséhez csatlakoztassa a (külön beszerezhető) fal tartókonzolt a monitor hátuljához. Győződjön meg róla, hogy a fal tartókonzol biztonságosan van a monitorhoz és a falhoz rögzítve.

Fali konzol (mm)	100 x 100
Szabványos csavar	M4 x L10
Csavarok száma	4
Fali rögzítőlap (opcionális)	LSW149 

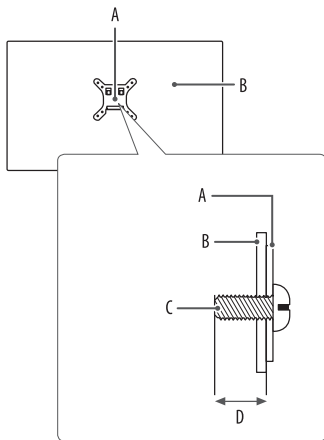
! MEGJEGYZÉS

- A VESA szabványban előírt csavarokat használjon.
- A falikonzol-készlet tartalmazza a szerelési útmutatót és a szükséges alkatrészeket is.
- A fali tartókonzol opcionális tartozék. Az opcionális tartozékokat a helyi termékgalmazótól szerezheti be.
- A csavar hossza falikonzolonként eltérő lehet. Ha a szabványosnál hosszabb csavarokat használ, azzal a készülék belsejének károsodását okozhatja.
- További információkért kérjük, nézze meg a falikonzol használati útmutatóját.
- Ügyeljen, hogy a fali rögzítőlap felszerelése során ne alkalmazzon túl nagy erőt, mivel azzal a képernyő sérülését okozhatja.
- Mielőtt a falra szereli a monitort, távolítsa el a talpazatot a talpazat csatlakoztatásának fordított sorrendben történő végrehajtásával.

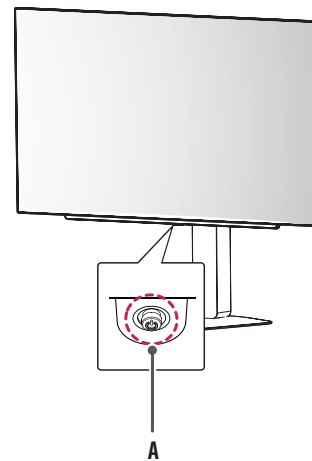
⚠ FIGYELEM

- Az áramütés elkerülése érdekében húzza ki a tápkábelt, mielőtt a monitort elmozdítja vagy szereli.
- Ha a monitort a plafonra vagy ferde falra szereli fel, akkor a monitor leeshet, ami sérülést okozhat. Csak az LG által jóváhagyott fali konzolt használjon, és konzultáljon a helyi forgalmazóval vagy más szakemberrel.
- A sérülések megelőzése érdekében a készüléket a felszerelési útmutatásnak megfelelően biztonságosan rögzíteni kell a falra.
- Ha túlzottan nagy erővel húzza meg a csavarokat, az a monitor károsodását okozhatja. A készülék garanciája nem vonatkozik az így okozott kárra.
- VESA-szabványnak megfelelő fali rögzítőt és csavarokat használjon. A készülék garanciája nem vonatkozik a nem megfelelő tartozékok használata miatt bekövetkező károokra.
- A monitor hátuljától mérve az egyes behelyezett csavarok hossza nem haladhatja meg a 8 mm-t.

A készülék és a gombok leírása



- A: Fali rögzítőlap
- B: A monitor hátoldala
- C: Szabványos csavar
- D: Max. 8 mm

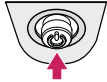





- A: Joystick gomb

A joystick gomb használata

A monitor funkcióit egyszerűen vezérelheti a joystick gomb megnyomásával vagy az ujjával balra/jobbra/fel/le elmozdítva azt.

Alapfunkciók

A	B	C	D
			

A (Áramellátás be): Nyomja meg a joystick gombot egyszer az ujjával a monitor bekapcsolásához.

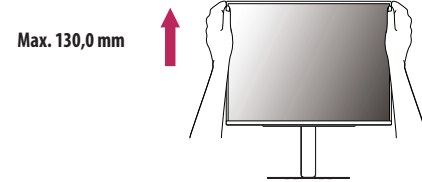
B (Áramellátás ki): Nyomja meg és tartsa lenyomva a joystick gombot 5 másodpercnél tovább az ujjával a monitor kikapcsolásához.

C (Hangerő szabályozása): A hangerőt a joystick gombot balra/jobbra mozgatva szabályozhatja.

D (Vezérelheti a képernyő fényerejét): A joystick gombot fel/le mozgatva vezérelheti a képernyő fényerejét.

A talp magasságának beállítása

- 1 Állítsa a talpra felszerelt monitort függőleges helyzetbe.
- 2 Fogja meg stabilan mindkét kezével a monitort, és állítsa be.



⚠ VIGYÁZAT

- A képernyő magasságának beállításakor ne tegye a kezét az állványtestre, mert becsípheti az ujjait.

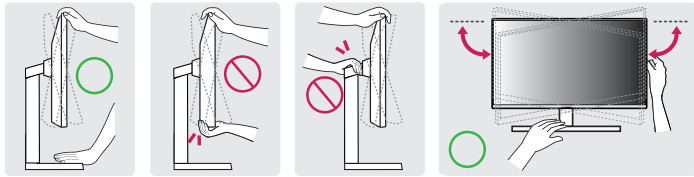
A képernyő dőlésszögének beállítása

- 1 Állítsa a talpra felszerelt monitort függőleges helyzetbe.
- 2 Állítsa be a képernyő dőlésszögét.

A kényelmes megtekintés érdekében a képernyő dőlésszöge -5° és 21° fok között állítható előre- vagy hátrafelé. A képernyő dőlésszögét 30 fokkal balra vagy jobbra is beállíthatja.

! VIGYÁZAT

- A képernyő beállításakor az ujj sérülések elkerülése érdekében ne tartsa a monitor keretének alsó részét az ábrán látható módon.
- Legyen óvatos, ne érintse, illetve ne nyomja meg a képernyő területét, amikor a képernyő dőlésszögét beállítja.

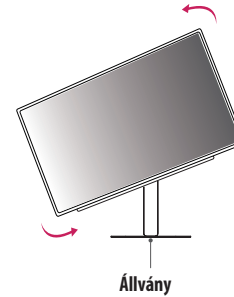


Forgócsap

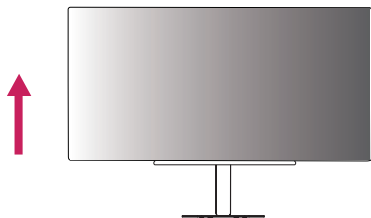
A forgócsapnak köszönhetően a monitor az óramutató járásával ellentétes irányban 90° -kal elfordítható.

! VIGYÁZAT

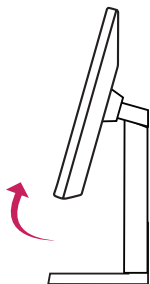
- A forgócsap használatakor ne forgassa el a monitort túl gyorsan vagy túlzott erővel. Az asztal megkarcolódhat, ha érintkezésbe kerül a monitor felső részével.
 - A fej hozzáérhet az állványhoz, és megkarcolhatja a talpazatot.
 - Legyen óvatos, mert megsérülhet az ujjja, ha az beszorul a fej és az állvány közé.



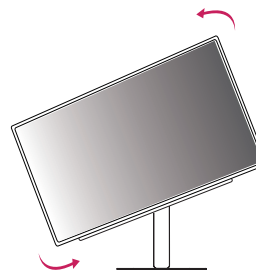
- 1 Emelje fel a monitort a maximális magasságba.



- 2 Állítsa be a monitor dőlésszögét a nyíl irányába az ábrán látható módon.



- 3 Fordítsa el a monitort az óramutató járásával ellentétes irányba az ábrán látható módon.



- 4 A telepítés befejezéséhez fordítsa el a monitort 90°-kal, az ábrán látható módon.



! MEGJEGYZÉS

- A kijelző Auto Pivot (Automatikus forgatás) funkciója nem támogatott.
- A képernyő könnyen elforgatható a Windows operációs rendszerben rendelkezésre álló képernyő-elforgatási billentyűparancssal. Vegye figyelembe, hogy bizonyos Windows-verziók vagy videokártya-illesztőprogramok esetében előfordulhat, hogy más beállításokat alkalmaznak az elforgatási billentyűparancsra vonatkozóan, vagy egyáltalán nem támogatják az elforgatási billentyűparancsot.

Támogatott illesztőprogramok és szoftverek

Az LGE weboldaláról (www.lg.com) töltheti le és telepítheti a legújabb verziót.

- Monitor illesztőprogramja / LG Switch / LG Calibration Studio / Dual Controller

A MONITOR HASZNÁLATA

- Az útmutatóban szereplő ábrák eltérhetnek a valódi terméktől.

Nyomja meg a joystick gombot, majd a [Settings] > [Input] útvonalat követve válassza ki a bemeneti lehetőséget.

FIGYELEM

- Ha nem LG-tanúsítvánnyal ellátott kábelt használ, akkor előfordulhat, hogy a kép nem jelenik meg, vagy hogy a kép zajos lesz.
- Ne fejtse ki nyomást a képernyőre hosszabb ideig. Ez a kép torzulását okozhatja.
- Huzamosabb ideig ne jelenítse meg a képernyőn ugyanazt az állóképet. Ez a kép beégését okozhatja. Ha lehetséges, alkalmazzon PC-képernyővédőt.
- Amikor a tápkábelt a kimenethez csatlakoztatja, használjon földelt (3 lyukas) foglalatot vagy földelt fali csatlakozót. (Országtól függően)
- A monitor vibrálhat, amikor hideg helyen kapcsolják be. Ez a jelenség nem rendellenes.
- Néha piros, zöld vagy kék pöttyök jelenhetnek meg a képernyőn. Ez a jelenség nem rendellenes.
- Ügyeljen rá, hogy a készülékhez mellékelt kábelt használja. Máskülönben a termék rendellenesen üzemelhet.
- Ha első alkalommal használja a monitort, vagy hosszabb tárolás után újra használja, használat előtt hajtsa végre az [OLED Image Cleaning] funkciót. (Lépjen a [Settings] > [General] > [OLED Image Cleaning] menüpontra)

Csatlakoztatás személyi számítógéphez

- Ez a monitor támogatja a Plug and Play* funkciót.
- * Plug and Play: Olyan szolgáltatás, amely lehetővé teszi, hogy Ön anélkül adjon hozzá egy eszközt a számítógéphez, hogy bármit újra kellene konfigurálnia vagy bármilyen illesztőprogramot kellene telepíteni.

HDMI-csatlakozás

Továbbítja a digitális video- és audiojeleket a számítógépről a monitorhoz.

MEGJEGYZÉS

- Ha DVI-HDMI vagy DVI-DP (DisplayPort) átalakítót csatlakoztat a HDMI-kábelre, az kompatibilitási problémákat okozhat.
- HDMI-tanúsítvánnyal ellátott kábelt használjon. Ha nem HDMI-tanúsítvánnyal ellátott kábelt használ, akkor előfordulhat, hogy nem jelenik meg a kép, vagy hogy csatlakozási hiba jelentkezik.
- Ajánlott HDMI-kábel típusok
 - Ultranagy sebességű HDMI®/TM-kábel
 - Ultranagy sebességű HDMI®/TM-kábel Ethernettel

A DisplayPort csatlakoztatása

Továbbítja a digitális video- és audiojeleket a számítógépről a monitorhoz.

! MEGJEGYZÉS

- A számítógép DP (Display Port) verziójától függően előfordulhat, hogy nincs kép vagy hang.
- Ha Mini DisplayPort kimenetű videokártyát használ, olyan Mini DP-DP (Mini DisplayPort-DisplayPort) kábelt vagy csatlakozót használjon, mely támogatja a DisplayPort 1.4-t. (Külön kapható)

Csatlakoztatás AV eszközhöz

HDMI-csatlakozás

A HDMI továbbítja a digitális video- és audiojeleket az AV-eszközhöz a monitorhoz.

! MEGJEGYZÉS

- Ha DVI-HDMI vagy DVI-DP (DisplayPort) átalakítót csatlakoztat a HDMI-kábelre, az kompatibilitási problémákat okozhat.
- HDMI-tanúsítvánnyal ellátott kábelt használjon. Ha nem HDMI-tanúsítvánnyal ellátott kábelt használ, akkor előfordulhat, hogy nem jelenik meg a kép, vagy hogy csatlakozási hiba jelentkezik.
- Ajánlott HDMI-kábel típusok
 - Ultranagy sebességű HDMI®/™-kábel
 - Ultranagy sebességű HDMI®/™-kábel Ethernettel

Perifériák csatlakoztatása

USB-eszközkapcsolat

A terméken található USB-port USB-elosztóként működik.

Az USB 3.0 használatához csatlakoztassa a tartozékként mellékelt A-B típusú USB 3.0 kábelt a számítógéphez.

Az USB IN porthoz csatlakoztatott periférikus eszközök vezérelhetők a számítógépről.

MEGJEGYZÉS

- Ajánlott minden Windows-frissítést telepíteni, hogy a Windows naprakész legyen, mielőtt csatlakoztatja a terméket.
- A perifériás eszközök külön kaphatók.
- Az USB-elosztóhoz egyaránt csatlakoztathat billentyűzetet, egeret vagy USB-eszközt.
- A töltési sebesség készülékenként eltérő lehet.

FIGYELEM

- Figyelmeztetés USB-eszköz használata esetére.
 - Előfordulhat, hogy automatikus felismerő programmal ellátott, vagy saját illesztőprogramot használó USB-eszközöket nem ismer fel a készülék.
 - Előfordulhat, hogy egyes USB tárolóeszközök használata nem támogatott, illetve azok nem működnek tökéletesen.
 - Ajánlott egy, tápellátással rendelkező USB-elosztó vagy merevlemez-meghajtó használata. (Elégtelen tápellátás esetén előfordulhat, hogy a készülék nem ismeri fel megfelelően az USB-tárolóeszközt.)

A fejhallgató csatlakoztatása

A perifériákat a fejhallgatóporton keresztül csatlakoztassa a monitorhoz.

MEGJEGYZÉS

- A perifériás eszközök külön kaphatók.
- A számítógép és a külső eszköz audiobeállításaitól függően előfordulhat, hogy a fejhallgató és a hangszóró funkciói korlátozottak.

FELHASZNÁLÓI BEÁLLÍTÁSOK

! MEGJEGYZÉS

- A monitor képernyőjén megjelenő (OSD-) menük kismértékben eltérhetnek a kézikönyvben szereplőktől.

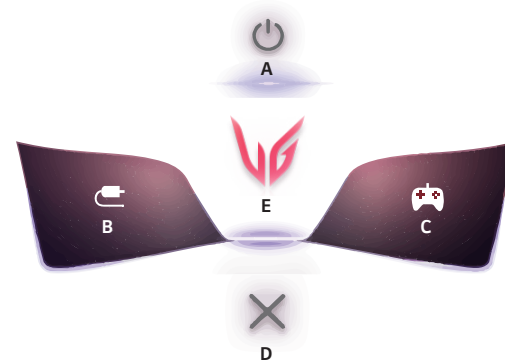
A főmenü aktiválása



Joystick gomb

- 1 Nyomja meg a joystick gombot a monitor alján.
- 2 Mozgassa a joystick gombot felfelé/lefelé és balra/jobbra az opciók beállításához.

A fő menüfunkciók



Főmenü	Leírás
A: [Power Off]	A monitor kikapcsolása.
B: [Input]	A bemeneti mód beállítása. (Alapértelmezett) <ul style="list-style-type: none">• Testreszabhatja a főmenü bal (B) részét, hogy könnyen elérje a kívánt menüt. ([Settings] > [General] > [User-defined Key 1])
C: [Game Mode]	Játék üzemmód beállítása játékokhoz. (Alapértelmezett) <ul style="list-style-type: none">• Testreszabhatja a főmenü jobb (C) részét, hogy könnyen elérje a kívánt menüt. ([Settings] > [General] > [User-defined Key 2])
D: [Exit]	Kilépés a főmenüből.
E: [Settings]	A képernyőbeállítások konfigurálása.

Menübeállítások

- 1 Az OSD menu (Képernyőmenü) megtekintéséhez nyomja meg a monitor alján található joystick gombot, majd lépjen be a [Settings] elembe.
- 2 Mozgassa a joystick gombot felfelé/lefelé és balra/jobbra az opciók beállításához.
- 3 A felsőbb menübe való visszatéréshez vagy egyéb menüelemek beállításához mozgassa a joystick gombot ◀ irányba vagy nyomja meg azt (👉).
- 4 Ha ki szeretne lépni a képernyőmenüből, mozgassa a joystick gombot ◀ irányba, amíg ki nem lép.



[Game Adjust]



[Picture Adjust]



[Sound]



[Input]



[General]

[Game Adjust]

[Settings] > [Game Adjust]

- [Game Mode]: kiválaszthatja a képmódokat a játék megjelenítési beállításaihoz.
 - [Personalized Picture]: Állítson be egy személyre szabott képmódot az Ön preferenciái szerint. Kérjük, telepítse a LG kapcsolót, és indítsa el a „Személyre szabott kép varázslót”.
 - [Gamer 1]/[Gamer 2]: A [Gamer 1] és [Gamer 2] képzemmódok lehetővé teszik azt, hogy két testreszabott képernyőbeállítást mentsen el, beleértve a játékokkal kapcsolatos beállításokat.
 - [FPS]: Ez az üzemmód FPS játékokhoz van optimalizálva. Ez kifejezetten sötét FPS játékokhoz lett tervezve.
 - [RTS]: Ez az üzemmód RTS játékokhoz van optimalizálva.
 - [Vivid]: Optimalizálja a képernyőt az élénk színekhez.
 - [Reader]: Dokumentumok olvasásához optimalizált képernyő. (csak SDR esetében)
 - [HDR Effect]: A képernyő optimalizálása nagy dinamikatarományban. (csak SDR esetében)
 - [sRGB]: Szabványos RGB-szintér a monitorhoz és a nyomtatóhoz. (csak SDR esetében)
 - [DCI-P3]: Digitális videók megtekintéséhez. (csak SDR esetében)
 - [Color Weakness]: Ez az üzemmód azon felhasználóknak készült, akik nem tudják megkülönböztetni a piros és a zöld színeket. Ennek a funkciónak a segítségével könnyedén meg tudják különböztetni a két szint. (csak SDR esetében)
 - [Calibration 1]/[Calibration 2]: A kalibrált kijelző beállítása. Telepítse a következőt a kalibrálás futtatásához: LG Calibration Studio. (csak SDR esetében)

! MEGJEGYZÉS

- A beállítható [Game Mode] a bemeneti jeltől függ.
- Ha a DP (DisplayPort) esetében módosítják a [Game Mode] értéket, előfordulhat, hogy a képernyő vibrálni fog, vagy hatással lehet a számítógép felbontására.
- A Windows operációs rendszertől függően előfordulhat, hogy a HDR-tartalom nem jelenik meg megfelelően, kérjük, ellenőrizze a Windows HDR Be/Ki beállításait.
- Amikor a HDR-funkció be van kapcsolva, a grafikus kártya teljesítményétől függően a karakterek vagy a képminőség rossz lehet.
- Amíg a HDR-funkció be van kapcsolva, a grafikus kártya teljesítményétől függően előfordulhat képernyővibrálás vagy recsegés a monitorbemenet módosításakor, illetve ki-/vagy bekapcsoláskor.
- A gyártók webhelyén tájékozódhat arról, hogy a grafikus kártya és a játék támogatja-e a HDR-t.

- [Adaptive-Sync]/[VRR]: Ez a funkció tiszta képernyőt jelenít meg a képernyő szakadása vagy akadozása nélkül a játékkörnyezetben.

Egyes játékkörnyezetekben azonban villoghat a képernyő.

- Támogatott csatlakozó: DisplayPort (Adaptive-Sync), HDMI (VRR).
- Támogatott grafikus kártya: Szüksége van egy grafikus kártyára, amely támogatja az NVIDIA G-SYNC vagy az AMD FreeSync programját.
- Támogatott verzió: Bizonyosodjon meg arról, hogy rendelkezik a grafikus kártya legfrissebb illesztőprogramjával.
- További információ és követelmények az NVIDIA (www.nvidia.com) és az AMD webhelyén (www.amd.com) található.
- [Black Stabilizer]: A fekete kontrasztot állíthatja vele, ami jobb láthatóságot biztosít a sötét hátterek esetén. Így könnyen megkülönböztetheti a különböző elemeket sötét háttérű játékok során is.
- [Crosshair]: A Crosshair (célkereszt) jelölést biztosít a képernyő közepén a belső nézetű akciójátékokban (FPS). A felhasználók négy különböző célkereszt közül választhatják ki a játékkörnyezetüknek megfelelő célkeresztet.
- [FPS Counter]
 - [On]: A jelző a képernyő bal felső sarkában jelenik meg. A bemeneten fogadott tényleges képkockasebességet tükrözi. Az [FPS Counter] pozícióját is beállíthatja. (bal felső/jobb felső/jobb alsó/bal alsó)
 - [Off]: Nem használja az [FPS Counter] funkciót.
 - Az [FPS Counter] és a [Crosshair] funkció nem használható egyszerre.
- [Game Reset]: Visszaállítja a játékot az alapértelmezett beállításokra.

[Picture Adjust]

[Settings] > [Picture Adjust]

- [Brightness]: A képernyő fényerejének beállítása.
- [Peak Brightness]: Állítsa be a panel maximális fényerejét a világosabb képernyő érdekében.
- [Contrast]: A képernyő kontrasztjának beállítása.
- [Sharpness]: A másodlagos képernyő élességének beállítása.
- [Gamma]
 - [Mode 1], [Mode 2], [Mode 3]: Minél nagyobb a gamma értéke, a kép annál sötétebbé válik. Hasonlóképpen, minél alacsonyabb a gamma értéke, a kép annál világosabbá válik.
 - [Mode 4]: Ha nem kell megváltoztatnia a gamma beállítását, válassza a [Mode 4] állapotot.
- [Color Temp]: Beállíthatja a saját színhőmérsékletét.
 - [Custom]: A felhasználó testreszabhatja a piros, zöld és kék színeket.
 - [Warm]: A képernyő színének beállítása vöröses tónusúra.
 - [Medium]: A vörös és a kék tónus közé állítja be a képernyő színtelítettségét.
 - [Cool]: A képernyő színének beállítása kékes tónusúra.
 - [Manual]: A felhasználó finomhangolhatja a színhőmérsékletet.
- [R/G/B]: A kép színének testreszabása a piros, zöld és kék szín használatával.

- [Six Color]: Megfelel a felhasználó színtelítettségre vonatkozó követelményeinek azáltal, hogy beállítja a hat szín színtelítettségét és telítettségét (piros, zöld, kék, cián, magenta, sárga), valamint menti a beállításokat.
 - Színárnyalat: A képernyő színárnyalatának beállítása.
 - Szaturáció: A képernyő szaturációjának beállítása. Minél alacsonyabb az érték, annál kevésbé telített. Minél magasabb az érték, annál telítettebb.
- [Black Level]: Beállíthatja az eltolást (csak HDMI esetén).
Eltolás: A videojel referenciájaként ez a legsötétebb szín, amelyet a monitor képes megjeleníteni.
 - [High]: Megtartja a képernyő jelenlegi kontrasztarányát.
 - [Low]: Csökkenti a feketeszintet, és növeli a fehérszintet a képernyő jelenlegi kontrasztarányához képest.
- [Picture Reset]: A kép és a színek alapértelmezett beállításokra való visszaállítása.

[Sound]

[Settings] > [Sound]

- [Volume]: A hangerő beállítása.
 - Beállíthatja a [Mute]/[Unmute] elemet a joystick gombot ▼ irányba mozgatva a [Volume] menüben belül.

[Input]

[Settings] > [Input]

- [Input List]: A bemeneti üzemmód kiválasztása.
- [Aspect Ratio]: A képernyő arányának beállítása. A kijelző ugyanúgy nézhet ki a [Full Wide], [Original] és a [Just Scan] opcióknál az ajánlott felbontás mellett.
 - [Full Wide]: A videó széles képernyőn való megjelenítése, a videó jelbemenetétől függetlenül.
 - [16:9 24"]: Használjon 16:9-es képarányt egy 24 hüvelykes széles képernyőn.
 - [Original]: A videó megjelenítése a videó bemeneti jelének képaránya szerint.
 - [Just Scan]: A képarány az eredetihez képest nem változott.
- [Auto Input Switch]: Ha az [Auto Input Switch] [On] be lehetőségre van állítva, a kijelző a csatlakoztatást követően automatikusan az új bemenetre vált.

[General]

[Settings] > [General]

- [Language]: A képernyőmenü nyelvének beállítása.
- [OLED Screen Move]: A képernyő rendszeres percenkénti mozgása segít megelőzni a panelzajt, amelyet a hosszú ideje rögzített képek okoznak.
Négy módot támogat különböző képernyőmozgási útvonalakkal, pixelszámokkal és ciklusokkal. Válassza ki a megfelelő módot a használati környezetnek megfelelően.
- [OLED Screen Saver]: Ha egy bizonyos ideig nincs mozgás a képernyőn, a képernyő automatikusan kikapcsol.
- [OLED Image Cleaning]: Kijavítja azokat a képernyőproblémákat, amelyek akkor fordulhatnak elő, ha a monitor hosszabb ideig be van kapcsolva. Ez körülbelül 10 percet vesz igénybe.
Automatikusan végrehajtásra kerül, amikor energiatakarékos módba lép, vagy amikor az előző [OLED Image Cleaning] befejezése után több mint 4 óra használatot követően kikapcsolja az eszközt.
- [User-defined Key 1]/[User-defined Key 2]: Testreszabhatja a főmenüt, hogy könnyen elérje a kívánt menüt. A [User-defined Key 1] és a [User-defined Key 2] a főmenü bal/jobbs oldalán jelenik meg.

- [SMART ENERGY SAVING]: Takarítson meg energiát a fényerősségkompenzációs-algoritmussal.
 - [High]: Energiatakarékosság a nagy hatékonyságú [SMART ENERGY SAVING] funkció használatával.
 - [Low]: Energiatakarékosság a kis hatékonyságú [SMART ENERGY SAVING] funkció használatával.
 - [Off]: Kikapcsolja a funkciót.
 - Az energiatakarékossági adatok értéke a paneltől és a panelbeszállítóktól függően eltérő lehet.
 - Ha kiválasztja a [SMART ENERGY SAVING] opciót a [High] vagy [Low] lehetőséget, a monitor fényereje a forrástól függően nagyobb vagy kisebb lesz.
- [Deep Sleep Mode]: Amikor a [Deep Sleep Mode] [On] állapotban van, az áramfogyasztás minimális, a monitor pedig készenléti üzemmódban van.
- [Automatic Standby]: Ha egy ideig nem használják a monitort, automatikusan készenléti üzemmódba lép.
- [Input Compatibility Version]: Mindegyik bemenetet úgy állíthatja be, hogy megfeleljen a csatlakoztatott eszköz támogatott verziójának.
 - Ha a csatlakoztatott eszköz támogatja a 2.1-es HDMI-t, de a képernyő vagy a hang nem működik megfelelően, állítsa ezt a funkciót 2.1 (AV) lehetőségre.
- [Buzzer]: Ezzel a funkcióval állíthatja be a monitora hangjelzőjének hangját, mikor a monitort bekapcsolja.
- [OSD Lock]: Ez a funkció letiltja a menük konfigurációját és beállíthatóságát.
Minden funkció le van tiltva, kivéve:
 - [Brightness] / [Contrast] itt: [Picture Adjust]
 - [Volume] itt: [Sound]
 - [Input]
 - [OSD Lock] / [Information] / [Open Source Software License] itt: [General]
- [Screen Self-diagnosis]: Ellenőrzi, hogy van-e probléma a monitor képével. Ne húzza ki a bemeneti kábelt.
- [Information]: A következő kijelzőinformációk jelennek meg: [Total Power On Time], [Resolution].
- [Open Source Software License]: Ha a [View] lehetőséget választja, megtekintheti a nyílt forráskódú szoftverrel kapcsolatos információkat.
- [Reset to Initial Settings]: Az alapértelmezett beállításokra való visszaállítás.

Fontos információk a kép beégésének megelőzéséhez

Az átlagos LED/LCD monitorokkal ellentétben az OLED monitorok pixeljei önmaguk bocsátanak ki fényt, tökéletes fekete színt érnek el, és tiszta képet biztosítanak fényelmosódás nélkül.

Kép beégése nem fordul elő a termék normál használata során, azonban előfordulhat, ha ugyanazt a képernyőt hosszabb ideig nézi. Beépített funkciók állnak rendelkezésre, hogy megvédjék a képernyőt az esetleges képbeégéstől.

Ha statikus kép marad a képernyőn, a képernyővédő automatikusan csökkenti a teljes képernyő fényerejét, és a képernyő egy bizonyos idő elteltével automatikusan kikapcsol. Képváltás észlelésekor a fényerő automatikusan visszaáll az eredeti állapotba. Ez nem a termék hibája.

Példák olyan képekre, amelyek a kép beégését okozhatják

- Statikus képek vagy objektumokat/információkat tartalmazó képek, amelyek folyamatosan láthatók a képernyőn rögzített helyzetben (pl. ikonok az asztalon, fix ablakok, például menük, vagy logók műsorok nézése közben stb.)
- Fix menü/ikon a játékkonzol vagy beltéri egység esetében
- Fix menü a webböngésző felső sarkában

Ajánlott intézkedések a kép beégésének megelőzéséhez

- A képbeégést a monitormenü beállításával akadályozhatja meg. (Lépjen a [Settings] > [General] > [OLED Screen Move]/[OLED Screen Saver]/[OLED Image Cleaning] menüpontra)

Biztonsági óvintézkedések hosszan tartó használat esetén

Az OLED-panelek egyedi tulajdonságai miatt a fényerő hosszabb használat esetén csökkenthető. A csökkent fényerő állandó.

Emellett az ismételt használat olyan körülmények között, mint a magas hőmérséklet és a magas páratartalom, vagy az állóképek/a magas fényerősség utóképeket, elmosódást vagy a képernyő hibás működését eredményezheti.

TERMÉKJELLEMZŐK

Az adatok értesítés nélkül megváltozhatnak.

A ~ szimbólum váltakozó áramot jelöl, a --- szimbólum pedig egyenáramot.

Színmélység:

- 8/10 bites színek támogatva.

Felbontás

- Maximális felbontás:
 - 2560 x 1440 @ 240 Hz
- Ajánlott felbontás:
 - 2560 x 1440 @ 240 Hz

Környezeti feltételek

- Üzemeltetési feltételek
 - Hőmérséklet: 0 °C és 40 °C között
 - Páratartalom: Legfeljebb 80 %
- Tárolási körülmények
 - Hőmérséklet: -20 °C és 60 °C között
 - Páratartalom: Legfeljebb 85 %

AC/DC adaptert

- Típus: ADS-120QL-19A-3 190110E
Gyártó: SHENZHEN HONOR ELECTRONIC
- Típus: MS-Z5790R190-110D0-E
Gyártó: MOSO POWER SUPPLY TECHNOLOGY CO LTD
 - Kimenet: 19 V --- 5,79 A

Tápellátás

- Energiabesorolás: 19 V --- 5,0 A

Méret: Monitor mérete (Szélesség x Magasság x Mélység)

- Állvánnyal együtt (mm): 605,2 x 532,6 x 220,0
- Állvány nélkül (mm): 605,2 x 351,0 x 45,3

Tömeg (csomagolás nélkül)

- Állvánnyal együtt (kg): 7,2
- Állvány nélkül (kg): 4,8

támogatott mód

(Előre beállított mód, HDMI)

Felbontás	Vízszintes frekvencia (kHz)	Függőleges Frekvencia (Hz)	Polaritás (V/F)	Megjegyzések
640 x 480	31,469	59,940	-/-	
800 x 600	37,879	60,317	+/+	
1024 x 768	48,363	60,004	-/-	
1280 x 720	45,000	60,000	+/+	
1280 x 1024	79,976	75,025	+/+	
1920 x 1080	67,500	60,000	+/+	
2560 x 1440	88,787	59,951	+/-	Ajánlott időzítés - Input Compatibility Version : 1.4
2560 x 1440	182,996	119,998	+/-	Ajánlott időzítés - Input Compatibility Version : 2.1(AV)
2560 x 1440	218,290	143,991	+/-	
2560 x 1440	388,695	240,083	+/-	Ajánlott időzítés - Input Compatibility Version : 2.1(PC)

(Előre beállított mód, DisplayPort)

Felbontás	Vízszintes frekvencia (kHz)	Függőleges Frekvencia (Hz)	Polaritás (V/F)	Megjegyzések
640 x 480	31,469	59,940	-/-	
800 x 600	37,879	60,317	+/+	
1024 x 768	48,363	60,004	-/-	
1280 x 1024	79,976	75,025	+/+	
1920 x 1080	67,500	60,000	+/+	
2560 x 1440	88,787	59,951	+/-	
2560 x 1440	182,996	119,998	+/-	
2560 x 1440	218,290	143,991	+/-	Ajánlott időzítés - Input Compatibility Version : 1.2
2560 x 1440	388,695	240,083	+/-	Ajánlott időzítés - Input Compatibility Version : 1.4/1.4(DSC)

HDMI időzítés (Videó)

Felbontás	Vízszintes frekvencia (kHz)	Függőleges Frekvencia (Hz)
480P	31,5	60
720P	45	60
1080P	67,5	60
1080P	135	120
2160P	135	60
2160P	255	120

HIBAELHÁRÍTÁS

Semmi nem jelenik meg a képernyőn.

- Be van dugva a monitor tápkábele?
 - Ellenőrizze, hogy a tápkábel megfelelően csatlakozik-e az aljzathoz.
 - Ha a monitor Alvó módban (Készületi mód) van, a kijelző bekapcsolásához mozgassa meg az egeret, vagy nyomjon meg egy gombot a billentyűzeten.
 - Ellenőrizze, hogy a számítógép be van-e kapcsolva.
- Be van kapcsolva a monitor?
 - Ellenőrizze, hogy helyes-e a bemeneti beállítás. ([Settings] > [Input])
- Megjelenik a [The screen is not currently set to the recommended resolution.] üzenet?
 - Ez akkor történik, amikor a számítógéptől (grafikus kártyáról) érkező jelek a monitor ajánlott vízszintes vagy függőleges frekvenciatartományán kívül esnek. A megfelelő frekvencia beállításához tekintse meg az útmutató A TERMÉKJELLEMZŐK című részét.
- Megjeleníti a készülék a [No Signal] üzenetet?
 - Ez akkor jelenik meg, ha a jelkábel a számítógép és a monitor között nincs csatlakoztatva. Ellenőrizze a kábelt, és csatlakoztassa újra.
- A képernyőn az [Out of Range] üzenet jelent meg?
 - Ez akkor történik, amikor a számítógéptől (grafikus kártyáról) érkező jelek a monitor vízszintes vagy függőleges frekvenciatartományán kívül esnek. A megfelelő frekvencia beállításához tekintse meg az útmutató A TERMÉKJELLEMZŐK című részét.

Lát, ismeretlen monitor, Plug and Play (VESA DDC) monitor érzékelése” üzenetet?

- Telepítette a képernyő illesztőprogramját?
 - A képernyő illesztőprogramját a weboldalunkról telepítse: <http://www.lg.com>.
 - Ellenőrizze, hogy a grafikus kártya támogatja-e a(z) Plug and Play funkciót.

A képernyőn a megjelenítés nem stabil és rázkódi. / A monitoron megjelenített képek szellemképesek.

- A megfelelő felbontást választotta ki?
 - Ha a kiválasztott felbontás HDMI 1080i 60/50 Hz (váltott soros), lehetséges, hogy a képernyő vibrál. Módosítsa a felbontás 1080p értékre vagy az ajánlott felbontásra.
 - Ha a grafikus kártya nem az ajánlott (optimális) felbontásra van beállítva, akkor előfordulhat, hogy torzul a szöveg és homályos a képernyő, illetve hogy nem látszik a teljes kijelző vagy elállítódik a képernyő.
 - A beállítási módszerek eltérhetnek a számítógéptől vagy az operációs rendszertől függően, és a grafikus kártya teljesítményétől függően előfordulhat, hogy egyes felbontások nem érhetőek el. Ebben az esetben vegye fel a kapcsolatot a számítógép vagy a videokártya gyártójával, és kérjen segítséget.
- Pontok vannak a képernyőn?
 - A monitor használatakor pixeles pontok (piros, zöld, kék, fehér vagy fekete) jelenhetnek meg a képernyőn. Nem hiba, és nem is befolyásolja a monitor teljesítményt.

Egyes funkciók le vannak tiltva.



- Vannak olyan funkciók, amelyek nem érhetőek el, amikor megnyomja a Menü gombot?
 - A képernyőmenü le van zárva. [OSD Lock] kikapcsolása a [General] résznel.

Nincs hang a fehallgató portján keresztül.

- A DisplayPort vagy a HDMI bemeneten keresztül nincs hang, csak kép?
 - Győződjön meg róla, hogy a fehallgató portjának csatlakoztatása megfelelő.
 - Próbálja meg növelni a hangerőt a joystick segítségével.
 - Állítsa be a monitort audio kimenetként a számítógépen. (A beállítások a használt operációs rendszer függvényében eltérhetnek.)

LICENC

Minden típushoz különböző licenc tartozik. A licenccel kapcsolatos további információkért látogasson el a www.lg.com weboldalra.

	<p>A HDMI, a HDMI High-Definition Multimedia Interface és a HDMI Trade dress kifejezések, valamint a HDMI emblémák a HDMI Licensing Administrator, Inc. védjegyei vagy bejegyzett védjegyei.</p>
	<p>VESA, VESA logo, DisplayPort compliance logo and DisplayPort compliance logo for dual-mode source devices are all registered trademarks of the Video Electronics Standards Association.</p>

INFORMÁCIÓK A NYÍLT FORRÁSKÓDÚ SZOFTVERREL KAPCSOLATBAN

A forráskód GPL, LGPL, MPL és egyéb, a termékben található forráskód közzétételére kötelező nyílt forráskódú licenc alatti beszerzéséhez, valamint az összes hivatkozott licencfeltétel, szerzői jogi közlemény és egyéb vonatkozó dokumentum megtekintéséhez látogasson el a következő oldalra: <https://opensource.lge.com>.

Az LG Electronics a vonatkozó költségeknek megfelelő összegért (az adathordozó, a szállítás és a kezelés költségei) CD-ROM-on is biztosítani tudja Önnek a nyílt forráskódot, ha írásos kérelmet küld az opensource@lge.com e-mail-címre.

Ez az ajánlat a termék utolsó szállítását követő három évig érvényes bárki számára, aki megkapja ezt az információt.



A készülék típuszáma és sorozatszám a termék hátlapján és egyik oldalán látható.
Jegyezze fel őket ide arra az esetre, ha a jövőben esetleg javításra lenne szükség.

Típus

Sorozatszám
