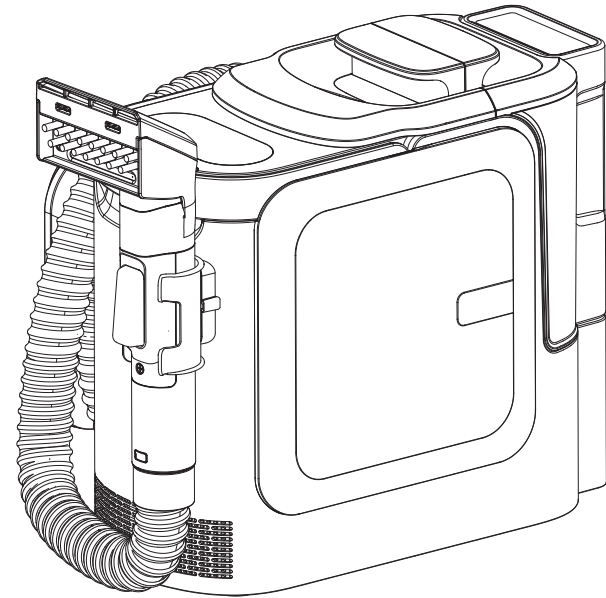


DREAME N20 gőztisztító porszívó

Mosó porszívó



Használati útmutató

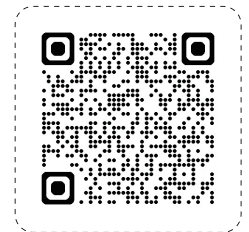
A termék használata előtt kérjük, figyelmesen olvassa el ezt az útmutatót, és teljes mértékben értse meg annak tartalmát. Ez az útmutató fontos biztonsági információkat, valamint kezelési és karbantartási utasításokat tartalmaz. Az útmutatóban szereplő ábrák kizárólag illusztratív jellegűek. Mindig az aktuális termékre hivatkozzon.

KÖSZÖNJÜK

A TERMÉK MEGVÁSÁRLÁSÁT

Ez a kiváló minőségű termék az optimális teljesítmény érdekében lett tervezve.

Amennyiben bármilyen kérdése van a termékkel kapcsolatban, kérjük, lépjen velünk kapcsolatba:
<https://global.dreametech.com/pages/contact-us>



Kérjük, szkennelje be a QR-kódot a használati útmutató megtekintéséhez.

Fontos biztonsági előírások

A termék használata előtt olvassa el az összes biztonsági utasítást. Elektromos készülékek használata során tartsa be az alapvető óvintézkedéseket, többek között az alábbiakat:

Figyelmeztetés – A tűz, áramütés vagy személyi sérülés kockázatának csökkentése érdekében:

- A készüléket 8 éves vagy annál idősebb gyermekek, továbbá fizikai, érzékszervi vagy szellemi korlátozottsággal élő személyek, valamint megfelelő tapasztalat és ismeretek nélküli személyek csak felügyelet mellett vagy megfelelő oktatás után használhatják, és csak akkor, ha tisztában vannak a készülék használatával járó veszélyekkel. Gyermekeknek tilos a készülékkel játszani. Felnőtt felügyelet nélkül álló gyermekek nem tisztíthatják, és nem végezhetnek karbantartási munkákat a készüléken.
- A terméket használhatják olyan személyek (beleértve a gyermekeket is), akik korlátozott fizikai, érzékszervi vagy szellemi képességekkel rendelkeznek, vagy akik nem rendelkeznek megfelelő tapasztalattal és ismeretekkel, feltéve, hogy biztonságukért felelős személy felügyelete alatt állnak, és megkapták a termék használatára vonatkozó megfelelő útmutatást.
- A gyermekeket felügyelni kell, hogy ne játsszanak a termékkel.
- A terméket a hálózati áramforrásról le kell választani a készülék áthelyezése és a karbantartási munkálatok megkezdése előtt. A tisztítás és karbantartás megkezdése előtt a terméket áramtalanítsa.
- Sérült tápkábel esetén a cserét a gyártó, annak szervizképviselője vagy egy hasonló képesítésű szakember végezze a veszély elkerülése érdekében.
- A terméket nem szabad felügyelet nélkül hagyni, ha hálózatra van csatlakoztatva.
- A termék használata tilos, ha leesett, látható sérülései vannak, vízbe esett vagy szivárog. Azonnal juttassa el hivatalos szervizbe ellenőrzésre.
- Emberre, állatra vagy elektromos alkatrészeket tartalmazó készülékekre, például a sütő belsejébe nem szabad folyadék- vagy gőzsugarat irányítani.
- Tisztítás céljából tilos vízbe meríteni. A terméket kizárólag azokon a felületeken használja, amelyeket a tisztítás során nedvesítettek. Csak kifejezetten a termékhez ajánlott tisztítószer használjon.
- A terméket tartsa gyermekektől távol, amikor hálózatra van csatlakoztatva vagy hűl.
- A termék használatát csak a teljes használati útmutató és kezelési eljárások megismerése után szabad megkezdeni. Használja ezt a terméket kizárólag az ebben a használati útmutatóban található előírásoknak megfelelően.
- Ne használja ezt a terméket semmilyen más célra, mint amelyeket a használati útmutató meghatároz. Csak a gyártó által ajánlott tartozékokat alkalmazza.
- Tartsa távol haját, laza ruházatát, ujjait és egyéb testrészeit a termék nyílásaitól, mozgó alkatrészeitől és tartozékaitól.
- Ne húzza a kábelt, és ne emelje a készüléket a kábelenél fogva. Ne használja a kábelt fogantyúként. Az ajtó csukásakor ügyeljen arra, hogy a kábel ne szoruljon be. Ne húzza a kábelt éles élű vagy sarkú felületek mentén.
- Ne használja a gőztisztító/gőz üzemmódot az automatikus tisztítási folyamat során. Legyen különösen óvatos a lépcsők tisztításakor.
- A terméket tilos gyúlékony vagy éghető folyadékok (pl. benzin) felszívására használni, illetve olyan helyeken alkalmazni, ahol ilyen folyadékok jelenhetnek meg.
- A készüléket nem szabad kemény vagy éles tárgyak felszívására használni, így például üvegszilánkok, szegek, csavarok, pénzérmék stb. esetén.

Fontos biztonsági előírások

- A terméket mindig megfelelően földelt hálózati aljzathoz csatlakoztassa. Ne módosítsa a földelő csatlakozót.
- A készüléket nem szabad toxikus anyagok (klórtartalmú fehérítők, ammónia, lefolyótisztító szerek stb.) felszívására használni.
- A készüléket nem szabad zárt helyiségekben használni, ahol olajfesték-gőzök, festékdoldók, egyes tartósítószeresek, éghető por vagy más robbanásveszélyes, illetve mérgező gőzök fordulnak elő.
- Ne szívjon fel égő vagy füstölő tárgyakat, például cigarettát, gyufát vagy forró parazsat.
- Nem szabad esőnek kitenni. Zárt helyiségben tárolandó.
- Ne engedje, hogy valamennyi folyadék bejusson az elektromos készülékbe. Csak a jelen használati útmutatóban meghatározott típusú folyadékokat használja, és azokat a megadott mennyiségben alkalmazza.
- Ne használja a terméket bőr, műszál anyagok, bársony, valamint érzékeny, viaszos bútorok vagy padlók, illetve gőzérzékeny anyagok tisztítására.
- Ne engedje meg a véletlen beindítást. Emelés vagy szállítás előtt ellenőrizze, hogy a készülék kapcsolója kikapcsolt állásban van-e. A kapcsoló érintése vagy bekapcsolt állásba helyezése emelés vagy szállítás közben bal esethez vezethet. A termék által a tápkábel összenyomása veszélyes lehet.
- Forró tisztítás és a két gőzfunkció egyidejű használata során soha ne forgassa el a kefefej vagy a gőzfúvóka fejét, valamint ne érintse meg a fúvókát, a közeli felületeket vagy a csöveket.
- Forró víz és gőzmelegítés funkció használata alatt soha ne érintse meg a fúvókát vagy a közeli felületeket.
- Ne használja a terméket, ha a csatlakozó vagy a tápkábel sérült. Helyezze a terméket vízszintes felületre.
- Legyen óvatos a csúszós felületeken.
- A csatlakozó kihúzásakor mindig a dugót fogja meg, ne a kábelt.
- Ne érintse meg a csatlakozót vagy a terméket nedves kézzel.
- Minden vezérlőt kapcsoljon ki, mielőtt kihúzná a csatlakozót a hálózati aljzathoz. A műanyag fólia veszélyforrást jelenthet. Ne adjon műanyag fóliát gyermekek kezébe, hogy elkerülje a fulladás kockázatát.
- Ne használja a terméket 40 °C feletti vagy 5 °C alatti hőmérsékleten.
- A szimbólummal jelölt felületek használat közben felmelegsznek. Ne érintse meg.

Őrizze meg ezt a biztonsági útmutatót biztonságos helyen, hogy később is hozzáférhessen.






Eredeti használati útmutató

Ez a modell kizárólag háztartási használatra készült.

Fontos információk

- A szivárgás kockázatának csökkentése érdekében tárolja a terméket olyan helyen, ahol a hőmérséklet nem csökken fagypont alá. A megfagyás a belső alkatrészek károsodását okozhatja.
- Tárolja száraz helyen, ahol a termék nem sérülhet.
- A műanyag víztartály nem tisztítható mosogatógépben. Ne helyezze a tartályt mosogatógépbe.

Jelmagyarázat

	Csak beltéri használatra
	VIGYÁZAT: Forró felület
	Váltóáram
	FIGYELMEZTETÉS: Gőzégetés veszélye
	<p>WEEE-információk</p> <p>Minden olyan termék, amely ezzel a szimbólummal van jelölve, elektromos és elektronikai hulladéknak minősül (WEEE az 2012/19/EU irányelv szerint), és nem dobható ki a kevert települési hulladékkal együtt. Az emberek egészségének és a környezet védelme érdekében az ilyen berendezéseket az elektronikai hulladék gyűjtésére kijelölt gyűjtőhelyeken kell leadni, amelyeket a helyi hatóságok vagy az illetékes állami szervek működtetnek. A megfelelő ártalmatlanítás és újrahasznosítás elősegíti a környezetre és az emberi egészségre gyakorolt káros hatások megelőzését. További információért az ilyen pontok elhelyezkedéséről és működési szabályairól kérjük, forduljon a szerelőhöz vagy a helyi hatósághoz.</p>

Mi, a Dreame Trading (Tianjin) Co., Ltd., ezúton kijelentjük, hogy jelen termék megfelel a hatályos irányelveknek, európai szabványoknak és azok módosításainak.

Az EU megfeleléségi nyilatkozat teljes szövege elérhető a következő internetes címen:
<https://global.dreameotech.com>

A részletes e-kézikönyv elérhető az alábbi internetes címen:

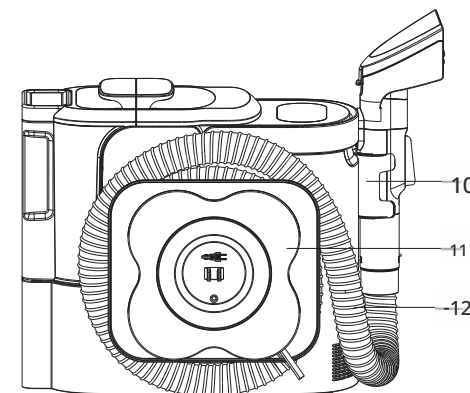
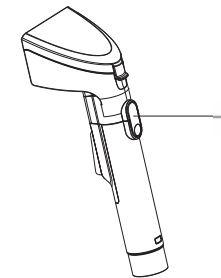
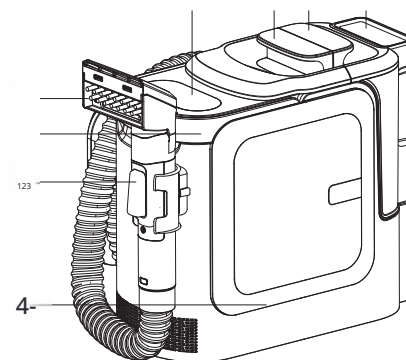
<https://global.dreameotech.com/pages/user-manuals-and-faqs>

Alapvető termékinformációk

Főegység

1. Szabványos szennytisztító kefe
2. Fogantyú
3. Víz-/gőzpermet gomb
4. Főegység
5. Érintőképernyő
6. Piszkosvíz-tartály

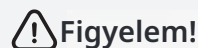
7. Tiszta vizes tartály
8. Tisztítószer-tartály
9. Folteltisztító kefe kioldó gomb
10. Fogantyú
11. Kábel-/tömlőtartó (a tápkábel és a tömlő tárolásához)
12. Tömlő



5. Érintőképernyő

Tartalomjegyzék

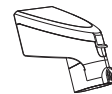
		
Főegység	Szennyeződések eltávolítására szolgáló szabványos kefe	Tartozék csatlakozó
		
Fugatisztító kefe	Kis kerek kefe	Koncentrációs fúvóka
		
Öntisztító eszköz tisztítás	Tisztítószer	Felhasználói kézikönyv
		
Tisztító tű		



Figyelem!

A fugatisztító kefe, a kis körkefe és a koncentrált fúvóka kizárólag gőztisztításra szolgálnak, víz beszívására nem alkalmasak.

Foltok, tisztítandó felületek és ajánlott eszközök



Szabványos szennyeződésetávolító kefe

A bútorok kárpitjának, függönyöknek, járművek belterének és lépcsőknek a foltjainak eltávolításához használja a permetező -szívó fejet.



Koncentrált fúvóka

Nyomás alatt gőzt irányít nehezen hozzáférhető sarkokra vagy felületekre.











Fugatisztító kefe

Nylon sörtéi lehetővé teszik a fugák, kemény sík felületek, repedések és egyéb keskeny helyek tisztítását.



Kis kerek kefe

A nylon sörték macacs foltok eltávolítására is alkalmasak.

Tisztítási módok	 Tisztítás	 Forró tisztítás	 Gőztisztítás	 Gőz
Tisztítási módszer	Szobahőmérsékletű víz	Forró víz	Gőz	Gőz
Leírás	Eltávolítja a napi szennyeződést és foltokat víz és tisztítószer segítségével.	Növeli a tisztítás hatékonyságát forró víz és tisztítószer használatával	Tisztítja a felületeket porszívás közben gőzpermet kibocsátásával	Forró gőzzel történő tisztítás
Ajánlott eszközök				
Ajánlott felületek	Autók belső részei, szőnyegek és futószőnyegek	Autó belső tér, szőnyegek és kis futószőnyegek	Konyhai munkalapok, háztartási felületek, nagy plüssjátékok	Csempék közötti fugák vagy cement Függönyök és háztartási felületek
Nem alkalmas			Gőztisztítás/gőzölés: kezeletlen vagy nem kezelt fa padlók, vagy tömörfa bútorok, viaszos felületek, érzékeny anyagok (pl. mészko), vékony ragasztású szőnyegek, állati szőrből készült termékek	
Italok: kávé, kóla, gyümölcslé, vörösbőr, tea		✓		
Zsíros foltok: olaj, ételmaszer, szószok		✓	✓	
Ragacsos foltok: csokoládé, szirup, méz, zselé		✓		
Szennyeződések állati eredetű: hányadék, vér, fű, por, vizelet, ürülék	✓			
Étel: tej, joghurt, Csecsemőtápszer	✓			
				Csak gőzölés; szívó-funkció nélkül

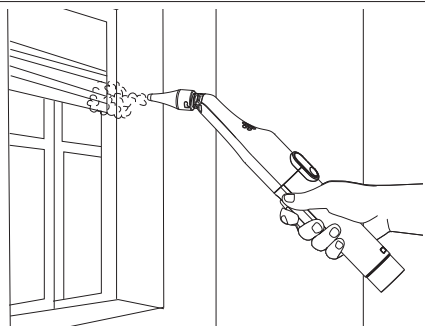
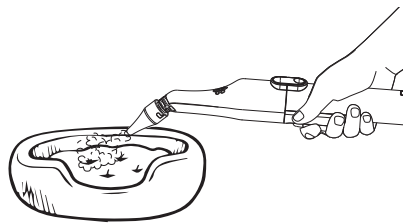
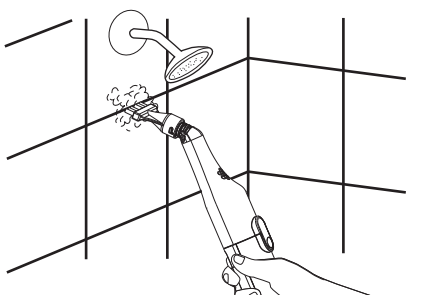
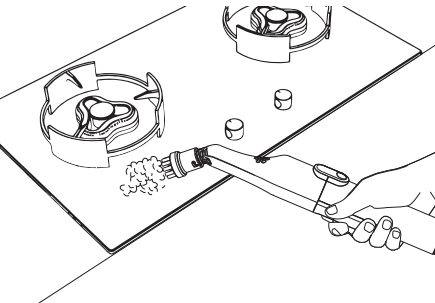
1 Figyelmeztetés!

miatt csak az adott készüléktípushoz megfelelő tisztítószerrel használjon.

Figyelem!


Mindig kapcsolja ki a készüléket az ecset cseréje előtt, hogy elkerülje az égési sérülések kockázatát. A kefék élettartamának meghosszabbítása érdekében használat után azonnal tisztítsa meg, és hagyja megszáradni. Használat előtt ellenőrizze, hogy az anyag alkalmas-e meleg vagy gőztisztításra a sérülés elkerülése érdekében.

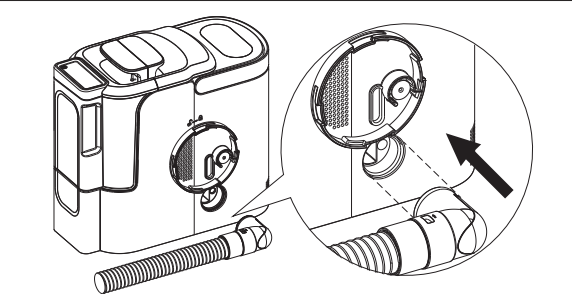
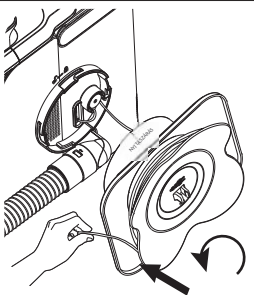
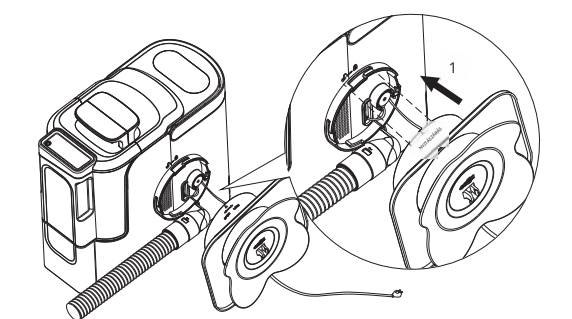
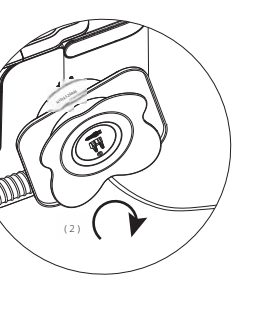
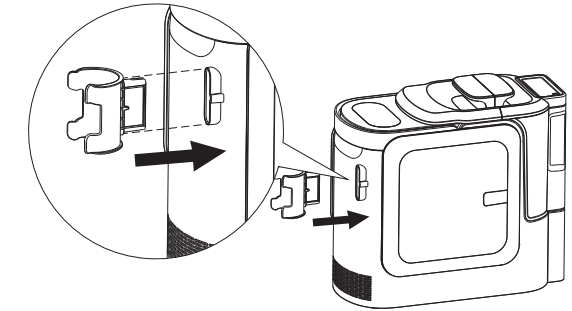
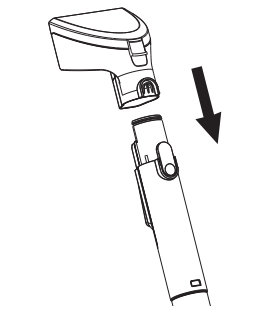
Az alkatrészek javasolt használata

	
<p>Koncentrációs fúvóka Általános alkalmazási területek: matracok , ajtókilincsek, függönyök stb.</p>	<p>Koncentrációs fúvóka Gyermek- és állatjátékok: gyermekjátékok és állatjátékok, szőnyegek, tálak, ketrecek stb.</p>
	
<p>Fugatisztító kefe Fürdőszoba: falicsempék, munkalapok, mosdókagyló csaptelepek, kádak, zuhanyfejek, zuhanyajtók, a WC külső része stb.</p>	<p>Kis kerek kefe Konyha: munkalapok, mosogatók, mosogató csaptelepek, sütők, pára-elszívók, mikrohullámú sütők, ablakok, tolóajtó sínjei stb.</p>

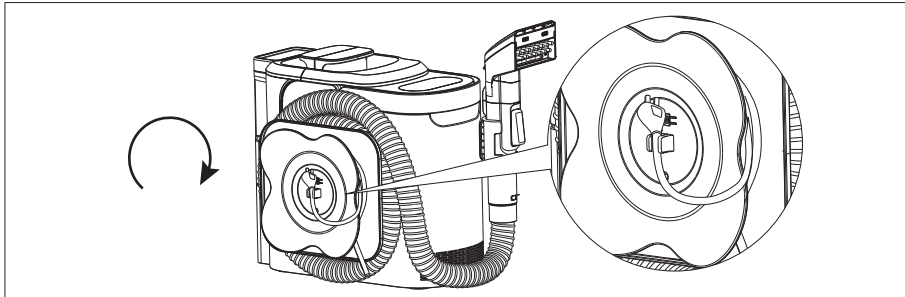
Összeszerelési útmutató

A tömlőt szerelje fel, mielőtt felszereli a kábel- vagy fúvókafogantyút.

 A készülék használata előtt győződjön meg arról, hogy a tömlő megfelelően csatlakozik, hogy elkerülje a víz vagy gőz szivárgását.

	
<p>1. Helyezze a tömlőt a megfelelő nyílásba.</p>	<p>2. Csavarja a tápkábelt balra.</p>
	
<p>3. Állítsa be a fogantyút a kábel/láncza szintjére a főegység ikonja mellett, rögzítse vízszintesen , majd fordítsa jobbra a záráshoz. A csattanó hang a helyes beszerelést jelzi.</p>	
	
<p>4. Helyezze a fogantyút vízszintesen a részbe. A csattanó hang a helyes beszerelést jelzi.</p>	<p>5. Csatlakoztassa a fogantyúhoz a szabványos szennyeződéscsökkentő keféket.</p>

Összeszerelési útmutató

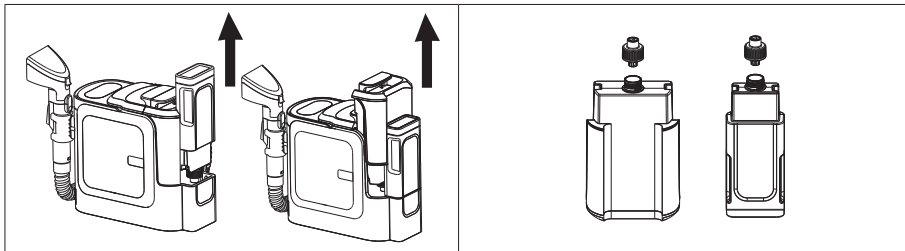


6. Tárolja a tömlőt és a tápkábelt a fogantyún.

Használati útmutató

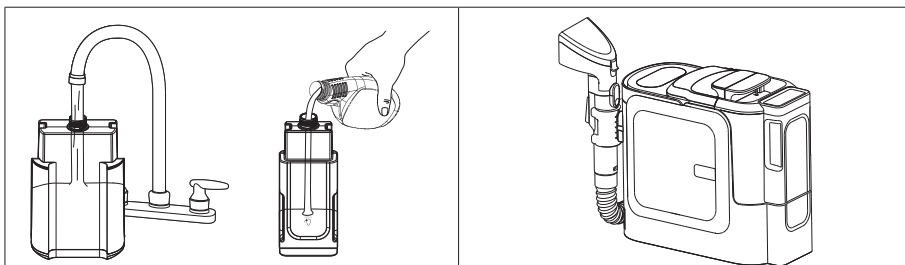
● Tisztítószer és víz hozzáadása

Az optimális működés és a készülék sérülésének elkerülése érdekében kizárólag a készülékkel mellélt, kifejezetten textíliák tisztítására szolgáló tisztítószeret használja.



1. Vegye ki a főegységből a tiszta víz és a tisztítószer tartályát.

2. Fordítsa el a tartályt, majd fordítsa meg az alsó fedél kinyitására.



3. Töltsön tiszta vizet a tiszta víz tartályába, valamint öntse bele a speciális tisztítószer, textíliatisztító szert a tisztítószer tartályába. A feltöltés után zárja el a tartályt.

4. Szerelje vissza a tartályokat a főegységbe. A csattanó hang a helyes beszerelést jelzi.

! A gőzüzem mód használata során javasolt desztillált vizet alkalmazni a vízköképződés csökkentése érdekében.

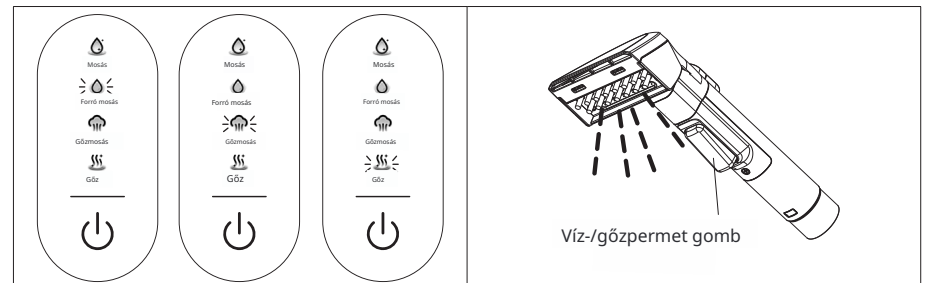
Használati útmutató

Használati útmutató



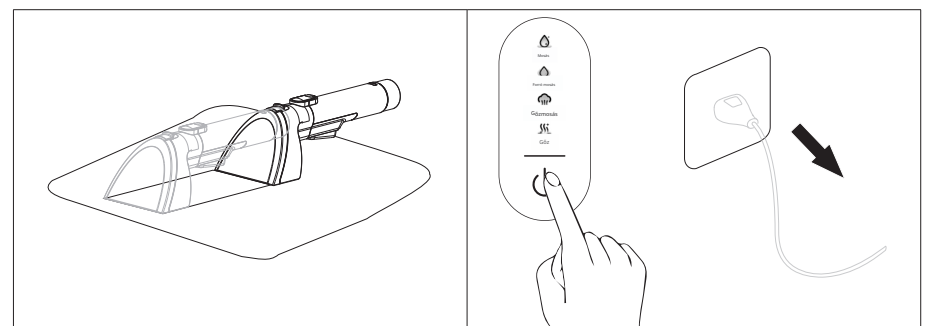
1. Húzza ki a tápkábelt, és csatlakoztassa a hálózati aljzatba.

2. Állítsa a kapcsolót bekapcsolt állásba, majd



3. Forró tisztítási mód: várjon körülbelül 25 másodpercet a víz felmelegedésére.
Gőztisztítás / gőz mód: várjon körülbelül 35 másodpercet, amíg a víz eléri a forráspontot.

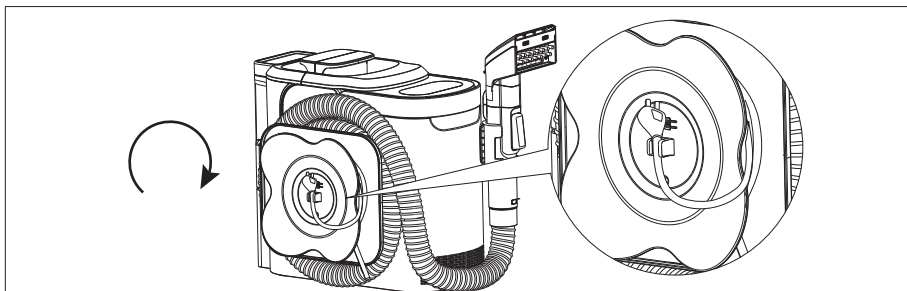
4. Irányítsa a tisztítófejet a foltra, és nyomja meg a gombot a víz vagy a gőz befújásához.



5. Engedje el a permetező gombot, távolítsa el a foltot előre-hátra történő keféléssel, majd szívja fel a szennyezett vizet.

6. Használat után kapcsolja ki a készüléket, és húzza ki a csatlakozót a konnektorból (száraz kézzel).

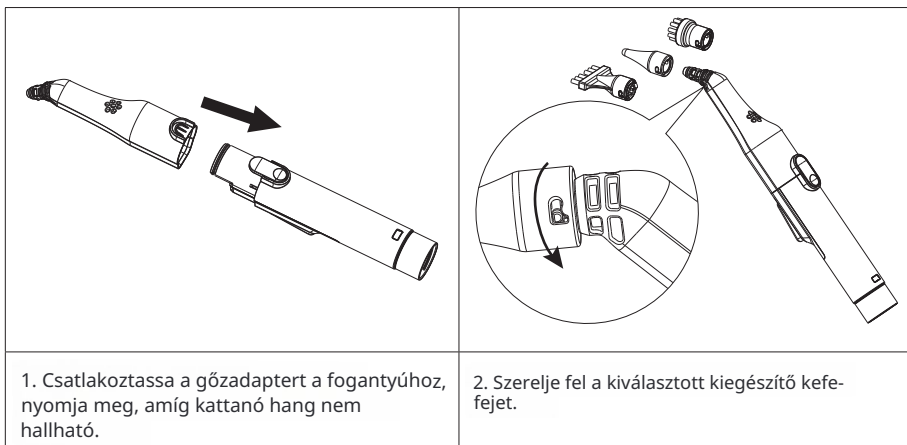
Használati útmutató



7. Tekerdsele fel a tömlőt jobbra forgatva.

Használat után: a tömlőben maradó kevés víz normális. Tároláskor helyezze a kefejét felfelé az akasztóra, hogy megakadályozza a csöpögést.

● Kiegészítő kefe felszerelése:

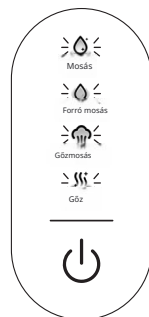


1. Csatlakoztassa a gőzadaptert a fogantyúhoz, nyomja meg, amíg kattánó hang nem hallható.

2. Szerelje fel a kiválasztott kiegészítő kefe-
fejet.

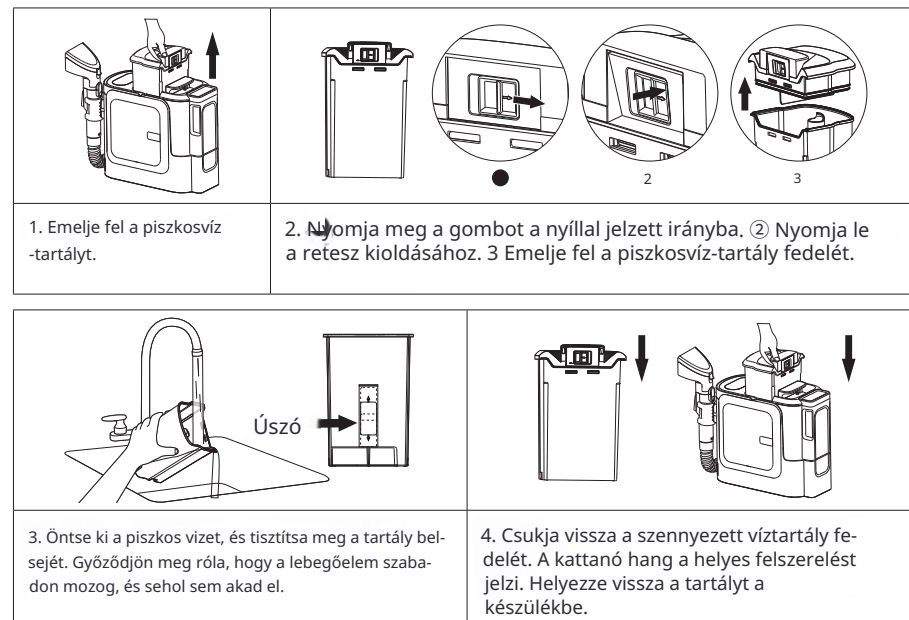
▶ A szennyezett víztartály megtelt jelzője:

Amikor a piszkosvíz-tartályban a víz eléri a maximális szintet, a készülék automatikusan leáll. Az összes üzemmódjelző egyszerre kezd el villogni. Ez azt jelenti, hogy ki kell üríteni a piszkosvíz-tartályt.



Ápolás és karbantartás

▶ A szennyezett víztartály tisztítása:



1. Emelje fel a piszkosvíz-tartályt.

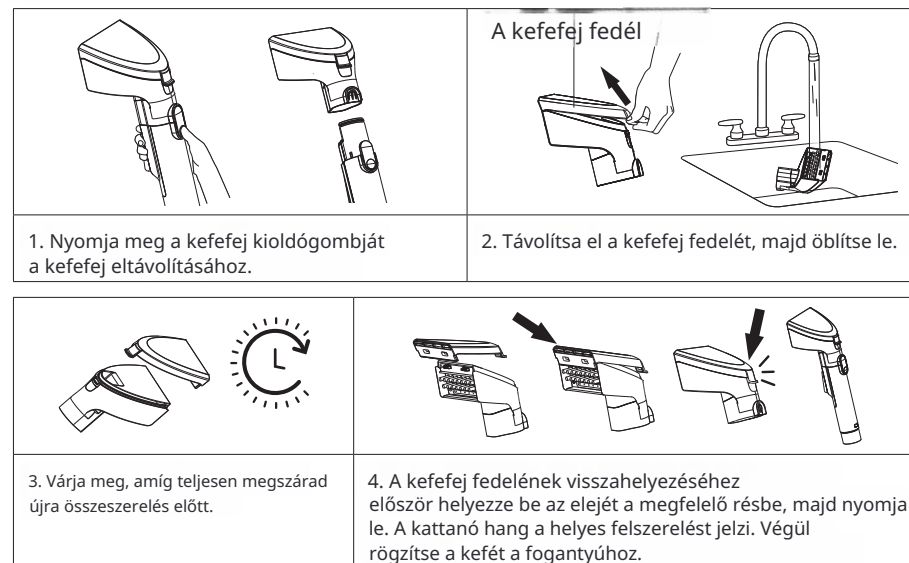
2. Nyomja meg a gombot a nyíllal jelzett irányba. ② Nyomja le a retesz kioldásához. 3 Emelje fel a piszkosvíz-tartály fedelét.

3. Öntse ki a piszkos vizet, és tisztítsa meg a tartály bel-
sejét. Győződjön meg róla, hogy a lebegőelem szabadon mozog, és sehol sem akad el.

4. Csukja vissza a szennyezett víztartály fe-
delét. A kattánó hang a helyes felszerelést
jelzi. Helyezze vissza a tartályt a
készülékbe.

▶ A szennyeződések eltávolítására szolgáló standard kefe tisztítása:

Ha a standard kefébe haj szorult, távolítsa el az eszközzel együtt a többi szennyeződést is.



1. Nyomja meg a kefefej kioldógombját
a kefefej eltávolításához.

2. Távolítsa el a kefefej fedelét, majd öblítse le.

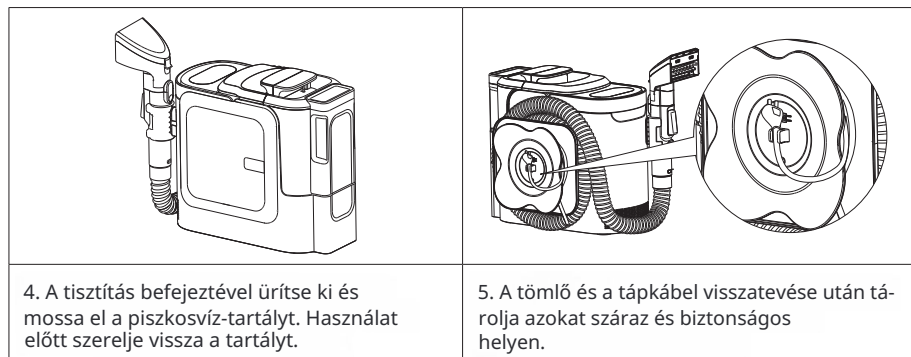
3. Várja meg, amíg teljesen megszárad
újra összeszerelés előtt.

4. A kefefej fedelének visszahelyezéséhez
először helyezze be az elejét a megfelelő részbe, majd nyomja
le. A kattánó hang a helyes felszerelést jelzi. Végül
rögzítse a kefé a fogantyúhoz.

Ápolás és karbantartás

Öntisztítás:

⚠ Öntisztítás közben válassza a tisztítási vagy forró tisztítási módot. A gőztisztító vagy gőzölős mód használata égési sérülések vagy tartozékok károsodásának elkerülése érdekében tilos.

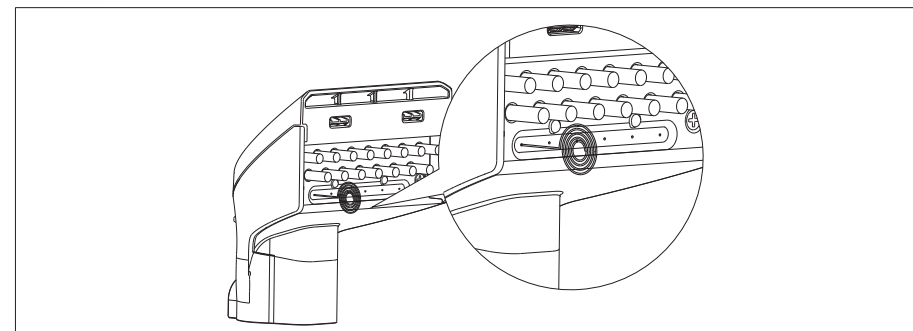


Ápolás és karbantartás

A szokványos szennyeződéstávolító kefe karbantartása:

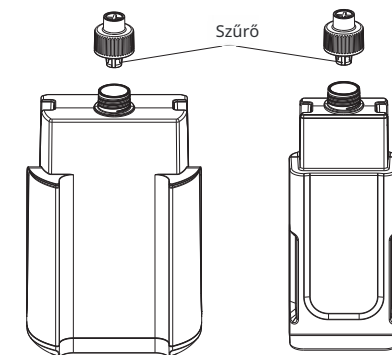
Ha a standard szennyeződéstávolító kefe vízszugara gyengül vagy egyenetlenül fröccsen, haladéktalanul távolítsa el a lerakódást a mellékelt tisztítóúvel.

⚠ Kapcsolja ki a készüléket a tisztítás megkezdése előtt. A kefefej eltávolítása során ügyeljen arra, hogy a fúvóka ne irányuljon Ön felé vagy más személyekre.



A tiszta víz- és tisztítószer-tartályok szűrőinek tisztítása:

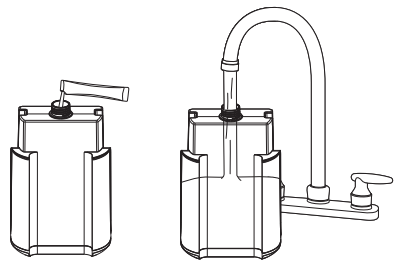
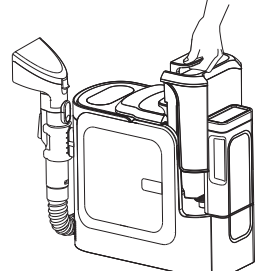
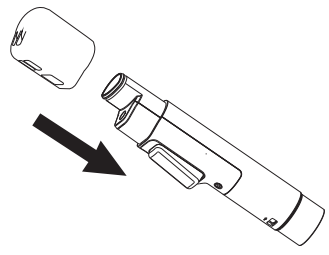
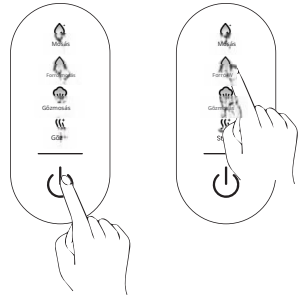
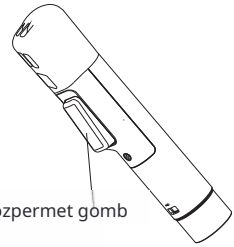
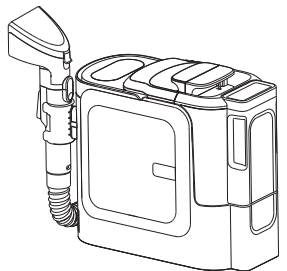
Az optimális szűrési hatékonyság fenntartása érdekében rendszeresen tisztítsa meg a szűrőket a tiszta víz- és tisztítószer-tartályokban, hogy megelőzze azok eltömődését.



Ápolás és karbantartás

Vízkömentesítés módja

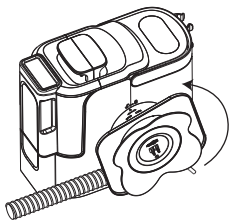
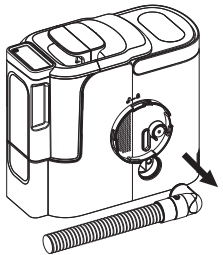
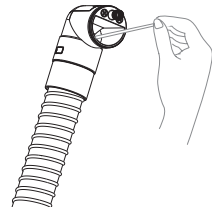
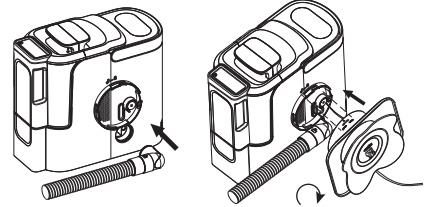
⚠ Ha a tisztítási ikon villog vagy csökken a készülékből kilépő víz mennyisége, végezze el a vízkömentesítést citromsav alapú vízkőoldó szerrel (vízkőoldó termékkel).

	
<p>1. Öntsön egy tasak citromsav alapú vízkőoldót a tiszta víztartályba, töltsse fel tiszta vízzel, majd alaposan keverje össze.</p>	<p>2. Helyezze vissza a tiszta víztartályt a készülékbe. A csattanó hang a helyes beszerelést jelzi.</p>
	
<p>3. Csatlakoztassa az öntisztító eszközt a fogantyúhoz.</p>	<p>4. Kapcsolja be a készüléket, és válassza ki a forró tisztítási módot.</p>
 <p>Víz-/gőzpermet gomb</p>	
<p>5. Nyomja meg, és tartsa lenyomva a víz-/gőzpermet gombot a vízkömentesítéshez.</p>	<p>6. A vízkömentesítés befejezése után tisztítsa meg a tiszta víztartályt, a piszkosvíz-tartályt és az öntisztító tartozékokat. Szerelje fel az alkatrészeket a készülék újbóli használatára előtt.</p>

Ápolás és karbantartás

Idegen tárgyak eltávolítása a tömlőből:

⚠ Ezt a műveletet mindig a készülék kikapcsolása után végezze el.

	
<p>1. Fordítsa balra a kábel- vagy lándzsafogantyút, és vegye le.</p>	<p>2. Húzza ki teljesen a tömlőt a főegységből.</p>
	
<p>3. Vékony eszközzel (pl. fogvájóval) távolítsa el a tömlőben elakadt tárgyakat.</p>	<p>4. Helyezze fel a fogantyút a kábelre és a lándzsára az összeszerelési útmutató szerint. Szerelje össze helyesen az alkatrészeket a készülék következő használatára előtt.</p>

Termék specifikáció

Model	HNR27A	Tartály űrtartalma tiszta víz számára	1200 ml
Névleges feszültség	220–240 V	Tartály űrtartalma piszkosvízhez	750 ml
Névleges frekvencia	50/60 Hz	Tartály űrtartalma vízhez	600 ml
Névleges teljesítmény*	1800 W	Vízvédelmi osztály	IPX4
Teljesítményfelvétel, amikor az eszköz működik ki van kapcsolva	≤ 0,3 W		

* A névleges teljesítmény a forró tisztítás és gőztisztítás módban mért teljesítményre vonatkozik.

Hibaelhárítás

Az alábbiakban a felhasználók által gyakran tapasztalt problémák leírása található. További segítségért kérjük, forduljon az ügyfélszolgálathoz vagy a szervizhez.

Probléma	Lehetséges ok	Megoldás
A víz nem folyik vagy gyenge vízszugár	A tiszta víztartály üres	Töltsön vizet a tiszta víz tartályba
	A tiszta víztartály nincs megfelelően rögzítve	Győződjön meg arról, hogy a tiszta víztartály megfelelően van felszerelve.
	A fűvóka eltömődött	Tisztítsa meg a fűvókát.
	Eltömődött szűrők a tiszta víztartályban vagy a tisztítószer-tartályban	Tisztítsa meg a szűrőket a tiszta víztartályban vagy a tisztítószer-tartályban.
Gyenge szivóerő vagy szívás hiánya	A piszkosvíz-tartály tele van	Ürítse ki a piszkosvíz-tartályt.
	A piszkosvíz-tartály alján lévő szűrő eltömődött	Tisztítsa meg a szűrőt.
	A piszkosvíz-tartály nem megfelelően van felszerelve	Ellenőrizze, hogy semmilyen idegen tárgy ne akadályozza a piszkosvíz-tartály megfelelő rögzítését.
	A piszkosvíz-tartály fedelének felszerelése nem megfelelő	Győződjön meg arról, hogy a fedél helyesen van elhelyezve a piszkosvíz-tartályon, és a fogantyúval rögzítve van.
	A kefefej vagy a cső eltömődött haj vagy textil miatt	Távolítsa el a zárolást.
Szivárgás	Szivárgás alulról: 1) A piszkosvíz-tartályban a víz vagy a hab a maximális szint fölé emelkedett; 2) A csőegység nincs felszerelve	1) Ne engedje, hogy a piszkosvíz-tartály vízszintje meghaladja a „MAX” jelzést. Csak az adott termékhez megfelelő tisztítószer használja az előírt koncentrációban, hogy elkerülje a túlzott habképződést. 2) Szerelje fel a csőegységet az üzemeltetési útmutatóban szereplő utasítások szerint.
	Szivárgás a csőből vagy a kefe fejből: vízmaradvány a csőben a készülék kikapcsolása után.	A tisztítás után működtesse a készüléket néhány másodpercig, hogy az összes víz a szennyezett víz tartályába kerüljön, így semmi sem marad a csőben.
	Csepegés a tiszta víz- vagy tisztítószer-tartály felemelésekor:	Ez normális. Kevés víz maradhat, mivel a palack kifolyónyílása a vízáramlási útvonalon helyezkedik el. Ez nem befolyásolja a készülék normál használatát.

Hibaelhárítás

A gőz nem távozik, vagy gyengén távozik	A tiszta víztartály üres	Töltsön vizet a tiszta víz tartályba
	A felfűtés még nem fejeződött be	Várjon 35 másodpercet, amíg kigyullad a gőzképzés jelzőfényje.
A forró víz/gőz előkészítését jelző lámpa nem világít fel 2 perc elteltével.	A kefefej vízzel permetez a gőz helyett.	Ez normális. Amikor a gőzt nem használják, kis mennyiségű kondenzáció képződik a gőz útjában. Tartsa lenyomva a gombot. A gőz 5-10 másodpercen belül elindul.
	Bekapcsolt a hővédelmi védelem	Lépjön kapcsolatba a szervizzel.
Nincs forró víz vagy rendellenes víz-hőmérséklet.	A tiszta víztartály üres	Töltsön vizet a tiszta víz tartályba
	A felfűtés még nem fejeződött be	Várjon 25 másodpercet, amíg a forró víz előkészítését jelző lámpa felgyullad.

Figyelmeztetések és biztonsági információk

A készülék működésével kapcsolatos minden információ megtalálható a kezelési útmutatóban. Használat előtt olvassa el annak tartalmát, és kövesse az abban foglalt utasításokat.

Használat előtt olvassa el a következő információkat is:

A használatra vonatkozó figyelmeztetések

1. Gyermekbiztonság:

- A porszívókat nem gyermekek általi használatra szánják. Tartsa a készülékeket gyermekek számára elérhetetlen helyen, hogy elkerülje a véletlen elindulást vagy a mozgó alkatrészekkel való érintkezést.
- A takarítórobotok automatikus üzemmódban is elindíthatók - az ütközésveszély elkerülése érdekében ügyeljen arra, hogy ne legyenek gyermekek vagy háziállatok közelében.

2. Elektromos biztonság:

- Győződjön meg róla, hogy a tápkábel nem sérült vagy összegabalyodott, mielőtt bedugja.
- Ne használjon zsinórral működő porszívókat nedves felületeken, kivéve, ha azokat kifejezetten erre tervezték (pl. vizes porszívók).
- A vezeték nélküli porszívókhoz csak eredeti töltőket és akkumulátorokat használjon.

3. Sérülés- és kárveszély:

- Ne tegye kezét, ruháját vagy más tárgyakat a készülék szívónyílásaiba vagy mozgó részeibe.
- Kerülje az éles tárgyak (pl. üveg, szögek) behúzását, amelyek károsíthatják a készülék mechanizmusát.

4. Védelem a túlmelegedés ellen:

- A megfelelő légáramlás biztosítása érdekében rendszeresen ürítse ki a portartályokat, vagy cserélje ki a zsákokat a hagyományos porszívókban.
- Győződjön meg arról, hogy a szűrők (HEPA, szén stb.) tiszták és megfelelően vannak felszerelve a motor túlterhelésének megelőzése érdekében.

5. Biztonság a takarítórobotok használatakor:

- A takarítórobot elindítása előtt távolítsa el a padlóról minden olyan akadályt, mint például kábelek, kis játékok vagy egyéb tárgyak, amelyek zavarhatják a robot működését.
- Ne mozgassa a takarítórobotot működés közben, hogy ne zavarja a beprogramozott ciklust.

6. Pótalkatrészek és tartozékok:

- Csak a gyártó által ajánlott eredeti pótalkatrészeket, például keféket, szűrőket vagy akkumulátorokat használjon. A nem megfelelő alkatrészek csökkenthetik a gép teljesítményét vagy károsíthatják azt.
- Rendszeresen ellenőrizze a kefék, a kerekek és a szívócsövek állapotát - a sérült alkatrészek csökkenthetik a porszívó hatékonyságát.

A helyes használatra vonatkozó információk

1. A készülék használatra való előkészítése:

- Az első használat előtt olvassa el a használati útmutatót. Győződjön meg arról, hogy a készülék minden alkatrésze megfelelően fel van szerelve és használatra készen áll.
- Ellenőrizze, hogy a tápkábel ki van-e tekerve, és az akkumulátor a vezeték nélküli modellekben fel van-e töltve.

2. Akészülék üzemeltetése:

- Használja a megfelelő fűvókákat és üzemmódokat a felület típusától függően (pl. szőnyeg, parketta, kárpit).
- A többfunkciós modelleknél, például a felmosófunkcióval ellátott porszívóknál csak az ajánlott tisztítószereket használja, hogy elkerülje a tartályok vagy a felületek károsodását.

3. Karbantartás és tisztítás:

- Rendszeresen tisztítsa a szűrőket, keféket és portartályokat a gyártó utasításainak megfelelően, hogy biztosítsa azok hosszú élettartamát és hatékonyságát.
- Ha a készülék szennyeződik, törölje le nedves ruhával. Soha ne merítse az elektromos alkatrészeket vízbe.

4. Tárolás:

- A porszívót száraz, nedvességtől és magas hőmérséklettől védett helyen tárolja. Védje a tápkábelt a sérüléstől, és akkumulátoros modellek esetén kerülje a készülék tárolását teljesen lemerült akkumulátorral.

További óvintézkedések

• Környezetvédelem:

- A használt szűrőket, porzsákokat és akkumulátorokat a helyi hulladékkezelési előírásoknak megfelelően ártalmatlanítsa.
- A használt porszívókat vigye el újrahasznosításra az elektromos gyűjtőhelyekre.

• Energiahatékonyság:

- Az energiafogyasztás csökkentése érdekében használja az energiatakarékos üzemmódokat, ha rendelkezésre állnak.
- Kapcsolja ki a porszívót, amikor nem használja, hogy elkerülje a felesleges terhelést.

Ez a dokumentum a gyártó által készített eredeti használati utasítás fordítása.

A terméket a felhasználónak kell rendszeresen karbantartania (tisztítania), vagy a felhasználó költségén és saját költségén szakszervizben. Amennyiben a használati utasításban nincs a szükséges ciklikus karbantartási vagy szervizelési műveletekre vonatkozó információ, a termék fizikai állapotának a fizikailag új terméktől való eltérését rendszeresen, legalább hetente egyszer értékelni kell. Ha bármilyen eltérést észlelnek vagy találnak, sürgősen meg kell tenni a karbantartási (tisztítási) vagy szervizintézkedéseket. A megfelelő karbantartás (tisztítás) és az eltérő állapot észlelésekor történő reagálás elmulasztása a termék maradandó károsodását eredményezheti. A garanciavállaló nem felel a gondatlanságból eredő károkért.

Környezetvédelem



Az európai uniós irányelvvel összhangban címkézett elektronikai hulladékot nem szabad más települési hulladékkal együtt elhelyezni. A hulladékot elkülönítve kell gyűjteni és a kijelölt pontokon újrahasznosítani. A megfelelő ártalmatlanítással megelőzheti a környezetre és az emberi egészségre gyakorolt esetleges negatív következményeket. A használt berendezések gyűjtési rendszere megfelel a hulladékártalmatlanításra vonatkozó helyi környezetvédelmi előírásoknak. Erről a témáról részletes tájékoztatást az önkormányzatnál, a hulladékkezelő telepen vagy a termék vásárlása szerinti üzletben kaphat.



A termék megfelel az Európai Unió (EU) úgynevezett új megközelítésű, biztonsági, egészségügyi és környezetvédelmi kérdésekre vonatkozó irányelveinek, amelyek meghatározzák a felderítendő és megszüntetendő veszélyeket.

Importőr: **INNPRO**

INNPRO Robert Błęadowski sp. z o.o.
Rudzka 65c
44-200 Rybnik, Lengyelország
tel. +48 533 234 303
hurt@innpro.pl
www.innpro.pl

Gyártó:

Dreame Trading (Tianjin) Co., Ltd.
2112-1-1 szoba, South District, Finance and Trade Centre, No. 6975 Yazhou Road, Dongjiang Bonded Port Area, Tianjin Pilot Free Trade Zone, Kína

Az EU-ban felelős szervezet:

DREAME TECHNOLOGY Sp. z o. o.
Koszykowa 61, 00-667 Varsó, Lengyelország
dreamesupport@dreame.tech

Jótállási jegy

Importőr neve és címe: INNPRO Robert Błędowski, ul. Rudzka 65c, 44-200 Rybnik, Lengyelország

Terméket értékesítő eladó (forgalmazó, a jogszabályi jótállás kötelezetje) neve és címe:

Vásárlás napja (szerződéskötés) és fogyasztó részére történő átadás:

Számlaszám/Csomagszám:

A termék adatai:

Típusa:

Megnevezése:

Azonosító száma:

Garancia hossza:

TISZTELT VÁSÁRLÓ

Köszönjük, hogy az INNPRO által forgalmazott terméket választotta. Reméljük, hogy jó hasznát fogja venni termékünknek a későbbiekben. Nem valószínű, hogy a termék használata során javításra fog szorulni, de amennyiben mégis, abban az esetben közvetlenül az eladóhoz (forgalmazó) fordulhat segítségért. A kényelmetlenségek elkerülése érdekében kérjük, hogy figyelmesen olvassa el a kezelési útmutatót, mielőtt a forgalmazóhoz fordul.

JÓTÁLLÁSI FELTÉTELEK

A Termékek vonatkozásában a termék tulajdonosa az itt rögzített jótállási feltételek szerint érvényesíthet jótállási igényt, feltéve, hogy fogyasztónak minősül ("a szakmája, önálló foglalkozása vagy üzleti tevékenysége körén kívül eljáró természetes személy").

A jótállási igény az eredeti Jótállási Jegy bemutatásával a jótállási idő alatt bármikor érvényesíthető az eladóval (forgalmazó) szemben.

KIZÁRÓ OKOK ÉS KORLÁTOZÁSOK

Az importőr nem vállal jótállást a termék vagy bármely tartozék részét képező szoftver minőségére, teljesítményére, pontosságára, megbízhatóságára illetve alkalmasságára vonatkozóan. Az eladó (forgalmazó) mentesül a jótállási kötelezettség alól, ha az eladó (forgalmazó) vagy a jótállási javítások elvégzésével megbízott szerviz bizonyítja, hogy a hiba oka a teljesítés után keletkezett.

A jótállás nem terjed ki az alábbi esetekre:

- a. Fizikai sérülés, tűzkár vagy vízkár, amelyek nem gyártási hibából fakadnak, ide értve többek között a felhasználói hibákat;
- b. Nem rendeltetésszerű használatból adódó sérülés, engedély nélküli szétszerelésből, a termék megbontásából fakadóan, melyek nem állnak összhangban a felhasználói útmutatóban foglaltakkal;
- c. Vízkár, mely nem megfelelő előkészítés, használat, vagy a felhasználói útmutatóval nem összhangban levő használatból fakad;
- d. Engedély nélküli átalakítás az áramkörben, nem megfelelő akkumulátorhasználatból fakadó sérülések;
- e. Sérülés, ami rossz időjárási körülmények között történő használatból fakad (pl.: vihar, homokvihar, eső, stb.);
- f. Sérülés, ami nagy elektromágneses mezőben történő üzemeltetésből fakad;
- g. Sérülés, ami egyéb magas interferenciájú környezetben történő üzemeltetésből fakad;
- h. Sérülés, ami alacsony akkumulátorfeszültségből vagy hibás akkumulátor használatából fakad;
- i. Olyan termékek esetén, amelyek azonosítója hamisított vagy megsemmisült;
- j. Termékek, amik nem rendelkeznek eladást igazoló dokumentumokkal, vagy az eladást igazoló dokumentum beazonosíthatóan nem ahhoz a termékhez tartozik, vagy az eladási igazoló dokumentum hamisított;
- k. helytelen tárolásból, szállításból, leejtésből eredő sérülés esetén;
 - l. Rongálás esetén;
- m. Vásárlás után keletkezett okból adódó meghibásodás esetén;
- n. A gyártó által előírt rendszeres ellenőrzés, karbantartás elmulasztása;
- o. Bármely a hibát vagy annak okát előidéző beavatkozás vagy javítás, amelyet nem a jelen jótállási jegyen feltüntetett hivatalos szerviz végez.

JOGSZABÁLYI JÓTÁLLÁS

A fogyasztói szerződés keretében a Magyarországon vásárolt, forgalmazó által forgalomba hozott termékekre a 151/2003. (IX. 22.) Kormányrendelet alapján kötelező jogszabályi jótállás vonatkozik, amelynek időtartama a termék átadásának, vagy az eladó vagy az eladó közreműködője általi üzembe helyezés időpontjától számított

- **10 000 forintot elérő, de 250 000 forintot meg nem haladó eladási ár esetén két (2) év,**
- **250 000 forint eladási ár felett három (3) év.**

E határidők elmulasztása jogvesztéssel jár.

A jogszabályi jótállás a terméket önnek közvetlenül értékesítő eladót (forgalmazót) terheli. A151/2003. (IX. 22.) Kormányrendelet 4. § (2) bekezdése alapján, a jótállási jegy szabálytalan kiállítása vagy a jótállási jegy fogyasztó rendelkezésére bocsátásának elmaradása a jótállás érvényességét nem érinti. A szabálytalanul kiállított jótállási jegy alapján érvényesített igények teljesítése az eladót (forgalmazót) terheli. A Jogszabályi jótállásból eredő jogok érvényesítésének nem feltétele a termék felbontott csomagolásának fogyasztó általi visszaszolgáltatása. Jelen Jótállási jegyben foglaltak a fogyasztónak a törvényből eredő jogait nem érintik.

JOGSZABÁLYI JÓTÁLLÁS ALAPJÁN ÉRVÉNYESÍTHETŐ JOGOK

A jótállási időn belüli meghibásodás esetén a fogyasztó választása szerint

a) kijavítást vagy kicserélést követelhet, kivéve, ha a választott szavatossági igény teljesítése lehetetlen, vagy ha az a forgalmazónak a másik szavatossági igény teljesítésével összehasonlítva aránytalan többletköltséget eredményezne, figyelembe véve a termék hibátlan állapotban képviselt értékét, a szerződésszegés súlyát és a kellekszavatossági jog teljesítésével a jogosultnak okozott érdeksérelmet;

b) arányos árleszállítást igényelhet, vagy - ha a forgalmazó a kijavítást vagy a kicserélést nem vállalta, e kötelezettségének megfelelő határidőn belül nem tud eleget tenni, vagy ha a jogosultnak a kijavításhoz vagy kicseréléshöz fűződő érdeke megszűnt - elállhat a szerződéstől. Jelentéktelen hiba miatt elállásnak nincs helye.

A forgalmazó - a fogyasztó eltérő rendelkezése hiányában - köteles a terméket nyolc (8) napon belül kicserélni, ha

a) a Jogszabályi jótállás időtartama alatt a termék első alkalommal történő javításakor megállapítást nyer, hogy a termék nem javítható, vagy

b) a termék három (3) alkalommal történő kijavítását követően ismét meghibásodik; vagy

c) a termék kijavítására a kijavítási igény eladóval való közlésétől számított harmincadik (30.) napig nem kerül sor, a harmincnapos határidő eredménytelen elteltétől számítva.

Ha a fentiek szerint a termék cseréjére nincs lehetőség, az eladó (forgalmazó) a fogyasztó által bemutatott, a termék ellenértékének megfizetését igazoló bizonylatán feltüntetett vételárat nyolc (8) napon belül a fogyasztó részére visszatéríti.

A kijavítást vagy kicserélést - a termék tulajdonságaira és a jogosult által elvárható rendeltetésére figyelemmel - megfelelő határidőn belül, a fogyasztó érdekeit kímélve kell elvégezni. A jótállásra kötelezettnek törekednie kell arra, hogy a kijavítás vagy a kicserélés legfeljebb 15 napon belül megtörténjen. Jótállási igényt a fogyasztó közvetlenül az eladónál (forgalmazó) köteles a meghibásodás észlelését követően haladéktalanul bejelenteni. Ha a fogyasztó a termék meghibásodása miatt a vásárlástól (üzembe helyezéstől) számított három munkanapon belül érvényesít csereigényt, az eladó (forgalmazó) nem hivatkozhat aránytalan többletköltségre, hanem köteles a fogyasztási cikket kicserélni, feltéve, hogy a meghibásodás a rendeltetésszerű használatot akadályozza.

A jótállás időtartamán belül jótállási javítási munkákat csak a kijelölt szerviz végezhet, az érvényes Jótállási jegy alapján. Minden jótállás keretén belüli javítás esetén ellenőrizzé a javítási szelvények megfelelő kitöltését. A javítás során a termékbe csak új alkatrész kerülhet beépítésre. Amennyiben a javítást a kijelölt szakműhely nem végzi el, vagy a javítást nem is vállalják, úgy a fogyasztó a terméket a jótállás kötelezettjének költségére máshol is javíttathatja. A javítás költségeinek megtérítéséhez, annak megfelelő számlával történő igazolása szükséges. A dolognak a kicseréléssel vagy a kijavítással érintett részére a jótállási igény újból kezdődik.

JÓTÁLLÁSRA VONATKOZÓ KÖZÖS SZABÁLYOK

Amennyiben a termék (az újként történő első vásárlás időpontjától számítva) a jótállási időn belül a gyártás, vagy a gyártás során nem megfelelő anyag alkalmazása miatt meghibásodik, azt a Jótállási területen belül az importőr hivatalos készülék szervize térítésmentesen megjavítja, vagy a terméket, vagy hibás alkatrészt kicseréli, amennyiben a hibás alkatrészsre a jelen Jótállási jegyben írt feltételek, és korlátozások figyelembevételével a Szerződéses jótállás érvényes. Minden kicserélt termék, illetve alkatrész tulajdonjoga a cserét elvégzőre száll.

Jótállás csak a jótállási időn belül, a hibás termék átadása, valamint a vásárlást bizonyító, a vásárlás dátumát, a modell típusát és az eladó forgalmazó nevét tartalmazó eredeti dokumentum (jótállási jegy, annak hiányában számla vagy nyugta) ezen adattartalmában olvasható és sértetlen bemutatása esetén érvényesíthető. Ellenkező esetben az importőr hivatalos készülék szervize a díjmentes jótállási szervizszolgáltatást visszautasíthatja.

A jótállás nem érvényes olyan termékre, amelyen a típus- vagy sorozatszámot megváltoztatták, törölték, eltávolították vagy olvashatatlanná tették. Kérjük a jótállási jegy vásárláskor történő megfelelő kitöltését körültekintően ellenőrizze, a Jótállási jegyet pedig gondosan őrizze meg. Elveszett Jótállási jegy pótlására csak az eladás napjának hitelt érdemlő igazolása (pl. dátummal és bélyegzővel ellátott számla, eladási jegyzék bemutatása) esetén van lehetőség. A jótállási jegyen történt bármilyen javítás, törlés, átírás, vagy valótlan adatok bejegyzése a Jótállási jegy érvénytelenségét vonja maga után.

Kérjük, hogy a termékből eltávolítható adattároló eszközök elvesztésének/meghibásodásának elkerülése végett azokat a termék javításra leadását megelőzően távolítsa el a termékből. A jótállás nem terjed ki a hibás termék importőrhöz, illetve az importer hivatalos készülék szervizéhez, a nem importer által megjelölt szállítványozó által történő szállítással kapcsolatos szállítási költségekre és kockázatra. Jelen jótállási jegyen megadott termékre a Gyártó további kiegészítő jótállást is nyújt(hat), melynek feltételeit - terméktől függően - a megvásárolt termékhez csatolt Használati Útmutató és/vagy a Gyártó hivatalos honlap tartalmazza. A Fogyasztó a jogszabály alapján kötelező jótállási időn túl a termékekkel kapcsolatos jótállási igényét a Gyártó által meghatározott képviselői pontokon jelezheti. Jogvita esetén a Fogyasztó a megyei (fővárosi) kereskedelmi és iparkamarák mellett működő békéltető testület eljárását is kezdeményezheti.

JÓTÁLLÁS KERETÉBEN VÉGZETT JAVÍTÁSOK/CSERÉK:

Bejelentés dátuma:	Visszaadás dátuma:
Hibajelenség:	Jótállás új határideje:
Új azonosító szám:	Munkalapszám:
(Ph)	Elvégzett javítás/csere:

Bejelentés dátuma:	Visszaadás dátuma:
Hibajelenség:	Jótállás új határideje:

Új azonosító szám:	Munkalapszám:
(Ph)	Elvégzett javítás/csere:

Bejelentés dátuma:	Visszaadás dátuma:
Hibajelenség:	Jótállás új határideje:
Új azonosító szám:	Munkalapszám:
(Ph)	Elvégzett javítás/csere:

.....

Az eladó (jogszábeli jótállás kötelezetje) bélyegzőlenyomata és a Jótállási Jegy kiállítás során eljáró személy aláírása

.....

Vásárló aláírása