

SENCOR®

SVC 8310BK 4AAAA EcoPower
SVC 8330BK 4AAAA EcoPower



PORZSÁKOS PORSZÍVÓ

Az eredeti útmutató fordítása

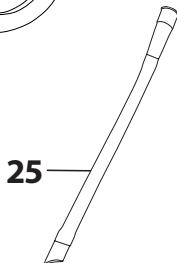
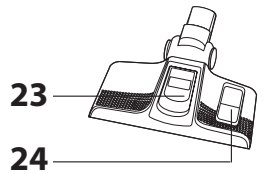
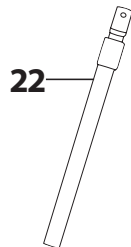
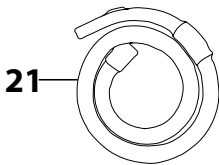
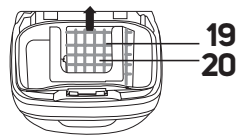
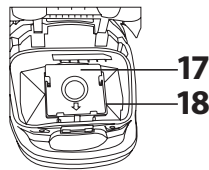
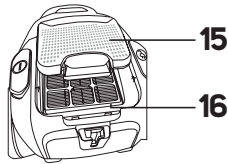
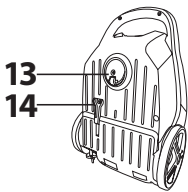
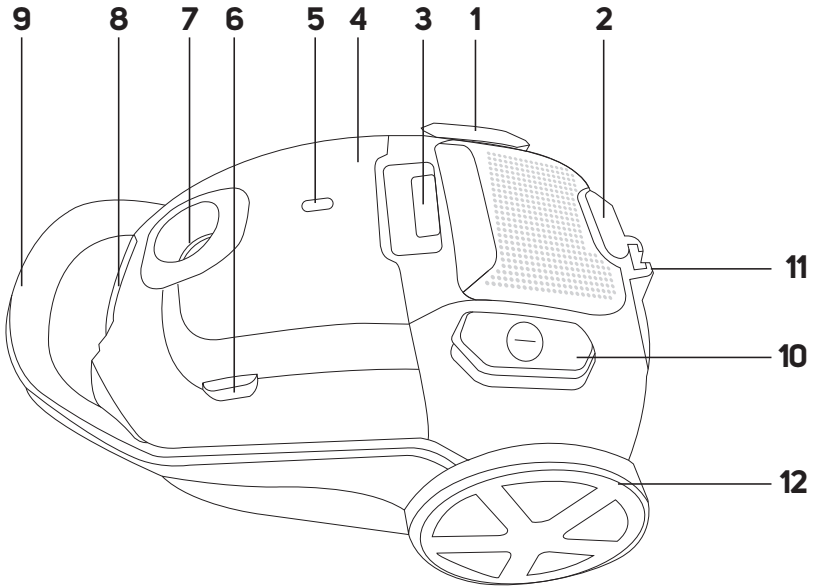


SENCOR®

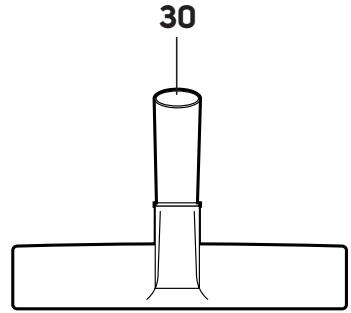
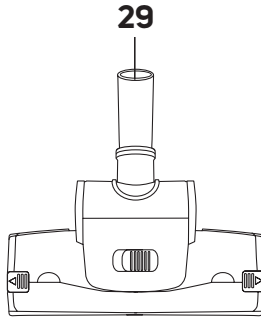
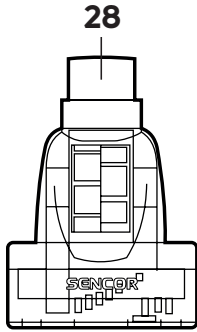
SVC 8310BK 4AAAA EcoPower
SVC 8330BK 4AAAA EcoPower



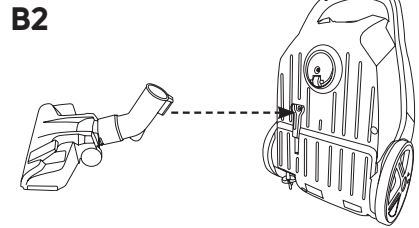
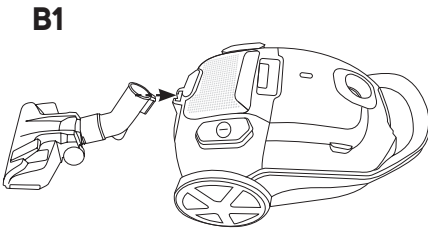
A



A

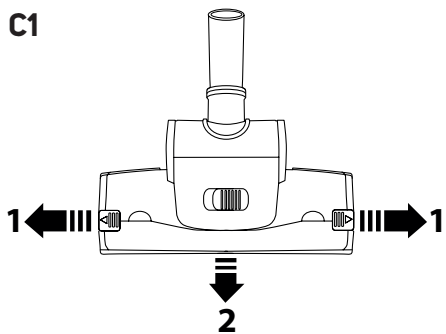


B

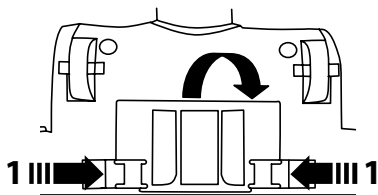


C

C1



C2



Fontos biztonsági utasítások**FIGYELMESEN OLVASSA EL, ÉS ŐRIZZE MEG KÉSŐBBI FELHASZNÁLÁS CÉLJÁBÓL.**

- A porszívót 8 évnél idősebb gyerekek, idős, testi és szellemi fogyatékos személyek, illetve a készülék használatát nem ismerő és hasonló készülék üzemeltetéseinek a tapasztalataival nem rendelkező személyek csak a készülék használati utasítását ismerő és a porszívó biztonságos használatáért felelősséget vállaló személy felügyelete mellett használhatják. A porszívó nem játék, azzal gyerekek nem játszhatnak. A készüléket gyerekek csak felnőtt személy felügyelete mellett tisztíthatják. A porszívót és tartozékait 8 év alatti gyerekeknek elérhetetlen helyen tárolja.
- A porszívót háztartásokban, irodákban és más hasonló helyiségekben lehet használni. A készüléket ne használja ipari környezetben!
- A porszívót ne tegye forró helyre, nyílt láng vagy más hőforrások közelébe, valamint napsütötte helyre.
- A porszívót csak a típuscímkén feltüntetett tápfeszültség értékeivel megegyező elektromos hálózathoz szabad csatlakoztatni.
- Ügyeljen arra, hogy a hálózati vezeték ne érjen hozzá forró felületekhez vagy éles tárgyakhoz.
- A porszívót vízbe vagy más folyadékba mártani, illetve folyó víz alatt elmosni tilos.

- A porszívó bekapcsolása előtt ellenőrizze le, hogy a porszívóban van-e porzsák, illetve, hogy a motort védő bemeneti mikro-szűrő és kimeneti HEPA szűrő a helyén van-e.
- Ügyeljen arra, hogy porszívózás közben a szívó- és fúvónyílás, valamint a levegő útja ne legyen eldugulva.
- A porszívót ne használja:
 - füstölő cigaretta, égő tárgyak, gyufa vagy forró hamu;
 - víz és más folyadékok;
 - gyúlékony vagy illékony anyagok;
 - éles és hegyes tárgyak (forgács, cserép, tű, gombostű stb.);
 - liszt, cement, vakolat vagy más építőanyagok;
 - nagyobb papírlapok vagy műanyag zacskók porszívózásához.
- Bizonyos padlótípusok porszívózása esetén elektrosztatikus kisülések keletkezhetnek, ezek azonban a felhasználóra veszélytelenek.
- A szívófejjel vagy a szívócsővel ne közelítsen az arca felé.
- Ha a porszívót már nem kívánja használni, vagy felügyelet nélkül hagyja, illetve tisztítani szeretné, akkor előbb kapcsolja le, és a hálózati csatlakozódugót is húzza ki az elektromos aljzatból.
- A hálózati vezetéket nem szabad a vezetéknél megfogva a fal aljzatból kihúzni, ehhez a művelethez a csatlakozódugót fogja meg. Ellenkező esetben a vezeték vagy az aljzat megsérülhet. A vezeték feltekerése közben a csatlakozódugót fogja meg.

- Az áramütések elkerülése érdekében, a készülék sérült hálózati vezetékét csak márkaszerviz vagy villanyszerelő szakember cserélheti ki. A porszívót sérült hálózati vezetékkel használni tilos.
- Ha a porszívó nem működik megfelelő módon, leesett vagy más módon megsérült, illetve vízbe esett, akkor azt ne használja. A porszívót ne próbálja meg saját erőből megjavítani, illetve azt bármilyen módon átalakítani. A készülék minden javítását bízza a legközelebbi márkaszervizre. A készülék illetéktelen megbontása esetén a termékhiba felelősség és a garancia megszűnik.

A TERMÉKEN VAGY A KÍSÉRŐ DOKUMENTÁCIÓBAN ELHELYEZETT JELEK MAGYARÁZATA



Ez a termék teljesíti minden rá vonatkozó EU-irányelv alapkövetelményeit.



Ez a jel a terméken vagy a kísérő dokumentációban azt jelzi, hogy a használt elektromos és elektronikus készülékeket nem szabad a háztartási hulladék közé dobni.



Áramütés elleni védelem:
II. osztály. A felhasználó áramütés elleni védelméről kettős szigetelés gondoskodik.

HU Porzásokos porszívó Használati útmutató

- Köszönjük, hogy megvásárolta a SENCOR márka termékét, és bízunk benne, hogy elégedett lesz vele.
- A termék használatba vétele előtt olvassa el a használati útmutatót, akkor is, ha a hasonló termékek használatát már ismeri. A készüléket csak úgy használja, ahogy ebben a használati útmutatóban le van írva. Őrizze meg az útmutatót a későbbiekre.
- Javasoljuk, hogy legalább a hibás teljesítésre vagy a minőségi garanciára vonatkozó törvényes jog fennállásának időtartamára őrizze meg az eredeti szállítási kartont, a csomagolóanyagot, a pénztári bizonylatot és az eladó felelősségvállalásának mértékéről szóló igazolást vagy a jótállási jegyet. Javasoljuk, hogy szállítás esetén a készüléket az eredeti dobozába csomagolja vissza.
- Az **A30**-as parkettafűvőka a 100%-ban természetes szűrőkből készült kefének köszönhetően tökéletes, mégis kíméletes porszívózást biztosít a sima kemény felületeken. Használhatja a karcolásokra érzékeny padlók porszívózására, például fa- és üszőpadlók, csempé, linóleum stb.
- Az **A29** turbókefe és az **A28** mini turbókefe nagyszerű segítőalkatrészek az állati szőrök, hajszálak stb. eltávolításában, és alkalmasak a nehezen elérhető helyek felporszívózására is. Nemcsak otthon, hanem autóban is használhatja. Gyorsan és hatékonyan eltávolítja vele a haját, az állati szőröszálakat és az egyéb szennyeződéseket az autótülésekről, a kárpitokról, a párnákról és az egyéb textilfelületekről.
- A hosszú hajlékony részsívó fejjel az elérhetetlen és szűk helyeken is lehet porszívózni (pl. az autóban).
- A részsívó fejjel **A27** a nehezen hozzáférhető helyek, a porszívó kefével **A26** bútorok portalanításához és porszívózásához használja.

A PORSZÍVÓ ÉS TARTOZÉKAI

- | | | | |
|------------|----------------------------------------------|------------|----------------------------------------------------------------------------|
| A1 | Hálózati vezetékes automatikus csévelés gomb | A18 | Porzsák tartó |
| A2 | Szűrő fogantyú | A19 | Bemeneti mikro-szűrő rácsa |
| A3 | Elektronikus szívóteljesítmény szabályozó | A20 | Mosható bemeneti mikro-szűrő (a rácsban) |
| A4 | Porszívó kefe és részsívó fej tároló fedél | A21 | Tömlő |
| A5 | Porzsák telítettség kijelző | A22 | XXL fém teleszkópos szívócső |
| A6 | Tároló fedélnyitó gomb | A23 | Padlószívó fej, kitolható kefével, kapcsoló Deep cleaning és Easy cleaning |
| A7 | Tömlő csatlakozó nyílás | A24 | Kefe kinyomó és behúzó kapcsoló |
| A8 | Porzsák fedél kioldó gomb | A25 | Hosszú hajlékony részsívó fej |
| A9 | Beépített fogantyú | A26 | Porkefe (a porszívóba helyezve) |
| A10 | Porszívó be/kí kapcsoló | A27 | Résfűvőka (a porszívóba helyezve) |
| A11 | Szívófej tároló (vízszintes parkoláskor) | A28 | Mini turbókefe |
| A12 | Gumi bevonatú hátsó kerék | A29 | Turbókefe (csak SVC 8330BK modell) |
| A13 | Önbeálló első kerék | A30 | Parketta fűvőka (csak SVC 8330BK modell) |
| A14 | Szívófej tároló (függőleges parkoláskor) | | |
| A15 | Kimeneti HEPA szűrő levehető rácsa | | |
| A16 | Mosható kimeneti HEPA szűrő a rács alatt) | | |
| A17 | Porzsák* | | |



*Megjegyzés

A készülékhez 1 db egyszerűhasználatos szintetikus porzsákat adunk. A szintetikus porzsák élettartama hosszabb, a porzsák tartásához, és jobb a szűrési hatékonysága, mint a hagyományos papírzacsoknak.



Megjegyzés

A porszívó kefe és a részsívó fej a fedél alatti tárolóban található.

A TARTOZÉKOK RENDELTETÉSE

- Az univerzális padlószívó fej, kitolható kefével **A23** bármilyen padlótipushoz használható. Sima és kemény padlók porszívózásához a padlószívó fejen nyomja ki a keféket. Szőnyeg porszívózása esetén a keféket húzza be. A kefe kinyomásához és behúzásához használja az **A24** kapcsolót, amely a padlószívó fejen található. Az padlószívó fejen a mozgatót megkönnyítő görgőt két helyzetben állítható be. A görgő helyzet kapcsoló az padlószívó fej közepén található, a beállítható helyzetek: „deep cleaning” és „easy cleaning”. A görgő „deep cleaning” helyzetben be van húzva, a padlószívó fejjel a szőnyegeket mélyebben és alaposabban lehet kiporszívózni. A görgő „easy cleaning” helyzetben ki van tolvá, a padlószívó fej könnyebben mozgatható a padlón. Amikor a görgőt „easy cleaning” helyzetben kívánja kapcsolni, akkor a padlószívó fejet kissé emelje meg.

ELŐKÉSZÍTÉS A HASZNÁLATHOZ

- Ellenőrizze le, hogy a porszívóban van-e porzsák, illetve, hogy a motort védő bemeneti mikro-szűrő és kimeneti HEPA szűrő **A16** a helyén van-e.
- Az **A7** nyílásba dugja be a hajlékony tömlőt, majd a tömlővégét (a rögzítéshez) fordítsa el az óramutató járásával azonos irányba.



Megjegyzés

Kiszerveleskor a hajlékony tömlő végét fordítsa el az óramutató járásával ellenkező irányba, és a tömlőt húzza ki a nyílásból **A7**.

- A hajlékony tömlő fogantyújába dugja be a fém teleszkópos szívócsövet. A teleszkópos szívócsővön található műanyag gyűrűt húzza a hajlékony tömlő fogantyújának az irányába, majd állítsa be a teleszkópos cső kívánt hosszúságát. A teleszkópos cső beállításához az alsó csövet húzza ki vagy tolja be. A műanyag gyűrű elengedése után a teleszkópos cső a beállított helyzetben rögzül.
- Válassza ki a használni kívánt tartozék típusát, és rögzítse az teleszkópos cső szabad végéhez. A tartozékok közvetlenül a rugalmas tömlőfogantyúra rögzíthetők.

A PORSZÍVÓ HASZNÁLATA

- A csatlakozódugó megfogásával húzzon ki annyi hálózati vezetékét, amennyi a munkához szükséges.



Figyelmeztetés!

A hálózati vezetéken sárga jel mutatja az optimálisan kihúzható hosszúságot. A piros jel a hálózati vezeték maximális kihúzhatóságát jelzi. A hálózati vezeték a piros jel megjelenése után már nem húzza tovább.

- A porszívó bekapcsolásához nyomja meg az **A10** kapcsolót. A szivási teljesítmény az elektronikus szabályozóval **A3**, vagy a szívótömlő fogantyújában található mechanikus szeleppel állítható be.
- A porszívózás befejezése után a készüléket a kapcsoló **A10** megnyomásával kapcsolja ki, majd a hálózati vezetékét is húzza ki az aljzatból. A hálózati vezeték felszéveléséhez nyomja meg és addig tartsa benyomva a csévelő gombot **A1**, amíg a készülék be nem húzza a teljes vezetékét. A csévelés közben az egyik kezével lazán tartsa a behúzó vezetékét.



Megjegyzés

Ha a készülék nem húzza be teljesen a vezetékét, akkor engedje el a gombot **A1**, húzzon ki kb. 50 cm vezetékét a porszívóból, és próbálja meg a csévelést ismét.

A PORSZÍVÓ PARKOLÓ HELYZETE

- Amikor a porszívót nem használja, azt parkoló helyzetbe állíthatja. Amikor a porszívó vízszintes helyzetben parkol, akkor az **A23** szívófejek kiálló részét be lehet akasztani az **A11** horonyba (lásd a **B1** ábrát).
- Függőleges parkoló helyzet esetén a teleszkópos csövet tolja össze. Amikor a porszívó függőleges helyzetben parkol, akkor az szívófejek kiálló részét be lehet akasztani az **A14** horonyba (lásd a **B2** ábrát).

KARBANTARTÁS ÉS TISZTÍTÁS

- A tisztítás megkezdése előtt a porszívót kapcsolja le és a hálózati vezetékét húzza ki a fali aljzatból.

A porszák cseréje

- Ha a porszák telítettség kijelző **A5** színe pirosra vált át, akkor a porszákot ki kell cserélni.
- A reteszt **A8** húzza meg és nyissa ki a porszívó fedelét. A teli porszákot húzza ki a tartóból **A18** és tegyen be egy azonos típusú új porszákot. A porszák kicserélése után a fedelet zárja le. Ha a porszák nincs helyesen a tartóba **A18** behelyezve, akkor a fedelet nem lehet lezárni.
- Ha nem cseréli ki időben a porszákot, akkor a porszívó szívóteljesítménye csökken.

A bemeneti mikro-szűrő és a kimeneti HEPA tisztítása és cseréje

- A reteszt **A8** húzza meg és nyissa ki a porszívó fedelét. A porszívóból húzza ki a rácsot és vegye ki a mikro-szűrőt. A szűrőt tiszta és langyos folyóvízzel öblítse le, majd szárítsa meg. A száraz szűrőt tegye vissza a rácsba, a rácsot a porszívóba, majd a fedelet zárja le. Ha a mikro-szűrő erősen szennyezett vagy elhasználódott, akkor a szűrőt cserélje ki.
- Akassza ki és vegye le a rácsot. A porszívóból vegye ki a HEPA szűrőt. Ha az csak kisebb mértékben szennyezett, akkor abból a port rázza ki. Javasoljuk, hogy ezt a munkát szabadban végezze. Erősebb szennyeződés esetén a szűrőt gyenge vízzel és langyos vízzel öblítse ki úgy, hogy a hajlatokból a víz kimossa a szennyeződést. A HEPA szűrőt szobahőmérsékleten hagyja megszáradni, majd tegye vissza a porszívóba és helyezze fel a rácsot is. Javasoljuk, hogy 6 hónap használat után HEPA szűrőt cserélje ki.
- A szűrők eltömődése rontja a porszívózás hatékonyságát, ezért a szűrőket rendszeresen tisztítsa meg.



Figyelmeztetés!

A szűrőket csak tökéletesen száraz állapotban szabad a porszívóba visszatenni.

Rugalmas tömlő, teleszkópos cső és tartozékok tisztítása

- Ha a tartozék szennyezett, vegye ki a porszívóból, és távolítson el minden szennyeződést (por, hajszál, állatszűrő stb.).
- A forgókefére feltekeredett haj jobb eltávolítása érdekében ollóval szétvághatja.

A turbókefe tisztítása

- Oldja ki a reteszeket a turbókefe oldalán, lásd a **C1** ábrát. Távolítsa el az előlű fedelet, és távolítsa el a szennyeződést, hajszálakat, állatszűrőt stb. a forgókeférel és a belsejéről. Tisztítás után helyezze vissza az előlű fedelet, és rögzítse a zárófülekkel. Nyomja meg a fedél reteszének kioldásához, amely a turbókefe alatt található, lásd a **C2** ábrát. Vegye le a fedelet és távolítsa el a szennyeződéseket a turbókefe belsejéről. Tegye vissza a fedelet a helyére. Kattanás hallható, amint a helyére kerül.

A porszívó külső felületének a tisztítása

- A porszívó külső felületét száraz, vagy csak enyhén benedvesített ruhával tisztítsa meg. A nedves felületeket törölje szárazra.
- A porszívó tisztításához durva és karcoló tisztítóanyagokat, drótszivacsot, oldószereket vagy más hasonló készítményeket használni tilos.

- A porszívót vízbe vagy más folyadékba mártani, illetve folyó víz alatt elmosni tilos.

MŰSZAKI ADATOK

Névleges feszültség.....	220–240-V
Névleges frekvencia.....	50–60 Hz
Névleges teljesítményfelvétel.....	800 W
Erintésvédelmi osztály.....	II
Zajszint.....	68 dB(A)
Porzsák térfogata.....	3 l
HEPA szűrő hatékonysági besorolása.....	H13
Hálózati vezeték hossza.....	8 m
Hatósugár.....	11 m

A készülék deklarált zajszintje 68 dB(A), ami „A” akusztikus teljesítménynek felel meg, 1 pW akusztikus teljesítményt figyelembe véve.

A HASZNÁLT CSOMAGOLÓANYAGOKRA VONATKOZÓ UTASÍTÁSOK ÉS TÁJÉKOZTATÓ

A használt csomagolóanyagot az önkormányzat által kijelölt hulladékgyűjtő helyen adja le.

HASZNÁLT ELEKTROMOS ÉS ELEKTRONIKUS KÉSZÜLÉKEK ÁRTALMATLANÍTÁSA

A megfelelő ártalmatlanításhoz és újrafelhasználáshoz az ilyen terméket adja le a kijelölt gyűjtőhelyeken. Az EU országában, illetve más európai országokban a használt termékeket azonos új termék vásárlása esetén az eladás helyén is le lehet adni. A termék megfelelő módon történő ártalmatlanításával segít megőrizni az értékes természeti erőforrásokat, és hozzájárul a nem megfelelő hulladék-megsemmisítés által okozott esetleges negatív környezeti és egészségügyi hatások megelőzéséhez. A további részletekről a helyi önkormányzati hivatal vagy a legközelebbi hulladékgyűjtő hely ad tájékoztatást. Ezen hulladékfajta nem megfelelő ártalmatlanítása a nemzeti előírásokkal összhangban bírsággal sújtható.

Az Európai Unió országában működő vállalkozások számára

Elektromos és elektronikus berendezések megsemmisítésével kapcsolatban kérjen tájékoztatást eladójától vagy forgalmazójától.

Ártalmatlanítás az Európai Unió kívüli országokban

Ha ezt a terméket máshol akarja megsemmisíteni, a szükséges tájékoztatásért forduljon a termék eladójához vagy a helyi önkormányzat illetékes osztályához.

A szöveg és a műszaki paraméterek megváltoztatásának joga fenntartva.

