



**BOSCH**



**Register** your  
new device on  
MyBosch now and  
get free benefits:  
[bosch-home.com/  
welcome](https://bosch-home.com/welcome)

# Hűtő-/fagyasztó- kombináció

**KIN96V..**

**[hu]** Használati útmutató

# Tartalomjegyzék

<b>1 Biztonság</b> .....	<b>4</b>	<b>7 A kezelés alapjai</b> .....	<b>16</b>
1.1 Általános útmutatások.....	4	7.1 A készülék bekapcsolása .....	16
1.2 Rendeltetésszerű használat .....	4	7.2 Üzemeltetési útmutató.....	16
1.3 A használók körének korlátozása .....	4	7.3 A készülék kikapcsolása.....	17
1.4 Biztonságos szállítás .....	4	7.4 Hőmérséklet beállítása.....	17
1.5 Biztonságos telepítés .....	5	<b>8 Kiegészítő funkciók</b> .....	<b>17</b>
1.6 Biztonságos használat .....	6	8.1 Szupererős hűtés .....	17
1.7 Sérült készülék .....	8	8.2 Szupererős fagyasztás .....	17
<b>2 Anyagi károk elkerülése</b> .....	<b>10</b>	8.3 Sabbat üzemmód .....	18
<b>3 Környezetvédelem és takarékoság</b> .....	<b>10</b>	<b>9 Riasztás</b> .....	<b>18</b>
3.1 A csomagolási hulladék ártalmatlanítása .....	10	9.1 Ajtóriasztás .....	18
3.2 Energiamegtakarítás .....	10	9.2 Hőmérséklet-riasztás .....	18
<b>4 Elhelyezés és csatlakoztatás</b> ...	<b>11</b>	<b>10 Hűtőtér</b> .....	<b>19</b>
4.1 A csomagolás tartalma .....	11	10.1 Tippek az élelmiszerek tárolására a hűtőtérben.....	19
4.2 A felállítási helyre vonatkozó kritériumok.....	11	10.2 Hűtési zónák a hűtőtérben ....	19
4.3 A készülék felszerelése.....	12	10.3 „OK” matrica .....	19
4.4 A készülék előkészítése az első használatra .....	12	<b>11 Fagyasztótér</b> .....	<b>20</b>
4.5 A készülék elektromos csatlakoztatása .....	12	11.1 Fagyasztási teljesítmény.....	20
<b>5 Ismerkedés</b> .....	<b>13</b>	11.2 Fagyasztótér kapacitásának teljes kihasználása .....	20
5.1 Készülék .....	13	11.3 Tippek az élelmiszerek tárolásához a fagyasztótérben .....	20
5.2 Kezelőfelület .....	14	11.4 Tippek friss élelmiszerek lefagyasztásához.....	20
<b>6 Felszereltség</b> .....	<b>15</b>	11.5 Mélyhűtött áru eltarthatósága -18 °C-on .....	21
6.1 Polc.....	15	11.6 Mélyhűtött áru felolvasztási módszerei.....	21
6.2 Palacktartó.....	15	<b>12 Leolvasztás</b> .....	<b>21</b>
6.3 Tárolórekesz.....	15	12.1 Hűtőtér leolvasztása .....	21
6.4 Gyümölcs- és zöldségtároló rekesz nedvességszabályozóval .....	15	12.2 Fagyasztótér leolvasztása ....	22
6.5 Ajtópolc .....	16	<b>13 Tisztítás és ápolás</b> .....	<b>22</b>
6.6 Változtatható ajtópolc.....	16	13.1 A készülék előkészítése a tisztításhoz .....	22
6.7 Tartozékok.....	16	13.2 A gép tisztítása.....	22

13.3 Tisztítsa meg az olvadékvíz- csatornát és a leeresztőnyí- lást.....	23
13.4 A felszerelés elemeinek el- távolítása .....	23
13.5 A készülék alkatrészeinek kiszerelese.....	25
<b>14 Zavarok elhárítása.....</b>	<b>26</b>
14.1 Áramkimaradás .....	28
14.2 Készülék öntesztjének el- végzése .....	28
<b>15 Tárolás és ártalmatlanítás .....</b>	<b>28</b>
15.1 A készülék üzemen kívül helyezése.....	28
15.2 A régi készülék ártalmatlan- nítása .....	29
<b>16 Vevőszolgálat .....</b>	<b>29</b>
16.1 Termékszám (E-Nr.) és gyártási szám (FD) .....	29
<b>17 Műszaki adatok .....</b>	<b>30</b>



## 1 Biztonság

Tartsa be a következő biztonsági előírásokat.

### 1.1 Általános útmutatások

- Gondosan olvassa el ezt az útmutatót.
- Őrizze meg az útmutatót és a termékinformációkat a későbbi használat céljára, vagy az újabb tulajdonos számára.
- Ha szállítás közben megsérült a készülék, ne csatlakoztassa.

### 1.2 Rendeltetésszerű használat

Ez a készülék kizárólag beépítésre készült.

A készüléket csak a következőkre használja:

- élelmiszerek hűtésére, fagyasztására, illetve jégkocka készítésére.
- a háztartásban és az otthoni környezet zárt helyiségeiben.
- legfeljebb 2000 méter tengerszint feletti magasságig.

### 1.3 A használók körének korlátozása

Ezt a készüléket 8 év feletti gyermekek és csökkent testi, érzékszervi vagy mentális képességekkel, illetve kevés tapasztalattal és/vagy ismerettel rendelkező személyek is használhatják felügyelet mellett, vagy ha megtanították nekik a készülék biztonságos használatát és megértették a lehetséges veszélyeket.

Gyermekek nem játszhatnak a készülékkel.

A készülék tisztítását és a felhasználói karbantartást nem végezhetik gyermekek felügyelet nélkül.

3 évesnél idősebb és 8 évesnél fiatalabb gyermekek feltölthetik és kipakolhatják a hűtőgépet/fagyasztót.

### 1.4 Biztonságos szállítás

#### FIGYELMEZTETÉS – Sérülésveszély!

A készülék nehéz, megemelése sérülést okozhat.

- ▶ Ne emelje meg egyedül a készüléket.

## 1.5 Biztonságos telepítés

### **⚠ FIGYELMEZTETÉS – Áramütés veszélye!**

A szakszerűtlen beszerelés veszélyes.

- ▶ A készüléket csak az adattáblán megadottak szerint csatlakoztassa és üzemeltesse.
- ▶ A készüléket csak szabályszerűen felszerelt, földelt csatlakozóaljzaton át csatlakoztassa a váltakozó áramú hálózatra.
- ▶ A házi villamos hálózat védővezető-rendszere legyen szabályszerűen beszerelve.
- ▶ A készülék ellátásához soha ne használjon külső kapcsolóberendezést, pl. időkapcsolós órát vagy távvezérlést.
- ▶ Ha a készülék be van építve, akkor a hálózati csatlakozóvezeték csatlakozódugója legyen szabadon hozzáférhető, vagy, ha szabad hozzáférés nem lehetséges, akkor a fix csatlakoztatásban beszerelt leválasztó berendezésnek kell lennie a kialakítási előírásoknak megfelelően.
- ▶ A készülék felállításakor ügyelni kell arra, hogy a hálózati csatlakozóvezeték ne szoruljon be, ne sérüljön meg.

A hálózati csatlakozóvezeték sérült szigetelése veszélyes.

- ▶ A hálózati csatlakozóvezeték soha ne érintkezzen hőforrásokkal.

### **⚠ FIGYELMEZTETÉS – Robbanásveszély!**

Ha a készülék szellőzőnyílásai le vannak zárva, akkor a hűtőkör szivárgása esetén gyúlékony gáz-levegő elegy szabadulhat fel.

- ▶ A készülék burkolatán és a beépítési burkolaton lévő szellőzőnyílásokat ne zárja le.

### **⚠ FIGYELMEZTETÉS – Tűzveszély!**

Meghosszabbított hálózati csatlakozóvezeték és nem engedélyezett adapterek használata veszélyes.

- ▶ Ne használjon hosszabbító kábelt vagy többszörös csatlakozóaljzatot.
- ▶ Csak a gyártó által engedélyezett adaptereket és hálózati csatlakozóvezetéseket használjon.

- ▶ Ha a hálózati csatlakozóvezeték túl rövid, és nem áll rendelkezésre hosszabb hálózati csatlakozóvezeték, forduljon villanyszerelőhöz az épületvillamosság módosításáért.

Áthelyezhető többszörös csatlakozóaljzatok és hálózati tápegységek túlhevülhetnek, és tüzet okozhatnak.

- ▶ Áthelyezhető többszörös csatlakozóaljzatokat és hálózati tápegységeket ne helyezzen a készülékek hátoldalára.

## 1.6 Biztonságos használat

### **⚠ FIGYELMEZTETÉS – Áramütés veszélye!**

A behatoló nedvesség áramütést okozhat.

- ▶ A készüléket csak zárt helyiségben használja.
- ▶ A készüléket ne tegye ki nagy hőnek és nedvességnek.
- ▶ A készülék tisztításához ne használjon magasnyomású vagy gőzsugaras tisztítógépet.

### **⚠ FIGYELMEZTETÉS – Fulladásveszély!**

A gyermekek a csomagolóanyagokat a fejükre húzhatják vagy magukra tekerhetik, és megfulladhatnak.

- ▶ Gyermekektől tartsa távol a csomagolóanyagot.
  - ▶ Ne engedje, hogy gyermekek játsszanak a csomagolóanyaggal.
- A gyermekek az apró alkatrészeket belélegezhetik vagy lenyelhetik, és megfulladhatnak tőlük.
- ▶ Gyermekektől tartsa távol az apró alkatrészeket.
  - ▶ Ne engedje, hogy gyermekek játsszanak az apró alkatrészekkel.

### **⚠ FIGYELMEZTETÉS – Robbanásveszély!**

A hűtőkör sérülése miatt gyúlékony hűtőközeg távozhat és robbanhat fel.

- ▶ A leolvasztási folyamat felgyorsítására ne használjon más műszaki berendezéseket vagy hasonló eszközöket, mint a gyártó által ajánlottakat.
- ▶ A keményre fagyott élelmiszert tompa tárggyal, pl. fakanál nyelével válassza szét.

A gyúlékony hajtógázt tartalmazó termékek, pl. spray-k, illetve a robbanékony anyagok felrobbanhatnak.

- ▶ Ne tároljon gyúlékony hajtógázt tartalmazó termékeket és robbanékony anyagokat a készülékben.

### **⚠ FIGYELMEZTETÉS – Tűzveszély!**

Az elektromos készülékek, pl. fűtőeszközök vagy elektromos jégkockakészítők kigyulladhatnak a készülék belsejében.

- ▶ Ne üzemeltessen elektromos készülékeket a készülék belsejében.

### **⚠ FIGYELMEZTETÉS – Sérülésveszély!**

A szénsavas italokat tartalmazó tároló eszközök szétrobbanhatnak.

- ▶ Ne tároljon szénsavas italokat tartalmazó tároló eszközöket a fagyasztótérben.

Szemsérülés a gyúlékony hűtőközeg és a káros gázok következtében.

- ▶ Ne rongálja meg a hűtőközegkör csöveit és a szigetelést.

### **⚠ FIGYELMEZTETÉS – Fagysérülések veszélye!**

A mélyhűtött élelmiszerekkel és a hideg felületekkel való érintkezés hideg által okozott sérülésekhez vezethet.

- ▶ A fagyasztott terméket soha ne vegye a szájába rögtön azután, hogy kivette a fagyasztótérből.
- ▶ Kerülje a bőr hosszabb érintkezését a fagyasztott áruval, jéggel és a fagyasztótér felületeivel.

### **⚠ VIGYÁZAT – Egészségkárosodás veszélye!**

Az élelmiszerek okozta szennyeződések elkerüléséhez vegye figyelembe a következő útmutatásokat.

- ▶ Ha az ajtót hosszabb ideig nyitva hagyja, a készülék rekeszeiben jelentősen megemelkedhet a hőmérséklet.
- ▶ Rendszeresen tisztítsa meg azokat a felületeket, amelyek érintkeznek az élelmiszerekkel, illetve a hozzáférhető lefolyórendszerrel.

- ▶ A nyers húst és halat megfelelő edényekben tárolja a hűtőben úgy, hogy ne érintkezzen más étellel, és ne is csepegjen ezekre.
- ▶ Ha a hűtő-/fagyasztógép hosszabb ideig üresen áll, a kapcsolja ki, olvassa le és tisztítsa meg a készüléket, az ajtót pedig hagyja nyitva a penészképződés elkerülésére.

A készülék fémalkatrészei vagy fémes megjelenésű alkatrészei alumíniumot tartalmazhatnak. Ha a savas élelmiszerek alumíniummal lépnek érintkezésbe, akkor az alumíniumionok átkerülhetnek az élelmiszerekbe.

- ▶ Ne fogyasszon szennyezett élelmiszereket.

## 1.7 Sérült készülék

### **⚠ FIGYELMEZTETÉS – Áramütés veszélye!**

A sérült készülék és a sérült hálózati csatlakozóvezeték veszélyes.

- ▶ Soha ne használjon megsérült készüléket.
- ▶ Miközben a készüléket leválasztja az elektromos hálózatról, soha ne a hálózati csatlakozóvezetékét húzza. Mindig a hálózati csatlakozóvezeték dugóját húzza.
- ▶ Ha a készülék vagy a hálózati csatlakozóvezeték megsérült, azonnal húzza ki a hálózati csatlakozóvezeték csatlakozódugóját, vagy kapcsolja le a biztosítékszekrényben lévő biztosítékot.
- ▶ Forduljon a vevőszolgálathoz. → *Oldal 29*

A szakszerűtlen javítás veszélyes.

- ▶ A készüléket csak szakképzett személyek javíthatják.
- ▶ A készülék javításához csak eredeti pótalkatrészeket szabad használni.
- ▶ Ha a készülék hálózati csatlakozóvezetéke megsérül, egyedi csatlakozóvezetékre kell kicserélni, amely a gyártónál vagy vevőszolgálatánál kapható.



**⚠ FIGYELMEZTETÉS – Tűzveszély!**

A csövek sérülése esetén gyúlékony hűtőközeg és egészségre káros gázok léphetnek ki, illetve gyulladhatnak meg.

- ▶ A nyílt lángot, és a gyújtóforrásokat távol kell tartani a készüléktől.
- ▶ Szellőztesse ki a helyiséget.
- ▶ Kapcsolja ki a készüléket. → *Oldal 17*
- ▶ Húzza ki a hálózati csatlakozót vagy kapcsolja ki a biztosítékot a biztosítékszekrényben.
- ▶ Forduljon a vevőszolgálathoz. → *Oldal 29*

---

## 2 Anyagi károk elkerülése

### FIGYELEM!

Ha ülőfelületként vagy fellépőként használja a lábamatot, a fiókokat vagy az ajtókat, az a készülék sérüléséhez vezethet.

- ▶ Ne lépjen vagy támaszkodjon a lábamatra, a fiókokra, az ajtókra.

Az olaj és zsír okozta szennyeződésektől a műanyag alkatrészek és az ajtótömítések porózussá válhatnak.

- ▶ A műanyag alkatrészeket és az ajtótömítéseket tartsa olaj- és zsírmentesen.

A készülék fémalkatrészei vagy fémes megjelenésű alkatrészei alumíniumot tartalmazhatnak. Savas élelmiszerekkel érintkezve az alumínium reakcióba lép.

- ▶ Ne tároljon csomagolás nélküli élelmiszert a készülékben.

Ha a felszerelés részeit és a tartozékokat mosogatógépben tisztítja, akkor ezek elszíneződhetnek vagy deformálódhatnak.

- ▶ Tilos a felszerelés részeit és a tartozékokat mosogatógépben tisztítani.

---

## 3 Környezetvédelem és takarékoság

### 3.1 A csomagolási hulladék ártalmatlanítása

A felhasznált csomagolóanyagok környezetkímélők és újrahasznosíthatók.

- ▶ Az egyes összetevőket fajtánként szétválogatva ártalmatlanítsa.

### 3.2 Energiamegtakarítás

Ha megfogadja ezeket a tanácsokat, készüléke kevesebb áramot fogyaszt.

#### A felállítási hely kiválasztása

- A készüléket óvja a közvetlen nap-sugárzástól.
- A készüléket fűtőtestektől, tűzhelytől és más hőforrástól minél távolabb helyezze el:
  - 30 mm távolságra az elektromos vagy gáztűzhelyektől.
  - 300 mm távolságra az olaj- vagy széntüzelésű tűzhelyektől.
- A külső szellőzőnyílásokat ne takarja le és ne torlaszolja el.

#### Energiamegtakarítás a használat során

**Megjegyzés:** A felszerelés elemeinek elrendezése nem befolyásolja a készülék energiafogyasztását.

- A készüléket csak rövid időre nyissa ki, és gondosan csukja be.
- A belső szellőzőnyílásokat és a külső szellőzőnyílásokat soha ne takarja le vagy zárja el.
- A megvásárolt élelmiszereket hűtőtáskában szállítsa, és gyorsan tegye be a készülékbe.
- A meleg élelmiszereket és italokat hagyja lehűlni, mielőtt behelyezné őket.
- A mélyhűtött áru hidegét kihasználhatja, ha felengedéshez a mélyhűtött árut a hűtőtérbe rakja.
- Az élelmiszerek között és a hátfal felé mindig hagyjon egy kis helyet.

## 4 Elhelyezés és csatlakoztatás

### 4.1 A csomagolás tartalma

Kicsomagolás után ellenőrizze az összes alkatrészt, hogy nem károsodott-e szállítás közben, valamint hogy hiánytalan-e a csomag.

Kifogások esetén forduljon a kereskedőjéhez vagy a vevőszolgálatunkhoz → *Oldal 29.*

A csomag részei:

- Beépíthető készülék
- Felszereltség és tartozékok<sup>1</sup>
- Szerelési anyag
- Szerelési útmutató
- Használati útmutató
- Vevőszolgálatok jegyzéke
- A garanciára vonatkozó dokumentumok<sup>2</sup>
- Energiacímke
- Energiafogyasztásra és zajokra vonatkozó információk

### 4.2 A felállítási helyre vonatkozó kritériumok

#### FIGYELMEZTETÉS

##### Robbanásveszély!

Ha a készülék túl kicsi helyiségben áll, akkor a hűtőközegkör szivárgása esetén gyúlékony gáz-levegő elegy jön létre.

- ▶ A készüléket csak olyan helyiségben állítsa fel, amelynek térfogata legalább 1 m<sup>3</sup>/8 g hűtőközegre számítva. A hűtőközeg mennyisége az adattáblán látható. → "Készülék", Ábra **1/6**, Oldal 14

A készülék súlya a modelltől függően gyárilag akár 55 kg is lehet. Kellően stabil aljzat szükséges, hogy elbírija a készülék súlyát.

### Megengedett helyiség hőmérséklet

A megengedett helyiség hőmérséklet a készülék klímaosztályától függ.

A klímaosztály az adattáblán látható.

→ "Készülék", Ábra **1/6**, Oldal 14

Klímaosztály	Megengedett helyiség hőmérséklet
SN	10 °C...32 °C
N	16 °C...32 °C
ST	16 °C...38 °C
T	16 °C...43 °C

A készülék a megengedett helyiség hőmérsékleten belül teljesen működőképes.

Ha az SN klímaosztályú készüléket alacsonyabb helyiség hőmérsékleten működtetik, 5 °C hőmérsékletig zárható a készülék meghibásodása.

### Mélyedés méretei

Vegye figyelembe a mélyedés méreteit, ha a készüléket mélyedésbe építi be. Eltérések esetén problémák merülhetnek fel a készülék telepítésekor.

### Mélyedés mélysége

A készüléket az ajánlott, 560 mm-es mélységű mélyedésbe építse be. Kisebb mélységű mélyedés esetén kismértékben megnő az energiafelvétel. Legalább 550 mm-es mélységű mélyedésre van szükség.

### Mélyedés szélessége

A készülékekhez legalább 560 mm-es belső szélességű mélyedés szükséges.

<sup>1</sup> A készülék kivitelétől függően

<sup>2</sup> Nem minden országban

## Egymás fölötti és egymás melletti elhelyezés

Ha két hűtő-/fagyasztókészüléket kíván egymás fölé vagy egymás mellé állítani, akkor a készülékek között legalább 150 mm-es távolságot kell hagyni. A kiválasztott készülékek felállítása minimális távolság nélkül is lehetséges. Erről kérdezze márkakereskedőjét vagy konyhatervezőjét.

### 4.3 A készülék felszerelése

- ▶ A készüléket a mellékelt szerelési útmutató alapján szerelje fel.

### 4.4 A készülék előkészítése az első használatra

1. Távolítsa el az információs anyagokat.
2. Távolítsa el a védőfóliákat és a szállítási biztosítókat, pl. a ragasztócsíkokat és a kartont.
3. Tisztítsa meg első alkalommal a készüléket. → *Oldal 22*

### 4.5 A készülék elektromos csatlakoztatása

1. A hálózati csatlakozóvezeték készülékdedugóját dugja a készüléken található aljzatba.
2. A készülék hálózati csatlakozóvezetékének a dugóját dugja a készülék közelében lévő csatlakozóaljzatba.

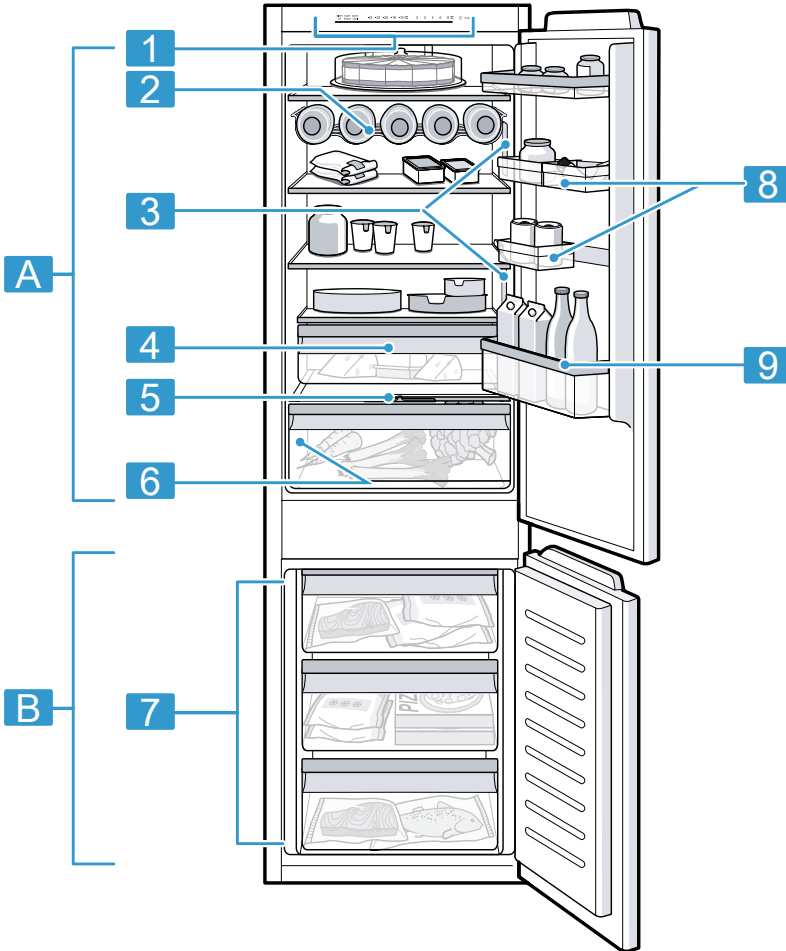
A készülék csatlakoztatási adatait az adattábla tartalmazza. → "Készülék", Ábra **1/6**, *Oldal 14*

3. Ellenőrizze, hogy a hálózati csatlakozódugó teljesen be van-e nyomva.
- ✓ A készülék most üzemkész.

## 5 Ismerkedés

### 5.1 Készülék

Itt áttekintést talál készülékének részeiről.



**1**

**A** Hűtőtér → *Oldal 19*

**B** Fagyasztótér → *Oldal 20*

**1** Kezelőmező → *Oldal 14*

**2** Palacktartó → *Oldal 15*

**3** Világítás

**4** Tárolórekesz → *Oldal 15*

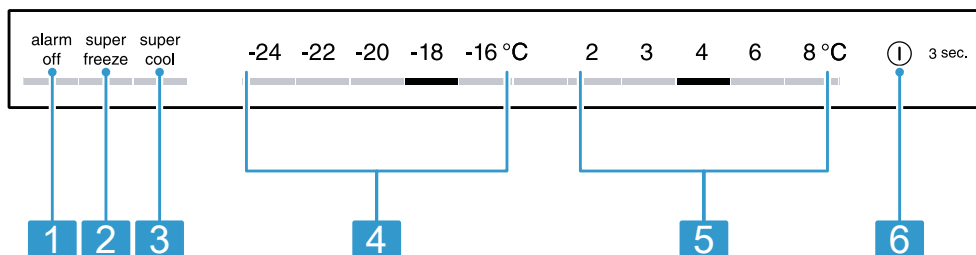
- 
- 5** Gyümölcs- és zöldségtároló rekesz nedvességszabályozóval → *Oldal 15*
- 
- 6** Típustábla → *Oldal 30*
- 
- 7** Fagyasztótartály → *Oldal 24*
- 

- 
- 8** Változtatható ajtópolc → *Oldal 16*
- 
- 9** Ajtópolc nagy palackokhoz → *Oldal 16*
- 

**Megjegyzés:** A készülék és az ábrák a felszereltségtől és a mérettől függően eltérhetnek egymástól.

## 5.2 Kezelőfelület

A kezelőpanelen beállíthatja készülékének összes funkcióját, és információkat kaphat az üzemállapotról.



- 2**
- 
- 1** alarm off - kikapcsolja a figyelmeztető hangjelzést.
- 
- 2** super freeze - be- vagy kikapcsolja a következőt: Szupererős fagyasztás.
- 
- 3** super cool - be- vagy kikapcsolja a következőt: Szupererős hűtés.
- 
- 4** A fagyasztótér beállított hőmérsékletét mutatja °C-ban.
- 
- 5** A hűtőtér beállított hőmérsékletét mutatja °C-ban.
- 
- 6** ① 3 sec. - be- vagy kikapcsolja a készüléket.
-

## 6 Felszereltség

A készülék felszereltsége modellfüggő.

### 6.1 Polc

A polc igény szerinti elrendezéséhez vegye ki a polcot, és helyezze vissza más szintre.

→ "A polc eltávolítása", Oldal 23

### 6.2 Palacktartó

Tárolja biztonságosan a palackokat a palacktartón.

A palacktartó igény szerinti módosításához a palacktartót kiveheti, és visszahelyezheti más helyre.

→ "A polc eltávolítása", Oldal 23

### 6.3 Tárolórekesz

A tárolórekeszben alacsonyabb a hőmérséklet, mint a hűtőtérben. Időnként előfordulhatnak 0 °C alatti hőmérsékletek.

Ahhoz, hogy 0 °C közeli hőmérséklet legyen a tárolórekeszben, állítsa a hűtőtér hőmérsékletét 2 °C-ra.

→ Oldal 17

A tárolórekesz alacsonyabb hőmérsékletén tárolja a romlandó élelmiszereket, pl. a halat, húst és kolbászt.

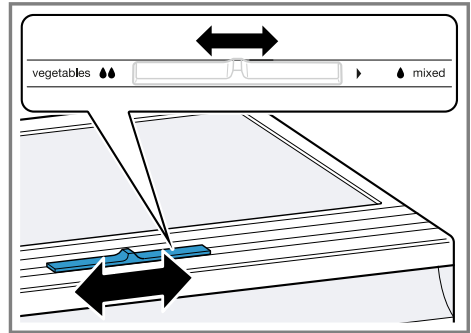
### 6.4 Gyümölcs- és zöldségtároló rekesz nedvességszabályozóval

A gyümölcs- és zöldségtároló rekeszben tároljon csomagolás nélküli friss gyümölcsöt és zöldséget.



A felvágott gyümölcsöt, zöldséget letakarva vagy légmentesen becsomagolva tárolja.

A nedvességszabályozó segítségével szabályozni lehet a levegő páratartalmát a gyümölcs- és zöldségtároló re-

keszben. Így a friss gyümölcsöt és zöldséget a hagyományos tároláshoz képest akár kétszer hosszabb ideig is lehet tárolni.



A gyümölcs- és zöldségtároló rekesz páratartalmát a nedvességszabályozó eltolásával a benne tárolt élelmiszerek fajtája és mennyisége szerint állítsa be:

- Alacsony páratartalmat , ha túlnyomórészt gyümölcsöt, vegyes élelmiszereket vagy nagy mennyiségű élelmiszert tárol.
- Magas páratartalmat , ha túlnyomórészt zöldséget vagy kis mennyiségű élelmiszert tárol.

A tárolt mennyiségtől és a tárolt terméktől függően kondenzvíz képződhet a gyümölcs- és zöldségtároló rekeszben.

A kondenzvizet törölje le száraz törlőkendővel, és a nedvességszabályozó segítségével állítson be alacsony páratartalmat.

A hidegre érzékeny gyümölcsöket és zöldségeket, pl. ananászt, banánt, citrusféléket, uborkát, cukkinit, paprikát, paradicsomot és burgonyát a készüléken kívül tárolja 8 °C és 12 °C közötti hőmérsékleten a minőség és aroma megőrzése érdekében.

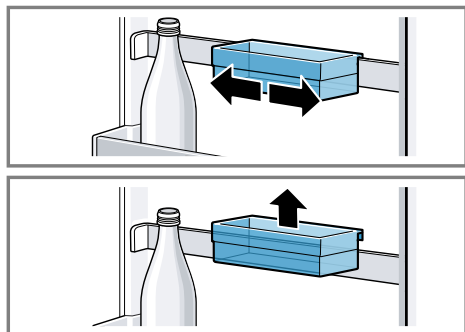
## 6.5 Ajtópolc

Az ajtópolc igény szerinti elrendezéséhez vegye ki az ajtópolcot, és helyezze vissza más szintekre.

→ "Az ajtópolc eltávolítása",  
Oldal 23

## 6.6 Változtatható ajtópolc

A változtatható ajtópolc igény szerinti elrendezéséhez tolja el a változtatható ajtópolcot, vagy vegye ki és helyezze vissza más szintre.



Az ajtópolc síneit is kiveheti, és visszahelyezheti más szintre.

→ "Ajtópolc-sínek kiszérése",  
Oldal 25

## 6.7 Tartozékok

Eredeti tartozékokat használjon. Azok a készülékhez készültek.

Készülékének tartozékai a modelltől függenek.

### Tojástartó polc

Tárolja biztonságosan a tojásokat a tojástartó polcon.

### Jégkockatartó

A jégkockatartó jégkocka készítésére alkalmas.

### Jégkocka készítése

A jégkockák készítéséhez kizárólag ivóvizet használjon.

1. Töltse meg a jégkockatartót  $\frac{3}{4}$  részig csapvízzel, majd helyezze a fagyasztótérbe.

Az erősen lefagyott jégkockatartót csak tompa tárggyal, például kánálnyéllal vegye ki.

2. A jégkockák oldásához tartsa a jégkockatartót rövid ideig folyó víz alá, vagy kissé csavarja meg.

---

## 7 A kezelés alapjai

### 7.1 A készülék bekapcsolása

1. Csatlakoztassa a készüléket az elektromos hálózatra. → Oldal 12

**Megjegyzés:** Ha a készülék előzőleg a kezelőfelületen lett kikapcsolva, akkor tartsa 3 másodpercig lenyomva a **3 sec.** gombot.

- ✓ A készülék hűteni kezd.
  - ✓ Figyelmeztető hangjelzés hallatszik, villog a (fagyasztótérhez tartozó) hőmérséklet-kijelző és az **alarm off** gomb, mert a fagyasztótér még túlságosan meleg.
2. Az **alarm off** elemmel kapcsolja ki a figyelmeztető hangjelzést.
  - ✓ A **alarm off** gomb világítása kialszik, amint a készülék eléri a beállított hőmérsékletet.
  3. Állítsa be a kívánt hőmérsékletet.  
→ Oldal 17

### 7.2 Üzemeltetési útmutató

- Ha bekapcsolta a készüléket, akkor több óra is eltelhet, amíg eléri a beállított hőmérsékletet.  
Ne helyezzen be élelmiszert addig, amíg a készülék nem éri el a beállított hőmérsékletet.



- A készülék időnként enyhén felmelegíti a fagyasztótér körüli házat. Ez meggátolja, hogy az ajtó tömítésnél kondenzvíz keletkezzen.
- Az ajtó bezárásával vákuum alakulhat ki. Az ajtót csak nehezen lehet újra kinyitni. Várjon egy kicsit, amíg a vákuum megszűnik.
- A készülék hőmérséklete a következő körülmények függvényében változik:
  - a készülék kinyitásának gyakorisága
  - betöltési mennyiség
  - a frissen berakott élelmiszerek hőmérséklete
  - környezeti hőmérséklet
  - közvetlen napfény

### 7.3 A készülék kikapcsolása

- ▶ Tartsa nyomva 3 másodpercig a(z)
  - ① **3 sec.** ikont.

### 7.4 Hőmérséklet beállítása

#### A hűtőtér hőmérsékletének beállítása

- ▶ Nyomja meg a kívánt hőmérsékletet.  
A hűtőtér ajánlott hőmérséklete 4 °C.  
→ „OK” *matrica*”, Oldal 19

#### Fagyasztótér hőmérsékletének beállítása

- ▶ Nyomja meg a kívánt hőmérsékletet.  
A fagyasztótér ajánlott hőmérséklete -18 °C.

## 8 Kiegészítő funkciók

Ismerje meg, milyen kiegészítő funkciókkal rendelkezik a készüléke.

### 8.1 Szupererős hűtés

A Szupererős hűtés esetén a hűtőtér a lehető leghidegebbre hűt.

Kapcsolja be a Szupererős hűtés funkciót, mielőtt nagy mennyiségű élelmiszert helyez be.

**Megjegyzés:** Ha be van kapcsolva a Szupererős hűtés funkció, megnövekedhet a zajszint.

#### Szupererős hűtés bekapcsolása

- ▶ Nyomja meg a **super cool** gombot.
- ✓ A **super cool** világít.

**Megjegyzés:** Mintegy 6 óra elteltével a készülék átkapcsol normál üzemre.

#### Szupererős hűtés kikapcsolása

- ▶ Nyomja meg a **super cool** gombot.

### 8.2 Szupererős fagyasztás

A Szupererős fagyasztás funkció esetén a fagyasztótér a lehető leghidegebbre hűt.

Kapcsolja be a Szupererős fagyasztás funkciót 4-6 órával azelőtt, hogy 2 kg-nál nagyobb mennyiségű élelmiszert helyezne be a fagyasztótérbe. A fagyasztási teljesítmény kihasználásához használja a Szupererős fagyasztás funkciót.

→ *"Fagyasztási teljesítmény előfeltételei"*, Oldal 20

**Megjegyzés:** Ha be van kapcsolva a Szupererős fagyasztás funkció, megnövekedhet a zajszint.

## Szupererős fagyasztás bekapcsolása

- ▶ Nyomja meg a **super freeze** gombot.
- ✓ A **super freeze** világít.

**Megjegyzés:** Mintegy 50 óra elteltével a készülék átkapcsol normál üzemre.

## Szupererős fagyasztás kikapcsolása

- ▶ Nyomja meg a **super freeze** gombot.

## 8.3 Sabbat üzemmód

Annak érdekében, hogy a készüléket sabbat idején is használni tudja, a Sabbat üzemmód minden olyan funkciót kikapcsol, amelyre nincs feltétlenül szükség.

A Sabbat üzemmód közben a következő funkciók ki vannak kapcsolva:

- Szupererős hűtés
- Szupererős fagyasztás
- Riasztás
- Belső világítás
- Akusztikus jelzések
- Üzenetek a kezelőfelületen

**Megjegyzés:** Sabbat üzemmód esetén a kezelőfelület világítása kikapcsol. A **super freeze** gomb csökkentett fényerővel világít.

## Sabbat üzemmód bekapcsolása

- ▶ Tartsa lenyomva a **super freeze** gombot 15 másodpercig, amíg egy akusztikus jelzés nem hallatszik.
- ✓ **super freeze** világít.

**Megjegyzés:** Mintegy 80 óra elteltével a készülék átkapcsol normál üzemre.

## Sabbat üzemmód kikapcsolása

- ▶ Tartsa lenyomva a **super freeze** gombot 15 másodpercig, amíg egy akusztikus jelzés nem hallatszik.

---

## 9 Riasztás

### 9.1 Ajtóriasztás

Ha a készülék ajtaja hosszabb ideig nyitva van, bekapcsol az ajtóriasztás. Villog az érintett rekeszhez tartozó beállított hőmérséklet és a **alarm off**, illetve figyelmeztető hangjelzés hallatszik.

### Az ajtóriasztás kikapcsolása

- ▶ Csupja be a készülék ajtaját, vagy nyomja meg az **alarm off** gombot.
- ✓ A figyelmeztető hangjelzés ezzel ki van kapcsolva.

### 9.2 Hőmérséklet-riasztás

Ha a fagyasztótérben túl meleg van, bekapcsol a hőmérséklet-riasztás. Figyelmeztető hangjelzés hallatszik, villog a beállított hőmérséklet (fagyasztótér) és a **alarm off**.

### VIGYÁZAT

#### **Égésveszély**

Felolvasztás közben baktériumok szaporodhatnak fel, és a mélyhűtött áru megromolhat.

- ▶ A kiolvadott vagy felolvasztott mélyhűtött árut ne fagyassza vissza.
- ▶ Csak főzve vagy sütve fagyassza le újra.
- ▶ A maximális tárolási időt ezután már ne használja ki teljes egészében.

A hőmérséklet-riasztás a következő esetekben kapcsolhat be:

- Amikor a készüléket üzembe helyezik.  
Csak akkor rakjon be élelmiszert, ha a készülék elérte a beállított hőmérsékletet.
- Amikor nagy mennyiségű friss élelmiszert helyeznek be.  
Nagy mennyiségű élelmiszer behelyezése előtt kapcsolja be a Szupererős fagyasztás funkciót.
- Amikor a fagyasztótér ajtaja túl hosszú ideig van nyitva.  
Ellenőrizze, hogy a mélyhűtött áru meg- vagy felolvadt-e.

### Hőmérséklet-riasztás kikapcsolása

- ▶ Nyomja meg a **alarm off** gombot.
- ✓ A figyelmeztető hangjelzés ezzel ki van kapcsolva.

## 10 Hűtőtér

A hűtőtérben húst, kolbászt, halat, tejterméket, tojást, készételeket és pékárut tárolhat.

A hőmérséklet 2 °C és 8 °C közötti értékre állítható be.

Hűtve tárolva lehetséges a gyorsan romló élelmiszerek rövid és középtávú tárolása. Minél alacsonyabb a kiválasztott hőmérséklet, annál tovább maradnak frissek az élelmiszerek.

### 10.1 Tippek az élelmiszerek tárolására a hűtőtérben

- Csak friss, sértetlen élelmiszert tároljon.
- Az élelmiszereket lehetőleg becsomagolva vagy lefedve tárolja.

- Úgy helyezze az élelmiszert, hogy az ne érintkezzen közvetlenül a hátfallal, mivel az akadályozza a levegő keringését és az élelmiszerek befagyhatnak.
- A meleg ételeket és italokat először hűtse le, azután tegye be a hűtőbe.
- Vegye figyelembe a gyártó által megjelölt eltarthatósági időt vagy fagyaszthatósági időt.

### 10.2 Hűtési zónák a hűtőtérben

A légkeringtetéses hűtőrendszer a levegőt egyenletesen keringeti a levegőt a hűtőtérben, és minden szinten egyenletes hőmérsékletről gondoskodik.

#### Leghidegebb zóna

A leghidegebb zóna a tárolórekeszben található.

**Tipp:** A romlandó élelmiszereket tárolja a leghidegebb helyen, például a halat, kolbászt és húst.

### 10.3 „OK” matrica

Az „OK” matricával ellenőrizheti, hogy a hőmérséklet a hűtőtérben eléri-e az élelmiszerek számára ajánlott biztonságos tartományokat, azaz +4 °C, vagy alacsonyabb.

Az „OK” matrica nem áll rendelkezésre minden modellnél.

Ha a matrica nem mutatja az „OK” értéket, akkor fokozatosan csökkentse a hőmérsékletet.

→ *"A hűtőtér hőmérsékletének beállítása", Oldal 17*

A készülék üzembe helyezése után akár 12 óráig is eltarthat, amíg eléri a beállított hőmérsékletet.



Helyes beállítás

## 11 Fagyasztótér

A fagyasztótérben mélyhűtött ételeket tárolhat, élelmiszereket fagyaszthat le, és jégkockát készíthet.

A hőmérséklet  $-16\text{ °C}$  és  $-24\text{ °C}$  közötti értékre állítható be.

Az élelmiszereket hosszú távon  $-18\text{ °C}$ -on vagy még alacsonyabb hőmérsékleten kell tárolni.

A fagyasztva tárolás lehetővé teszi a romlandó élelmiszerek hosszú távú tárolását. Az alacsony hőmérséklet lassítja vagy megakadályozza a romlást.

### 11.1 Fagyasztási teljesítmény

A fagyasztási teljesítmény azt adja meg, hogy mekkora mennyiségű élelmiszert hány óra alatt lehet teljesen átfagyasztani.

A fagyasztási teljesítmény adatai a típus táblán találhatóak. → "Készülék", Ábra 1/6, Oldal 14

### Fagyasztási teljesítmény előfeltételei

1. Kb. 24 órával a friss élelmiszer behelyezése előtt kapcsolja be a Szupererős fagyasztás funkciót.  
→ "Szupererős fagyasztás bekapcsolása", Oldal 18
2. Először a legfelső fagyasztótartályba helyezze be az élelmiszert.
3. A friss élelmiszereket lehetőleg az oldalfalak közelében fagyassza le.

## 11.2 Fagyasztótér kapacitásának teljes kihasználása

Ismerje meg, hogyan helyezhet el maximális mennyiségű mélyhűtött árut a fagyasztótérben.

1. Vegye ki a fagyasztóból a felszerelés összes elemét a legelső fagyasztótartály kivételével.  
→ Oldal 23
2. Először a legelső fagyasztótartályba kezdje behelyezni az élelmiszert.

## 11.3 Tippek az élelmiszerek tárolásához a fagyasztótérben

- Az élelmiszereket légmentesen becsomagolva tárolja.
- A lefagyasztandó élelmiszer ne érjen hozzá a már lefagyasztotthoz.
- Az élelmiszereket szétterítve tegye a fagyasztótartályokba.
- Tolja be a fagyasztótartályt ütközésig, hogy a levegő akadálytalanul tudjon keringeni a készülékben.

## 11.4 Tippek friss élelmiszerek lefagyasztásához

- Kizárólag friss és kifogástalan élelmiszert fagyasszon le.
- Élelmiszerek lefagyasztása adagonként.
- Az elkészített ételek a nyersen fagyasztható élelmiszereknél alkalmasabbak a fagyasztásra.
- A zöldségeket fagyasztás előtt mossa meg, aprítsa fel és blansírozza.
- A gyümölcsöket fagyasztás előtt mossa meg, magozza ki és esetleg hámozza meg, adott esetben adjon hozzá cukrot vagy aszkorbinsavoldatot.

- Fagyasztható élelmiszerek pl. a tésztafélék, halak és a tenger gyümölcsei, hús, vad és szárnyas, tojás (héja nélkül), sajt, vaj, túró, készételek és ételmaradékok.
- Nem fagyasztható élelmiszerek pl. a levélsaláták, retek, tojás (héjával), szőlő, nyers alma és körte, joghurt, tejföl, Crème Fraîche és majonéz.

### Fagyasztandó termék csomagolása

A csomagolóanyag és a csomagolási mód megfelelő megválasztásával túlnyomórészt megőrizhető a termék minősége, valamint elkerülhető a fagyasztott termék kiszáradása, elszíneződése.

1. Tegye bele az élelmiszert a csomagolásba.
2. Nyomkodja ki a levegőt.
3. A csomagolást légmentesen zárja le, hogy az élelmiszerek ne veszítsék el ízüket, és ne száradjanak ki.
4. A csomagoláson tüntesse fel a tartalmat és a lefagyasztás dátumát.

### 11.5 Mélyhűtött áru eltarthatósága –18 °C-on

Élelmiszer	Tárolási idő
Hal, kolbász, kész ételek, péksütemények	max. 6 hónap
Szárnyasok, hús	max. 8 hónap
Zöldségek, gyümölcsök	max. 12 hónap

A nyomtatott fagyasztási naptár megadja a maximális tárolási időtartamot hónapokban, folyamatos –18 °C-os hőmérséklet betartása esetén.

## 11.6 Mélyhűtött áru felolvasztási módszerei

### ⚠ VIGYÁZAT

#### Egészségkárosodás veszélye!

Felolvasztás közben baktériumok szaporodhatnak fel, és a mélyhűtött áru megromolhat.

- ▶ A kiolvadt vagy felolvasztott mélyhűtött árut ne fagyassza vissza.
- ▶ Csak főzve vagy sütve fagyassza le újra.
- ▶ A maximális tárolási időt ezután már ne használja ki teljes egészében.
- A hűtőtérben állati eredetű élelmiszereket olvashat fel, például halat, húst, sajtot, túró.
- A kenyeret szobahőmérsékleten olvassza ki.
- A mikrohullámú sütőben, a sütőben vagy a tűzhelyen készítse el az azonnal fogyasztandó ételeket.

## 12 Leolvasztás

### 12.1 Hűtőtér leolvasztása

Üzem közben a hűtőtér hátsó falán a működésből következően kicsapódó vízcseppek vagy zúzmara rakódik le. A hűtőtér hátfala automatikusan leolvad.



A kicsapódott víz az olvadékvíz-csatornán keresztül a párologtatótálca leeresztőnyílásába távozik, így nem kell letörölni.

A kicsapódott víz lefolyásával és a szagképződés elkerülésével kapcsolatban vegye figyelembe a következő információkat:

→ "Tisztítsa meg az olvadékvíz-csatornát és a leeresztőnyílást", Oldal 23.

## 12.2 Fagyasztótér leolvasztása

A teljesen automatikus „NoFrost” rendszernek köszönhetően a fagyasztórekesz fagymentes marad. Leolvasztás nem szükséges.

---

## 13 Tisztítás és ápolás

Annak érdekében, hogy készüléke hosszú ideig működésképes maradjon, tisztítsa és ápolja gondosan. A hozzáférhetetlen helyek tisztítását az ügyfélszolgálatnak kell végeznie. Az ügyfélszolgálat által történő tisztítás költséggel járhat.

### 13.1 A készülék előkészítése a tisztításhoz

1. Kapcsolja ki a készüléket.  
→ Oldal 17
2. Válassza le a készüléket a hálózatról.  
Húzza ki a hálózati csatlakozót vagy kapcsolja ki a biztosítékot a biztosítószekrényben.
3. Minden ételmaradékot vegyen ki a készülékből, és tárolja őket hűvös helyen.  
Ha van, helyezzen hűtőakkukat az ételmaradékra.

4. Vegye ki a felszerelés összes elemét és az összes tartozékot a készülékből. → Oldal 23
5. Az ajtópolc-sínek kiszerelese  
→ Oldal 25

### 13.2 A gép tisztítása

#### FIGYELMEZTETÉS Áramütés veszélye!

A behatoló nedvesség áramütést okozhat.

- ▶ A készülék tisztításához ne használjon magasnyomású vagy gőzsguragás tisztítógépet.
- A lámpába vagy a kezelőelemekbe kerülő folyadék veszélyes lehet.
- ▶ A mosóvíz nem kerülhet a kezelőelemekbe vagy a világításba.

#### FIGYELEM!

A nem megfelelő tisztítószer károsíthatja a készülék felületét.

- ▶ Ne használjon kemény súrolópárnát vagy tisztítószivacsot.
- ▶ Ne használjon karcoló vagy súroló tisztítószereket.
- ▶ Ne használjon magas alkoholtartalmú tisztítószert.

Ha a folyadék a leeresztőnyílásba jut, a párologtatótálca túlsordulhat.

- ▶ Ügyeljen arra, hogy a mosogatóvíz ne jusson a leeresztőnyílásba.

Ha a felszerelés részeit és a tartozékokat mosogatógépben tisztítja, akkor ezek elszíneződhetnek vagy deformálódhatnak.

- ▶ Tilos a felszerelés részeit és a tartozékokat mosogatógépben tisztítani.

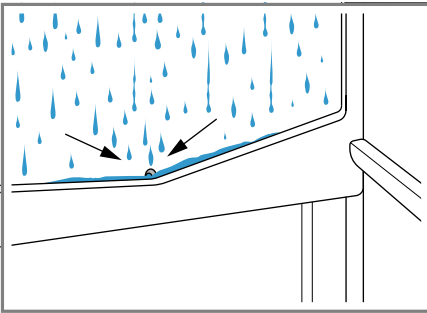
1. Készítse elő a készüléket a tisztításhoz. → Oldal 22
2. A készüléket, a felszerelés elemeit, a tartozékokat és az ajtó tömítéseket mosogatókendővel, langyos vízzel és egy kevés pH-semleges mosogatószerrel tisztítsa.

3. Puha, száraz törlőruhával alaposan törölje át.
4. Helyezze be az alkatrészeket és szerelje be a készülék részeit.
5. Csatlakoztassa a készüléket az elektromos hálózatra. → *Oldal 12*
6. Helyezze be az élelmiszereket.

### 13.3 Tisztítsa meg az olvadékvíz-csatornát és a leeresztőnyílást

Az olvadékvíz-csatornát és a leeresztőnyílást rendszeresen tisztítsa meg, hogy az olvadékvíz lefolyhasson.

1. Vegye ki a tárolórekeszt.  
→ *Oldal 23*
2. Vegye ki a gyümölcs- és zöldségtároló rekesz feletti polcot.  
→ *Oldal 25*
3. Óvatosan tisztítsa meg az olvadékvíz-csatornát és a leeresztőnyílást egy fűltisztító pálcikával vagy hasonlival.

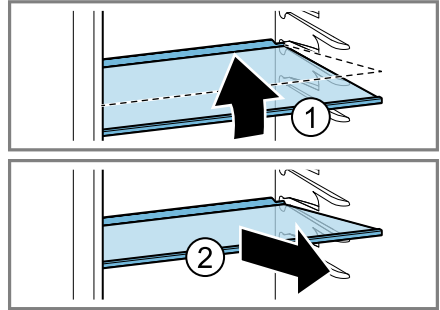


### 13.4 A felszerelés elemeinek eltávolítása

Ha alaposan meg szeretné tisztítani a felszerelés elemeit, akkor vegye ki ezeket a készülékből.

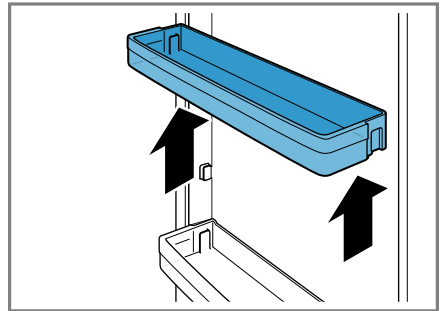
#### A polc eltávolítása

- ▶ Elöl emelje meg a polcot ①, húzza ki, majd vegye ki ②.



#### Az ajtópolc eltávolítása

- ▶ Az ajtópolcot emelje meg, majd távolítsa el.

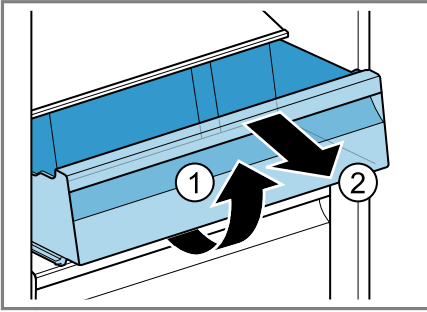


#### Tárolórekesz kivétele

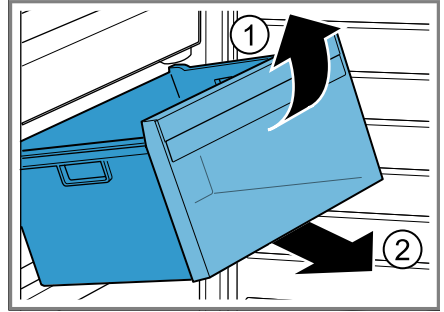
1. A tárolórekeszt ütközésig húzza ki.

## hu Tisztítás és ápolás

2. Emelje meg elől ① a tárolórekeszt, majd vegye ki ②.

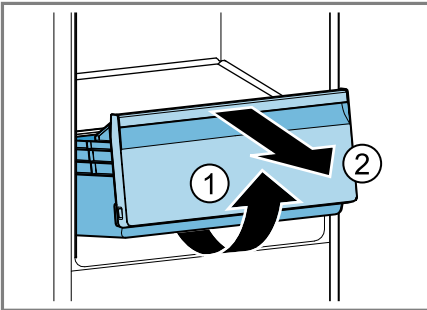


2. Emelje meg a fagyasztótartály elejét ①, majd vegye ki ②.



### Gyümölcs- és zöldségtároló rekesz kivétele

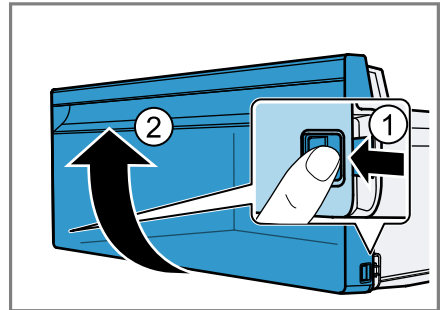
1. Húzza ki ütközésig a gyümölcs- és zöldségtároló rekeszt.
2. Emelje meg elől a gyümölcs- és zöldségtároló rekeszt ①, és vegye ki ②.



### Vegye le a rekesz előoldalát

A hatékonyabb tisztítás érdekében leveheti a zöldség- és gyümölcs tároló rekesz előoldalát.

- ▶ Nyomja be a rekesz oldalsó kam-póit ①, és a rekesz előoldalát elforgatva vegye le a rekeszről ②.



### Fagyasztótartály kivétele

1. Húzza ki a fagyasztótartályt ütközésig.

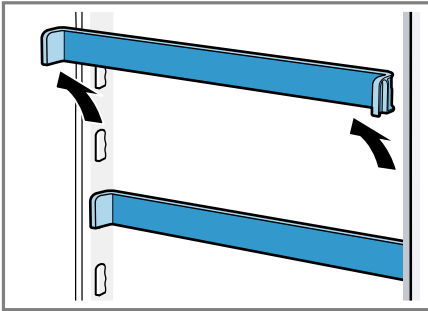


## 13.5 A készülék alkatrészeinek kiszerezése

Ha alaposan meg szeretné tisztítani a készüléket, egyes alkatrészeit kiszerezheti.

### Ajtópolc-sínek kiszerezése

- ▶ Az ajtópolc-síneket emelje meg, majd távolítsa el.



### A gyümölcs- és zöldségtároló rekesz feletti polc

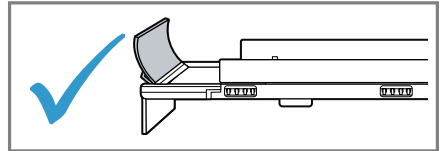
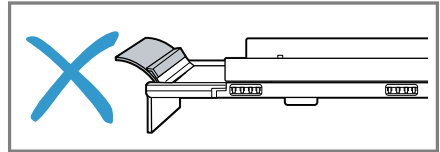
A gyümölcs- és zöldségtároló rekesz fedelének alapos tisztításához kiszerezheti ezeket.

### A gyümölcs- és zöldségtároló rekesz feletti polc kiszerezése

1. Vegye ki a tárolórekeszt. → *Oldal 23*
2. Vegye ki a gyümölcs- és zöldségtároló rekeszt. → *Oldal 24*
3. Vegye ki a zöldségtároló rekesz feletti polcot. → *Oldal 23*

### A gyümölcs- és zöldségtároló rekesz feletti polc beszerelése

1. Ügyeljen arra, hogy a gyümölcs- és zöldségtároló rekesz feletti polc terelője megfelelően helyezkedjen el.



2. Helyezze be a gyümölcs- és zöldségtároló rekesz feletti polcot.

## 14 Zavarok elhárítása

A készüléken fellépő kisebb zavarokat saját maga is elháríthatja. Tanulmányozza a zavarelhárításról szóló információkat, mielőtt a vevőszolgálathoz fordulna. Ily módon elkerüli a felesleges költségeket.

### FIGYELMEZTETÉS Áramütés veszélye!

A szakszerűtlen javítás veszélyes.

- ▶ A készüléket csak szakképzett személyek javíthatják.
- ▶ A készülék javításához csak eredeti pótalkatrészeket szabad használni.
- ▶ Ha a készülék hálózati csatlakozóvezetéke megsérül, egyedi csatlakozóvezetékre kell kicserélni, amely a gyártónál vagy vevőszolgálatánál kapható.

Hiba	Ok és hibaelhárítás
A készülék nem hűt, a kijelzők és a világítás világítanak.	A kiállítási mód be van kapcsolva. <ol style="list-style-type: none"> <li>1. Kapcsolja ki a készüléket. → <i>Oldal 17</i></li> <li>2. Várjon 2 percig.</li> <li>3. Kapcsolja be újra a készüléket. → <i>Oldal 16</i></li> <li>4. Várjon 1 percig majd tartsa lenyomva a(z) <b>super cool</b> gombot, amíg 4 akusztikus jelzés fel nem hangzik.</li> <li>5. Kis idő múlva ellenőrizze a készülék hűtését.</li> </ol>
A LED-világítás nem működik.	Különböző okok lehetségesek. <ul style="list-style-type: none"> <li>▶ Hívja a vevőszolgálatot.</li> </ul> <p>A vevőszolgálat számát a mellékelt vevőszolgálati jegyzékben találja.</p>
Figyelmeztető hangjelzés hallatszik, villog a beállított hőmérséklet (hűtőtér) és a <b>alarm off</b> .	A hűtőtér ajtaja nyitva van. <ul style="list-style-type: none"> <li>▶ Csukja be a hűtőtér ajtaját.</li> </ul>
Figyelmeztető hangjelzés hallatszik, villog a beállított hőmérséklet (fagyasztótér) és a <b>alarm off</b> .	Különböző okok lehetségesek. <ul style="list-style-type: none"> <li>▶ Nyomja meg az <b>alarm off</b> gombot.</li> <li>✓ A riasztás kikapcsol.</li> </ul> <p>A fagyasztótér ajtaja nyitva van.  <ul style="list-style-type: none"> <li>▶ Csukja be a fagyasztótér ajtaját.</li> </ul> </p> <p>A külső szellőzőnyílások le vannak takarva.  <ul style="list-style-type: none"> <li>▶ Távoítsa el az akadályokat a külső szellőzőnyílásokról.</li> </ul> </p> <p>Nagyobb mennyiségű friss élelmiszert helyeztek be.  <ul style="list-style-type: none"> <li>▶ Ne lépje túl a fagyasztási kapacitást.                      → "<i>Fagyasztási teljesítmény</i>", <i>Oldal 20</i></li> </ul> </p>

<b>Hiba</b>	<b>Ok és hibaelhárítás</b>
A hőmérséklet nagyon eltér a beállítástól.	<p>Különböző okok lehetségesek.</p> <ol style="list-style-type: none"> <li>1. Kapcsolja ki a készüléket. → <i>Oldal 17</i></li> <li>2. Kapcsolja be újra a készüléket kb. 5 perc elteltével. → <i>Oldal 16</i> <ul style="list-style-type: none"> <li>– Ha a hőmérséklet túl magas, akkor néhány óra múlva ellenőrizze újra a hőmérsékletet.</li> <li>– Ha a hőmérséklet túl alacsony, akkor másnap ellenőrizze újra a hőmérsékletet.</li> </ul> </li> </ol>
A hűtőtér alja nedves.	<p>Az olvadékvíz-csatorna vagy a leeresztőnyílás eldugult.</p> <ul style="list-style-type: none"> <li>▶ Tisztítsa meg az olvadékvíz-csatornát és a leeresztőnyílást. → <i>Oldal 23</i></li> </ul>
A készülék morog, bugyborékol, zúg, gurgulázik, kattog vagy recseg.	<p>Nem hiba. Egy motor jár, pl. hűtőaggregát, ventilátor. Hűtőközeg folyik át a csöveken. A motor, a kapcsolók vagy a mágnesszelepek be- vagy kikapcsolnak. Automatikus leolvasztás történik. Nincs tennivaló.</p>
A készülék zajokat bocsát ki.	<p>A felszerelés elemei billegnek vagy megszorulnak.</p> <ul style="list-style-type: none"> <li>▶ Ellenőrizze a felszerelés kivehető elemeit, és esetleg tegye be őket újra.</li> </ul> <p>A palackok vagy az edények összeérnek.</p> <ul style="list-style-type: none"> <li>▶ A palackokat vagy edényeket kissé tolja el egymástól.</li> </ul> <p>A Szupererős fagyasztás be van kapcsolva. Nincs tennivaló.</p>

## 14.1 Áramkimaradás

Áramkimaradás esetén csökken a hőmérséklet a készülékben, így a fagyasztott élelmiszerek eltarthatósági ideje és minősége is romlik. Készülékéhez tartozó weboldalunkon megtalálja a fagyasztott áruk tárolási idejét üzemzavar esetén.

### Megjegyzések

- A készüléket áramkimaradás esetén lehetőleg ritkán nyissa ki, és ne helyezzen bele további élelmiszereket.
- Az áramkimaradás elmúltával azonnal ellenőrizze az élelmiszerek minőségét.
  - Az 5 °C-nál magasabb hőmérsékletű élelmiszereket dobja ki.
  - A kissé kiolvadt fagyasztott élelmiszereket főzze vagy süsse meg, és vagy fogyassza el, vagy fagyassza le készen újra.

## 14.2 Készülék öntesztjének elvégzése

Készüléke készülékönteszt-funkcióval rendelkezik, amely megjeleníti a hibákat, hogy a vevőszolgálat elháríthassa azokat.

1. Kapcsolja ki a készüléket.  
→ *Oldal 17*
2. Válassza le a készüléket a hálózatról.  
Húzza ki a hálózati csatlakozót vagy kapcsolja ki a biztosítékot a biztosítékszekrényben.
3. 5 perc elteltével csatlakoztassa a készüléket az elektromos hálózatra. → *Oldal 12*
4. Egy perccel az elektromos csatlakozást követően nyomja meg és tartsa lenyomva 3–5 másodpercig a(z) **super cool** gombot, amíg a második akusztikus hangjelzés fel nem hangzik.

- ✓ A gép öntesztelő programja akkor indul el, ha a hőmérséklet-kijelzők egymás után felvillannak.
- ✓ Ha az önteszt befejezése után 2 hangjelzés hallható és a hőmérséklet-kijelző a beállított hőmérsékletet mutatja, a készülékével minden rendben van. A készülék visszaáll normál üzemre.
- ✓ Ha a készülék öntesztjének befejeződése után 5 akusztikus jelzés hallatszik, és a hőmérséklet-kijelző LED-jei eltérő fényerővel világítanak, értesítse a vevőszolgálatot. A LED-ek útmutatást nyújtanak a vevőszolgálat számára a fennálló zavarral kapcsolatban.

---

## 15 Tárolás és ártalmatlanítás

### 15.1 A készülék üzemen kívül helyezése

1. Kapcsolja ki a készüléket.  
→ *Oldal 17*
2. Válassza le a készüléket a hálózatról.  
Húzza ki a hálózati csatlakozót vagy kapcsolja ki a biztosítékot a biztosítékszekrényben.
3. Vegye ki az összes élelmiszert.
4. Tisztítsa meg a készüléket.  
→ *Oldal 22*
5. A belső tér szellőzésének biztosítására hagyja nyitva a készüléket.

## 15.2 A régi készülék ártalmatlanítása

A környezetkímélő ártalmatlanításnak köszönhetően az értékes nyersanyagok újra felhasználhatók.

### FIGYELMEZTETÉS Egészségkárosodás veszélye!

A gyermekek bezárhatják magukat a készülékbe és életveszélybe kerülhetnek.

- ▶ A polcokat, tartókat ne vegye ki a készülékből, hogy a gyermekeknek megnehezítse a bemászást.
- ▶ Gyermekeket ne engedjen az elhasznált készülék közelébe.

### FIGYELMEZTETÉS Tűzveszély!

A csövek sérülése esetén gyúlékony hűtőközeg és egészségre káros gázok léphetnek ki, illetve gyulladhatnak meg.

- ▶ Ne rongálja meg a hűtőközegkör csöveit és a szigetelést.
1. Húzza ki a hálózati csatlakozóvezetékek dugóját.
  2. Vágja el a hálózati csatlakozóvezetőket.
  3. Környezetkímélő módon ártalmatlanítsa a készüléket.

Az aktuális ártalmatlanítási lehetőségekről a szakkereskedőnél, ill. a települési közigazgatásnál vagy önkormányzatnál tájékozódhat.



Ez a készülék az elhasznált villamosági és elektronikai készülékekről szóló 2012/19/EU irányelvnek megfelelő jelölést kapott.

Ez az irányelv a már nem használt készülékek visszavételének és hasz-

nosításának EU-szerte érvényes kereteit határozza meg.

## 16 Vevőszolgálat

A megfelelő környezetbarát tervezésről szóló rendelet szerint a működés szempontjából releváns eredeti pótkatrészeket készülékének az Európai Gazdasági Térségben való forgalomba hozatalától számítva legalább 10 évig beszerezheti vevőszolgálatunknál.

**Megjegyzés:** A vevőszolgálat tevékenysége a gyártó helyben érvényes garanciális feltételeinek keretében ingyenes. A garancia minimális időtartama (a gyártó által magánfogyasztóknak nyújtott garancia) az Európai Gazdasági Térségben 2 év az érvényes helyi garanciális feltételeknek megfelelően. A garanciális feltételek nem érintik az Önt a helyi törvények szerint megillető egyéb jogokat vagy igényeket.

Az Ön országában érvényes garanciaidőről és garanciális feltételekről vevőszolgálatunktól, kereskedőjétől vagy weboldalunkról szerezhet részletes információkat.

Ha a vevőszolgálathoz fordul, tartsa kéznél készüléke termékszámát (E-Nr.) és gyártási számát (FD).

A vevőszolgálat elérhetőségét megtalálja a vevőszolgálatok mellékelt jegyzékében vagy a weboldalunkon.

### 16.1 Termékszám (E-Nr.) és gyártási szám (FD)

A termékszámot (E-Nr.) és a gyártási számot (FD) a készülék típusabláján találja.

→ "Készülék", Ábra , Oldal 14

Készüléke adatait és a vevőszolgálat telefonszámát gyorsan megtalálja, ha feljegyzi magának az adatokat.

---

## 17 Műszaki adatok

A hűtőközeg, a hasznos térfogat és további műszaki adatok az adattáblán találhatóak.

→ "Készülék", Ábra **1/6**, Oldal 14  
Ez a termék E energiahatékonysági osztályú fényforrást tartalmaz. A fényforrás pótalkatrészként rendelkezésre áll, és csak megfelelően képzett szakszemélyzet cserélheti ki.

A modellre vonatkozó további információk az interneten a <https://eprel.ec.europa.eu/><sup>1</sup> címen találhatóak. Ez az internetcím az Európai Unió hivatalos termékadatbankjára, az EPREL-re mutat. Kérjük, ott kövesse a modellkereséshez megjelenő utasításokat. A modell azonosítója az adattáblán található termékszám (E-Nr.) perjel előtti része. Másik megoldásként a modellazonosítót megtalálja az EU-energiacímke első sorában is.

---

<sup>1</sup> Csak az Európai Gazdasági Térség országai számára érvényes





## Thank you for buying a Bosch Home Appliance!

Register your new device on MyBosch now and profit directly from:

- **Expert tips & tricks for your appliance**
- **Warranty extension options**
- **Discounts for accessories & spare-parts**
- **Digital manual and all appliance data at hand**
- **Easy access to Bosch Home Appliances Service**

Free and easy registration – also on mobile phones:

**[www.bosch-home.com/welcome](http://www.bosch-home.com/welcome)**

**BOSCH**  
HOME APPLIANCES  
**SERVICE**

## Looking for help? You'll find it here.

Expert advice for your Bosch home appliances, help with problems or a repair from Bosch experts.

Find out everything about the many ways Bosch can support you:

**[www.bosch-home.com/service](http://www.bosch-home.com/service)**

Contact data of all countries are listed in the attached service directory.

**BSH Hausgeräte GmbH**

Carl-Wery-Straße 34

81739 München, GERMANY

[www.bosch-home.com](http://www.bosch-home.com)

A Bosch Company



**9001752831** (030228)

hu