

SENCOR®

SVC 8776BK



NYELES PORSZÍVÓ, 4 AZ 1-BEN
Az eredeti útmutató fordítása

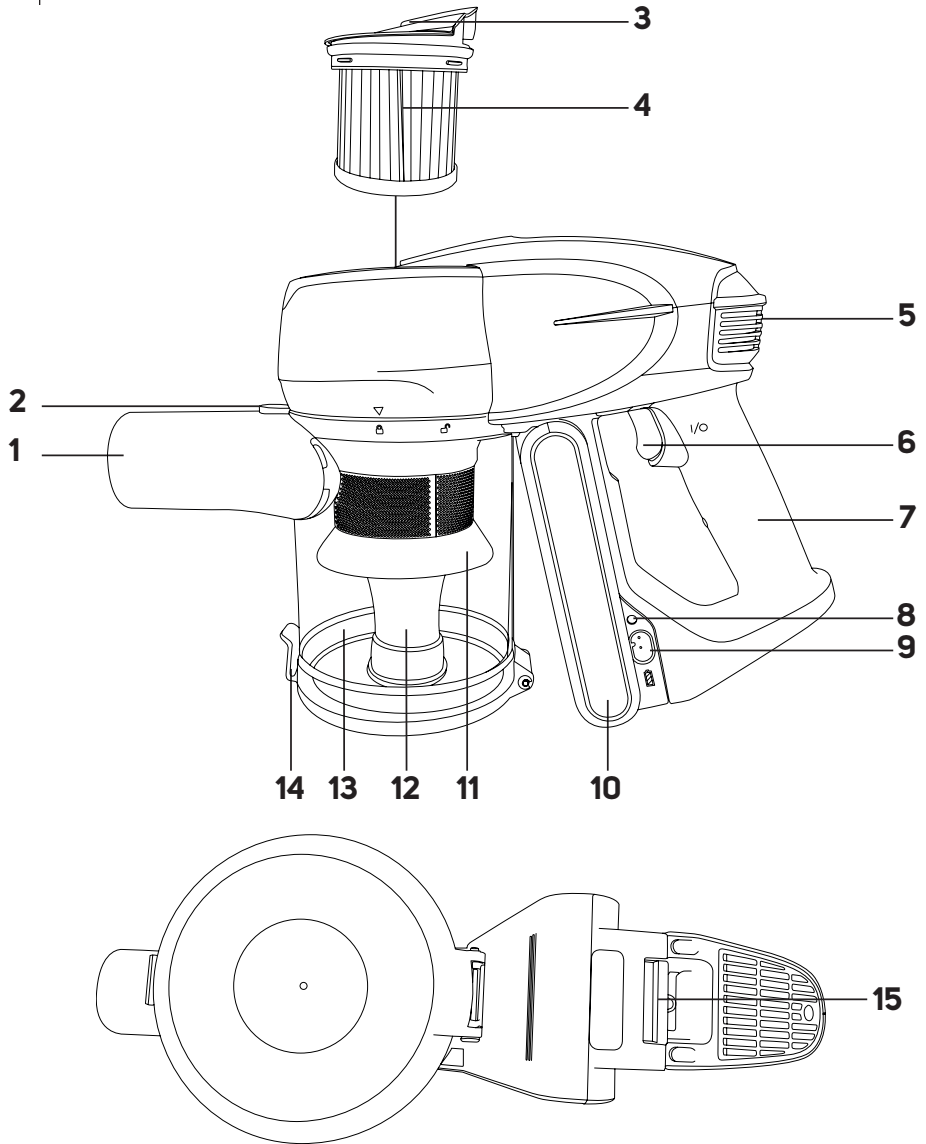


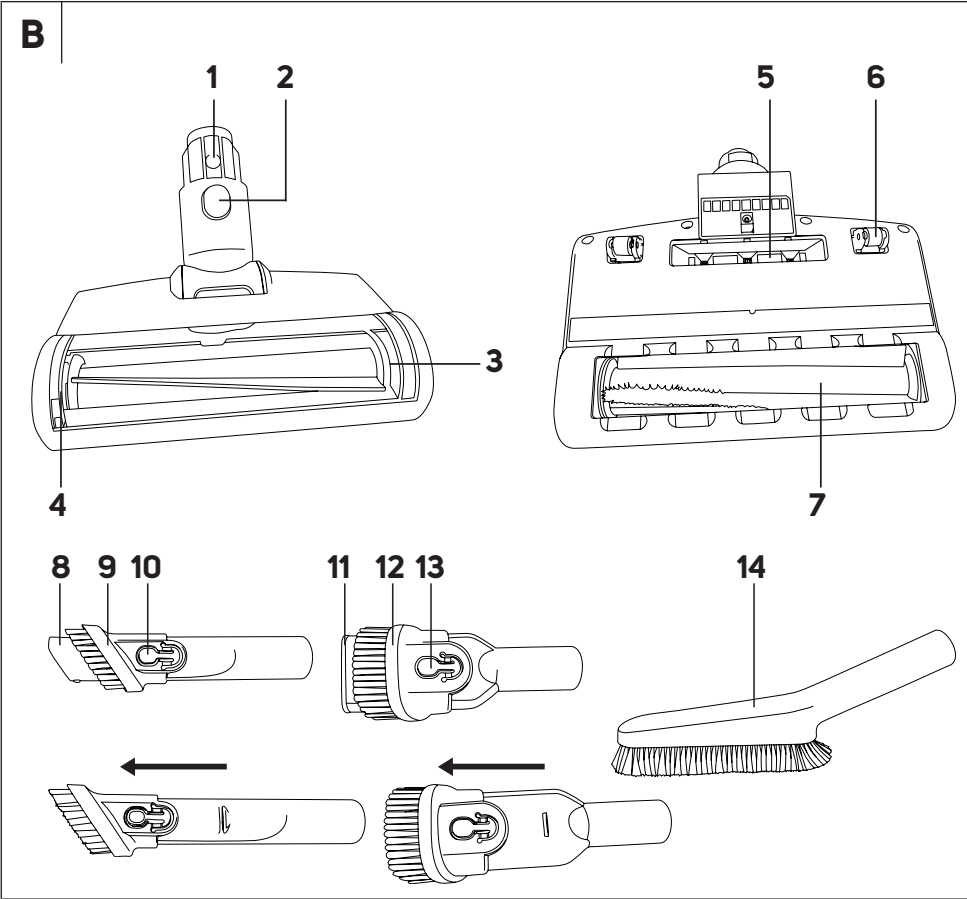
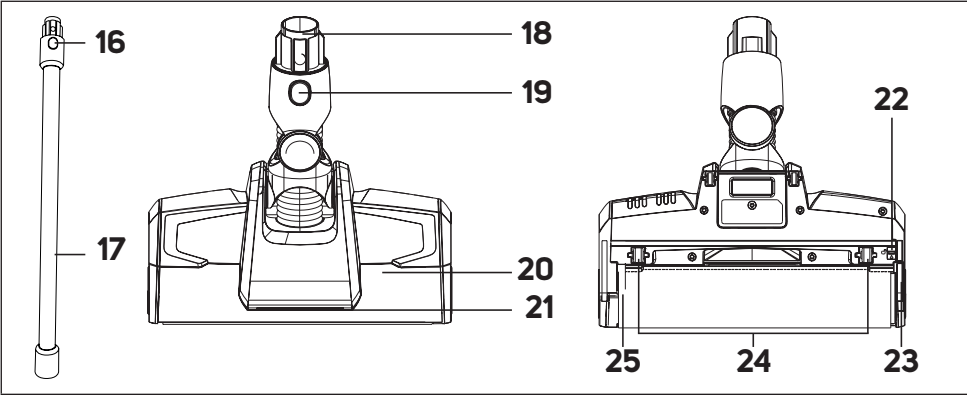
SENCOR®

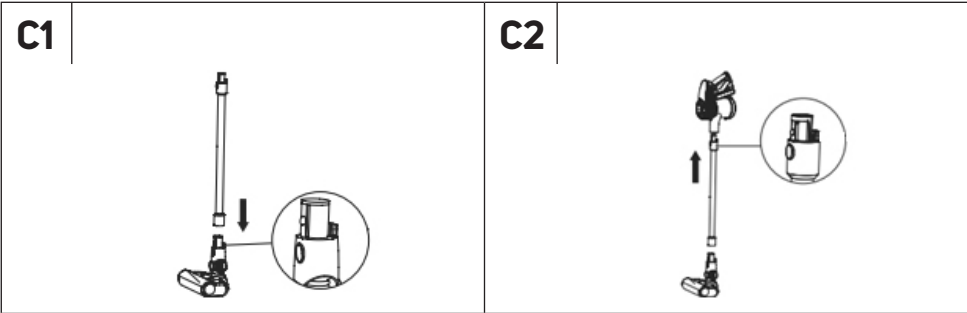
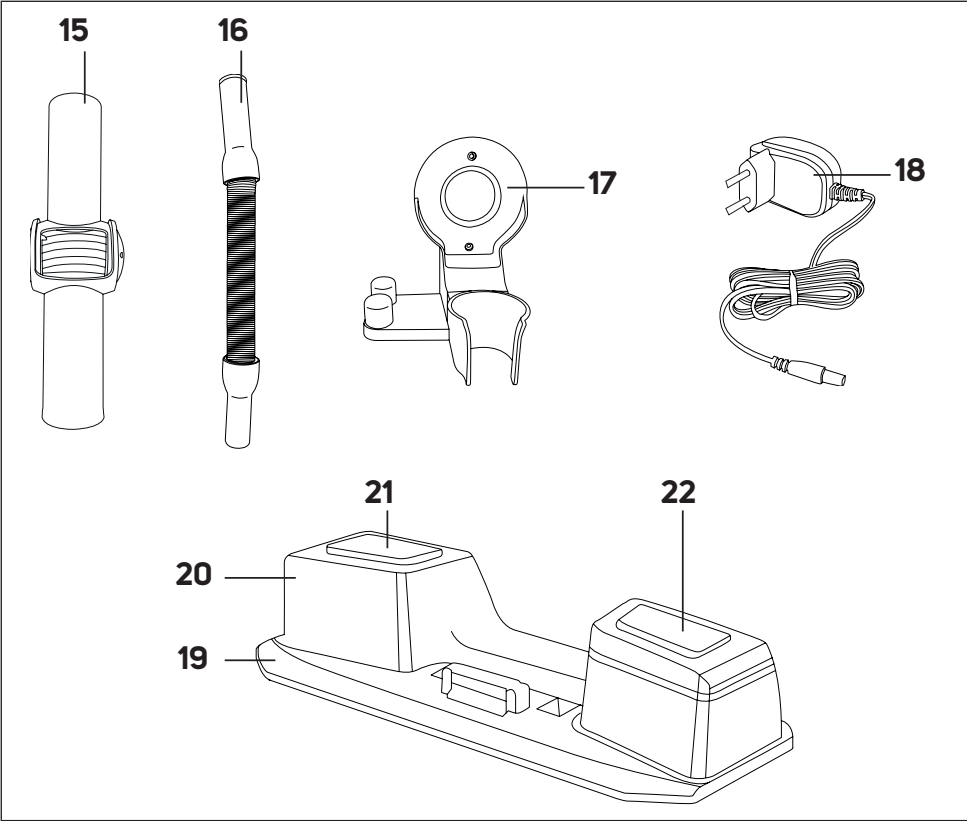
SVC 8776BK

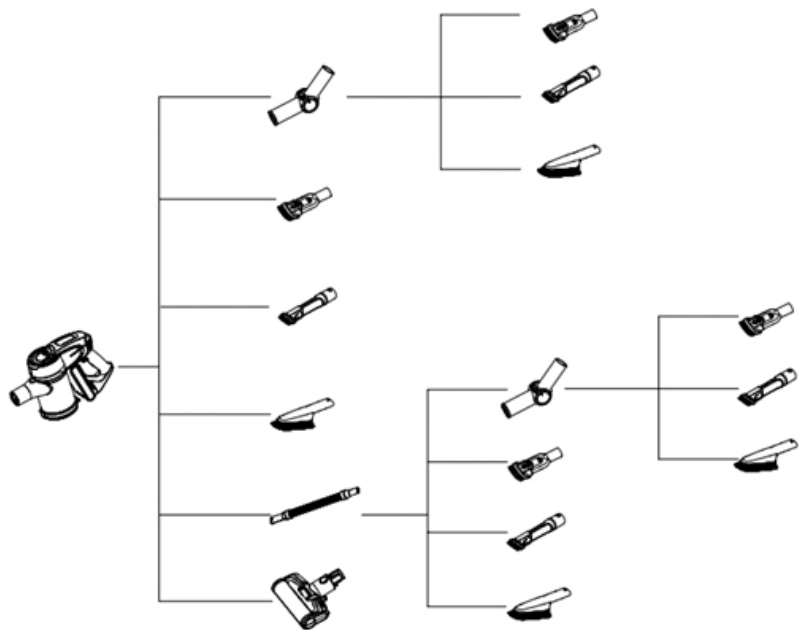
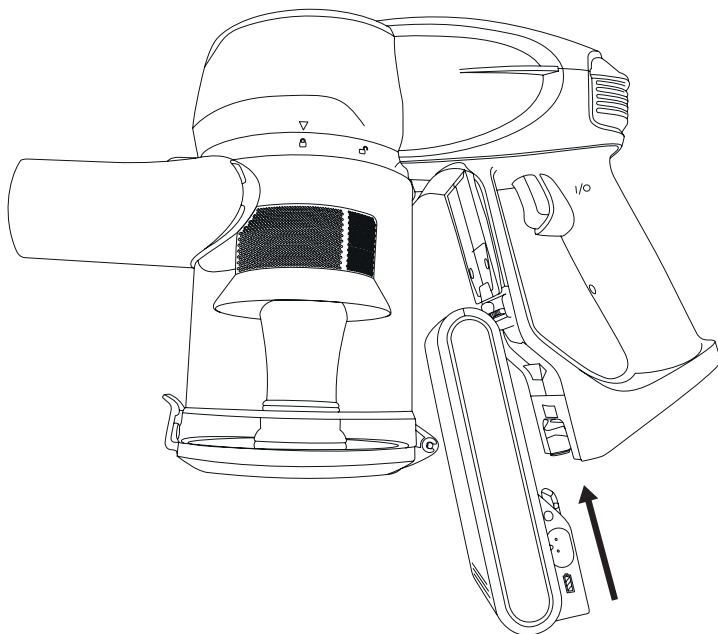


A

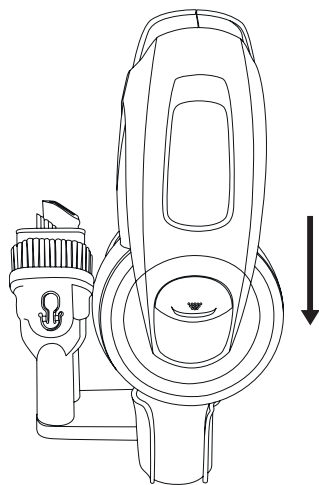




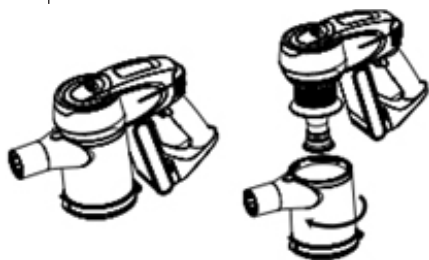


D**E**

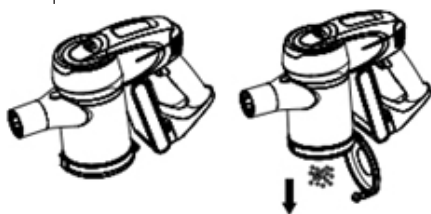
F



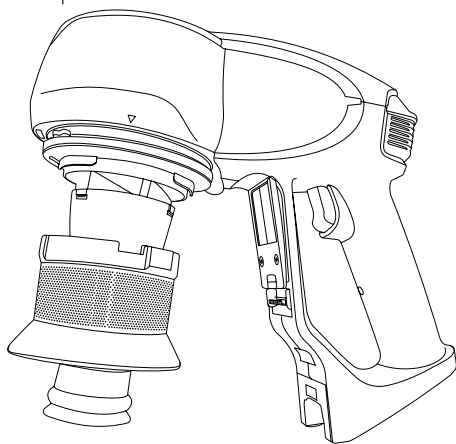
G1



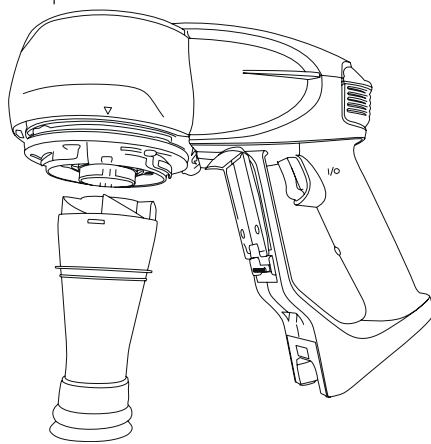
G2



G3



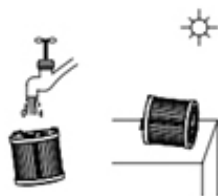
G4



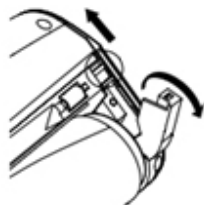
G5



G6



G7



G8



Fontos biztonsági előírások

OLVASSA EL FIGYELMESEN ÉS A KÉSŐBBI FELHASZNÁLÁSOKHOZ IS ŐRIZZE MEG!

- A porszívót 8 évnél idősebb gyerekek, idős, testi és szellemi fogyatékos személyek, illetve a készülék használatát nem ismerő és hasonló készülék üzemeltetéseinek a tapasztalataival nem rendelkező személyek csak a készülék használati utasítását ismerő és a porszívó biztonságos használatáért felelősséget vállaló személy felügyelete mellett használhatják.
- A készülék nem játék, azzal gyerekek nem játszhatnak. A készüléket gyerekek csak felnőtt személy felügyelete mellett tisztíthatják.



FIGYELMEZTETÉS!

A készülékbe UV-C lámpa van beépítve. Ne nézzen közvetlenül az UV-C lámpába, és az UV-C lámpát ne irányítsa más személyek szeme felé.

- A sérült adaptert kizárólag csak az eredetivel azonos típusú adapterrel helyettesítse. Új adaptert a márkaszervizeknél vásárolhat. A készülék nem szabad sérült vezetékű adapterhez csatlakoztatni.



FIGYELMEZTETÉS:

A porszívó kézi tartozékainak a forgó részeit ne érintse meg. A forgó részek elkaphatják az ujjait és sérülést okozhatnak.

A porszívóhoz kizárólag csak a mellékelt hálózati adaptert és a töltőállványt, valamint az egyéb eredeti tartozékokat használja.

- A porszívót háztartásokban, irodákban és más hasonló helyiségekben lehet használni. A készüléket ne használja ipari környezetben!
- A porszívót ne tegye forró és napsütötte helyre, nyílt láng vagy más hőforrások közelébe.
- Az adaptert csak a típuscímkén feltüntetett tápfeszültségnek megfelelő elektromos hálózathoz szabad csatlakoztatni.
- A porszívót használja úgy, hogy az adapter vezetéke ne érjen hozzá forró felületekhez vagy éles tárgyakkhoz. Az adapter vezetékét úgy helyezze el, hogy arra senki se lépjen rá, és abban senki se akadjon el.
- A készüléket, a töltőállványt és a hálózati adaptert vízbe vagy más folyadékba mártani, illetve folyó víz alatt elmosni tilos.
- A porszívó bekapcsolása előtt ellenőrizze le, hogy a porszívóban a bemeneti és kimeneti szűrők a helyén vannak-e, illetve a porszívó helyesen van-e összeszerelve.
- Ügyeljen arra, hogy porszívózás közben a szívó- és fűvónyílás, valamint a levegő útja ne legyen eldugulva.
- A porszívót ne használja:
 - füstölő cigaretta, égő tárgyak, gyufa vagy forró hamu;
 - víz és más folyadékok;
 - gyúlékony vagy illékony anyagok;
 - éles és hegyes tárgyak (forgács, cserép, tű, gombostű stb.);
 - liszt, cement, vakolat vagy más építőanyagok;
 - nagyobb papírlapok vagy műanyag zacskók porszívózásához.
- Bizonyos padlótípusok porszívózása esetén elektrosztatikus kisülések keletkezhetnek, ezek azonban a felhasználóra veszélytelenek.
- Ha a porszívót már nem kívánja használni, vagy felügyelet nélkül hagyja, illetve tisztítani szeretné, akkor a porszívót kapcsolja le.
- A feltöltés után és a tisztítás előtt, az adaptert a hálózati aljzatról és a készülékből is húzza ki.
- Az adaptert nem szabad a vezetéknel megfogva a fali aljzatról kihúzni. Ellenkező esetben a vezeték vagy az adapter megsérülhet.
- A sérült adaptert kizárólag csak az eredetivel azonos típusú adapterrel helyettesítse. Új adaptert a márkaszervizeknél vásárolhat.
- Ha a porszívó nem működik megfelelő módon, leereszt vagy más módon megsérült, illetve vízbe esett, akkor azt ne használja.
- A porszívót ne próbálja meg saját erőből megjavítani, illetve azt bármilyen módon átalakítani. A készülék minden javítását bizza a legközelebbi márkaszervizre. A készülék illetéktelen megbontása esetén a termékhiba felelősség és a garancia megszűnik.

A TERMÉKEN VAGY A KÍSÉRŐ DOKUMENTÁCIÓBAN ELHELYEZETT JELEK MAGYARÁZATA



Ez a termék teljesíti minden rá vonatkozó EU-irányelv alapkövetelményeit.



Ez a jel a terméken vagy a kísérő dokumentációban azt jelzi, hogy a használt elektromos és elektronikus készülékeket nem szabad a háztartási hulladék közé dobni.



Áramütés elleni védelem:

II. osztály. A felhasználó áramütés elleni védelméről kettős szigetelés gondoskodik.



A készülék háztartásokban használható.

A készüléket csak háztartásban használja. A készüléket ne használja szabadban.



A használatba vétel előtt figyelmesen olvassa el a teljes használati útmutatót.



AZ AKKUMULÁTOR MEGSEMISÍTÉSE

A készülék újrafeldolgozása vagy hulladékgyűjtő helyre való leadása előtt a beépített akkumulátort a készülékből ki kell szerelni. Az akkumulátor kivétele előtt a porszívót kapcsolja be és az akkumulátort teljesen merítse le. Az akkumulátort a környezetünkre káros anyagokat tartalmaz, ezért ne dobja az akkumulátort a többi háztartási hulladék közé. Az akkumulátort kijelölt gyűjtőhelyen kell leadni.

HU Nyeles porszívó, 4 az 1-ben Használati útmutató

- Köszönjük, hogy megvásárolta a SENCOR márka termékét. Hisszük azt, hogy megelégedéssel fogja használni a termékünket!
- A készülék első használatba vétele előtt olvassa el a használati útmutatót, akkor is, ha hasonló készülékek használatát már ismeri. A készüléket a jelen használati útmutatóban leírtak szerint használja. A használati útmutatót őrizze meg, később is szüksége lehet rá.
- Legalább a termékhiba felelősség (illetve garancia) időtartama alatt javasoljuk az eredeti csomagolás (kartondoboz és egyéb csomagolóanyagok), a pénztári bizonylat, a termékhiba felelősségre vonatkozó gyártói nyilatkozat vagy a garancialevél megőrzését. Javasoljuk, hogy szállítás esetén a készüléket az eredeti dobozába csomagolja vissza.

A PORSZÍVÓ RÉSZEI

A MOTOROS EGYSÉG RÉSZEI

- | | |
|--|---|
| A1 Szívócsanak | A14 Porgyűjtő edény fenéknnyitó gomb (a por kiöntéséhez) |
| A2 Porgyűjtő edény kioldó gomb | A15 Akkumulátor kioldó gomb |
| A3 Bemeneti szűrő fedél | A16 Motoros egység kioldó retesz |
| A4 Bemeneti szűrő | A17 Fém szívócső |
| A5 Szívásteljesítmény gomb | A18 Padlótörő fej |
| A6 Be- és kikapcsoló gomb | A19 Padlótörő fej kioldó retesz |
| A7 Fogantyú | A20 Védőburkolat |
| A8 Akkumulátor töltéskijelző | A21 LED-ek |
| A9 Hálózati adapter csatlakozó aljzat | A22 Retesz |
| A10 Akkumulátor | A23 Oldalsó fedél a forgókefe kisereléséhez |
| A11 Külső szűrő | A24 Kerék |
| A12 Csőszűrő | A25 Elektromos forgókefe |
| A13 Általános porgyűjtő edény | |

TARTOZÉKOK

- | | |
|---|--|
| B1 „Cat&Dog Mini” forgókefésszívófej, saját motorral | B12 Kefe |
| B2 Szívófej kioldó retesz | B13 Kefe kinyomó és behúzó kapcsoló |
| B3 Védőburkolat | B14 Puha kefe |
| B4 Forgókefe fedél | B15 Csuklós szívócső |
| B5 UV-C lámpa | B16 Hajlékony szivótmű |
| B6 Kerék | B17 Tartó |
| B7 Fő forgókefe | B18 Hálózati adapter |
| B8 Kombinált résszívó fej | B19 Padlótörő fej |
| B9 Résszívó kefe | B20 Vízartály |
| B10 Kefe kinyomó és behúzó kapcsoló | B21 Tartály fedél |
| B11 Kombinált bűtor és kárpit szívófej | B22 Vízadagolás szabályozó gomb |

Ábrázolás nélkül

Típlik
Csavarok
Levehető törőruha, tépőzárral (6 db)

A PORSZÍVÓ ÖSSZE- ÉS SZÉTSZERELÉSE

1. A NYELES PORSZÍVÓ ÖSSZE- ÉS SZÉTSZERELÉSE

A padlótörő fejet síma, vízszintes, száraz és stabil padlóra helyezze le. A padlótörő feje dugja rá a szívócsővet úgy, hogy a padlótörő fej hátsó részén található elektromos csatlakozó a szívócső elektromos aljzatával szemben legyen (lásd a **C1.** ábrát). A szívócsövet nyomja a padlótörő feje, kattanás jelzi a rögzítést. A motoros egység szívócsoncját dugja a szívócsőbe úgy, hogy a szívócső hátsó részén található elektromos csatlakozó a szívócsonc elektromos aljzatával szemben legyen (lásd a **C2.** ábrát).

A szétszereléshez nyomja meg a reteszt **A16**, és a motoros egységet húzza ki a szívócsőből. Majd nyomja meg a reteszt **A19**, és a padlótörő fejet is húzza ki a szívócsőből.

2. A PADLÓTÖRŐ FEJ FEL- ÉS LESZERELÉSE

A fentiek szerint állítsa össze a porszívót.
A padlótörő fej **B19** alsó részére húzza rá a törőruhát, majd a padlótörő fejet tegye a padlóra.
A porszívót tegye a padlótörő fej fölé úgy, hogy a padlótörőn található kiálló rész a padlótörő fej alsó részén található nyílással szemben legyen. A porszívót nyomja a feje, kattanást fog hallani. A kattanás jelzi a padlótörő fej rögzülését az padlótörő fejhez.
A padlótörő fej leszereléséhez az egyik kezével fogja meg a padlótörő fejet, majd a porszívót húzza felfelé. A padlótörő fej kiakad a padlótörő fejből.

3. A TARTOZÉKOK FEL- ÉS LESZERELÉSE

A különböző takarítási módokhoz, a motoros egység szívócsoncjára **A1** különböző takarító tartozékokat lehet felszerelni. A tartozékokat dugja a motoros egység szívócsoncjára, a használat befejezése után a tartozékokat szerelje le a csanokról. A forgókefésszívófej esetében a leszereléshez nyomja meg a **B2** kioldó reteszt.

1. „Cat&Dog Mini” forgókefésszívófej, saját motorral és UV-C fertőtlenítő fény

A „Cat&Dog Mini” kefésszívófejjel könnyedén fel lehet porszívózni az állati szőröket, haját stb., illetve ezzel a fejjel a nehezen hozzáférhető helyeken is lehet porszívózni. Ezt a tartozékokat nem csak a háztartásban, hanem például az autó takarításához is előnyösen lehet használni. Gyorsan, hatékonyan és tökéletesen eltávolítja az autós ülésekről és szőnyegekről (vagy párnákról és kárpitokról) az állati szőröket, haját és egyéb tapadó szennyeződésekét és egyben fertőtleníti a felületeket.



Figyelmeztetés:

A készülékbe UV-C lámpa van beépítve. Ne nézzen közvetlenül az UV-C lámpába, és az UV-C lámpát ne irányítsa más személyek szeme felé.

2. Kombinált résszívó fej

A résszívó fejjel nehezen hozzáférhető helyek is porszívózhatók (pl. ablak, sarok, könyvespolc, matracok közti hézag, kárpitos bűtor párnák közti részek stb.). A kapcsolót **B10** nyomja be és nyomja előre a kefe kitolásához. A kapcsolót **B10** nyomja be és húzza hátra a kefe behúzásához.

3. Kombinált bűtor és kárpit szívófej

A szívófejjel bűtorokat és kárpitos bűtorokat lehet porszívózni. A kapcsolót **B13** nyomja be és nyomja előre a kefe kitolásához. A szívófej puha keféjének köszönhetően érzékeny felületekről, pl. bűtorokról, kárpitokról, függönyökről stb. is ki lehet porszívózni a szennyeződésekét. A kapcsolót **B13** nyomja be és húzza hátra a kefe behúzásához.

4. Puha kefe

A puha kefével érzékeny felületekről és tárgyakra lehet a port leperszívózni (pl. könyvekről, falakról, redőnyökről stb.).

5. Csuklós szívófej és hajlékony szivótmű

A csuklós szívófejet vagy a hajlékony tömlőt a motoros egység szívócsoncjához lehet rögzíteni, például a tartozék hatótávolságának a növeléséhez, vagy a takarítás megkönnyítéséhez (pl. szekrények tetejének a porszívózásához).



Megjegyzés:

A csatlakoztatási lehetőségekre a **D.** ábra mutatja.

AZ AKKUMULÁTOR FELTÖLTÉSE

Az akkumulátort a motoros egységben, vagy a készülékből kihúzva is fel lehet tölteni.

Az adapter vezetékét csatlakoztassa a töltőaljzathoz **A9**, majd az adaptert dugja a fali aljzatba.

A töltéskijelző **A8** piros színben világít. A töltés körülbelül 4-5 órán keresztül tart.

Az akkumulátor akkor van feltöltve, amikor a töltéskijelző **A8** zöld színre vált át. Az adapter vezetékét húzza ki a töltőaljzatról **A9** és a hálózati adaptert is húzza ki a fali aljzatról.

A takarítás befejezése és a készülék megtisztítása után a készüléket tegye a töltőegységbe, hogy az akkumulátor fel tudjon tölteni.

A töltőegység legyen folyamatosan az elektromos hálózathoz csatlakoztatva. A készülék elektronikája úgy vezérli a töltést, hogy az akkumulátor optimálisan legyen feltöltve. Az akkumulátor feltöltése után az elektronika kikapcsolja a töltést, illetve szükség esetén azt újraindítja. A készülék feleslegesen nem fogyaszt elektromos energiát.

Ha a készüléket hosszabb ideig nem kívánja használni, akkor azt válassza le az elektromos hálózatról. A használatba vétel előtt ismét csatlakoztassa az aljzathoz, hogy a porszívó bármikor használatra kész állapotba kerüljön.



Megjegyzés:

Amikor az akkumulátor már majdnem lemerült, akkor a készülék automatikusan lekapcsol, hogy megelőzze az akkumulátor teljes lemerülését.

Az akkumulátor élettartamának a megőrzése érdekében javasoljuk, hogy az akkumulátort a készülék első felhasználása előtt teljesen töltsen fel, majd a készülék használatával merítse le (a készülék automatikus kikapcsolásáig használja a porszívót).

AZ AKKUMULÁTOR BEHELYEZÉSE ÉS KIVÉTELE

- Az akkumulátor behelyezése:** Óvatosan fordítsa fejtetőre a motoros egységet, és a feltöltött akkumulátort dugja a vezetőhornyok segítségével a motoros egységbe (lásd az E. ábrát). Az akkumulátort kattanásig nyomja be. Az akkumulátort csak egyféléképpen lehet bedugni a készülékbe.



Figyelmeztetés:

Az akkumulátort ne próbálja meg fordítva vagy nagy erővel használni a betenni az egységbe. Az akkumulátor megsérülhet.

- Az akkumulátor kivétele:** Az akkumulátor kivételéhez nyomja meg az **A15** akkumulátor kioldó gombot, amely kilájtja. Az akkumulátort húzza ki a motoros egységből.



Figyelmeztetés:

Amennyiben a porszívót hosszabb ideig nem kívánja használni, akkor az akkumulátort húzza ki a készülékből, és az akkumulátort száraz és hűvös helyen tárolja. Az akkumulátort rendszeresen töltsen fel. Ügyeljen arra, hogy fém tárgyak ne zárják rövidre az akkumulátor pólusait.

A NYELES PORSZÍVÓ HASZNÁLATA

- A készüléket **A NYELES PORSZÍVÓ ÖSSZE- ÉS SZÉTSZERELÉSE** fejezetben leírtak szerint állítsa össze.
- A motoros egységbe dugja be a feltöltött akkumulátort.
- Nyomja meg a fogantyúnál található kapcsolót, a porszívó bekapcsol.
- A szívási teljesítményt az **A5** gombbal lehet beállítani. Az **A5** gomb nyomogatásával a szívási teljesítményt a következő sorrendben lehet beállítani:
I (alacsony fokozat – hosszabb ideig lehet porszívózni),
II (magas fokozat – rövidebb ideig nagyobb teljesítménnyel lehet porszívózni),
III (turbó fokozat – rövidebb ideig maximális teljesítménnyel lehet porszívózni).
- A használat után nyomja meg ismét az gombot, a porszívó lekapcsol.



Megjegyzés:

Az elektromos forgókefe automatikusan leáll, ha arra nagyobb mennyiségű haj vagy más szál feltekeredik, vagy a forgást valamilyen idegen tárgy leblokkolja. Ez egy biztonsági funkció, amely megvédi a forgókefét a meghibásodástól. Ilyen esetben a porszívót az gomb megnyomásával kapcsolja le, majd a forgókefértől távolítsa el a blokkolást okozó tárgyat (pl. haját).

A padlótörölő fej használata

A padlómosó felületet a felhelyezett törőruhával helyezze a padlóra. Az **B21** fedelet vegye le és a tartályba töltsön vizet vagy felmosó oldatot. Tegye vissza a fedelet **B21**.



Megjegyzés:

Csak csökkenett habzású és finom padlómosó szert használjon.

A padlótörölő fejet szerelje fel a porszívóra.

A porszívózás és a padlótörítés egyidejű használatához a **B22** gombot nyomja meg, a gomb felső helyzetbe ugrik. A víz lassan a törőruhára folyik. Kapcsolja be a porszívót, a készülékkel egyidejűleg porszívózhat és a padlót is törölheti.



Megjegyzés:

Rendszeresen ellenőrizze le az tartályban lévő víz / felmosó oldat mennyiségét, szükség szerint töltsön be vizet / felmosó oldatot.

Ha már nem kívánja használni a padlótörölő fejet, akkor a porszívót kapcsolja le és a **B22** gombot nyomja be, a gomba alsó helyzetbe rögzül. A levegő nem áramlik a tartályba, a víz nem fog kifolyni. A porszívót állítsa függőleges helyzetbe.



Tipp:

Javasoljuk, hogy a törőruhát a padlótörölő fejre való felszerelés előtt nedvesítse meg. Így a törőruha azonnal használható lesz a padlótörítéshez, és a hatékony padlótörítéshez nem kell megvárni a ruha benedvesedését.

Tárolás használat közben

Az SVC 8776BK porszívóhoz egy tartót is mellékelünk, amelynek segítségével a porszívót a falra akasztva lehet tárolni. A tartót olyan helyre szerelje fel, amely könnyen elérhető, és ahol elegendő hely van a porszívó tárolásához.

A tartó falra szerelése

- A tartót tegye a falra, majd ceruzával jelölje át a rögzítő csavarok helyét.
- Fúrjon két furatot, majd a furatokba dugjon tiplít.
- A tartót csavarokkal rögzítse a falra. A tartót rögzítő csavarokat jól húzza meg, hogy a tartó ne mozogjon.



Figyelmeztetés:

A tartót ne szerelje fel olyan helyiségbe, ahol a levegő nedves vagy erősen poros.

A motoros egység és a tartozékok tárolása

A tartón tárolni lehet a motoros egységet és a tartozékokat is. A motoros egységet tegye a tartóba, majd a tartó két tuskójára húzza fel a leggyakrabban használt tartozékokat (lásd az **F.** ábrát)

TISZTÍTÁS ÉS KARBANTARTÁS

A tisztítás megkezdése előtt a készüléket kapcsolja le. A motoros egységből húzza ki az akkumulátort.

A motoros egység és a tartozékok tisztítása

A készülék külső felületét enyhén benedvesített puha és tiszta ruhával törölje meg. A tisztításhoz csiszoló anyagokat, higító- vagy oldószereket tartalmazó tisztítóanyagokat használni tilos. Ezek a készülék felületén maradó sérüléseket okozhatnak.

A nyeles porszívó tisztítása



A porgyűjtő edény kiürítése

Javasoljuk, hogy a porgyűjtő edényt minden porszívózás után ürítse ki. Amennyiben a szennyzödések elérik a MAX jelet, akkor a porgyűjtő edényt azonnal ürítse ki.

1. A motoros egységről szerelje le a tartozékokat.
2. A motoros egységet vigye szemétkosár fölé, és az edény fenekét fordítsa a kosár felé (lefelé).
3. Nyomja meg a gombot **A14** a fenék kinyitlik (lásd az **G1**. ábrát).
4. Az edény tartalmát ürítse ki a szemétkosárba.
5. Az edény fenekét hajtsa fel. A helyes rögzítést kattánás jelzi.

A porgyűjtő edény tisztítása




A porgyűjtő edényt rendszeresen ki kell tisztítani, nehogy kellemetlen szaga legyen.

1. A motoros egységről szerelje le a tartozékokat, és az porgyűjtő edényt a fent leírt módon ürítse ki.
2. Nyomja meg a kioldó gombot és a porgyűjtő edényt forgassa el annyira, hogy a motoros egységen található nyíl a  jelre mutasson. Óvatosan húzza ki a motoros egységéből (lásd a **G2**. ábrát).
3. A porgyűjtő edény belső falát enyhén benedvesített puha ruhával törölje meg. Majd törölje szárazra.
4. A külső szűrőt forgassa el annyira, hogy a szűrőn található nyíl a  jelre mutasson (az külső szűrő lelazításához). A külső szűrőt lefelé húzva vegye le a motoros egységről (lásd a **G3**. ábrát). A csőszűrőt lefelé húzva vegye le a motoros egységről (lásd a **G4**. ábrát).
5. Mindkét szűrőt tisztítsa meg. A szűrők folyóvíz alatt is elmoshatók. A szűrőket ezt követően törölje és szárítsa meg.



Figyelmeztetés:

Az **A11** és az **A12** szűrőket csak tökéletesen száraz állapotban szabad a porszívóba visszazserelni. A visszaszerelés előtt a szűrőket tökéletesen szárítsa meg.

6. A csőszűrőt tegye a motoros egységre.
7. A külső szűrőt tegye a motoros egységre úgy, hogy a szűrőn található nyíl a  jelrel szemben legyen. A szűrőt fordítsa el úgy, hogy a szűrőn található nyíl a  jelre mutasson, a megfelelő rögzítést kattánás jelzi.
8. A porgyűjtő edényt **A13** tegye a motoros egységre úgy, hogy a motoros egységen található nyíl a  jelre mutasson. A porgyűjtő edény **A13** helyes rögzítését kattánás jelzi.

A bemeneti szűrő tisztítása és cseréje

A porszívó megfelelő működéséhez a bemeneti szűrőt rendszeresen tisztítani kell. A porszívó használati gyakoriságától függően a bemeneti szűrőt 3 - 6 havonta cserélje ki.

1. Fogja meg a fedelet **A3** és felfelé húzza le a készülékről.
2. A szűrőt **A4** az óramutató járásával azonos irányba forgassa el (lásd a **G5**. ábrát).
3. A szűrőt **A4** szemeset kosár felett tisztítsa meg. Ha a szűrő nagyon koszos, akkor folyóvíz alatt öblítse le (lásd a **G6**. ábrát). Hagyja megszáradni.
4. A szűrőt tegye a fedél **A3** alsó felére úgy, hogy a a szűrő nyelvei a fedélben található kivágásokba kerüljenek. A szűrőt az óramutató járásával ellenkező irányba ütöközésig forgassa el.
5. A fedelet **A3** a felszerelt szűrővel **A4** tegye a motoros egységre.

A padlószívó fej tisztítása

A padlószívó fejet rendszeresen tisztítani kell, hogy folyamatosan biztosítsa a hatékony porszívózást.

1. A padlószívó fejet vegye le a porszívóról, és fordítsa fejtetőre.
2. A reteszt **A23** nyomja fel az oldalsó fedél kilazításához (lásd a **G7**. ábrát). A fedelet vegye le.
3. Óvatosan emelje ki forgókeféket (lásd a **G8**. ábrát).
4. A forgókefért távolítsa el a feltekeredett haját és egyéb szálakat, valamint a szennyeződéseket. A haj és egyéb szálak könnyebben leszedhetők, ha azokat ollóval elvágja.

5. A szivófej belső részét puha és száraz ruhával törölje ki.
6. A megtisztított forgókeféket tegye vissza a szivófejbe.
7. Szerelje vissza az oldalsó fedelet.

A padlótrőlő fej tisztítása

A padlómosó feltét: **B19** minden használata után az **B20** tartályt ürítse ki. A padlómosó feltét enyhén benedvesített puha ruhával törölje meg. Majd törölje szárazra. Vegye le a trőlőruháat és tiszta vízben kézzel mossa ki. Hagyja megszáradni.



Figyelmeztetés:

A padlómosó feltétet nem szabad vízbe vagy más folyadékba mártani.

A Cat&Dog szivófej tisztítása

A „Cat&Dog Mini” padlószívó fejet rendszeresen tisztítani kell, hogy folyamatosan biztosítsa a hatékony porszívózást.

1. A padlószívó fejet vegye le a porszívóról, és fordítsa fejtetőre.
2. Forgassa el a fedelet **B4** és a keféket húzza ki.
3. A kefért távolítsa el a feltekeredett állati szőröket, haját és egyéb szálakat, valamint a szennyeződéseket. A haj és egyéb szálak könnyebben leszedhetők, ha azokat ollóval elvágja.
4. A szivófej belső részét puha és száraz ruhával törölje ki.
5. A keféket tegye vissza, majd a fedelet **B4** kattánásig fordítsa el.

Tárolás

Ha a porszívót már nem kívánja használni, akkor azt a fentiek szerint tisztítsa meg, és az akkumulátort húzza ki a motoros egységéből. A tárolás előtt győződjön meg arról, hogy a készülék és tartozékai tiszták és szárazok-e. A készüléket száraz, tiszta és szellőztetett, extrém hőmérsékletektől, gyerekektől és háziállatoktól védett helyen tárolja. Az akkumulátort rendszeresen töltsen fel (legalább 6 havonta egyszer).

HIBAELHÁRÍTÁS

Mielőtt a szervizhez fordulna, kérjük ellenőrizze le a következő lehetőségeket.

Probléma	Lehetséges ok	Megoldás
A porszívó nem kapcsol be.	Az akkumulátor szinte teljesen lemerült.	Az akkumulátort a porszívó használatba vétele előtt töltsen fel.
	A szivónyílás eltömődött.	A szivónyílásból távolítsa el a szennyeződést.
	A porszívó nincs helyesen összeszerelve.	Ügyeljen a tartozékok és alkatrészek helyes illesztésére és szerelésére.
Kicsi a szivóteljesítmény.	A porgyűjtő edény megtelt, vagy az A11 és az A12 szűrők eltömődtek.	A porgyűjtő edényt ürítse ki, és a szűrőket (A11 és A12) is tisztítsa meg.
	A forgókefére sok haj és szál tekeredett fel.	A forgókeféket tisztítsa meg.
Az akkumulátor csak rövid ideig működött a készüléket.	Az akkumulátor nincs feltöltve.	Töltsen fel az akkumulátort.
	Az akkumulátor élettartama lejárt.	Vásároljon új akkumulátort.

A padlótörő fej nem használható azonnal a padló törléséhez a porszívó bekapcsolása után.	A törőruha megfelelő benedvesítéséhez néhány másodpercre van szükség.	Javasoljuk, hogy a törőruhát a padlótörő fejre való felszerelés előtt nedvesítse meg.
--	---	---



Figyelmeztetés:


Amennyiben itt nem találta meg a probléma leírását, vagy a leírt elhárítási mód nem szüntette meg a problémát, akkor a készüléket kapcsolja le, majd forduljon a márkaszervizhez.

MŰSZAKI ADATOK

Adapter

Bemenet100 – 240 V-, 50/60 Hz, 1,0 A
Kimenet 30 V  0,6 A

Porszívó

Teljesítményfelvétel.....400 W
Elektromos forgókefe.....30 W
Elektromos Cat&Dog forgókefe5 W
AkkumulátorLi-Ion / 25,2 V  / 2 500 mAh
Töltési idő (teljes feltöltésig) kb. 4 - 5 óra
Üzemeltetési idő (teljesen feltöltött akkumulátorról)kb. 50 perc
Zajszint< 83 dB(A)
Porgyűjtő edény térfogata 0,58 l
Víztartály térfogata 0,25 l

A készülék deklarált zajszintje ≤ 83 dB(A), ami »A« akusztikus teljesítménynek felel meg, 1 pW akusztikus teljesítményt figyelembe véve.

HASZNÁLT CSOMAGOLÓANYAGOKRA VONATKOZÓ UTASÍTÁSOK ÉS TÁJÉKOZTATÓ

Használt csomagolóanyagot az önkormányzat által kijelölt hulladékgyűjtő helyen adja le.

AZ ELHASZNÁLÓDOTT ELEKTROMOS ÉS ELEKTRONIKUS BERENDEZÉSEK MEGSEMMISÍTÉSE

A megfelelő ártalmatlanításhoz és újrafelhasználáshoz terméket kijelölt gyűjtőhelyen adja le. fentiek alternatívájaként az EU országaiban, illetve más európai országokban, hasonló termék vásárlása esetén az elhasználdott termék az üzletben is leadható.

termék megfelelő módon történő ártalmatlanításával Ön is segíti megőrizni az értékes természeti erőforrásokat, és hozzájárul nem megfelelő hulladék-megsemmisítés által okozott esetleges negatív környezeti és egészségügyi hatások megelőzéséhez. további részletekről helyi önkormányzati hivatal vagy legközelebbi hulladékgyűjtő hely ad tájékoztatást.

Az ilyen típusú hulladékok nem megfelelő módon történő ártalmatlanítása esetén helyi előírások értelmében bírság szabható ki.

Az Európai Unió országaiban működő vállalkozások részére

Ha elektromos vagy elektronikus berendezést kíván ártalmatlanítani, akkor erre vonatkozóan kérjen információkat termék eladójától vagy forgalmazójától.

Ártalmatlanítás az Európai Unió országain kívül

Amennyiben ezt terméket ártalmatlanítani kívánja, akkor tájékoztatásért forduljon termék eladójához vagy helyi önkormányzati hivatal illetékes osztályához.

A szöveg és a műszaki paraméterek megváltoztatásának a joga fenntartva.

FAST ČR, a.s.
U Sanitasu 1421
CZ-251 01 Říčany
www.sencor.eu
info@sencor.coms