

A "dreame" szó a Dreame Technology Co., Ltd. és a kínai vállalatok rövidítése. Ez a vállalat kínai nevének " 追觅 " átírása, amely a kiválóságra való törekvést jelenti minden törekvésben, és tükrözi a vállalat elképzelését a folyamatos vezetésről, felfedezésről és kutatásról a tudomány és technológia területén.



Honlap: <https://global.dreametech.com>

Gyártó:: Dreame Trading (Tianjin) Co., Ltd., Ltd.

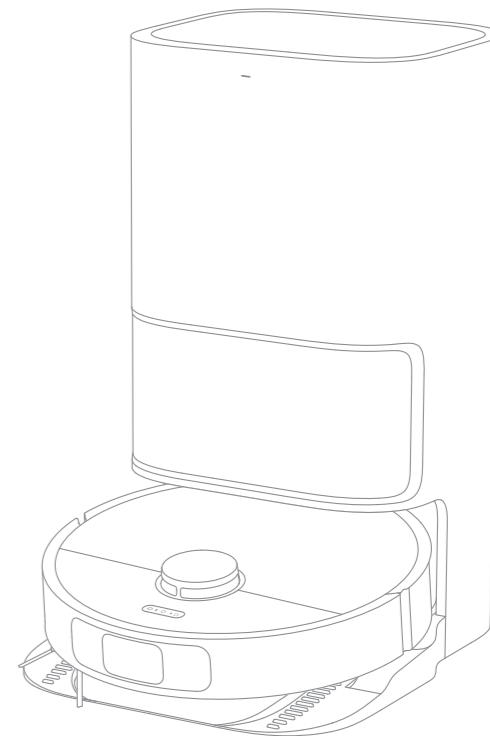
Kínában gyártották



RLS6LADC-6-EU-
A01 11/2022

DreameBot L10 **Ultra**

Dreame L10 Ultra
takarítórobot
Felhasználói kézikönyv



A jelen kézikönyvben található illusztrációk csak illusztrációs célokat szolgálnak. Kérjük, tekintse meg a tényleges terméket.

dreame

Biztonsági információk

A készülék nem megfelelő használata által okozott áramütés, tűz vagy sérülés elkerülése érdekében a készülék használata előtt olvassa el figyelmesen a használati utasítást, és őrizze meg azt későbbi használatra.

Felhasználási korlátozások

- A terméket nem használhatják 8 év alatti gyermekek, illetve fizikai, érzékszervi vagy értelmi fogyatékosággal, korlátozott tapasztalattal vagy nem megfelelő ismeretekkel rendelkező személyek szülő vagy gondviselő felügyelete nélkül a biztonságos működés biztosítása és a veszélyek elkerülése érdekében. Gyermekek felügyelet nélkül nem végezhetnek tisztítást és karbantartást.
- Ezt a készüléket csak a készülékhez mellékelt hálózati adapterrel szabad használni.
- Ez a termék újratölthető akkumulátort tartalmaz, amelyet csak szakképzett személy cserélhet ki.
- Tegye rendbe a tisztítandó területet. Gyermekek nem játszhatnak ezzel a termékkel. Ügyeljen arra, hogy a gyermekek és a háziállatok biztonságos távolságban maradjanak a felmosóporszívótól, amikor az működésben van.
- Ne telepítse, töltsse fel vagy használja a készüléket fürdőszobában vagy úszómedencék közelében.
- Ez a termék kizárólag háztartási környezetben lévő padlók tisztítására szolgál. Ne használja kültéren, padlótól eltérő felületeken, illetve kereskedelmi vagy ipari helyiségekben.
- Győződjön meg arról, hogy a készülék a megfelelő környezetben megfelelően működik. Ha nem, ne használja a készüléket.
- Ha a kábel megsérült, cserélje ki eredeti vagy a gyártótól vagy a szervizközpontból beszerezhető teljes készletre.

Biztonsági információk

Felhasználási korlátozások

- Ne használja a robotot a talaj fölé függesztett területen anélkül, hogy előzetesen ne használna védőfalat.
 - Ne helyezze a robotot fejjel lefelé. Ne használja az LDS lézerezékelő burkolatát, a robot burkolatát vagy a lökhárítót fogantyúként.
 - Ne használja a robotot 40°C feletti vagy 0°C alatti hőmérsékleten, illetve folyadékokkal vagy ragadós anyagokkal teli padlón.
 - A húzás okozta károk vagy sérülések elkerülése érdekében a robot üzemeltetése előtt távolítsa el minden laza tárgyat a padlóról, és távolítsa el a tisztítási útvonalban lévő kábeleket vagy tápkábeleket.
 - Távolítsa el minden törékeny vagy apró tárgyat a padlóról, hogy ütközés esetén elkerülje a sérülést.
-
- Tartsa távol a haját, az ujjakat és más testrészeket a robot szívónyílásától.
 - Tartsa a tisztítóeszközt gyermekek számára elérhetetlen helyen.
 - Ne használja a készüléket olyan helyiségben, ahol csecsemő vagy gyermek alszik.
 - Ne helyezzen gyermekeket, háziállatokat vagy bármilyen tárgyat a robotra, akár álló, akár mozgó állapotban van.
 - Tartsa a készüléket gyermekek számára elérhetetlen helyen.
 - Csak hivatalosan engedélyezett mosószert használjon. Ne adjon hozzá semmilyen folyadékot, például alkoholt vagy fertőtlenítőszert.
 - Ne használja a robotot gyúlékony anyagok tisztítására. Ne használja a robotot gyúlékony vagy robbanásveszélyes folyadékok, maró gázok, higítatlan savak vagy oldószerek tisztítására.

Biztonsági információk

Felhasználási korlátozások

- Ne porszívózzon kemény vagy éles tárgyakat. Ne használja a készüléket olyan tárgyak tisztítására, mint például kövek, nagy papírdarabok vagy más olyan tárgyak, amelyek eltömíthetik a készüléket.

- Tisztítás és karbantartás előtt kapcsolja ki a készüléket, és húzza ki a konnektorból.

- Ne törölje át a robotot vagy a töltőállomást nedves ruhával, és ne öblítse le semmilyen folyadékkal. A mosható részek tisztítása után teljesen szárítsa meg azokat, mielőtt újra összeszerelné és használná őket.

- Használja a terméket a használati útmutatóban található utasításoknak megfelelően. A felhasználó felelős a termék nem megfelelő használatából eredő károkért vagy veszteségekért.

- Ne használjon harmadik féltől származó akkumulátort vagy öntisztító alapot. Kizárólag az RCS9-5 tápegységgel használja.

· Ne próbálja meg saját maga szétszerelni, javítani vagy módosítani az akkumulátort vagy a töltőállomást.

- Ne helyezze a töltőállomást hőforrások közelébe.

- Ne használjon nedves ruhát vagy nedves kezet a töltőállomás töltőérintkezőinek letörléséhez vagy tisztításához.

- A régi akkumulátorokat megfelelően ártalmatlanítsa. Vigye a nem kívánt akkumulátorokat a megfelelő újrahasznosító létesítményekbe.

· Ha a tápkábel megsérült vagy elszakadt, azonnal hagyja abba a készülék használatát, és forduljon szervizközpontoz. Szállításkor ügyeljen arra, hogy a robot ki legyen

· kapcsolva, és lehetőleg eredeti csomagolásában legyen.

Akkumulátor és töltés

Biztonsági információk

Akkumulátor és töltés

- Ha a robotot hosszabb ideig nem használja, töltsse fel teljesen, majd kapcsolja ki és tárolja hűvös, száraz helyen. A robotot legalább 3 havonta egyszer töltsse fel, hogy elkerülje az akkumulátor túlzott lemerülését.

- A lítium-ion akkumulátor környezetre veszélyes anyagokat tartalmaz. A robot ártalmatlanítása előtt először vegye ki az akkumulátort, majd ártalmatlanítsa vagy hasznosítsa újra a robotot a használat helye szerinti ország vagy régió helyi törvényei és előírásai szerint.

- Az akkumulátort lehetőleg csak az elhasználódás után távolítsa el a termékből. Ehhez győződjön meg arról, hogy a termék le van választva az áramforrásról.

- 1) Távolítsa el az alján lévő csavart, és vegye le a fedelet.

- 2) Húzza ki az akkumulátor csatlakozóját, majd vegye ki az akkumulátort. A sérülések elkerülése érdekében ne sértse meg az akkumulátort.

- 3) Vigye vissza az akkumulátort egy újrahasznosító létesítménybe.

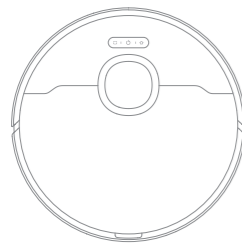
- A termék lézerezékelője megfelel az IEC 60825-1:2014 szabványnak az 1. osztályú lézertermékek biztonságára vonatkozóan. Működés közben kerülje a közvetlen szemkontaktust a lézerezékelővel.

Fontos biztonsági információk

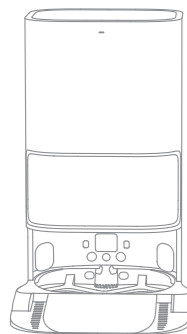
A Dreame Trading (Tianjin) Co., Ltd. ezennel kijelenti, hogy az RLS6LADC-6 típusú rádiós készülék megfelel a 2014/53/EU irányelvnek. Az EU-megfelelőségi nyilatkozat teljes szövege a következő weboldalon érhető el: <https://global.dreametech.com> A részletes elektronikus használati utasítás a <https://global.dreametech.com/pages/user-manuals-and-faqs> weboldalon található.

Termék áttekintés

A csomagolás tartalma



Robot

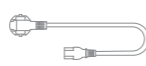


Töltőállomás

Egyéb kiegészítők



Oldalsó kefe



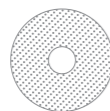
Tápkábel



Tisztítókefe



Hoover zsák
(cserélhető)



Mop pad × 2
(előre telepítve)



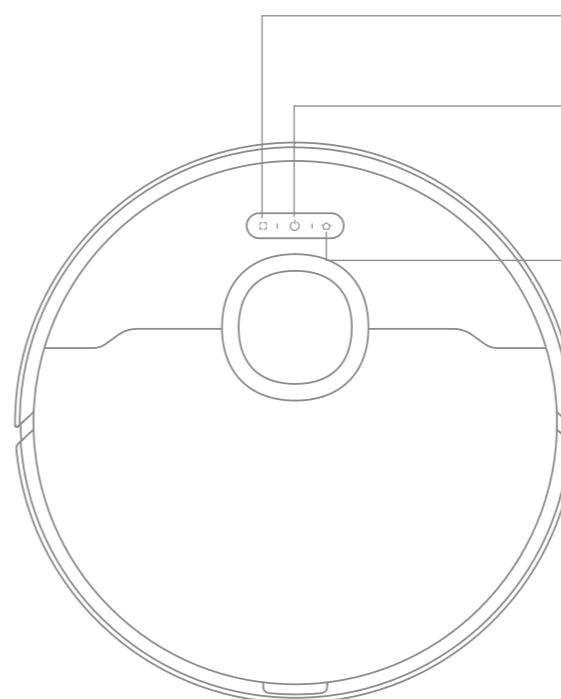
Pad tartó
felmosórongy × 2



Használati utasítás

Termék áttekintés

Robot



- Folts tisztítás gomb**
 - Nyomja meg röviden a gombot a folts tisztítás elindításához.
- Bekapcsoló/tisztító gomb**
 - A be- és kikapcsoláshoz tartsa lenyomva 3 másodpercig.
 - Nyomja meg röviden a gombot a robot elindulása után a tisztítás aktiválásához.
- Dokkolóállomás gomb**
 - Nyomja meg röviden, hogy a robotot visszaküldje a töltőállomásra.
 - A szülői zár kikapcsolásához tartsa lenyomva 3 másodpercig.

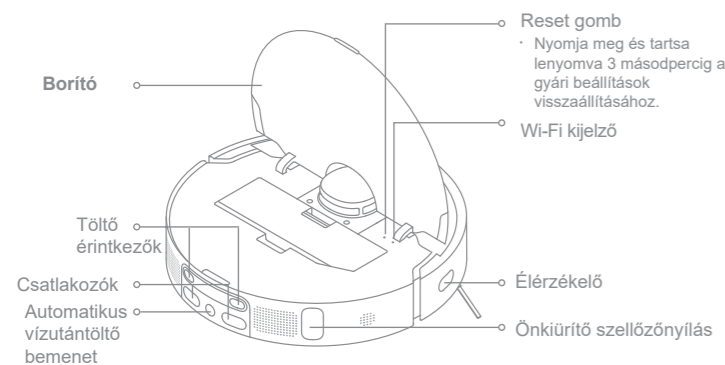
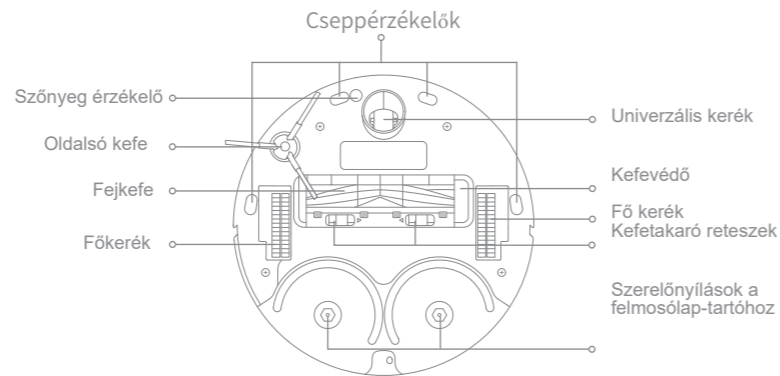
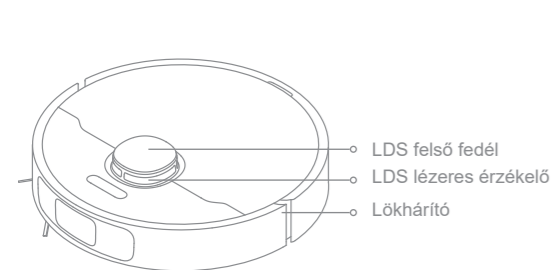
Állapotjelző

- Fehér fény: tisztítás folyamatban vagy tisztítás befejezve
- Gyors narancssárga fény: Hiba
- Folyamatos narancssárga fény: alacsony töltöttség vagy szünet

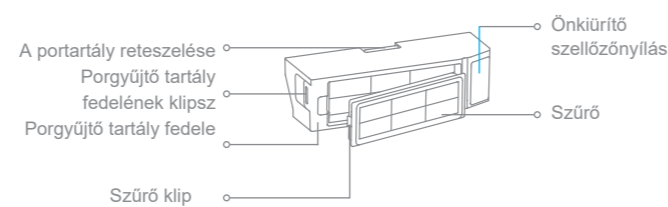
Megjegyzés: Bármelyik gomb megnyomásával szüneteltetheti a robotot, amíg az tisztít vagy visszatér a töltéshez.

Termék áttekintés

Robot és érzékelők

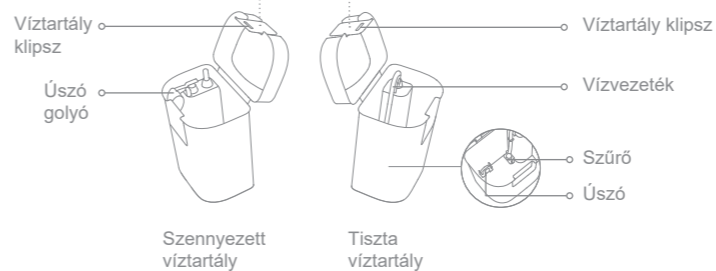
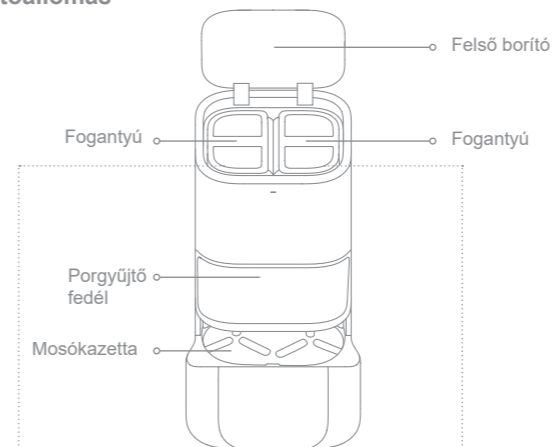


Porgyűjtő tartály

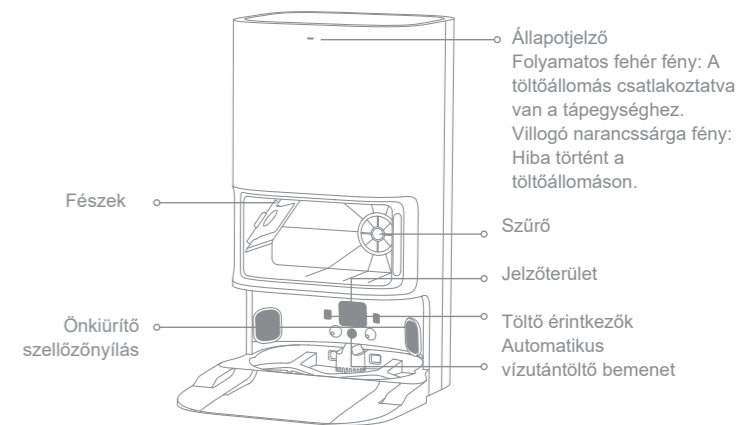


Termék áttekintés

Töltőállomás

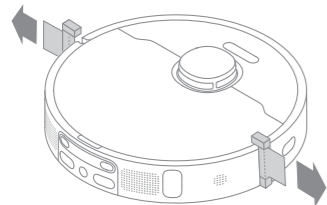


Töltőállomás

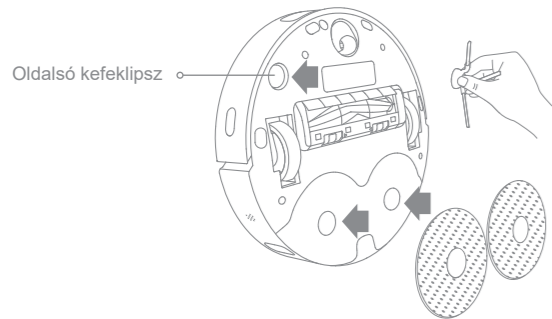


Használat előtt

1. Távolítsa el a védőcsíkokat



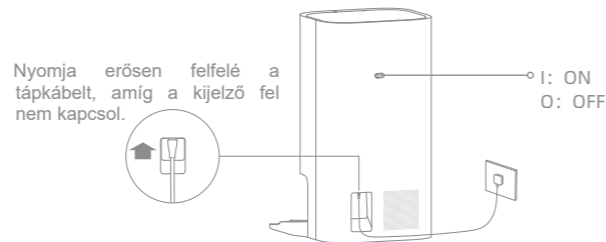
2. Szerelje fel az oldalsó keféket és a felmosószerelvényt.



Megjegyzés: illessze az oldalsó keféket a helyére, amíg be nem kattannak.

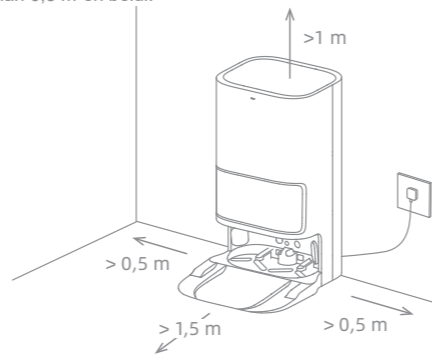
3. Csatlakoztassa egy konnektorba

Helyezze a töltőállomást a lehető legnyitottabb helyre, ahol jó Wi-Fi jel van. Helyezze a tápkábelt a töltőállomásba, és csatlakoztassa azt egy konnektorba.



4. Helyezze el a töltőállomást

Távolítson el minden tárgyat a töltőállomás elől 1,5 m-en, felül 1 m-en és mindkét oldalán 0,5 m-en belül.




Figyelem!

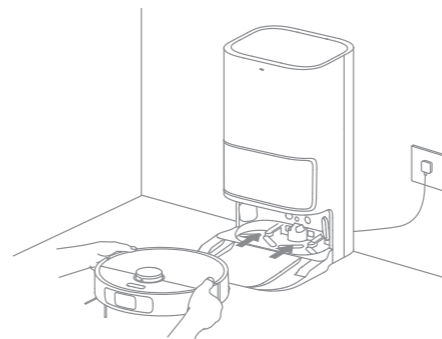
- Győződjön meg róla, hogy semmilyen tárgy nem zárja el a jelzőterületet.
- A fapadló vagy szőnyeg vízfoltjainak elkerülése érdekében ajánlott a töltőállomást kerámia-csempére vagy márványra helyezni.

Használat előtt

5. Helyezze el a robotot

A robot bekapcsolásához tartsa lenyomva a gombot  a roboton 3 másodpercig.

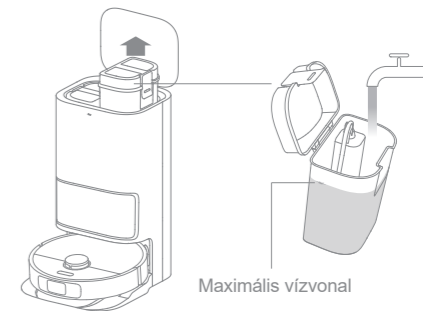
Helyezze a robotot a töltőállomásra úgy, hogy a felmosószerelvény a tisztítókazettával szemben legyen. Ekkor hangjelzést hall, amikor a robot sikeresen csatlakozik a töltőállomáshoz, és megkezdődik a töltés. Amint a robot teljesen feltöltődött, a robot és a töltőállomás állapotjelzői 10 percig világítanak, majd elhalványulnak.



Megjegyzés: Ajánlott a robotot teljesen feltölteni, mielőtt először használná. Ha a robot nem kapcsolható be, miután lemerült az akkumulátora, a feltöltéshez kézzel csatlakoztassa a robotot az állomáshoz.

6. Adjon vizet a tiszta víztartályba

Vegye ki a tiszta víztartályt az alpból, és töltsen fel tiszta vízzel a maximális vízmennyiséget jelző vonalig. Ezután helyezze vissza a tartályt az aljára.



Figyelem!

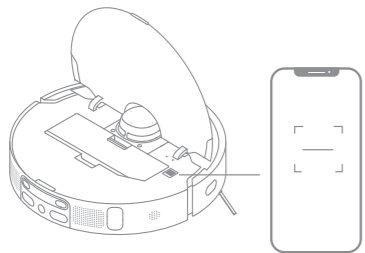
- Ne töltsen fel a tartályt forró vízzel, különben a tiszta víztartály eldeformálódhat.
- Az állomás meghibásodásának megelőzése érdekében ne adjon hozzá más folyadékot, mint hivatalosan engedélyezett tisztítószert.

Link a Dreamehome alkalmazáshoz

Ez a termék a Dreamehome alkalmazással működik, amellyel vezérelheti a készüléket.

1.Töltse le a Dreamehome alkalmazást

Szkenelje be a roboton található QR-kódot, vagy keressen rá a "Dreamehome" kifejezésre az alkalmazásboltban, hogy letöltse és telepítse az alkalmazást szükség szerint.



2. Adja hozzá a készülékét

Nyissa meg a Dreamehome-ot, kattintson a " + " gombra a jobb felső sarokban, és szkenelje be a fenti QR-kódot újra a "DreameBot L10 Ultra" hozzáadásához. Kövesse az utasításokat a Wi-Fi kapcsolat befejezéséhez.





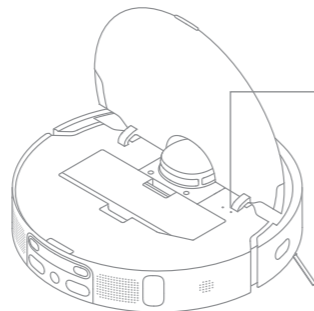
Figyelem!

- Csak a 2,4 GHz-es Wi-Fi támogatott.

- Az alkalmazásszoftver frissítése folyamatban van. A tényleges műveletek eltérhetnek a jelen kézikönyvben foglaltaktól. Kövesse az alkalmazás legújabb verziója alapján az utasításokat.

3. A Wi-Fi kapcsolat visszaállítása

Nyissa ki a porszívó felső fedelét, hogy láthassa a Wi-Fi kijelzőt. Ezután nyomja meg egyszerre a  és a  gombokat, és tartsa lenyomva őket, amíg nem hallja a hálózat konfigurálására váró hangjelzést. Amikor a Wi-Fi jelző lassan villogni kezd, ez azt jelzi, hogy a kapcsolat visszaállítása sikeresen megtörtént.



Wi-Fi kijelző
- Lassú villogás: kapcsolatra vár
- Gyors villogás: csatlakozás
- Folyamatos fény: csatlakoztatva



Megjegyzés: Ha a telefon nem tud csatlakozni a porszívóhoz, állítsa vissza a Wi-Fi hálózatot, és adja hozzá újra a készülékét.

Használja a címet.

Gyors feltérképezés

A hálózat első alkalommal történő beállítása után kövesse az alkalmazásban található utasításokat a térkép gyors létrehozásához, és a robot tisztítás nélkül elkezd a térképezést. A térképezési folyamat akkor fejeződik be, amikor a robot visszatér az állomásra, és a térkép automatikusan elmentésre kerül.

Be-/kikapcsolás

A robot bekapcsolásához tartsa lenyomva a  gombot 3 másodpercig. A bekapcsolás jelzőfénye folyamatosan világítani fog. Helyezze a robotot az alapra, és a robot automatikusan bekapcsol és elkezd tölteni. A robot kikapcsolásához távolítsa el a robotot az alaptól, majd nyomja meg és tartsa lenyomva a  gombot 3 másodpercig.

Szünet / Alvás

Amikor a robot fut, bármelyik gomb megnyomásával szüneteltetheti a robotot. Ha a robot több mint 10 percig szünetelt, automatikusan alvó üzemmódba lép, és a tápellátás és a töltés jelzőfényei nem villognak tovább. A robot felébresztéséhez nyomja meg a robot vagy a bázis bármelyik gombját, vagy kattintson az alkalmazásban.

Figyelem!

· A porszívó 12 óra készenléti üzemmódban töltött idő után automatikusan kikapcsol. Ha a robotot szünetelteti és a töltőállomásra helyezi, az aktuális tisztítási folyamat befejeződik.


Ne zavarjon mód

Ha a Ne zavarjon üzemmód be van állítva, a robot nem tudja folytatni a tisztítást, és a bekapcsolásjelző kialszik. Ne zavarjon üzemmód alapértelmezés szerint ki van kapcsolva. Az alkalmazás segítségével engedélyezheti a Ne zavarjon módot, vagy módosíthatja annak időtartamát. Alapértelmezés szerint a Ne zavarjon üzemmód időtartama 22:00-8:00 óra.

Figyelem!

· A Ne zavarjon időszak alatt a tervezett takarítási feladatok továbbra is végrehajtásra kerülnek.
· A robot ott folytatja a takarítást, ahol a Ne zavarjon időszak végén abbahagyta.

Foltos tisztítás

Amikor a robot készenléti állapotban van, nyomja meg röviden a  gombot a Foltos tisztítás üzemmód aktiválásához. Ebben az üzemmódban a robot egy 1,5 x 1,5 méteres négyzet alakú területet tisztít meg maga körül, és a foltos tisztítás befejezése után visszatér a kiindulási pontra.

A robot újraindítása

Ha a robot nem reagál, vagy nem lehet kikapcsolni, a robot kézi kikapcsolásához tartsa lenyomva a  gombot 10 másodpercig. Ezután nyomja meg és tartsa lenyomva a  gombot 3 másodpercig a robot bekapcsolásához.

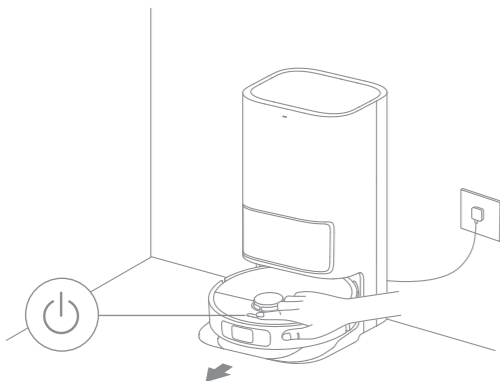
Használja a címet.

Porszívózás és felmosás

Megjegyzés: A felmosógység első használatakor a robot alapértelmezés szerint elvégzi a söprési és felmosási feladatot.

1. Kezdje el a porszívózást és a felmosást

Nyomja meg a  gombot a roboton, vagy használja az alkalmazást, hogy a robot elinduljon a töltőállomásról. A robot ezután megtervezi az optimális tisztítási útvonalat, és a létrehozott térkép alapján elvégzi a feladatot.

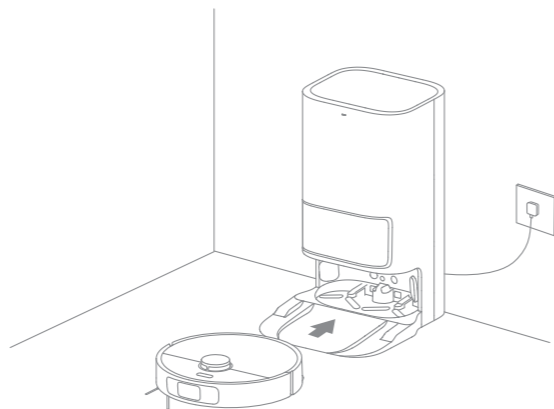


Figyelem!

- A felmosóbetétek megtisztításra kerülnek, mielőtt a robot elkezdené a felmosást, kérjük, várjon.
- Ne mozgassa a töltőállomást, a tiszta víztartályt, a piszkos víztartályt vagy a felmosóbetétet, amíg a robot üzemel.

2. Visszatérés a mop párnák mosásához a közepén a tisztítási feladat közben.

Mopolás közben a robot automatikusan visszatér a töltőállomásra, hogy az alkalmazásban megadott pad tisztítási gyakoriságnak megfelelően kimossa a mop párnákat. Az állomás ezután automatikusan feltölti a robot víztartályát, és a robot a víz újratöltése után folytatja a takarítási feladatot.

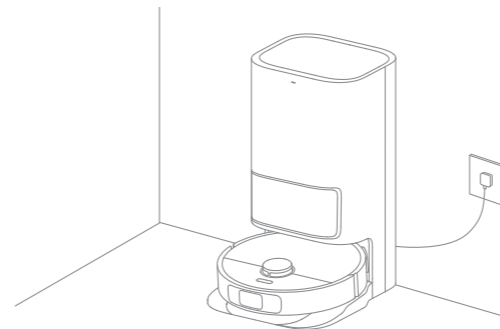


Megjegyzés: Ha a robot egy tisztítási feladat közepén visszatér az állomásra, hogy kimossa a felmosópárnákat, az állomás nem üríti ki automatikusan a portartályt.

A

3. A felmosóbetétek tisztítása és szárítása a következő műveletek után a portartály kiürítése után

Miután a robot befejezte a tisztítási feladatot, és visszatért az állomásra feltöltődni, az állomás automatikusan megkezdi a portartály kiürítését, majd a mop párnák tisztítását és szárítását.



Figyelem!

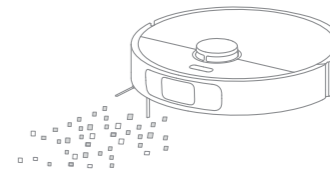
- Ha a robot a tisztítási feladat közepén visszatér a töltőállomáshoz, hogy megtisztítsa a felmosóbetéteket, a töltőállomás nem üríti ki automatikusan a portartályt.
- Ha az automatikus ürítés funkció ki van kapcsolva az alkalmazásban, a töltőállomás nem fogja automatikusan kiüríteni a portartályt.
- A töltőállomás az alkalmazásban beállított gyakoriságnak megfelelően üríti ki a portartályt.

4. A szennyezett víztartály tisztítása


Miután a robot elvégezte a feladatot, a piszkosvíztartályt meg kell tisztítani a kellemetlen szag elkerülése érdekében.

Porszívózás

1. Ha csak a porszívózási funkciót szeretné használni, válassza a "Porszívózás" lehetőséget az alkalmazásban, vagy vegye le a felmosószerelvényt a robotról, és a robot automatikusan porszívózási üzemmódba kapcsol.



Megjegyzés: Ha a felmosószerelvényt nem távolította el a robotból, akkor az alkalmazásban kiválaszthatja a porszívózási módot, és a robot automatikusan felveszi a felmosószerelvényt, mielőtt elkezdené a feladatot.

2. Győződjön meg róla, hogy a töltőállomás be van dugva, és a robot csatlakoztatva van a töltőállomáshoz. Nyomja meg a  gombot a roboton, vagy az alkalmazás segítségével küldje el a robotot, hogy a töltőállomásról minden területet takarítson.

Megjegyzés: Annak érdekében, hogy a robot a tisztítás után könnyen vissza tudjon térni a töltőállomásra, ajánlott, hogy a robot a töltőállomásról induljon, és kerülje a töltőállomás mozgatását, amíg a robot a tisztítási feladatot végzi.

Napi karbantartás

Alkatrészek

A robot jó állapotban tartása érdekében a rutinszerű karbantartást illetően ajánlott az alábbi táblázatot figyelembe venni.

Rész	A karbantartás része	A csere gyakorisága
Szennyezett víztartály	Minden használat után	/
Tiszta víztartály	2 hetente	6-12 havonta
Fejkefe		3-6 havonta
Porgyűjtő tartály szűrő		
Oldalsó kefe		
Mosókazetta	Minden hónapban	/
A töltőállomás jelzőterülete		
Töltőállomás töltési érintkezők		
Önkiürítő töltőállomás szellőzőnyílása		
Többcélú kerék		
Élérzékelő		
LDS lézeres érzékelő		

Komponens	A javítások gyakorisága	A csere gyakorisága
Szönyeg érzékelő	Minden hónapban	/
Cseppérzékelők		
Töltő érintkezők a roboton		
Lökhárító		
Önkiürítő robot szellőzőnyílás		
Automatikus vízutántöltő nyílás a robotban		
A robot alja	Szükség esetén tisztítsa meg	6-8 hét
Porgyűjtő tartály		
Porzsák	/	1-3 havonta
Mop pad		

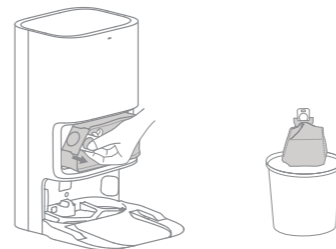
Megjegyzés: A csere gyakorisága a robot használatától függ. Különleges körülmények esetén az alkatrészeket ki kell cserélni.

Napi karbantartás

Porzsák

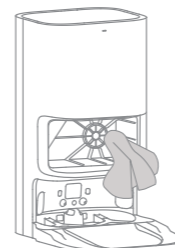
Ha a porszívózsákot ki kell cserélni, az alkalmazásban megjelenik egy üzenet. üzenet.

1. A porszívózsák kidobása

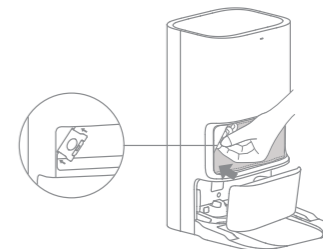


Megjegyzés: Ha felfelé húzza a fogantyút, a zsákot lezárja, hogy megakadályozza a por és a szennyeződés véletlen kiesését.

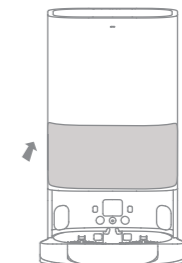
2. Távolítsa el a port és a törmelékét a szűrőről egy száraz ruhával.



3. Új porszívó zsák felszerelése



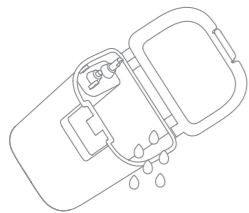
4. Zárja be a porgyűjtőt



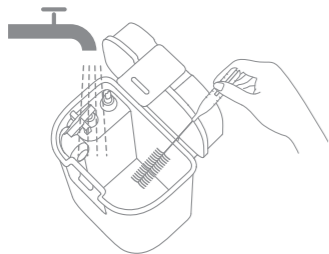
Napi karbantartás

Szennyezett víztartály

1. Vegye ki a szennyezett víztartályt, nyissa ki a fedelét, és öntse ki a szennyezett vizet.



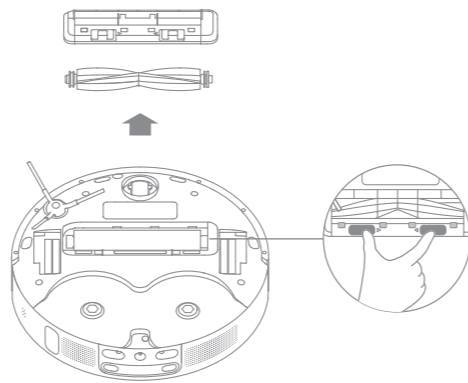
2. Öblítse le a szennyezett víztartályt folyó víz alatt, és a mellékelt kefével tisztítsa meg a szennyezett víztartály belső falát.



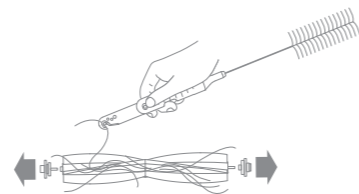
Megjegyzés: A piszkosvíztartályban lévő úszógömb mozgó alkatrész. Tisztításkor ne alkalmazzon túl nagy erőt, nehogy megsérüljön.

Fejkefe

1. Nyomja befelé a kefevédő reteszeket a kefevédő eltávolításához, és vegye ki a kefét a robotból.



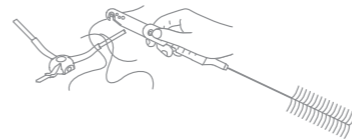
2. Húzza ki a kefetakarókat a képen látható módon. Használjon egy megfelelő fogót a kefébe gabalyodott szőrszálak eltávolításához.



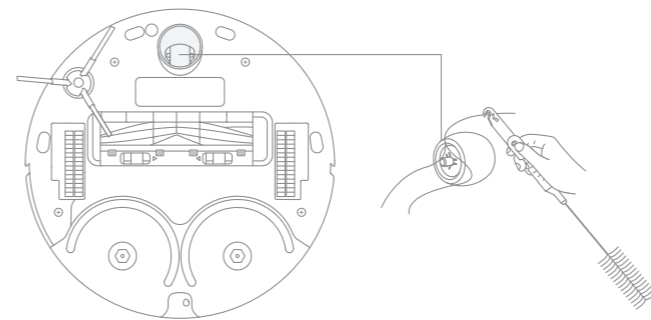
Napi karbantartás

Oldalsó kefe

- Vegye ki és tisztítsa meg az oldalsó kefét.



Többcélu kerék

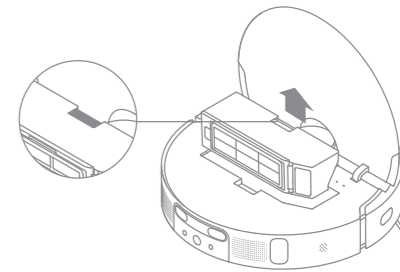


Figyelem!

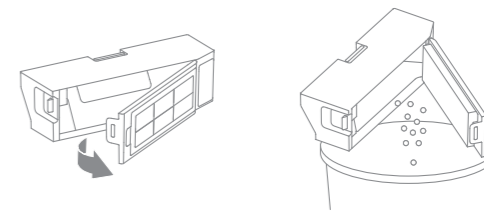
- Használjon szerszámokat, például egy kis csavarhúzó, hogy leválassza a tengelyt az univerzális kerék abroncsáról. Ne alkalmazzon túlzott erőt.
- Öblítse le a többcélu kereket folyó víz alatt, és a teljes száradás után szerelje vissza a kereket.

Porgyűjtő tartály

1. Nyissa ki a robot fedelét, és a portartály reteszének megnyomásával vegye ki a portartályt.



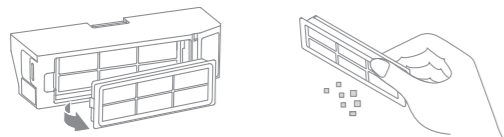
2. Nyissa ki a portartály fedelét a képen látható módon.



Napi karbantartás

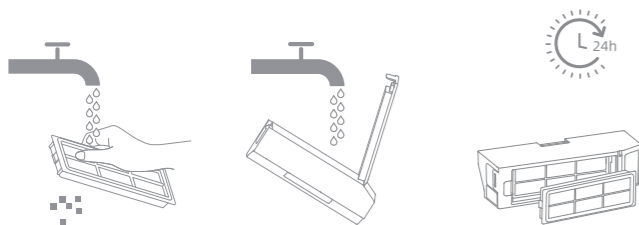
Szűrő

1. Szerelje le a szűrőt, és enyhén kopogtassa meg.



Megjegyzés: Ne próbálja meg kefével, ujjal vagy éles tárgyakkal tisztítani a szűrőt, hogy elkerülje a szűrő sérülését.

2. Öblítse ki vízzel a portartályt és a szűrőt, és teljesen szárítsa meg őket, mielőtt újra összeszerelné.



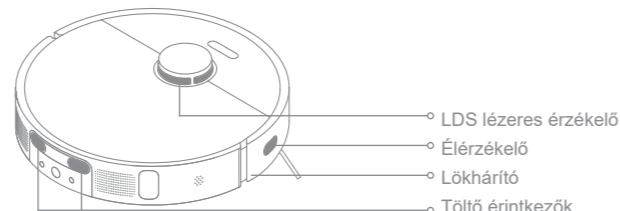
Figyelem!

- A portartályt és a szűrőt csak folyó vízzel öblítse ki. Ne használjon semmilyen tisztítószert.
- A portartályt és a szűrőt csak a teljes száradás után használja újra.

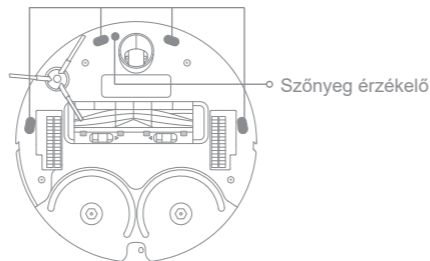
Robotérzékelők és töltőérintkezők

Törölje át a robot érzékelőit és töltőérintkezőit puha, száraz ruhával:

- Cseppérzékelők és ultrahangos érzékelők a robot alján
- Töltő érintkezők a robot hátulján
- A robot oldalán lévő érzékelő
- LDS lézerezékelő a robot tetején
- ütköző a robot elején



Cseppérzékelők

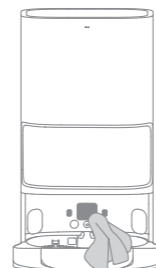


Megjegyzés: A nedves kendő károsíthatja a robot és a töltőállomás érzékeny alkatrészeit. A tisztításhoz használjon száraz ruhát.

Napi karbantartás

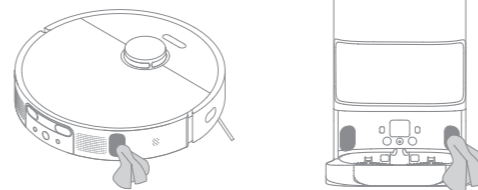
Töltő érintkezők

Tisztítsa meg a töltőállomás töltőérintkezőit és jelzőfelületét puha, száraz ruhával.



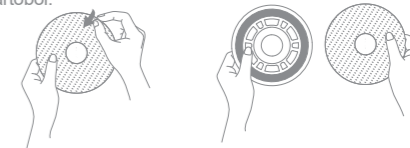
Önkiürítő szellőzőnyílások

Tisztítsa meg a robot és a töltőállomás szellőzőnyílásait puha, száraz ruhával.



Mop pad

A felmosóbetét cseréjéhez vegye ki a felmosóbetétet a felmosóbetét-tartóból.



Újratölthető akkumulátor

A robot nagy teljesítményű lítium-ion akkumulátort tartalmaz. Az optimális teljesítmény fenntartása érdekében figyeljen arra, hogy a napi használat során jól feltöltve maradjon. Ha a robotot hosszabb ideig nem használja, kapcsolja ki és tegye el. A túlterhelés elkerülése érdekében háromhavonta legalább egyszer töltsen fel a robotot.

Kérdések és válaszok

Probléma	Megoldás
A robot nem kapcsol be.	A töltöttségi szint alacsony. Töltse fel a robotot a bázison, és próbálja meg újra. Az akkumulátor hőmérséklete túl alacsony vagy túl magas. A készüléket 32 °F (0° C) és 104 °F (40° C) közötti hőmérsékleten ajánlott használni.
A robot nem töltődik.	A töltőállomás nincs csatlakoztatva a tápegységhez. Győződjön meg róla, hogy a tápkábel mindkét vége megfelelően csatlakoztatva van. A töltőállomás töltőérintkezői és a robot közötti érintkezők gyenge. Tisztítsa meg a töltőérintkezőket. Ellenőrizze, hogy nincs-e idegen test a robot csatlakozóján. Ha van, azt el kell távolítani.
A robot nem csatlakozik a Wi-Fi-hoz.	A Wi-Fi hálózat jelszava helytelen. Ellenőrizze, hogy a Wi-Fi hálózathoz való csatlakozáshoz használt jelszó helyes-e. A robot nem támogatja az 5 GHz-es Wi-Fi kapcsolatot. Győződjön meg róla, hogy a robot 2,4 GHz-es Wi-Fi-kapcsolathoz csatlakozik. A Wi-Fi jel gyenge. Győződjön meg róla, hogy a robot jó Wi-Fi lefedettségű területen van. A robot nem áll készen a konfigurálásra. Kapcsolja ki és újra be az alkalmazást, majd próbálja meg újra az utasításoknak megfelelően.
A robot nem találja meg a töltőállomást, és nem tud visszatérni oda.	A töltőállomás ki van húzva, vagy elmozdították, amikor a robot nem volt rajta. Túl sok akadály van a töltőállomás körül. Helyezze az állomást tágasabb helyre. A robot mozgatása a robot újrapozicionálását okozhatja, és ha az újrapozicionálás sikertelen, a robot újra feltérképezi. Ha a robot túl messze van az állomástól, előfordulhat, hogy nem tud automatikusan visszatérni oda. Ebben az esetben a robotot kézzel kell a rakodóállomáshoz pozícionálni. Törölje le a jelzőterületet az állomáson, hogy eltávolítsa a port vagy a törmeléket.
A robot a töltőállomás előtt ragad, és nem tud visszatérni oda.	Távolítson el minden akadályt 0,5 m-es sugarú körben balra és jobbra, illetve 1,5 m-es sugarú körben a töltőállomás előtt, hogy a robotot ne akadályozza. A töltőállomáshoz való visszatérési útvonal el van zárva, pl. az ajtó zárva van. A robot megcsúszhat, ha a töltőállomás előtti padló túlságosan nedves. Ebben az esetben távolítsa el a felesleges vizet, mielőtt újra próbálkozna. Javasoljuk, hogy a töltőállomást helyezze át egy másik helyre, és próbálja meg újra.

Kérdések és válaszok

Probléma	Megoldás
A robot nem kapcsol ki.	A robot nem kapcsolható ki töltés közben. Javasoljuk, hogy a robotot távolítsa el a töltőállomásról, majd a kikapcsoláshoz tartsa lenyomva a bekapcsológombot három másodpercig. Ha a robot nem kapcsolható ki az 1. lépés végrehajtásával, nyomja meg és tartsa lenyomva a  gombot 10 másodpercig a robot erőszakos kikapcsolásához. Ha a probléma továbbra is fennáll, forduljon a szervizhez.
A robot lassan töltődik be.	A robot teljes feltöltése körülbelül 6,5 órát vesz igénybe, ha az akkumulátora gyenge. Ha a robot a megadott tartományon kívüli hőmérsékleten működik, a töltési sebesség automatikusan lelassul, hogy meghosszabbítsa az akkumulátor élettartamát. A roboton és az alapon lévő töltőérintkezők piszkosak lehetnek. Törölje le őket száraz ruhával.
A zaj fokozódik, amikor a robot működés közben van.	Ellenőrizze, hogy a portartály szűrője nincs-e eltömődve. Ha igen, tisztítsa meg vagy cserélje ki. Előfordulhat, hogy egy kemény tárgy van a gumi többfelületű kefében vagy a portartályban. Ellenőrizze és távolítsa el. A gumi többfelületű kefe vagy az oldalsó kefe eltömődhetett. Ellenőrizze és távolítsa el az idegen tárgyakat. Kapcsolja át a szívási módot Standard vagy Csendes üzemmódra.
A robot nem meghatározott útvonalon mozog.	Az olyan tárgyakat, mint a tápkábelek és a papucsok, a robot használata előtt rendbe kell tenni. A nedves felületen végzett munka a fő kerék megcsúszását okozza. Javasoljuk, hogy a robot használata előtt szárítsa meg a nedves felületeket.
A robot megkerüli a takarítandó helyiségeket.	Győződjön meg arról, hogy a tisztítandó helyiség ajtaja nyitva van. Ellenőrizze, hogy a szoba ajtajánál 2 cm-nél magasabb küszöb van-e. A robot nem léphet át magas küszöbökön vagy lépcsőkön. A takarítandó szoba előtti terület nedves és csúszós, ami miatt a robot megcsúszik és nem működik megfelelően. Javasoljuk, hogy a robot használata előtt szárítsa meg a padlót.

Kérdések és válaszok

Probléma	Megoldás
A robot a töltés után nem folytatja a tisztítást.	Győződjön meg róla, hogy a robot nincs Ne zavarjon üzemmódban, ami megakadályozza, hogy folytassa a tisztítást. A robot nem folytatja a tisztítást, ha a robotot manuálisan a töltőállomáshoz viszi töltés céljából, ami magában foglalja a robot manuális elhelyezését a töltőállomáson, vagy a robotnak az alkalmazáson vagy magán a roboton keresztül történő töltésre küldését.
Az állomás nem tudja elvégezni a portartály önürítését.	Ellenőrizze, hogy a porszívó zsákja a porgyűjtőben tele van-e. Ha a porszívózsák nincs tele, ellenőrizze, hogy a robot, a töltőállomás vagy a portartály önürítő nyílásaiban nincsenek-e idegen testek. Ha igen, időben távolítsa el azokat.
A mosómedence vízszintje nem megfelelő.	Ellenőrizze, hogy a szennyezett víztartály tömítése nem laza vagy rosszul van-e felszerelve. Ha igen, állítsa vissza kézzel. Óvatosan nyomja le a szennyezettvíztartályt, hogy meggyőződjön arról, hogy az megfelelően van-e felszerelve. Vegye le a mosóalátétet, és ellenőrizze, hogy a szennyezett víz lefolyója nem dugult-e el, és szükség esetén tisztítsa meg. azt. Ellenőrizze a tisztítószert. A hivatalosan engedélyezett tisztítószereken kívül ne adjon hozzá semmilyen más folyadékot. Ha a probléma továbbra is fennáll, forduljon a szervizhez.

Műszaki adatok

Robot

Modell	RLS6LADC-6
Töltési idő	Ok. 6,5 godzin
Névleges feszültség	14,4 V ---
Névleges teljesítmény	75 W
Rádiófrekvencia	2400-2483,5 MHz
Maximális kimeneti teljesítmény	<20 dBm

Bázisállomás

Modell	RCS9-5
Bemenet:	220-240 V 50-60 Hz
Kimenet:	20 V --- 2 A
Teljesítmény (porelszívás közben)	1000 W
Teljesítmény (tisztítás közben)	55 W
Teljesítmény (szárítás+töltés)	78 W

Normál használati körülmények között a készüléknek az antennától és a felhasználó testétől 20 cm-en belül kell lennie.

Környezetvédelem



Az európai uniós irányelvvvel összhangban címkézett elektronikai hulladékot nem szabad más települési hulladékkal keverni. Külön kell gyűjteni és a kijelölt gyűjtőhelyeken újrahasznosítani. A megfelelő ártalmatlanítással megelőzheti a környezetre és az emberi egészségre gyakorolt esetleges negatív következményeket. A használt berendezések gyűjtési rendszere megfelel a helyi környezetvédelmi előírásoknak az ártalmatlanításra vonatkozóan. Részletesebb információkért forduljon az Ön önkormányzatához, a tisztítóközponthoz vagy ahhoz az üzlethez, ahol a terméket vásárolta. A termék megfelel az Európai Unió (EU) úgynevezett új megközelítésű, a biztonságra, egészségre és környezetvédelemre vonatkozó irányelveinek követelményeinek, amelyek meghatározzák a felderítendő és megszüntetendő veszélyeket.



Ez a dokumentum a gyártó által készített eredeti használati utasítás fordítása.

A készülék újratölthető akkumulátorral van felszerelve, amely finális és kémiai szerkezete miatt idővel és a használat során öregszik. A gyártó a maximális működési időt laboratóriumi körülmények között adja meg, ahol a készülék optimális működési feltételei adottak, és maga az akkumulátor új és teljesen feltöltött. Az üzemidő a valóságban eltérhet az ajánlatban megadottaktól, és ez nem a készülék hibája, hanem a termék jellemzője.

A termék lehető leghosszabb és legbiztonságosabb használata érdekében a terméket rendszeresen saját magának vagy szakszervizeknek kell karbantartaniuk. Mivel a használati utasításban nincs a szükséges ciklikus karbantartási vagy szervizelési műveletekre vonatkozó információ, rendszeresen, legalább hetente egyszer fel kell mérni a termék fizikai állapotának különbségét egy fizikailag új termékhez képest. Ha bármilyen eltérést észlel vagy talál, a kereskedőt sürgősen értesíteni kell. Az eltérő állapot észlelésekor és a kereskedő értesítésekor történő megfelelő karbantartás és reagálás elmulasztása a termékben, a tulajdonban vagy az egészségben bekövetkező maradandó károkat okozhat, amelyekért a gyártó és a garanciavállaló nem vállal felelősséget.

LI-ION akkumulátor

A készülék LI ION lítium-ion akkumulátorral van felszerelve, amely fizikai és kémiai szerkezete miatt az idő és a használat során öregszik. A gyártó a készülék maximális működési idejét laboratóriumi körülmények között adja meg, amikor a működési feltételek optimálisak a készülék számára, és maga az akkumulátor új és teljesen feltöltött. A valóságban az üzemidő eltérhet az ajánlatban megadottaktól, és ez nem a készülék hibája, hanem a termék jellemzője. Az akkumulátor maximális élettartamának megőrzése érdekében nem ajánlott az akkumulátort 3,18 V-nál vagy a teljes kapacitás 15%-ánál kisebb feszültségre lemeríteni. Az ennél alacsonyabb értékek, például 2,5 V egy cellánál, tartósan károsítják azt, és a garancia nem terjed ki rá. Ha egy hónapnál hosszabb ideig nem használja az akkumulátort vagy az egész készüléket, töltsse fel az akkumulátort 50%-ra, és kéthavonta rendszeresen ellenőrizze a töltöttségi szintet. Az akkumulátort és a készüléket száraz, naptól és negatív hőmérséklettől védett helyen tárolja.

LIPO akkumulátor

A készülék LI PO (lítium-polimer) akkumulátorral van felszerelve, amely fizikai és kémiai felépítéséből adódóan az idő múlásával és a használat során öregszik. A gyártó a készülék maximális működési idejét laboratóriumi körülmények között adja meg, amikor a működési feltételek optimálisak a készülék számára, és maga az akkumulátor új és teljesen feltöltött. A valóságban az üzemidő eltérhet az ajánlatban megadottaktól, és ez nem a készülék hibája, hanem a termék jellemzője. Az akkumulátor maximális élettartamának fenntartása érdekében nem ajánlott az akkumulátort 3,5 voltnál vagy a teljes kapacitás 5%-ánál kisebb feszültségre lemeríteni. Az ennél alacsonyabb értékek, például 3,2 V egy cellánál, tartósan károsítják azt, és a garancia nem terjed ki rá. Ha egy hónapnál hosszabb ideig nem használja az akkumulátort vagy az egész készüléket, töltsse fel az akkumulátort 50%-ra, és kéthavonta rendszeresen ellenőrizze a töltöttségi szintet. Az akkumulátort és a készüléket száraz, naptól és negatív hőmérséklettől védett helyen tárolja.

INNPRO

Jótállási jegy
Importőr neve és címe: INNPRO Robert Błędowski, ul. Rudzka 65c, 44-200 Rybnik, Lengyelország
Terméket értékesítő eladó (forgalmazó, a jogszabályi jótállás kötelezettje) neve és címe:
Vásárlás napja (szerződéskötés) és fogyasztó részére történő átadás:
Számlaszám/Csomagszám:
A termék adatai:
Típusa:
Megnevezése:
Azonosító száma:
Garancia hossza:

TISZTELT VÁSÁRLÓ

Köszönjük, hogy az INNPRO által forgalmazott terméket választotta. Reméljük, hogy jó hasznát fogja venni termékünknek a későbbiekben. Nem valószínű, hogy a termék használata során javításra fog szorulni, de amennyiben mégis, abban az esetben közvetlenül az eladóhoz (forgalmazó) fordulhat segítségért. A kényelmetlenségek elkerülése érdekében kérjük, hogy figyelmesen olvassa el a kezelési útmutatót, mielőtt a forgalmazóhoz fordul.

JÓTÁLLÁSI FELTÉTELEK

A Termékek vonatkozásában a termék tulajdonosa az itt rögzített jótállási feltételek szerint érvényesíthet jótállási igényt, feltéve, hogy fogyasztónak minősül („a szakmája, önálló foglalkozása vagy üzleti tevékenysége körén kívül eljáró természetes személy”). A jótállási igény az eredeti Jótállási Jegy bemutatásával - a jótállási idő alatt bármikor - érvényesíthető az eladóval (forgalmazó) szemben.

KIZÁRÓ OKOK ÉS KORLÁTOZÁSOK

Az importőr nem vállal jótállást a termék vagy bármely tartozék részét képező szoftver minőségére, teljesítményére, pontosságára, megbízhatóságára illetve alkalmasságára vonatkozóan. Az eladó (forgalmazó) mentesül a jótállási kötelezettség alól, ha az eladó (forgalmazó) vagy a jótállási javítások elvégzésével megbízott szerviz bizonyítja, hogy a hiba oka a teljesítés után keletkezett.

A jótállás nem terjed ki az alábbi esetekre:

- a) Fizikai sérülés, tűzkár vagy vízkár, amelyek nem gyártási hibából fakadnak, ide értve többek között a felhasználói hibákat;
- b) Nem rendeltetésszerű használatból adódó sérülés, engedély nélküli szétszerelésből, a termék megbontásából fakadóan, melyek nem állnak összhangban a felhasználói útmutatóban foglaltakkal;
- c) Vízkár, mely nem megfelelő előkészítés, használat, vagy a felhasználói útmutatóval nem összhangban lévő használatból fakad;
- d) Engedély nélküli átalakítás az áramkörben, nem megfelelő akkumulátorhasználatból fakadó sérülések;
- e) Sérülés, ami rossz időjárási körülmények között történő használatból fakad (pl.: vihar, homokvihar, eső, stb.);
- f) Sérülés, ami nagy elektromágneses mezőben történő üzemeltetésből fakad;
- g) Sérülés, ami egyéb magas interferenciájú környezetben történő üzemeltetésből fakad;
- h) Sérülés, ami alacsony akkumulátorfeszültségből vagy hibás akkumulátor használatából fakad;
- i) Olyan termékek esetén, amelyek azonosítója hamisított vagy megsemmisült;

- j) Termékek, amik nem rendelkeznek eladási igazoló dokumentumokkal, vagy az eladást igazoló dokumentum beazonosíthatóan nem ahhoz a termékhez tartozik, vagy az eladást igazoló dokumentum hamisított;
- k) helytelen tárolásból, szállításból, leejtésből eredő sérülés esetén;
- l) Roncsolás esetén;
- m) Vásárlás után keletkezett okból adódó meghibásodás eserén;
- n) A gyártó által előírt rendszeres ellenőrzés, karbantartás elmulasztása;
- o) Bármely a hibát vagy annak okát előidéző beavatkozás vagy javítás, amelyet nem a jelen jótállási jegyen feltüntetett hivatalos szerviz végez.

JOGSZABÁLYI JÓTÁLLÁS

A fogyasztói szerződés keretében a Magyarországon vásárolt, forgalmazó által forgalomba hozott termékekre a 151/2003. (IX. 22.) Kormányrendelet alapján kötelező jogszabályi jótállás vonatkozik, amelynek időtartama a termék átadásának, vagy az eladó vagy az eladó közreműködője általi üzembe helyezés időpontjától számított

- 10 000 forintot elérő, de 100 000 forintot meg nem haladó eladási ár esetén egy (1) év,
- 100 000 forintot meghaladó, de 250 000 forintot meg nem haladó eladási ár esetén két (2) év,
- 250 000 forint eladási ár felett három (3) év.

E határidők elmulasztása jogvesztéssel jár.

A jogszabályi jótállás a terméket Önnek közvetlenül értékesítő eladót (forgalmazót) terheli. A151/2003. (IX. 22.) Kormányrendelet 4. § (2) bekezdése alapján, a jótállási jegy szabálytalan kiállítása vagy a jótállási jegy fogyasztó rendelkezésére bocsátásának elmaradása a jótállás érvényességét nem érinti. A szabálytalanul kiállított jótállási jegy alapján érvényesített igények teljesítése az eladót (forgalmazót) terheli. A Jogszabályi jótállásból eredő jogok érvényesítésének nem feltétele a termék felbontott csomagolásának fogyasztó általi visszaszolgáltatása. Jelen Jótállási jegyben foglaltak a fogyasztónak a törvényből eredő jogait nem érintik.

JOGSZABÁLYI JÓTÁLLÁS ALAPJÁN ÉRVÉNYESÍTHETŐ JOGOK

A jótállási időn belüli meghibásodás esetén a fogyasztó választása szerint a) kijavítást vagy kicserélést követelhet, kivéve, ha a választott szavatossági igény teljesítése lehetetlen, vagy ha az a forgalmazónak a másik szavatossági igény teljesítésével összehasonlítva aránytalan többletköltséget eredményezne, figyelembe véve a termék hibátlan állapotban képviselt értékét, a szerződésszegés súlyát és a kellékszavatossági jog teljesítésével a jogosultnak okozott érdeksérelmet; b) arányos árleszállítást igényelhet, vagy – ha a forgalmazó a kijavítást vagy a kicserélést nem vállalta, e kötelezettségének megfelelő határidőn belül nem tud eleget tenni, vagy ha a jogosultnak a kijavításhoz vagy kicseréléshez fűződő érdeke megszűnt – elállhat a szerződéstől. Jelentéktelen hiba miatt elállásnak nincs helye.

A forgalmazó – a fogyasztó eltérő rendelkezése hiányában – köteles a terméket nyolc (8) napon belül kicserélni, ha a) a Jogszabályi jótállás időtartama alatt a termék első alkalommal történő javításakor megállapítást nyer, hogy a termék nem javítható, vagy b) a termék három (3) alkalommal történő kijavítását követően ismét meghibásodik; vagy c) a termék kijavítására a kijavítási igény eladóval való közlésétől számított harmincadik (30.) napig nem kerül sor, a harmincnapos határidő eredménytelen elteltétől számítva. Ha a fentiek szerint a termék cseréjére nincs lehetőség, az eladó (forgalmazó) a fogyasztó által bemutatott, a termék ellenértékének megfizetését igazoló bizonylaton feltüntetett vételárat nyolc (8) napon belül a fogyasztó részére visszatéríti.

A kijavítást vagy kicserélést – a termék tulajdonságaira és a jogosult által elvárható rendeltetésére figyelemmel – megfelelő határidőn belül, a fogyasztó érdekeit kímélve kell elvégezni. A jótállásra kötelezettek törekednie kell arra, hogy a kijavítás vagy a kicserélés legfeljebb 15 napon belül megtörténjen. Jótállási igényét a fogyasztó közvetlenül az eladónál (forgalmazó) köteles a meghibásodás észlelését követően haladéktalanul bejelenteni. Ha a fogyasztó a termék meghibásodása miatt a vásárlástól (üzembe helyezéstől) számított három munkanapon belül érvényesít csereigényt, az eladó (forgalmazó) nem hivatkozhat aránytalan többletköltségre, hanem köteles a fogyasztási cikket kicserélni, feltéve, hogy a meghibásodás a rendeltetésszerű használatot akadályozza. A jótállás időtartamán belül jótállási javítási munkákat csak a kijelölt szerviz végezhet, az érvényes Jótállási jegy alapján. Minden jótállás keretén belüli javítás esetén ellenőrízze a javítási szelvények megfelelő kitöltését. A javítás során a termékebe csak új alkatrész kerülhet beépítésre. Amennyiben a javítást a kijelölt szakműhely nem végzi el, vagy a javítást nem is vállalják, úgy a fogyasztó a terméket a jótállás kötelezettjének költségére máshol is kijavíttathatja. A javítás költségeinek megtérítéséhez, annak megfelelő számlával történő igazolása szükséges. A dolognak a kicseréléssel vagy a kijavítással érintett részére a jótállási igény újból kezdődik.

JÓTÁLLÁSRA VONATKOZÓ KÖZÖS SZABÁLYOK

Amennyiben a termék (az újként történő első vásárlás időpontjától számítva) a jótállási időn belül a gyártás, vagy a gyártás során nem megfelelő anyag alkalmazása miatt meghibásodik, azt a Jótállási területen belül az importőr hivatalos készülék szervize térítésmentesen megjavítja, vagy a terméket, vagy hibás alkatrészét kicseréli, amennyiben a hibás alkatrészre a jelen Jótállási jegyben írt feltételek, és korlátozások figyelembevételével a Szerződéses jótállás érvényes. Minden kicserélt termék, illetve alkatrészt tulajdonjoga a cserét elvégzőre száll.

Jótállás csak a jótállási időn belül, a hibás termék átadása, valamint a vásárlást bizonyító, a vásárlás dátumát, a modell típusát és az eladó forgalmazó nevét tartalmazó eredeti dokumentum (jótállási jegy, annak hiányában számla vagy nyugta) ezen adattartalmában olvasható és sértetlen bemutatása esetén érvényesíthető. Ellenkező esetben az importőr hivatalos készülék szerveze a díjmentes jótállási szerviszolgáltatást visszautasíthatja.

A jótállás nem érvényes olyan termékre, amelyen a típus- vagy sorozatszámot megváltoztatták, törölték, eltávolították vagy olvashatatlanná tették.

Kérjük a jótállási jegy vásárláskor történő megfelelő kitöltését körültekintően ellenőrizze, a Jótállási jegyet pedig gondosan őrizze meg. Elvesztett Jótállási jegy pótlására csak az eladás napjának hiteles érdemlő igazolása (pl. dátummal és bélyegzővel ellátott számla, eladási jegyzék bemutatása) esetén van lehetőség. A Jótállási jegyen történt bármilyen javítás, törlés, átírás, vagy valótlán adatok bejegyzése a Jótállási jegy érvénytelenségét vonja maga után.

Kérjük, hogy a termékből eltávolított adattároló eszközök elvesztésének/meghibásodásának elkerülése végett azokat a termék javításra leadását megelőzően távolítsa el a termékből. A jótállás nem terjed ki a hibás termék importőrőzhöz, illetve az importőr hivatalos készülék szervizéhez, a nem importőr által megjelölt szállítmányozó által történő szállítással kapcsolatos szállítási költségekre és kockázatra. Jelen jótállási jegyben megadott termékre a Gyártó további kiegészítő jótállást is nyújt(hat), melynek feltételeit – terméktől függően - a megvásárolt termékhez csatolt Használati Útmutató és/vagy a Gyártó hivatalos honlap tartalmazza. A Fogyasztó a jogszabály alapján kötelező jótállási időn túl a termékkel kapcsolatos jótállási igényét a Gyártó által meghatározott képviseleti pontokon jelezheti. Jogvita esetén a Fogyasztó a megyei (fővárosi) kereskedelmi és iparkamarák mellett működő békéltető testület eljárását is kezdeményezheti.

JÓTÁLLÁS KERETÉBEN VÉGZETT JAVÍTÁSOK/CSERÉK:

Bejelentés dátuma:	Visszaadás dátuma:
Hibajelenség:	Jótállás új határideje:
Új azonosító szám:	Munkalapszám:
(Ph)	Elvégzett javítás/csere:
Bejelentés dátuma:	Visszaadás dátuma:
Hibajelenség:	Jótállás új határideje:
Új azonosító szám:	Munkalapszám:
(Ph)	Elvégzett javítás/csere:
Bejelentés dátuma:	Visszaadás dátuma:
Hibajelenség:	Jótállás új határideje:
Új azonosító szám:	Munkalapszám:
(Ph)	Elvégzett javítás/csere:

-----	-----
Az eladó (jogszabályi jótállás kötelezettje) bélyegzőnyomata és a Jótállási Jegy kiállítás során eljáró személy aláírása	Vásárló aláírása