



BOSCH



Register your
new device on
MyBosch now and
get free benefits:
**[bosch-home.com/
welcome](https://bosch-home.com/welcome)**

Hűtő-/fagyasztó- kombináció

KIV86..

KIV87..

[hu] Használati útmutató

Tartalomjegyzék

1 Biztonság	4	8 Kiegészítő funkciók	16
1.1 Általános útmutatások.....	4	8.1 Szuper funkció.....	16
1.2 Rendeltetésszerű használat	4	9 Riasztás	16
1.3 A használók körének korlátozása	4	9.1 Ajtóriasztás	16
1.4 Biztonságos szállítás	4	10 Hűtőtér	16
1.5 Biztonságos telepítés	5	10.1 Tippek az élelmiszerek tárolására a hűtőtérben	16
1.6 Biztonságos használat	6	10.2 Hűtési zónák a hűtőtérben	17
1.7 Sérült készülék	8	10.3 „OK” matrica	17
2 Anyagi károk elkerülése	10	11 Fagyasztótér	17
3 Környezetvédelem és takarékoság	10	11.1 Fagyasztási teljesítmény.....	17
3.1 A csomagolási hulladék ártalmatlanítása	10	11.2 Fagyasztótér kapacitásának teljes kihasználása	18
3.2 Energiamegtakarítás	10	11.3 Tippek az élelmiszerek tárolásához a fagyasztótérben	18
4 Elhelyezés és csatlakoztatás	10	11.4 Tippek friss élelmiszerek lefagyasztásához.....	18
4.1 A csomagolás tartalma	10	11.5 Mélyhűtött áru eltarthatósága -18 °C-on	18
4.2 A felállítási helyre vonatkozó kritériumok.....	11	11.6 Mélyhűtött áru felolvasztási módszerei.....	19
4.3 A készülék felszerelése.....	11	12 Leolvasztás	19
4.4 A készülék előkészítése az első használatra	11	12.1 Hűtőtér leolvasztása	19
4.5 A készülék elektromos csatlakoztatása	12	12.2 Fagyasztótér leolvasztása	19
5 Ismerkedés	13	13 Tisztítás és ápolás	20
5.1 Készülék	13	13.1 A készülék előkészítése a tisztításhoz	20
5.2 Kezelőfelület	14	13.2 A gép tisztítása.....	20
6 Felszereltség	14	13.3 Tisztítsa meg az olvadékvíz-csatornát és a leeresztőnyílást.....	21
6.1 Polc.....	14	13.4 A felszerelés elemeinek eltávolítása	21
6.2 Gyümölcs- és zöldségtároló rekesz.....	14	14 Zavarok elhárítása	23
6.3 Ajtópolc	15	14.1 Áramkimaradás	25
6.4 Tartozékok.....	15	14.2 Készülék öntesztjének elvégzése	25
7 A kezelés alapjai	15		
7.1 A készülék bekapcsolása	15		
7.2 Üzemeltetési útmutató.....	15		
7.3 A készülék kikapcsolása.....	15		
7.4 Hőmérséklet beállítása.....	15		

15 Tárolás és ártalmatlanítás	25
15.1 A készülék üzemben kívül helyezése.....	25
15.2 A régi készülék ártalmatlanítása	26
16 Vevőszolgálat	26
16.1 Termékszám (E-Nr.) és gyártási szám (FD)	26
17 Műszaki adatok	27



1 Biztonság

Tartsa be a következő biztonsági előírásokat.

1.1 Általános útmutatások

- Gondosan olvassa el ezt az útmutatót.
- Őrizze meg az útmutatót és a termékinformációkat a későbbi használat céljára, vagy az újabb tulajdonos számára.
- Ha szállítás közben megsérült a készülék, ne csatlakoztassa.

1.2 Rendeltetésszerű használat

Ez a készülék kizárólag beépítésre készült.

A készüléket csak a következőkre használja:

- élelmiszerek hűtésére, fagyasztására, illetve jégkocka készítésére.
- a háztartásban és az otthoni környezet zárt helyiségeiben.
- legfeljebb 2000 méter tengerszint feletti magasságig.

1.3 A használók körének korlátozása

Ezt a készüléket 8 év feletti gyermekek és csökkent testi, érzékszervi vagy mentális képességekkel, illetve kevés tapasztalattal és/vagy ismerettel rendelkező személyek is használhatják felügyelet mellett, vagy ha megtanították nekik a készülék biztonságos használatát és megértették a lehetséges veszélyeket.

Gyermekek nem játszhatnak a készülékkel.

A készülék tisztítását és a felhasználói karbantartást nem végezhetik gyermekek felügyelet nélkül.

3 évesnél idősebb és 8 évesnél fiatalabb gyermekek feltölthetik és kipakolhatják a hűtőgépet/fagyasztót.

1.4 Biztonságos szállítás

FIGYELMEZTETÉS – Sérülésveszély!

A készülék nehéz, megemelése sérülést okozhat.

- ▶ Ne emelje meg egyedül a készüléket.

1.5 Biztonságos telepítés

⚠ FIGYELMEZTETÉS – Áramütés veszélye!

A szakszerűtlen beszerelés veszélyes.

- ▶ A készüléket csak az adattáblán megadottak szerint csatlakoztassa és üzemeltesse.
- ▶ A készüléket csak szabályszerűen felszerelt, földelt csatlakozóaljzaton át csatlakoztassa a váltakozó áramú hálózatra.
- ▶ A házi villamos hálózat védővezető-rendszere legyen szabályszerűen beszerelve.
- ▶ A készülék ellátásához soha ne használjon külső kapcsolóberendezést, pl. időkapcsolós órát vagy távvezérlést.
- ▶ Ha a készülék be van építve, akkor a hálózati csatlakozó és csatlakozóvezeték legyen szabadon hozzáférhető, és ha szabad hozzáférés nem lehetséges, akkor a fix csatlakoztatás során minden pólusra vonatkozó leválasztó berendezést kell beszerelni a kialakítási előírásoknak megfelelően.
- ▶ A készülék felállításakor ügyelni kell arra, hogy a hálózati csatlakozóvezeték ne szoruljon be, ne sérüljön meg.

A hálózati csatlakozóvezeték sérült szigetelése veszélyes.

- ▶ A hálózati csatlakozóvezeték soha ne érintkezzen hőforrásokkal.

⚠ FIGYELMEZTETÉS – Robbanásveszély!

Ha a készülék szellőzőnyílásai le vannak zárva, akkor a hűtőkörzégkör szivárgása esetén gyúlékony gáz-levegő elegy szabadulhat fel.

- ▶ A készülék burkolatán és a beépítési burkolaton lévő szellőzőnyílásokat ne zárja le.

⚠ FIGYELMEZTETÉS – Tűzveszély!

Meghosszabbított hálózati csatlakozóvezeték és nem engedélyezett adapterek használata veszélyes.

- ▶ Ne használjon hosszabbító kábelt vagy többszörös csatlakozóaljzatot.
- ▶ Csak a gyártó által engedélyezett adaptereket és hálózati csatlakozóvezetéseket használjon.

- ▶ Ha a hálózati csatlakozóvezeték túl rövid, és nem áll rendelkezésre hosszabb hálózati csatlakozóvezeték, forduljon villanyszerelőhöz az épületvillamosság módosításáért.

Áthelyezhető többszörös csatlakozóaljzatok és hálózati tápegységek túlhevülhetnek, és tüzet okozhatnak.

- ▶ Áthelyezhető többszörös csatlakozóaljzatokat és hálózati tápegységeket ne helyezzen a készülékek hátoldalára.

1.6 Biztonságos használat

⚠ FIGYELMEZTETÉS – Áramütés veszélye!

A behatoló nedvesség áramütést okozhat.

- ▶ A készüléket csak zárt helyiségben használja.
- ▶ A készüléket ne tegye ki nagy hőnek és nedvességnek.
- ▶ A készülék tisztításához ne használjon magasnyomású vagy gőzsugaras tisztítógépet.

⚠ FIGYELMEZTETÉS – Fulladásveszély!

A gyermekek a csomagolóanyagokat a fejükre húzhatják vagy magukra tekerhetik, és megfulladhatnak.

- ▶ Gyermekektől tartsa távol a csomagolóanyagot.
 - ▶ Ne engedje, hogy gyermekek játsszanak a csomagolóanyaggal.
- A gyermekek az apró alkatrészeket belélegezhetik vagy lenyelhetik, és megfulladhatnak tőlük.
- ▶ Gyermekektől tartsa távol az apró alkatrészeket.
 - ▶ Ne engedje, hogy gyermekek játsszanak az apró alkatrészekkel.

⚠ FIGYELMEZTETÉS – Robbanásveszély!

A hűtőkör sérülése miatt gyúlékony hűtőközeg távozhat és robbanhat fel.

- ▶ A leolvasztási folyamat felgyorsítására ne használjon más műszaki berendezéseket vagy hasonló eszközöket, mint a gyártó által ajánlottakat.
- ▶ A keményre fagyott élelmiszert tompa tárggyal, pl. fakanál nyelével válassza szét.

A gyúlékony hajtógázt tartalmazó termékek, pl. spray-k, illetve a robbanékony anyagok felrobbanhatnak.

- ▶ Ne tároljon gyúlékony hajtógázt tartalmazó termékeket és robbanékony anyagokat a készülékben.

⚠ FIGYELMEZTETÉS – Tűzveszély!

Az elektromos készülékek, pl. fűtőeszközök vagy elektromos jégkockakészítők kigyulladhatnak a készülék belsejében.

- ▶ Ne üzemeltessen elektromos készülékeket a készülék belsejében.

⚠ FIGYELMEZTETÉS – Sérülésveszély!

A szénsavas italokat tartalmazó tároló eszközök szétrobbanhatnak.

- ▶ Ne tároljon szénsavas italokat tartalmazó tároló eszközöket a fagyasztótérben.

Szemsérülés a gyúlékony hűtőközeg és a káros gázok következtében.

- ▶ Ne rongálja meg a hűtőközegkör csöveit és a szigetelést.

⚠ FIGYELMEZTETÉS – Fagsérülések veszélye!

A mélyhűtött élelmiszerekkel és a hideg felületekkel való érintkezés hideg által okozott sérülésekhez vezethet.

- ▶ A fagyasztott terméket soha ne vegye a szájába rögtön azután, hogy kivette a fagyasztótérből.
- ▶ Kerülje a bőr hosszabb érintkezését a fagyasztott áruval, jéggel és a fagyasztótér felületeivel.

⚠ VIGYÁZAT – Egészségkárosodás veszélye!

Az élelmiszerek okozta szennyeződések elkerüléséhez vegye figyelembe a következő útmutatásokat.

- ▶ Ha az ajtót hosszabb ideig nyitva hagyja, a készülék rekeszeiben jelentősen megemelkedhet a hőmérséklet.
- ▶ Rendszeresen tisztítsa meg azokat a felületeket, amelyek érintkeznek az élelmiszerekkel, illetve a hozzáférhető lefolyórendszerrel.

- ▶ A nyers húst és halat megfelelő edényekben tárolja a hűtőben úgy, hogy ne érintkezzen más étellel, és ne is csepegjen ezekre.
- ▶ Ha a hűtő-/fagyasztógép hosszabb ideig üresen áll, a kapcsolja ki, olvassa le és tisztítsa meg a készüléket, az ajtót pedig hagyja nyitva a penészképződés elkerülésére.

A készülék fémalkatrészei vagy fémes megjelenésű alkatrészei alumíniumot tartalmazhatnak. Ha a savas élelmiszerek alumíniummal lépnek érintkezésbe, akkor az alumíniumionok átkerülhetnek az élelmiszerekbe.

- ▶ Ne fogyasszon szennyezett élelmiszereket.

1.7 Sérült készülék

⚠ FIGYELMEZTETÉS – Áramütés veszélye!

A sérült készülék és a sérült hálózati csatlakozóvezeték veszélyes.

- ▶ Soha ne használjon megsérült készüléket.
- ▶ Miközben a készüléket leválasztja az elektromos hálózatról, soha ne a hálózati csatlakozóvezetékét húzza. Mindig a hálózati csatlakozóvezeték dugóját húzza.
- ▶ Ha a készülék vagy a hálózati csatlakozóvezeték megsérült, azonnal húzza ki a hálózati csatlakozóvezeték csatlakozódugóját, vagy kapcsolja le a biztosítékszekrényben lévő biztosítékot.
- ▶ Forduljon a vevőszolgálathoz. → *Oldal 26*

A szakszerűtlen javítás veszélyes.

- ▶ A készüléket csak szakképzett személyek javíthatják.
- ▶ A készülék javításához csak eredeti pótalkatrészeket szabad használni.
- ▶ Ha a készülék hálózati csatlakozóvezetéke megsérül, egyedi csatlakozóvezetékre kell kicserélni, amely a gyártónál vagy vevőszolgálatánál kapható.

⚠ FIGYELMEZTETÉS – Tűzveszély!

A csövek sérülése esetén gyúlékony hűtőközeg és egészségre káros gázok léphetnek ki, illetve gyulladhatnak meg.

- ▶ A nyílt lángot, és a gyújtóforrásokat távol kell tartani a készüléktől.
- ▶ Szellőztesse ki a helyiséget.
- ▶ Kapcsolja ki a készüléket. → *Oldal 15*
- ▶ Húzza ki a hálózati csatlakozót vagy kapcsolja ki a biztosítékot a biztosítékszekrényben.
- ▶ Forduljon a vevőszolgálathoz. → *Oldal 26*

2 Anyagi károk elkerülése

FIGYELEM!

Ha ülőfelületként vagy fellépőként használja a lábamatot, a fiókokat vagy az ajtókat, az a készülék sérüléséhez vezethet.

- ▶ Ne lépjen vagy támaszkodjon a lábamatra, a fiókokra, az ajtókra.

Az olaj és zsír okozta szennyeződésektől a műanyag alkatrészek és az ajtó tömítések porózussá válhatnak.

- ▶ A műanyag alkatrészeket és az ajtó tömítéseket tartsa olaj- és zsírmentesen.

A készülék fémalkatrészei vagy fémes megjelenésű alkatrészei alumíniumot tartalmazhatnak. Savas élelmiszerekkel érintkezve az alumínium reakcióba lép.

- ▶ Ne tároljon csomagolás nélküli élelmiszert a készülékben.

3 Környezetvédelem és takarékoság

3.1 A csomagolási hulladék ártalmatlanítása

A felhasznált csomagolóanyagok környezetkímélők és újrahasznosíthatók.

- ▶ Az egyes összetevőket fajtánként szétválogatva ártalmatlanítsa.

3.2 Energiamegtakarítás

Ha megfogadja ezeket a tanácsokat, készüléke kevesebb áramot fogyaszt.

A felállítási hely kiválasztása

- A készüléket óvja a közvetlen nap-sugárzástól.

- A készüléket fűtőtestektől, tűzhelytől és más hőforrástól minél távolabb helyezze el:
 - 30 mm távolságra az elektromos vagy gáztűzhelyektől.
 - 300 mm távolságra az olaj- vagy széntüzelésű tűzhelyektől.
- A külső szellőzőnyílásokat ne takarja le és ne torlaszolja el.

Energiamegtakarítás a használat során

Megjegyzés: A felszerelés elemeinek elrendezése nem befolyásolja a készülék energiafogyasztását.

- A készüléket csak rövid időre nyissa ki, és gondosan csukja be.
- A belső szellőzőnyílásokat és a külső szellőzőnyílásokat soha ne takarja le vagy zárja el.
- A megvásárolt élelmiszereket hűtőtáskában szállítsa, és gyorsan tegye be a készülékbe.
- A meleg élelmiszereket és italokat hagyja lehűlni, mielőtt behelyezné őket.
- A mélyhűtött áru hidegét kihasználhatja, ha felengedéshez a mélyhűtött árut a hűtőtérbe rakja.
- Az élelmiszerek között és a hátfal felé mindig hagyjon egy kis helyet.
- A fagyasztóteret rendszeresen olvassza le.

4 Elhelyezés és csatlakoztatás

4.1 A csomagolás tartalma

Kicsomagolás után ellenőrizze az összes alkatrészt, hogy nem károsodott-e szállítás közben, valamint hogy hiánytalan-e a csomag.

Kifogások esetén forduljon a kereskedőjéhez vagy a vevőszolgálatunkhoz → *Oldal 26.*

A csomag részei:

- Beépíthető készülék
- Felszereltség és tartozékok¹
- Szerelési anyag
- Szerelési útmutató
- Használati útmutató
- Vevőszolgálatok jegyzéke
- A garanciára vonatkozó dokumentumok²
- Energiacímke
- Energiafogyasztásra és zajokra vonatkozó információk

4.2 A felállítási helyre vonatkozó kritériumok

FIGYELMEZTETÉS Robbanásveszély!

Ha a készülék túl kicsi helyiségben áll, akkor a hűtőközegkör szivárgása esetén gyúlékony gáz-levegő elegy jön létre.

- ▶ A készüléket csak olyan helyiségben állítsa fel, amelynek térfogata legalább 1 m³/8 g hűtőközegre számítva. A hűtőközeg mennyisége az adattáblán látható. → "Készülék", Ábra **1/3**, Oldal 13

A készülék súlya a modelltől függően gyárilag akár 65 kg is lehet. Kellően stabil aljzat szükséges, hogy elbírja a készülék súlyát.

Megengedett helyiség hőmérséklet

A megengedett helyiség hőmérséklet a készülék klímaosztályától függ. A klímaosztály az adattáblán látható. → "Készülék", Ábra **1/3**, Oldal 13

Klímaosztály	Megengedett helyiség hőmérséklet
SN	10 °C...32 °C

Klímaosztály	Megengedett helyiség hőmérséklet
N	16 °C...32 °C
ST	16 °C...38 °C
T	16 °C...43 °C

A készülék a megengedett helyiség hőmérsékleten belül teljesen működőképes.

Ha az SN klímaosztályú készüléket alacsonyabb helyiség hőmérsékleten működtetik, 5 °C hőmérsékletig kizárható a készülék meghibásodása.

Egymás fölötti és egymás melletti elhelyezés

Ha két hűtő-/fagyasztó készüléket kíván egymás fölé vagy egymás mellé állítani, akkor a készülékek között legalább 150 mm-es távolságot kell hagyni. A kiválasztott készülékek felállítása minimális távolság nélkül is lehetséges. Erről kérdezze márkakereskedőjét vagy konyhatervezőjét.

4.3 A készülék felszerelése

- ▶ A készüléket a mellékelt szerelési útmutató alapján szerelje fel.

4.4 A készülék előkészítése az első használatra

1. Távolítsa el az információs anyagokat.
2. Távolítsa el a védőfóliákat és a szállítási biztosítókat, pl. a ragasztócsíkokat és a kartont.
3. Tisztítsa meg első alkalommal a készüléket. → Oldal 20

¹ A készülék kivitelétől függően

² Nem minden országban

4.5 A készülék elektromos csatlakoztatása

1. A hálózati csatlakozóvezeték készülékdugóját dugja a készüléken található aljzatba.
2. A készülék hálózati csatlakozóvezetékének a dugóját dugja a készülék közelében lévő csatlakozóaljzatba.

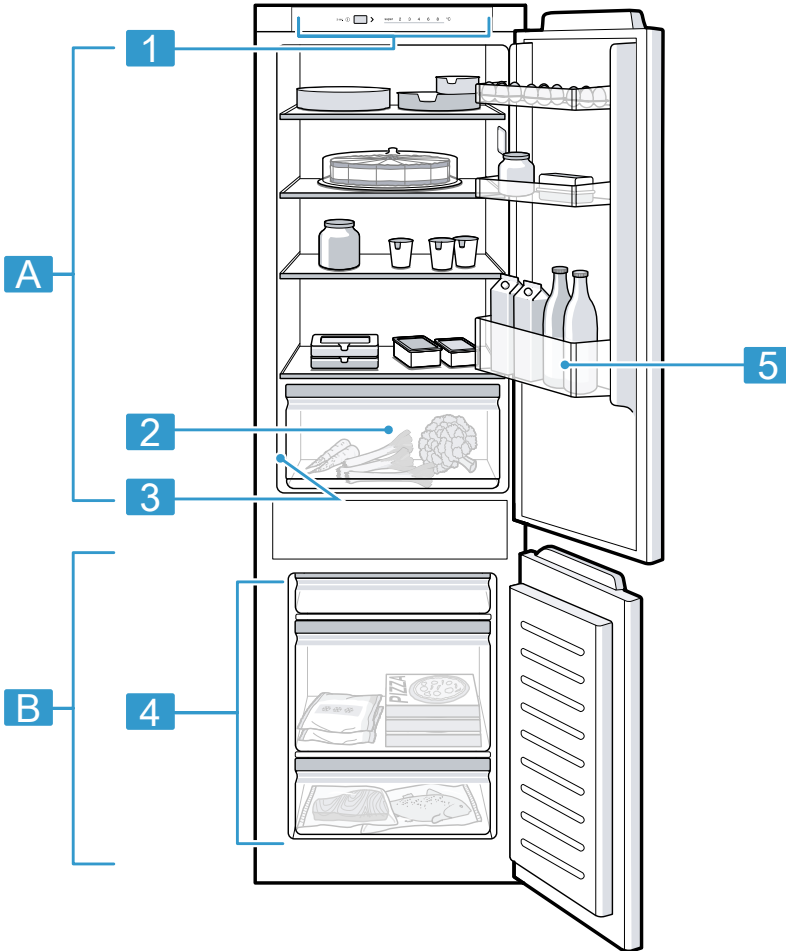
A készülék csatlakoztatási adatait az adattábla tartalmazza. → "Készülék", Ábra **1/3**, Oldal 13

3. Ellenőrizze, hogy a hálózati csatlakozódugó teljesen be van-e nyomva.
- ✓ A készülék most üzemkész.

5 Ismerkedés

5.1 Készülék

Itt áttekintést talál készülékének részeiről.



1

A Hűtőtér → *Oldal 16*

B Fagyasztótér → *Oldal 17*

1 Kezelőmező → *Oldal 14*

2 Gyümölcs- és zöldségtároló rekesz → *Oldal 14*

3 Típus tábla → *Oldal 27*

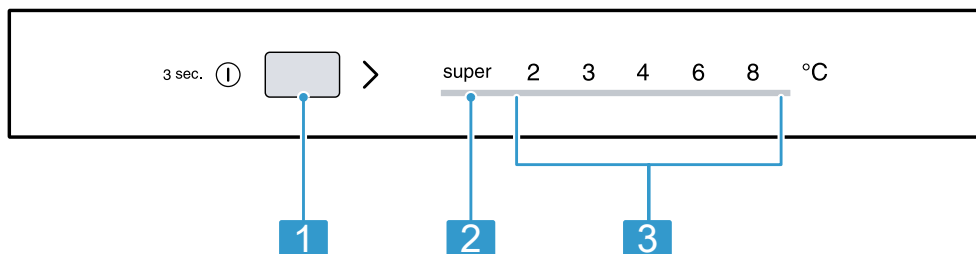
4 Fagyasztótartály → *Oldal 22*

-
- 5** Ajtópolc nagy palackokhoz
→ *Oldal 15*
-

Megjegyzés: A készülék és az ábrák a felszereltségtől és a mérettől függően eltérhetnek egymástól.

5.2 Kezelőfelület

A kezelőpanelen beállíthatja készülékének összes funkcióját, és információkat kaphat az üzemállapotról.



2

- 1 > beállítja a hűtőtér hőmérsékletét.
 - 2 super - világít, ha a Szuper funkció be van kapcsolva.
 - 3 A hűtőtér beállított hőmérsékletét mutatja °C-ban.
-

6 Felszereltség

A készülék felszereltsége modellfüggő.

6.1 Polc

A polc igény szerinti elrendezéséhez vegye ki a polcot, és helyezze vissza más szintre.

→ "A polc eltávolítása", *Oldal 21*

6.2 Gyümölcs- és zöldségtároló rekesz

A gyümölcs- és zöldségtároló rekeszben csomagolásban tárolja a friss gyümölcsöt és zöldséget.

A felvágott gyümölcsöt, zöldséget letakarva vagy légmentesen becsomagolva tárolja.

A tárolt mennyiségtől és a tárolt terméktől függően kondenzvíz képződhet a gyümölcs- és zöldségtároló rekeszben.

A kondenzvizet száraz ruhával törölje le.

A hidegre érzékeny gyümölcsöket és zöldségeket, pl. ananászt, banánt, citrusféléket, uborkát, cukkinit, paprikát, paradicsomot és burgonyát a készüléken kívül tárolja 8 °C és 12 °C közötti hőmérsékleten a minőség és aroma megőrzése érdekében.

6.3 Ajtópolc

Az ajtópolc igény szerinti elrendezéséhez vegye ki az ajtópolcot, és helyezze vissza más szintekre.

→ "Az ajtópolc eltávolítása",
Oldal 21

6.4 Tartozékok

Eredeti tartozékokat használjon. Azok a készülékhez készültek. Készülékének tartozékai a modelltől függnek.

Tojástartó polc

Tárolja biztonságosan a tojásokat a tojástartó polcon.

Jégkockatartó

A jégkockatartó jégkocka készítésére alkalmas.

Jégkocka készítése

A jégkockák készítéséhez kizárólag ivóvizet használjon.

1. Töltse meg a jégkockatartót $\frac{3}{4}$ részig csapvízzel, majd helyezze a fagyasztótérbe.

Az erősen lefagyott jégkockatartót csak tompa tárggyal, például kánálnyéllel vegye ki.

2. A jégkockák oldásához tartsa a jégkockatartót rövid ideig folyó víz alá, vagy kissé csavarja meg.

7 A kezelés alapjai

7.1 A készülék bekapcsolása

1. Nyomja meg a ^{3sec.} ① gombot.

Megjegyzés: Ha a készülék előzőleg a kezelőfelületen lett kikapcsolva, akkor tartsa 3 másodpercig lenyomva a ^{3sec.} ① gombot.

- ✓ A készülék hűteni kezd.
2. Állítsa be a kívánt hőmérsékletet.
→ Oldal 15

7.2 Üzemeltetési útmutató

- Ha bekapcsolta a készüléket, akkor több óra is eltelhet, amíg eléri a beállított hőmérsékletet. Ne helyezzen be élelmiszert addig, amíg a készülék nem éri el a beállított hőmérsékletet.
- A készülék időnként enyhén felmelegíti a fagyasztótér körüli házat. Ez meggátolja, hogy az ajtótömítésnél kondenzvíz keletkezzen.
- Az ajtó bezárásával vákuum alakulhat ki. Az ajtót csak nehezen lehet újra kinyitni. Várjon egy kicsit, amíg a vákuum megszűnik.

7.3 A készülék kikapcsolása

- ▶ Nyomja meg a ^{3sec.} ① gombot.

7.4 Hőmérséklet beállítása

A hűtőtér hőmérsékletének beállítása

- ▶ Annyiszor nyomja meg a > gombot, míg a hőmérséklet-kijelző a kívánt hőmérsékletet nem mutatja. A hűtőtér ajánlott hőmérséklete 4 °C.
→ „OK” matrica”, Oldal 17

Fagyasztótér hőmérsékletének beállítása

- ▶ A fagyasztótér hőmérsékletének beállításához változtassa meg a hűtőtér hőmérsékletét → *Oldal 15*.
A hűtőtér hőmérséklete befolyásolja a fagyasztótér hőmérsékletét. Ha a hűtőtér hőmérséklete magasabbra van beállítva, az a fagyasztótérben magasabb hőmérsékletet eredményez.

8 Kiegészítő funkciók

8.1 Szuper funkció

Szuper funkció esetén a hűtőtér és a fagyasztótér erőteljesebben hűt. 2 kg-nál nagyobb mennyiségű élelmiszer behelyezése előtt kapcsolja be a Szuper funkció 4–6 órával korábban. A fagyasztókapacitás kihasználása érdekében használja a Szuper funkció funkciót.
→ *"Fagyasztási teljesítmény"*,
Oldal 17

Megjegyzés: Ha be van kapcsolva a Szuper funkció funkció, megnövekedhet a zajszint.

Szuper funkció bekapcsolása

- ▶ Annyiszor nyomja meg a > gombot, míg a super világítani kezd.

Megjegyzés: Mintegy 48 óra elteltével a készülék átkapcsol normál üzemre.

Szuper funkció kikapcsolása

- ▶ Nyomja meg a > gombot.

9 Riasztás

9.1 Ajtóriasztás

Ha a készülék ajtaja hosszabb ideig nyitva van, bekapcsol az ajtóriasztás. A hőmérséklet-kijelzők villognak, és felhangzik egy figyelmeztető hangjelzés.

10 perc elteltével villogni kezd a belső világítás.

Az ajtóriasztás kikapcsolása

- ▶ Csupkja be a készülék ajtaját, vagy nyomja meg az > gombot.
- ✓ A figyelmeztető hangjelzés ezzel ki van kapcsolva.

10 Hűtőtér

A hűtőtérben húst, kolbászt, halat, tejterméket, tojást, készételeket és pékárut tárolhat.

A hőmérséklet 2 °C és 8 °C közötti értékre állítható be.

Hűtve tárolva lehetséges a gyorsan romló élelmiszerek rövid és középtávú tárolása. Minél alacsonyabb a kiválasztott hőmérséklet, annál tovább maradnak frissek az élelmiszerek.

10.1 Tippek az élelmiszerek tárolására a hűtőtérben

- Csak friss, sértetlen élelmiszert tároljon.
- Az élelmiszereket lehetőleg becsomagolva vagy lefedve tárolja.
- Úgy helyezze az élelmiszert, hogy az ne érintkezzen közvetlenül a hátfallal, mivel az akadályozza a levegő keringését és az élelmiszerek befagyhatnak.
- A meleg ételeket és italokat először hűtse le, azután tegye be a hűtőbe.

- Vegye figyelembe a gyártó által megjelölt eltarthatósági időt vagy fogyaszthatósági időt.

10.2 Hűtési zónák a hűtőtérben

A levegő cirkulációja folytán a hűtőtérben különböző hűtési zónák alakulnak ki.

Leghidegebb zóna

A leghidegebb zóna az oldalt található nyíl és az alatta lévő polc között van.

Tipp: A romlandó élelmiszereket tárolja a leghidegebb helyen, például a halat, kolbászt és húst.

Legmelegebb zóna

A legmelegebb hely az ajtó felső részénél van.

Tipp: A legmelegebb helyen tárolja a legkevésbé érzékeny élelmiszereket, pl. a kemény sajtot és a vaját. A sajt íze így jobban kibontakozhat, a vaj kenhető marad.

10.3 „OK” matrica

Az „OK” matricával ellenőrizheti, hogy a hőmérséklet a hűtőtérben eléri-e az élelmiszerek számára ajánlott biztonságos tartományokat, azaz +4 °C, vagy alacsonyabb.

Az „OK” matrica nem áll rendelkezésre minden modellnél.

Ha a matrica nem mutatja az „OK” értéket, akkor fokozatosan csökkentse a hőmérsékletet.

→ *„A hűtőtér hőmérsékletének beállítása”, Oldal 15*

A készülék üzembe helyezése után akár 12 óráig is eltarthat, amíg eléri a beállított hőmérsékletet.



Helyes beállítás

11 Fagyasztótér

A fagyasztótérben mélyhűtött ételeket tárolhat, élelmiszereket fagyaszthat le, és jégkockát készíthet.

A fagyasztótér hőmérséklete függ a hűtőtér hőmérsékletétől.

Az élelmiszereket hosszú távon – 18 °C-on vagy még alacsonyabb hőmérsékleten kell tárolni.

A fagyaszttva tárolás lehetővé teszi a romlandó élelmiszerek hosszú távú tárolását. Az alacsony hőmérséklet lassítja vagy megakadályozza a romlást.

11.1 Fagyasztási teljesítmény

A fagyasztási teljesítmény azt adja meg, hogy mekkora mennyiségű élelmiszert hány óra alatt lehet teljesen átfagyasztani.

A fagyasztási teljesítmény adatai a típusú táblánál találhatóak. → *„Készülék”, Ábra 1/3, Oldal 13*

Fagyasztási teljesítmény előfeltételei

1. Kb. 24 órával a friss élelmiszer behelyezése előtt kapcsolja be a Szuper funkció.
→ *„Szuper funkció bekapcsolása”, Oldal 16*
2. Először a legfelső fagyasztótartályba helyezze be az élelmiszert.

11.2 Fagyasztótér kapacitásának teljes kihasználása

Ismerje meg, hogyan helyezhet el maximális mennyiségű mélyhűtött árut a fagyasztótérben.

1. Vegye ki a fagyasztóból a felszerelés összes elemét. → *Oldal 21*
2. Az élelmiszert közvetlenül a polcon és a fagyasztótér alján tárolja.

11.3 Tippek az élelmiszerek tárolásához a fagyasztótérben

- Az élelmiszereket légmentesen becsomagolva tárolja.
- A lefagyasztandó élelmiszer ne érjen hozzá a már lefagyasztotthoz.
- Az élelmiszereket szétterítve tegye a fagyasztótartályokba.
- A gyors és kíméletes fagyasztás érdekében helyezze a nagyobb mennyiségű, friss élelmiszert az alsó fagyasztótartályba.
- Tolja be a fagyasztótartályt ütközésig, hogy a levegő akadálytalanul tudjon keringeni a készülékben.

11.4 Tippek friss élelmiszerek lefagyasztásához

- Kizárólag friss és kifogástalan élelmiszert fagyasszon le.
- Élelmiszerek lefagyasztása adagonként.
- Az elkészített ételek a nyersen fagyasztható élelmiszereknél alkalmasabbak a fagyasztásra.
- A zöldségeket fagyasztás előtt mossa meg, aprítsa fel és blansírozza.
- A gyümölcsöket fagyasztás előtt mossa meg, magozza ki és esetleg hámozza meg, adott esetben adjon hozzá cukrot vagy aszkorbinsavoldatot.

- Fagyasztható élelmiszerek pl. a tésztafélék, halak és a tenger gyümölcsei, hús, vad és szárnyas, tojás (héja nélkül), sajt, vaj, túró, készételek és ételmaradékok.
- Nem fagyasztható élelmiszerek pl. a levélsaláták, retek, tojás (héjával), szőlő, nyers alma és körte, joghurt, tejföl, Crème Fraîche és majonéz.

Fagyasztandó termék csomagolása

A csomagolóanyag és a csomagolási mód megfelelő megválasztásával túlnyomórészt megőrizhető a termék minősége, valamint elkerülhető a fagyasztott termék kiszáradása, elszíneződése.

1. Tegye bele az élelmiszert a csomagolásba.
2. Nyomkodja ki a levegőt.
3. A csomagolást légmentesen zárja le, hogy az élelmiszerek ne veszítsék el ízüket, és ne száradjanak ki.
4. A csomagoláson tüntesse fel a tartalmat és a lefagyasztás dátumát.

11.5 Mélyhűtött áru eltarthatósága –18 °C-on

Élelmiszer	Tárolási idő
Hal, kolbász, kész ételek, péksütemények	max. 6 hónap
Szárnyasok, hús	max. 8 hónap
Zöldségek, gyümölcsök	max. 12 hónap

A nyomtatott fagyasztási naptár megadja a maximális tárolási időtartamot hónapokban, folyamatos –18 °C-os hőmérséklet betartása esetén.

11.6 Mélyhűtött áru felolvasztási módszerei

⚠ VIGYÁZAT

Egészségkárosodás veszélye!

Felolvasztás közben baktériumok szaporodhatnak fel, és a mélyhűtött áru megromolhat.

- ▶ A kiolvadt vagy felolvasztott mélyhűtött árut ne fagyassza vissza.
- ▶ Csak főzve vagy sűtve fagyassza le újra.
- ▶ A maximális tárolási időt ezután már ne használja ki teljes egészében.
- A hűtőtérben állati eredetű élelmiszereket olvaszthat fel, például halat, húst, sajtot, túrót.
- A kenyeret szobahőmérsékleten olvassza ki.
- A mikrohullámú sütőben, a sütőben vagy a tűzhelyen készítse el az azonnal fogyasztandó ételeket.

12 Leolvasztás

12.1 Hűtőtér leolvasztása

Üzem közben a hűtőtér hátsó falán a működésből következően kicsapódó vízcseppek vagy zúzmara rakódik le. A hűtőtér hátfala automatikusan leolvad.



A kicsapódott víz az olvadékvíz-csatornán keresztül a párologtatótálca leeresztőnyílásába távozik, így nem kell letörölni.

A kicsapódott víz lefolyásával és a szagképződés elkerülésével kapcsolatban vegye figyelembe a következő információkat:

→ *"Tisztítsa meg az olvadékvíz-csatornát és a leeresztőnyílást", Oldal 21.*

12.2 Fagyasztótér leolvasztása

A fagyasztórekesz nem olvad le automatikusan. A fagyasztótér falát borító dérréteg rontja a hűtési teljesítményt, és növeli az áramfogyasztást.

Fagyasztótér leolvasztása

Rendszeresen olvassza le a fagyasztótérét.

1. Mintegy 4 órával a leolvasztás után kapcsolja be a Szuper funkció.
→ *"Szuper funkció bekapcsolása", Oldal 16*

Az élelmiszerek így nagyon alacsony hőmérsékletet érnek el, és hosszabb ideig tarthatók szobahőmérsékleten.

2. Vegye ki a mélyhűtött élelmiszereket tartalmazó fagyasztótartályokat, és tárolja őket hűvös helyen. Ha rendelkezésre állnak hűtőakkuk, akkor helyezze őket a mélyhűtött élelmiszerekre.
3. Kapcsolja ki a készüléket.
→ *Oldal 15*
4. Válassza le a készüléket a hálózatról.
Húzza ki a hálózati csatlakozót vagy kapcsolja ki a biztosítékot a biztosítószekrényben.
5. A leolvasztási folyamat felgyorsításához tegyen be a fagyasztótérbe forró vízzel megtöltött edényt egy edényalátétten.

6. Az olvadékvizet puha törőlkendővel vagy szivaccsal törölje fel.
7. Puha, száraz törőlkendővel törölje szárazra a fagyasztóteret.
8. Csatlakoztassa a készüléket az elektromos hálózatra. → *Oldal 12*
9. Kapcsolja be a készüléket. → *Oldal 15*
10. Helyezze vissza a mélyhűtött élelmiszereket tartalmazó fagyasztótartályokat.

13 Tisztítás és ápolás

Annak érdekében, hogy készüléke hosszú ideig működőképes maradjon, tisztítsa és ápolja gondosan. A hozzáférhetetlen helyek tisztítását az ügyfélszolgálatnak kell végeznie. Az ügyfélszolgálat által történő tisztítás költséggel járhat.

13.1 A készülék előkészítése a tisztításhoz

1. Kapcsolja ki a készüléket. → *Oldal 15*
2. Válassza le a készüléket a hálózatról.
Húzza ki a hálózati csatlakozót vagy kapcsolja ki a biztosítékot a biztosítékszekrényben.
3. Minden élelmiszert vegyen ki a készülékből, és tárolja őket hűvös helyen.
Ha van, helyezzen hűtőakkukat az élelmiszere.
4. Adott esetben olvassa le a dérréteget.
5. Vegye ki a felszerelés összes elemét és az összes tartozékot a készülékből. → *Oldal 21*

13.2 A gép tisztítása

FIGYELMEZTETÉS Áramütés veszélye!

A beható nedvesség áramütést okozhat.

- ▶ A készülék tisztításához ne használjon magasnyomású vagy gőzsugaras tisztítógépet.

A lámpába vagy a kezelőelemekbe kerülő folyadék veszélyes lehet.

- ▶ A mosóvíz nem kerülhet a kezelőelemekbe vagy a világításba.

FIGYELEM!

A nem megfelelő tisztítószer károsíthatják a készülék felületét.

- ▶ Ne használjon kemény súrolópárnát vagy tisztítószivacsot.
- ▶ Ne használjon karcoló vagy súroló tisztítószeret.
- ▶ Ne használjon magas alkoholtartalmú tisztítószeret.

Ha a folyadék a leeresztőnyílásba jut, a párologtatótálca túlcsordulhat.

- ▶ Ügyeljen arra, hogy a mosogatóvíz ne jusson a leeresztőnyílásba.

Ha a felszerelés részeit és a tartozékokat mosogatógépben tisztítja, akkor ezek elszíneződhetnek vagy deformálódhatnak.

- ▶ Tilos a felszerelés részeit és a tartozékokat mosogatógépben tisztítani.

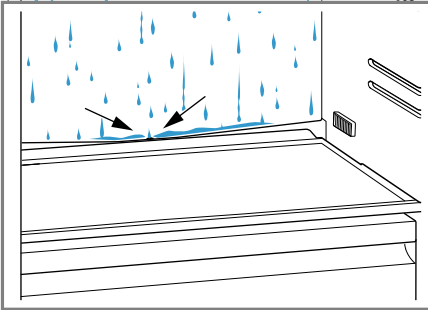
1. Készítse elő a készüléket a tisztításhoz. → *Oldal 20*
2. A készüléket, a felszerelés elemeit, a tartozékokat és az ajtó tömítéseket mosogatókendővel, langyos vízzel és egy kevés pH-semleges mosogatószerrel tisztítsa.
3. Puha, száraz törőlrúhával alaposan törölje át.
4. Helyezze be az alkatrészeket.
5. Csatlakoztassa a készüléket az elektromos hálózatra. → *Oldal 12*

6. Kapcsolja be a készüléket.
→ Oldal 15
7. Helyezze be az élelmiszereket.

13.3 Tisztítsa meg az olvadékvíz-csatornát és a leeresztőnyílást

Az olvadékvíz-csatornát és a leeresztőnyílást rendszeresen tisztítsa meg, hogy az olvadékvíz lefolyhasson.

- ▶ Óvatosan tisztítsa meg az olvadékvíz-csatornát és a leeresztőnyílást egy fültisztító pálcikával vagy hasonlóval.

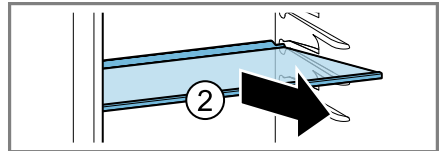
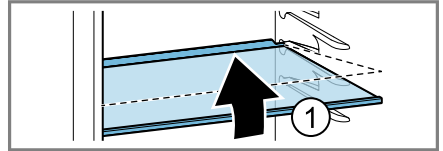


13.4 A felszerelés elemeinek eltávolítása

Ha alaposan meg szeretné tisztítani a felszerelés elemeit, akkor vegye ki ezeket a készülékből.

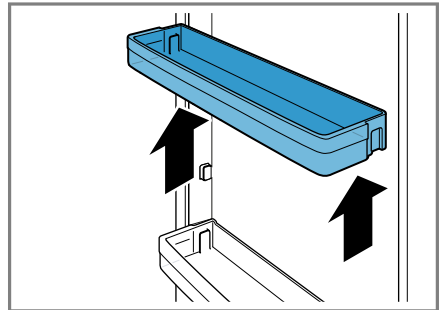
A polc eltávolítása

- ▶ Elöl emelje meg a polcot ①, húzza ki, majd vegye ki ②.



Az ajtópolc eltávolítása

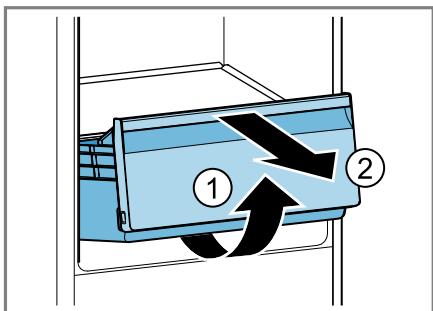
- ▶ Az ajtópolcot emelje meg, majd távolítsa el.



Gyümölcs- és zöldségtároló rekesz kivétele

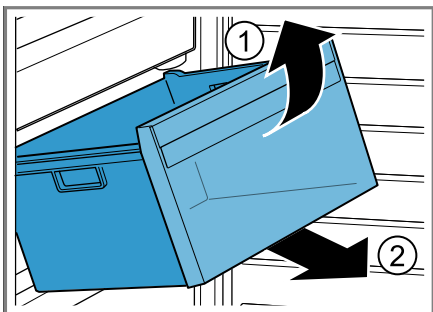
1. Húzza ki ütközésig a gyümölcs- és zöldségtároló rekeszt.

2. Emelje meg elől a gyümölcs- és zöldségtároló rekeszt ①, és vegye ki ②.



Fagyasztótartály kivétele

1. Húzza ki a fagyasztótartályt ütközésig.
2. Emelje meg a fagyasztótartály elejét ①, majd vegye ki ②.



14 Zavarok elhárítása

A készüléken fellépő kisebb zavarokat saját maga is elháríthatja. Tanulmányozza a zavarelhárításról szóló információkat, mielőtt a vevőszolgálathoz fordulna. Ily módon elkerüli a felesleges költségeket.

FIGYELMEZTETÉS Áramütés veszélye!

A szakszerűtlen javítás veszélyes.

- ▶ A készüléket csak szakképzett személyek javíthatják.
- ▶ A készülék javításához csak eredeti pótalkatrészeket szabad használni.
- ▶ Ha a készülék hálózati csatlakozóvezetéke megsérül, egyedi csatlakozóvezetékre kell kicserélni, amely a gyártónál vagy vevőszolgálatánál kapható.

Hiba	Ok és hibaelhárítás
A készülék nem hűt, a kijelzők és a világítás világítanak.	A kiállítási mód be van kapcsolva. ▶ Végezze el a készülék öntesztjét. → <i>Oldal 25</i> ✓ A készülék öntesztjének elvégzése után a készülék visszaáll normál üzemre.
A LED-világítás nem működik.	Különböző okok lehetségesek. ▶ Hívja a vevőszolgálatot. A vevőszolgálat számát a mellékelt vevőszolgálati jegyzékben találja.
A hőmérséklet nagyon eltér a beállítástól.	Különböző okok lehetségesek. 1. Kapcsolja ki a készüléket. → <i>Oldal 15</i> 2. Kapcsolja be újra a készüléket kb. 5 perc elteltével. → <i>Oldal 15</i> – Ha a hőmérséklet túl magas, akkor néhány óra múlva ellenőrizze újra a hőmérsékletet. – Ha a hőmérséklet túl alacsony, akkor másnap ellenőrizze újra a hőmérsékletet.
A hűtőtér alja nedves.	Az olvadékvíz-csatorna vagy a leeresztőnyílás eldugult. ▶ Tisztítsa meg az olvadékvíz-csatornát és a leeresztőnyílást. → <i>Oldal 21</i>
A készülék morgó, bugyborékoló, zúgó, gurgulázó vagy kattanó hangot ad.	Nem hiba. Egy motor jár, pl. hűtőaggregát, ventilátor. Hűtőközeg folyik át a csöveken. A motor, a kapcsolók vagy a mágnesszelepek be- vagy kikapcsolnak. Nincs tennivaló.
A készülék zajokat bocsát ki.	A felszerelés elemei billegnek vagy megszorulnak. ▶ Ellenőrizze a felszerelés kivehető elemeit, és esetleg tegye be őket újra.
	A palackok vagy az edények összeérnek.

Hiba	Ok és hibaelhárítás
A készülék zajokat bocsát ki.	<ul style="list-style-type: none">▶ A palackokat vagy edényeket kissé tolja el egymástól.
	Szuper funkció bekapcsolva. Nincs tennivaló.

14.1 Áramkimaradás

Áramkimaradás esetén csökken a hőmérséklet a készülékben, így a fagyasztott élelmiszerek eltarthatósági ideje és minősége is romlik. Készülékéhez tartozó weboldalunkon megtalálja a fagyasztott áruk tárolási idejét üzemzavar esetén.

Megjegyzések

- A készüléket áramkimaradás esetén lehetőleg ritkán nyissa ki, és ne helyezzen bele további élelmiszereket.
- Az áramkimaradás elmúltával azonnal ellenőrizze az élelmiszerek minőségét.
 - Az 5 °C-nál magasabb hőmérsékletű élelmiszereket dobja ki.
 - A kissé kiolvadt fagyasztott élelmiszereket főzze vagy süsse meg, és vagy fogyassza el, vagy fagyassza le készen újra.

14.2 Készülék öntesztjének elvégzése

Készüléke készülékönteszt-funkcióval rendelkezik, amely megjeleníti a hibákat, hogy a vevőszolgálat elháríthassa azokat.

1. Kapcsolja ki a készüléket.
→ *Oldal 15*
2. Kapcsolja be újra a készüléket kb. 5 perc elteltével. → *Oldal 15*
3. Az elektromos csatlakoztatást követő 10 másodpercen belül tartsa 5-7 másodpercig lenyomva a > gombot, amíg egy második akusztikus jelzés nem hallatszik.
 - ✓ Elkezdődik a készülék öntesztje.
 - ✓ A készülék öntesztje közben időnként hosszú akusztikus jelzés hallatszik.

- ✓ Ha a készülék öntesztje után két akusztikus jelzés hallatszik és a **super** kétszer felvillan, a készüléke rendben van. A készülék visszaáll normál üzemre.
- ✓ Ha a készülék öntesztjének befejeződése után 5 akusztikus jelzés hallatszik, és a(z) **super** gomb 10 másodpercig villog, akkor értesítse a vevőszolgálatot.

15 Tárolás és ártalmatlanítás

15.1 A készülék üzemem kívül helyezése

1. Kapcsolja ki a készüléket.
→ *Oldal 15*
2. Válassza le a készüléket a hálózatról.
Húzza ki a hálózati csatlakozót vagy kapcsolja ki a biztosítékot a biztosítószekrényben.
3. Vegye ki az összes élelmiszert.
4. Olvassa le a készüléket.
→ *Oldal 19*
5. Tisztítsa meg a készüléket.
→ *Oldal 20*
6. A belső tér szellőzésének biztosítására hagyja nyitva a készüléket.

15.2 A régi készülék ártalmatlanítása

A környezetkímélő ártalmatlanításnak köszönhetően az értékes nyersanyagok újra felhasználhatók.

FIGYELMEZTETÉS Egészségkárosodás veszélye!

A gyermekek bezárhatják magukat a készülékbe és életveszélybe kerülhetnek.

- ▶ A polcokat, tartókat ne vegye ki a készülékből, hogy a gyermekeknek megnehezítse a bemászást.
- ▶ Gyermekeket ne engedjen az elhasznált készülék közelébe.

FIGYELMEZTETÉS Tűzveszély!

A csövek sérülése esetén gyúlékony hűtőközeg és egészségre káros gázok léphetnek ki, illetve gyulladhatnak meg.

- ▶ Ne rongálja meg a hűtőközegkör csöveit és a szigetelést.
1. Húzza ki a hálózati csatlakozóvezetékek dugóját.
 2. Vágja el a hálózati csatlakozóvezetőket.
 3. Környezetkímélő módon ártalmatlanítsa a készüléket.

Az aktuális ártalmatlanítási lehetőségekről a szakkereskedőnél, ill. a települési közigazgatásnál vagy önkormányzatnál tájékozódhat.



Ez a készülék az elhasznált villamosági és elektronikai készülékekről szóló 2012/19/EU irányelvnek megfelelő jelölést kapott. Ez az irányelv a már nem használt készülékek visszavételének és hasz-

nosításának EU-szerte érvényes kereteit határozza meg.

16 Vevőszolgálat

A megfelelő környezetbarát tervezésről szóló rendelet szerint a működés szempontjából releváns eredeti pótalkatrészeket készülékének az Európai Gazdasági Térségben való forgalomba hozatalától számítva legalább 10 évig beszerezheti vevőszolgálatunknál.

Megjegyzés: A vevőszolgálat tevékenysége a gyártó helyben érvényes garanciális feltételeinek keretében ingyenes. A garancia minimális időtartama (a gyártó által magánfogyasztóknak nyújtott garancia) az Európai Gazdasági Térségben 2 év az érvényes helyi garanciális feltételeknek megfelelően. A garanciális feltételek nem érintik az Önt a helyi törvények szerint megillető egyéb jogokat vagy igényeket.

Az Ön országában érvényes garanciaidőről és garanciális feltételekről vevőszolgálatunktól, kereskedőjétől vagy weboldalunkról szerezhet részletes információkat.

Ha a vevőszolgálatához fordul, tartsa kéznél készüléke termékszámát (E-Nr.) és gyártási számát (FD).

A vevőszolgálat elérhetőségét megtalálja a vevőszolgálatok mellékelt jegyzékében vagy a weboldalunkon.

16.1 Termékszám (E-Nr.) és gyártási szám (FD)

A termékszámot (E-Nr.) és a gyártási számot (FD) a készülék típusabláján találja.

→ "Készülék", Ábra , Oldal 13

Készüléke adatait és a vevőszolgálat telefonszámát gyorsan megtalálja, ha feljegyzi magának az adatokat.

17 Műszaki adatok

A hűtőközeg, a hasznos térfogat és további műszaki adatok az adattáblán találhatóak.

→ "Készülék", Ábra **1/3**, Oldal 13
Ez a termék E energiahatékonysági osztályú fényforrást tartalmaz. A fényforrás pótalkatrészként rendelkezésre áll, és csak megfelelően képzett szakszemélyzet cserélheti ki.

A modellre vonatkozó további információk az interneten a

<https://eprel.ec.europa.eu/>¹ címen találhatóak. Ez az internetcím az Európai Unió hivatalos termékadatbankjára, az EPREL-re mutat. Kérjük, ott kövesse a modellkereséshez megjelenő utasításokat. A modell azonosítója az adattáblán található termékszám (E-Nr.) perjel előtti része. Másik megoldásként a modellazonosítót megtalálja az EU-energiacímke első sorában is.

¹ Csak az Európai Gazdasági Térség országai számára érvényes



Thank you for buying a Bosch Home Appliance!

Register your new device on MyBosch now and profit directly from:

- **Expert tips & tricks for your appliance**
- **Warranty extension options**
- **Discounts for accessories & spare-parts**
- **Digital manual and all appliance data at hand**
- **Easy access to Bosch Home Appliances Service**

Free and easy registration – also on mobile phones:

www.bosch-home.com/welcome



Looking for help? You'll find it here.

Expert advice for your Bosch home appliances, help with problems or a repair from Bosch experts.

Find out everything about the many ways Bosch can support you:

www.bosch-home.com/service

Contact data of all countries are listed in the attached service directory.

BSH Hausgeräte GmbH

Carl-Wery-Straße 34

81739 München, GERMANY

www.bosch-home.com

A Bosch Company



9001705435 (020620)

hu