

# SENCOR®

SRV 7450WH  
SRV 7485WH



**ROBOTPORSZÍVÓ**  
Az eredeti útmutató fordítása

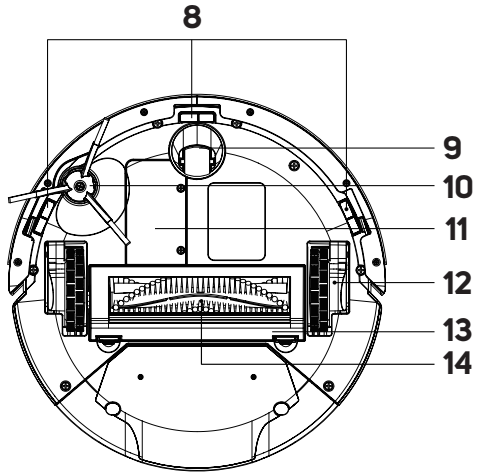
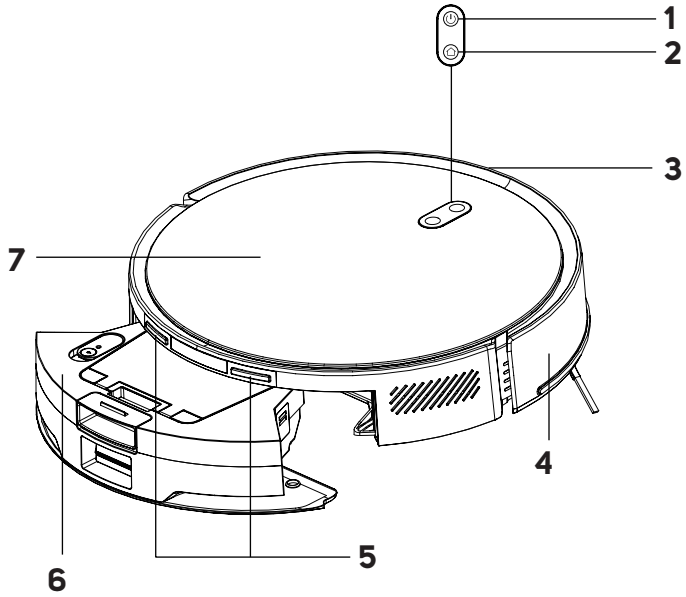


**SENCOR®**

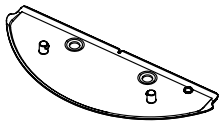
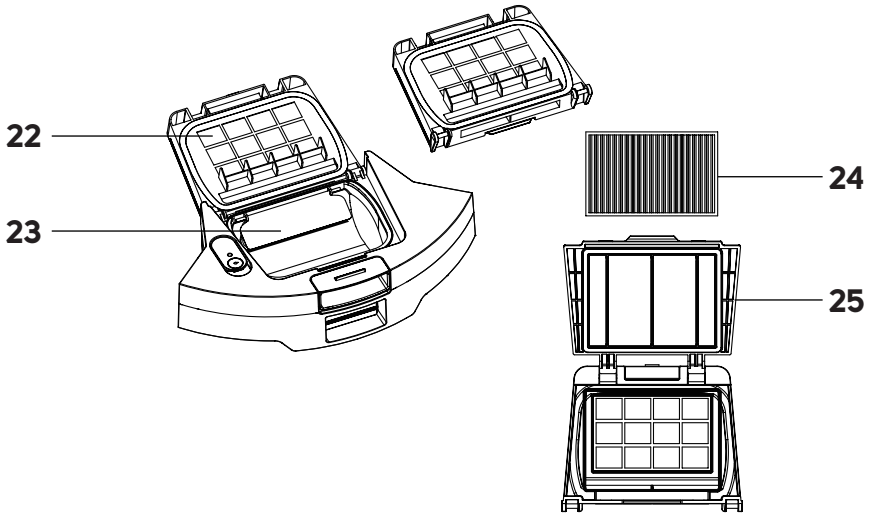
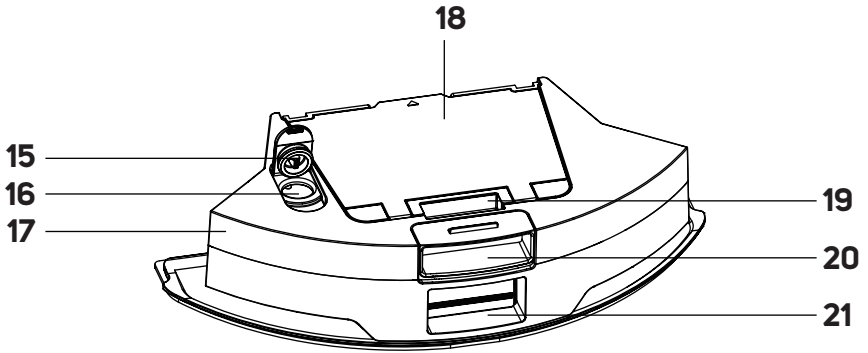
**SRV 7450WH  
SRV 7485WH**



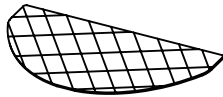
**A**



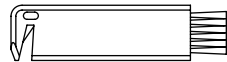
**A**



**26**

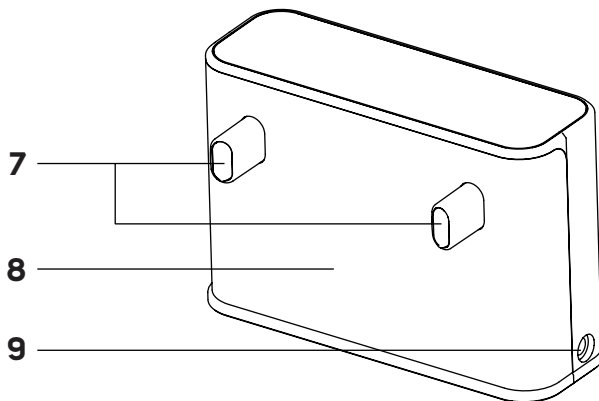
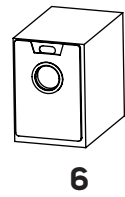
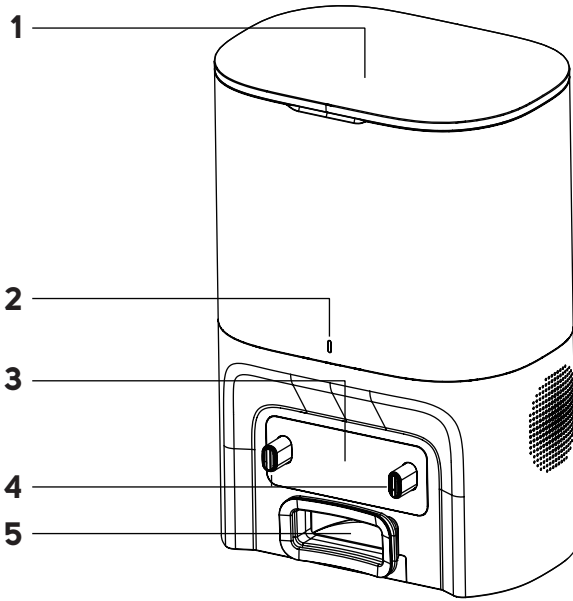


**27**

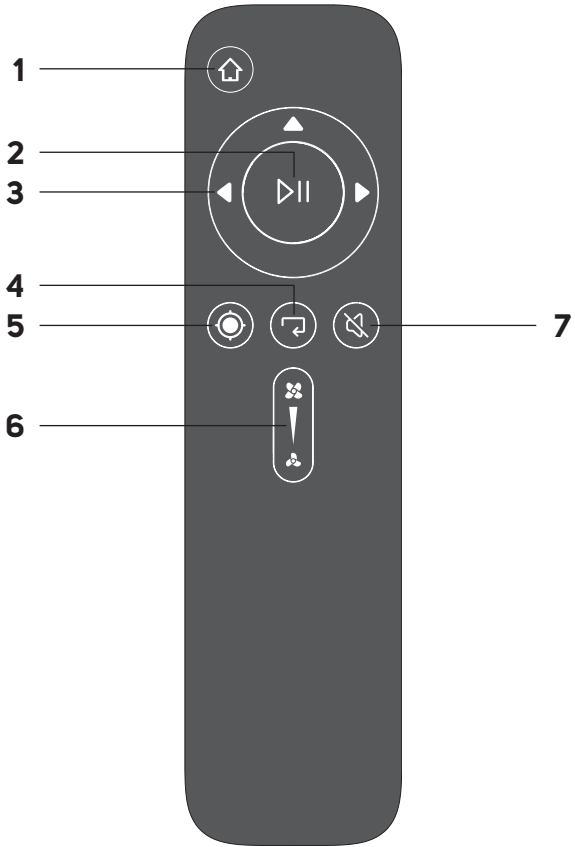


**28**

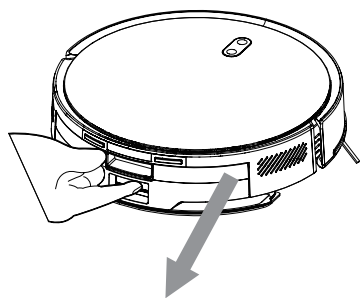
**B**



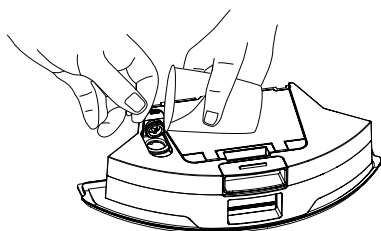
**C**



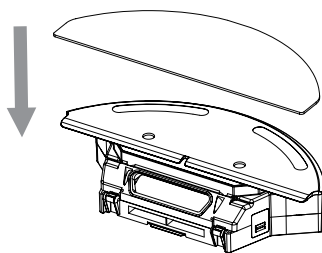
**D**



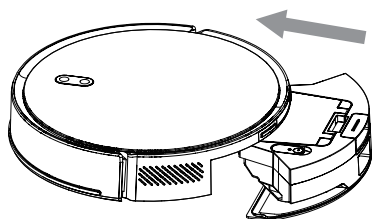
**E1**

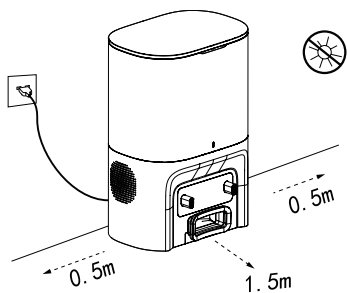
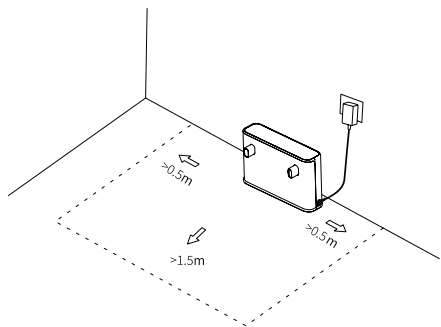
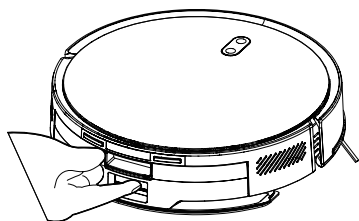
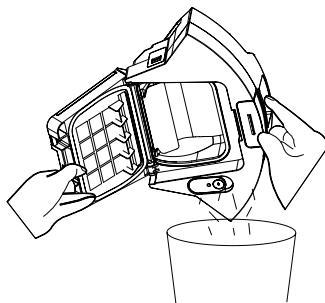
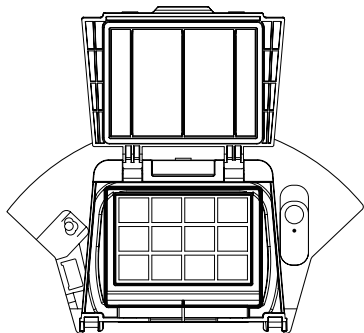


**E2**

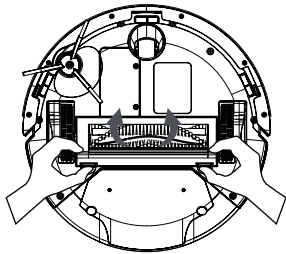


**E3**

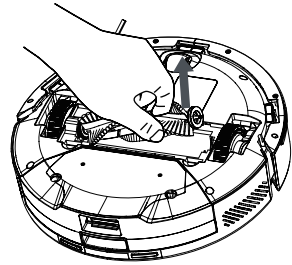


**F1****F2****G1****G2****G3**

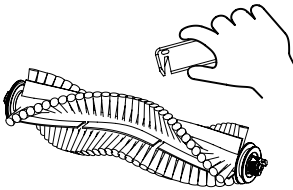
H1



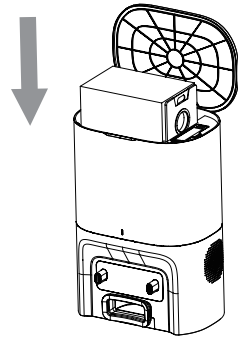
H2



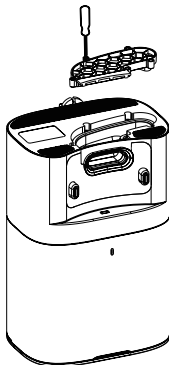
H3



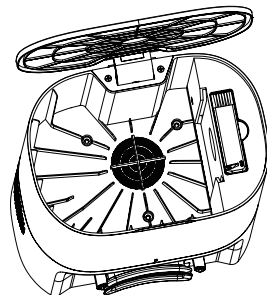
I



J1



J2



## Fontos biztonsági utasítások

### **FIGYELMESEN OLVASSA EL, ÉS ŐRIZZE MEG KÉSŐBBI FELHASZNÁLÁS CÉLJÁBÓL.**

- Ezt a készüléket 8 évnél idősebb gyermekek és csökkent fizikai, érzékszervi vagy mentális képességekkel rendelkező személyek csak felügyelet alatt használhatják, vagy ha tájékoztatták őket a készülék biztonságos használatáról és tisztában vannak az esetleges veszélyekkel.
- Gyermekeknek tilos a készülékkel játszani. A felhasználó által végzett tisztítást és karbantartást nem végezhetik gyerekek felügyelet nélkül.
- Ha a gyűjtőállomás vagy a töltőalapzat tápkábele sérült, a cseréjét bízza szakszervizre, hogy elkerülje veszélyes helyzetek kialakulását. Ha a tápkábel, a gyűjtőállomás vagy a töltőalapzat sérült, tilos használni a készüléket.
- Minden tisztítás vagy karbantartás előtt válassza le a készüléket az elektromos hálózatról, és kapcsolja le a főkapcsolóval.
- A készüléket csak a hozzá mellékelt gyűjtőtartállyal (SRV 7485WH modell) vagy töltőalapzattal (SRV 7450WH) szabad használni.



## VIGYÁZAT:

Ne használja a gyűjtőtartályt vagy töltőalapot más akkumulátor vagy készülék töltésére, mint amelyikhez való.

- A gyűjtőállomást vagy a hálózati adaptert csak védőérintkezős aljzathoz csatlakoztassa.

### Elektromos biztonság

- A töltőalapot adapterének vagy a gyűjtőállomás tápkábelének csatlakoztatása előtt a hálózathoz ellenőrizze, hogy a berendezés címkéjén feltüntetett műszaki adatok egyeznek-e csatlakozóban levő hálózati feszültséggel.
- A hálózati adaptert a tápkábelt csak jól földelt aljzatba csatlakoztassa. Ne használjon hosszabbító kábelt.
- Ne a kábelnél fogva húzza ki a hálózati adaptert vagy tápkábelt a hálózati aljzathoz. Megsérülhet a hálózati adapter/tápkábel vagy az aljzat. A hálózati adaptert vagy tápkábelt az aljzathoz a dugónál fogva húzza ki.
- Ne tegye a hálózati adapter tápkábelét vagy a gyűjtőállomás tápkábelét éles tárgyakra. Ügyeljen rá, hogy a kábel ne lógjon le az asztal széléről, és ne érintkezzen meleg vagy forró felülettel.
- A hálózati adaptert vagy tápkábelt tartsa szárazon.
- Ne csatlakoztassa vagy húzza ki nedves kézzel a hálózati adaptert vagy tápkábelt a hálózati aljzathoz.
- A robotporszívó elektronikus alkatrészeit és az akkumulátorát ne nyissa fel. Nem tartalmaznak olyan alkatrészeket, amelyeket a felhasználó javíthat. A szervizelést bízza szakképzett személyre.
- Áramütés elkerülése végett ne fröcskölje le vízzel a robot porszívót, a tápegységet vagy a hálózati adaptert, és ne merítse vízbe vagy más folyadékba.
- Ne használja a robotporszívót, ha nem működik megfelelő módon, leesett, megsérült, vagy vízbe esett.
- Áramütés veszélyének elkerülése érdekében ne kísérlelje meg a robotporszívót maga javítani vagy bármilyen módon módosítani. Mindennemű javítást bízson szakszervizre. A jótállási idő érvényessége alatt a robotporszívóba való beavatkozással elveszítheti a jótállásra vonatkozó jogát.
- Tisztítás vagy karbantartás előtt a robotporszívót válassza le az elektromos hálózatról, és kapcsolja ki a főkapcsolóval.

### Biztonság használat közben

- A robotporszívó háztartási, irodai vagy hasonló helyiségekben történő használatra készült. Ne használja ipari környezetben vagy a szabadban.
- A robotporszívó nem való víz felszívására, ezért nedves vagy vizes környezetben, pl. mosodában, fürdőszobában vagy medence környékén használni tilos. A nedvességgel való érintkezés tönkreteszti a robotporszívó elektronikáját.
- A robotporszívót ne használja az alábbiak felszívására:
  - izzó cigaretta, égő vagy gyúlékony tárgyak, gyufa vagy hamu;
  - víz vagy más folyadék;
  - éles tárgyak, mint pl. szilánkok, tűk, gombostűk stb.;
  - liszt, vakolat vagy más építkezési anyag;
  - nagyobb papírdarabok vagy műanyag zacskók, amelyek könnyen elzárhatják a szívónyílást.
- A robotporszívót ne tegye ki közvetlen napfénynek és ne tegye nyílt láng vagy más hőforrás közelébe.
- Ne használja a robotporszívót keskeny, megemelt felületeken, például asztalon, szekrényen stb. Ha a porszívónak nincs elég helye a manőverezéshez, leeshet és megsérülhet.
- A robotporszívót csak eredeti gyári tartozékkal használja.
- A robotporszívó használata előtt győződjön meg róla, hogy a portartályba megfelelően be van helyezve a porszívó.
- A robotporszívó üzembe helyezése előtt győződjön meg róla, hogy a lakás vagy ház bejárati ajtaja be van csukva. A padlóról távolítsa el minden ruhadarabot, papírt, játékot, hálózati vagy hosszabbító kábelt és más tárgyakat, amelyek a porszívó beszívhatna vagy megakadhatna bennük. A főtípusú függönyöket és drapériákat emelje meg, hogy a porszívó be ne szívja.
- A robotporszívóra ne tegyen semmilyen tárgyat, ne lépjen rá és ne üljön rá.
- Ha a robotporszívó működésben van, figyeljen oda a gyerekekre és a háziállatokra.
- Ügyeljen rá, hogy a robotporszívó működése közben ne legyenek letakarva a légkimeneti nyílások, és semmi ne blokkolja a szívónyílást. Ellenkező esetben a robotporszívó meghibásodhat.
- A tisztításhoz és karbantartáshoz kövesse az ebben az útmutatóban található utasításokat.

### Lézer

- A lézeres érzékelő megfelel az EN 60825-1 biztonsági szabvány követelményeinek.
- A lézeres érzékelővel rendelkező robotporszívó használata, kezelése és karbantartása közben mindig tartsa be az alábbi utasításokat:
  - A robotporszívón végzett bármilyen tevékenység előtt a főkapcsolóval kapcsolja ki.
  - A lézersugarat ne irányítsa emberek felé.
  - Ne nézzen a közvetlen vagy visszatükröződő lézersugárba.
  - A lézeres érzékelőn javításokat vagy módosításokat csak a márkaszerviz hajthat végre.

**Figyelmeztetés:**

A kézikönyvben található használati és karbantartási utasítások be nem tartása veszélyes sugárterheléshez vezethet!

---

**A TERMÉKEN VAGY A KÍSÉRŐ DOKUMENTÁCIÓBAN ELHELYEZETT JELEK MAGYARÁZATA**

A termék teljesíti az összes rá vonatkozó EU irányelv követelményeit.



Ez a jel a terméken vagy a kíséző dokumentációban azt jelzi, hogy a használt elektromos és elektronikus készülékeket nem szabad a háztartási hulladék közé dobni.



A készülék csak háztartási használatra készült. A készülék nem való kültéri használatra.



Áramütés elleni védelem szintje:  
II. osztály – Az áramütés elleni védelmet kettős vagy megerősített szigetelés biztosítja.



Ez a jel azt jelzi, hogy a készüléket tilos használni, ha a csatlakozódugó sérült.

**AKKUMULÁTOR MEGSEMISÍTÉSE**

A termék megsemmisítése vagy a megadott gyűjtőhelyen történő leadása előtt gondoskodni kell az akkumulátor eltávolításáról. Az akkumulátor kivétele előtt a porszívót be kell kapcsolni, és meg kell várni, míg lemerül. Az akkumulátor környezetre káros anyagokat tartalmaz, ezért ne dobja a többi háztartási hulladék közé. Megfelelő megsemmisítéséről az illetékes gyűjtőhely gondoskodik.



Olvassa el az útmutatót.





III. védelmi osztályú készülék:  
A készüléket alacsony biztonságos feszültségre tervezték. Az áramütés elleni védelmet kis biztonságos feszültség biztosítja.

# HU Robotporszívó

## Használati útmutató

- Köszönjük, hogy megvásárolta a SENCOR márka termékét, és bízunk benne, hogy elégedett lesz vele.
- A készülék első bekapcsolása előtt olvassa el a használati útmutatót, akkor is, ha hasonló készülékek használatát már ismeri. A készüléket csak úgy használja, ahogy ebben a használati útmutatóban le van írva. Őrizz meg az útmutatót a későbbiekre. Ha a készüléket eladja vagy kölcsönadja, akkor ezt a használati útmutatót is adja át.
- A készüléket vegye ki a csomagolásból, és addig ne dobja ki a csomagolóanyagot, amíg minden tartozékot meg nem talál. Javasoljuk, hogy legalább a hibás teljesítésre vagy a minőségi garanciára vonatkozó törvényes jog fennállásának időtartamára őrizze meg az eredeti szállítási kartont, a csomagolóanyagot, a pénztári bizonylatot és az eladó felelősségvállalásának mértékéről szóló igazolást vagy a jótállási jegyet. Javasoljuk, hogy szállítás esetén a készüléket az eredeti dobozába csomagolja vissza.

### A ROBOTPORSZÍVÓ LEÍRÁSA

- |  |   |
|--|---|
| <b>A1</b>  gomb (be- és kikapcsolás / automatikus takarítás indítása) | <b>A14</b> Forgókefe                                |
| <b>A2</b>  gomb a gyűjtőállomásra / töltpalasztra küldéshez           | <b>A15</b> A viztartály nyílásának fedele           |
| <b>A3</b> Lézerérzékelő (elől található)   | <b>A16</b> Viztartály töltőnyílás                   |
| <b>A4</b> Lökhardtó  | <b>A17</b> Viztartály                               |
| <b>A5</b> Töltőérintkezők  | <b>A18</b> HEPA szűrőház                            |
| <b>A6</b> Kombinált 2 az 1-ben porgyűjtő és viztartály   | <b>A19</b> A portartály nyitó retesze               |
| <b>A7</b> Felső burkolat   | <b>A20</b> Gomb a 2 az 1-ben portartály kivételéhez |
| <b>A8</b> Leesésgátló érzékelők  | <b>A21</b> Szívónyílás                              |
| <b>A9</b> Elülso forgókerék  | <b>A22</b> Durva szűrő                              |
| <b>A10</b> Oldalsó forgókefe   | <b>A23</b> A portartály belseje                     |
| <b>A11</b> Akkumulátor (a fedél alatt elhelyezve)  | <b>A24</b> HEPA szűrő                               |
| <b>A12</b> Kerek   | <b>A25</b> HEPA szűrőház fedele                     |
| <b>A13</b> Forgókefe keret   | <b>A26</b> Moptartó                                 |
|  | <b>A27</b> Mop                                      |
|  | <b>A28</b> Tisztítókefe                             |

### A GYŰJTŐÁLLOMÁS LEÍRÁSA

- |                                  |                           |
|----------------------------------|---------------------------|
| <b>B1</b> A gyűjtőállomás fedele | <b>B4</b> Töltőérintkezők |
| <b>B2</b> Kijelző                | <b>B5</b> Szívónyílás     |
| <b>B3</b> Jelátvitel helye       | <b>B6</b> Porzsák         |

### A TÖLTŐALAPZAT LEÍRÁSA

- |                              |                            |
|------------------------------|----------------------------|
| <b>B7</b> Töltőérintkezők    | csatlakoztatására szolgáló |
| <b>B8</b> Jelátvitel helye   | nyílás                     |
| <b>B9</b> A hálózati adapter |                            |

### A TÁVIRÁNYÍTÓ LEÍRÁSA

- |   |   |
|---|---|
| <b>C1</b>  gomb a gyűjtőállomásra / töltpalasztra küldéshez                      | mentén történő takarítás bekapcsolására   |
| <b>C2</b>  gomb az automatikus takarítás beindítására / takarítás megszakítására | <b>C5</b>  gomb a kiválasztott hely takarításának elindítására |
| <b>C3</b> Előre/balra/jobbra/hátra mozdítás gombok  | <b>C6</b> Gomb a szívóteljesítmény beállításához  |
| <b>C4</b>  gomb a falak  | <b>C7</b> Hangjelzés kikapcsolás  gomb                         |

### AZ SRV 7485WH CSOMAGOLÁS TARTALMA

- Robotporszívó
- Gyűjtőállomás
- Távirányító
- Moptartó
- Mop (3 db)

- HEPA szűrő (2 db: 1 db a porszívóba szerelve; 1 db tartalék HEPA szűrő)
- Oldalsó forgókefe (2 db: 1 db a porszívóba szerelve; 1 db tartalék oldalsó forgókefe)
- Porzsák (3 db: 1 db a porszívóba szerelve; 2 db tartalék)
- Tisztítókefe
- AAA típusú elem (2 db)

### AZ SRV 7450WH CSOMAGOLÁS TARTALMA

- Robotporszívó
- Töltőaljzat váltóáramú adapterrel
- Távirányító
- Moptartó
- Mop (3 db)
- HEPA szűrő (2 db: 1 db a porszívóba szerelve; 1 db tartalék HEPA szűrő)
- Oldalsó forgókefe (2 db: 1 db a porszívóba szerelve; 1 db tartalék oldalsó forgókefe)
- Tisztítókefe
- AAA típusú elem (2 db)



#### Megjegyzés:

Az SRV 7450WH modellhez a gyűjtőállomás utólag megvásárolható. A gyűjtőállomás modellszáma: SRX 7413. Forduljon eladóhoz.

### A ROBOTPORSZÍVÓ RENDELTEZÉSE ÉS TULAJDONSÁGAI

- Az SRV 7485WH robotporszívóhoz egy gyűjtőállomás tartozik, amelyet töltésre is használnak. A robotporszívóhoz egy töltőállvány tartozik.
- A robotporszívó mindenfajta kemény padlótypus, mint fa, laminált, járólapp, PVC stb., és rövid szálú szőnyegek takarítására való. A takarítás során a porszívó hatékonyan kombinálja a különböző útvonalakat a teljes padlófelület optimális takarítása érdekében.
- A fő forgókefe hatékonyan eltávolítja a haját, az állati szőröszálakat stb. Az oldalsó forgókefe a nehezen elérhető helyekről söprí össze a szennyeződéseket a falak és a bútorok mentén, valamint a sarkokból. A motorizált gumikerek védik a padló érzékenyebb felületeit a karcolódtástól, és akár 1,8 cm magas küszöböt is le tudnak küzdeni, és 1,8 cm hosszú szálakat tartalmazó szőnyegre is fel tudnak menni.
- A rugós lökhárító lehetővé teszi, hogy a porszívó tompítva érkezen az akadályhoz, és hatékonyan takarítson körülötte. Az elülső ütközőbe épített infravörös érzékelők megakadályozzák, hogy a robotporszívó nekiütközzön az akadályoknak. A robotporszívó aljába épített érzékelők lehetővé teszik, hogy a porszívó biztonságosan üzemeljen olyan helyiségekben is, ahol lépcső van.
- A robotporszívó GYRO MAPPING (tájékozódás a térben) funkcióval rendelkezik, amely felismeri a takarított helyiség térgeometriáját, így a porszívó hatékonyabban tud takarítani. A készülék ezen kívül egy lézeres navigációs modulattal is rendelkezik, amellyel feltérképezi a helyiséget, majd elkezdi szisztematikusan kitarítani. Mindkét funkció beépített, nem lehet beavatkozni.

### A ROBOTPORSZÍVÓ TAKARÍTÁSI ÜZEMMÓDJAI

#### Automatikus takarítás mód

A robotporszívó dinamikusan megtervezi a takarítási útvonalat a szenekkelés létrehozott térkép alapján, és egymás után befejezi a különböző zónák takarítását. A robotporszívó minden zónában először a szélek mentén kezdi el a takarítást, majd a megmaradt részeket

cikcokban takarítja. A takarítás befejezése után a robotporszívó automatikusan visszatér a gyűjtőállomáshoz/töltőalaphoz.



#### Megjegyzés:

A robotporszívó bekapcsolása előtt győződjön meg róla, hogy az akkumulátor fel van töltve, és a padlóról eltávolította az akadályokat, idegen tárgyakat, vezetékeket stb.



#### Megjegyzés:

A robotporszívó további takarítási módjait közvetlenül az alkalmazásban vagy a távirányítón választhatja ki.

## A ROBOTPORSZÍVÓ ELŐKÉSZÍTÉSE

- Az oldalsó forgókefe és tartozékait vegye ki a csomagolásából. Ellenőrizze, hogy minden alkatrészt kivett-e.
- Ellenőrizze a készüléket és a tartozékait, hogy nincs-e rajtuk sérülés.
- Távolítsa el minden védőfóliát és reklámcímkeket, beleértve a robotporszívón és az összes tartozékon lévő védőszalagot is.

### Az oldalsó forgókefe felszerelése

- Az oldalsó forgókefe a síma padlófelületekhez való, és hatékony takarítást biztosít a sarkokban, a falak mentén és a bútorok körül.
- A robotporszívót fordítsa fejfelé. A forgókefét helyezze fel az erre szolgáló tuskére, és rögzítse úgy csavarral. Fordítsa vissza a porszívót üzemi helyzetbe.
- Ha a robotporszívót olyan helyiség takarítására használja, ahol szőnyegek vannak, a forgókefét szerelje le. Szétleszereléskor fordított sorrendben járjon el.

## KOMBINÁLT PORGYŰJTŐ VÍZTARTÁLYALY 2 AZ 1-BEN

A víztartályt kombinált porgyűjtő lehetőségre használja. A készülék egyidejűleg tudjon porszívózni és felmosni. A robotporszívó felporszívózza a padlóról a port, majd feltölti a padlót. A robotporszívó tervezett használatától függően a tartályba vizet kell tölteni, valamint fel kell szerelni a mopartót a moppal.

### A robotporszívó csak porszívózásra történő használata

- Ha a robotporszívót csak porszívózásra kívánja használni, bekapcsolás előtt győződjön meg róla, hogy a portartály be van téve a porszívóba és üres.
- A portartály kivételéhez nyomja meg a tartály kivételére szolgáló gombot, és húzza ki a tartályt a készülékből – ld. a **D** ábrát.
- A portartályt úgy tegye be a robotporszívóba, hogy az edény fedele felfelé, a kivezető nyílás pedig kifelé nézzen. Az edényt finoman nyomja hátrafelé, amíg kattanást nem hall. Ez jelzi az edény megfelelő rögzítését a porszívóban.

### A robotporszívó használata porszívózásra és padlótöltésre

Ahhoz, hogy a robotporszívó a padló feltöltéséhez is használni tudja, a víztartályba vizet kell tölteni, és az edény aljára fel kell szerelni a mopartót a moppal.

- Vegye ki a portartályt a robotporszívóból: nyomja meg az edény kivételére szolgáló gombot, és húzza ki az edényt a porszívóból.
- Nyissa ki a víztartály fedelét, és a tartály nyílásán keresztül töltsön bele tiszta vizet – ld. az **E1** ábrát. Csukja le szorosan a fedelet.



#### Megjegyzés:

A feltöltéshez csak tiszta vizet használjon. A tisztítószert habot képezhet, és ezzel nehezíti a víz csepegését a moppa, illetve csíkokat hagyhat a padlón száradás után.

- A mopartóra tegye fel a mopot – ld. az **E2** ábrát. Javasoljuk, hogy a mopot a felszerelés előtt nedvesítse be és csavarja ki. Így meggyorsítható a mop benedvesítése a padlótöltéshez.
- A tartót alulról rögzítse a tartályhoz. Késsé nyomja meg a tartót, míg egy kattanást nem hall. Ez jelzi, hogy a tartó a moppal megfelelően rögzítve van.
- A portartályt úgy tegye be a robotporszívóba, hogy az edény fedele felfelé, a kivezető nyílás pedig kifelé nézzen – ld. az **E3** ábrát. Az edényt finoman nyomja hátrafelé, amíg kattanást nem hall. Ez jelzi az edény megfelelő rögzítését a porszívóban.



#### Figyelmeztetés:

Ne használja a robotporszívót lábtörők, futószőnyegek stb. porszívózására és törlésére. A szőnyegek porszívózása előtt távolítsa el a tartót a moppal.

## A GYŰJTŐÁLLOMÁS/TÖLTŐALAPZAT ELHELYEZÉSE

- A gyűjtőállomás/töltőalaphoz az akkumulátor automatikus feltöltésére szolgál, és a porszívónak könnyen hozzá kell férnie.
- Helyezze a gyűjtőállomás/töltőalaphoz a falhoz egy kemény, vízszintes és száraz felületre a hálózati aljzat közelében – ld. az **F1** (gyűjtőállomás) vagy **F2** (töltőalaphoz) ábrát. Ügyeljen rá, hogy a gyűjtőállomástól/töltőalaphoztól balra és jobbra 0,5 m, előtte 1,5 m távolságon belül ne legyen olyan lépcső vagy akadály, amely megakadályozza, hogy a porszívó megtalálja a gyűjtőállomást/töltőalaphozat és sikeresen beparkoljon.
- A gyűjtőállomás/töltőalaphoz nyílásába dugja be a tápkábel csatlakozóját, az villásdugót pedig csatlakoztassa a hálózati aljzathoz. A tápkábelt úgy helyezze el, hogy ne akadjon be a porszívó forgó keféibe.
- Ha hosszabb ideig nem használja a porszívót, a gyűjtőállomást/töltőalaphozat húzza ki a hálózathoz, és száraz, tiszta és hűvös helyen tárolja.

### A gyűjtőállomás kijelzője

A kijelző állapota	Jelentés
Világít.	Szokásos üzemelés.
Nem világít.	A gyűjtőállomás nincs bedugva a hálózati aljzatba.
Lassan villog.	A robotporszívó töltés alatt.
Gyorsan villog.	A porszák nincs megfelelően behelyezve.
	A belső ventilátor rendellenesen működése.



#### Megjegyzés:

A kijelző kialszik, amikor a robotporszívó teljesen fel van töltve.

## A ROBOTPORSZÍVÓ TÖLTÉSE

A robotporszívó a gyűjtőállomáson/töltőalaphozon lehet feltölteni, amit a robotporszívó automatikusan megkeres a takarítás befejezése után. Ha a robotporszívó a gyűjtőállomáson van, automatikusan aktiválódik, és nem kell bekapcsolni.

### A porszívó első feltöltése

Használatba vétel előtt a robotporszívót teljesen fel kell tölteni.

A robotporszívót 12 órán keresztül tölts.

A robotporszívót fogja meg, és tegye a gyűjtőtartályba úgy, hogy a robotporszívó alján található töltőérintkezők összekapcsolódjanak a gyűjtőállomás töltőérintkezőivel. Az érintkezők összekapcsolódása után megkezdődik a töltés.

### Automatikus töltés

- Az automatikus töltési funkciót a robotporszívó minden takarítás befejezése után használja, illetve amikor működés közben úgy érzékeli, hogy az akkumulátor töltöttsége alacsony. Illyenkor a robotporszívó aktívan keresni kezdi a gyűjtőállomást/töltőalaphozat. Ezért fontos, hogy mindig csatlakoztatva legyen a tápforráshoz és a robotporszívó számára szabadon hozzáférhető legyen, hogy beparkolhasson.
- A robotporszívó a készüléken vagy a távirányítón található gomb megnyomásával, illetve az alkalmazásban kiadott parancssal lehet tölteni küldeni. Illyenkor a robotporszívó abbahagyja a működést és megkeresi a gyűjtőállomást/töltőalaphozat.
- A robotporszívó beparkolása után a töltőalaphoz megkezdődik a töltési ciklus. A teljes feltöltés körülbelül 5–6 órát tart. A tényleges töltési idő az akkumulátor pillanatnyi töltöttségi állapotától függ.
- A teljes feltöltés akár 140 percnyi működést biztosít (alacsony szívóerő beállítás esetén).

- Ha töltés közben a töltőérintkezők kapcsolata megszakad, a porszívó eltávolízik az alaptátról, majd magától újra beparkol, hogy folytassa a töltést, ha ebben semmilyen akadály nem gátolja.
- Áramkimaradás esetén a töltési folyamat megszakad, de az áramellátás helyreállása után a töltés folytatódik.
- Ha a töltőáram meghaladja a maximális értéket, a töltési folyamat automatikusan megszakad.
- Ha a robotporszívó akkumulátora teljesen lemerült, pl. mert a porszívó nem tudta megkeresni a gyűjtőállomást vagy leparkolni mellette, a robotporszívót kézzel kell odatenni.

## AZ ELSŐ TAKARÍTÁS ELŐTT



A robotporszívó teljes feltöltése utáni első tisztítás előtt javasoljuk, hogy végezzen el egy úgynevezett gyors feltérképezést, ahol a robotporszívó betölti az összes olyan helyiséget térképét, amelyet később megtisztít. Ezért tartsa nyugva a jövőben kitakarítani kívánt helyiségek összes ajtaját, hogy a porszívó hozzá tudjon férni.

Ezt az alkalmazásban teheti meg, amikor először takarít.

## VEZÉRLÉS A PORSZÍVÓN TALÁLHATÓ GOMBOKKAL

A készüléken található gombok a robotporszívó alapvető vezérlésére szolgálnak. A részletesebb vezérlés érdekében a mobilalkalmazáson vagy a távirányítón keresztül kezelje robotporszívóját. Részletesebb információkat a használati útmutató további részében talál.

### A robotporszívó be- és kikapcsolása

- A robotporszívó bekapcsolásához nyomja meg és 3 másodpercig tartsa nyomva a  gombot. A gomb háttérvilágítása gyullad. A robotporszívó készenléti üzemmódba kapcsol.
- A robotporszívó kikapcsolásához nyomja meg és 3 másodpercig tartsa nyomva a  gombot. A gomb háttérvilágítása kialszik. A robotporszívó kikapcsol.



#### Megjegyzés:

Töltés közben a robotporszívót nem lehet kikapcsolni.

### Automatikus takarítás indítása



A készenléti üzemmódban lévő robotporszívón nyomja meg röviden a  gombot, a robotporszívó automatikusan takarítani kezd.




#### Megjegyzés:

A robotporszívó nem kezdi meg a takarítást, ha az akkumulátor töltöttségi szintje kevesebb, mint 15%. Várjon, amíg a robotporszívó teljesen feltöltődik.

### A takarítás megszakítása

Ha működés közben a  gombot röviden megnyomja, a robotporszívó működése megszakad. A  gomb újabb rövid megnyomására a robotporszívó folytatja munkáját.

### Álvó üzemmód (csak az alkalmazáson belüli aktiválás lehetséges)



A robotporszívó 10 perc inaktivitás után alvó üzemmódba kapcsol, ha a töltőalappazon kívül van. Minden kontroll-lámpa kialszik. A  gomb megnyomására, vagy ha az alkalmazásban újraindítja, a robotporszívó készenléti üzemmódba kapcsol.



#### Megjegyzés:

A robotporszívó töltés közben nem lép alvó üzemmódba. Ha a robotporszívó több mint 12 órán át alvó üzemmódban van, automatikusan kikapcsol.

### Feltöltés

Nyomja meg röviden a  gombot, ha a robotporszívót tölteni akarja küldeni. Ezzel befejezi a folyamatban lévő takarítást. A következő gombnyomásra  a robotporszívó aktívan megkeresi a gyűjtőállomást/töltőalappozítot, ahová beparkol.

## VEZÉRLÉS A TÁVIRÁNYÍTÓ SEGÍTSÉGÉVEL

Megnyomással oldja ki a fedél reteszét a távirányító hátoldalán, és vegye le a fedelét.

A távirányítóba tegyen be 2 db AAA típusú (1,5 V) elemet. A behelyezés során ügyeljen az elemek helyes polarítására, amit az elemtartó rekesz belsejében található ábra mutat. A fedelét helyezze vissza és kattintsa be. Ha az elemek lemerültek, újra kell őket cserélni. Ne használjon együtt különböző típusú vagy régi és új elemeket.




A távirányító jelének hatótávolsága körülbelül 6 m. Elemcseré esetén előbb vegye ki a lemerült elemeket, majd tegye be az újakat.





#### Megjegyzés:

Soha ne kombináljon lemerült és új elemet, vagy különböző típusú elemeket.


### A takarítás indítása

1. **Automatikus takarítás:** Az automatikus takarítás elindításához nyomja meg a  gombot.
2. **Egy kiválasztott hely takarítása:** Nyomja meg a  gombot a kiválasztott hely takarításának elindításához.
3. **Fal melletti takarítás:** A fal melletti takarítás bekapcsolásához nyomja meg a  gombot.
4. **Kézi takarítás:** A távirányító iránygombjai segítségével indítsa el a kézi takarítást, és mozgassa a porszívót előre/hátra/balra/jobbra.

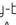

### A takarítás megszakítása

Ha működés közben a  gombot röviden megnyomja, a robotporszívó működése megszakad. A  gomb újabb rövid megnyomására a robotporszívó folytatja munkáját.

### A takarítás/töltés befejezése

Ha be akarja fejezni a takarítást, nyomja meg a  gombot, a robotporszívó megáll, befejezi a takarítást, megkeresi a gyűjtőállomást/töltőalappozítot, és beparkol.

### A szívóteljesítmény beállítása

A szívóteljesítmény-beállító gombokkal állítsa be a kívánt szívóteljesítményt. A  gombbal csökkenti a szívóteljesítményt, a  gombbal növeli a szívóteljesítményt.

## VEZÉRLÉS MOBILALKALMAZÁSSAL

A robotporszívó a Sencor HOME alkalmazással vezérelhető. Az alkalmazást töltsse le az okostelefonjára, végezze el a regisztrációt, és működtesse a robotporszívót az alkalmazásból.



Ha az alkalmazást már telepítette, adja hozzá új eszközként a robotporszívót.





#### Megjegyzés:

Győződjön meg róla, hogy a telefon beállításában engedélyezte a helymeghatározás és a Bluetooth használatát az alkalmazás számára.

### A robotporszívó hozzáadása az eszközök listájához Bluetooth segítségével

Bluetooth-on párosítsa hozzáadhatja a robotporszívót a Sencor HOME alkalmazáshoz.

1. Mobiltelefonján kapcsolja be a Bluetooth funkciót.
2. Kapcsolja be a robotporszívót.
3. Állítsa vissza a Wi-Fi-t. Nyomja meg és tartsa lenyomva egyszerre a  és a  gombot 5 másodpercig a robotporszívó a Wi-Fi funkció visszaállításához. Mindkét gomb villogni kezd.
4. Nyissa meg az alkalmazást, és az alkalmazás kezdőlapján kattintson a „+” ikonra.
5. A készülék magától felajánlja a „Ne adja hozzá/Ugrás a hozzáadásra” opciót.
6. Kattintson a „Ugrás a hozzáadásra” opcióra, és az alkalmazás automatikusan végigvezeti Önt a hozzáadás folyamatán.





### Megjegyzés:

Ha a Bluetooth-kapcsolat meghiúsul vagy nem lehetséges, győződjön meg róla, hogy a telefon és a robotporszívó között nincsenek akadályok, és hogy a két eszköz közel van egymáshoz.

### A robotporszívó hozzáadása az eszközök listájához QR kód segítségével

A robotporszívót az alább feltüntetett QR kód segítségével adhatja hozzá a Sencor HOME alkalmazáshoz. Az alkalmazás kezdőképernyőjén koppintson a „+” ikonra, majd a hozzáadás képernyőn a [–] ikonra a jobb felső sarokban.

A QR-kód beolvasása után a rendszer kérni fogja Öntől a Wi-Fi hálózat kiválasztását. Válassza ki a hálózatot, adja meg a jelszót, majd kattintson a „Tovább” gombra.

A rendszer kérni fogja, hogy állítsa vissza a készüléket. Nyomja meg és tartsa lenyomva egyszerre a  és a  gombot 5 másodpercig a robotporszívón a Wi-Fi funkció visszaállításához. Mindkét gomb villogni kezd. Ez azt jelenti, hogy a robotporszívó kész a párosításra.

Az utasításokat az alkalmazás képernyőjén is megtalálja.

Erősítse meg az alkalmazásban, hogy a jelfőny (Wi-Fi) villog, majd kattintson a „Tovább” gombra.

Kattintson a „Csatlakozás” gombra. Ezután a mobiltelefon wifi beállításaiiban csatlakoztassa a Wi-Fi-t a robotporszívóhoz. Azután térjen vissza az alkalmazásba, és várjon, míg a robotporszívó párosítása megtörténik.

A főképernyőn az eszközök listájában kattintson a robotporszívó ikonjára, és lépjen be a vezérlésébe.

### QR kód a robotporszívó vezérlőpanelének hozzáadásához a Sencor HOME alkalmazáshoz

SRV 7450WH



SRV 7485WH





A robotporszívó manuális hozzáadása az eszközök listához

A főképernyőn kattintson az „Eszköz hozzáadása” gombra vagy a „+” -ra a jobb felső sarokban, majd itt az „Eszköz hozzáadása” opcióra. Megjelenik egy képernyő a készülékek kategóriáival és a készülékek listájával.

Érintse meg a „Robotporszívók” elemet, és a listából válassza ki a robotporszívója modelljét.

A következő képernyőn a rendszer kéri, hogy válassza ki a wifi hálózatot. Válassza ki a hálózatot, adja meg a jelszót, majd kattintson a „Tovább” gombra.

A rendszer kérni fogja, hogy állítsa vissza a készüléket. Nyomja meg és tartsa lenyomva egyszerre a  és a  gombot 5 másodpercig a robotporszívón a Wi-Fi funkció visszaállításához. Mindkét gomb villogni kezd. Ez azt jelenti, hogy a robotporszívó kész a párosításra.



Az utasításokat az alkalmazás képernyőjén is megtalálja.

Erősítse meg az alkalmazásban, hogy a jelfőny (Wi-Fi) villog, majd kattintson a „Tovább” gombra.

Kattintson a „Csatlakozás” gombra. Ezután a mobiltelefon wifi beállításaiiban csatlakoztassa a Wi-Fi-t a robotporszívóhoz. Azután térjen vissza az alkalmazásba, és várjon, míg a robotporszívó párosítása megtörténik.

A főképernyőn az eszközök listájában kattintson a robotporszívó ikonjára, és lépjen be a vezérlésébe.

### A Wi-Fi újraindítása

Nyomja meg és tartsa lenyomva egyszerre a  és a  gombot 5 másodpercig a robotporszívón a Wi-Fi funkció visszaállításához. Mindkét gomb villogni kezd.



### Megjegyzés:

A Wi-Fi kapcsolódáskor javasoljuk, hogy kapcsolja ki a mobil internetkapcsolatot a mobiltelefon beállításaiiban.

### A robotporszívó funkciói

Az alábbi lista felsorolja a robotporszívó legfontosabb funkcióit, amelyeket csak az alkalmazásban lehet beállítani:

- takarítás ütemezése (időzítő),

- minden munka a térképpel, beleértve a tiltott területek és a virtuális falak beállításait,
- teljesítménynövelés aktiválása/deaktiválása a szőnyegen,
- a hangüzenetek nyelvének kiválasztása és hangerő-beállítás, a
- a porszívógombok háttérvilágításának ki-/bekapcsolása (ne zavarjon mód),
- a felmosás intenzitásának beállítása stb.

### POR- ÉS SZENNYEZŐDÉSGYŰJTŐ ÁLLOMÁS (csak a SRV 7485WH modellnél)

A gyűjtőállomás egy porzsákkal van felszerelve, amelybe a robotporszívó kiüríti a portartály tartalmát a takarítás befejezése után, vagy ha érzékeli, hogy a portartály tele van. Ebben az esetben a robotporszívó megkeresi a gyűjtőállomást, és úgy közelít hozzá, hogy a portartályban lévő nyílás a gyűjtőállomás alján lévő szivónyíláshoz illeszkedjen.

Amint a kapcsolat létrejön, mindkét nyílás kinyílik, és a tartály tartalma nyomás alatt a porzsákba kerül. Ezt követően a nyílások bezáródnak, és a robotporszívó megkezdi a töltést, vagy folytatja a takarítást.

A gyűjtőállomás megfelelő működésének biztosítása érdekében győződjön meg róla, hogy csatlakoztatva van a tápellátáshoz.



### Megjegyzés:


Miután leparkolt az állomáson, a porszívó automatikusan megkezdi a töltést, és mind a porszívó, mind az állomás jelfőnyei lassan villognak töltés közben. Amikor a töltés befejeződött, az állomáson lévő jelfőny kialszik.



### Megjegyzés:

Az SRV 7450WH modellnél a gyűjtőállomás utólag megvásárolható. A gyűjtőállomás modellszáma: SRX 7413. Forduljon eladóhoz.

### TISZTÍTÁS ÉS KARBANTARTÁS

Tisztítás előtt mindig kapcsolja ki a porszívót a  gombbal, helyezze a gyűjtőállomáson/töltőalapotól kívülre, és húzza ki a tápegységéből. A tisztításhoz soha ne használjon súroló hatású tisztítószereket, hígító stb.

A tisztítás és karbantartás elhanyagolása negatív befolyásolhatja a robotporszívó működését, és csökkentheti a takarítás hatékonyságát.

### ROBOTPORSZÍVÓ

#### A portartály ürítése (SRV 7485WH modell)

Az SRV 7485WH modellnél a tartály automatikusan kiürül a gyűjtőtartályba, mégpedig minden használat után, valamint a takarítás közben, amikor a porszívó a tartályban lévő szennyeződés és por maximális mennyiségét érzékeli. A mobilalkalmazásban be lehet állítani, milyen gyakran kerüljön sor a portartály ürítésére.

#### A portartály ürítése (SRV 7450WH modell)

1. A portartály kivételéhez nyomja meg a tartály kivételére szolgáló gombot, és húzza ki a tartályt a készülékből – ld. a **G1** ábrát.
2. Az edényt vigye szemzeteskosár fölé, és fordítsa fejjel lefelé, hogy a fedél lefelé nézzen.
3. Nyomja meg a fedél reteszét, és óvatosan hajtja fel a fedelet. A portartály tartalmát öntse a szemzetesbe – ld. a **G2** ábrát.
4. A fedelet csukja vissza és enyhén nyomja meg, míg egy kattantást hall. Ez jelzi, hogy a fedél megfelelően rögzítve van.

#### A portartály tisztítása

1. A portartály kivételéhez nyomja meg a tartály kivételére szolgáló gombot, és húzza ki a tartályt a készülékből – ld. a **G1** ábrát.
2. Döntse a doboz fedelét a HEPA szűrőhöz, és távolítsa a HEPA szűrőt – lásd a **G3** ábrát.
3. A HEPA szűrőt ütögesse meg, és egy finom kefével vagy száraz ronggyal távolítsa el belőle a szennyeződéseket. Erős szennyezettség esetén a szűrőt kefes szivófejjel felszerelt másik porszívóval porszívózza ki. A HEPA szűrőt ne mossa vízben. Megsérülhet. Ha a HEPA szűrő erősen szennyezett, sérült vagy deformálódott, cserélje ki. A használat gyakoriságától függően a HEPA szűrőt legalább felévente cserélje ki.

- Törölje át a durva szűrőt enyhén megnedvesített szivaccsal, majd tiszta ruhával törölje szárazra.
- Nyomja meg a portartály fedelének zárját, és nyissa ki a fedelet. A portartály belső részét enyhén benedvesített szivaccsal törölje át, és törölje szárazra. Szükség esetén engedjen a portartályba egy kevés vizet, és szivaccsal törölje ki. Ezt követően alaposan törölje szárazra. Csuálja le a fedelet. Kissé nyomja meg, míg egy kattanást nem hall.
- Helyezze be a HEPA szűrőt a rekeszbe. Óvatosan nyomja a szűrőházat, amíg nem hallja a kattanást.
- A portartály fedelét zárja be. Nyomja meg kissé a fedelet, amíg egy kattanást nem hall.



#### **Figyelmeztetés:**

Mindig győződjön meg arról, hogy minden alkatrész tiszta és teljesen száraz, mielőtt a portartályt a robotporszívóba helyezi. Ellenkező esetben a robotporszívó meghibásodhat.

#### **A víztartály és a mop tisztítása**

A víztartályt, a mop tartót és a mopot minden használat után meg kell tisztítani, hogy megelőzze a kellemetlen szagot és egészségkárosodást is okozó penészgombák és káros mikroorganizmusok elszaporodását.

- Óvatosan lazítsa meg a mop tartót, és vegye le a robotporszívó aljáról.
- A mop tartóról vegye le a mopot.
- A portartály kivételéhez nyomja meg a tartály kivételére szolgáló gombot, és húzza ki a tartályt a porszívóból.
- A portartályt vigye egy mosdó vagy mosogató fölé, és oldja ki a víztartály fedelét. A tartályt fordítsa fejjel lefelé, és engedje ki belőle a megmaradt vizet. Ha szükséges, a tartályt kissé rázza meg, hogy minden víz kifolyjon.
- A víztartály fedelét hagyja nyitva, a tartályt pedig tegye egy száraz, jól szellőző helyre, hogy megszáradjon.
- A mop tartót egy enyhén benedvesített szivaccsal törölje át, majd egy tiszta törőronggyal törölje szárazra.
- A mopot mosószeres langyos vízben kézzel mossa ki, kézzel csavarja ki, majd várja meg, míg megszárad. A mopot ne mossa mosógépben, és ne szárítsa szárítógépben.

#### **A középső forgókefe tisztítása**

A robotporszívó állandó szívóteljesítménye érdekében javasoljuk, hogy a középső forgókefét rendszeresen, hetente legalább egyszer tisztítsa meg. A kefére feltekeredett szőrszálak és hajszálak csökkenthetik a robotporszívó teljesítményét és hatékonyságát.

- A készüléket fordítsa fejjel lefelé.
- Nyomja meg a középső forgókefe fedelének biztosítóreteszt – lásd a **H1** ábrát; és vegye ki a porszívóból a fedelet, majd a forgókefét – lásd a **H2** ábrát.
- Egy száraz ronggyal törölje ki a forgókefe helyét. Ellenőrizze és tisztítsa meg a szívónyílást. A szívónyílás környékére lerakódott por és szennyeződés csökkentheti a porszívó szívóteljesítményét.
- A forgókeféről távolítsa el a szennyeződések (por, rátekeredett hajat, állati szőr stb.) – ld. a **H3** ábrát.
- A forgókefét tegye vissza a porszívóba, majd a fedelet is tegye rá. Kissé nyomja meg a fedelet, míg meg nem hallja a zár kattanását. Ez jelzi, hogy a fedét megfelelően rögzítve van.

#### **Az oldalsó forgókefe tisztítása**

- Az oldalsó forgókefét felfelé húzva vegye ki.
- Arról a helyről, ahol a kefék rögzítve voltak, távolítsa el a szennyeződések.
- A forgókeféről távolítsa el a szennyeződések. Szükség esetén a kefék folgó víz alatt is lemoshatja. Ha a kefe sörteit eldeformálódtak a porszívó használata során, áztassa őket meleg vízbe, hogy visszaálljon az eredeti alakjuk. Mielőtt visszateszi a porszívóba, hagyja a kefék megszáradni.
- Tisztítás után rögzítse újra a helyére.

#### **Az érzékelők tisztítása**

A robotporszívó érzékelői fontosak a készülék megfelelő vezérléséhez és biztonságos működéséhez szempontjából. Ezért fontos, hogy rendszeresen tisztítsa és jó állapotban tartsa őket.

Az érzékelőket száraz, puha ronggyal vagy fültisztító pálcikával tisztítsa meg.

#### **A robotporszívó külső felületének a tisztítása**

A robotporszívó felületét rendszeresen törölje le egy száraz, puha ronggyal.

Hetente legalább egyszer vegye gyakrabban tisztítsa meg az előlő önbéálló kereket, a motoros kerekeket, a szívónyílást, a forgókefét, valamint az alsó szenzorokat.

Az önbéálló első kerékről, valamint a motoros kerekekről előbb távolítsa el az esetleges durvább szennyeződések. Ezután a teljes felületét törölje le enyhén benedvesített ronggyal, és törölje szárazra. A kerekek kormyékét se felejtse el megisztítani.

#### **HEPA cseréje**

- Vegye ki a portartályt, és nyissa ki a HEPA-szűrő szűrőházát. Távolítsa el a HEPA szűrőt.
- Helyezze be az új HEPA szűrőt a dobozba.
- Zárja le a szűrőházat a fedélre. Óvatosan nyomja a szűrőházat, amíg nem hallja a kattanást.



#### **Megjegyzés:**

A HEPA szűrő állapotát a mobilalkalmazásban is követheti.

#### **Az oldalsó kefe cseréje**

A forgókefék a használat során elkopnak. Bizonyos idő után a használt keféket újakra kell cserélni. Új kefék rendelésével kapcsolatban keresse eladóját vagy egy szakszervizt.

- Lazítsa meg az oldalsó kefe csavarját, és felfelé húzva vegye ki a régi oldalsó forgókefét a porszívóból.
- Tegye be az új oldalsó forgókefét a robotporszívóba, és rögzítse a csavarral.

#### **Az akkumulátor cseréje**

Ha ki kell cserélnie az akkumulátort, a következő módon járjon el:

- Győződjön meg róla, hogy a robotporszívó a **U** gombbal ki van kapcsolva. A robotporszívót fordítsa fejjel lefelé.
- Egy csavarhúzóval oldja ki az akkumulátor fedelének csavarjait, távolítsa el a fedelet, és óvatosan vegye ki az akkumulátort.
- Csatlakoztassa az új akkumulátort, és tegye be. Az akkumulátor csatlakoztatását csak egyféle módon lehet végrehajtani.
- A csatlakozó kódolva van, és nem lehet megfordítani.
- Tegye vissza az alsó borítást, és a csavarokkal rögzítse. A porszívót fordítsa üzemi helyzetbe.
- Tegye a porszívót a gyűjtőállomásba és töltsé fel teljesen az új akkumulátort.



#### **Megjegyzés:**

A robotporszívót behelyezett akkumulátorral forgalmazzák.

## **GYŰJTŐÁLLOMÁS**

#### **A gyűjtőállomás tisztítása**

A gyűjtőállomás külső felületét puha, száraz ronggyal törölje le.

#### **Porzsákcseré**

Folyamatosan tartsa szemmel, hogy mennyire van megtöltve a porzsák, hogy időben kicserélhesse. A cserénél a következőképpen járjon el:

- Nyissa ki a gyűjtőállomás fedelét.
- Fogja meg a zsáktartót, és óvatosan húzza felfelé – lásd az **I** ábrát. Ez lezárja a porzsák bemeneti nyílását, hogy a por és a szennyeződés biztonságosan a porzsákban maradjon.
- A használt porzsákat dobja a háztartási hulladék közé.
- Helyezze az új porzsákat a gyűjtőtartályba. Fontos, hogy a zsákon lévő bemeneti nyílás illeszkedjen a gyűjtőtartály belsejében lévő kimeneti nyíláshoz.
- Csuálja le a fedelet.

### **Az érzékelők tisztítása**

A gyűjtőállomáson lévő érzékelők fontosak a biztonságos működéshez. Ezért fontos, hogy rendszeresen tisztítsa és jó állapotban tartsa őket. Az infravörös érzékelőket és a töltőérintkezőket száraz, puha ronggyal vagy fűtisztító pálcikával törölje meg.

### **A gyűjtőcsatorna és a szűrőnyílás tisztítása**

Ha a porzsák cseréje után a portartály kiürítési hatékonysága még mindig alacsony, a gyűjtőcsatornát és a szűrőnyílást meg kell vizsgálni és meg kell tisztítani.

1. Győződjön meg róla, hogy a gyűjtőállomás le van választva az áramellátásról.
2. Fordítsa meg a gyűjtőállomást, csavarja ki a gyűjtőcsatorna fedelének csavarjait, és távolítsa el – lásd a **J1** ábrát.
3. Ellenőrizze, hogy a gyűjtőcsatornát nem zárja-e el idegen tárgy. Távolítsa el minden szennyeződést, port vagy idegen tárgyat. Helyezze fel a fedelet, és rögzítse a csavarokat. Fordítsa a gyűjtőállomást működési helyzetbe.
4. Nyissa ki a fedelet, és vegye ki a porzsákat. Ellenőrizze a szűrőcsatlakozót – lásd a **J2** ábrát; hogy nem zárja-e el idegen tárgy. Távolítsa el minden szennyeződést, port vagy idegen tárgyat, és tisztítsa meg a szűrőcsatlakozót. Helyezze vissza a porzsákat, és zárja le a fedelet.

### **A TÖLTŐALAPZAT TISZTÍTÁSA**

#### **A töltőalapot tisztítása**

A gyűjtőállomás külső felületét puha, száraz ronggyal törölje le.

#### **Az érzékelők tisztítása**

A töltőalapon található érzékelők fontosak a biztonságos működéshez. Ezért fontos, hogy rendszeresen tisztítsa és jó állapotban tartsa őket. Az infravörös érzékelőket és a töltőérintkezőket száraz, puha ronggyal vagy fűtisztító pálcikával törölje meg.

### **HOSSZÚTÁVÚ TÁROLÁS**

- Amennyiben a porszivót hosszabb ideig nem fogja használni, a következő lépéseket hajtsa végre:
- Tisztítsa meg a porszivót a TISZTÍTÁS ÉS KARBANTARTÁS fejezet szerint.
- Húzza ki a gyűjtőállomást/töltőállványt a hálózati aljzatból. A porszivót a tartozékaival együtt száraz, tiszta és hűvös helyen tárolja.
- A beépített akkumulátor élettartamának meghosszabbítása érdekében az akkumulátort 3 havonta tölts fel.
- A távirányítóból vegye ki az elemeket.

## HIBAELHÁRÍTÁS

Probléma	Ok	Megoldás
A porszívó nem töltődik.	A töltőérintkezők nem érintkeznek.	Győződjön meg róla, hogy a porszívó és a töltőalapzat érintkezői egymáshoz érnek.
	A töltőalapzat nincs csatlakoztatva a tápellátáshoz.	A hálózati adaptert csatlakoztassa az elektromos aljzathoz és hagyja állandóan csatlakoztatva a töltőalapzatot.
A porszívó egy helyben áll, mert elakadt.	A porszívó beleakadt egy földön lévő drótbá/kábelbe, függönybe vagy más tárgyba a szőnyegen.	A porszívó mindig megpróbál magától kiszabadulni, ennek ellenére javasolt kézzel kiszabadítani.
A porszívó a takarítás befejezése nélkül visszatér a töltőalapzatba.	A porszívó úgy érzékelte, hogy az akkumulátor töltöttségi állapota alacsony, és a töltéshez automatikusan megkereste a töltőalapzatot.	Ez normális jelenség. Várja meg, míg a porszívó feltöltődik.
A porszívó nem hajlja végre automatikusan a tervezett takarítást.	A porszívó nincs bekapcsolva, ezért nem tudja végrehajtani a tervezett takarítást.	Kapcsolja be a porszívót.
	A porszívó szinte teljesen lemerült.	Várja meg, míg a porszívó feltöltődik.
	A porszívó elakadt, vagy egy idegen tárgy akadályozza.	Kapcsolja ki a porszívót, ürítse ki a portartályt. Fordítsa fel a porszívót, és távolítsa el a szennyeződések a kerekekről és a kefékről.
A robotporszívó nem tisztította ki a teljes teret, és nem lépett be az összes helyiségbe.	Megváltozott a helyiség berendezése (bűtoreltolódás), nyitva van egy ajtót egy feltérképezetlen helyiségben.	Az alkalmazásban állítsa vissza az aktuális térképet, és hagyja, hogy a robotporszívó újra elvegye a teljes tér gyors feltérképezését.
A távirányító nem működik. (Az ajánlott hatótávolság 5 m.)	Lemerültek az elemek.	Cserélje ki az elemeket a távirányítóban.
	A porszívó szinte teljesen lemerült.	Várja meg, míg a porszívó feltöltődik.
	A porszívó vevő- vagy a távirányító adóegységét valami blokkolja vagy szennyezett.	Törölje le a vevő- és az adóegységet egy tiszta ronggyal.
	A távirányító jeleit egy közelben lévő készülék zavarja.	Ne használja a porszívó távirányítóját más infravörös jelet használó készülék közelében.
A működésben lévő porszívó egyes helyeket kihagy, össze-vissza halad, visszafordul, vagy úgy tűnik, hogy folyamatosan ugyanazokat a helyeket porszívózza.	A padló túl sima, a középső kerék csúszik a padlón, a porszívó túl hosszú szálú szőnyegen van, vagy alacsony akadályokon, padlóléceken, küszöbökön keresztül halad át, és ez befolyásolja a takarítási területtel kapcsolatos döntéseit.	Javasoljuk, hogy csukja be az egyes helyiségek ajtaját, és külön-külön takarítsa őket. A porszívó olyan funkcióval rendelkezik, amely automatikusan azonosítja az egyes helyiségeket. Visszatér a kiindulási pontra.
	A padlót viasszal kezelték és kifényesítették, vagy nagyon sima, ami csökkenti a kerekek és a padló közötti súrlódást.	A viasszal való kezelés után a padlót tisztítsa meg.
	A padlón lévő vezetékek, idegen tárgyak befolyásolják a porszívó működését.	Mielőtt a porszívót bekapcsolja, fontos a padlóról eltávolítani a vezetékeket, papucskokat, játékokat, és minden idegen tárgyat, hogy csökkentse az akadályok számát, amelyeket a porszívónak kerülgetnie kell.
A takarítás befejezése után a padlón szennyeződések maradnak.	A középső forgókefék valami blokkolta.	Tisztítsa meg a középső forgókefét, és tegye a porszívót egy nyitott térbe.
	Az oldalsó forgókefék valami blokkolta.	Tisztítsa meg az oldalsó forgókefét, és tegye a porszívót egy nyitott térbe.
	A 2 az 1-ben kombinált portartályt nincs megfelelően betéve a robotporszívóba vagy nincs megfelelően betéve.	Tegye be a 2 az 1-ben kombinált portartályt a robotporszívóba.
	A portartály megtelt, a HEPA szűrő eldugult, vagy a középső forgókefe szennyezett.	Ürítse ki a portartályt, tisztítsa meg a HEPA szűrőt és a középső forgókefét.
A porszívót nem lehet bekapcsolni.	Az akkumulátor lemerült.	Töltse fel teljesen az akkumulátort.
A porszívónak gondot okoz a mozgás a padlón.	Az első kerék elakadt.	Tisztítsa meg az első kereket, és tegye a porszívót egy nyitott térbe.
A porszívó megkeresi a töltőalapzatot, de nem parkol be.	A töltőalapzatot valami eltorlaszolja vagy túl messze van; nincs a tápforráshoz csatlakoztatva; a moppartót idegen tárgyba akadt vagy a mop feltekeredett.	Helyezze a töltőalapzatot egy szabad térbe, a robotporszívót tegye a közelébe és kapcsolja be; az adaptert csatlakoztassa a hálózati aljzathoz; tisztítsa meg a moppartót és simítsa ki a mopot.
A porszívó furcsán működik.	Belső hiba.	Kapcsolja ki, majd ismét be porszívót, és indítsa el. Ha a probléma megismétlődik, kapcsolja ki a készüléket és forduljon szakszervizhez.
Takarítás közben furcsa zajok hallatszanak.	A középső forgókefébe, az oldalsó forgókefébe, vagy a középső kerékbe idegen tárgy akadt.	Kapcsolja ki a porszívót és távolítsa el az idegen tárgyat.

Probléma	Ok	Megoldás
A víztartály nem adagol vizet a mopra, vagy csak keveset.	A víztartályban nincs elég víz; a mop túl piszkos; a mop tartó nincs betéve.	Töltsze fel vízzel a víztartályt; tisztítsa meg a mopot; tegye be megfelelően a mop tartót.
A víztartály túl sok vizet adagol.	A víztartály nincs a helyén; a vízadagolás szabályozója maximumra van állítva.	Ellenőrizze, megfelelően van-e betéve a víztartály; módosítsa a vízadagolást az alkalmazásban.
Nem lehet csatlakozni a mobilalkalmazáshoz.	Abnormális Wi-Fi hálózat, hibás Wi-Fi jelszó vagy az alkalmazás abnormális viselkedése.	Ellenőrizze, hogy a robotporszívó a Wi-Fi hatótávolságán belül van-e; adja meg a helyes jelszót vagy indítsa újra a Wi-Fi-t; töltsze le és telepítse az alkalmazás legújabb verzióját.
A porszívó nem tud visszatérni a töltőalaphoz.	Túl messze van az alapzattól.	Ha túl messze van a töltőalaptól, a porszívó nem biztos, hogy meg tudja találni. A robotporszívót tegye kézzel a töltőalapraiba.

## MŰSZAKI ADATOK

### Robotporszívó

A robotporszívó teljesítménye.....	20 V ~ 0,6 A
Névleges teljesítmény.....	45 W
Akkumulátor.....	Li-ion / 14,4 V / 2600 mAh
Méret (átmérő × magasság).....	∅ 320 × 83 mm
Tömege.....	3,3 kg
Üzemelési idő egy feltöltéssel.....	140 min
A portartály űrtartalma.....	250 ml
A víztartály űrtartalma.....	300 ml

### Gyűjtőállomás (SRV 7485WH modell)

Bemeneti feszültség.....	220–240 V~
Bemeneti frekvencia.....	50/60 Hz
Kimeneti feszültség.....	20 V
Kimeneti áram.....	0,6 A
Névleges teljesítmény.....	650 W
Porzsák kapacitás.....	3,5 l
Méretek.....	228 × 162 × 330 mm
Tömege.....	1,8 kg

### Töltőalappal (SRV 7450WH modell)

Bemeneti feszültség.....	20 V ~ 0,6 A
Kimenet.....	12 W
Méretek.....	149,5 × 52 × 100 mm

### Töltőadapter (SRV 7450WH modell)

Bemeneti feszültség.....	100-240 V~ 50-60 Hz 0,35 A MAX
Bemeneti feszültség.....	20,0 V ~ 0,6 A 12,0 W
Védettségi fokozat.....	IP20

A szöveg és műszaki paraméterek változtatásának joga fenntartva.

## Eredeti fogyóeszközök

SRX 7401	Tartalék akkumulátor
SRX 7402	Mop szett (3 db)
SRX 7403	Tartalék oldalsó kefe (2 db)
SRX 7404	HEPA szűrő
SRX 7409	Porzsák (5 db)



### Megjegyzés:

Az SRV 7450WH modellhez a gyűjtőállomás utólag megvásárolható. A gyűjtőállomás modellszáma: SRX 7413. Forduljon eladójához.

A SENCOR ezúton kijelenti, hogy az SRV 7450WH és SRV 7485WH típusú rádióberendezések megfelelnek a 2014/53/EU irányelvnek. Az EU megfelelőségi nyilatkozat teljes szövege rendelkezésre áll a [www.sencor.eu](http://www.sencor.eu) weboldalon.

## A HASZNÁLT CSOMAGOLÓANYAGOKRA VONATKOZÓ UTASÍTÁSOK ÉS TÁJÉKOZTATÓ

A használt csomagolóanyagot az önkormányzat által kijelölt hulladékgyűjtő helyen adja le.

## HASZNÁLT ELEKTROMOS ÉS ELEKTRONIKUS KÉSZÜLÉKEK ÁRTALMATLANÍTÁSA

A használt elektromos és elektronikai termékeket nem szabad a normál háztartási hulladékba dobni. A megfelelő ártalmatlanításhoz és újrafelhasználáshoz az ilyen terméket adja le a kijelölt gyűjtőhelyeken. Az EU országokban, illetve más európai országokban a használt termékeket azonos új termék vásárlása esetén az eladás helyén is le lehet adni. A termék megfelelő módon történő ártalmatlanításával segít megőrizni az értékes természeti erőforrásokat, és hozzájárul a nem megfelelő hulladék-megsemmisítés által okozott esetleges negatív környezeti és egészségügyi hatások megelőzéséhez. A további részletekről a helyi önkormányzati hivatal vagy a legközelebbi hulladékgyűjtő hely ad tájékoztatást. Ezen hulladékfajta nem megfelelő ártalmatlanítása a nemzeti előírásokkal összhangban bírsággal sújtható.

### Az Európai Unió országában működő vállalkozások számára

Elektromos és elektronikus berendezések megsemmisítésével kapcsolatban kérjen tájékoztatást eladójától vagy forgalmazójától.

### Ártalmatlanítás az Európai Unión kívüli országokban

Ha ezt a terméket ártalmatlanítani kívánja, a szükséges tájékoztatásért forduljon a termék eladójához vagy a helyi önkormányzat illetékes osztályához.

A szöveg és a műszaki paraméterek változtatásának jogát fenntartjuk.



FAST ČR, a.s.  
U Sanitasu 1621  
CZ-251 01 Říčany  
[www.sencor.eu](http://www.sencor.eu)  
[info@sencor.com](mailto:info@sencor.com)