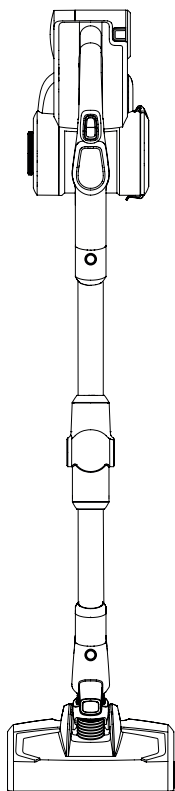


JIMMY



JV85 Pro

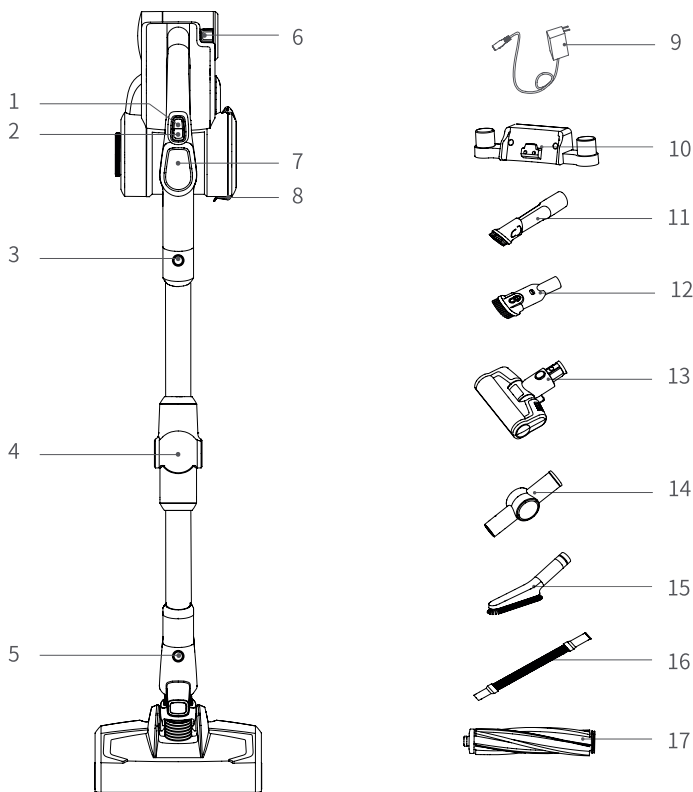
Használati utasítás

Termékek telepítése

Kicsomagolás

Nyissa ki a csomagot, vegye ki a habpárnát, az összes tartozékot és a gépet a csomagból, vegye le a műanyag zacskót, és mentse el a későbbi karbantartás és javítás céljából.

Alkatrészek neve



1. Kapcsoló gomb

4. Rugalmas fémcső

7. Led képernyő

10. Töltőtartó

13. Elektromos matracfej

14. Csatlakozó

16. Stretch tömlő

2. Bekapcsológomb

5. Padlófej kioldó gomb

8. Porvédő csésze kioldó retesz

11. 2 az 1-ben résszerszám

15. Puha kefe

17. Szőnyeg kefetekercs

3. Fém csőkioldó gomb

6. Az akkumulátor kioldó gombja

9. Töltő

12. 2 az 1-ben kárpítózó szerszám

Csomagolási lista

Alkatrész neve	Kézi porszívó	Elektromos padlófej	Elektromos matracfej	2 az 1-ben kárpitózó szerszám	2 az 1-ben résszerszám
Mennyiség	1	1	1	1	1
Alkatrész neve	Puha kefe	Töltőtartó	Csatlakozó	Stretch tömlő	Rugalmas fémcső
Mennyiség	1	1	1	1	1
Alkatrész neve	Szőnyeg kefe	Adapter	Csavar	Tágulási cső	Használati utasítás
Mennyiség	1	1	2	2	1

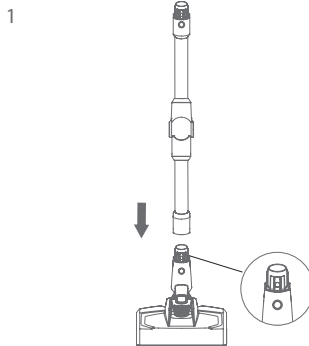
Főkarosszéria-szerelvény

Szerelje össze az elektromos padlófejet és a fémcövet

Bal kézzel tartsa a padlófejet, jobb kézzel helyezze a fémcövet függőlegesen a padlófejbe, igazítsa a vezető tűhöz, nyomja meg a fogantyút, amíg "kattanó" hangot nem hall.

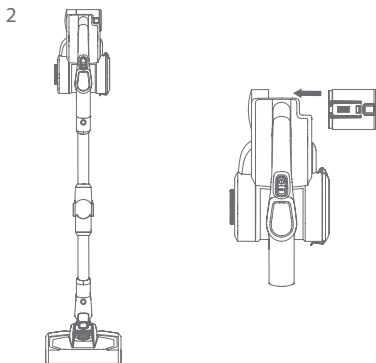
Figyelem: Tartsa a fogantyút és a padlófejet azonos irányban, a vezető tűnek igazodnia kell az aljzathoz.

Csomagolásakor, tároláskor vagy tisztításkor, ha az elektromos padlófejet el kell távolítani, nyomja meg a kefe kioldó gombot a képen látható módon, és húzza az elektromos padlófejet a képen látható irányba.



Szerelje össze az akkumulátort és a kézi porszívót Cleaner

Az akkumulátorcsomag összeszerelése: az egyik kezében tartsa a kézi porszívót, a másik kezében tartsa az akkumulátorcsomagot, célozza meg a vázon lévő vezető hornyot, csúsztassa be az akkumulátorcsomagot a képen látható nyíl irányának megfelelően, majd a beszerelés után húzza meg az akkumulátorcsomagot, hogy megbizonyosodjon arról, hogy nem lazul meg.



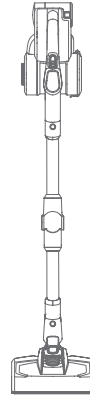
Figyelem: Ha a porszívó hosszú ideig üresjáratban van, kérjük, vegye ki az akkumulátort, csomagolja be a gépet, és tárolja hűvös és száraz helyen, kerülje a közvetlen napfényt vagy a párás környezetet.

Szerelje össze a fémcsövet és a kézi vákuumot

3








Először szerelje össze a padlófejet és a fémcsövet az elektromos padlófej és a fémcső összeszerelésének módszere szerint.

Szerelje össze a padlófejet, a fémcsövet és a kézi porszívót: a nyílknak megfelelően igazítsa a fémcső vezető tűjét a szívófej csatlakozójához, nyomja felfelé, amíg "kattanó" hangot nem hall.



A tartozékok összeszerelése

A kényelmes használat érdekében ez a termék kifejezetten a porszívó kézi részének néhány tartozékával van felszerelve. Ha a kézi porszívót önmagában használja, a tartozékokat közvetlenül csatlakoztathatja az igényeinek megfelelően, vagy a tartozékokat a feszített tömlőn keresztül csatlakoztathatja.

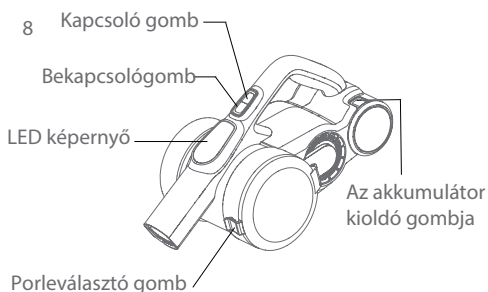
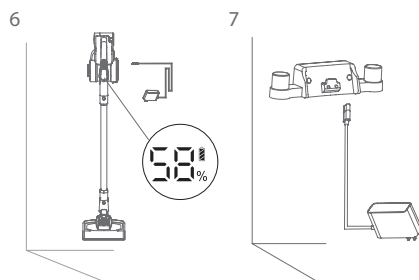
Név	Modell	JV85Pro
Elektromos matrac kefe		
2 az 1-ben kárpitozó szerszám		
2 az 1-ben résszerszám		
Puha kefe		
Stretch tömlő		
Csatlakozó		
Szőnyeg kefetekercs		

A porszívó feltöltése

Ha a porszívó teljesítménye nem elegendő, időben tölts fel a porszívót. Ha a feszültség túl alacsony, az akkumulátor védelme érdekében a porszívó automatikusan kikapcsol, ebben az időben a porszívót fel kell tölteni. Töltéskor csatlakoztassa a töltő csatlakozóját a váltóáramú hálózati aljzatba, a töltés megkezdéséhez akassza a kézi porszívót a tartóra. Amikor a kézi porszívó LED kijelzője teljesítménynövekedést mutat, ez azt jelzi, hogy a porszívó töltődik. Amikor a töltés befejeződött, a LED kijelző 100%-os teljesítményt mutat.

A töltés után húzza ki a töltő dugóját a konnektorból, és állítsa le a töltést.

Figyelem: ha a tápkábel megsérül, a veszély elkerülése érdekében a gyártó, a javító ügynök vagy hasonló részleg szakembereinek kell kicserélni.

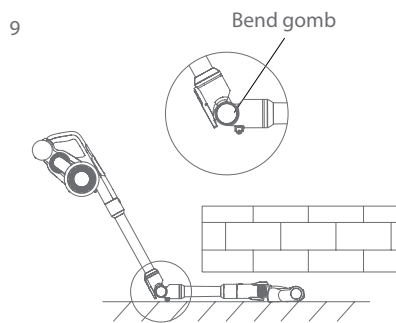


Kézi porszívó használata

Vegye le a porszívót a tartóról, a porszívó elindításához vagy leállításához nyomja meg a fogantyún lévő kapcsológombot. Ha a gépet bekapcsolja, normál teljesítmény üzemmódban működik, nyomja meg a bekapcsológombot a turbó vagy maximális teljesítmény üzemmódba való átkapcsoláshoz.

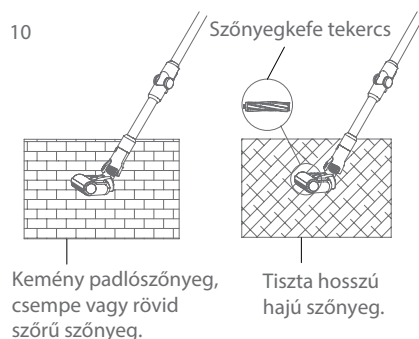
Rugalmas fémcső használata

A rugalmas fémcsőnek két módja van: függőleges és hajlítás. A függőleges mód megegyezik a normál fémcsővel. A hajlító üzemmód az asztal alja, ágy alja stb. alatti tisztításhoz használható. Ha hajlító üzemmódba van szükség, nyomja meg a hajlító gombot a következő ábrán látható módon, és a fémcső 0-90°-os hajlítási szöveget érhet el.



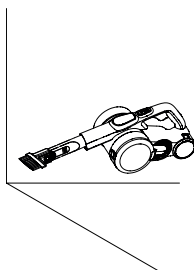
Elektromos padlófej használata

Tisztítson kemény padlót, csempe vagy szőnyeget az elektromos padlófejjel. A padlófejre cserélhető szőnyegkefe tekercs a hosszú szűrő szőnyeg tisztításához.



Megjegyzés: mi az a gördülő kefeblokkoló védelem?
Az elektromos padlófej működése során, ha nagy mennyiségű idegen anyagot lélegeznek be, vagy túl sok szálas seb vagy akár egy gyermek a gép játékában tévedésből a kezét a fúvókába helyezi, ami a kefe tekercs abnormalis leállítását eredményezi, az elektromos padlófej leáll, a személyes biztonság és a kefemotor védelme érdekében.

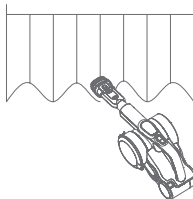
11



Tartozékok használata

2 az 1-ben résszerszám: alkalmas rés, ajtó vagy ablak sarkok és egyéb szűk rések tisztítására.

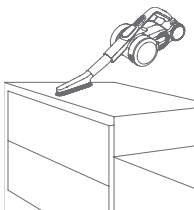
12



2 az 1-ben kárpitos szerszám: alkalmas szekrény, ablakpárkány, kanapé és asztalfelület tisztítására.

Puha kefe: alkalmas könnyen karcolódó bútorok, például könyvespolcok, kézműves termékek stb. tisztítására.

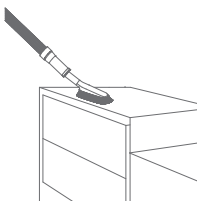
13



Feszített tömlő: a feszített tömlő alkalmas a nehezen hozzáférhető területek tisztítására.

Elektromos matracfej: Alkalmas kanapéhoz és matrachoz. A kefehenger megveri, majd megtisztítja a poratkákat és az allergéneket a mély kanapéról vagy ágyról.

14



Csatlakozó: A magas szekrények tetején lévő por vagy a tetőn lévő por megtisztításához különböző szögben lehet csatlakoztatni más eszközökhöz.

Alkatrészek tisztítása és cseréje

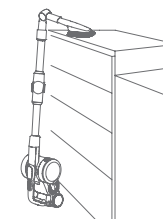
15

Megjegyzések

1. HEPA-szűrő a helyi porszívóforgalmazóknál kapható.
2. Ajánlott a porszívócsészét minden használat után megtisztítani;

Ha a porcsésze megtelt, vagy a HEPA-szűrő eltömődött, meg kell tisztítani, és szükség esetén ki kell cserélni. Az elektromos padlófej kefetekercsége hosszú ideig tartó használat után hajszálak keveredhetnek. Időben meg kell tisztítani, hogy a porszívó hatékonyabban működjön.

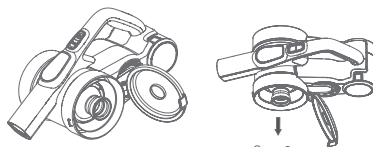
16



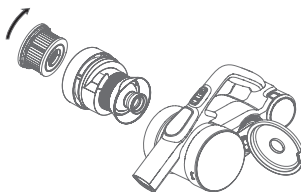
Tisztítsa meg a porszívót és a szűrőrendszert

1. Nyomja le a porfogó alsó fedelét, nyissa ki a porfogót, és dobja a port a szemetesbe.
2. Tartsa meg a HEPA fedelet, és forgassa el az óramutató járásával ellentétes irányban, vegye ki a HEPA-egységet a kézi porszívóból tisztítás céljából.
3. Fogja meg a ciklonegység tetejét, és az óramutató járásával ellentétes irányban elforgatva vegye ki a ciklonegységet a kézi porszívóból tisztítás céljából.
4. Ha a HEPA-t ki kell mosni, tartsa a HEPA-t, és az óramutató járásával megegyező irányba forgatva vegye le a HEPA fedeléről a mosáshoz. A HEPA-nak teljesen meg kell száradnia az újrafelhasználás előtt.
5. A tisztítás után szerelje vissza az alkatrészeket a szétszereléssel ellentétes sorrendben.

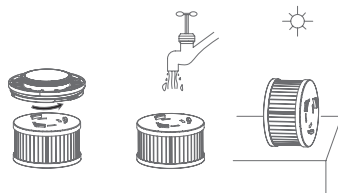
17



18



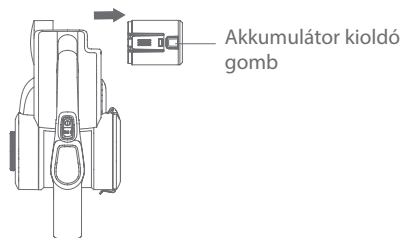
19



20



21



Tiszta kefetekercs

1. Mozgassa a kefetekercs kioldó gombot a nyíl irányába, vegye le az oldalsó burkolatot.
2. Távolítsa el a kefetekercs egyik végét, és vegye ki a fúvókából a tisztításhoz.
3. A kefetekercs tisztítása vagy cseréje után szerelje vissza a szétszereléssel ellentétes sorrendben.

Az akkumulátor szétszerelése

Nyomja meg az akkumulátor kioldó gombot, vegye ki az akkumulátort a nyíl irányába, és helyezze az akkumulátort egy műanyag zacskóba, majd tárolja száraz helyen.

A fődarab tárolása

Ha a porszívó hosszú ideig üresjáratban van, vegye ki az akkumulátort, csomagolja be a gépet, és tárolja hűvös és száraz helyen, ne tegye közvetlen napfénybe vagy páras környezetbe.

Vákuum használata

Ezt a porszívót otthoni használatra tervezték. Ne használja kereskedelmi vagy egyéb célokra.

Kérjük, használat előtt figyelmesen olvassa el ezt a használati útmutatót, és a későbbi használatra megfelelően mentse és tárolja.

Ne tegye a vákuumot tűz vagy más magas hőmérsékletű létesítmény közelébe.

Ne használja vagy tárolja a gépet szélsőségesen rossz körülmények között, például szélsőséges hőmérsékleten. Javasoljuk, hogy a gépet beltérben, 5°C és 40°C közötti hőmérsékleten használja. A gépet száraz helyen tárolja, és kerülje a közvetlen napfényt.

Első használat előtt vagy hosszabb tárolás után töltsse fel teljesen az akkumulátort.

A porszívó használata előtt győződjön meg arról, hogy a kefetekercs össze van-e szerelve, ellenkező esetben a motor ventilátorának eltömődéséhez vezethet, ami a motor kiégését okozhatja.

Kérjük, ne használja a porszívót mosószer, olaj, üvegszalak, tű, cigarettahamu, nedves por, víz, gyufa stb. felszívására.

Kérjük, ne használja a porszívót apró részecskék, például cement, gipszpor, falpor vagy nagyméretű tárgyak, például papírgolyók felszedésére, különben olyan meghibásodásokat okozhat, mint az eltömődés és a motor kiégése.

Kerülje a levegőbeömlőnyílás vagy a kefehenger eltömődését, ez a motor meghibásodását okozhatja.

Ne öntsön vagy fröcsköljön vizet vagy más folyadékot a gépbe, hogy elkerülje a rövidzárlatot és a gép kiégését.

Ha a kefetekercs nem működik, ellenőrizze, hogy a kefetekercsbe nem keveredett-e haj vagy más hosszú szál, és tisztítsa meg időben.

Ha a gépet hosszabb ideig tárolja, gondoskodjon arról, hogy az akkumulátor a tárolás előtt teljesen feltöltődjön, és legalább háromhavonta töltsse fel a gépet.

Húzza ki a töltőt a készülék tisztításához vagy javításához. Tartsa a töltőt, amikor bedugja vagy kihúzza, és ne húzza meg a töltőzsinórt.

A gép tisztításához használjon száraz ruhát. Az olyan folyadékok, mint a benzin, alkohol, lakkhígító repedéseket vagy színelhalványodást okoznak, ezért nem használhatók.

Ha a gép a teljes feltöltés után nem működik, azt a kijelölt irodánkban kell ellenőrizni és megjavítani, kérjük, ne szerelje szét a gépet saját maga.

Amikor eldobja a gépet, kérjük, nyomja meg a gombot az akkumulátorcsomag kioldásához, vegye ki az akkumulátorcsomagot, győződjön meg róla, hogy a gép megfelelően le van választva a tápellátásról és a kézi készülékről. Ne dobja tűzbe, vízbe vagy talajba.

Ha az akkumulátor folyadékszivárgása a bőréhez vagy a ruhájához ér, mossa le vízzel, ha bármilyen kellemetlenséget tapasztal, kérjük, azonnal menjen kórházba.

Ne használjon nem eredeti akkumulátorcsomagot, elkerülve a gép károsodását és a biztonsági problémákat.

Kerülje, hogy a porszívóval könnyen zárható dolgokat vegyen fel, például: műanyag zacskókat, cukorkapapírt, nagy papírdarabokat, amelyek befolyásolhatják a működést, sőt, akár meghibásodást is okozhatnak. Kérjük, időben tisztítsa meg a padlófejre került idegen anyagokat, akkor normálisan fog működni. Az eldobott akkumulátorcsomagot biztonságosan újra kell hasznosítani, ne dobja ki ok nélkül.

Hibaelhárítás

Kérjük, ellenőrizze a következő kérdéseket, mielőtt elküldi a kijelölt javítóirodáknak.

Probléma	Lehetséges okok	Megoldások
A motor nem működik	Az akkumulátornak nincs energiája	Töltse fel a porszívót
A motor nem működik	A fémcső, a padlófej, az akkumulátor és a porszívó nem megfelelően van összeszerelve	Ellenőrizze, hogy a tartozékok megfelelően vannak-e felszerelve a porszívóhoz.
Szívó cseppek	Teli porcsésze	Tiszta porcsésze
Szívó cseppek	Szűrő blokkolva	Tisztítsa meg vagy cserélje ki a szűrőt
Szívó cseppek	A padlófej légútja elzáródott	Tiszta padlófej légútvonal
Rövid munkaidő a töltés után	A gép nincs teljesen feltöltve	Kövesse a használati útmutatót az akkumulátor teljes feltöltéséhez
Rövid munkaidő a töltés után	A padlófej légútja elzáródott	Új akkumulátorok a helyi forgalmazótól vásárolhatók

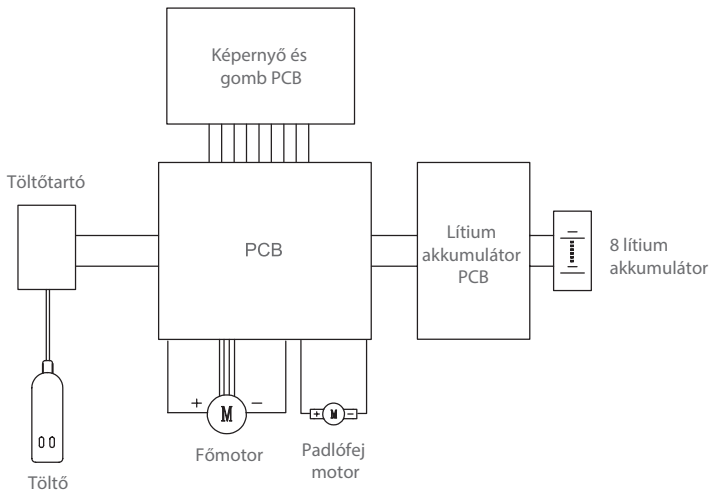
Figyelem: A veszély elkerülése érdekében a gépet a gyártónak, más karbantartó irodáknak vagy hasonló irodák szakembereinek kell megjavítaniuk vagy kicserélniük.

Termék specifikáció

Műszaki paraméterek

Modellszám.	JV85 Pro
Névleges feszültség	28.8V ---
Névleges teljesítmény	600W
Adapter bemeneti feszültség	100-240V \sim 50/60Hz 0.8A
Adapter kimeneti feszültség	34.2V --- 600mA
Elektromos padlófej modellszáma	T-EB110J
Az elektromos padlófej névleges teljesítménye	30W
Az akkumulátor kapacitása	2500mAh
Töltési idő	4h-5h
Akkumulátor modell	T-DC49F

Áramköri diagram



Gyártói információk

Gyártó	Kingclean Electric Co., Ltd
Cím	No.1 Xiangyang Road, Suzhou New District, Jiangsu Province 215009, China

Eltávolítás

A gépet, a tartozékokat és a csomagolást környezetbarát újrahasznosítás céljából szét kell válogatni.



Ne dobja a gépet a háztartási hulladékba!

Csak az EK-országok esetében:

A 2012/19/EU európai irányelv szerint a már nem használható gépeket, valamint a 2006/66/EK európai irányelv szerint a hibás vagy használt akkumulátorokat/akkumulátorokat külön kell gyűjteni és környezetbarát módon kell ártalmatlanítani.

Akkumulátorok/akkumulátorok:

A beépített elemeket csak szakképzett személyzet távolíthatja el ártalmatlanítás céljából. A házháj felnyitása károsíthatja vagy tönkretelheti a készüléket. Ne dobja az akkumulátorokat/akkumulátorokat háztartási hulladékba, tűzbe vagy vízbe. Az akkumulátorcsomagokat/akkumulátorokat lehetőség szerint környezetbarát módon kell lemeríteni, összegyűjteni, újrahasznosítani vagy ártalmatlanítani.

Előzetes értesítés nélkül változhat.

Óvintézkedések:

1. Ellenőrizze, hogy a készülék érintkezői tiszták-e töltés előtt.
2. Soha ne hagyja felügyelet nélkül a készüléket használat és töltés közben.
3. Győződjön meg arról, hogy vész helyzetben gyorsan le tudja választani a készüléket az áramforrásról.
4. Soha ne tegye ki a készüléket magas hőmérsékletnek.
5. Töltse a készüléket száraz és jól szellőző helyen, gyúlékony anyagoktól távol, más tárgytól legalább 1 m távolságot tartva.
6. Soha ne takarja le a készüléket töltés közben.
7. Soha ne használjon hálózati adaptereket, töltőállomásokat, kábeleket stb. a gyártó ajánlása és jóváhagyása nélkül.
8. Vigyázzon a tulajdonára, a készülék nehezen oltható cellákkal van felszerelve, szerelkezzen fel oltólapal.

Környezetvédelem



Az uniós irányelvel összhangban címkézett elektronikai hulladékot nem szabad más települési hulladékkal együtt ártalmatlanítani. Ezeket külön kell gyűjteni és újrahasznosítani az erre kijelölt helyeken. Ha gondoskodik a megfelelő ártalmatlanításról, elkerülheti a környezetre és az emberi egészségre gyakorolt lehetséges negatív következményeket. A használt berendezések gyűjtési rendszere megfelel a hulladékártalmatlanításra vonatkozó helyi környezetvédelmi előírásoknak. Részletesebb információkért forduljon a városi hivatalhoz, a hulladékezelőhöz vagy ahhoz az üzlethez, ahol a terméket vásárolta.



A termék megfelel az Európai Unió (EU) ún. új megközelítésű irányelveinek a használati biztonság, az egészség- és a környezetvédelem kérdéseire vonatkozó követelményeinek, amelyek meghatározzák az azonosítandó és kiküszöbölendő veszélyeket.

Ez a dokumentum a gyártó által készített eredeti felhasználói kézikönyv fordítása.

A készülék újratölthető akkumulátorral van felszerelve, amely fizikai és kémiai szerkezete miatt az idő múlásával és a használat során öregszik. A gyártó a készülék maximális működési idejét olyan laboratóriumi körülmények között adja meg, ahol a működési feltételek optimálisak a készülék számára, és ahol a készülék akkumulátora új és teljesen feltöltött. A tényleges üzemidő eltérhet az ajánlatban megadott időtől, és ez nem a készülék hibája, a termék hibája.

A terméket a felhasználónak vagy egy erre szakosodott szervizközpontnak kell rendszeresen karbantartania (tisztítania) a felhasználó költségére. Amennyiben a szükséges ciklikus karbantartásra vagy szervizelésre vonatkozó információk nem szerepelnek a használati utasításban, a termék fizikai állapotának a fizikailag új termékétől való eltérést rendszeresen, legalább hetente meg kell értékelni kell. Ha bármilyen eltérést észlelnek vagy találnak, azonnal el kell végezni a karbantartási (tisztítási) vagy szervizelési intézkedéseket. A megfelelő karbantartás (tisztítás) elvégzésének és a megállapított eltérés állapotára való reagálás elmulasztása a termék maradandó károsodását eredményezheti. A garanciavállaló nem felel a gondatlanságból eredő károkért.

LI-ION akkumulátor

A készülék LI ION lítium-ion akkumulátorral van felszerelve, amely fizikai és kémiai szerkezete miatt az idő és a használat során öregszik. A gyártó a készülék maximális működési idejét laboratóriumi körülmények között adja meg, amikor a működési feltételek optimálisak a készülék számára, és maga az akkumulátor új és teljesen feltöltött. A valóságban az üzemidő eltérhet az ajánlatban megadottaktól, és ez nem a készülék hibája, hanem a termék jellemzője. Az akkumulátor maximális élettartamának megőrzése érdekében nem ajánlott az akkumulátort 3,18 V-nál vagy a teljes kapacitás 15%-ánál kisebb feszültségre lemeríteni. Az ennél alacsonyabb értékek, például 2,5 V egy cellánál, tartósan károsítják azt, és a garancia nem terjed ki rá. Ha egy hónapnál hosszabb ideig nem használja az akkumulátort vagy az egész készüléket, töltsse fel az akkumulátort 50%-ra, és kéthavonta rendszeresen ellenőrizze a töltöttségi szintet. Az akkumulátort és a készüléket száraz, naptól és negatív hőmérséklettől védett helyen tárolja.

LIPO akkumulátor

A készülék LI PO (lítium-polimer) akkumulátorral van felszerelve, amely fizikai és kémiai felépítéséből adódóan az idő múlásával és a használat során öregszik. A gyártó a készülék maximális működési idejét laboratóriumi körülmények között adja meg, amikor a működési feltételek optimálisak a készülék számára, és maga az akkumulátor új és teljesen feltöltött. A valóságban az üzemidő eltérhet az ajánlatban megadottaktól, és ez nem a készülék hibája, hanem a termék jellemzője. Az akkumulátor maximális élettartamának fenntartása érdekében nem ajánlott az akkumulátort 3,5 voltnál vagy a teljes kapacitás 5%-ánál kisebb feszültségre lemeríteni. Az ennél alacsonyabb értékek, például 3,2 V egy cellánál, tartósan károsítják azt, és a garancia nem terjed ki rá. Ha egy hónapnál hosszabb ideig nem használja az akkumulátort vagy az egész készüléket, töltsse fel az akkumulátort 50%-ra, és kéthavonta rendszeresen ellenőrizze a töltöttségi szintet. Az akkumulátort és a készüléket száraz, naptól és negatív hőmérséklettől védett helyen tárolja.

Jótállási jegy

Importőr neve és címe: INNPRO Robert Błędowski, ul. Rudzka 65c, 44-200 Rybnik, Lengyelország

Terméket értékesítő eladó (forgalmazó, a jogszabályi jótállás kötelezettje) neve és címe:

Vásárlás napja (szerződéskötés) és fogyasztó részére történő átadás:

Számlaszám/Csomagszám:

A termék adatai:

Típusa:

Megnevezése:

Azonosító száma:

Garancia hossza:

TISZTELT VÁSÁRLÓ

Köszönjük, hogy az INNPRO által forgalmazott terméket választotta. Reméljük, hogy jó hasznát fogja venni termékünknek a későbbiekben. Nem valószínű, hogy a termék használata során javításra fog szorulni, de amennyiben mégis, abban az esetben közvetlenül az eladóhoz (forgalmazó) fordulhat segítségért. A kényelmetlenségek elkerülése érdekében kérjük, hogy figyelmesen olvassa el a kezelési útmutatót, mielőtt a forgalmazóhoz fordul.

JÓTÁLLÁSI FELTÉTELEK

A Termékek vonatkozásában a termék tulajdonosa az itt rögzített jótállási feltételek szerint érvényesíthet jótállási igényt, feltéve, hogy fogyasztónak minősül („a szakmája, önálló foglalkozása vagy üzleti tevékenysége körén kívül eljáró természetes személy”). A jótállási igény az eredeti Jótállási Jegy bemutatásával - a jótállási idő alatt bármikor - érvényesíthető az eladóval (forgalmazó) szemben.

KIZÁRÓ OKOK ÉS KORLÁTOZÁSOK

Az importőr nem vállal jótállást a termék vagy bármely tartozék részét képező szoftver minőségére, teljesítményére, pontosságára, megbízhatóságára illetve alkalmasságára vonatkozóan. Az eladó (forgalmazó) mentesül a jótállási kötelezettség alól, ha az eladó (forgalmazó) vagy a jótállási javítások elvégzésével megbízott szerviz bizonyítja, hogy a hiba oka a teljesítés után keletkezett.

A jótállás nem terjed ki az alábbi esetekre:

- a) Fizikai sérülés, tűzkár vagy vízkár, amelyek nem gyártási hibából fakadnak, ide értve többek között a felhasználói hibákat;
 - b) Nem rendeltetésszerű használatból adódó sérülés, engedély nélküli szétszerelésből, a termék megbontásából fakadóan, melyek nem állnak összhangban a felhasználói útmutatóban foglaltakkal;
 - c) Vízkár, mely nem megfelelő előkészítés, használat, vagy a felhasználói útmutatóval nem összhangban lévő használatból fakad;
 - d) Engedély nélküli átalakítás az áramkörben, nem megfelelő akkumulátorhasználatból fakadó sérülések;
 - e) Sérülés, ami rossz időjárási körülmények között történő használatból fakad (pl.: vihar, homokvihar, eső, stb.);
 - f) Sérülés, ami nagy elektromágneses mezőben történő üzemeltetésből fakad;
 - g) Sérülés, ami egyéb magas interferenciájú környezetben történő üzemeltetésből fakad;
 - h) Sérülés, ami alacsony akkumulátorfeszültségből vagy hibás akkumulátor használatából fakad;
 - i) Olyan termékek esetén, amelyek azonosítója hamisított vagy megsemmisült;
- j) Termékek, amik nem rendelkeznek eladást igazoló dokumentumokkal, vagy az eladást igazoló dokumentum beazonosíthatóan nem ahhoz a termékhez tartozik, vagy az eladást igazoló dokumentum hamisított;
- k) helytelen tárolásból, szállításból, leejtésből eredő sérülés esetén;
- l) Rongálás esetén;
- m) Vásárlás után keletkezett okból adódó meghibásodás eserén;
- n) A gyártó által előírt rendszeres ellenőrzés, karbantartás elmulasztása;
- o) Bármely a hibát vagy annak okát előidéző beavatkozás vagy javítás, amelyet nem a jelen jótállási jegyen feltüntetett hivatalos szerviz végez.

JOGSZABÁLYI JÓTÁLLÁS

A fogyasztói szerződés keretében a Magyarországon vásárolt, forgalmazó által forgalomba hozott termékekre a 151/2003. (IX. 22.) Kormányrendelet alapján kötelező jogszabályi jótállás vonatkozik, amelynek időtartama a termék átadásának, vagy az eladó vagy az eladó közreműködője általi üzembe helyezés időpontjától számított

- 10 000 forintot elérő, de 100 000 forintot meg nem haladó eladási ár esetén egy (1) év,
- 100 000 forintot meghaladó, de 250 000 forintot meg nem haladó eladási ár esetén két (2) év,
- 250 000 forint eladási ár felett három (3) év.

E határidők elmulasztása jogvesztéssel jár.

A jogszabályi jótállás a terméket Önnek közvetlenül értékesítő eladót (forgalmazót) terheli. A 151/2003. (IX. 22.) Kormányrendelet 4. § (2) bekezdése alapján, a jótállási jegy szabálytalan kiállítása vagy a jótállási jegy fogyasztó rendelkezésére bocsátásának elmaradása a jótállás érvényességét nem érinti. A szabálytalanul kiállított jótállási jegy alapján érvényesített igények teljesítése az eladót (forgalmazót) terheli. A Jogszabályi jótállásból eredő jogok érvényesítésének nem feltétele a termék felbontott csomagolásának fogyasztó általi visszaszolgáltatása. Jelen Jótállási jegyben foglaltak a fogyasztónak a törvényből eredő jogait nem érintik.

JOGSZABÁLYI JÓTÁLLÁS ALAPJÁN ÉRVÉNYESÍTHETŐ JOGOK

A jótállási időn belüli meghibásodás esetén a fogyasztó választása szerint

- a) kijavítást vagy kicserélést követelhet, kivéve, ha a választott szavatossági igény teljesítése lehetetlen, vagy ha az a forgalmazónak a másik szavatossági igény teljesítésével összehasonlítva aránytalan többletköltséget eredményezne, figyelembe véve a termék hibátlan állapotban képviselt értékét, a szerződésszegés súlyát és a kellékszavatossági jog teljesítésével a jogosultnak okozott érdeksérelmet;
- b) arányos árleszállítást igényelhet, vagy – ha a forgalmazó a kijavítást vagy a kicserélést nem vállalta, e kötelezettségének megfelelő határidőn belül nem tud eleget tenni, vagy ha a jogosultnak a kijavításhoz vagy kicseréléshez fűződő érdeke megszűnt – elállhat a szerződéstől. Jelentéktelen hiba miatt elállásnak nincs helye.

A forgalmazó – a fogyasztó eltérő rendelkezése hiányában - köteles a terméket nyolc (8) napon belül kicserélni, ha

- a) a Jogsabályi jótállás időtartama alatt a termék első alkalommal történő javításakor megállapítást nyer, hogy a termék nem javítható, vagy
- b) a termék három (3) alkalommal történő kijavítását követően ismét meghibásodik; vagy
- c) a termék kijavítására a kijavítási igény eladóval való közlésétől számított harmincadik (30.) napig nem kerül sor, a harmincnapos határidő eredménytelen elteltétől számítva.

Ha a fentiek szerint a termék cseréjére nincs lehetőség, az eladó (forgalmazó) a fogyasztó által bemutatott, a termék ellenértékének megfizetését igazoló bizonylaton feltüntetett vételárat nyolc (8) napon belül a fogyasztó részére visszatéríti.

A kijavítást vagy kicserélést – a termék tulajdonságaira és a jogosult által elvárható rendeltetésére figyelemmel – megfelelő határidőn belül, a fogyasztó érdekeit kímélve kell elvégezni. A jótállásra kötelezetknek törekednie kell arra, hogy a kijavítás vagy a kicserélés legfeljebb 15 napon belül megtörténjen. Jótállási igényét a fogyasztó közvetlenül az eladónál (forgalmazó) köteles a meghibásodás észlelését követően haladéktalanul bejelenteni. Ha a fogyasztó a termék meghibásodása miatt a vásárlástól (üzembe helyezéstől) számított három munkanapon belül érvényesít csereigényt, az eladó (forgalmazó) nem hivatkozhat aránytalan többletköltségre, hanem köteles a fogyasztási cikket kicserélni, feltéve, hogy a meghibásodás a rendeltetésszerű használatot akadályozza.

A jótállás időtartamán belül jótállási javítási munkákat csak a kijelölt szerviz végezhet, az érvényes Jótállási jegy alapján. Minden jótállás keretén belüli javítás esetén ellenőrizz a javítási szelvények megfelelő kitöltését. A javítás során a termékbe csak új alkatrész kerülhet beépítésre. Amennyiben a javítást a kijelölt szakműhely nem végzi el, vagy a javítást nem is vállalják, úgy a fogyasztó a terméket a jótállás kötelezettjének költségére máshol is kijavíttathatja. A javítás költségeinek megtérítéséhez, annak megfelelő számlával történő igazolása szükséges. A dolognak a kicseréléssel vagy a kijavítással érintett részére a jótállási igény újból kezdődik.

JÓTÁLLÁSRA VONATKOZÓ KÖZÖS SZABÁLYOK

Amennyiben a termék (az újként történő első vásárlás időpontjától számítva) a jótállási időn belül a gyártás, vagy a gyártás során nem megfelelő anyag alkalmazása miatt meghibásodik, azt a Jótállási területen belül az importőr hivatalos készülék szerveze térítésmentesen megjavítja, vagy a terméket, vagy hibás alkatrészét kicseréli, amennyiben a hibás alkatrészre a jelen Jótállási jegyben írt feltételek, és korlátozások figyelembevételével a Szerződéses jótállás érvényes. Minden kicserélt termék, illetve alkatrész tulajdonjoga a cserélt elvégzőre száll.

Jótállás csak a jótállási időn belül, a hibás termék átadása, valamint a vásárlást bizonyító, a vásárlás dátumát, a modell típusát és az eladó forgalmazó nevét tartalmazó eredeti dokumentum (jótállási jegy, annak hiányában számla vagy nyugta) ezen adattartalmában olvasható és sértetlen bemutatása esetén érvényesíthető. Ellenkező esetben az importőr hivatalos készülék szerveze a díjmentes jótállási szervizszolgáltatást visszautasíthatja.

A jótállás nem érvényes olyan termékekre, amelyen a típus- vagy sorozatszámot megváltoztatták, törölték, eltávolították vagy olvashatatlanná tették.

Kérjük a jótállási jegy vásárláskor történő megfelelő kitöltését körültekintően ellenőrizze, a Jótállási jegyet pedig gondosan őrizze meg. Elveszett Jótállási jegy pótlására csak az eladás napjának hitelt érdemlő igazolása (pl. dátummal és bélyegzővel ellátott számla, eladási jegyzék bemutatása) esetén van lehetőség. A jótállási jegyen történt bármilyen javítás, törlés, átírás, vagy valótlan adatok bejegyzése a Jótállási jegy érvénytelenségét vonja maga után.

Kérjük, hogy a termékből eltávolítható adattároló eszközök elvesztésének/meghibásodásának elkerülése végett azokat a termék javításra leadását megelőzően távolítsa el a termékből.

A jótállás nem terjed ki a hibás termék importőrhöz, illetve az importőr hivatalos készülék szervizéhez, a nem importőr által megjelölt szállítómányozó által történő szállítással kapcsolatos szállítási költségekre és kockázatra.

Jelen jótállási jegyen megadott termékre a Gyártó további kiegészítő jótállást is nyújt(hat), melynek feltételeit – terméktől függően - a megvásárolt termékhez csatolt Használati Útmutató és/vagy a Gyártó hivatalos honlap tartalmazza. A Fogyasztó a jogszabály alapján kötelező jótállási időn túl a termékkel kapcsolatos jótállási igényét a Gyártó által meghatározott képviselési pontokon jelezheti.

Jogvita esetén a Fogyasztó a megyei (fővárosi) kereskedelmi és iparkamarák mellett működő békéltető testület eljárását is kezdeményezheti.

JÓTÁLLÁS KERETÉBEN VÉGZETT JAVÍTÁSOK/CSERÉK:

Bejelentés dátuma:	Visszaadás dátuma:
Hibajelenség:	Jótállás új határideje:
Új azonosító szám:	Munkalapszám:
(Ph)	Elvégzett javítás/csere:
Bejelentés dátuma:	Visszaadás dátuma:
Hibajelenség:	Jótállás új határideje:
Új azonosító szám:	Munkalapszám:
(Ph)	Elvégzett javítás/csere:
Bejelentés dátuma:	Visszaadás dátuma:
Hibajelenség:	Jótállás új határideje:
Új azonosító szám:	Munkalapszám:
(Ph)	Elvégzett javítás/csere:

Az eladó (jogszabályi jótállás kötelezettje) bélyegzőlenyomata és a Jótállási Jegy kiállítás során eljáró személy aláírása

Vásárló aláírása