

SENCOR®

SVC 7221BK / SVC 7222BK



NYELES PORSZÍVÓ
Az eredeti útmutató fordítása

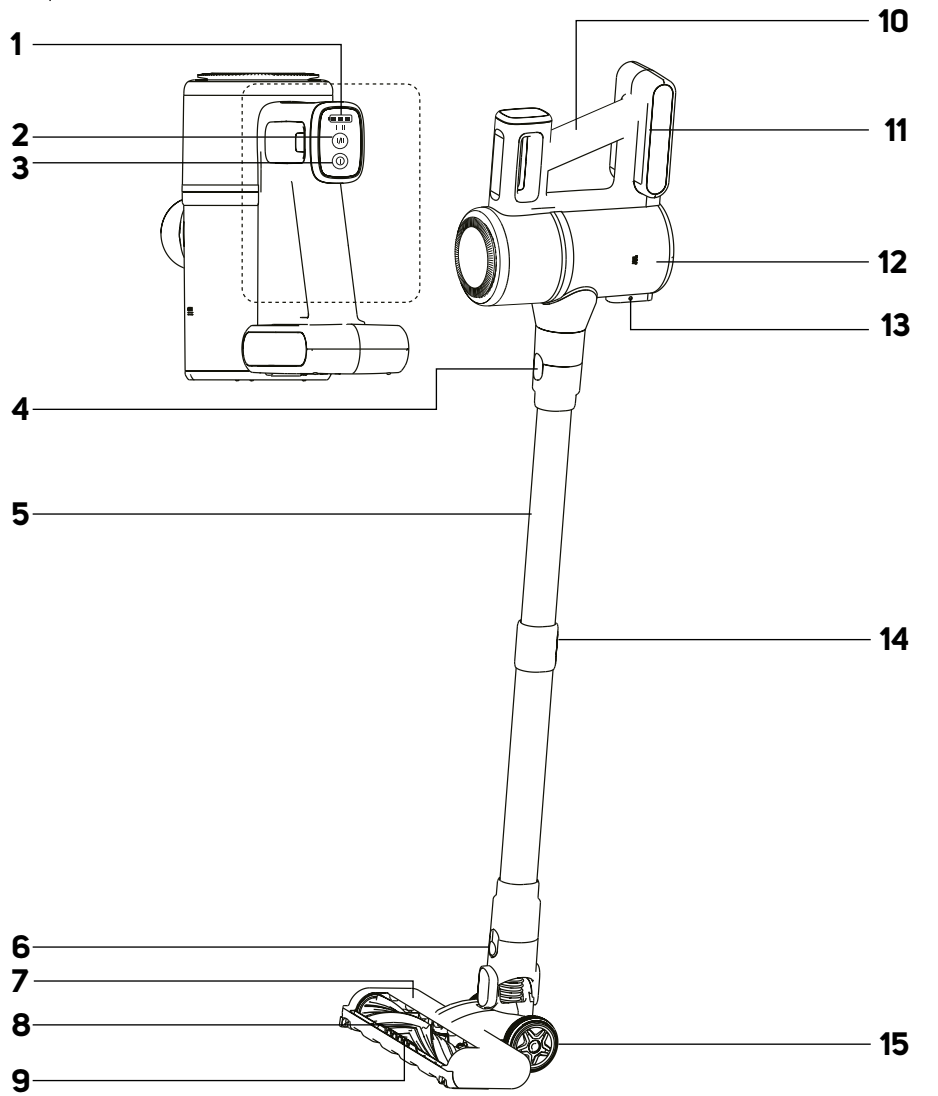


SENCOR®

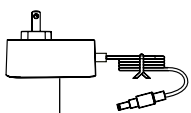
SVC 7221BK / SVC 7222BK



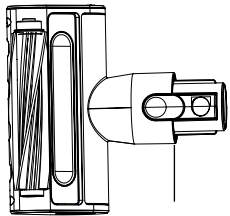
A



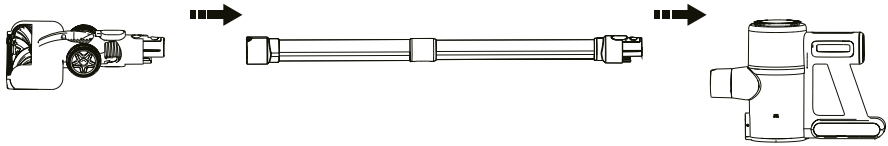
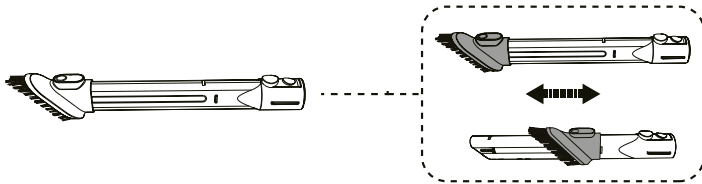
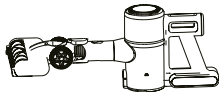
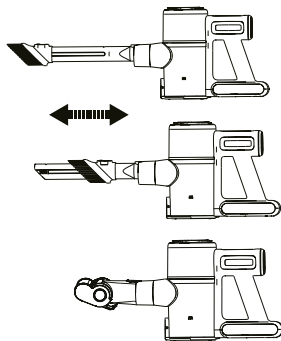
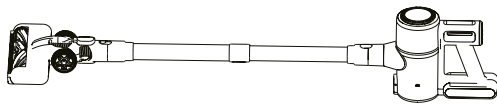
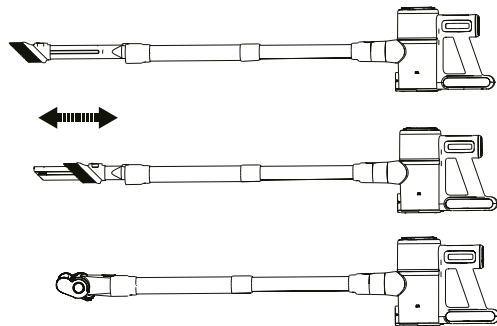
16

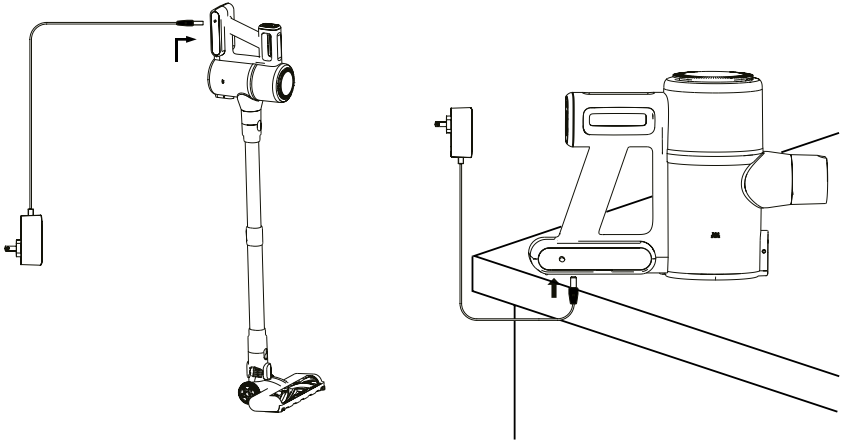
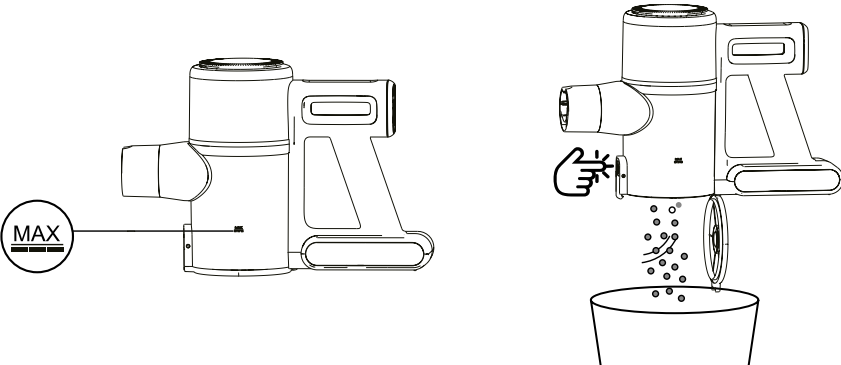
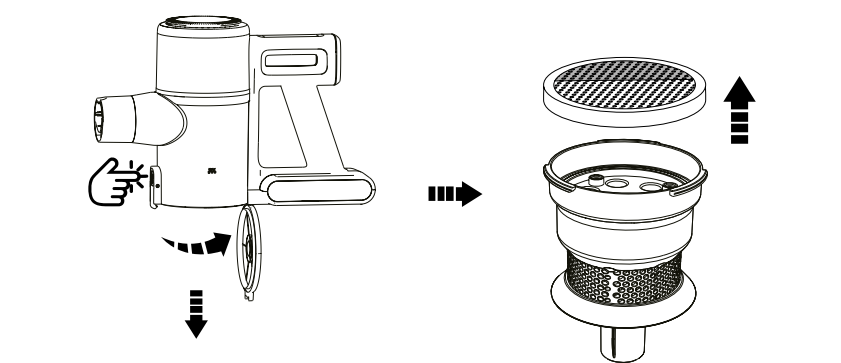


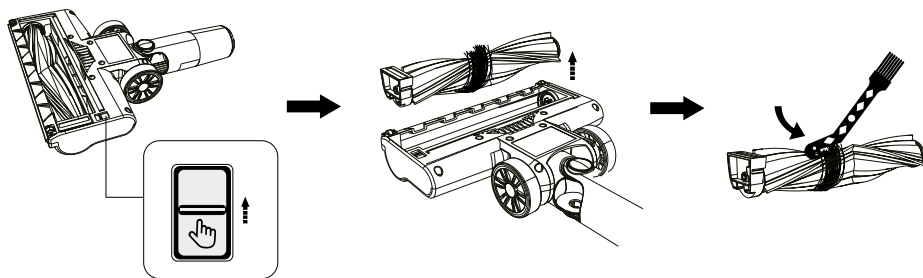
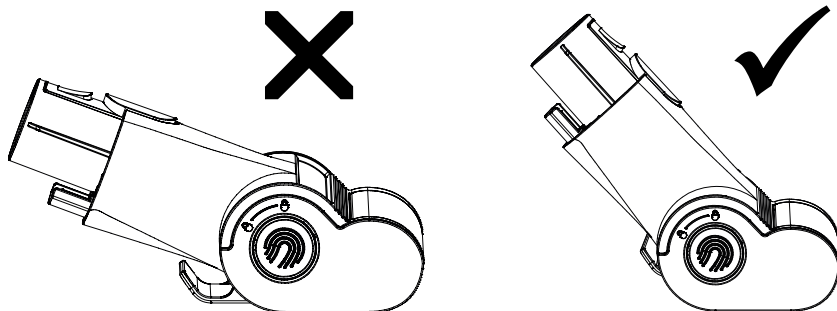
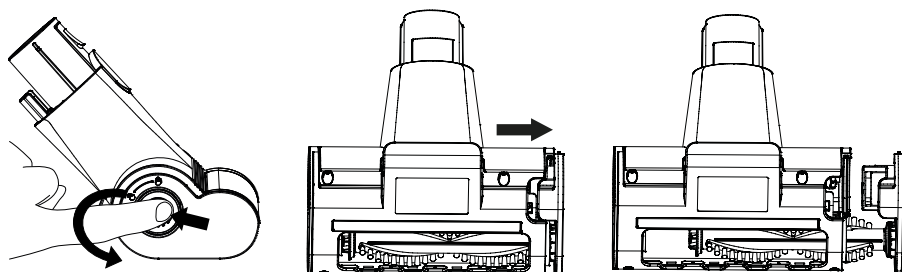
17



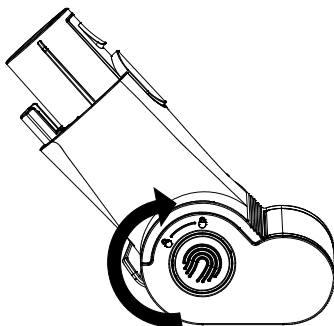
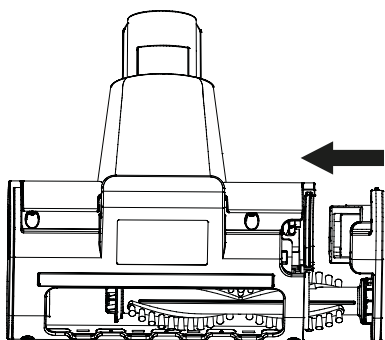
18

B**C****D****1****2****3****4**

E**F****G**

H**I1****I2**

13



Fontos biztonsági utasítások

FIGYELMESEN OLVASSA EL, ÉS ŐRIZZE MEG KÉSŐBBI FELHASZNÁLÁS CÉLJÁBÓL.

- Ezt a porzívót 8 évnél idősebb gyermekek és csökkent fizikai, érzékszervi vagy mentális képességekkel rendelkező személyek csak felügyelet alatt használhatják, vagy ha tájékoztatták őket a porzívó biztonságos használatáról és tisztában vannak az esetleges veszélyekkel.
- Gyermekeknek tilos a készülékkel játszani. A felhasználó által végzett tisztítást és karbantartást nem végezhetik gyerekek felügyelet nélkül.
- Ha a hálózati adapter sérült, ki kell cserélni eredeti típusúra. Az adapter cseréjéhez lépjen kapcsolatba a szakszervizzel. A készüléket sérült hálózati adapterrel használni tilos.



VIGYÁZAT:

Ne érjen hozzá a porzívó kézi tartozékainak forgó részeihez. Fennáll a beszorulás és az esetleges sérülések veszélye.

A porzívót csak az eredeti hálózati adapterrel, töltőállomással és a mellékelt tartozékokkal használja.

A készülék használatára vonatkozó egyéb fontos biztonsági utasítások

- Ez a porszívó háztartási, irodai vagy hasonló helyiségekben történő használatra készült. Ne használja ipari környezetben.
- A porszívót ne tegye ki közvetlen napfénynek és ne tegye nyílt láng vagy más hőforrás közelébe.
- Mielőtt az adaptert csatlakoztatja a hálózathoz, ellenőrizze, hogy a címkéjén feltüntetett műszaki adatok egyeznek-e csatlakozóban levő hálózati feszültséggel.
- Ügyeljen arra, hogy a hálózati adapter tápkábele ne érintkezzen forró vagy éles tárgyakkal. Az adapter hálózatikábelét úgy helyezze el, hogy ne botoljon meg benne.
- A porszívót, a töltőállomást, sem a hálózati adaptert ne merítse vízbe vagy más folyadékba, és ne öblítse le folyó víz alatt.
- A porszívó bekapcsolása előtt ellenőrizze, hogy megfelelően van-e összerakva, és hogy az összes be- és kimeneti szűrő a helyén van-e.
- Ügyeljen rá, hogy a porszívó működése közben ne legyenek letakarva a légkimeneti nyílások, és semmi se álljon a szívónyílás útjában.
- A porszívót ne használja az alábbiak porszívózására:
 - izzó cigaretta, égő tárgyak, gyufa vagy izzó hamu;
 - víz vagy más folyadék;
 - gyúlékony vagy illékony anyagok;
 - éles tárgyak, mint pl. szilánkok, tűk, gombostűk stb.;
 - liszt, vakolat, cement vagy más építkezési anyag;
 - nagyobb papírdarab vagy műanyag zacskó, ami blokkolhatja a szívónyílást.
- Bizonyos padló- vagy burkolattípus porszívózásánál elektrosztatikus töltés keletkezhet, ami a felhasználóra nem veszélyes.
- Mindig kapcsolja ki a porszívót és húzza ki a konnektorból, ha felügyelet nélkül hagyja, használat után és tisztítás előtt.
- Tisztítás előtt és töltés után húzza ki a hálózati adaptert a fali csatlakozóból.
- A hálózati adaptert a csatlakozónál fogva húzza ki az aljzatból, soha ne a kábelt húzza. Ellenkező esetben a hálózati adaptert vagy az aljzat sérülhet.
- Ha a hálózati adapter sérült, ki kell cserélni az eredeti típusra. Az adapter cseréjéhez lépjen kapcsolatba a szakszervizzel.
- Ne használja a porszívót, ha nem megfelelően működik, megsérült vagy vízbe merült.
- A porszívót ne javítsa maga és ne módosítsa. Mindennemű javítást bizon szakszervizre. A készülékbe történő beavatkozással elveszítheti a hibás teljesítéshez vagy a minőségi jótálláshoz fűződő törvényes jogát.

A TERMÉKEN VAGY A KÍSÉRŐ DOKUMENTÁCIÓBAN ELHELYEZETT JELEK MAGYARÁZATA



A termék teljesíti az összes rá vonatkozó EU irányelv követelményeit.



Ez a jel a terméken vagy a kísérő dokumentációban azt jelzi, hogy a használt elektromos és elektronikus készülékeket nem szabad a háztartási hulladék közé dobni.



II. védelmi osztályú készülék
Az áramütés elleni védelem kettős vagy megerősített szigeteléssel biztosított.



A készülék csak háztartási használatra készült. A készülék nem való kültéri használatra.



A termék használata előtt olvassa el figyelmesen az összes használati utasítást.



Ez az ikon azt jelzi, hogy a készüléket tilos használni, ha a csatlakozódugó sérült.

HU Rúdporzívó Használati útmutató

- Köszönjük, hogy megvásárolta a SENCOR márka termékét, és bízunk benne, hogy elégedett lesz vele.
- A készülék első bekapcsolása előtt olvassa el a használati útmutatót, akkor is, ha hasonló készülékek használatát már ismeri. A készüléket csak úgy használja, ahogy ebben a használati útmutatóban le van írva. Őrizz meg az útmutatót a későbbiekre. Ha a készüléket eladja vagy kölcsönadja, akkor ezt a használati útmutatót is adja át.
- A készüléket vegye ki a csomagolásból, és addig ne dobja ki a csomagolóanyagot, amíg minden tartozékot meg nem talál. Javasoljuk, hogy legalább a hibás teljesítésre vagy a minőségi garanciára vonatkozó törvényes jog fennállásának időtartamára őrizze meg az eredeti szállítási kartont, a csomagolóanyagot, a pénztári bizonylatot és az eladó felelősségvállalásának mértékéről szóló igazolást vagy a jótállási jegyet. Javasoljuk, hogy szállítás esetén a készüléket az eredeti dobozába csomagolja vissza.



Megjegyzés:

A tartozékok kölcsönös kombinálásának lehetőségeit lásd a **D** ábrán.

CAT&DOG SZÍVÓFEJ (csak az SVC 722BK modellhez)

- A Cat&Dog szívófej az állati szőr, haj stb. eltávolítására szolgál, és alkalmas a nehezen elérhető helyek porszívására is. Nemcsak otthon, hanem autóban is használhatja. Gyorsan és hatékonyan eltávolítja a haját, az állati szőröszálat és az egyéb szennyeződések az autódülekekről, a kárpitokról, a párnákról és az egyéb textilfelületekről.

AZ AKKUMULÁTOR TÖLTÉSE

- Az akkumulátor gyárilag részben fel van töltve, és teljes kapacitására kell feltölteni.
- A hálózati adapter csatlakozóját csatlakoztassa az akkumulátor oldalán található aljzathoz, és csatlakoztassa az adaptervillát a hálózati aljzathoz (lásd az **E** ábrát).
- A töltéjelző lassan villogni fog. A töltési idő általában 5,5 óra. Az akkumulátor feltöltődött, amint a töltéjelző abbahagyja a villogást és kigyullad.
- A porzívó használata előtt húzza ki a hálózati adapter csatlakozóját az akkumulátor aljzatából. Takarítás és a porzívó tisztítása után dugja be a hálózati adapter csatlakozódugóját az akkumulátor aljzatába.
- Tartsa a töltő áramellátását tartósan az aljzatban. A készülék elektronikája vezérlő az akkumulátor töltését, hogy az mindig optimálisan fel legyen töltve. Ha az akkumulátor teljesen fel van töltve, az elektronika megszakítja a töltést, és szükség esetén újratölti az akkumulátort. Nem kell aggodni a felesleges energiafogyasztás miatt.
- Csak hosszan tartó távollét esetén húzza ki a töltő áramellátását az aljzatról. Miután visszatért, dugja vissza az aljzatba, hogy a porzívó készen álljon a további használatra. A kijelzőn megjelenik az akkumulátor töltöttségi szintje. Ha a töltöttségi szint 20% alá esik, a porzívó automatikusan átvált nagy teljesítményű kis teljesítményre. A nagy teljesítmény nem állítható be.
- Amikor az akkumulátor majdnem lemerült, a porzívó működése automatikusan leáll, hogy megakadályozza az akkumulátor teljes lemerülését.

A RÚDPORSZÍVÓ HASZNÁLATA

1. Csatolja össze a rúdporzívót a **RÚDPORSZÍVÓ ÖSSZE- ÉS SZÉTSZERELÉSE** részben leírtak szerint.
2. Nyomja meg a be-/kikapcsoló gombot, és a porzívó elindul.
3. A I/II gombokkal beállíthatja a porzívó teljesítményét. Rendelkezésre áll:
 - napi takarítás,
 - maximális teljesítmény.
4. Ha befejezte a porszívást, nyomja meg a be-/kikapcsoló gombot a porzívó kikapcsolásához.



Megjegyzés:

Az elektromos forgókefe automatikusan leáll, ha eltömődött, pl. egy idegen tárgy, vagy nagy mennyiségű haj vagy szőr miatt. Ez egy biztonsági elem, amely védi a feket a sérüléstől. Ebben az esetben kapcsolja ki a porzívót a be-/kikapcsoló gomb megnyomásával, és távolítsa el az eltömődött tárgyat vagy haját a keférelől.

A PORSZÍVÓ LEÍRÁSA

- | | |
|---------------------------------------------------|----------------------------------------------------------------------------------|
| A1 Akkumulátor-töltöttség jelző | A13 A portartály alsó kioldógombja a szennyeződések gyors eltávolításához |
| A2 I/II gomb a teljesítmény beállításására | A14 Fémcső hosszbeállító gomb |
| A3 Be-/kikapcsoló gomb | A15 Görgők |
| A4 Motoregység kioldó biztosíték | A16 Kombinált réstisztító szívófej visszahúzóható kefével |
| A5 Fémcső | A17 Tápadapter |
| A6 Padló-szívófej kioldó biztosíték | A18 Cat&Dog szívófej (csak az SVC 722BK modellhez) |
| A7 Padló-szívófej | Illusztráció nélkül: |
| A8 Elektromos forgókefe | Fali tartó, tiplik és csavarok |
| A9 LED fény | |
| A10 Fogantyú | |
| A11 Akkumulátor | |
| A12 Portartály | |

A PORSZÍVÓ ÖSSZESZERELÉSE ÉS SZÉTSZERELÉSE

1. A rúdporzívó összeszerelése és szétszerelése (B ábra)

- Tegye a padló-szívófejet egyenes, száraz és stabil felületre. Rögzítse a szívófejet a csőhöz úgy, hogy a szívófej hátulján lévő csatlakozók illeszkedjenek a cső belsejében lévő lyukakhoz. Nyomja le a csövet, amíg kattantást nem hall.
- Helyezze be a motoregység kivezető nyílását a csőbe úgy, hogy a cső hátulján lévő csatlakozók a kivezető nyílás belsejében lévő lyukakhoz illeszkedjenek.
- Ha szét kell szerelnie a rúdporzívót, nyomja meg a biztosítékot a motoregység kioldásához. Ezután nyomja meg a biztosítékot a padló-szívófej kioldásához.

2. A tartozékokkal felszerelt porzívó össze- és szétszerelése

- Az otthona tökéletes tisztítása érdekében a mellékelt tartozékok egy részét csatlakoztathatja a motoregység nyílásához. Egyszerűen távolítsa el a tartozékokat úgy, hogy kihúzza a tartozékok a motoregység kimeneti nyílásából. A forgókefe kioldásához először nyomja meg a biztosítékot.

KOMBINÁLT RÉSTISZTÍTÓ FEJ (C ÁBRA)

- Alkalmas nehezen elérhető helyek porszívásához (pl. ablakok, sarkak, könyvespolcok, matracok között stb.) Nyomja meg és tartsa lenyomva a gombot, és mozgassa előre a kefe kicsúsztatásához. A kefe visszahúzásához nyomja meg a gombot, és mozgassa hátrafelé.

TÁROLÁS NORMÁL HASZNÁLAT MELLETT

A porszívót falra szerelhető tartóval szállítjuk. Válasszon olyan helyet, ahol a tartó könnyen elérhető, és elegendő szabad hely lesz körülötte.

Tartó felszerelése a falra

1. Helyezze a tartót a falhoz, és ceruzával jelölje meg, hogy hol kell lyukakat fúrni a falba.
2. Fúrjon két lyukat a tiplik behelyezéséhez.
3. Helyezze a tartót a falhoz, illessze be a csavarokat a konzol furataiba, és csavarhúzóval húzza meg őket. Győződjön meg arról, hogy a tartó nem mozog, és a csavarok megfelelően meg vannak húzva.

TISZTÍTÁS ÉS KARBANTARTÁS

Tisztítás előtt mindig bizonyosodjon meg arról, hogy a porszívó ki van kapcsolva.

A motoregység és tartozékok tisztítása

A porszívó külső részének tisztítására használjon langyos vízbe mártott puha rongyot. Ne használjon maró tisztítószereket, oldószereket vagy higlítókat, különben a készülék felülete károsodhat.

A portartály ürítése (F ábra)

A portartályt minden használat után ürítse ki. Ha azonban a szennyeződés szintje eléri a MAX vonalat, a portartályt azonnal ki kell üríteni.

1. Távolítsa el a mellékelt tartozékokat a motoregységből.
2. Vigye a motoregységet a szemétkosár fölé úgy, hogy a portartály alja lefelé nézzen.
3. Nyomja meg az alsó kioldógombot, és a tartály alja kilazul és kinyílik.
4. Így a tartály tartalmát közvetlenül a szemétkosárba üríti.
5. Zárja le kézzel a tartály alját. A tartály aljának megfelelő rögzítését egy kattánás jelzi.

A portartály tisztítása (G ábra)

1. A kellemetlen szagok elkerülése érdekében rendszeresen tisztítsa a portartályt.
2. Távolítsa el a mellékelt tartozékokat a motoregységből, és ürítse ki a portartályt a fenti utasítások szerint.
3. Forgassa el a szűrőegységet a kioldáshoz és eltávolításához.
4. Törölje meg a portartály belső falait egy enyhén nedves, puha szivaccsal. Tiszta törlerönggyel törölje szárazra.
5. Vegye ki a szűrőt, és távolítsa el a szennyeződést. A szűrő mosható. Erős szennyeződés esetén puha szivaccsal tisztítsa meg tiszta vízben. Ezután törölje szárazra vagy hagyja megszáradni. Összeszerelés előtt ellenőrizze, hogy a szűrő teljesen megszáradt.
6. Mossa le a szűrőegységet folyó tiszta víz alatt, és törölje szárazra egy tiszta ruhával.
7. Győződjön meg arról, hogy minden tartozéka száraz.
8. Helyezze be a szűrőt a szűrőegységbe, azt pedig helyezze a portartályba.
9. Zárja le kézzel a tartály alját. A tartály aljának megfelelő rögzítését egy kattánás jelzi.



Figyelmeztetés:

Ne szereljen be vízes vagy nedves szűrőt. Fennáll a porszívó károsodásának és veszélyes helyzet kialakulásának veszélye.

A padló-szívófej tisztítása (H ábra)

A padló-szívófejet rendszeresen tisztítani kell a szükséges és egyenletes szívóteljesítmény biztosítása érdekében.

1. Vegye ki a padló-szívófejet a porszívóból, és fordítsa fejjel lefelé.
2. Nyomja meg a zárat a forgókefe kioldásához.
3. Óvatosan távolítsa el a forgókefét.
4. A forgókeferől távolítsa el az összekuszálódott hajat, szőrszálakat és egyéb szennyeződéseket. Öllóval gyorsabban eltávolíthatja az összekuszálódott hajat vagy szőrszálakat.
5. Törölje le a szívófej belsejét száraz ruhával, és ellenőrizze, hogy nincs-e szennyeződés vagy idegen tárgy a szívónyílásban, amely akadályozhatja a levegő áramlását és a szívóerőt.
6. Helyezze be a forgókefét a szívófejbe. Kissé nyomja meg, míg egy kattánást nem hall. Ez jelzi, hogy a forgókefe megfelelően rögzítve van.

A Cat&Dog szívófej tisztítása (csak az SVC 7222BK modellhez)

A Cat&Dog szívófejet rendszeresen tisztítani kell a szükséges és egyenletes szívóteljesítmény biztosítása érdekében.

1. Távolítsa el a Cat&Dog szívófejet a porszívóból. Győződjön meg arról, hogy a szívófej vége felfelé van fordítva – lásd az **11** ábrát.
2. Nyomja meg a forgókefe kioldó gombját a szívófej oldalán, és ezzel eggyidejűleg fordítsa lefelé a fedelet a szimbólum felé – lásd az **12** ábrát.
3. Óvatosan távolítsa el a forgókefét.
4. A forgókeferől távolítsa el az összekuszálódott szőrszálakat és egyéb szennyeződéseket. Öllóval gyorsabban eltávolíthatja az összekuszálódott hajat vagy szőrszálakat.
5. Törölje le a szívófej belsejét száraz ruhával, és ellenőrizze, hogy nincs-e szennyeződés vagy idegen tárgy a szívónyílásban, amely akadályozhatja a levegő áramlását és a szívóerőt.
6. Helyezze be a forgókefét a szívófejbe úgy, hogy a fedél lefelé nézzen. Fordítsa a fedelet felfelé a szimbólum irányába, amíg egy kattánást nem hall **13** ábrát. Ez jelzi, hogy a forgókefe megfelelően rögzítve van.



Megjegyzés:

Fontos, hogy a szívófej csúcsa felfelé nézzen, amikor eltávolítja és behelyezi a forgókefét, különben nem lehet meglazítani a fedelet, vagy visszahelyezni és rögzíteni.

Tárolás

- Ha nem használja a porszívót, tisztítsa meg a fenti utasítások szerint.
- Mielőtt elteszi, ellenőrizze, hogy a porszívó és tartozékai tiszták és szárazak.
- A készüléket száraz, tiszta és jól szellőző helyen tárolja, ahol nincs kitéve szélsőséges hőmérsékletnek, és ahol gyermekek vagy háziállatok nem férhetnek hozzá.
- Javasoljuk, hogy rendszeresen, 6 havonta töltsen fel az akkumulátort.

PROBLÉMAMEGOLDÁS

Mielőtt szakszervizhez fordul, kérjük nézze át a következő táblázatot:

Probléma	Lehetséges ok	Megoldás
A porszívó nem kapcsol be.	Az akkumulátor lemerült.	A porszívó használata előtt töltsse fel az akkumulátort.
	A forgókefe nagy mennyiségű haját és szőrt tartalmaz.	Tisztítsa meg a forgókefét.
	A portartály megtelt.	Ürítse ki a portartályt.
Gyenge a szívóteljesítmény.	A portartály megtelt.	Ürítse ki a portartályt.
	A szűrőegység nincs jól behelyezve.	Helyezze be megfelelően a szűrőegységet.
	A forgókefe nagy mennyiségű haját és szőrt tartalmaz.	Tisztítsa meg a forgókefét.
	Az akkumulátor lemerült.	A porszívó használata előtt töltsse fel az akkumulátort.
	A szívónyílás eldugult.	A szívónyílásból távolítsa el a szennyeződést.
A motor szokatlan hangot ad ki.	A szívónyílás eldugult.	A szívónyílásból távolítsa el a szennyeződést.
	A portartály megtelt.	Ürítse ki a portartályt.
	A szűrőegység nincs jól behelyezve.	Helyezze be megfelelően a szűrőegységet.
Az akkumulátor nem töltődik.	Az adapter nincs megfelelően csatlakoztatva.	Csatlakoztassa megfelelően az adaptert, amíg a töltésjelző lassan villogni nem kezd.
	Nem eredeti adaptert használ.	Csak a kapott hálózati tápadaptert használja.



Figyelmeztetés:

Ha a probléma nem szerepel a fenti táblázatban, vagy a probléma továbbra is fennáll, ne használja a porszívót, kapcsolja ki és forduljon hivatalos szervizközponthoz.

MŰSZAKI ADATOK

Adapter

Bemenet 100–240 V- 50/60 Hz 0,5 A
Kimenet 27 V \equiv 0,5 A, 13,5 W

Porszívó

Energiafelhasználás 200 W
Elektromos forgókefe 15 W
Cat&Dog szívófej 15 W
Akkumulátor Li-ion/22,2 V/2600 mAh
A teljes feltöltéshez szükséges idő körülbelül 5,5 óra
Működési idő teljes feltöltés esetén akár 35 perc
Zajszint <76 dB(A)
Portartály űrtartalma 0,55 l

A készülék meghirdetett zajszintje \leq 76 dB(A), ami A akusztikai teljesítményszintnek felel meg az 1 pW akusztikai referencia teljesítményhez viszonyítva.

A HASZNÁLT CSOMAGOLÓANYAGOKRA VONATKOZÓ UTASÍTÁSOK ÉS TÁJÉKOZTATÓ

A használt csomagolóanyagot az önkormányzat által kijelölt hulladékgyűjtő helyen adja le.

HASZNÁLT ELEKTROMOS ÉS ELEKTRONIKUS KÉSZÜLÉKEK ÁRTALMATLANÍTÁSA

A használt elektromos és elektronikai termékeket nem szabad a normál háztartási hulladékba dobni. A megfelelő ártalmatlanításhoz és újrafelhasználáshoz az ilyen terméket adja le a kijelölt gyűjtőhelyeken. Az EU országokban, illetve más európai országokban a használt termékeket azonos új termék vásárlása esetén az eladás helyén is le lehet adni. A termék megfelelő módon történő ártalmatlanításával segít megőrizni az értékes természeti erőforrásokat, és hozzájárul a nem megfelelő hulladék-megsemmisítés által okozott esetleges negatív környezeti és egészségügyi hatások megelőzéséhez. A további részletekről a helyi önkormányzati hivatal vagy a legközelebbi hulladékgyűjtő hely ad tájékoztatást. Ezen hulladékfajta nem megfelelő ártalmatlanítása a nemzeti előírásokkal összhangban bírsággal sújtható.

Az Európai Unió országában működő vállalkozások számára

Elektromos és elektronikus berendezések megsemmisítésével kapcsolatban kérjen tájékoztatást eladójától vagy forgalmazójától.

Ártalmatlanítás az Európai Unión kívüli országokban

Ha ezt a terméket ártalmatlanítani kívánja, a szükséges tájékoztatásért forduljon a termék eladójához vagy a helyi önkormányzat illetékes osztályához.

A szöveg és a műszaki paraméterek változtatásának jogát fenntartjuk.

FAST ČR, a.s.
U Sanitasu 1621
CZ-251 01 Říčany
www.sencor.com
info@sencor.cz