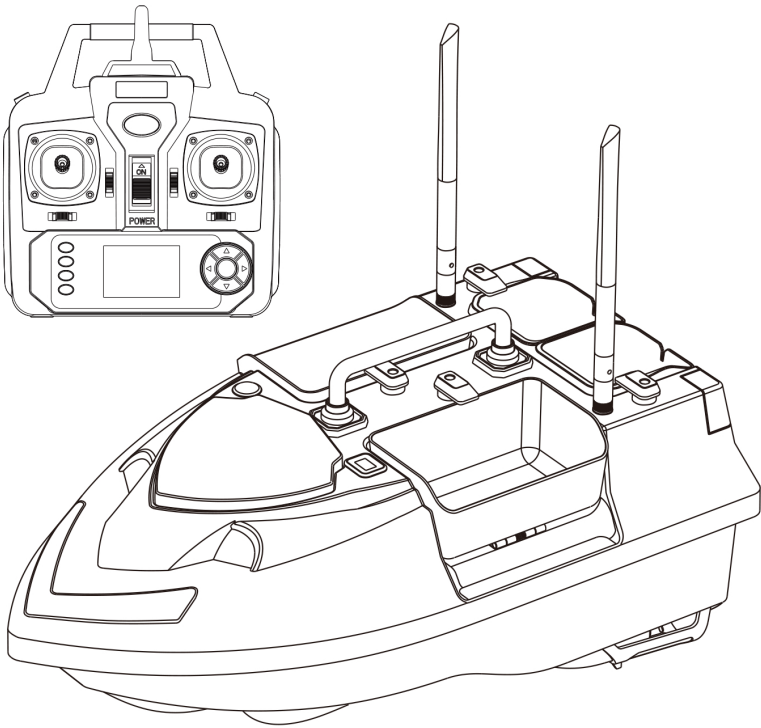


V802 PRO CSALIHORGÁSZ CSÓNÁK

GPS-VÁLTOZAT HASZNÁLATI ÚTMUTATÓJA

Használati útmutató

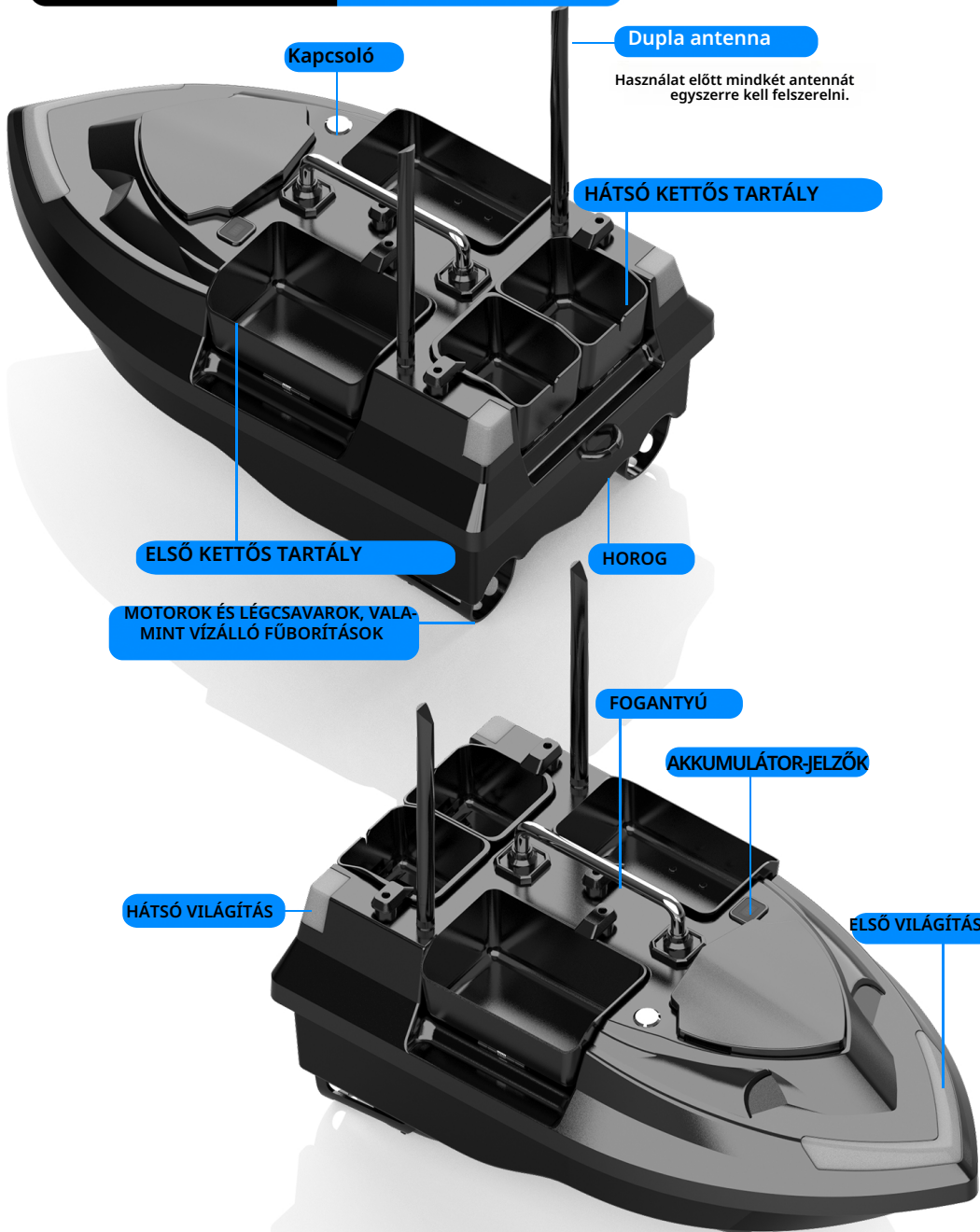


TÁPKAPCSOLÓ ÚTMUTATÓ

A csónak indításához csatlakoztasson bármilyen tápkábelt az akkumulátorhoz. Két akkumulátor egyidejű használata jelentősen meghosszabbítja az eszköz működési idejét.



Termék megjelenése



Az ábrák a termék kinézetét mutatják.

Termék megjelenése

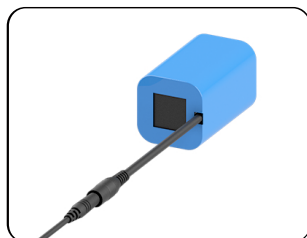
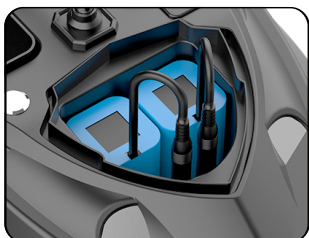
Áramvonalas hajótest
2,4 GHz-es távvezérlő
Nagy kapacitású, 7,4 V-os akkumulátor



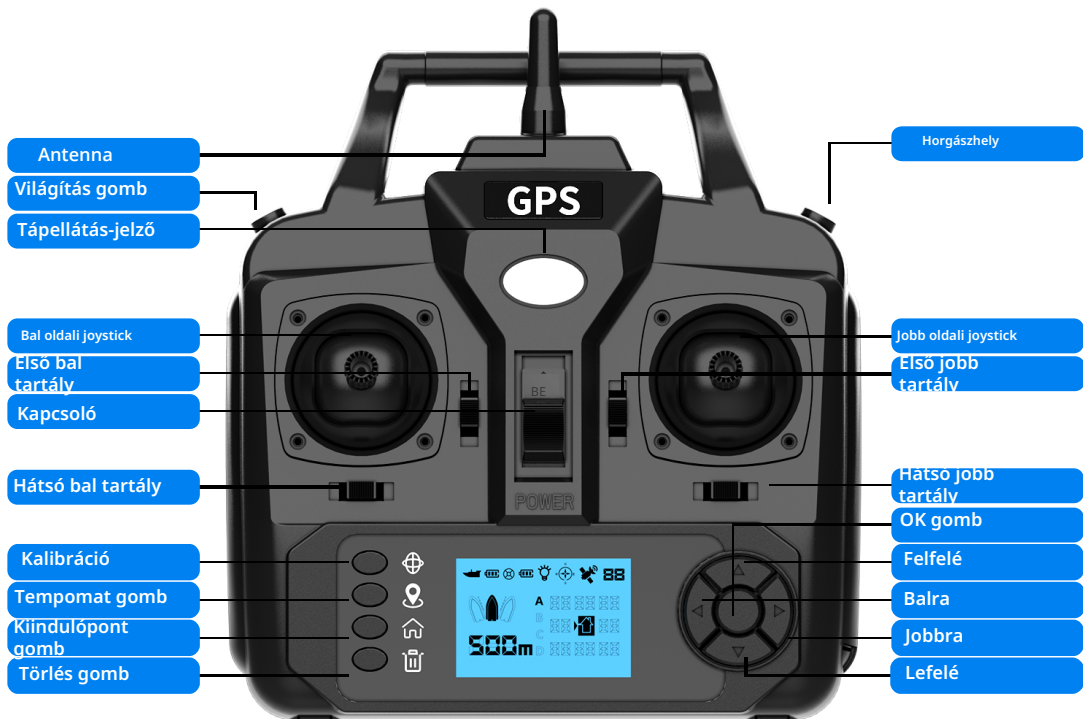
Útmutató az akkumulátor használatához és töltéséhez:

Hajó akkumulátor (alap konfiguráció) Csatlakoztassa az áramforráshoz

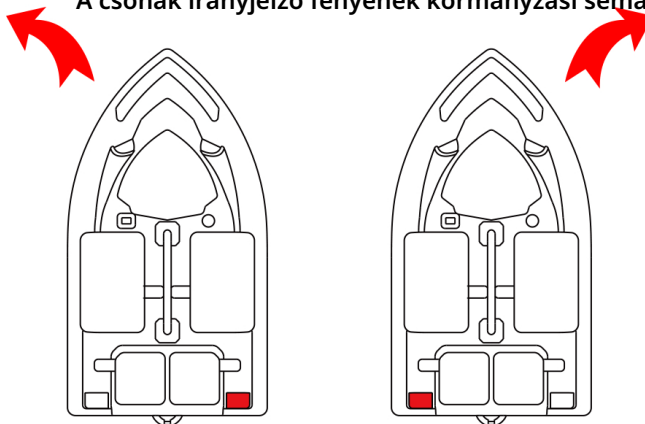
A csónak beépített akkumulátorral rendelkezik, a használathoz csak az akkumulátor csatlakozójának csatlakoztatása szükséges.



Vezérlő

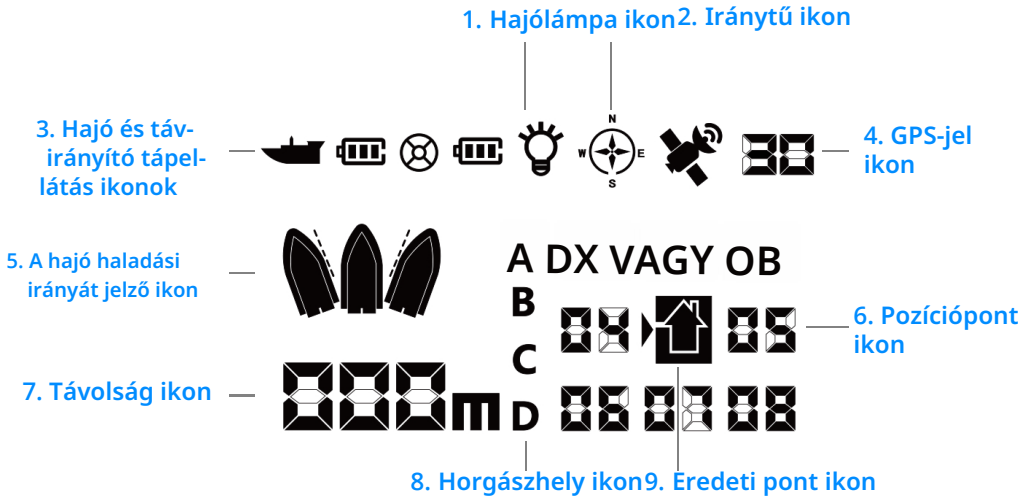


A csónak irányjelző fényének kormányzási séma



Amikor a csónak balra kanyarodik, a jobb hátsó lámpa pirosan világít.

Amikor a csónak jobbra kanyarodik, a bal hátsó lámpa pirosan világít.



1. Hajólámpa ikon: A hajó indításakor az első és hátsó lámpák folyamatosan világítanak, és ez az ikon jelenik meg. Ha megnyomja a világítás gombot a hajó világításának vezérléséhez, a hajó fénye folyamatosan világítani fog, és ez az ikon bekapcsolva marad. Amikor a hajó fénye villog, ez az ikon is villogni kezd.
2. Iránytű ikon: Az iránytű ikon a kalibrálás után a hajó orrának megfelelő irányt mutatja; kalibrálatlan állapotban alapértelmezettként északot jelez.
3. Hajó és távvezérlő akkumulátor ikonok: baloldalon a hajó akkumulátor töltöttségi szintje, jobboldalon a távvezérlő akkumulátor töltöttségi szintje.
4. GPS jel ikon: Ez az ikon nem jelenik meg a készülék bekapcsolásakor. A GPS-jel keresésekor az ikon automatikusan megjelenik, a szám pedig a megtalált műholdak számát jelzi.
5. A hajó haladási irányát jelző ikon: Ez az ikon a hajó haladási irányát mutatja. Előre vagy hátra haladás közben a közepén világít; Balra kanyarodáskor a bal oldalon világít; Jobbra kanyarodáskor a jobb oldalon világít; Egyenes sebességgel haladáskor közepén világít, és mindkét oldalon egyszerre villog.
6. Pozícionálási pont ikon: A számok a pozícionálási pont koordinátáit mutatják. Lapozzon az oldalra a pont beállításához. Összesen 5 oldal van, és 40 pozícionálási pont állítható be.
7. Távolság ikon: Ha nincs beállított pozícionálási pont, a távolság információ nem jelenik meg. A kiindulópont beállítása után megjelenik a hajó és a kiindulópont közötti távolság. Állandó sebességű módban a két pozícionálási pont közötti távolság jelenik meg.
8. Horgászshely ikon: Az ABCD négy horgászshelyet jelöl. Pozícionálási pont beállítása előtt a horgászshelyet kell meghatározni.
9. Kiindulópont ikon: A közepén lévő háziko a kiindulópontot jelöli. A visszatérés funkció használata előtt a kiindulópontot kell beállítani, mielőtt a rögzített pontot megadná.

ALAPVETŐ HASZNÁLAT

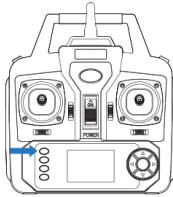
Kapcsolja be az áramellátást és párosítsa a készüléket

Helyezze a csónakot vízszintes felületre, tartsa a távvezérlőt legalább 0,5 méter távolságra a csónaktól, először kapcsolja be a csónak kapcsolóját, várja meg, amíg a hátsó ellenőrzőlámpa villogni kezd, majd kapcsolja be a távvezérlőt. Amikor a távvezérlő sípoló hangot („beep”) ad ki, a távvezérlőn lévő ellenőrzőlámpa zölden világít, és a csónak fénye bekapcsol, jelezve, hogy a távvezérlő és a csónak csatlakoztatva vannak. Ebben a pillanatban a távvezérlő kijelzőjén a csónak világtásának ikonja jelenik meg, a GPS ikon azonban nincs látható. Figyelem! Ha a párosítás nem sikerül, vagy a távvezérlő elvesztette a kapcsolatot a csónakkal, kapcsolja ki a csónak és a távvezérlő áramellátását, majd ismételje meg a párosítási műveletet.



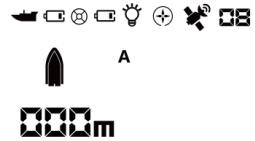
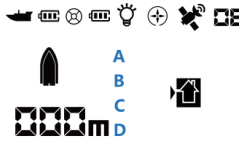
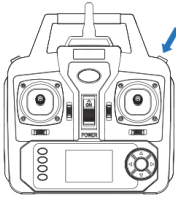
Kalibráció

Használat előtt a csónakot kalibrálni kell. A távvezérlő és a csónak párosítása után a távvezérlő képernyőjén megjelenik a GPS-műhold ikon, és az ikon melletti szám nagyobb lesz, mint 8, ami jelzi, hogy megkezdhető a kalibráció. Amikor a csónak néhány méterre eltávolodik a parttól, nyomja meg a kalibrációs gombot; a csónak ezután jobbra és balra fordul. Amikor a csónak a kalibráció után már nem fordul, a távvezérlő két hangjelzést ad.



Horgászhely beállítása

A kalibráció után ki kell választani a horgászhelyet, mielőtt megadhatók lennének a pozíciópontok. Négy horgászhely: ABCD; jelenleg az ABCD betűk lassan villognak. Nyomja meg a horgászhely gombot a kívánt horgászhely kiválasztásához. A kiválasztott horgászhely betűje gyorsan villog. Nyomja meg a koordináta-beállító gombot a választás megerősítéséhez. A kiválasztott horgászhely betűje gyorsan villog, majd folyamatosan világít. A többi három betű eltűnik, jelezve, hogy a horgászhely sikeresen kiválasztásra került. Ha szeretné megváltoztatni a horgászhelyet, nyomd meg a horgászhely gombot a módosításhoz.



Kiindulópont beállítása

A pozicionálási pont beállítása csak akkor lehetséges, ha a GPS-műholdak száma legalább 8. A hajó kalibrálásának befejezése után a partnál kell megállítani, mint kiindulópontot. Válassza ki a kiindulópont ikonját a választógombbal, majd nyomd meg a távvezérlőn a „Koordináták beállítása” gombot a kiindulópont megerősítéséhez. Ekkor a kiindulópont ikon villog a távvezérlő képernyőjén, majd folyamatosan világít, és a koordináták háttere sötétté válik, ami a kiindulópont sikeres beállítását jelzi. A kezdőpont beállítása után a távvezérlő képernyőjén más számokat választhat ki további pozíciópontok beállításához és mentéséhez. Figyelem! A kezdőpont beállítása után a távvezérlő képernyőjén megjelenő távolság a csónak és a kezdőpont közötti távolságot mutatja.



Pozíciópont beállítása

A kezdőpont beállítása után, amikor a csónak eléri a kijelölt helyet, válasszon ki más állandó digitális pontokat, például az 1-es pontot, a megfelelő gomb megnyomásával, majd nyomja meg a koordináták beállítása gombot a pont rögzítéséhez. A kiválasztott kiindulópont először villogni fog, majd folyamatosan világítani kezd, és a fennmaradó, be nem állított koordinátapontok száma eltűnik, ami azt jelzi, hogy a beállítás sikeresen befejeződött. Ezután a csónakkal más helyekre lehet hajózni, és további pozíciópontokat beállítani. Ha a jelenlegi oldalon a pozíciópontok megteltek, az oldalt átápolva további pozíciópontok állíthatók be. Minden horgászhelyt oldt oldalból áll; mindegyik oldal 8 pozíciópontot és egy kiindulópontot jelenít meg, így egy horgászhelyen összesen legfeljebb 40 pozíciópont állítható be. A csónak kikapcsolása után a mentett pozíciópontok megőrződnek.



ALAPVETŐ HASZNÁLAT

Útvonal a pozícióponthoz

A pozíciópont beállítása után válassza ki a célt, nyomja meg az útvonal gombot, és a csónak automatikusan elindul. A pozíciópont ikonja villog a távvezérlő képernyőjén, és a pont elérése után folyamatosan világít. A képernyőn megjelenő távolság a két pozíciópont közötti távolságot mutatja. Amikor a megjelölt távolság 0 m-re csökken, a távvezérlő két hangjelzést „beep, beep” ad ki, jelezve, hogy a csónak elérte a kiválasztott pozíciópontot és megállt.

Figyelem: Amikor a csónak eléri a pozíciós pontot, a távvezérlő képernyőjén megjelenő távolság kijelzés visszaáll az eredeti kiindulópont és a csónak közötti távolságra. A menet közbeni művelet törléséhez nyomja meg és tartsa lenyomva a menetgombot a menetfunkció törléséhez.



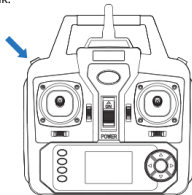
Egygombos visszatérés

Egygombos visszatérés: Nyomja meg a kiindulópont visszatérés gombot, és a csónak visszatér az eredeti pozícióhoz. Haladás közben a kiindulópont ikon a távvezérlőn villog, majd az eredeti pozíció elérésekor visszaáll normál állapotba (ehhez először be kell állítani a kiindulópontot). Ha a menet közben meg szeretné szakítani az egygombos visszatérés funkciót, tartsa lenyomva az automata sebességtartó gombot a hajó visszatérésének megszakításához.



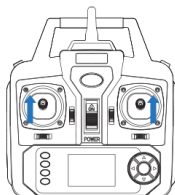
Világítás bekapcsolása

Nyomja meg röviden a távvezérlő világításgombját, így az első és hátsó lámpák a következő módok között váltanak: „állandó fény – villogó – kikapcsol”. A világítás ikonja a távvezérlő kijelzőjén a világítás módjának megfelelően változik.

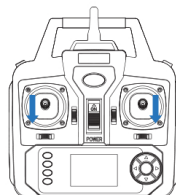
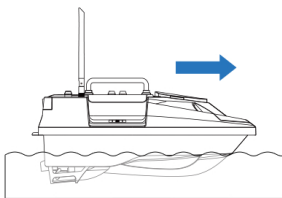


Sebességtartó (tempomat)

A sebességtartó bekapcsolásához tolja előre mindkét joystickot körülbelül 5 másodpercig, majd tolja vissza a kikapcsoláshoz. Amikor a tempomat be van kapcsolva, a távvezérlő képernyőjén a hajó ikon közepén világít, és egyszerre villog a bal és jobb oldalon, a kanyarodás pedig balra és jobbra a tempomat módban végezhető.



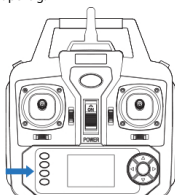
Tempomat bekapcsolása



Tempomat kikapcsolása

Clear-gomb

Nyomja meg, és tartsa lenyomva a Clear-gombot az összes horgász hely koordinátájának törléséhez a távvezérlőből. Ha csak egy hely koordinátáját kívánja törölni, nyomja meg, és tartsa lenyomva a Clear-gombot néhány másodpercig.



ALAPVETŐ HASZNÁLAT

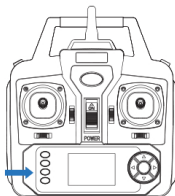
Visszatérés jelvestés esetén

Ha a távvezérlő akkumulátorszintje alacsony, automatikusan kikapcsol, vagy manuálisan kikapcsolják, a csónak automatikusan visszatér az eredeti pozíciópontra.

(Ehhez először be kell állítani a kiindulópontot.)

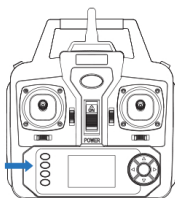
Kiindulópont gomb

Miután beállította a kiindulópontot, ha szeretné, hogy a csónak visszatérjen oda, nyomja meg a kiindulópont gombot, és a csónak visszatér a kiindulópontra.



Mégse funkció

Tempomat vagy állandó sebességű haladás közben, ha meg szeretné szakítani a csónak mozgását, tartsa lenyomva a tempomat gombot, amíg a mozgás megszakad.



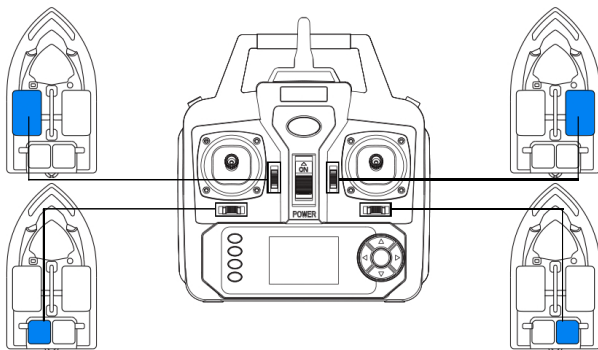
Figyelmeztetés az akkumulátor alacsony töltöttsége miatt

Ha a hajó akkumulátorának feszültsége alacsony, a távvezérlő hangjelzést ad; ha a távvezérlő akkumulátora lemerül, a távvezérlő folyamatos hangjelzést ad, és az ellenőrzőlámpája pirosan világít.



Csali gomb

Nyomja meg a csali gombot, a tartály kiugrik. Csali használata után a tartályt kézzel kell visszahelyezni.



TERMÉKKARBANTARTÁS

Távvezérlő

Hosszabb használaton kívül távolítsa el az elemeket.

Motor

Használat után ellenőrizze, hogy a motor nincs-e összegabalyodva.

Csónak törzse

1. Használat után törölje szárazra és tisztára a törzset.
2. Ha az akkumulátort hosszabb ideig nem használja, vegye ki, és töltsse fel a tárolás előtt.
3. Ne tároljon maró folyadékokat és tárgyakat a csónakkal együtt.
4. Ne helyezze magas hőmérsékletű tárgyak közelébe.
5. Ha nem használja a csónakot, tárolja a dobozban, hogy ne porosodjon.

Útmutató kiegészítők cseréjéhez:

Ha ki kell cserélni a csónak nyomtatott áramkört lapját, a GPS-modult vagy a távvezérlőt, a csere után párosítsa a frekvenciát, majd nyomja meg és tartsa lenyomva a kalibrációs gombot, amíg a csónak lámpája villogni nem kezd, majd el nem alszik. Ezután a készülék normál használatra alkalmas.



EGYSZERŰSÍTETT UNIÓS MEGFELELŐSÉGI NYILATKOZAT

A Shantou Flying Technology Inc. ezennel kijelenti, hogy a V802 Pro eteteshajó rádiókészüléktípusa megfelel a 2014 /53/EU irányelvnek. Az uniós megfelelőségi nyilatkozat teljes szövege elérhető a következő webcímen: <https://files.innpro.pl/flytec>

Gyártó címe: No.11 District, Jieyang Road, Jinping District, Shantou, Kína

Rádiófrekvencia: 2400 MHz – 2483,5 MHz

Maximális rádiófrekvencia-teljesítmény: <20 dBm

Környezetvédelem



A használt elektronikai eszköz az Európai Unió irányelveinek megfelelő jelöléssel ellátott, és nem helyezhető el a háztartási hulladékkal együtt. Szelektív gyűjtés és újrahasznosítás alá tartozik, meghatározott gyűjtőpontokon. Megfelelő ártalmatlanításával megelőzheti a környezetre és az emberi egészségre gyakorolt esetleges káros hatásokat.

A hulladékbegyűjtési rendszer megfelel a helyi környezetvédelmi hulladékkezelési előírásoknak. Részletes információk a városi hivatalban, a hulladékkezelőnél vagy a termék vásárlás helyén kérhetők.



A termék megfelel az Európai Unió ún. Új Megközelítés irányelveinek, amelyek a használat biztonságára, az egészségvédelemre és a környezetvédelemre vonatkozó kockázatokat szabályozzák, és amelyeket fel kell ismerni és kiküszöbölni.

Ez a dokumentum az eredeti, a gyártó által készített használati útmutató fordítása.

A terméket rendszeresen karban kell tartani (tisztítani), ezt saját maga vagy szakszervezet végezheti a felhasználó költségére és felelősségére. Ha a használati útmutató nem tartalmaz információt a szükséges ciklikus karbantartási vagy szervizelési teendőkről, akkor hetente legalább egyszer ellenőrizze a termék fizikai állapotának eltéréseit az új termék állapotától. Ha bármilyen eltérés észlelhető vagy megállapítható, haladéktalanul végezze el a karbantartási (tisztítási) vagy szervizelési lépéseket. A helytelen karbantartás (tisztítás) és az eltérések észlelésére adott hiányzó reakció a termék maradandó károsodásához vezethet.

A garancia nem vállal felelősséget az elhanyagolásból eredő károkért.

Forgalmazó:

INNPRO Robert Błędowski sp. z o.o.

Rudzka 65c 44-200 Rybnik

Lengyelország

Tel.: +48 533 234 303

hurt@innpro.pl

www.innpro.pl

EU-képviselő: SOLID AUTHORITY LIMITED
phoebe8706@gmail.com

UNIT 7A, BRIDGECOURT OFFICE PARK, WALKINSTOWN
AVENUE, DUBLIN, DUBLIN 12, D12 T2T1, Írország

Biztonsági előírások

Töltés megkezdése előtt ellenőrizze, hogy a készülék érintkezői tiszták-e.

Soha ne hagyja a készüléket felügyelet nélkül használat vagy töltés közben.

Gondoskodjon arról, hogy vészhelyzet esetén gyorsan le tudja választani a készüléket a tápforrásról.

Soha ne tegye ki a készüléket magas hőmérsékletnek.

Töltse a készüléket száraz, jól szellőző helyen, távol gyúlékony anyagoktól, és biztosítson legalább 1 méteres szabad teret más tárgyaktól.

Soha ne takarja le a készüléket töltés közben.

Soha ne használjon tápegységet, töltőállomást, kábeleket stb. a gyártó ajánlása és tanúsítványa nélkül.

Védje a tulajdonodat! A készülék olyan cellákkal van felszerelve, amelyeket nehéz eloltani; készíts be oltóköpenyt.

LI-ION akkumulátor

A készülék LI-ION (lítium-ion) akkumulátorral van felszerelve, amely fizikai és kémiai felépítése miatt az idő és a használat során előregszik. A gyártó a maximális üzemi időt laboratóriumi körülmények között határozza meg, ahol optimális működési feltételek állnak fenn, és az akkumulátor új, teljesen feltöltött állapotban van.

A valós működési idő eltérhet a kínálatban megadotttól, és ez nem a készülék hibája, hanem a termék jellemzője.

Az akkumulátor maximális élettartamának megőrzése érdekében nem javasolt azt 3,18 V alá vagy az összkapacitás 15% -a alá lemeríteni. Az ennél alacsonyabb értékek, például egy cellánál a 2,5 V, tartós károsodást okoznak, és ez nem tartozik a garancia hatálya alá. Ha az akkumulátort vagy a készüléket több mint egy hónapig nem használja, töltsse fel az akkumulátort 50%-ra, és kéthavonta ellenőrizze a töltöttségi szintjét. Tárolja az akkumulátort és a készüléket száraz helyen, napfénytől és fagytól távol.

LI-PO akkumulátor

A készülék LI-PO (lítium-polimer) akkumulátorral rendelkezik, amely fizikai és kémiai felépítése miatt idővel és használatlal öregszik. A gyártó az eszköz maximális működési idejét laboratóriumi körülmények között határozza meg, ahol az optimális működési feltételek adottak, és az akkumulátor új, teljesen feltöltött állapotban van. A valós működési idő eltérhet a megadott értéktől, és ez nem a készülék hibája, hanem a termék jellemzője. Az akkumulátor maximális élettartama érdekében nem ajánlott 3,5 V alá, illetve az összkapacitás 5%-a alá meríteni. Az alacsonyabb értékek, például 3,2 V egy cellánál, maradandó károsodást okoznak, és nem tartoznak a garancia hatálya alá. Ha az akkumulátort vagy a készüléket több mint egy hónapig nem használja, töltsse fel az akkumulátort 50%-ra, és kéthavonta ellenőrizze a töltöttségi szintjét. Az akkumulátort és a készüléket száraz, napfénytől és fagytól védett helyen tárolja.

Figyelmeztetések és biztonsági információk

A készülék használatával kapcsolatos összes információt a használati útmutató tartalmazza. Mielőtt használatba vennéd, olvasd el figyelmesen, és kövesd benne foglalt utasításokat.

Használat előtt ismerkedj meg az alábbi információkkal is:

Használati figyelmeztetések

- Elektromos biztonság:**
 - Győződj meg róla, hogy az etetэшajó a gyártó utasításai szerint megfelelően van csatlakoztatva az áramforráshoz.
 - Mindig eredeti akkumulátorokat és töltőket használjon a készülék sérülésének vagy áramütés veszélyének elkerülése érdekében.
 - Az akkumulátor töltése előtt ellenőrizze, hogy a készülék száraz és nedvességmentes legyen.
- Vízben való használat:**
 - Az etetэшajó kizárólag vízben történő használatra készült. Kerülje a készülék használatát egyéb körülmények között, például homokban vagy köveken.
 - A csónakot csak olyan vízterületeken használja, ahol nincsenek erős áramlatok, magas hullámok vagy egyéb a csónak stabilitását veszélyeztető tényezők.
- Eltűnés elleni védelem:**
 - Soha ne hagyja felügyelet nélkül az etetэшajót. Bár a készülék vízben való használatra készült, ügyeljen arra, hogy ne sodorja el az áramlat vagy a szél.
 - Mindig használjon megfelelő helymeghatározó rendszert (pl. GPS), hogy szükség esetén könnyen megtalálja a csónakot.
- Gyermekbiztonság:**
 - Az etetэшajó nem játék, és kizárólag felnőttek vagy megfelelő ismeretekkel rendelkező személyek használhatják.
 - A készüléket olyan helyen tárolja, ahol a gyermekek nem férhetnek hozzá.
- Készülék tárolása:**
 - A csónak használata után alaposan szárítsd meg, hogy elkerülőd a nedvesség felgyülemlesztését az elektronikában.
 - A készüléket tárold száraz, hűvös helyen, távol a közvetlen napsugárzástól és a szélsőséges hőmérsékletektől.

A helyes használattal kapcsolatos információk

- Munkára való felkészülés:**

- Használat megkezdése előtt győződj meg róla, hogy az akkumulátor teljesen fel van töltve, és az etetэшajó műszakilag kifogástalan állapotban van.
 - Szereld fel a megfelelő kiegészítőket és az etetэшanyagot, ha a csónak modellje ezt megkívánja, és ellenőrizd, hogy minden biztonságosan rögzítve legyen.
2. **Csónak irányítása:**
- Használja a távvezérlőt az útmutató szerint a csónak pontos irányításához.
 - Csónak irányítása közben győződjön meg arról, hogy teljes kontroll alatt tartja annak mozgását, hogy elkerülje az ütközést más vízi tárgyakkal.
3. **Akkumulátorok védelme:**
- Rendszeresen ellenőrizze az akkumulátorok állapotát, és cserélje ki őket, ha teljesítménycsökkenést tapasztal.
 - Soha ne hagyja az akkumulátort hosszabb ideig a csónakban a használat befejezése után, hogy elkerülje a túlzott lemerülést vagy az elemek károsodását.
4. **Rendszeres karbantartás:**
- Minden vízi használat után alaposan tisztítsa meg az etetэшcsónakot, eltávolítva minden szennyeződést és etetэшanyagot.
 - Ellenőrizze a hajtóművek, motorok és az irányítási rendszer állapotát a hosszú távú és megbízható működés érdekében.
-

További óvintézkedések

- **Védelem a károsodás ellen:**
 - Az etetэшhajót megfelelően kell tárolni a mechanikai sérülések, például karcolások vagy horpadások elkerülése érdekében.
 - Kerülje a csónak érintkezését éles tárgyakkal vagy kövekkel a vízfenéken.
- **Használat nehéz körülmények között:**
 - Használat előtt, nehéz időjárási körülmények között (pl. erős szél, viharok), olvassa el a kezelési útmutatót, hogy meggyőződjön arról, hogy a csónak alkalmas ilyen körülmények között való használatra.
 - Erős szél vagy vihar esetén jobb elkerülni a hajó használatát, hogy megakadályozzuk a sérülését.

Jótállási jegy

Importőr neve és címe: INNPRO Robert Błędowski, ul. Rudzka 65c, 44-200 Rybnik, Lengyelország

Terméket értékesítő eladó (forgalmazó, a jogszabályi jótállás kötelezettje) neve és címe:

Vásárlás napja (szerződéskötés) és fogyasztó részére történő átadás:

Számlaszám/Csomagszám:

A termék adatai:

Típusa:

Megnevezése:

Azonosító száma:

Garancia hossza:

TISZTELT VÁSÁRLÓ

Köszönjük, hogy az INNPRO által forgalmazott terméket választotta. Reméljük, hogy jó hasznát fogja venni termékünknek a későbbiekben. Nem valószínű, hogy a termék használata során javításra fog szorulni, de amennyiben mégis, abban az esetben közvetlenül az eladóhoz (forgalmazó) fordulhat segítségért. A kényelmetlenségek elkerülése érdekében kérjük, hogy figyelmesen olvassa el a kezelési útmutatót, mielőtt a forgalmazóhoz fordul.

JÓTÁLLÁSI FELTÉTELEK

A Termékek vonatkozásában a termék tulajdonosa az itt rögzített jótállási feltételek szerint érvényesíthet jótállási igényt, feltéve, hogy fogyasztónak minősül („a szakmája, önálló foglalkozása vagy üzleti tevékenysége körén kívül eljáró természetes személy”). A jótállási igény az eredeti Jótállási Jegy bemutatásával - a jótállási idő alatt bármikor - érvényesíthető az eladóval (forgalmazó) szemben.

KIZÁRÓ OKOK ÉS KORLÁTOZÁSOK

Az importőr nem vállal jótállást a termék vagy bármely tartozék részét képező szoftver minőségére, teljesítményére, pontosságára, megbízhatóságára illetve alkalmasságára vonatkozóan. Az eladó (forgalmazó) mentesül a jótállási kötelezettség alól, ha az eladó (forgalmazó) vagy a jótállási javítások elvégzésével megbízott szerviz bizonyítja, hogy a hiba oka a teljesítés után keletkezett.

A jótállás nem terjed ki az alábbi esetekre:

- a) Fizikai sérülés, tűzkár vagy vízkár, amelyek nem gyártási hibából fakadnak, ide értve többek között a felhasználói hibákat;
 - b) Nem rendeltetésszerű használatból adódó sérülés, engedély nélküli szétszerelésből, a termék megbontásából fakadóan, melyek nem állnak összhangban a felhasználói útmutatóban foglaltakkal;
 - c) Vízkár, mely nem megfelelő előkészítés, használat, vagy a felhasználói útmutatóval nem összhangban lévő használatból fakad;
 - d) Engedély nélküli átalakítás az áramkörben, nem megfelelő akkumulátorhasználatból fakadó sérülések;
 - e) Sérülés, ami rossz időjárási körülmények között történő használatból fakad (pl.: vihar, homokvihar, eső, stb.);
 - f) Sérülés, ami nagy elektromágneses mezőben történő üzemeltetésből fakad;
 - g) Sérülés, ami egyéb magas interferenciájú környezetben történő üzemeltetésből fakad;
 - h) Sérülés, ami alacsony akkumulátorfeszültségből vagy hibás akkumulátor használatából fakad;
 - i) Olyan termékek esetén, amelyek azonosítója hamisított vagy megsemmisült;
- j) Termékek, amik nem rendelkeznek eladást igazoló dokumentumokkal, vagy az eladást igazoló dokumentum beazonosíthatóan nem ahhoz a termékhez tartozik, vagy az eladást igazoló dokumentum hamisított;
- k) helytelen tárolásból, szállításból, leejtésből eredő sérülés esetén;
- l) Rongálás esetén;
- m) Vásárlás után keletkezett okból adódó meghibásodás eserén;
- n) A gyártó által előírt rendszeres ellenőrzés, karbantartás elmulasztása;
- o) Bármely a hibát vagy annak okát előidéző beavatkozás vagy javítás, amelyet nem a jelen jótállási jegyen feltüntetett hivatalos szerviz végez.

JOGSZABÁLYI JÓTÁLLÁS

A fogyasztói szerződés keretében a Magyarországon vásárolt, forgalmazó által forgalomba hozott termékekre a 151/2003. (IX. 22.) Kormányrendelet alapján kötelező jogszabályi jótállás vonatkozik, amelynek időtartama a termék átadásának, vagy az eladó vagy az eladó közreműködője általi üzembe helyezés időpontjától számított

- 10 000 forintot elérő, de 250 000 forintot meg nem haladó eladási ár esetén két (2) év,
- 250 000 forint eladási ár felett három (3) év.

E határidők elmulasztása jogvesztéssel jár.

A jogszabályi jótállás a terméket Önnek közvetlenül értékesítő eladót (forgalmazót) terheli. A 151/2003. (IX. 22.) Kormányrendelet 4. § (2) bekezdése alapján, a jótállási jegy szabálytalan kiállítása vagy a jótállási jegy fogyasztó rendelkezésére bocsátásának elmaradása a jótállás érvényességét nem érinti. A szabálytalanul kiállított jótállási jegy alapján érvényesített igények teljesítése az eladót (forgalmazót) terheli. A Jogszabályi jótállásból eredő jogok érvényesítésének nem feltétele a termék felbontott csomagolásának fogyasztó általi visszaszolgáltatása. Jelen Jótállási jegyben foglaltak a fogyasztónak a törvényből eredő jogait nem érintik.

JOGSZABÁLYI JÓTÁLLÁS ALAPJÁN ÉRVÉNYESÍTHETŐ JOGOK

A jótállási időn belüli meghibásodás esetén a fogyasztó választása szerint

- a) kijavítást vagy kicserélést követelhet, kivéve, ha a választott szavatossági igény teljesítése lehetetlen, vagy ha az a forgalmazónak a másik szavatossági igény teljesítésével összehasonlítva aránytalan többletköltséget eredményezne, figyelembe véve a termék hibátlan állapotban képviselt értékét, a szerződésszegés súlyát és a kellékszavatossági jog teljesítésével a jogosultnak okozott érdeksérelmet;
- b) arányos árleszállítást igényelhet, vagy – ha a forgalmazó a kijavítást vagy a kicserélést nem vállalta, e kötelezettségének megfelelő határidőn belül nem tud eleget tenni, vagy ha a jogosultnak a kijavításhoz vagy kicseréléshez fűződő érdeke megszűnt elállhat a szerződéstől. Jelentéktelen hiba miatt elállásnak nincs helye.

A forgalmazó – a fogyasztó eltérő rendelkezése hiányában köteles a terméket nyolc (8) napon belül kicserélni, ha

- a) a Jogsabályi jótállás időtartama alatt a termék első alkalommal történő javításakor megállapítást nyer, hogy a termék nem javítható, vagy
- b) a termék három (3) alkalommal történő kijavítását követően ismét meghibásodik; vagy
- c) a termék kijavítására a kijavítási igény eladóval való közlésétől számított harmincadik (30.) napig nem kerül sor, a harmincnapos határidő eredménytelen elteltétől számítva.

Ha a fentiek szerint a termék cseréjére nincs lehetőség, az eladó (forgalmazó) a fogyasztó által bemutatott, a termék ellenértékének megfizetését igazoló bizonylaton feltüntetett vételárat nyolc (8) napon belül a fogyasztó részére visszatéríti.

A kijavítást vagy kicserélést – a termék tulajdonságaira és a jogosult által elvárható rendeltetésére figyelemmel – megfelelő határidőn belül, a fogyasztó érdekeit kímélve kell elvégezni. A jótállásra kötelezettnek törekednie kell arra, hogy a kijavítás vagy a kicserélés legfeljebb 15 napon belül megtörténjen. Jótállási igényét a fogyasztó közvetlenül az eladónál (forgalmazó) köteles a meghibásodás észlelését követően haladéktalanul bejelenteni. Ha a fogyasztó a termék meghibásodása miatt a vásárlástól (üzembe helyezettől) számított három munkanapon belül érvényesít csereigényét, az eladó (forgalmazó) nem hivatkozhat aránytalan többletköltségre, hanem köteles a fogyasztási cikket kicserélni, feltéve, hogy a meghibásodás a rendeltetészerű használatot akadályozza.

A jótállás időtartamán belül jótállási javítási munkákat csak a kijelölt szerviz végezhet, az érvényes Jótállási jegy alapján. Minden jótállás keretén belüli javítás esetén ellenőrizz a javítási szelvények megfelelő kitöltését. A javítás során a termékbe csak új alkatrész kerülhet beépítésre. Amennyiben a javítást a kijelölt szakműhely nem végzi el, vagy a javítást nem is vállalják, úgy a fogyasztó a terméket a jótállás kötelezettjének költségére máshol is javíttathatja. A javítás költségeinek megtérítéséhez, annak megfelelő számlával történő igazolása szükséges. A dolognak a kicseréléssel vagy a kijavítással érintett részére a jótállási igény újból kezdődik.

JÓTÁLLÁSRA VONATKOZÓ KÖZÖS SZABÁLYOK

Amennyiben a termék (az újként történő első vásárlás időpontjától számítva) a jótállási időn belül a gyártás, vagy a gyártás során nem megfelelő anyag alkalmazása miatt meghibásodik, azt a Jótállási területen belül az importőr hivatalos készülék szerveze térítésmentesen megjavítja, vagy a terméket, vagy hibás alkatrészét kicseréli, amennyiben a hibás alkatrészre a jelen Jótállási jegyben írt feltételek, és korlátozások figyelembevételével a Szerződéses jótállás érvényes. Minden kicserélt termék, illetve alkatrész tulajdonjoga a cserélt elvégzőre száll.

Jótállás csak a jótállási időn belül, a hibás termék átadása, valamint a vásárlást bizonyító, a vásárlás dátumát, a modell típusát és az eladó forgalmazó nevét tartalmazó eredeti dokumentum (jótállási jegy, annak hiányában számla vagy nyugta) ezen adattartalmában olvasható és sértetlen bemutatása esetén érvényesíthető. Ellenkező esetben az importőr hivatalos készülék szerveze a díjmentes jótállási szervizszolgáltatást visszautasíthatja.

A jótállás nem érvényes olyan termékre, amelyen a típus- vagy sorozatszámot megváltoztatták, törölték, eltávolították vagy olvashatatlanná tették.

Kérjük a jótállási jegy vásárláskor történő megfelelő kitöltését körültekintően ellenőrizze, a Jótállási jegyet pedig gondosan őrizze meg. Elveszett Jótállási jegy pótlására csak az eladás napjának hitelt érdemlő igazolása (pl. dátummal és bélyegzővel ellátott számla, eladási jegyzék bemutatása) esetén van lehetőség. A jótállási jegyen történt bármilyen javítás, törlés, átírás, vagy valótlan adatok bejegyzése a Jótállási jegy érvénytelenségét vonja maga után.

Kérjük, hogy a termékből eltávolítható adattároló eszközök elvesztésének/meghibásodásának elkerülése végett azokat a termék javításra leadását megelőzően távolítsa el a termékből.

A jótállás nem terjed ki a hibás termék importőrhöz, illetve az importőr hivatalos készülék szervizéhez, a nem importőr által megjelölt szállítómányozó által történő szállítással kapcsolatos szállítási költségekre és kockázatra.

Jelen jótállási jegyen megadott termékre a Gyártó további kiegészítő jótállást is nyújt(hat), melynek feltételeit – terméktől függően - a megvásárolt termékhez csatolt Használati Útmutató és/vagy a Gyártó hivatalos honlap tartalmazza. A Fogyasztó a jogszabály alapján kötelező jótállási időn túl a termékkel kapcsolatos jótállási igényét a Gyártó által meghatározott képviselési pontokon jelezheti.

Jogvita esetén a Fogyasztó a megyei (fővárosi) kereskedelmi és iparkamarák mellett működő békéltető testület eljárását is kezdeményezheti.

JÓTÁLLÁS KERETÉBEN VÉGZETT JAVÍTÁSOK/CSERÉK:

Bejelentés dátuma:	Visszaadás dátuma:
Hibajelenség:	Jótállás új határideje:
Új azonosító szám:	Munkalapszám:
(Ph)	Elvégzett javítás/csere:
Bejelentés dátuma:	Visszaadás dátuma:
Hibajelenség:	Jótállás új határideje:
Új azonosító szám:	Munkalapszám:
(Ph)	Elvégzett javítás/csere:
Bejelentés dátuma:	Visszaadás dátuma:
Hibajelenség:	Jótállás új határideje:
Új azonosító szám:	Munkalapszám:
(Ph)	Elvégzett javítás/csere:

Az eladó (jogszabályi jótállás kötelezettje) bélyegzőlenyomata és a Jótállási Jegy kiállítás során eljáró személy aláírása

Vásárló aláírása