

**HYUNDAI**  
POWER PRODUCTS

# KOMBINÁLT GÉRVÁGÓ ÉS KÖRFŰRÉSZ HYD-1803

---

Használati útmutató



## Általános tudnivalók

A használati útmutató a fűrész, vágófűrész és gérfűrész funkciókkal rendelkező készülékhez tartozik. Fontos tudnivalókat tartalmaz az üzembe helyezésről és a kezelésről.

A gérvágó körfűrész használata előtt olvassa el alaposan a használati útmutatót,

különösen a biztonsági utasításokat.

A használati útmutató figyelmen kívül hagyása súlyos sérülésekhez vagy a gérvágó károsodásához vezethet. A termék használatát illetően be kell tartani a vonatkozó helyi és nemzeti jogszabályokat.

A későbbi használathoz őrizze meg a használati útmutatót.

Ha a fűrészgépet továbbadja, feltétlenül mellékelje hozzá a használati útmutatót is.

A használati útmutatóban, a fűrészgépen és a csomagoláson a következő jelöléseket használtuk.

## Jelképes ábrák

A következő szimbólumoknak komoly jelentőségük lehet az Ön elektromos kéziszerszámának használata során. Jegyezze meg ezeket a szimbólumokat és jelentésüket. A szimbólumok helyes értelmezése segítségére lehet az elektromos kéziszerszám jobb és biztonságosabb használatában.

	Olvassa el az összes biztonsági figyelmeztetést és előírást. A következőkben leírt előírások betartásának elmulasztása áramütésekhez, tűzhez és/vagy súlyos testi sérülésekhez vezethet.
	A gép kettős szigeteléssel van ellátva. Érintésvédelmi osztály II.
	Soha ne tegye be a kezét a fűrészelési területre, amíg az elektromos kéziszerszám működésben van. A fűrészlap megérintése sérülésveszéllyel jár.
	Viseljen porvédő álarcot.
	Viseljen védőszemüveget
	Viseljen fülvédőt. Ennek elmulasztása esetén a zaj hatása a hallóképesség elvesztéséhez vezethet.
	Veszélyes terület! Amennyire lehetséges, tartsa távol a kezét, az ujjait és a karját ettől a területtől.

## Kombinált gérvágó és körfűrész

Teljesítmény	1300 W
Hálózati feszültség	230 V
Frekvencia	50 Hz
Üresjárat fordulatszám	4200 ford./perc
Fűrészkorong	Ø210x30x24T
Vágási adatok gérvágó módban	
90° fej 90° asztal	110x55 mm
45° fej 90° asztal	65x55 mm
45° fej 45° asztal	35x33 mm (balra)
45° fej 45° asztal	25x80 mm (jobbra)
Vágási adatok körfűrész módban	
Vágási mélység	30 mm
Hangnyomásszint Lpa	100 dB(A)
Hangteljesítményszint Lwa	113 dB(A)
Bizonytalanság K	3 dB(A)
Súly	8.2 kg
Dobozméret	420x414x320 mm



Olvassa el és őrizze meg a használati útmutatót

## Biztonsági előírások

### Általános biztonsági előírások az elektromos kéziszerszámokhoz

Az elektromos kéziszerszámok használatakor az áramütés, személyi sérülés, vagy tűzveszély elkerülésére a következő alapvető biztonsági előírásokat okvetlenül be kell tartani.

Még az elektromos kéziszerszám bekapcsolása előtt olvassa el ezeket az utasításokat és biztos helyen őrizze meg a biztonsági előírásokat.

A biztonsági tájékoztatókban alkalmazott „elektromos kéziszerszám” fogalom a hálózati elektromos kéziszerszámokat (hálózati csatlakozó kábellel) és az akkumulátoros elektromos kéziszerszámokat (hálózati csatlakozó kábel nélkül) foglalja magában.

### Munkahelyi biztonság

Tartsa tisztán és jól megvilágított állapotban a munkahelyét.

A rendetlenség és a megvilágítatlan munkaterület balesetekhez vezethet.

Ne dolgozzon a berendezéssel olyan robbanásveszélyes környezetben, ahol éghető folyadékok, gázok vagy porok vannak.

Az elektromos kéziszerszámok szikrákat keltenek, amelyek a port vagy a gőzöket meggyújthatják.

Tartsa távol a gyerekeket és az idegen személyeket a munkahelytől, ha az elektromos kéziszerszámot használja. Ha elvonják a figyelmét, elvesztheti az uralmát a berendezés felett.

### Elektromos biztonsági előírások

A készülék csatlakozó dugójának bele kell illeszkednie a dugaszolóaljzatba.

A csatlakozó dugót semmilyen módon sem szabad megváltoztatni. Védőföldeléssel el-látott készülékekkel kapcsolatban ne használjon csatlakozó adaptert.

A változtatás nélküli csatlakozó dugók és a megfelelő dugaszoló aljzatok csökkentik az áramütés kockázatát.

Kerülje el a földelt felületek, mint például csövek, fűtőtestek, kályhák és hűtőgépek megérintését.

Az áramütési veszély megnövekszik, ha a teste le van földelve.

Tartsa távol az elektromos kéziszerszámot az esőtől vagy nedvességtől.

Ha víz hatol be egy elektromos kéziszerszámba, ez megnöveli az áramütés veszélyét.

Ne használja a kábelt a rendeltetésétől eltérő célokra, vagyis a szerszámot soha ne hordozza vagy akassza fel a kábelnél fogva, és sohase húzza ki a hálózati csatlakozó dugót a kábelnél fogva.

Tartsa távol a kábelt hőforrásoktól, olajtól, éles élektől és sarkoktól és mozgó gépkatrészekről.

Egy megrongálódott vagy csomókkal teli kábel megnöveli az áramütés veszélyét.

Ha egy elektromos kéziszerszámmal a szabad ég alatt dolgozik, csak szabadban való használatra engedélyezett hosszabbítót használjon.

A szabadban való használatra engedélyezett hosszabbító használata csökkenti az áramütés veszélyét.

Ha nem lehet elkerülni az elektromos kéziszerszám nedves környezetben való használatát, alkalmazzon egy hibaáram-védőkapcsolót.

Egy hibaáram-védőkapcsoló alkalmazása csökkenti az áramütés kockázatát.

### Személyi biztonság

Munka közben mindig figyeljen, ügyeljen arra, amit csinál és meggondoltan dolgozzon az elektromos kéziszerszámmal.

Ha fáradt, ha kábítószerek vagy alkohol hatása alatt áll, vagy orvosságokat vett be, ne használja a berendezést.

Egy pillanatnyi figyelmetlenség a szerszám használata közben komoly sérülésekhez vezethet.

Viseljen személyi védőfelszerelést és mindig viseljen védőszemüveget.

A személyi védőfelszerelések, mint porvédő álarc, csúszásbiztos védőcipő, védősapka és fülvédő használata az elektromos kéziszerszám használata jellegének megfelelően csökkenti a személyi sérülések kockázatát.

## Általános tudnivalók

### Kicsomagolás

A gérvágó és a csomag tartalmának ellenőrzése Óvatosan vegye ki a fűrészszel szállított valamennyi alkatrészt a csomagból. Távolítsa el minden csomagolóanyagot az elektromos kéziszerszámról és a készülékkel szállított tartozékokról. Két kézzel emelje ki a fűrészszel a csomagolásból.

Helyezze a gérvágó fűrészgépet vízszintes, stabil felületre, például egy munkapadra.

Ellenőrizze, hogy van-e sérülés a kombinált fűrészgépen, vagy bármely tartozékán. Amennyiben igen, ne vegye használatba a gérvágó fűrészszel. Forduljon a gyártóhoz a jótállási tájékoztató megadott szervicímén. Ellenőrizze, hogy a csomag hiánytalan-e (lásd a lenti képen).



A tartozékok képe nem méretarányos!

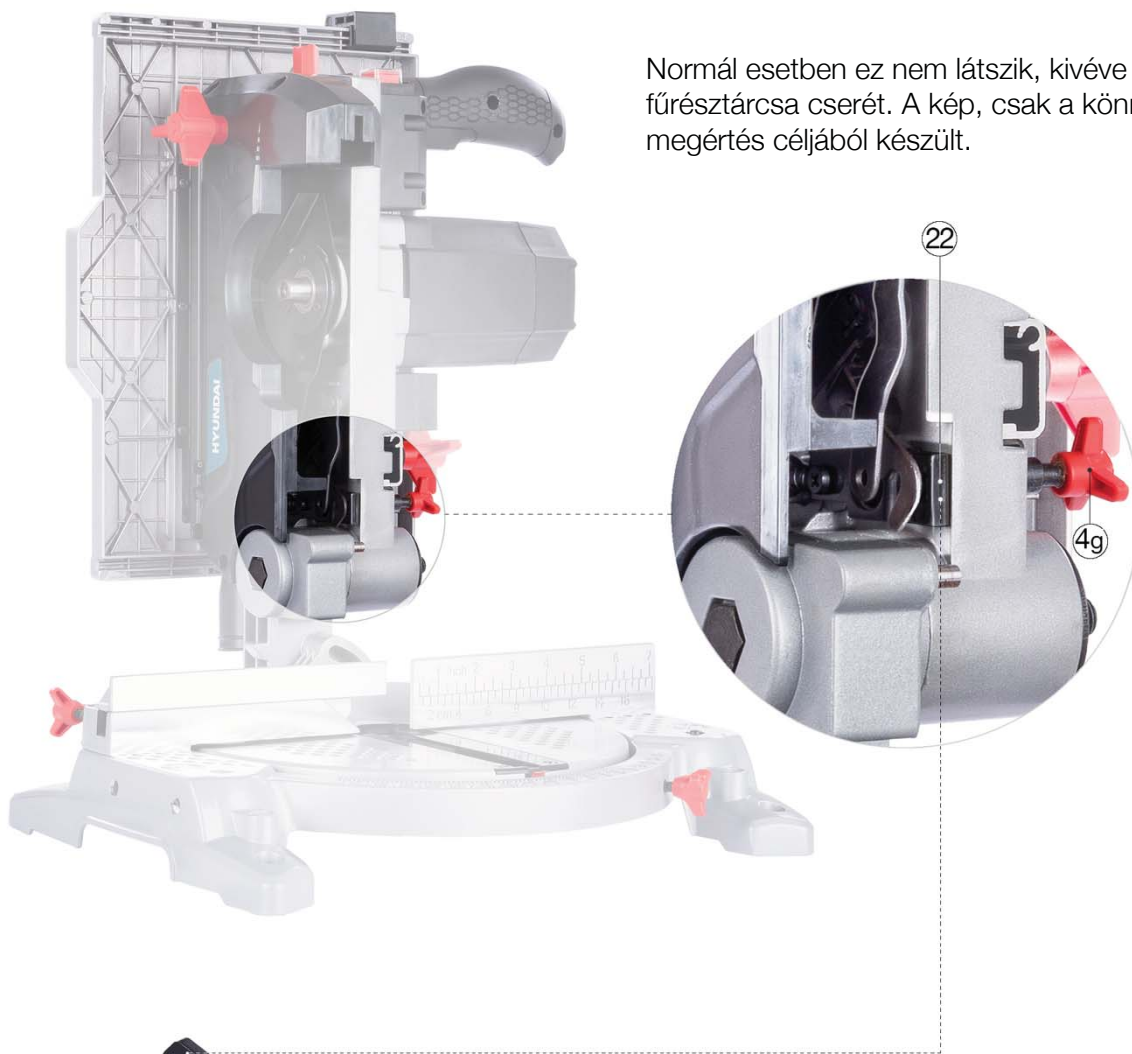
A csomag tartalmaz kettő darab segédasztalt (s) a hosszabb munkadarabok megfelelő alátámasztására.

Egy darab anyag leszorító (a) segéd berendezést. (ami ezen a képen már az asztalra szerelve látható) Egy anyagvezető berendezést (v) (a felső asztalhoz). Egy darab zipzáras porzsákot (p).

Egy darab anyagtoló kart (t).

Kettő darab imbuszkulcsot (i) és egy csapos rögzítő szerszámot (r) a késcseréhez.

**FIGYELEM!  
NAGYON FONTOS!**



Normál esetben ez nem látszik, kivéve a fűrészárca cserét. A kép, csak a könnyebb megértés céljából készült.



A gép le és felhajtásához ki kell húznia, vagy éppen be kell dugni, a gépet összecsukva tartó csapot (4g).

A gérfűrész funkcióhoz fel kell nyitni és az alsó védőlemezt (8) fére kell tenni.

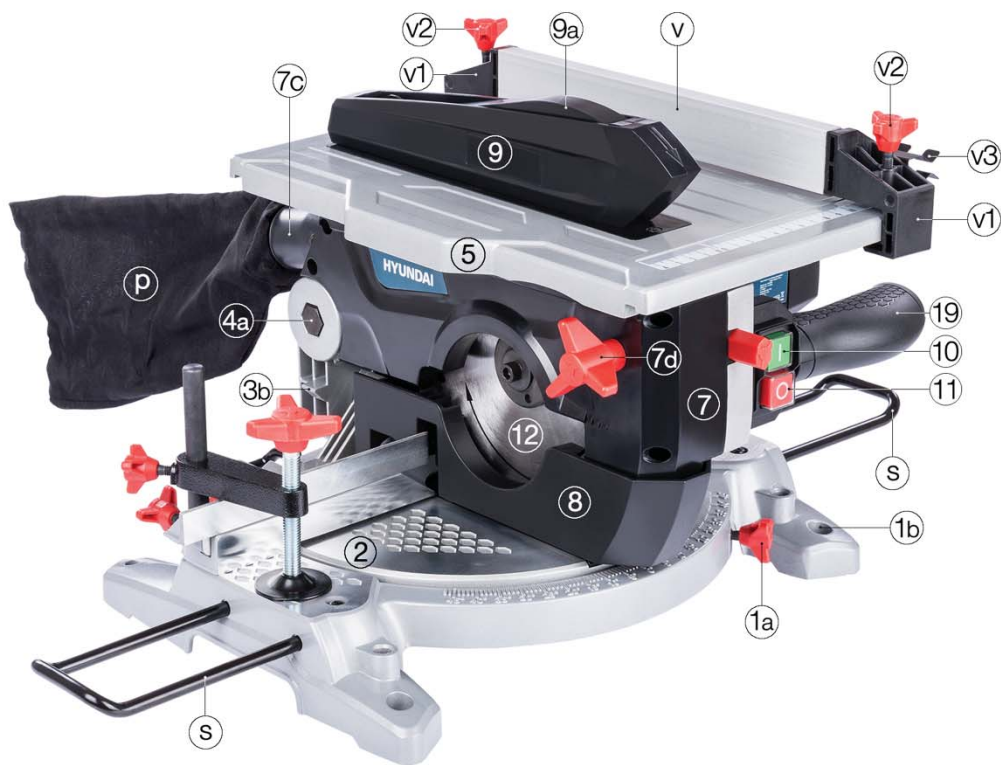
Szállításhoz és a fűrész funkció használatához össze kell csukni a gépet. Az alsó kivehető védőlemezt vissza kell helyezni a helyére, mert a gép csak akkor összecsukható, ha a védőlemez kicsúcsosodó hátsó része benyomja a képen látható rugózó reteszt (22). Nagyon figyelni kell arra, hogy az alsó lemez kiálló része becsusszanjon a gép alsó részének nyílásába. Sajnos az alsó védőlemez könnyen kimozdulhat a helyéről, ezért különösen gondosan és figyelmesen hajtsa le a gépet. Segítsen a kezével, hogy a védőlemez hátsó része biztosan a nyílásba kerüljön és ne mellé kívülré, mert deformálódhat. Ha lecsukásnál megakad akkor biztosan ez a baj.

**Ne erőltesse, igazítsa meg!** Amikor a helyén van a gép, a csap (4g) könnyen becsúszik a helyére.

Főbb részek  
Gérvágó pozíció



Fűrészgép pozíció



## Az ábrázolásra kerülő géprészek megnevezése

A készülék ábrázolásra kerülő géprészek sorszámozása az elektromos kéziszerszámnak az oldalakon található képére vonatkozik.

### Felsorolás

1	Géptartó asztal	5a	Asztalmagasság állító négyszögű rúd
1a	Fordítható asztalt rögzítő marokcsavar	5b	Asztalmagasság rögzítő marokcsavar
1b	Rögzítő furatok a gép rögzítéséhez	6	230V-os villanymotor
1c	Kihúzható felborulás gátló	7	Alsó műanyag burkolat
1d	Szorító csavar a segédasztalokhoz	7a	Kés és kézvédő mozgó bal burkolat
2	fordítható asztal $-45^{\circ}$ $0^{\circ}$ $+45^{\circ}$	7b	Kés és kézvédő mozgó jobb burkolat
2a	Anyag ütköztető lemez	7c	Védő burkolat mozgató kar
2b	Állítható anyag ütköztető lemez	7d	Mozgató kart rögzítő csapos csavar
2c	Számozott anyag ütköztető lemez	8	Kivehető alsó késvédő műanyag
2d	Anyag kiszakadás gátló	9	Felső műanyag késvédő burkolat
2e	Marokcsavar az (a1) rúd rögzítéséhez	9a	Késvédő burkolat magasító rész
2f	Skálalemez mutató	10	Indító kapcsoló (I)
2g	Skálalemez a függőleges szögbeállításához	11	Leállító kapcsoló (0)
2h	Ütköző csavar a (4) $90^{\circ}$ os ütköztetéséhez	12	Fűrész tárcsa
2j	Marokcsavar a (2b) állításához	13	Motortengely első csapágyház
a	Anyagleszorító szerkezet (tartozék)	14	Motortengely menetes furattal
a1	Tartócső a leszorítóhoz	15	Belső fűrészlap szorító tárcsa
a2	Marokcsavar a rögzítéshez	16	Külső fűrészlap szorító tárcsa
a3	Menetes kar a leszorítóhoz	17	Alátét a tárcsa szorítócsavarhoz
a4	Anyag leszorító csavar	18	Imbuszcsavar a tárcsa rögzítéséhez
a5	Billenő alátét a leszorító csavarhoz	19	Markolat a felső kar (4) mozgatásához
3	Tartó szerkezet a (4) felső karhoz	20	Elektromos kapcsolótábla
3a	Ütköző a (3) tartókaron a $90^{\circ}$ -hoz	21	230V-os vezeték
3b	Ütköző a (3) tartókaron a $45^{\circ}$ -hoz	22	Rugózó retesz
4	Felső kar	v	Párhuzamos állítható vezető (tartozék)
4a	Menetes forgástengely	v1	Állítható vezető rögzítő
4b	Forgás tengelyt rögzítő anya	v2	Rögzítő marokcsavar
4c	Nagy alátét a forgástengelyhez	v3	Anyagtoló tartó rugók 2 db
4d	Marokcsavar a függ. szögbeállításához	p	Porzsák (tartozék)
4e	Menetes forgástengely a függ. fordításhoz	s	Segédasztalok 2 db (tartozék)
4f	Forgás állító csavar	i	Imbusz csavarhúzó 2 db (tartozék)
4g	Asztal rögzítő kihúzható csap	t	Anyagtoló műanyag (tartozék)
5	Asztal a felső fűrészeléshez	r	Csapos rögzítő szerszám (tartozék)

### Felszerelés és szállítás

Kerülje el az elektromos kéziszerszám akaratlan elindítását. A hálózati csatlakozó dugót a szerelés és az elektromos kéziszerszámon végzett bármely munka során nem szabad csatlakoztatni a hálózathoz.

### Megjegyzés:

Az elektromos kéziszerszám további használata előtt gondosan győződjön meg arról, hogy a sérült részek és a védőberendezések a sérülés ellenére tökéletesen és céljuknak megfelelően működnek-e. Ellenőrizze, hogy a mozgó részek kifogástalanul működnek-e, nem szorulnak-e be, nem sérültek-e meg. Az elektromos kéziszerszám csak akkor működik tökéletesen, ha annak minden egyes alkatrésze megfelel a rá vonatkozó előírásoknak és helyesen került felszerelésre.

A megrongálódott védőberendezéseket és alkatrészeket egy erre feljogosított, elismert szakműhelyben meg kell javíttatni, vagy ki kell cseréltetni.



## **Kerülje el a készülék akaratlan üzembe helyezését.**

Győződjön meg arról, hogy az elektromos kéziszerszám ki van kapcsolva, mielőtt bedugná a csatlakozó dugót a dugaszolóaljzatba és mielőtt felvinné és vinni kezdené az elektromos kéziszerszámot. Ha az elektromos kéziszerszám felemelése közben az ujját a kapcsolón tartja, vagy ha a készüléket bekapcsolt állapotban csatlakoztatja az áramforráshoz, ez balesetekhez vezethet (ÁLTALÁBAN).

Ennél a típusnál ez nem fordulhat elő, mert **ÚJRAINDULÁS ELLENI VÉDELEMMEL** van ellátva. Az elektromos kéziszerszám bekapcsolása előtt okvetlenül távolítsa el a beállítószerszámokat vagy csavarkulcsokat.

Az elektromos kéziszerszám forgó részeiben felejtett beállítószerszám, vagy csavarkulcs sérüléseket okozhat. (a gépen felejtett szerszám, legyen az bárhol is, szintén balesetet okozhat)

Ne becsülje túl önmagát.

Kerülje el a normálistól eltérő testtartást, ügyeljen arra, hogy mindig biztosan álljon és az egyensúlyát megtartsa. Így az elektromos kéziszerszám felett váratlan helyzetekben is jobban tud uralkodni.

Viseljen megfelelő ruhát. Ne viseljen bő ruhát vagy ékszereket.

Tartsa távol a haját, a ruháját és a kesztyűjét a mozgó részekről.

A bő ruhát, az ékszereket és a hosszú haját a mozgó alkatrészek magukkal rántathatják.

Erre az elektromos kéziszerszámra fel lehet szerelni a por elszívásához és összegyűjtéséhez szükséges berendezéseket, ellenőrizze, hogy azok megfelelő módon hozzá vannak kapcsolva a készülékhez és rendeltetésüknek megfelelően működnek.

A porgyűjtő berendezések használata csökkenti a munka során keletkező por veszélyes hatását.

## **Az elektromos kéziszerszámok gondos kezelése és használata.**

Ne terhelje túl a berendezést.

A munkájához csak az arra szolgáló elektromos kéziszerszámot használja.

Egy alkalmas elektromos kéziszerszámmal a megadott teljesítménytartományon belül jobban és biztonságosabban lehet dolgozni.

Ne használjon olyan elektromos kéziszerszámot, amelynek a kapcsolója elromlott.

Egy olyan elektromos kéziszerszám, amelyet nem lehet sem be, sem kikapcsolni, veszélyes és meg kell javíttatni.

Húzza ki a csatlakozó dugót a dugaszolóaljzattól, mielőtt az elektromos kéziszerszámon beállítási munkákat végez, tartozékokat cserél vagy a szerszámot tárolásra elteszi.

Ez az elővigyázatossági intézkedés meggátolja a szerszám akaratlan üzembe helyezését.

A használaton kívüli elektromos kéziszerszámokat olyan helyen tárolja, ahol azokhoz gyerekek nem férhetnek hozzá.

Ne hagyja, hogy olyan személyek használják az elektromos kéziszerszámot, akik nem ismerik a szerszámot, vagy nem olvasták el ezt az útmutatót.

Az elektromos kéziszerszámok veszélyesek, ha azokat gyakorlatlan személyek használják.

A készüléket gondosan ápolja.

Ellenőrizze, hogy a mozgó alkatrészek kifogástalanul működnek-e, nincsenek-e beszorulva, és nincsenek-e eltörve, vagy megrongálódva olyan alkatrészek, amelyek hatással lehetnek az elektromos kéziszerszám működésére.

A berendezés megrongálódott részeit a készülék használata előtt javíttassa meg.

Sok olyan baleset történik, amelyet az elektromos kéziszerszám nem kielégítő karbantartására lehet visszavezetni.

Tartsa tisztán és éles állapotban a vágószerszámokat.

Az éles vágóélekkel rendelkező és gondosan ápolott vágó-szerszámok ritkábban ékelődnek be és azokat könnyebben lehet vezetni és irányítani.

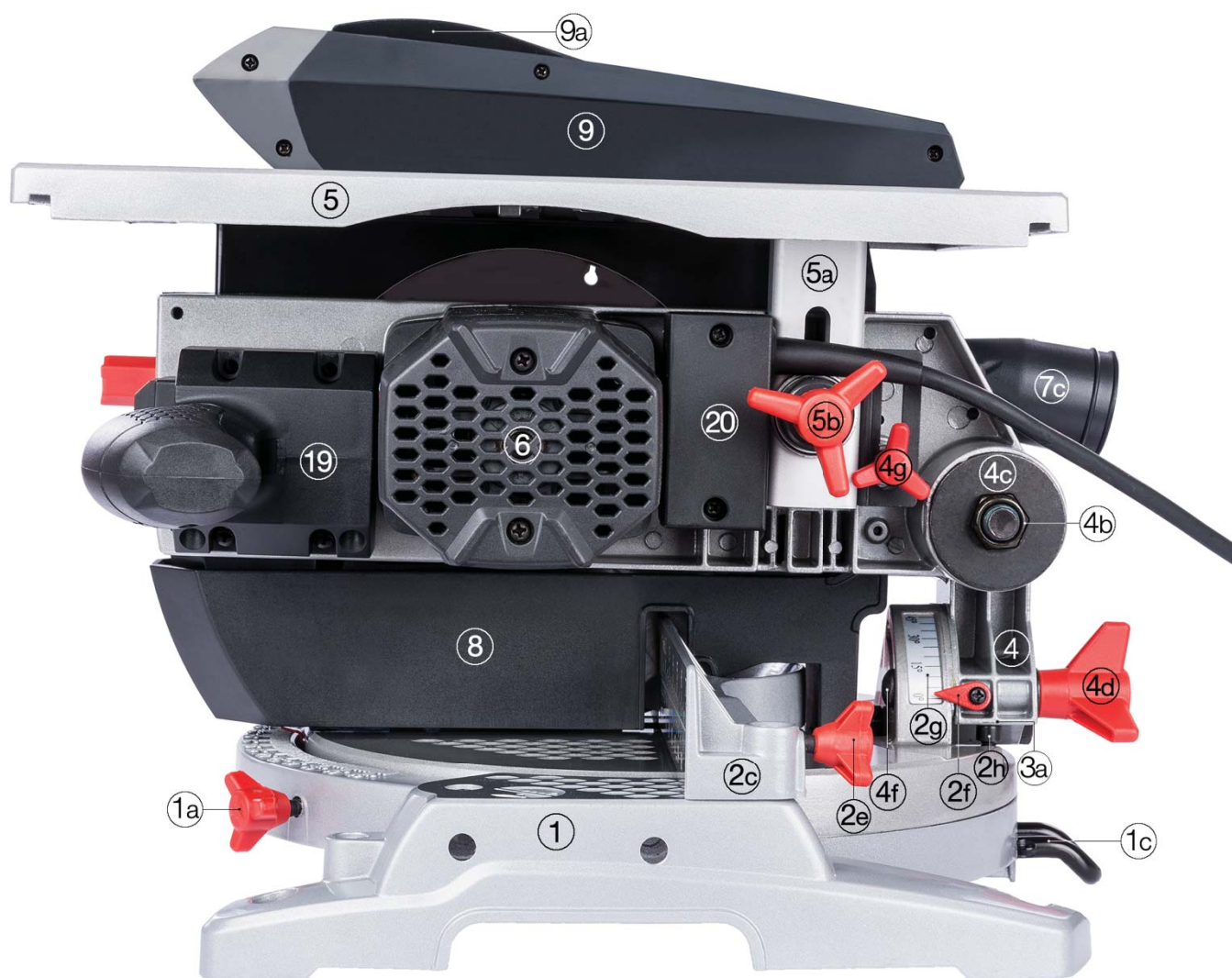
Az elektromos kéziszerszámokat, tartozékokat, szerszámokat stb. csak ezen előírásoknak és az adott készüléktípusra vonatkozó kezelési utasításoknak megfelelően használja.

Vegye figyelembe a munkafeltételeket és a kivitelezendő munka sajátosságait.

Az elektromos kéziszerszám eredeti rendeltetésétől eltérő célokra való alkalmazása veszélyes helyzetekhez vezethet.

A gép összecukott helyzetben (szállítási módban)

(fűrészelő mód akkor lenne, ha a felső asztal le lenne tolva) Ehhez ki kellene nyitni a marokcsavart (5b) és a túoldalali marokcsavart (7d), majd ezeket meghúzva, el is lehetne kezdeni a fűrészélést.



### Biztonsági előírások a körfűrészelő és gérvágóként való alkalmazáshoz.

Gondoskodjon arról, hogy a védőburkolat előírás szerűen működjön és szabadon mozoghasson. Soha ne rögzítse a védőburát úgy, hogy nyitott helyzetben maradjon.

Soha ne távolítsa el a levágott anyagmaradékokat, faforgácsot vagy hasonlókat a vágási tartományból, miközben az elektromos kéziszerszám még működésben van. Engedje fel előbb mindig a nyugalmi helyzetbe a fogantyúval (18) a gépet és kapcsolja ki azt.

A fűrészlapot csak bekapcsolva, teljes fordulatszámánál engedje rá a megmunkálásra kerülő munkadarabra. Ellenkező esetben fennáll a visszarúgás veszélye, vagy a fűrészlap beakad a munkadarabba.

Mindig fogja le szorosan a megmunkálásra kerülő munkadarabot. Ne munkáljon meg olyan munkadarabokat, amelyek túl kicsik ahhoz, hogy le lehessen azokat fogni. Ellenkező esetben a keze és a forgó fűrészlap közötti távolság túl kicsi lesz.

Soha ne használja a szerszámot a felszakadásgátló betéltlap (24) nélkül. Ha egy betéltlap megrongálódott, azt azonnal cserélje ki. Kifogástalan felszakadásgátló betéltlap nélkül a fűrészlap sérüléseket okozhat.

A megmunkálásra kerülő munkadarabot megfelelően rögzítse. Egy lefogó szerkezettel (a), vagy satuval rögzített munkadarab biztonságosabban van rögzítve, mintha csak a kezével tartaná.

## Az elektromos kéziszerszámok gondos kezelése és használata.

Az elektromos kéziszerszámot csak szakképzett személyzet csak eredeti pótalkatrészek felhasználásával javíthatja. Ez biztosítja, hogy az elektromos kéziszerszám biztonságos maradjon.

Soha ne álljon rá az elektromos kéziszerszámra. Ha az elektromos kéziszerszám felbillen, vagy ha Ön véletlenül megérinti a fűrészlapot, súlyos sérüléseket szenvedhet.

A berendezés fogantyúit tartsa száraz, tiszta, olaj és zsírintes állapotban. A zsíros, olajos fogantyúk csúszósak és ahhoz vezethetnek, hogy a kezelő elveszíti az uralmát a kéziszerszám felett. Csak akkor használja az elektromos kéziszerszámot, ha a munkafelületen csak a megmunkálásra kerülő munkadarab van és az mentes minden beállítószerzámától, faforgácstól stb. Kisebb fadarabok vagy más tárgyak, ha érintkezésbe kerülnek a forgó fűrészlappal, nagy sebességgel nekivágódhatnak a kezelőnek. Tartsa mindig faforgács és anyagmaradékmentes állapotban a padlót. Ellenkező esetben elcsúszhat, vagy megbotolhat. Az elektromos kéziszerszámot csak olyan anyagok megmunkálására használja, amire valók. Ellenkező esetben az elektromos kéziszerszám túlterhelődhet.

Ha a fűrészlap beékelődik, kapcsolja ki az elektromos kéziszerszámot és tartsa nyugodtan a munkadarabot, amíg a fűrészlap teljesen leáll. Egy visszarúgás megelőzésére a munkadarabot csak a fűrészlap teljes leállítása után szabad elmozdítani. Szüntesse meg a fűrészlap beékelődésének okát, mielőtt ismét elindítaná az elektromos kéziszerszámot. Ne használjon eltompult, megrepedt, meggörbült vagy megrongálódott fűrészlapokat. Az élettlen vagy hibásan beállított fogó fűrészlapok egy túl keskeny vágási résben megnövekedett súrlódáshoz, a fűrészlap beragadásához és visszarúgásokhoz vezetnek.

Mindig csak a helyes méretű és a készüléknek megfelelő rögzítő (például rombuszalakú vagy kör keresztmetszetű) nyílással ellátott fűrészlapokat használjon.

Azok a fűrészlapok, amelyek nem illenek hozzá a fűrész rögzítő alkatrészeihez, nem futnak körben és ahhoz vezetnek, hogy a kezelő elveszti a készülék feletti uralmát.

Erősen ötvöztött gyorsacélból (HSS-acélból) készült fűrészlapokat nem szabad használni.

Az ilyen fűrészlapok könnyen eltörhetnek.

A fűrészlap a munkák során igen erősen felforrósodik, ne érjen hozzá a fűrészlaphoz, amíg az le nem hűlt.

A fűrészlap a munka során igen forró lesz.

A biztonságcsökkenési veszély megelőzésére a készüléken javításokat, vagy a készülék cseréjét, csak az erre felhatalmazott vevőszolgálatok hajthatnak végre.

Rendszeresen vizsgálja meg a kábelt és ha megrongálódott cseréltesse ki.

A megrongálódott hosszabbító kábeleket cserélje ki. Ez biztosítja, hogy az elektromos szerszám biztonságos szerszám maradjon.

Az elektromos kéziszerszámokat használaton kívül biztos helyen tárolja.

A tárolási helynek száraznak és lezárhatónak kell lennie. Ez megakadályozza, hogy az elektromos kéziszerszám a tárolás során megrongálódjon, vagy hogy azt tapasztalatlan személyek használják.

Soha ne hagyja ott a szerszámot, amíg az teljesen le nem állt. A betétszerszámok kifutásuk során sérüléseket okozhatnak.

Soha ne használja az elektromos kéziszerszámot, ha a kábel megrongálódott.

Ha a hálózati csatlakozó kábel a munka során megsérül, ne érintse meg a kábelt, hanem azonnal húzza ki a csatlakozó dugót a dugaszolóaljzatból.

Egy megrongálódott kábel megnöveli az áramütés veszélyét.

**Biztonsági előírások az asztali körfűrészként való alkalmazáshoz** Gondoskodjon arról, hogy a védőburkolat előírás szerűen működjön és szabadon mozoghasson. A védőburkolatnak a fűrészelés előtt fel kell feküdnie az asztalra, és fűrészelés közben a munkadarabra. Nyitott helyzetben a védőburkolatot nem szabad reteszelni.

Ne nyúljon a fűrészlap mögé, hogy a munkadarabot tartsa, a forgácsokat eltávolítsa, és egyéb okokból se. Ellenkező esetben a keze és a forgó fűrészlap közötti távolság túl kicsi lesz.

A munkadarabot csak a már forgó fűrészlapra vezesse rá. Ellenkező esetben fennáll egy visszarúgás veszélye, ha a fűrészlap beékelődik a munkadarabba.

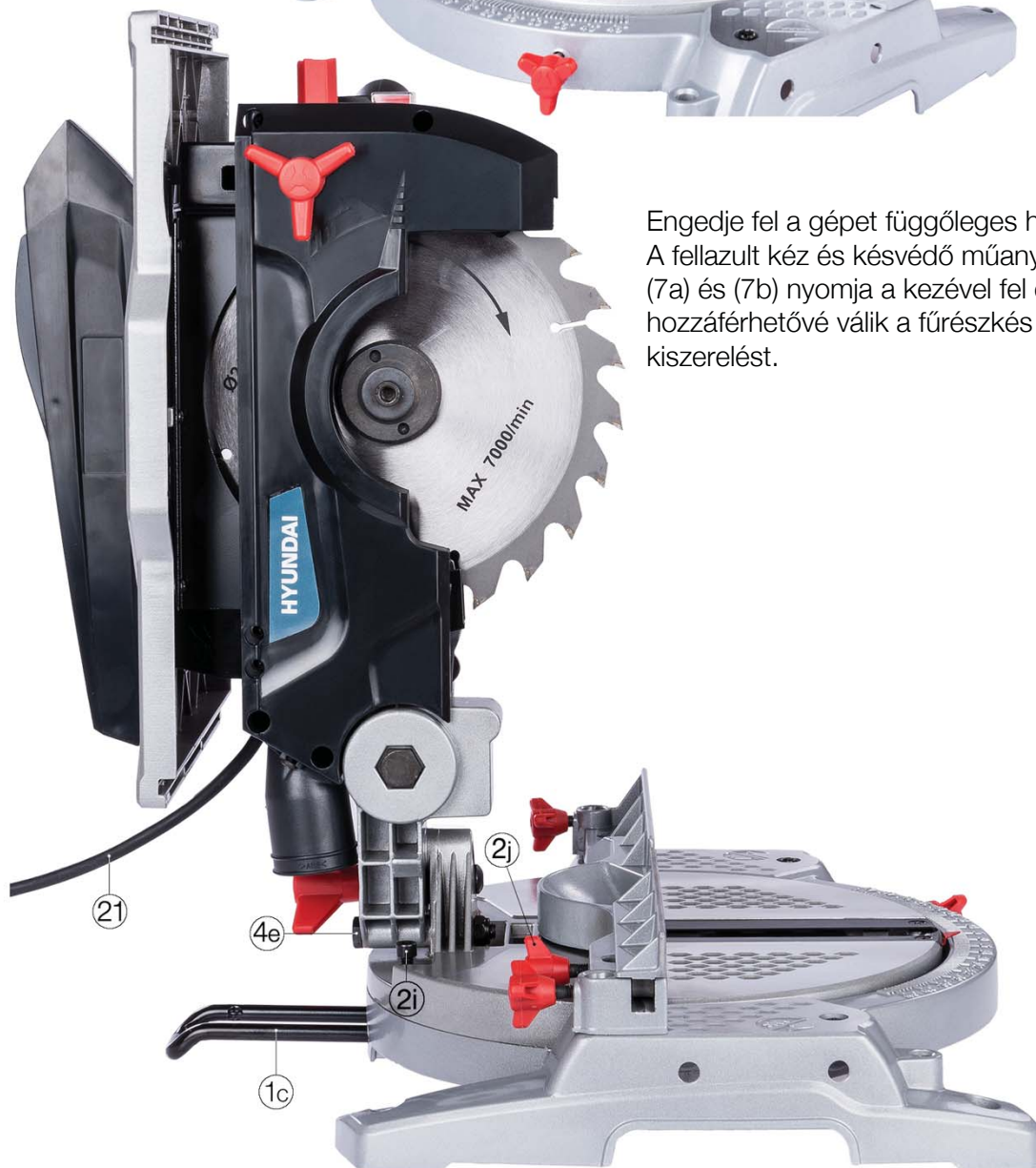
Egyszerre mindig csak egy munkadarabot fűrészljen.

Az egymásra vagy egymás mellé rakott munkadarabok beékelhetik és leblokkolhatják a fűrészlapot vagy a fűrészelés során egymáshoz képest elcsúszhatnak.

Használjon mindig egy párhuzamba, vagy szögbe vezető segédeszközt. Ez megnöveli a vágás pontosságát és csökkenti a fűrészlap beakadásának lehetőségét.

## Késcsere I.

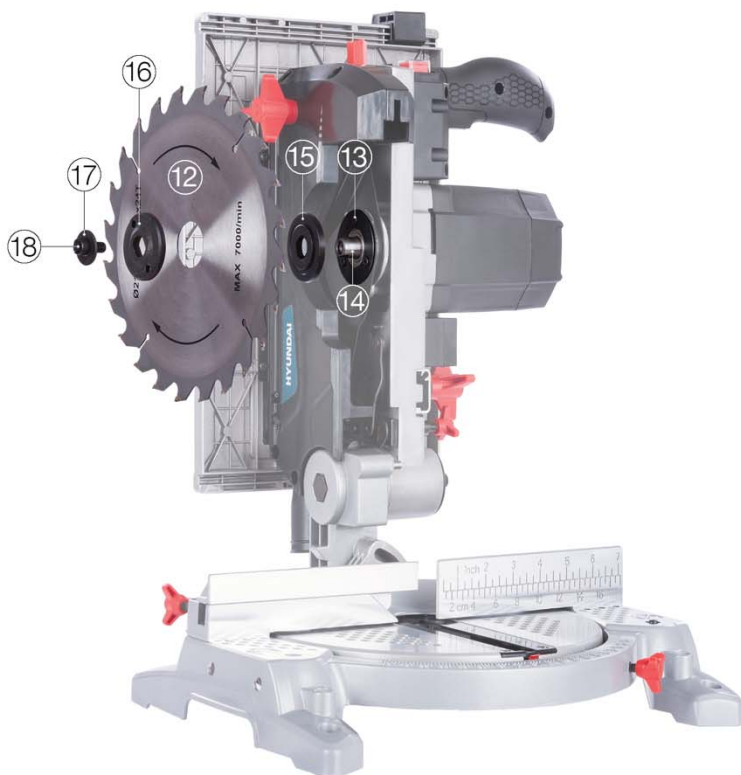
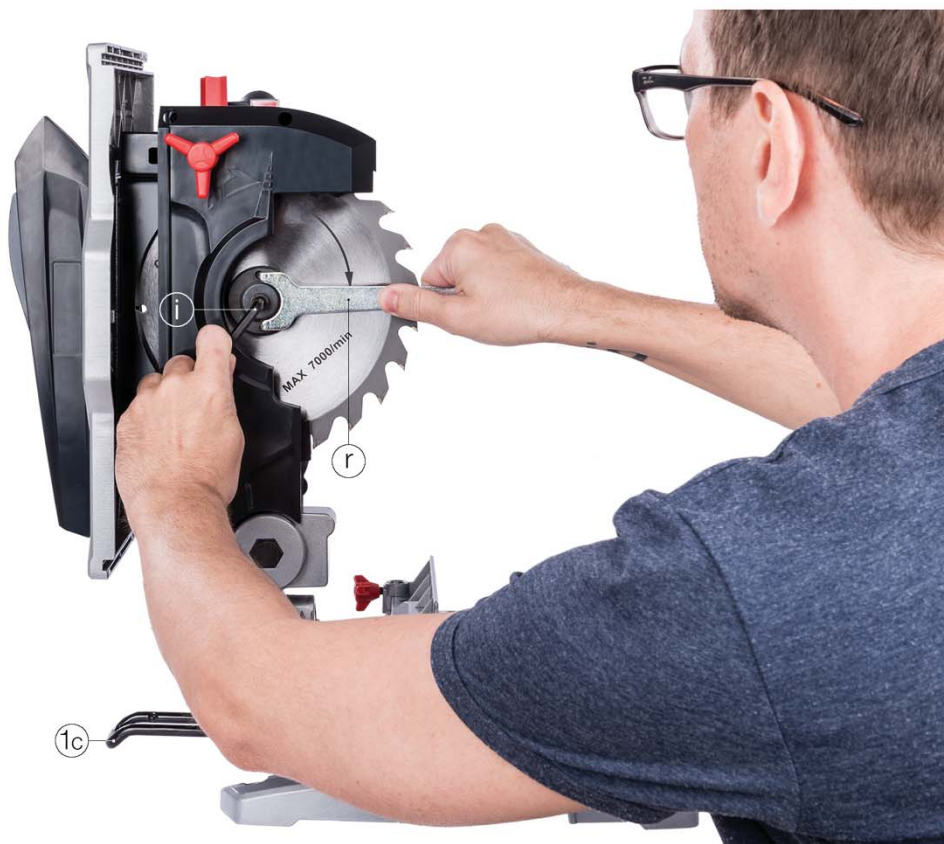
Kezdsnek húzza ki a hátsó hátra borulást meggátoló kitámasztó rudazatot.  
Nyomja kicsit lefelé a gépet,  
nyissa meg és vegye ki a késvédő  
mozgató kar (7c) alsó csavarját (7d).



Engedje fel a gépet függőleges helyzetbe.  
A fellazult kéz és késvédő műanyag íveket  
(7a) és (7b) nyomja a kezével fel és le, így  
hozzáférhetővé válik a fűrészkes és folytathatja a  
kiszerelet.

## Kécsere II.

Helyezze a tartozék imbusz kulcsok közül a nagyobbikat a fűrész tárcsa szorító csavarnyílásába, majd ezzel egyidejűleg a külső szorító tárcsa (16) furataiba a szintén tartozék csapos rögzítőszerszámot (r). Tartson ellen vele az imbuszkulcsnak (i). Nyissa ki a csavart.



Vegye is ki a csavart (18) az alátéttel (17) együtt.

Ezután vegye le a külső szorító tárcsát (16), majd a körfűrész tárcsát (12) is. A meghajtó főtengelyen maradt még a belső szorító tárcsa (15), amit szintén vegyen le a tengelyről (14).

Köszörülje, vagy köszörültesse meg a fűrész tárcsát (12), vagy tegyen fel új fűrész tárcsát.

A felszerelés előtt tisztítsa meg az összes alkatrészt és a környéküket is a gépen. A felszerelés a levétellel fordított sorrendben történjen.

Ha meghúzta a késszorító csavart is, térjen vissza a gép hátuljához és húzza le a késvédő mozgató kart (7c) helyezze be a kisserelt csapos csavart (7d) is, csavarozza be és szorítsa meg a csavart.

### **Telepített vagy flexibilis felszerelés**

A biztonságos kezelés biztosítására az elektromos kéziszerszámot a használat előtt fel kell szerelni egy stabil, sík munkafelületre (például egy munkapadra).

Megfelelő csavarkötésekkel rögzítse az elektromos kéziszerszámot a munkafelületre. Erre szolgálnak a (1a) furatok. vagy fogassa fel az elektromos kéziszerszámot a kereskedelemben kapható csavaros szorítókkal a berendezés lábainál a munkafelületre.

### **A berendezés rugalmas felállítása (nem javasoljuk!)**

Ha kivételes esetekben nincs arra lehetőség, hogy az elektromos kéziszerszámot egy stabil, sík munkafelületre szerelje fel, azt kivételképpen egy felbillenés elleni védelemmel ellátva is fel lehet állítani. Erre szolgál a (1c) felbillenés elleni védőkengyel.

Sohase távolítsa el a felbillenés elleni védőkengyelt. Egy felbillenés elleni védelem nélkül az elektromos kéziszerszám nem áll biztosan, és különösen a maximális szöggel való fűrészelés esetén könnyen felbillenhet. Fűrész tárcsa csere esetében is elengedhetetlen a használata.

### **Por és forgács elszívás**

Az ólom tartalmú festékrétegek, egyes fafajták, ásványok és fémek pora egészségkárosító hatású lehet. A poroknak a kezelő, vagy a közelben tartózkodó személyek által történő megérintése vagy belégzése allergikus reakciókhoz és/vagy a légutak megbetegedését vonhatja maga után.

Egyes faporok, például tölgy és bükkfaporok rákkeltő hatásúak, főleg, ha a faanyag kezeléséhez más anyagok is vannak bennük (kromát, favedő vegyszerek).

A készülékkel azbesztet tartalmazó anyagokat csak szakembereknek szabad megmunkálniuk.

### **Mindig használjon por elszívást.**

Gondoskodjon a munkahely jó szellőztetéséről.

Ehhez a munkához célszerű porvédő álarcot használni.

Gondoskodjon arról, hogy a munkahelyén ne gyűlhessen össze hosszabb időre por.

A porok könnyen meggyulladhatnak.

A forgács elszívást a por, forgács vagy a munkadarabról levált darabok eltömhetik.

Kapcsolja ki az elektromos kéziszerszámot és húzza ki a csatlakozó dugót a dugaszoló aljzatból.

Várja meg, amíg a fűrészlap teljesen leáll.

Határozza meg és hárítsa el a beékelődés okát.

### **Saját porelszívó**

A forgács egyszerű felfogásához használja a készülékkel szállított (p) porzsákat.

A porzsákat minden egyes használat után ellenőrizze és tisztítsa meg.

A tűzveszély megelőzésére alumínium fűrészelésekor távolítsa el a porzsákat.

A porzsáknak a fűrészelés során sohasem szabad érintkezésbe kerülnie a berendezés mozgó részeivel.

Nyomja össze a (p) porzsákon található kapcsokat és húzza rá a porzsákat a (7c) forgácskivetőre. A kapocsnak bele kell illeszkednie a forgácskivető hornyába.

A porzsákat mindig időben ürítse ki.

### **Külső porelszívó**

A forgácskivetőhöz (7c) az elszívás céljaira egy háztartási porszívó tömlőjét (Ø 36 mm) is csatlakoztatni lehet.

Csatlakoztassa a porszívó csatlakozó tömlőt a (7c) forgácskivetőhöz.

A porszívónak alkalmasnak kell lennie a megmunkálásra kerülő anyagból keletkező por elszívására.

Az egészségre különösen ártalmas, rákkeltő hatású, vagy száraz porok elszívásához egy speciálisan erre a célra gyártott porszívót kell használni.

### **A különálló alkatrészek felszerelése**

Az elektromos kéziszerszámon végzendő bármely munka megkezdése előtt húzza ki a csatlakozó dugót a dugaszolóaljzatból.

### **Az alsó fűrészlap védőburkolat eltávolítása vagy behelyezése**

A fűrészlap (12) alsó védőburkolatának (9) az asztali körfűrészként való alkalmazás során le kell takarnia a fűrészlap alsó részét.

### **A gérvágó fűrészként való alkalmazás előtt:**

Távolítsa el a fűrészlap (9) alsó védőburkolatát

Őrizze meg az alsó fűrészlap burkolatot! Szükség lesz rá.

A kombinációs fűrész nem lehet (nem szabad) felszerelt alsó fűrészlap burkolat nélkül asztali körfűrészként használni!

### **Az asztali körfűrészként való alkalmazás előtt:**

Helyezze be a fűrészlap alsó (9) védőburkolatát a (2) fűrészasztalra.

A fűrészlap (12) alsó védőburkolatának (9) az asztali körfűrészként való alkalmazás során le kell takarnia a fűrészlap alsó részét.

### **A fűrészlap kicserélése:**

Az elektromos kéziszerszámon végzendő bármely munka megkezdése előtt húzza ki a csatlakozó dugót a dugaszolóaljzatból.

A fűrészlap felszereléséhez ajánlott a védőkesztyű viselése. A fűrészlap megérintése sérülésveszéllyel járhat. Csak olyan fűrészlapokat használjon, amelyek megengedett sebessége magasabb az elektromos kéziszerszám üresjárati sebességénél.

Sohase használjon keresztorony-fűrészlapokat („Dado Set”).

Csak olyan fűrészlapokat használjon, amelyek megfelelnek az ezen Kezelési Utasításban megadott adatoknak. Csak olyan fűrészlapokat használjon, amelyeket ezen elektromos kéziszerszám gyártója javasolt, és amelyek a megmunkálásra kerülő anyaghoz alkalmasak. Ez meggátolja a fűrészelés során a fűrészfogak túlmelegedését.

A fűrészlap kicserélésekor ügyeljen arra, hogy a vágási szélesség ne legyen kisebb és a fűrésztelep vastagsága ne legyen nagyobb a hasítóék vastagságánál.

### **A fűrészlap kicserélése:**

Állítsa a gépet Gérvágó fűrész állásba

Helyezze a tartozék imbusz kulcsok közül a nagyobbikat a fűrész tárcsa szorító csavarnyílásába, majd ezzel egyidejűleg a külső szorítótárcsa (16) furatába a szintén tartozék csapos rögzítőszerszámot (r). Tartson ellen vele az imbuszkulcsnak (i). Nyissa ki a csavart. Vegye is ki a csavart (18) az alátéttel (17) együtt.

Ezután vegye le a külső szorítótárcsát (16), majd a körfűrész tárcsát (12) is. A meghajtó főtengelyen maradt még a belső szorítótárcsa (15), amit szintén vegyen le a tengelyről (14).

Köszörülje meg, vagy köszörültesse meg a fűrész tárcsát (12), vagy tegyen fel új fűrész tárcsát.

Ha meghúzta a késszorító csavart is, térjen vissza a gép hátuljához és húzza le a késvédő mozgó kart (7c) tolja be a kihúzott csapos csavart (7d) is.

### **A fűrészlap beszerelése:**

A felszerelés előtt tisztítsa meg az összes alkatrészt és a környéküket is a gépen.

A felszerelés a levétellel fordított sorrendben történjen.

### **Szállítás**

Az elektromos kéziszerszámon végzendő bármely munka megkezdése előtt húzza ki a csatlakozó dugót a dugaszolóaljzatból.

Az elektromos kéziszerszám szállítása előtt hajtsa végre a következő lépéseket:

Hozza az elektromos kéziszerszámot az asztali körfűrésznek megfelelő munkavégzési helyzetbe. Helyezze be a fűrészlap alsó védőburkolatát (9) a (2) fűrészasztalra.

Szerelje fel párhuzamos anyagvezetőt (v) a felső asztalon a védőburkolat (9) mellé.

A párhuzamos vezető rögzítéséhez csavarja be a szorítócsavarokat (v2).

Tolja be oldalról fektetve a tolófát a párhuzamos vezető oldalán lévő rugók (v3) közé.

Távolítson el minden olyan tartozék alkatrészt, amelyet nem lehet szorosan rögzítve felszerelni az elektromos kéziszerszámra.

A nem használt fűrészlapokat a szállításhoz, ha lehetséges, egy zárt ládában tárolja.

A felemeléshez vagy szállításhoz mindig csak a fűrészasztal (2) alsó oldalsó részén található fogóvázatknál fogva nyúljon a berendezéshez.

Az elektromos kéziszerszámot a hátsérülések megelőzésére okán lehetőleg két személy szállítsa.

Az elektromos kéziszerszám szállításakor, megfogáshoz kizárólag a fűrészasztalt és sohasem a védőberendezéseket használja.

## Gérvágó fűrészként való alkalmazás

Az elektromos kéziszerszámon végzendő bármely munka megkezdése előtt húzza ki a csatlakozó dugót a dugaszolóaljzatból.

### Munkavégzési helyzet

Ha az elektromos kéziszerszám még a kiszállításkori állapotban van, illetve, ha az elektromos kéziszerszámot legutoljára asztali körfűrészként használta, akkor a gérvágó fűrészként való használat előtt a következő lépéseket kell végrehajtania:

Lazítsa ki a szorítócsavarokat (5b) és (7b) a fűrészasztal (5) alatt.

Húzza el felfelé ütközésig a fűrészasztalt (5).

Tartsa fogva ebben a helyzetben a fűrészasztalt és húzza meg ismét szorosra a szorítócsavarokat.

Nyomja le kissé a szerszámkart (4) a fogantyúnál (19) fogva, hogy ezzel tehermentesítse a szállítási rögzítőt (4d). Fellazítás után húzza ki a szállítási rögzítőt (4d), óvatosan engedje, hogy a szerszámkar (4) a rugó nyomására fel tudjon emelkedni

Távolítsa el a fűrészlap (12) alsó védőburkolatát (9) és a következő felhasználásig tegye olyan helyre, ahol nem sérül meg és biztosan megtalálja.

***Ne dobja ki az alsó fűrészlap burkolatot! A kombinációs fűrész nem lehet (nem szabad) felszerelt alsó fűrészlap burkolat nélkül biztonságosan használni asztali körfűrészként!***

### A munka előkészítése

#### A fűrészasztal meghosszabbítása

A hosszú munkadarabok szabad végét alá kell támasztani.

Egy keresztornyos csavarhúzóval (nem tartozék) lazítsa ki mind a kettő csavart (1d) az asztalon (1).

Dugja be fűrészasztal hosszabbítókat (s) és húzza meg ismét szorosra a csavarokat.

#### A munkadarab rögzítése

Az optimális munkahelyi biztonsághoz a megmunkálásra kerülő munkadarabot mindig le kell fogni (fogatni).

Ne munkáljon meg olyan munkadarabokat, amelyek túl kicsik ahhoz, hogy be lehessen azokat fogni.

Dugja bele a készülékkel szállított (a) csavaros szorítót az anyagtámasztón (2a), vagy (2c) -n lévő erre kialakított furatok egyikébe. (amelyik oldalon aktuális a leszorítás)

Lazítsa ki az aktuális marokcsavart (2e) és illessze be a furatba a csavaros szorítót (a) és rögzítse azt a marokcsavarral (2e) Igazítsa a leszorítót (a) a munkadarabhoz a leszorítón található marokcsavar (a2)

fellazításával és a leszorító kar (a3) helyzetbefordításával. Csavarja a megfelelő magasságba a leszorító kar

hosszú menetes csavarját (a3) Nyomja erőteljesen a munkadarabot a (2a) -(2c) ütközősínekhez. Húzza meg feszesre a marokcsavart (a4), a megfelelő helyzetben.

#### Az ütközősín eltolása

Függőleges sarkalószögekkel való fűrészelés esetén (gérvágás) a felső állítható ütközősínt (2b) el kell tolni balra, hogy a fűrészléc ne tudjon belevágni.

Lazítsa ki a (2j) rögzítőcsavart.

Tolja a megfelelő helyzetbe az eltolható ütközősínt (2b).

Húzza meg ismét feszesre a (2j) rögzítőcsavart.

A függőleges sarkalószög fűrészélése után tolja ismét vissza a szabályozható ütközősínt (2b) (oldja ki a (2j) reteszelő csavart, tolja be egészen az ütközősínt (2b).

Húzza meg ismét szorosra a rögzítő csavart (2j).

#### A gérvágó beállítása

A precíz vágások biztosítására az elektromos szerszám alapbeállításait intenzív használat után ellenőrizni kell és szükség esetén újra be kell állítani.

A fűrészelés előtt mindig húzza meg szorosra a rögzítógombot (1a). A fűrészlap ellenkező esetben beékelődhet a megmunkálásra kerülő munkadarabba.

Hozza az elektromos kéziszerszámot a gérvágó fűrésznek megfelelő munkavégzési helyzetbe.

#### Vízszintes standard beállítás

A gyakrabban használt gérvágószögek gyors és precíz beállítására a fűrészasztalon 5<sup>o</sup>-ként bevágások vannak:

Lazítsa ki az (1a) rögzítógombot.

Fordítsa el a (2) fűrészasztalt a fogantyúval (19) a kívánt szög eléréséig balra vagy jobbra.

Az asztalnak érezhetően be kell pattannia a bevágásba. Szorítsa meg újra a rögzítógombot (1a)



### A maximális vágóteljesítmény fenntartása

Ez a szerszám gyárilag úgy van beállítva, hogy a maximális vágóteljesítményt 210 mm-es fűrészlappal adja le.

### A ferdevágási szög beállítása

Első lépésben lazítsa ki az állítható anyagtámasz (2b) szorítócsavarját (2j) és tolja el az anyagtámaszt balra ütközésig, hogy a fűrészlécse megdőntött állapotban se érjen hozzá. Szorítsa meg a csavart (2j).

A ferdevágási szög beállításához lazítsa meg a marokcsavart (4d) a szerszám hátsó részén, az óramutatót járásával ellentétes irányban elforgatva. Nyomja a fogantyút balra a fűrészlap megdőntéséhez addig, amíg a mutató nem mutatja a kívánt szöget a ferdevágás skálán. Ezután húzza meg a szabályozókart az óramutató járásának irányában a kar rögzítéséhez.

### VIGYÁZAT:

A fűrészlap elfordításakor ügyeljen rá, hogy a fogantyú (19) teljesen fel legyen emelve.

A ferdevágási szög megváltoztatását követően mindig rögzítse azt a marokcsavarral (4d) az óramutató járásának irányában elforgatva.

### A kapcsoló használata

#### VIGYÁZAT:

A használat megkezdése előtt ellenőrizze, hogy a szerszám be, vagy kikapcsolt állapotban van-e.

A szerszám bekapcsolásához nyomja le a BE (I) gombot. A kikapcsoláshoz nyomja le a KI (O) gombot.



### **Tetszőleges vízszintes gérvágás beállítása**

A vízszintes gérvágószöveget az  $-45^\circ$  (a bal oldalon) és  $+45^\circ$  (a jobb oldalon) közötti tartományban lehet beállítani.

Lazítsa ki a (1a) rögzítőgombot, ha az meg van húzva.

Fogja meg a (19) fogantyút és nyomja a megfelelő irányba úgy, hogy az bepattanjon az erre a célra szolgáló horonyba.

A bepattanások  $5^\circ$ -ként ugranak be a választott szögbe. A megfelelő helyen, amit a jelző (2f) mutat, majd húzza meg szorosra a (1a) rögzítőgombot.

### **Tetszőleges függőleges gérvágás beállítása:**

A függőleges gérvágószöveget a  $0^\circ$  és  $45^\circ$  közötti tartományban lehet beállítani.

Tolja el balra teljesen a (2b) eltolható ütközősín.

Oldja ki a (4d) marokcsavart.

Forgassa el a szerszámkart a (19) fogantyúnál fogva, amíg a (21) szögmérő mutató a kívánt gérvágási szöveget mutatja.

Tartsa fogva ebben a helyzetben a szerszámkart és húzza meg ismét szorosra a (4d) marokcsavart.

### **Üzembe helyezés**

Ügyeljen a helyes hálózati feszültségre! Az áramforrás feszültségének meg kell egyeznie az elektromos kéziszerszám típustábláján található adatokkal. A 230 V-os berendezéseket 220 V hálózati feszültségről is szabad üzemeltetni.

### **Bekapcsolás**

Az energia megtakarítására az elektromos kéziszerszámot csak akkor kapcsolja be, ha használja.

Az üzembe helyezéshez nyomja meg a zöld (10) bekapcsoló gombot (I).

A szerszámkart csak a (4e) gomb megnyomásával lehet lefelé mozdítani. Ez a gomb reteszeli a kéz és fűrészlapvédőt (7a) és (7b).

### **Kikapcsolás**

Nyomja meg a piros kikapcsoló gombot (11).

### **Feszültség kimaradásnál**

A be-/kikapcsoló egy úgynevezett nullfeszültség kapcsoló, amely egy feszültségkiesés (például, ha üzem közben kihúzzák a hálózati csatlakozó dugót) esetén meggátolja az elektromos kéziszerszám újra indulását. Az elektromos kéziszerszám ismételt üzembe helyezéséhez meg kell nyomni a zöld (10) bekapcsoló gombot.

### **Munkavégzési tanácsok**

#### **Általános fűrészelési tájékoztató**

Bármely vágás megkezdése előtt először gondoskodjon arról, hogy a fűrészlap sohase érhesen hozzá az ütközősínhez, a csavaros szorítóhoz vagy a berendezés egyéb alkatrészeihez. Távolítsa el az előzőleg esetleg felszerelt kisegítő ütközőket, vagy állítsa be megfelelően azokat.

Óvja meg a fűrészlapot a lökésektől és ütésektől. Ne tegye ki a fűrészlapot oldalirányú nyomás hatásának.

Ne munkáljon meg deformálódott munkadarabokat. Csak olyan munkadarabokat munkáljon meg, amelyeknek van egy olyan egyenes élük, amelyre fel lehet fektetni az ütközősín.

### **A munkaterület megvilágítása.**

Gondoskodjon a közvetlen munkaterület kielégítő megvilágításáról.

### **A kezelő elhelyezkedése**

Soha ne álljon a fűrészlappal egy vonalban a fűrészgép előtt, hanem mindig csak a fűrészlaptól oldalra.

Ezzel a teste védve van egy lehetséges vissza rúgás következményeitől.

Tartsa távol a kezét, az ujjait és a karját a forgó fűrészlaptól.

Ne keresztezze a karjait a szerszámkar előtt.

### **A felszakadásgátló betétlap kicserélése**

A fekete (2d) felszakadásgátló betétlap az elektromos fűrészgép hosszabb használata során elkophat.

Hozza az elektromos kéziszerszámot a gérvágófűrésznek megfelelő munkavégzési helyzetbe. Csavarja ki egy kereszthornyos csavarhúzóval a csavarokat és vegye ki a régi felszakadásgátló betétlapot.

## Fűrészelés

### A gérvágó fűrészelés

A méreteinek megfelelően szorosan fogja be a megmunkálásra kerülő munkadarabot.

Állítsa be a kívánt (függőleges és/vagy vízszintes) gérvágási szöget.

Kapcsolja be a gépet.

Nyomja meg a (4a) gombot és a (19) fogantyúnál fogva nyomja lassan lefelé a szerszámkart.

Tolja keresztül egyenletes előtolással a fűrészfejet a munkadarabon.

Kapcsolja ki az elektromos kéziszerszámot és várjon, amíg a fűrészlap teljesen leáll.

Lassan engedje felfelé a szerszámkart.

### Különleges munkadarabok

Görbe vagy körkörös keresztmetszetű munkadarabok fűrészelésekor ezeket külön be kell biztosítani elcsúszás ellen.

A vágási vonalon nem szabad rést hagyni a munkadarab, az ütközősín és a fűrészasztal között.

Szükség esetén az ilyen munkadarabok befogásához külön tartót kell készíteni.

Profillécek (padló, vagy mennyezetlécek) megmunkálása

Profilléceket két különböző módon lehet megmunkálni:

az ütközősínhez nyomva és laposan a fűrészasztalra fektetve.

A beállított gérvágószöget először mindig próbálja ki egy hulladékdarabon.

### Az alapbeállítások ellenőrzése és beállítása

A precíz vágások biztosítására az elektromos szerszám alapbeállításait intenzív használat után ellenőrizni kell és szükség esetén újra be kell állítani.

Ehhez tapasztalatra és egy megfelelő célszerszámra van szükség.

### Beállítások

A felszakadásgátló betélap (2d) alatt a gép elejénél találja a szögmutatót (2f).

A vágási szög derékszöggel történő beállítása után, amennyiben a mutató nem pontosan a  $0^{\circ}$ -ot mutatja, ezzel korrigálhat.

### Szögmérő (függőleges) beállítása:

Lazítsa meg a szögbeállítás rögzítő csavarját

Fektessen talpával az asztal felé egy derékszöget és a felső részt közelítse a fűrészlécéhez, amennyiben nekifekszik teljes hosszában, akkor húzza meg a szögbeállítás rögzítő csavarját (4d)

Ha ez a beállítás a szögmutató (2f) nem egyezik meg, akkor a mutatót állítsa a skála  $0^{\circ}$ -hoz.

### Az ütközősín beállítása

Hozza az elektromos kéziszerszámot az asztali körfűrésznek megfelelő munkavégzési helyzetbe.

Forgassa el a (2) fűrészasztalt a bevágásig ( $0^{\circ}$ ).

Az asztalnak ekkor érezhetően be kell pattannia az alsó bevágásba.

### Ellenőrzés:

Tegyen fel egy derékszöget az ütközősín (2c), vagy (2a) és a fűrészlap (12) közé a (2) fűrészasztalra.

A derékszög szárának teljes hossza mentén hozzá kell simulnia a fűrészlécéhez.

Amennyiben kell, korrigáljon az ütközősín rögzítő csavarjainak fellazításával, ezután húzza meg újra a csavarokat.

A munkadarab helyes megfogása és vezetése gérvágó módban

A kesztyű nem szükséges



A munkadarab helyes megfogása és vezetése fűrészelés módban



A kesztyű nem szükséges, csak a fűrész tárcsa cserénél.

## Asztali körfűrészként való alkalmazás

Az elektromos kéziszerszámon végzendő bármely munka megkezdése előtt húzza ki a csatlakozó dugót a dugaszolóaljzatból.

### Munkavégzési helyzet

Ha az elektromos kéziszerszámot legutoljára gérvágó fűrészként használta, akkor az asztali körfűrészként való használat előtt a következő lépéseket kell végrehajtani:

Oldja ki a (2j) reteszelő marokcsavart.

Húzza ki teljesen az eltolható ütközősínt (2b).

Húzza meg ismét feszesre a (2j) reteszelő csavart.

Vegye elő a fűrészlap alsó védőburkolatát (8)

Helyezze be a fűrészlap alsó (8) védőburkolatát a (2) fűrészasztalra.

A fűrészlap alsó védőburkolatának (8) az asztali körfűrészként való alkalmazás során le kell takarnia a fűrészlap alsó részét.

Állítsa be a függőleges gérvágó szögét 0°-ra és húzza meg szorosra a (4d) szorító fogantyút.

Nyomja meg a (4e) gombot és vezesse lassan lefelé a (19) fogantyúnál fogva a szerszámkart, amíg a (4d) szállítási biztosítót egészen be lehet nyomni.

### A munka előkészítése

A fűrészlap magasságának beállítása

A biztonságos munkavégzéshez be kell állítani a (12) fűrészlap és a megmunkálásra kerülő munkadarab közötti helyes távolságot. A maximális munkadarab magasság 30 mm.

Lazítsa ki mindkét oldali szorító marokcsavart (5b) és (7d) a fűrészasztal (5) alatt.

Forgassa el ütközésig hátrafelé a 63 védőburkolatot és tegye a munkadarabot a fűrészlap mellé.

Nyomja le, vagy húzza fel annyira a fűrészasztalt, hogy a felső fűrészfogak kb. 1 mm-el a munkadarab felülete felett állnak.

Tartsa fogva ebben a helyzetben a fűrészasztalt és húzza meg ismét szorosra a szorító kart.

### A párhuzamvezető beállítása:

A párhuzamos ütközőt a fűrészlap jobb oldalára is fel lehet helyezni. A 69 távolságjelző a 65 skálán mutatja a párhuzamos ütköző és a fűrészlap közötti távolságot.

Oldja ki a 64 rögzítő fogantyú így a 71 megvezetés hátul a párhuzamos ütközőnél tehermentesítésre kerül.

Először helyezze be a párhuzamos ütközőt a fűrészasztal hátsó vezetőhornyába.

Ezután állítsa be a párhuzamos ütközőt a fűrészasztal első vezetőhornyában.

A párhuzamos ütközőt most tetszőlegesen el lehet tolni.

Tolja el annyira a párhuzamos ütközőt, hogy a 69 távolság-jelző a fűrészlaptól mért kívánt távolságot jelezze.

A rögzítéshez nyomja ismét lefelé a 64 szorító fogantyút.

Gondoskodjon arról, hogy a párhuzamvezető mindig párhuzamos legyen a fűrészlappal, vagy hogy a fűrészlap és a párhuzamvezető közötti távolság hátrafelé növekedjen. Ellenkező esetben fennáll annak a veszélye, hogy a munkadarab beékelődik a fűrészlap és a párhuzamvezető közé.

### Karbantartás és szerviz

#### Karbantartás és tisztítás

Az elektromos kéziszerszámon végzendő bármely munka megkezdése előtt húzza ki a csatlakozó dugót a dugaszolóaljzatból.

Ha a csatlakozó vezetékét ki kell cserélni, akkor a cserével csak szakképzett szerelőt, vagy a garanciális szervizünket szabad megbízni, nehogy a biztonságra veszélyes szituáció lépjen fel.

#### Tisztítás

Tartsa mindig tisztán az elektromos kéziszerszámot és annak szellőzőnyílásait, hogy jól és biztonságosan dolgozhasson.

A fűrészlap lengő védőburkolatának szabadon kell mozognia és automatikusan kell záródnia. Ezért az elforgatható védőburkolat körülötti területet mindig tisztán kell tartani.

Minden egyes munkamenet után távolítsa el sűrített levegővel való kifúvással, vagy egy ecsettel a port és a forgácsot

## Általános tudnivalók

A használati útmutató a fűrész, vágófűrész és gérfűrész funkciókkal rendelkező készülékekhez tartozik. Fontos tudnivalókat tartalmaz az üzembe helyezésről és a kezeléssel.

A könnyebb érthetőség érdekében a fűrész, vágófűrész és gérfűrészre a továbbiakban röviden, csak „fűrészgép” néven hivatkozunk.

A gérvágó körfűrész használata előtt olvassa el alaposan a használati útmutatót, különösen a biztonsági utasításokat.

A használati útmutató figyelmen kívül hagyása súlyos sérülésekhez vagy a gérvágó károsodásához vezethet. A termék használatát illetően be kell tartani a vonatkozó helyi és nemzeti jogszabályokat.

A későbbi használatához őrizze meg a használati útmutatót.

Ha a fűrészgépet továbbadja, feltétlenül mellékelje hozzá a használati útmutatót is.

A használati útmutatóban, a fűrészgépen és a csomagoláson a következő jelöléseket használtuk.

## Rendeltetésszerű használat

A fűrészgépet a megfelelő fűrészlánc használata mellett fa, faléc, faburkolat, szegélyléc, tapétaléc és képkeretléc méretre vágásához alkalmas.

Ezt a fűrészgép nem üzleti, kereskedelmi vagy ipari felhasználásra tervezték, hanem csak magánszemélyeknek, hobbi és barkács célokra.

A fűrészgépet kizárólag rendeltetésének megfelelően használható.

Minden egyéb, azon túlmenő felhasználási mód tilos!

A rendeltetésszerű használat magában foglalja a biztonsági előírások, valamint a szerelési utasítás és a használati útmutatóban szereplő üzemeltetési utasítások betartását is.

A gyártó és a forgalmazó a rendeltetésellenes vagy hibás használatból eredő károkért nem vállal felelősséget.

## Csak a fűrészgéphez alkalmas tartozékok használata megengedett.

A fűrészgépet kezelő, azon karbantartási munkálatokat végző személyek ismerjék a készüléket és legyenek tisztában lehetséges veszélyforrásokkal.

Mindemellett a lehető legpontosabban követni kell a hatályos balesetmegelőzési előírásokat.

Az egyéb, általános munkaegészségügyi és biztonságtechnikai előírásokat is be kell tartani.

A fűrészgépen végzett módosítások esetén és az azokból fakadó károkért a gyártó nem vállal felelősséget.

Minden egyéb felhasználási mód kifejezetten tilos, rendeltetésellenes használatnak minősül.

## Kiegészítő biztonsági előírások

### Viseljen szem és fülvédőt.

Más alkalmas személyi védelmi eszközöket is viselni kell.

Soha ne vegyen fel kesztyűt a használatához kivéve, ha a fűrészlapot cseréli, vagy durva anyagok kezeléséhez a megmunkálás előtt.

Tartsa a padlót a szerszám környezetében tisztán, ömlesztett anyagoktól, mint forgácstól és fahulladéktól mentesen.

Ne működtesse a fűrészgépet, ha a fűrészlapvédők és a hasítókés nincs a helyén. Minden használat ellenőrizze, hogy a fűrészlapvédők megfelelően zárnak-e.

Ne működtesse a fűrészgépet, ha a fűrészlapvédők nem mozognak akadálymentesen és nem záródnak le azonnal.

Soha ne rögzítse, vagy kösse ki a fűrészlapvédőket nyitott állásban. Ha a fűrészlapvédők hibásan működnek, azokat azonnal ki kell javíttatni.

Tisztítsa meg és ügyeljen rá, hogy ne rongálja meg az orsót, az illesztőperemeket (különösen azok szerelési felületét) és a hatlapfejű csavart a fűrészlap felszerelése előtt, vagy alatt. Ezen alkatrészek károsodása a fűrészlap törését okozhatja. A rosszul felszerelt fűrészlap rezeghet és pontatlanul vág. Csak a szerszámhoz előírt illesztőperemeket használja.

Gondosan ellenőrizze a fűrészlapot a használat előtt, repedések vagy sérülések tekintetében.

## Figyelem!

Ne használja a fűrészlapot, ha az sérült vagy deformálódott.

Csak a gyártó által ajánlott, megfelelő fűrészlapokat használjon és vegye figyelembe, hogy a hasítókéscsémák lehet vastagabb, mint a fűrészlappal megvalósítható vágás szélessége, illetve nem lehet vékonyabb, mint maga a fűrészlap.

Csak az ebben a kézikönyvben leírt tartozékokat használja. Alkalmatlan tartozékok, mint például a darabológép köszörűtárcsájának használata sérülést okozhat.

Válassza a vágandó anyag fajtájának megfelelő fűrészlapot.

Ne használjon gyorsacélból készült fűrészlapokat.

A zajkibocsátás visszaszorítása érdekében mindig ellenőrizze, hogy a fűrészlap éles és tiszta.

Használjon megfelelően megélezett fűrészlapot.

Vegye figyelembe a fűrészlapon feltüntetett maximális sebességet.

Ne vágjon fémtárgyakat, mint pl. szegek és csavarok.

A vágás megkezdése előtt ellenőrizze a munkadarabot, és húzza ki belőle az összes szeget, csavart és más idegen anyagot.

Üsse ki a meglazult görcsöket a munkadarabból még a vágás megkezdése előtt.

Ne használja a szerszámot gyúlékony folyadékok, vagy gázok környezetében.

A biztonsága érdekében távolítsa el a forgácsokat, kisméretű anyagdarabokat stb. a munkaterületről és az asztalról a szerszám áram alá helyezése és a megmunkálás megkezdése előtt.

A gép kezelőjét megfelelő szinten be kell tanítani a gép használatára, beállítására és működtetésére.

Tartsa a kezét és az Ön mellett állókat és saját magát a fűrészlap mozgáspályáján és vonalán kívül. Ne érjen a lassuló fűrészlaphoz. Az még komoly sérüléseket okozhat és soha ne nyúljon a fűrészlap környezetébe.

Legyen folyamatosan éber, különösen az ismétlődő, egyhangú munkaműveletek közben. Ne hagyja magát hamis biztonságérzetbe ringatni. A fűrészlapok különösen könnyörtelenek.

Ellenőrizze, hogy a tengelyretesz fel van engedve, mielőtt bekapcsolja a szerszámot.

Mielőtt használja a szerszámot a tényleges munkadarabon, hagyja járni egy kicsit. Figyelje a rezgéseket, vagy az imbolygást, amelyek a rosszul felszerelt, vagy rosszul kiegyensúlyozott fűrészlapra utalhatnak.

A vágás megkezdése előtt várja meg, amíg a fűrészlap eléri a teljes sebességét.

A szerszám nem használható réselésre, szádalásra, vagy hornyolásra.

Tartózkodjon a forgács vagy a munkadarab levágott darabkáinak eltávolításától a vágási területről, ha a szerszám működik és a vágófej nincs nyugalmi helyzetben.

Ha bármi rendellenességet észlel, azonnal állítsa le a szerszámot.

Kapcsolja ki a szerszámot és várja meg, amíg a fűrészlap forgása teljesen leáll, mielőtt elmozdítja a munkadarabot, vagy megváltoztatja a beállításokat.

A fűrészlap cseréjekor, szervizeléskor vagy ha nem használja, áramtalanítsa a szerszámot.

A használat folyamán keletkező fűrészporok némelyike olyan vegyi anyagokat tartalmaz, amelyek daganatos megbetegedést, születési rendellenességeket, vagy egyéb nemzőszervi ártalmakat okoznak.

Néhány példa az ilyen vegyi anyagokra: ólom az ólomalapú festékekkel bevont munkadarabokból és arzén és/vagy króm a vegykezelt faanyagokból. Az ilyen anyagok behatásának kockázata attól függ, hogy milyen gyakran végeznek ilyen jellegű munkát.

### **A behatás kockázatának csökkentése érdekében:**

dolgozzon jól szellőztetett helyen és a munkavégzéshez használjon erre a célra jóváhagyott munkavédelmi felszereléseket, mint például olyan porvédő álarccokat, amelyet kifejezetten a mikroszkopikus részecskék kiszűrésére fejlesztettek ki.

A szerszámot csatlakoztassa egy porelszívó berendezéshez fűrészeléskor.

### **Gérvágó módban:**

Tilos a fűrészgépet alumínium, fa és hasonló anyagok vágásán kívül más anyagok fűrészelésére használni.

Ne végezze a műveletet szabadkézzel, ha a munkadarabot a fűrészlap környezetében vágja.

A munkadarabot minden művelethez szilárdan rögzíteni kell a forgóasztal és a vezetőléc mentén. Győződjön meg róla, hogy a forgóasztal megfelelően rögzítve van és nem mozdulhat el a használat során.

Ügyeljen rá, hogy a kar biztosan rögzítve van ferdevágáskor. Húzza meg rögzítőkart az óramutató járásának irányában a kar rögzítéséhez.

Ellenőrizze, hogy a fűrészlap nem ér-e a forgóasztalhoz legalsó, leengedett helyzetben és nem ér a munkadarabhoz sem, mielőtt bekapcsolja a szerszámot. Szilárdan tartsa a fogantyút. Ne feledje, hogy beindítás és leállítás közben a fűrész egy kicsit felfelé vagy lefelé mozog.

### **Asztali fűrész módban:**

Ne végezzen semmilyen műveletet csak szabadkézzel. A szabadkézzel, azt jelenti, hogy a kezeivel támasztja meg, vagy vezeti a munkadarabot és nem a párhuzamvezetővel.

Ügyeljen rá, hogy a kar biztosan rögzítve legyen az üzemi helyzetben. Húzza meg rögzítőkart az óramutató járásának irányában a kar rögzítéséhez.

Használjon nyomórudat, vagy nyomótömböt, hogy ne kelljen a kezeit, vagy az ujjait a fűrészlap közelébe vinnie.

Ellenőrizze, hogy a fűrészasztal biztosan rögzítve van a kívánt magasságban.

Ellenőrizze, hogy a fűrészlap nem ér a hasítókéshoz, vagy a munkadarabhoz, mielőtt bekapcsolja a szerszámot.

Ha nem használja, mindig tegye el a nyomórudat (t) a párhuzamvezető (v) oldalán található rugók (v3) közé. Különösen figyeljen oda a visszarúgás kockázatát csökkentő útmutatásokra. A visszarúgás a szerszám hirtelen reakciója a beszorult, elhajlott vagy rosszul álló fűrészlap esetén. A visszarúgás hatására a munkadarab a kezelő felé kilöködik a szerszámból. A visszarúgás súlyos balesethez vezethet.

Kerülje el a visszarúgást úgy, hogy mindig éles fűrészlapot használ, a párhuzamvezetőt párhuzamosan tartja a fűrészlappal, a hasítókéshoz és a fűrészlapvédő a helyükön vannak és megfelelően működnek, nem oldja a munkadarab befogását addig, amíg végig nem tolta azt a fűrészlap mellett, és nem vág megcsavarodott, megvetemedett, vagy olyan munkadarabot, amelynek nincs egyenes széle, amely a vezetőlécc mentén vezethető.

Kerülje el a hirtelen, gyors előre tolást. Kemény munkadarabok vágásakor annyira lassan tolja azt előre, amennyire csak lehetséges.

Előre toláskor ne hajlítsa meg, vagy csavarja meg a munkadarabot. Ha fűrészlap elakad, vagy beszorul a munkadarabba, azonnal állítsa le a szerszámot. Áramtalanítsa a szerszámot. Ezután szüntesse meg az elakadást.

### **Figyelem!**

Tartsa a padlót a szerszám környezetében tisztán, ömlesztett anyagoktól, mint forgácstól és fahulladéktól mentesen.

### **A fűrészgép munkaasztalra szerelése**

Ezt a fűrészgépet négy csavarral kell egy vízszintes és stabil felülethez rögzíteni a szerszám talplemezén található furatok (1b) segítségével. Ezzel elkerülhető annak felborulása és az esetleges sérülés.

### **Fűrészlapvédő:**

Győződjön meg róla, hogy a fogantyút (19) nem lehet lenyomni, ha nem nyomja meg a fogantyú mellett balra található gombot (4e). Győződjön meg róla, hogy az (7a) és (7b) alsó fűrészlapvédők nem nyílnak ki amíg a fogantyú melletti kart meg nem nyomja a fogantyú legmagasabb helyzetében.

Amikor nyomja lefelé a fogantyút (19), a rugó ellenében a gombot (4e) közben nyomva, az alsó fűrészlapvédők (7a) és (7b) két irányba automatikusan kinyílnak. Az alsó fűrészlapvédők rugós terhelésűek, ezért visszatérnek az eredeti állásba a vágás befejezésekor, ha a fogantyút felemelik. Asztali fűrész módban, a felső fűrészlapvédőt a megmunkálandó anyag emeli meg, ami simán ráesik a felsőlapra miután a munkadarab átment alatta.

### **SOHA NE IKTASSA KI, VAGY TÁVOLÍTSA EL AZ ALSÓ FÜRÉSZLAPVÉDŐKET, VAGY AZ ALSÓ, ILLETVE FELSŐ FÜRÉSZLAPVÉDŐHÖZ KAPCSOLÓDÓ RUGÓT.**

A személyes biztonsága érdekében minden fűrészlapvédőt legyen mindig jó állapotban. Ha a fűrészlapvédők hibásan működnek, azokat azonnal meg kell javítani. Ellenőrizze az alsó fűrészlapvédők rugóterheléses visszatérés funkcióját.

Soha ne használja a szerszámot, ha az alsó fűrészlapvédő, a rugó, vagy a felső fűrészlapvédő megsérült, meghibásodott, vagy el lett távolítva. Ennek figyelmen kívül hagyása nagyon veszélyes és komoly személyi sérülést okozhat.

Ha az átlátszó fűrészlapvédők annyira elkoszolódnak, vagy azokhoz annyi fűrészpor tapad, hogy a fűrészlap nehezen látható, áramtalanítsa a szerszámot és tisztítsa meg a fűrészlapvédőket egy nedves törlőruhával. Ne használjon oldószereket, vagy bármilyen kőolajalapú tisztítószerrel a műanyag védőburkolaton.



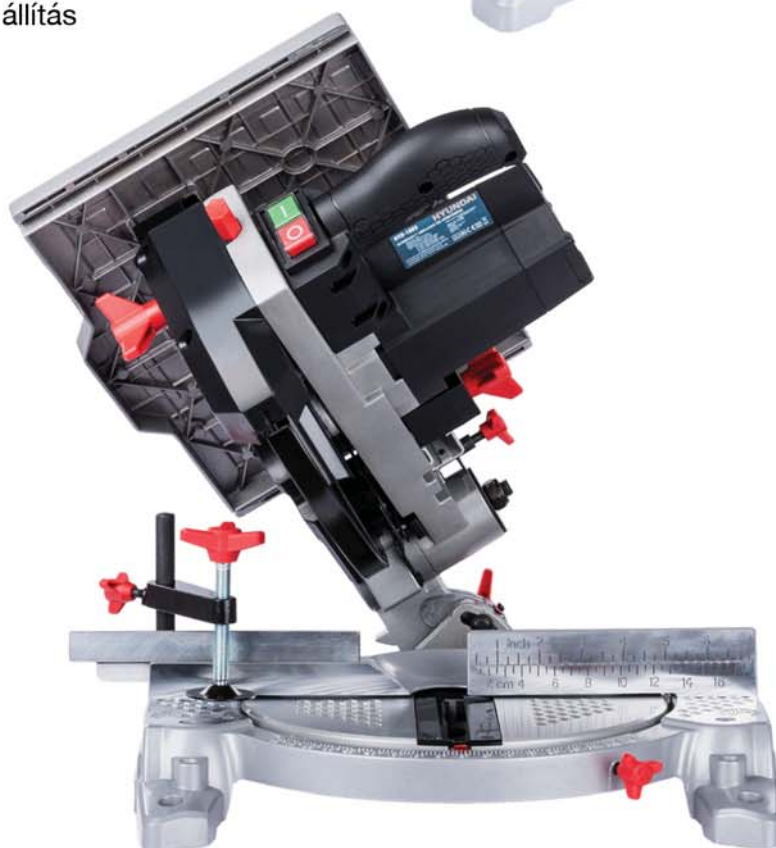
Vízszintes szögbe állítás

-45° / 0° / +45°



Függőleges szögbe állítás

-45° / 0°



**HULLADÉKKEZELÉS:** Az elektromos kéziszerszámokat, tartozékokat és csomagolóanyagokat a környezetvédelmi szempontoknak megfelelően kell újra felhasználásra leadni.

Csak az EU- tagországok számára: Ne dobja ki az elektromos kéziszerszámokat a háztartási szemétkosárba! Az elhasznált villamos és elektronikus berendezésekre vonatkozó 2012/19/EU európai irányelvnek és a megfelelő országos törvényeknek megfelelően a már nem használható elektromos kéziszerszámokat külön össze kell gyűjteni és a környezetvédelmi szempontoknak megfelelően kell újra felhasználásra leadni.



## Magyarországi kizárólagos forgalmazó:

**Devon Imp-Ex Kft.**

1103 Budapest, Noszlopy u. 34.

## Garanciális szerviz:

**1211 Budapest (Csepel Gyártelep)**

Déli bekötő-út 10/C

[www.barkacsgep.com](http://www.barkacsgep.com)