

HYUNDAI
POWER PRODUCTS

GIPSZKARTON CSAVARBEHAJTÓ

HYD-01GPA

Használati útmutató



EZT A FIGYELMEZTETÉST AZ EGÉSZ KÉZIKÖNYVBEN ALKALMAZZUK:

FIGYELMEZTETÉS!

Ezt a figyelmeztetést azokhoz az utasításokhoz használjuk, amelyek be nem tartása áramütéses balesetet, tüzet és/vagy súlyos személyi sérülést okozhat.



FIGYELMEZTETÉS!

Olvassa el az összes utasítást. Az alábbi utasítások be nem tartása áramütéses balesetet, tüzet és / vagy súlyos személyi sérülést okozhat. Ezenkívül a jelen útmutatóban foglaltaktól eltérő módon történő használat a termékre nyújtott garancia elvesztésével járhat. „Az alábbi figyelmeztető utasításokban az „elektromos szerszám” kifejezés alatt elektromos hálózatról (vezetéken keresztül), vagy akkumulátorról (vezeték nélkül) táplált szerszámokat értünk.

ŐRIZZE MEG A HASZNÁLATI ÚTMUTATÓT ÉS JEGYEZZE MEG A BENNE FOGLALTAKAT

Munkakörnyezet

A munkahelyet tartsa tisztán és jól megvilágított állapotban. A rendetlen és nem megfelelően megvilágított munkahely baleset okozója lehet.

Az elektromos szerszámot ne használja robbanásveszélyes területen, ott ahol gyúlékony folyadékok és gázok vannak, vagy por keletkezik. Az elektromos szerszámokban szikrák keletkeznek, amelyek berobbanthatják a port vagy a gyúlékony gőzöket.

Elektromos szerszámok használatakor ügyeljen, hogy gyermekek és illetéktelen személyek a szerszámhoz ne férjenek hozzá. Külső zavaró hatások esetén elveszítheti uralmát a szerszám felett.

Elektromos biztonság



Az elektromos készülék flexibilis csatlakozóvezetékén lévő csatlakozódugónak meg kell felelnie a hálózati csatlakozóaljnak. A készülék kettős szigetelésű, nem kell leföldelni. Soha semmilyen módon ne próbálja meg a csatlakozódugót megjavítani. Védőföldeléssel rendelkező készülékhez soha ne használjon csatlakozóadaptert. A nem javított, megfelelő csatlakozódugók csökkentik az áramütés okozta balesetek bekövetkezésének veszélyét.

Ügyeljen, hogy a teste ne kerüljön érintkezésbe földelt tárgyakkal, például csővezetékekkel, központi fűtési rendszer radiátorokkal, tűzhelyekkel és hűtőszekrényekkel. Az áramütés okozta balesetek bekövetkeztének veszélye nagyobb, ha a teste le van földelve.

Ügyeljen, hogy az elektromos szerszám ne kerüljön érintkezésbe esővel, vízzel vagy nedvességgel. Ha az elektromos szerszámra víz jut be, az áramütés okozta balesetek bekövetkeztének veszélye nagyobb lesz. A flexibilis csatlakozóvezetékét nem szabad a rendeltetésétől eltérő célra használni. Soha ne hordozza és ne húzza az elektromos szerszámot a vezetékénél fogva, illetve ne húzza ki a csatlakozódugót a csatlakozóaljzatból a vezetékénél fogva. Ügyeljen arra, hogy a vezeték ne kerüljön érintkezésbe forró felülettel, zsiradékokkal, éles élekkel és mozgó alkatrészekkel. A sérült vagy összekuszálódott vezeték növeli az áramütés okozta balesetek bekövetkezésének veszélyét.

Szabad területen történő munkavégzéskor használjon kültéri használatra szolgáló hosszabbító kábelt. Kültéri használatra alkalmas hosszabbító kábel használata csökkenti az áramütés okozta balesetek bekövetkezésének veszélyét.

Személyi biztonság

Az elektromos szerszám használatakor legyen figyelmes, fordítson figyelmet arra, amit éppen csinál, összpontosítson és józanul mérlegeljen. Ne dolgozzon az elektromos szerszámmal, ha fáradt vagy kábítószert, alkoholt vagy gyógyszereket használ. Az elektromos szerszám használatakor egy pillanatnyi figyelmetlenség súlyos személyi sérülést okozhat.



Használjon egyéni védőfelszerelést. Mindig használjon szemvédő eszközt, munkavédelmi kesztyűt. A munkakörülményeknek megfelelő védőfelszerelések (például porálarca, csúszásgátlással ellátott biztonsági lábbeli, kemény fejevédő és hallásvédő eszköz) használata csökkenti a személyi sérülés veszélyét.

Akadályozza meg, hogy a szerszám véletlenül beinduljon.

Mielőtt a csatlakozódugót a hálózati csatlakozóaljba helyezi, győződjön meg róla, hogy a gép kikapcsolt állapotban van. Ha a szerszámot úgy viszi egyik helyről a másikra, hogy közben ujjja a kapcsológombon van, vagy a szerszám csatlakozódugóját úgy dugja be a hálózati csatlakozóaljba, hogy közben a kapcsoló be van kapcsolva, baleset következhet be.

A szerszám bekapcsolása előtt távolítsa el a beállító eszközöket és kulcsokat. Az elektromos szerszám forgó részéhez rögzítve hagyott beállító szerszám vagy kulcs személyi sérülést okozhat.

Csak olyan helyen dolgozzon, ahol ezt biztonságosan megteheti. Munkavégzés során mindig őrizze meg egyensúlyát és testhelyzetét, hogy jobban uralni tudja az elektromos kéziszerszámot.

Megfelelő módon öltözzön. Munkavégzéskor ne viseljen laza ruházatot, illetve ne hordjon ékszereket.

Ügyeljen arra, hogy haja, ruházata és kesztyűje elegendő távolságban legyen a mozgó alkatrészektől. A laza ruházatot, az ékszereket és a hosszú haját a mozgó alkatrészek elkapathatják.

Amennyiben rendelkezésre áll porszívó és porgyűjtő berendezés, ellenőrizze, hogy az csatlakoztatva van-e és a használata megfelelő módon történik. Porszívó berendezés használata csökkentheti a por keletkezése következtében fellépő veszélyeket.

AZ ELEKTROMOS SZERSZÁMOK HASZNÁLATA ÉS GONDOZÁSA

Ne terhelje túl az elektromos szerszámot. Munkavégzéshez az elvégzendő munkának megfelelő szerszámot használjon. Az elektromos szerszámmal csak azt a tevékenységet lehet jól és biztonságosan végrehajtani, amelynek elvégzésére az készült.

Ne használjon olyan elektromos szerszámot, amelyet a kapcsolóval nem lehet bekapcsolni és kikapcsolni.

Az olyan elektromos szerszám, amely nem kezelhető a kapcsolóval, veszélyes, és azt meg kell javítani.

A szerszám beállítása, tartozékának cseréje előtt, illetve mielőtt az elektromos szerszámot leteszi, szüntesse meg a szerszám hálózati csatlakoztatását a csatlakozódugónak a hálózati csatlakozóaljából történő kihúzása révén. Ezeknek a megelőző biztonsági intézkedéseknek révén csökken az elektromos szerszám véletlen beindításának veszélye.

A nem használt elektromos szerszámot úgy tárolja, hogy gyermekek ne férhessenek hozzá. Ne engedje meg, hogy a szerszámot olyan személyek használják, akik nem ismerkedtek meg annak működésével, illetve nem olvasták el ezt az útmutatót. Az elektromos szerszám tapasztalatlan használók kezében veszélyes.

Tartsa karban az elektromos szerszámot.

Ellenőrizze a készülék mozgó alkatrészeinek beállítást, illetve megfelelő mozgását. Ellenőrizze, hogy nem láthatók-e a szerszámon repedések, az alkatrészek nem törtek-e, vizsgálja meg a rögzítéseket, illetve minden olyan további körülményt, amely veszélyeztetheti az elektromos szerszám működését. Ha a szerszám megrongálódott, a további használat előtt meg kell javítani. Sok baleset okozója a nem megfelelően karbantartott elektromos szerszám.

Tartsa éles és tiszta állapotban a vágószerszámokat. A megfelelően karbantartott és élezett szerszámok kisebb valószínűséggel kapják el az anyagot és állnak le. Éles és tiszta vágószerszámokkal a munkavégzés könnyebb és biztonságosabb.

Az elektromos szerszámokat, a tartozékokat, a munkavégzéshez szükséges eszközöket stb. az útmutatásoknak megfelelően, illetve úgy kell használni, ahogyan az a konkrét elektromos szerszámra vonatkozó előírásokban meg van adva, az adott munkakörülmények és az elvégzendő munka jellegének figyelembevételével. Az elektromos szerszámok nem rendeltetésszerű használata veszélyes helyzeteket eredményezhet.

SZERVIZ: címe a borítón

Az elektromos szerszám javítását szakemberre kell bízni, akinek az eredetivel azonos pótalkatrészeket kell használnia. Ilyen módon az elektromos szerszám használata ugyanolyan biztonságos lesz, mint a javítás előtt volt.

Az elektromos csavarhúzó jellemzői

A HYUNDAI HYD-01 GPA elektromos csavarhúzó gipszkarton lapok, farostlemezek, fa, vagy fémszerkezetekre történő felerősítésére szolgáló kötőelemek becsavarozására alkalmas szerszám.

Az elektromos csavarhúzó folyamatos, iparszerű használatra nem alkalmas.

A GÉP FŐBB RÉSZEI



Megnevezések:

1	A géptest motor része	8	Forgás rögzítő gomb
2	A mechanikus kuplung	9	Jól tapadó csúszásgátló
3	Mélységi ütköző állító	10	Fordulatszám szabályzó
4	Mélységi ütköző	11	Felfüggesztési pont
5	Szerszámbefogó 1/4"	12	Kábelvédő gumi
6	Indító kapcsoló	13	Csavarozó szerszám (bit)
7	Forgásirány váltó		

Újdonság az előző típushoz képest, hogy egy fordulatszám szabályozó gomb (10) is beszerelésre került.

Mindig viseljen munkavédelmi kesztyűt a káros rezgések csökkentésére és a balesetek megelőzése érdekében.

Adattábla a gépen



GIPSZKARTON CSAVAROZÓ

Teljesítmény: 710W
 Fordulatszám: 0-4000/perc
 Max. nyomaték: 90Nm
 Szerszámbefogó: 1/4" (6,35mm)
 Feszültség: 220-240V ~ 50Hz
 Lpa: 98dB(A) Lwa: 109dB(A) K: 3dB(A)
 Vibráció: 1,5m/s² Súly: 1,8kg
 Származási hely: Kína
 Gyártási év: 2018
 Forgalmazó: Devon Imp-Ex Kft.
 Budapest, Noszlopy u. 34, 1103





HYUNDAI

HYD-01GPA

Licensed by
 Hyundai Corporation,
 Korea



Alkalmazott piktogramok és jelek

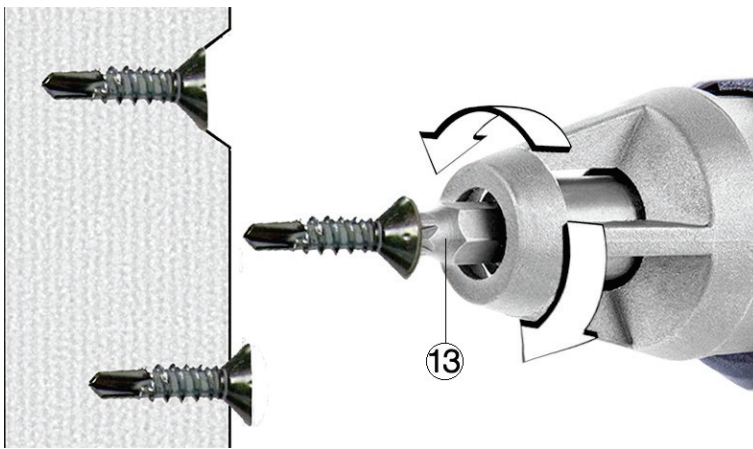
	Az elektromos csavarhúzó első használata előtt figyelmesen olvassa el a használati útmutatót.
	II. védelmi osztály. Kettős szigetelés.
	Teljesíti az Európai Unióban érvényes követelményeket.
	Az elektromos csavarhúzó használata közben látásvédő és hallásvédő eszközt kell használni.

Teendők az elektromos csavarhúzó üzembe helyezése előtt

Figyelmeztetés

Az elektromos csavarhúzó beállításának vagy beszabályozásának elvégzése előtt a tápfeszültség kábel csatlakozódugóját ki kell húzni az elektromos áramforrás csatlakozójából.

A MÉLYSÉGI ÜTKÖZŐ BEÁLLÍTÁSA



A mélységi ütközőt a gyűrű (3) elforgatásával lehet beállítani. A gyűrűnek az óramutató járásával megegyező irányban történő elforgatásával lehet nagyobb csavarozási mélységet lehet beállítani, míg gyűrűnek az óramutató járásával ellenkező irányban történő elforgatása esetén a csavarozási mélység kisebb lesz.

Az elektromos csavarhúzó bekapcsolása

A csatlakozókábel végén lévő csatlakozódugót dugja be a hálózati csatlakozóaljba.

A forgásirányváltó kapcsoló (1. ábra, 7. alkatrész) segítségével állítsa be a forgásirányt. Amennyiben az elektromos csavarhúzó forgását az óramutató járásával megegyező irányba kívánja beállítani, állítsa a forgásirányváltó kapcsolót bal oldalra, ellenkező esetben jobb oldalra. A forgásirányt az elektromos csavarhúzó működése közben nem szabad átállítani, mivel ekkor a szerszámgép károsodhat. Az elektromos csavarhúzó bekapcsolása előtt ellenőrizze, hogy a forgásirányváltó kapcsoló a megfelelő helyzetben van-e. A becsavarozandó csavar fejét illesse rá a csavarozófejre, majd a mélységi ütköző (1. ábra 3. alkatrész) elforgatásával állítsa be, hogy a csavarfejet milyen mélyen szeretné besülyeszteni (3. ábra). A mélységi ütköző megfelelő beállítását próbacsavarozással kell ellenőrizni.

Amennyiben a csavarozási mélység nem elegendő, forgassa el a gyűrűt az óramutató járásával megegyező irányban, a szükséges csavarozási mélység eléréséig.

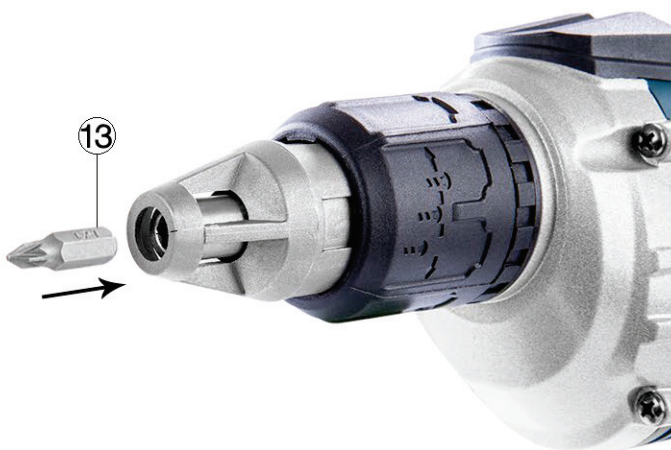
Kiindulásnak nyomja a csavarhúzó hegyét, valamilyen keményebb tárgynak annyira, hogy maga a bit a rugó ellenében benyomódjon a gép felé és ekkor állítsa a mélységi ütköző állítót 1. ábra 3. alkatrész, olyan mélységre, hogy szintben legyen magával a tárggyal. Ezután tegyen egy csavart a csavarhúzó végére (3. ábra) és csináljon egy próbabehajtást, ha kell korrigáljon.

A kapcsológomb (1. ábra, 6. alkatrész) megnyomásával kapcsolja be az elektromos csavarhúzót. Az elektromos csavarhúzó fordulatszámát a kapcsológomb lenyomásának erejével lehet változtatni.

A BEKAPCSOLÓGOMB RÖGZÍTÉSE

Előfordulhat, hogy valamilyen munkavégzés kényelmesebbé tétele érdekében a kapcsológombot bekapcsolt helyzetben rögzíteni célszerű lehet. A kapcsológomb (1. ábra, 6. alkatrész) benyomott helyzetben történő rögzítését a rögzítógomb (1. ábra, 8. alkatrész) benyomásával lehet. A rögzítést a rögzített bekapcsológomb enyhe megnyomásával lehet megszüntetni.

A BITFEJ (CSAVAROZÓFEJ) BEHELYEZÉSE, ILLETVE KIVÉTELE



Tegye be a bitfejet (13) a befogófejbe (5)



Vegye ki a bitfejet (13) a befogófejből (5)

FONTOS FIGYELMEZTETÉS

Tisztítás vagy bármilyen karbantartási művelet megkezdése előtt a csatlakozókábel dugóját ki kell húzni a hálózati csatlakozóaljából. Az elektromos csavarhúzó elektromos részegységeinek cseréjét beleértve a hálózati csatlakozókábel cseréjét is, kizárólag az erre felhatalmazással rendelkező Hyundai márkaszervizben szabad elvégezteni, vagy megfelelő képesítéssel rendelkező emberrel végeztesse azt el. Aki megfelel a vonatkozó Magyar Szabványok szerinti követelményeknek, az „hozzáértő személynek” számít.

Megnedvesített ruha és szappanos víz segítségével rendszeresen távolítsa el az elektromos csavarhúzó felületéről a szennyeződések és a port. A tisztításhoz ne használjon agresszív oldószereket. A tisztítás során ügyeljen arra, hogy ne kerüljön be folyadék az elektromos csavarhúzó belsejébe.

A szellőzőnyílásokat tisztítani kell, mivel az eltömődött szellőzőnyílások a motor túlmelegedését eredményezhetik, aminek következtében az elektromos csavarhúzó károsodhat, bizonyos esetekben pedig tüzeset is bekövetkezhet.

Az elektromos csavarhúzó teljes élettartama alatt semmilyen kenést nem igényel.

A felhasználó a szénkefék állapotának ellenőrzését vagy a szénkefék cseréjét kizárólag azzal a feltétellel végezheti el, hogy az előzőekben leírtak szerint „hozzáértő személynek” számít. Abban az esetben, ha a felhasználó ezt a feltételt nem teljesíti, a szénkefék állapotának ellenőrzését, illetve a szénkefék cseréjét az erre meghatalmazott Hyundai márkaszervizben kell elvégezteni.

MEGJEGYZÉS:

Az elektromos csavarozó használójának rendszeresen ellenőriztetnie kell a szénkefék elhasználtságának mértékét. A szénkefék állapotának rendszeres ellenőrzése, illetve a szénkefék cseréje során a következő eljárást kell követni:

1. Húzza ki a tápfeszültség-kábel dugóját az elektromos áramforrás csatlakozójából.
2. Csavarozza ki a géptest fedeleiben lévő csavarokat, és vegye le a fedeleket.
3. Engedje fel a szénkefék lenyomására szolgáló rendszert.
4. Oldja a szénkefék csatlakozóját a szénkefetartó tokban, majd vegye ki a szénkefákat a tokból.
5. Ellenőrizze a szénkefék elhasználódásának mértékét, és szükség esetén cserélje ki a szénkefákat. Abban az esetben, ha a szénkefék hosszúsága 6 mm vagy kevesebb, vagy a szénkeféken bármilyen sérülés látható, a szénkefákat ki kell cserélni. A szénkefákat mindig párban kell kicserélni, nem szabad új szénkefét régivel kombinálni.
6. Visszaszereléskor az egyes lépéseket a kiszereleskor követettel ellentétes sorrendben kell végrehajtani.

Tárolás előtt az elektromos csavarhúzót meg kell tisztítani (ezzel kapcsolatban lásd a „Tisztítás és karbantartás” részt, majd célszerűen a szerszámmal együtt szállított, eredeti dobozban kell elhelyezni. Az elektromos csavarhúzó száraz, gyermekek számára hozzáférhetetlen helyen kell tartani.

HULLADÉKKEZELÉS: Az elektromos kéziszerszámokat, tartozékokat és csomagolóanyagokat a környezetvédelmi szempontoknak megfelelően kell újra felhasználásra leadni.

Csak az EU- tagországok számára: Ne dobja ki az elektromos kéziszerszámokat a háztartási szemétkorba! Az elhasznált villamos és elektronikus berendezésekre vonatkozó 2012/19/EU európai irányelvnek és a megfelelő országos törvényekben való átültetésnek megfelelően a már nem használható elektromos kéziszerszámokat külön össze kell gyűjteni és a környezetvédelmi szempontoknak megfelelően kell újra felhasználásra leadni.



Magyarországi kizárólagos forgalmazó:

Devon Imp-Ex Kft.

1103 Budapest, Noszlopy u. 34.

Garanciális szerviz:

1211 Budapest (Csepel Gyártelep)

Déli bekötő-út 10/C

www.barkacsgep.com