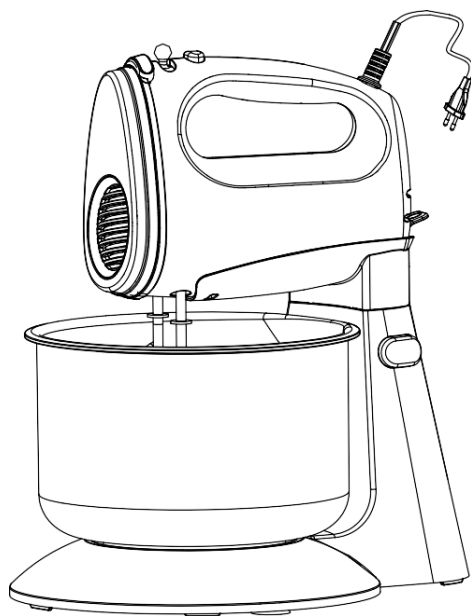


dyras

HM755ALP-WH



HU 3

GB 10

DE 17

CZ 24

HR 31

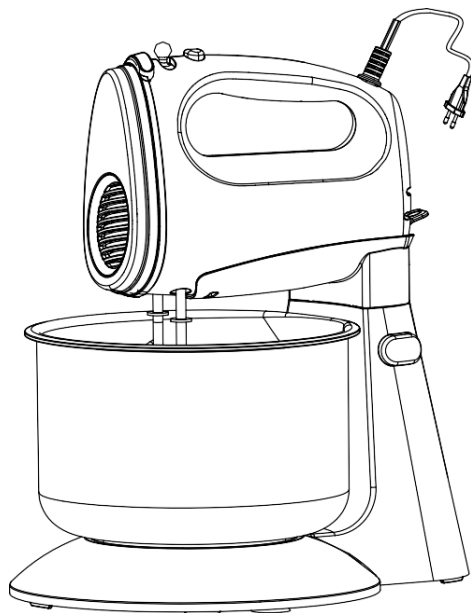
SK 38

SI 45

Kezelési útmutató

dyras

Tálas kézimixer
Modell: HM755ALP-WH



**Kérjük, használat előtt figyelmesen olvassa el a
használati útmutatót!**

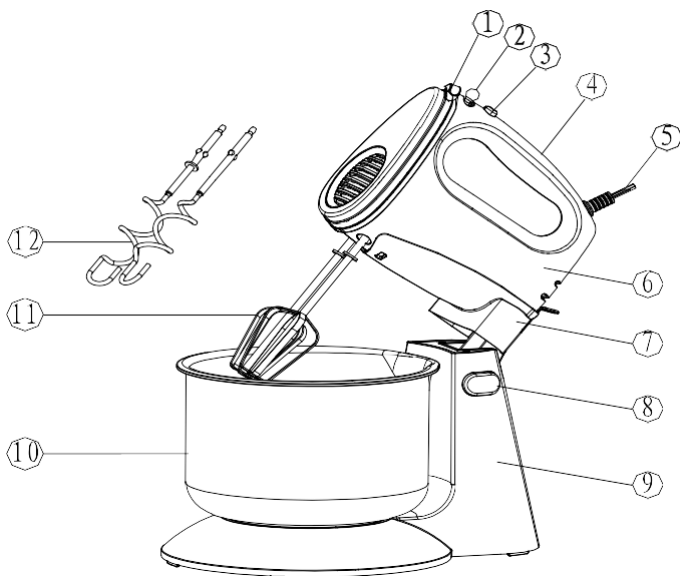
FONTOS BIZTONSÁGI TUDNIVALÓK

- Ha a készüléket felügyelet nélkül hagyja, összeszerelés, szétszerelés vagy tisztítás előtt mindig húzza ki a hálózatból!
- A készüléket gyermekek nem használhatják! Tartsa a készüléket és vezetékeit gyermekektől elzárva!
- A készüléket csak azon csökkentett mentális vagy fizikai képességű személyek használhatják, akik megfelelő felügyelet alatt vannak vagy megfelelő útmutatást kaptak a készülék biztonságos használatához!
- Gyermekek nem játszhatnak a készülékkel!
- Ha a tápkábel sérült, akkor a veszély elkerülése érdekében a szervizzel fel kell vennie a kapcsolatot, a sérült, vagy nem jól működő kábelt ki kell cserélni a veszély megelőzése végett!
- Az élelmiszerekkel érintkezésbe kerülő felületek tisztításával kapcsolatos útmutatásokhoz olvassa el az „Ápolás és tisztítás” fejezetet!
- Ez a készülék háztartási és hasonló célokra szolgál például:
 - üzletek személyzeti konyhájában;
 - az ügyfelek által a szállodákba, motelekben és más lakossági típusú környezetekben
 - saját háztartásban való használatra.
- A készülék csak az itt leírt háztartási használatra szolgál, minden egyéb (iparszerű) felhasználás nem megengedett!
- Kapcsolja ki a készüléket, és húzza ki a hálózati dugót a tartozékok cseréjekor vagy a mozgó alkatrészekhez való hozzányúlás előtt!
- Ne helyezzen üzembe hibás készüléket!
- A készülék biztonságos üzemeltetése érdekében csak a kezelési útmutatóban megadott információk szerint

szerelje össze, majd csatlakoztassa és a használati útmutató alapján használja!

- Tisztításkor ne használjon semmilyen erős tisztítószeret a készüléken!
- Használat közben hagyjon elég légterületet a készülék környékén! Ne hagyja, hogy a készülék hozzáérjen függönyökhöz, falhoz, rongyokhoz!
- Húzza ki a hálózati kábelt a fali aljzatból, ha:
 - probléma lép fel a használat során,
 - tisztítása közben.
- Ne érintse a mozgó alkatrészeket működés közben!
- A gyártó által nem ajánlott vagy nem a gyártó által eladott kiegészítők használata tüzet, áramütést vagy sérülést okozhat!
- Ne húzza a csatlakozó kábelt éles széleken keresztül, a kábel ne érintkezzen forró felülettel (beleértve a sütőt) és ne használja rajta!
- A csatlakozó kábel ne legyen nyílt láng vagy fűtött főzőlapok közelében!
- A készülék javítását bízza a kijelölt szakszervizre!
- A termék motorját soha ne érje víz!
- Soha ne érjen a keverőkhöz, amíg be van dugva a hálózatba a készülék!
- Ne használja terméket olyan hosszabbítóval, amit nem ellenőrzött egy hivatalos szakember!
- A terméket folyamatosan egyszerre maximum 5 percig használhatja, utána hagyja a motort egy percig hűlni!

ALKATRÉSZEK AZONOSÍTÁSA



1. Kiadó gomb
2. Sebességválasztó
3. Turbo vezérlés
4. Fogantyú
5. Tápkábelkészlet
6. Test
7. Billenő
8. Alap gomb
9. Alap
10. Tál
11. Habverő szár
12. Dagasztó szár

ELSŐ HASZNÁLAT ELŐTT

Távolítsa el az összes csomagolást a készülékről!

Vigyázat: Soha ne nyúljon a keverőszárokhoz, amíg a készülék be van dugva a konnektorba!

Tisztítsa meg a keverőszárokát, mielőtt használja azokat!

A KÉZI MIXER HASZNÁLATA

1. Helyezze be a habverőszárokát vagy a dagasztószárokát a lyukakba!
Megjegyzés: a jelöléssel ellátott dagasztószárat be kell illeszteni a nagy lyukba, a másikat a kicsibe!
2. Helyezze be a tálat, amiben az alapanyagokat fogja összekeverni!
3. Helyezze a keverőt a billenőre, és húzza hátra, amíg a kapcsolórúd a billenőkapcsolón nem csúszik a lyukba!
4. Csatlakoztassa a készüléket áramforráshoz!
5. Kapcsolja be a sebességválasztót és válassza ki a kívánt sebességet! A készülék elkezdi keverni az alapanyagokat a tálban.
6. A száraz ételek-, például: liszt, tészta, burgonya, kenyér, sütemény stb.- gyúrásánál vagy keverésénél, tartsa szorosan az egyik kezével a keverőfogantyút; mindaddig, amíg a keverék egyenletesre keveredik, forgassa el a tálat a másik kezével lassan az óramutató járásával ellentétes irányban.
7. Miután befejezte a keverést, állítsa le a keverőt, úgy, hogy a sebességválasztót azonnal "0"-ra állítja!
8. Várjon, amíg a szárok nem forognak, húzza ki a készüléket a konnektorból! Nyomja meg az alapgombot a lengőkar elforgatásához, majd vegye le a keverőt!

ÚTMUTATÁS A KÉZIMIXERHEZ

Sebesség	Leírás
1: WHIP	Tejszínhabhoz
2-3: CREAM	Krém, vaj és cukor tejszínesítéséhez
4: BLEND	Folyékony összetevők összekeveréséhez, például: salátaöntetkekhez
5: FOLD/MIX	Ez a sebesség ömlesztett vagy száraz ételekhez, például: liszthez (legfeljebb 1376g, 800g liszt és 576g víz megosztásában), vajhoz és burgonyához, valamint süteményekhez és tojás verésére

Megjegyzés:

Használja a habverő betéteket a vastag ragacos összetevők keveréséhez. Használja a villákat a tojás felveréséhez.

ÁPOLÁS ÉS TISZTÍTÁS

Tisztítás előtt mindig kapcsolja ki és húzza ki a konnektorból!

Vegye le a keverőszárazakat!

A készüléket **NE** helyezze víz alá, csak száraz, vagy enyhén nedves ruhával tisztítsa!

A keverőszárazakat semleges mosogatószerrel mossa el!

TÁROLÁS

- Tisztítsa meg a készüléket a leírtak szerint és hagyja teljesen megszáradni!
- Javasoljuk, hogy tárolja a készüléket az eredeti csomagolásában!
- Tárolja a készüléket jól szellőző, száraz helyen, gyermekektől elzárva!

MŰSZAKI ADATOK



Névleges feszültség: 220-240V

Névleges frekvencia: 50/60Hz

Névleges fogyasztás: 300W

Érintésvédelmi osztály: II. osztály

HULLADÉKKEZELÉS

Használt elektromos és elektronikus berendezések megsemmisítése	
 	<p>Ez a jelzés a terméken és a csomagoláson azt jelzi, hogy tilos háztartási hulladék közé dobni a már nem használt terméket, mivel kifejezetten környezetszennyező. További részletekkel kapcsolatban érdeklődjön a helyi hatóságnál!</p> <p>Ez a jelzés az Európai Unió teljes területére érvényes. Amennyiben az Európai Unión kívül szeretné megsemmisíteni a terméket, érdeklődjön az ezzel kapcsolatos szabályzásokról a helyi hatóságnál!</p>

Gyártó/Importőr: Vöröskő Kft., 8200 Veszprém, Pápai út 36.

A CE SZIMBÓLUM

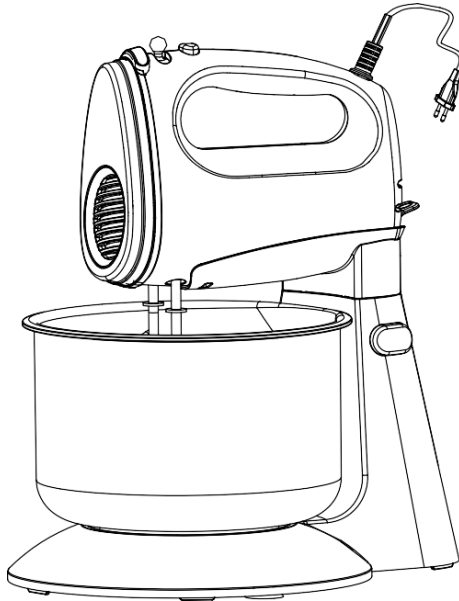


A jelölés azt hivatott jelezni, hogy a termék a rá vonatkozó Európai Uniós előírásoknak megfelel és szabadon forgalmazható az Európai Unió területén.

Instruction manual

dyras

Hand mixer with bowl
Model: HM755ALP-WH



Please carefully read the instructions before using!

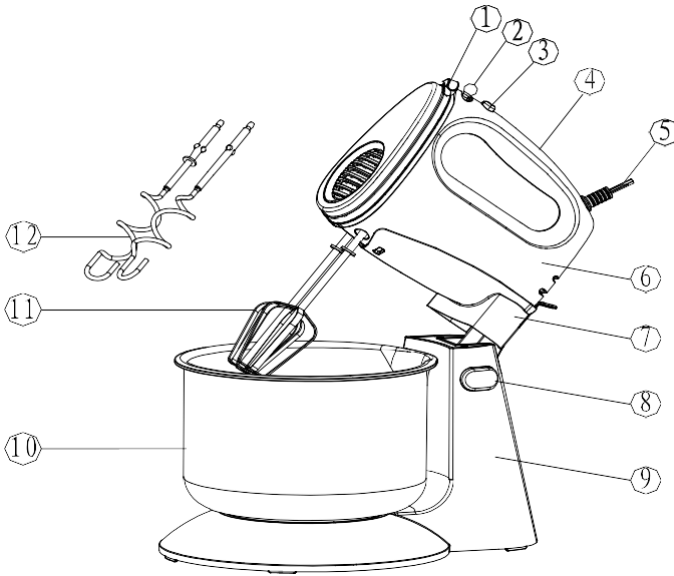
IMPORTANT SAFEGUARDS

When using electrical appliances, basic safety precautions should always be followed including the following:

- Read all instructions carefully before you use the appliance.
- Always disconnect the appliance from the supply if it is left unattended and before assembling, disassembling or cleaning.
- This appliance shall not be used by children. Keep the appliance and its cord out of reach of children.
- Appliances can be used by persons with reduced physical, sensory or mental capabilities or lack of experience and knowledge if they have been given supervision or instruction concerning use of the appliance in a safe way and if they understand the hazards involved.
- Children shall not play with the appliance.
- If the supply cord is damaged, or after the appliance malfunctions, or is dropped or damaged in any manner, it must be replaced or repaired by the service agent or similarly qualified persons in order to avoid a hazard.
- Switch off the appliance and disconnect from supply before changing accessories or approaching parts that move in use.
- This appliance is intended to be used in household and similar applications such as:
 - staff kitchen areas in shops, offices and other working environments;
 - by clients in hotels, motels and other residential type environments;
 - bed and breakfast type environments.
- Make sure your electricity supply is the same as the one shown on the power handle before plugging in.
- Never put the power handle in water or other liquid or let the power plug get wet, you could get an electric shock.

- Do not operate the mixer with wet hands. Make hands dry with cloth before plugging in.
- Do not let the cord hang over edge of the table or counter.
- Never let anybody trip over the power cord and attached cable. Don't let the cord touch hot surfaces or hang down where a child could grab it.
- Unplug from outlet when it is not in use, before putting on or taking off parts, before moving the appliance and before cleaning.
- Do not use outdoors.
- Do not continuously operate the mixer too long. The motor may overheat. If the surface of the hand mixer has been very hot, it may need time to cool down. After reducing to the room temperature, the appliance can be operated again.
- The continuous operating time without the load must be less than 5 minutes when using the device.
- Take the attachments off before cleaning.
- Avoid contacting moving parts.
- Keep fingers, hair, clothing and utensils away from moving parts.
- This appliance must not be used against prescription.

DESCRIPTION



- | | |
|-------------------|-------------------|
| 1. Ejector button | 7. Rocker |
| 2. Speed selector | 8. Base button |
| 3. Turbo control | 9. Base |
| 4. Handle | 10. Bowl |
| 5. Power cord set | 11. Egg beater |
| 6. Body | 12. Kneading hook |

BEFORE USING FOR THE FIRST TIME

Remove all packaging.

Caution: Never touch the beaters while the appliance is plugged into an outlet.

Clean the beaters before using.

USING YOUR HANDMIXER

1. Fit the egg beaters or the kneading hooks to the beater holes.
Note: the kneading hook with the end washer should be fitted into the large hole and the other one is for the small one.
2. Put the bowl where you mix the ingredients on the base.
3. Align the hollow with the snap-fit on the rocker. Place the mixer onto the rocker and pull backwards until the linking rod on the rocker slides into the hole.
4. Plug in the appliance.
5. Switch on the speed selector and select the speed desired. The mixer begins to mix the ingredients in the bowl.
6. To knead or mix the stiff, heavy or dry foods such as flour, pasta, potatoes, breads, cakes, etc,
7. hold firmly to the mixer handle with one hand; meanwhile, rotate the bowl anticlockwise slowly by the other hand for the duration to help make mixtures evenly mixed.
8. When you have finished mixing, stop the mixer by pushing speed selector to "0" immediately.
9. Wait until the egg beaters / the kneading hooks have stopped revolving, disconnect the appliance from the outlet. Press the base button to rotate the rocker, then remove the mixer in the reverse of the fitting.
10. Press the ejector button to remove the egg beaters /the kneading hooks.
11. You can press "Turbo" button to accelerate the speed during mixing.
12. Unplug the appliance when you have finished mixing and always before you clean it.

MIXING GUIDE

SPEED	DESCRIPTION
1: WHIP	For cooked icings, whipping cream. etc
2-3: CREAM	For creaming butter and sugar. Beating uncooked candy.desserts. etc.
4: BLEND	Best speed to start liquid ingredients for mixing saladressings.
5: FOLD/MIX	This is a good starting speed for bulk and dry foods such as flour (Maximum 1376g, proportion: 800g flour per 576g water), butter and potatoes, and for mixing cakes, cookies and quick breads, and for beating eggs.

CARE AND CLEANING

Always switch off and unplug before cleaning.

Remove the beaters!

Do NOT place the appliance under water, only clean it with a dry or slightly damp cloth.

Wash the mixing stems with a neutral dishwashing detergent!

STORAGE

Clean the device as described then let it dry thoroughly.

We recommend storing the device in its original packaging!

Store the appliance in a well-ventilated, dry place out of the reach of children.

TECHNICAL DATA

Rated voltage: 220-240V

Rated frequency: 50/60Hz

Rated power consumption: 300W

Protection class (against electric shock): CLASS II.

WASTE MANAGEMENT

Correct Disposal of this product



This marking indicates that this product should not be disposed with other household wastes throughout the EU. To prevent possible harm to the environment or human health from uncontrolled waste disposal, recycle it responsibly to promote the sustainable reuse of material resources. To return your used device, please use the return and collection systems or contact the retailer where the product was purchased. They can take this product for environmental safe recycling.

Manufacturer/Importer: Vöröskő Kft., 8200 Veszprém, Pápai str. 36.

CE SYMBOL

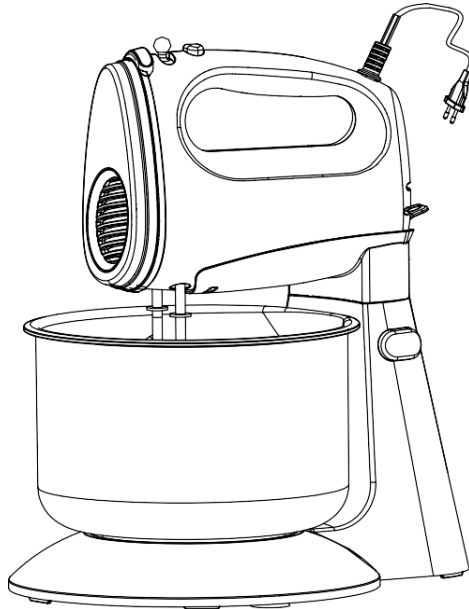


The mark is intended to indicate that the product complies with the relevant European Union standards and can be freely marketed in the European Union.

Bedienungsanleitung

dyras

**Handmixer mit Rührschüssel
Modell: HM755ALP-WH**



Bitte lesen Sie die Gebrauchsanweisung vor dem Gebrauch sorgfältig durch!

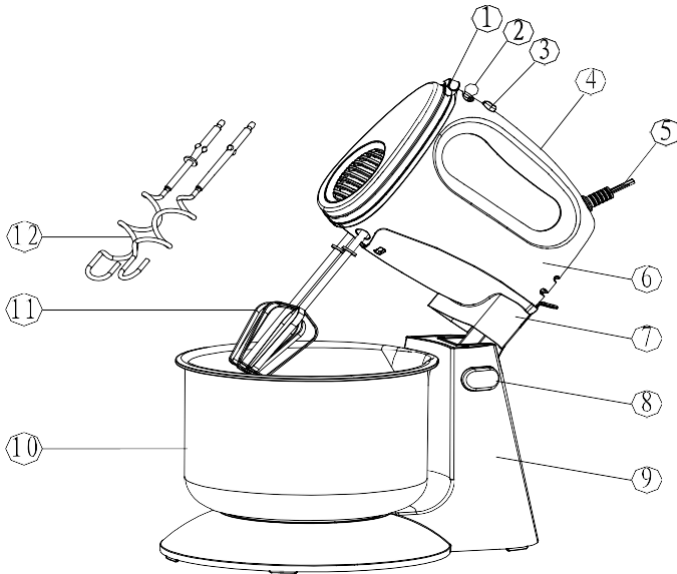
WICHTIGE SICHERHEITSHINWEISE

- Ziehen Sie immer den Stecker aus der Steckdose, bevor Sie das Gerät montieren, demontieren oder reinigen, wenn es unbeaufsichtigt bleibt!
- Das Gerät darf nicht von Kindern benutzt werden! Bewahren Sie das Gerät außerhalb der Reichweite von Kindern auf!
- Das Gerät darf nur von Personen mit eingeschränkten geistigen oder körperlichen Fähigkeiten verwendet werden, die angemessen beaufsichtigt werden oder entsprechende Anweisungen für die sichere Verwendung des Geräts erhalten haben!
- Kinder sollten nicht mit dem Gerät spielen!
- Wenn das Netzkabel beschädigt ist, sollten Sie sich an den Kundendienst wenden und das beschädigte oder defekte Kabel austauschen, um Gefahren zu vermeiden!
- Hinweise zur Reinigung von Oberflächen, die mit Lebensmitteln in Berührung kommen, finden Sie im Abschnitt „Pflege und Reinigung“!
- Dieses Gerät ist für den Haushalt und ähnliche Zwecke bestimmt, z.B. zur Verwendung:
 - in Personalküchen in Geschäften;
 - von Kunden in Hotels, Motels und anderen Wohnumgebungen,
 - in Ihrem eigenen Haushalt.
- Das Gerät ist nur für den Haushaltsgebrauch bestimmt, eine andere (industrielle) Verwendung ist nicht zulässig!
- Schalten Sie das Gerät aus und ziehen Sie den Netzstecker aus der Steckdose, bevor Sie die Zubehörteile wechseln oder die beweglichen Teile berühren!
- Setzen Sie keine fehlerhaften Geräte in Betrieb!
- Um einen sicheren Betrieb des Geräts zu gewährleisten, dürfen Sie das Gerät nur nach den in der

Bedienungsanleitung angegebenen Angaben montieren, anschließen und benutzen!

- Verwenden Sie bei der Reinigung des Geräts keine scharfen Reinigungsmittel!
- Lassen Sie bei der Verwendung des Geräts genügend Freiraum um das Gerät herum! Achten Sie darauf, dass das Gerät nicht mit Vorhängen, Wänden oder Tüchern in Berührung kommt!
- Ziehen Sie das Netzkabel aus der Steckdose, wenn:
 - ein Problem bei der Verwendung des Geräts auftritt,
 - bei der Reinigung.
- Die Verwendung der vom Hersteller nicht empfohlenen oder nicht vom Hersteller gekauften Zubehörteilen kann zu Bränden, Stromschlägen oder Verletzungen führen!
- Ziehen Sie das Anschlusskabel nicht über scharfe Kanten, lassen Sie das Kabel nicht mit heißen Oberflächen (auch nicht mit dem Backofen) in Berührung kommen und verwenden Sie es nicht daran!
- Das Anschlusskabel sollte nicht in der Nähe von offenem Feuer oder erhitzten Kochplatten liegen!
- Lassen Sie das Gerät von einem vom Hersteller beauftragten Fachbetrieb reparieren!
- Der Motor des Produkts darf nicht mit Wasser in Berührung kommen!
- Berühren Sie niemals die Schläger, wenn das Gerät in die Steckdose eingesteckt ist!
- Verwenden Sie das Produkt nicht mit einem Verlängerungskabel, das nicht von einem offiziellen Techniker überprüft wurde!
- Das Produkt kann maximal 5 Minuten lang ununterbrochen verwendet werden, dann lassen Sie den Motor eine Minute lang abkühlen!

IDENTIFIZIERUNG VON TEILEN



1. Ausgabetaste

2. Drehzahlwähler

3. Turbo-Steuerung

4. Griff

5. Netzkabel-Set

6. Körper

7. Kippteil

8. Geräteständer-

Taste

9. Geräteständer

10. Schüssel

11. Schläger zum
Aufschlagen von
Eiweißschaum

12. Knethaken

VOR DER ERSTEN VERWENDUNG

Entfernen Sie alle Verpackungen vom Gerät!

Vorsicht: Berühren Sie niemals die Schläger/Knethaken, wenn das Gerät an der Steckdose angeschlossen ist!

Reinigen Sie die Schläger/Knethaken vor der Verwendung!

VERWENDUNG DES HANDMIXERS

1. Stecken Sie den Schläger/Knethaken in die Öffnungen!
Hinweis: der markierte Knethaken muss in die große Öffnung und der andere in die kleine Öffnung gesteckt werden!
2. Setzen Sie die Schüssel ein, in der Sie die Zutaten mischen werden!
3. Setzen Sie den Mixer auf den Kippteil und ziehen Sie ihn zurück, bis die Schaltstange am Kippschalter in das Loch gleitet!
4. Schließen Sie das Gerät an eine Stromquelle an!
5. Schalten Sie den Drehzahlwähler ein und wählen Sie die gewünschte Geschwindigkeitsstufe! Das Gerät beginnt, die Zutaten in der Schüssel zu mischen.
6. Beim Kneten oder Mischen von trockenen Lebensmitteln wie Mehl, Nudeln, Kartoffeln, Brot, Kuchen usw. halten Sie den Mixergriff mit einer Hand fest, um den Teig gleichmäßig zu mischen; drehen Sie die Schüssel mit der anderen Hand langsam gegen den Uhrzeigersinn.
7. Wenn Sie mit dem Mischen fertig sind, schalten Sie den Handmixer sofort aus, indem Sie den Drehzahlwähler auf „0“ stellen!
8. Warten Sie, bis sich die Rühr-/Knethaken nicht mehr drehen, und ziehen Sie dann den Stecker des Geräts aus der Steckdose! Drücken Sie die Ausgabetaste, um den Schwenkarm zu drehen, und entnehmen Sie dann den Rühr-/Knethaken!

ANLEITUNG FÜR DEN HANDMIXER

Geschwindigkeitsstufe	Beschreibung
1: WHIP	Zum Aufschlagen der Schlagsahne
2-3: CREAM	Creme, Butter und Zucker schaumig schlagen
4: BLEND	Zum Mischen von flüssigen Zutaten: z.B. für Salatdressings
5: FOLD/MIX	Diese Geschwindigkeitsstufe ist für lose oder trockene Lebensmittel wie Mehl (bis zu 1376 g, wobei diese Menge in 800 g Mehl), Butter und Kartoffeln sowie für Kuchen und Aufschlagen von Eiweiß geeignet

Hinweis:

Verwenden Sie die Schläger, um dickflüssige, klebrige Zutaten zu vermischen. Verwenden Sie Gabeln zum Schlagen von Eiern.

PFLEGE UND REINIGUNG

Schalten Sie das Gerät vor jeder Reinigung aus und ziehen Sie den Stecker aus der Steckdose!

Entfernen Sie die Rühr-/Knethaken!

Stellen Sie das Gerät NICHT unter Wasser, reinigen Sie es nur mit einem trockenen oder leicht feuchten Tuch!

Spülen Sie die Rühr-/Knethaken mit einem neutralen Geschirrspülmittel ab!


LAGERUNG

- Reinigen Sie das Gerät wie beschrieben und lassen Sie es vollständig trocknen!
- Wir empfehlen Ihnen, das Gerät in der Originalverpackung aufzubewahren!
- Lagern Sie das Gerät an einem gut belüfteten, trockenen Ort, außerhalb der Reichweite von Kindern!

TECHNISCHE DATEN

Nennspannung: 220-240V
Nennfrequenz: 50/60Hz
Nennverbrauch: 300W
Berührungsschutzklasse: Klasse II.

ABFALLENTSORGUNG

Entsorgung von elektrischen und elektronischen Altgeräten	
	<p>Dieses Zeichen auf dem Produkt und auf der Verpackung weist darauf hin, dass es verboten ist, die unbenutzten Produkte in den Hausmüll zu werfen, da sie ausdrücklich umweltschädlich sind. Für weitere Informationen wenden Sie sich bitte an Ihre örtliche Behörde!</p> <p>Dieses Zeichen ist in der gesamten Europäischen Union gültig. Wenn Sie Ihr Produkt außerhalb der Europäischen Union entsorgen möchten, erkundigen Sie sich bitte daher bei Ihrer örtlichen Behörde!</p>

Hersteller/Importeur: Vöröskő Kft., 8200 Veszprém, Pápai út 36.

DAS SYMBOL CE

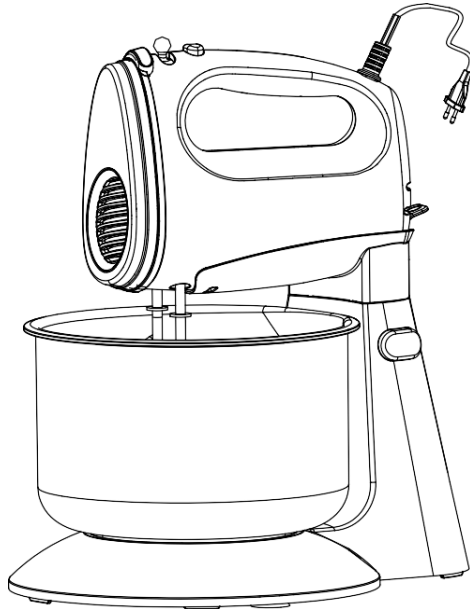


Mit der Kennzeichnung soll angezeigt werden, dass das Produkt den einschlägigen EU-Rechtsvorschriften entspricht und in den EU-Ländern frei verkauft werden kann.

Návod k použití

dyras

Ruční mixér s mísou
Model: HM755ALP-WH



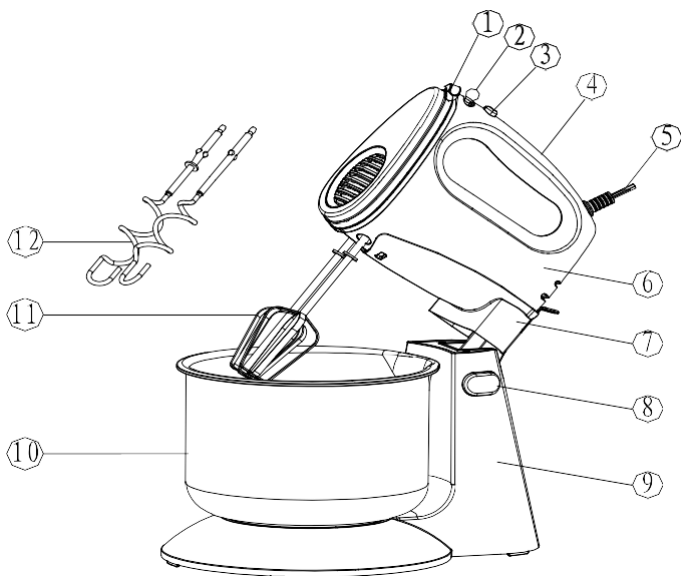
Před použitím si pečlivě přečtete návod k použití!

DŮLEŽITÁ BEZPEČNOSTNÍ INFORMACE

- Pokud je spotřebič ponechán bez dozoru, před montáží, demontáží nebo čištěním jej vždy odpojte ze sítě!
- Spotřebič nesmějí používat děti. Spotřebič a jeho kabely uchovávejte mimo dosah dětí!
- Zařízení mohou používat pouze osoby se sníženou duševní nebo fyzickou způsobilostí, které jsou pod příslušným dohledem nebo dostaly příslušné pokyny pro bezpečné používání zařízení!
- Nedovolte dětem, aby se s přístrojem hrály!
- Pokud je napájecí kabel poškozen, musíte kontaktovat servisní oddělení a poškozený nebo nefunkční kabel vyměnit, abyste předešli nebezpečí!
- Pokyny pro čištění povrchů přicházejících do styku s potravinami naleznete v kapitole "Péče a čištění"!
- Toto zařízení je určeno pro domácí a podobné účely:
 - v kuchyních pro zaměstnance v obchodech;
 - zákazníky v hotelech, motelech a jiných obytných prostorech
 - k použití ve vlastní domácnosti.
- Příklad je určen výlučně pro popsané použití v domácnosti, jakékoli jiné (průmyslové) použití je zakázáno!
- Před výměnou příslušenství nebo dotykem pohyblivých částí spotřebič vypněte a odpojte od elektrické sítě
- Neuvádějte do provozu vadné zařízení!
- Z důvodu bezpečného používání spotřebiče jej sestavte pouze podle pokynů uvedených v návodu k obsluze, poté jej připojte a používejte podle návodu k použití!
- Při čištění spotřebiče nepoužívejte na zařízení žádné silné čisticí prostředky!
- Během používání nechte kolem spotřebiče dostatečný prostor pro přívod vzduchu! Nedovolte, aby se spotřebič dotýkal záclon, stěn nebo hadrů!

- Odpojte napájecí kabel ze zásuvky, pokud:
 - během používání se vyskytne problém,
 - při čištění.
- Během provozu se nedotýkejte pohyblivých částí!
- Používání příslušenství, které nedoporučuje výrobce nebo které výrobce neprodává, může způsobit požár, zásah elektrickým proudem nebo zranění!
- Připojovací kabel netahejte přes ostré hrany, nedovolte, aby se kabel dostal do kontaktu s horkými povrchy (včetně trouby) a nepoužívejte jej na troubě!
- Připojovací kabel se nesmí nacházet v blízkosti otevřeného ohně nebo vyhřívaných varných desek!
- Opravu spotřebiče svěřte určenému servisnímu středisku!
- Motor výrobku nesmí být nikdy vystaven působení vody!
- Nikdy se nedotýkejte mixérů, když je spotřebič zapojen do elektrické sítě!
- Nepoužívejte výrobek s prodlužovacím kabelem, který nebyl zkontrolován autorizovaným odborníkem!
- Výrobek můžete používat nepřetržitě až 5 minut, poté nechte motor minutu vychladnout!

IDENTIFIKACE DÍLŮ



- | | |
|---------------------------|----------------------|
| 1. Tlačítko vysunutí | 7. Vyklápěč |
| 2. Volič rychlosti | 8. Tlačítko základu |
| 3. Ovládání turba | 9. Základ |
| 4. Rukojeť | 10. Mísa |
| 5. Sada napájecích kabelů | 11. Šlehací metlička |
| 6. Těleso | 12. Hnětací metlička |

PŘED PRVNÍM POUŽITÍM

Odstraňte ze spotřebiče všechny obaly.

Pozor: Nikdy se nedotýkejte metliček, když je spotřebič zapojen do zásuvky!

Před použitím metličky vyčistěte!

POUŽÍVÁNÍ RUČNÍHO MIXÉRU

1. Vložte šlehací metly nebo hnětací stonky do otvorů!
2. **Poznámka:** označená hnětací tyč se musí vložit do velkého otvoru a druhá do malého otvoru!
3. Vložte misku, ve které budete míchat přísady!
4. Umístěte míchadlo na sklápěč a vytáhněte jej zpět, dokud spínací tyč na sklápěči neklouže do otvoru!
5. Připojte spotřebič ke zdroji napájení!
6. Zapněte volič rychlosti a zvolte požadovanou rychlost. Stroj začne míchat přísady v misce.
7. Při hnětení nebo míchání suchých potravin, jako jsou mouka, těstoviny, brambory, chléb, koláče atd., jednou rukou pevně držte rukojeť míchadla; dokud není směs rovnoměrně promíchána, druhou rukou pomalu otáčejte mísou proti směru hodinových ručiček.
8. Po dokončení míchání zastavte míchadlo okamžitým nastavením voliče rychlosti na „0“!
9. Počkejte, dokud se metličky nepřestanou otáčet, a potom spotřebič odpojte ze zásuvky! Stisknutím tlačítka základny otočte výkyvné rameno a poté vyjměte míchadlo!

NÁVOD K POUŽITÍ RUČNÍHO MIXÉRU

Rychlost	Popis
1: WHIP	Pro šlehání šlehačky
2-3: CREAM	Ke šlehání smetany, másla a cukru
4: BLEND	K míchání tekutých složek, například: pro salátové dresinky
5: FOLD/MIX	Tato rychlost je určena pro sypké nebo suché potraviny, jako jsou: mouka (do 1376 g, rozdělením 800 g mouky a 576 g vody), máslo a brambory, jakož i pro koláče a šlehání vajec

Poznámka:

K míchání hustých lepkavých přísad použijte šlehací vložky. Vajíčka rozšlehejte vidličkami.

PÉČE A ČIŠTĚNÍ

Před čištěním zařízení vždy vypněte a vytáhněte zástrčku ze zásuvky!

Odstraňte míchací metličky!

Spotřebič **NEUMÍSTUJTE** pod vodu, čistěte jej pouze suchým nebo mírně navlhčeným hadříkem!

Míchací metličky omyjte neutrálním prostředkem na mytí nádobí!

SKLADOVÁNÍ

- Vyčistěte spotřebič podle popisu a nechte jej úplně vyschnout!
- Doporučujeme, abyste spotřebič skladovali v původním obalu!
- Spotřebič skladujte na dobře větraném, suchém místě, mimo dosah dětí!

TECHNICKÉ ÚDAJE


Jmenovité napětí: 220-240V

Jmenovitá frekvence: 50/60Hz

Nominální spotřeba: 300 W

Třída dotykové ochrany: Třída II

ZPRACOVÁNÍ ODPADU

Likvidace použitých elektrických a elektronických zařízení	
	<p>Toto označení na výrobku a na obalu znamená, že je zakázáno likvidovat nepoužitý výrobek v domácím odpadu, protože je znečišťující látkou životního prostředí. Pokud potřebujete další podrobnosti, obraťte se na místní orgány!</p> <p>Toto označení platí pro celé území Evropské unie. Chcete-li výrobek zlikvidovat mimo Evropskou unii, obraťte se na místní úřady, které vám poskytnou , informace o příslušných předpisech.</p>

Výrobce/dovozce: Vöröskő Kft., 8200 Veszprém, Pápai út 36.

SYMBOL CE



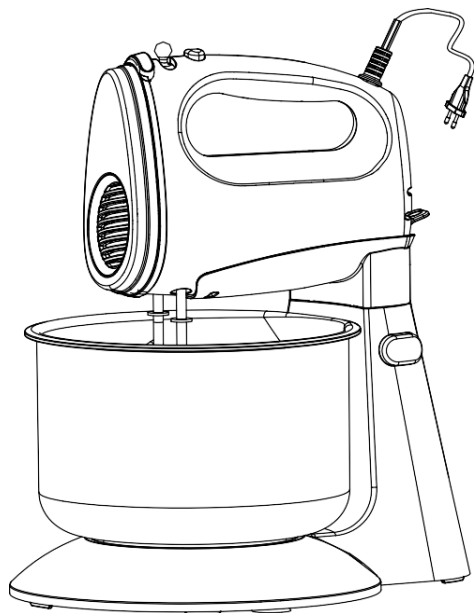
Označení je určeno k označení, že výrobek splňuje příslušné normy Evropské unie a je volně prodejný v Evropské unii.

Upute za uporabu

dyras

Ručni mikser s posudom

Model: HM755ALP-WH



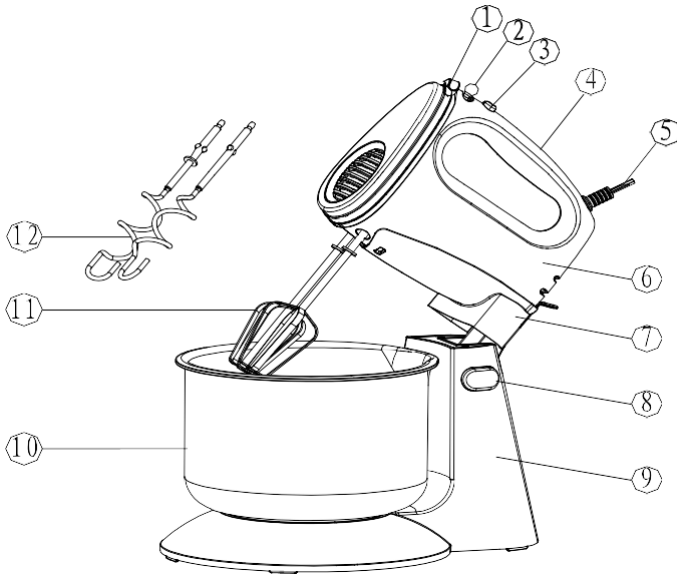
**Pažljivo pročitajte korisnički priručnik prije
uporabe!**

VAŽNE SIGURNOSNE INFORMACIJE

- Ako uređaj ostavite bez nadzora, uvijek ga odspojite iz utičnice prije sastavljanja, rastavljanja ili čišćenja!
- Uređaj ne smiju koristiti djeca! Uređaj i kabel držite izvan dohvata djece!
- Ovaj uređaj mogu koristiti osobe sa smanjenim mentalnim ili fizičkim sposobnostima koje su pod odgovarajućim nadzorom ili su upućene u sigurnu uporabu uređaja!
- Djeca se ne smiju igrati uređajem!
- Ako je kabel za napajanje oštećen, morate se obratiti servisu kako biste izbjegli opasnost, oštećeni ili nepravilni kabel morate zamijeniti kako bi se spriječila opasnost!
- Upute o čišćenju površina koja se dodirivaju s namirnicama potražite u poglavlju "Čišćenje i održavanje".
- Ovaj uređaj koristi se u kućanstvu i u slične svrhe kao što su:
 - kuhinje za osoblje u trgovinama;
 - od strane klijenata u hotelima, motelima i drugim stambenim okruženjima
 - vlastito kućanstvo.
- Uređaj je namijenjen samo za uporabu u kućanstvu kako je ovdje opisano, sve druge (industrijske) uporabe nisu dopuštene!
- Isključite uređaj i odspojite mrežni utikač prilikom zamjene pribora ili prije dodirivanja pokretnih dijelova.
- Nemojte ugrađivati neispravan uređaj!
- Kako biste osigurali siguran rad uređaja, sastavite ga u skladu s informacijama navedenim u uputama za uporabu, a zatim ga spojite i koristite u skladu s uputama za uporabu!

- Nemojte koristiti jaka sredstva za čišćenje na uređaju tijekom čišćenja!
- Ostavite dovoljno zračnog prostora oko uređaja tijekom uporabe. Ne dopustite da uređaj dodiruje zavjese, zidove, krpe!
- Odspojite mrežni kabel iz zidne utičnice ako:
 - postoji problem s uporabom,
 - tijekom čišćenja.
- Ne dodirujte pomične dijelove tijekom rada!
- Uporaba dodatne opreme koju proizvođač ne preporučuje ili koju proizvođač ne prodaje može uzrokovati požar, strujni udar ili ozljede!
- Nemojte povlačiti spojni kabel kroz oštre rubove, nemojte dodirivati niti koristiti kabel na vrućim površinama (uključujući pećnicu)!
- Priključni kabel ne smije biti u blizini otvorenog plamena ili grijanih ploča za kuhanje!
- Popravak uređaja prepustite ovlaštenom servisu!
- Motor proizvoda nikada ne smije biti izložen vodi!
- Nikada ne dodirujte miješalice dok je uređaj priključen na napajanje!
- Nemojte koristiti proizvod s produžnim kabelom koji nije provjerio ovlaštenu stručnjak!
- Proizvod možete koristiti neprekidno najviše 5 minuta, a zatim ostaviti motor da se ohladi jednu minutu!

OPIS DIJELOVA



- | | |
|--------------------------------|--------------------------|
| 1. Tipka za otpuštanje | 7. Nagibni dio |
| 2. Regulator brzine | 8. Tipka Basic |
| 3. Turbo kontrola | 9. Postolje |
| 4. Ručka | 10. Posuda |
| 5. Komplet kabela za napajanje | 11. Metlica za miješanje |
| 6. Tijelo uređaja | 12. Metlica za gnječenje |

PRIJE PRVE UPORABE

Uklonite svu ambalažu s uređaja!

Oprez: Nikada ne dodirujte metlice za miješanje dok je uređaj priključen u utičnicu!

Očistite metlice za miješanje prije uporabe!

UPORABA RUČNOG MIKSERA

1. Umetnite metlice za miješanje ili gnječenje u odgovarajuće rupe.
2. **Napomena:** označena metlica za miješanje mora se umetnuti u veliku rupu, a druga u malu rupu!
3. Umetnite zdjelu u koju ćete pomiješati sastojke.
4. Stavite miješalicu na nagibni dio i povucite je natrag dok ručka na prekidaču za nagib ne sklizne u otvor.
5. Spojite uređaj na izvor napajanja!
6. Uključite regulator brzine i odaberite željenu brzinu. Uređaj počinje miješati sastojke u posudi.
7. Kada mijesite ili miješate suhe namirnice kao što su: brašno, tijesto, krumpir, kruh, kolači itd., jednom rukom čvrsto držite ručku za miješanje; dok se smjesa ne pomiješa ravnomjerno, drugom rukom polako okrećite zdjelu u smjeru suprotnom od kazaljke na satu.
8. Kad završite s miješanjem, zaustavite miješalicu tako da odmah podesite regulator brzine na "0".
9. Pričekajte dok metlice završe rotiranje i odspojite uređaj iz napajanja! Pritisnite tipku baz za okretanje njišuće ruke, a zatim uklonite miješalicu.

RASPONI BRZINE

Brzina	Opis
1 BIČ	Za šlag
2-3 KREMA	Za tučenje vrhnja, maslaca i šećera
4 BLEND	Za miješanje tekućih sastojaka, na primjer: za preljeve za salatu
5 PRESAVIJA NJE / MIJEŠANJE	Ova brzina pogodna je za rasutu ili suhu hranu, kao što su: brašno (do 1376 g, 800 g brašna i 576 g vode podijeljeno), maslac i krumpir, kao i kolači i mućenje jaja

ČIŠĆENJE I ODRŽAVANJE

Prije čišćenja uvijek isključite uređaj i odspojite ga s napajanja!

Uklonite šipke za miješanje!

Uređaj nemojte stavljati pod vodu, čistite ga samo suhom ili lagano vlažnom krpom.

Šipke za miješanje operite neutralnim deterdžentom!

SKLADIŠTENJE

- Očistite uređaj kako je opisano i ostavite da se potpuno osuši!
- Preporučujemo skladištenje uređaja u originalnoj ambalaži!
- Uređaj čuvajte na dobro prozračenom, suhom mjestu izvan dohvata djece.

TEHNIČKI PODACI



Nazivni napon: 220-240 V

Nazivna frekvencija: 50/60 Hz

Nazivna snaga: 300 W

Klasa zaštite od udara (strujni udar): II.

GOSPODARENJE OTPADOM

Gospodarenje otpadnom električnom i elektroničkom opremom	
 	<p>Ova oznaka na proizvodu i ambalaži označava da je zabranjeno odlagati nekorišćen proizvod u kućni otpad, jer je vrlo zagađujući. Za više informacija obratite se nadležnoj lokalnoj službi.</p> <p>Ova oznaka vrijedi za cijelo područje Europske unije. Ako proizvod želite odlagati izvan Europske unije, obratite se lokalnim vlastima u vezi relevantnih propisa.</p>

Proizvođač/uvoznik: Vöröskő Kft., 8200 Veszprém, Pápai út 36.

OZNAKA CE

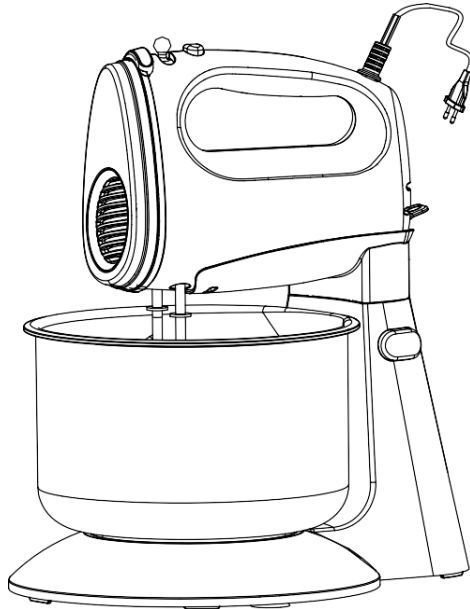


Ova oznaka označava da je proizvod u skladu s važećim propisima Europske unije i da se može slobodno distribuirati unutar Europske unije.

Návod na obsluhu

dyras

Ručný mixér s misou
Model: HM755ALP-WH



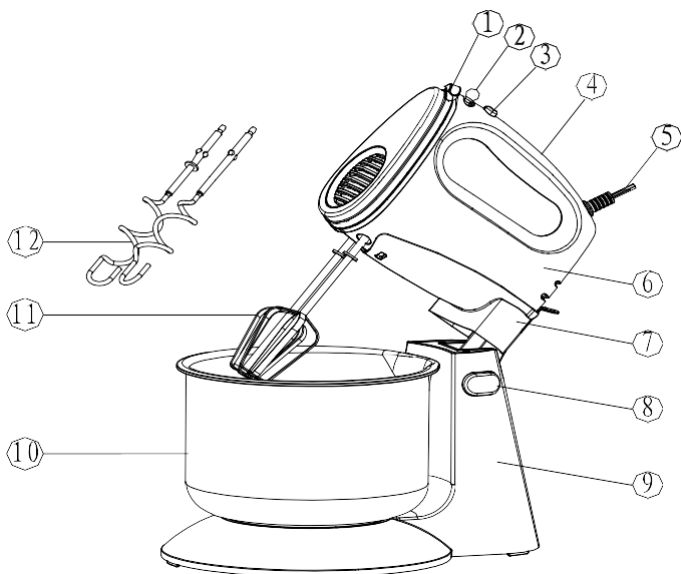
Pred použitím si pozorne prečítajte návod na použitie.

DÔLEŽITÉ BEZPEČNOSTNÉ INFORMÁCIE

- Ak je spotrebič ponechaný bez dozoru, pred montážou, demontážou alebo čistením ho vždy odpojte zo siete!
- Spotrebič nesmú používať deti. Spotrebič a jeho káble uchovávajú mimo dosahu detí!
- Zariadenie môžu používať len osoby so zníženou duševnou alebo fyzickou spôsobilosťou, ktoré sú pod príslušným dohľadom alebo dostali príslušné pokyny na bezpečné používanie zariadenia!
- Nedovoľte deťom, aby sa s prístrojom hrali!
- Ak je napájací kábel poškodený, musíte kontaktovať servisné oddelenie a poškodený alebo nefunkčný kábel vymeniť, aby ste predišli nebezpečenstvu!
- Pokyny na čistenie povrchov prichádzajúcich do styku s potravinami nájdete v kapitole "Starostlivosť a čistenie"!
- Toto zariadenie je určené na domáce a podobné účely:
 - v kuchyniach pre zamestnancov v obchodoch;
 - zákazníkmi v hoteloch, motelloch a iných obytných priestoroch;
 - na použitie vo vlastnej domácnosti.
- Prístroj je určený výlučne na popísané použitie v domácnosti, akékoľvek iné (priemyselné) použitie je zakázané!
- Pred výmenou príslušenstva alebo dotykcom pohyblivých častí spotrebič vypnite a odpojte od elektrickej siete
- Neuvádzajte do prevádzky chybné zariadenie!
- Z dôvodu bezpečného používania spotrebiča ho zostavte len podľa pokynov uvedených v návode na obsluhu, potom ho pripojte a používajte podľa návodu na použitie!
- Pri čistení spotrebiča nepoužívajte na zariadenie žiadne silné čistiace prostriedky!

- Počas používania nechajte okolo spotrebiča dostatočný priestor na prívod vzduchu! Nedovoľte, aby sa spotrebič dotýkal záclon, stien alebo handier!
- Odpojte napájací kábel zo zásuvky, ak:
 - sa počas používania vyskytne problém,
 - sa počas čistenia vyskytne problém.
- Počas prevádzky sa nedotýkajte pohyblivých častí!
- Používanie príslušenstva, ktoré neodporúča výrobca alebo ktoré výrobca nepredáva, môže spôsobiť požiar, zásah elektrickým prúdom alebo zranenie!
- Pripojovací kábel neťahajte cez ostré hrany, nedovoľte, aby sa kábel dostal do kontaktu s horúcimi povrchmi (vrátane rúry) a nepoužívajte ho na rúre!
- Pripojovací kábel sa nesmie nachádzať v blízkosti otvoreného ohňa alebo vyhrievaných varných dosiek!
- Opravu spotrebiča zverte určenému servisnému stredisku!
- Motor výrobku nesmie byť nikdy vystavený pôsobeniu vody!
- Nikdy sa nedotýkajte mixérov, keď je spotrebič zapojený do elektrickej siete!
- Nepoužívajte výrobok s predlžovacím káblom, ktorý nebol skontrolovaný autorizovaným odborníkom!
- Výrobok môžete používať nepretržite až 5 minút, potom nechajte motor minútu vychladnúť!

IDENTIFIKÁCIA DIELOV



- | | |
|---------------------------|-----------------------|
| 1. Tlačidlo vysunutia | 7. Vyklápač |
| 2. Volič rýchlosti | 8. Tlačidlo základu |
| 3. Ovládanie turba | 9. Základ |
| 4. Držiak | 10. Misa |
| 5. Sada napájacích káblov | 11. Šľahacia metlička |
| 6. Telo | 12. Hnetacia metlička |

PRED PRVÝM POUŽITÍM

Odstráňte zo spotrebiča všetky obaly.

Upozornenie: Nikdy sa nedotýkajte metličiek, keď je spotrebič zapojený do zásuvky!

Pred použitím metličky vyčistite!

POUŽÍVANIE RUČNÉHO MIXÉRA

1. Vložte šľahacie metly alebo hnetacie stonky do otvorov!
2. **Poznámka:** označená hnetacia tyč sa musí vložiť do veľkého otvoru a druhá do malého otvoru!
3. Vložte misku, v ktorej budete miešať prísady!
4. Umiestnite miešadlo na sklápač a vytiahnite ho späť, kým spínacia tyč na sklápači nekľže do otvoru!
5. Pripojte spotrebič k zdroju napájania!
6. Zapnite volič rýchlosti a zvolte požadovanú rýchlosť. Stroj začne miešať prísady v miske.
7. Pri hnetení alebo miešaní suchých potravín, ako sú múka, cestoviny, zemiaky, chlieb, koláče atď., jednou rukou pevne držte rukoväť miešadla; kým nie je zmes rovnomerne premiešaná, druhou rukou pomaly otáčajte misou proti smeru hodinových ručičiek.
8. Po dokončení miešania zastavte miešadlo okamžitým nastavením voliča rýchlosti na „0“!
9. Počkajte, kým sa metličky neprestanú otáčať, a potom spotrebič odpojte zo zásuvky! Stlačením tlačidla základne otočte výkyvné rameno a potom vyberte miešadlo!

NÁVOD NA POUŽITIE RUČNÉHO MIXÉRA

Rýchlosť	Popis
1: WHIP	Na šľahanie šľahačky
2-3: CREAM	Na šľahanie smotany, masla a cukru
4: BLEND	Na miešanie tekutých zložiek, napríklad: pre šalátové dresingy
5: FOLD/MIX	Táto rýchlosť je určená pre sypké alebo suché potraviny, ako sú: múka (do 1376 g, rozdelením 800 g múky a 576 g vody), maslo a zemiaky, ako aj pre koláče a šľahanie vajíec

Poznámka:

Na miešanie hustých lepkavých prísad použite šľahacie vložky. Vajíčka rozšľahajte vidličkami.

STAROSTLIVOSŤ A ČISTENIE

Pred čistením zariadenie vždy vypnite a odpojte zo zásuvky!

Odstráňte miešacie metličky!

Spotrebič **NEUMIESTŇUJTE** pod vodu, čistite ho len suchou alebo mierne navlhčenou handričkou!

Miešacie metličky umyte neutrálnym prostriedkom na umývanie riadu!

SKLADOVANIE

- Vyčistite spotrebič podľa popisu a nechajte ho úplne vyschnúť!
- Odporúčame, aby ste spotrebič skladovali v pôvodnom obale!
- Spotrebič skladujte na dobre vetranom, suchom mieste, mimo dosahu detí!

TECHNICKÉ ÚDAJE



Menovité napätie: 220-240V

Menovitá frekvencia: 50/60Hz

Nominálna spotreba: 300 W

Trieda dotykovej ochrany: Trieda II

SPRACOVANIE ODPADU

Likvidácia použitých elektrických a elektronických zariadení	
 	<p>Toto označenie na výrobku a na obale znamená, že je zakázané likvidovať nepoužitý výrobok v domácom odpade, pretože je znečisťujúcou látkou životného prostredia. Ak potrebujete ďalšie podrobnosti, obráťte sa na miestne orgány!</p> <p>Toto označenie platí pre celé územie Európskej únie. Ak chcete výrobok zlikvidovať mimo Európskej únie, obráťte sa na miestne úrady, ktoré vám poskytnú, informácie o príslušných predpisoch.</p>

Výrobca/dovozca: Vöröskő Kft., 8200 Veszprém, Pápai út 36.

SYMBOL CE



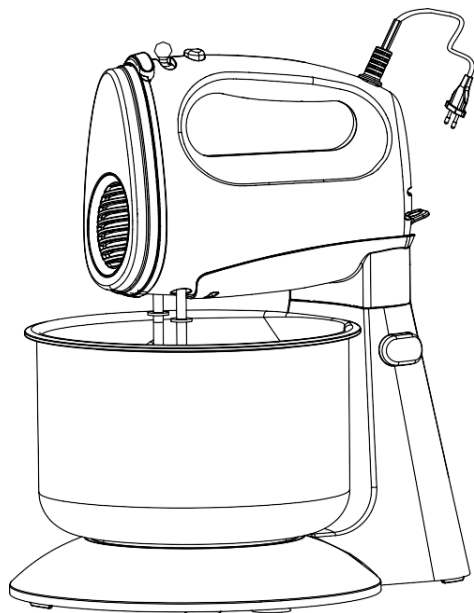
Označenie je určené na označenie, že výrobok spĺňa príslušné normy Európskej únie a je voľne predajný v Európskej únii.

Navodila za uporabo naprave

dyras

Ročni mešalnik s skledo

Model: HM755ALP-WH



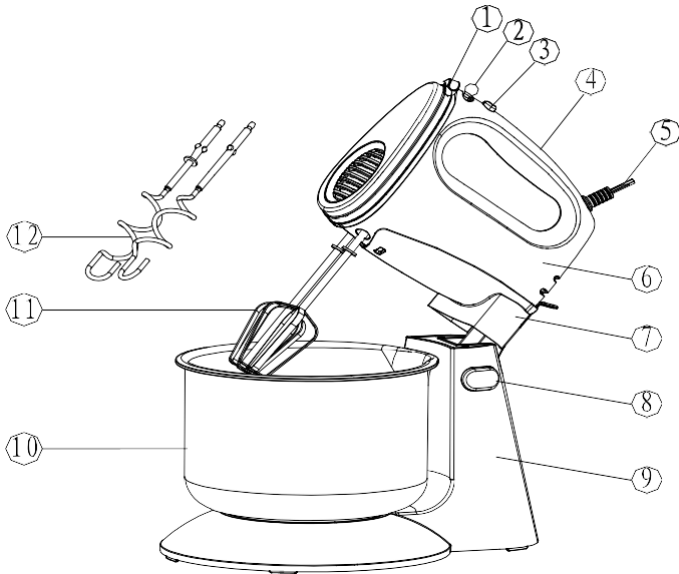
Pred uporabo natančno preberite navodila za uporabo naprave!

POMEMBNE VARNOSTNE INFORMACIJE

- Če napravo pustite brez nadzora pustite brez nadzora, jo pred sestavljanjem, razstavljanjem ali čiščenjem vedno izključite iz električnega omrežja
- Naprave ne smejo uporabljati otroci! Napravo in njene kable hranite zunaj dosega otrok!
- Napravo lahko uporabljajo le osebe z zmanjšanimi duševnimi ali telesnimi sposobnostmi, ki so pod ustreznim nadzorom ali so prejele ustrezna navodila za varno uporabo naprave!
- Otroci se z napravo ne smejo igrati!
- Če je napajalni kabel poškodovan, se obrnite na servisno službo, da preprečite nevarnost, in zamenjajte poškodovani ali nedelujoči kabel, da bi preprečili poškodbe!
- Navodila za čiščenje površin, ki pridejo v stik z živili, so navedena v poglavju "Nega in čiščenje"
- Ta naprava je namenjena za gospodinjske in podobne namene, na primer:
 - v kuhinjah za osebje v trgovinah;
 - stranke v hotelih, motelih in drugih stanovanjskih okoljih
 - za uporabo v vašem gospodinjstvu.
- Naprava je namenjena samo za uporabo v gospodinjstvu, druga (industrijska) uporaba ni dovoljena!
- Pred menjavo pribora ali dotikanjem gibljivih delov napravo izklopite in izključite iz električnega omrežja
- Ne nameščajte okvarjene opreme!
- Za zagotovitev varnega delovanja napravo sestavite, priključite in uporabljajte le v skladu z navodili iz navodil za uporabo
- Pri čiščenju naprave ne uporabljajte močnih čistilnih sredstev!

- Med uporabo pustite okoli naprave dovolj prostora za zrak! Ne dovolite, da bi se aparat dotikal zaves, sten ali krp!
- Napajalni kabel izvlecite iz stenske vtičnice:
 - če se med uporabo pojavi težava,
 - med čiščenjem.
- Med delovanjem se ne dotikajte gibljivih delov naprave!
- Uporaba dodatne opreme, ki je proizvajalec ne priporoča ali je ne prodaja, lahko povzroči požar, električni udar ali poškodbe!
- Priključnega kabla ne vlecite skozi ostre robove, ne dovolite, da bi prišel v stik z vročimi površinami (vključno s pečico), in ga ne uporabljajte na
- Priključni kabel ne sme biti v bližini odprtega ognja ali segrelih kuhalnih plošč!
- Popravilo naprave prepustite pooblaščenemu servisnemu centru!
- Nikoli ne zmočite motorja izdelka!
- Nikoli se ne dotikajte mešalnikov, ko je naprava priključena na električno omrežje!
- Izdelka ne uporabljajte s podaljševalnim kablom, ki ga ni preveril uradni strokovnjak!
- Izdelek lahko neprekinjeno uporabljate do 5 minut naenkrat, nato pa pustite motor, da se za minuto ohladi!

IDENTIFIKACIJA DELOV



- | | |
|------------------------------|-------------------------|
| 1. Gumb za izpust | 7. Enota za prevrat |
| 2. Izbirnik hitrosti | 8. Osnovni gumb |
| 3. Turbo funkcija | 9. Sklad |
| 4. Ročaj | 10. Skleda |
| 5. Komplet napajalnih kablov | 11. Metlici za stepanje |
| 6. Test | 12. Metlici za gnetenje |

PRED PRVO UPORABO NAPRAVE

Z naprave najprej odstranite vso embalažo!

Pozor: Nikoli se ne dotikajte metlicročajev mešalnika, ko je naprava priključena v vtičnico!

Pred uporabo očistite metlicešalne roke!

UPORABA ROČNEGA MEŠALNIKA

1. V odprtino vstavite metlico za stepanje ali peclje za gnetenje!
2. **Opomba:** označena gnetilna palica mora biti vstavljena v veliko luknjo, druga pa v malo!
3. Vstavite posodo, v kateri boste zmešali sestavine!
4. Mešalnik postavite na stikalo in ga povlecite nazaj, dokler stikalna palica na stikalu ne zdrsne v luknjo!
5. Napravo priključite na vir napajanja!
6. Vklopite izbirnik hitrosti in izberite zeleno hitrost! Stroj začne mešati sestavine v posodi.
7. Pri gnetenju ali mešanju suhih živil, kot so moka, testenine, krompir, kruh, pecivo itd., z eno roko trdno držite ročaj za mešanje; dokler mešanica ni enakomerno premešana, z drugo roko počasi obračajte posodo v nasprotni smeri urinega kazalca.
8. Po končanem mešanju zaustavite mešalnik tako, da takoj nastavite izbirnik hitrosti na "0"!
9. Počakajte, da se peclji nehajo vrteti, nato aparat izvlecite iz vtičnice! Pritisnite gumb za osnovo, da zavrtite nihajno roko, nato odstranite mešalnik!

NAVODILA ZA ROČNI MEŠALNIK

Hitrost	Opis
1: WHIP	Za stepeno smetano
2-3: CREAM	Za stepanje smetane, masla in sladkorja
4: BLEND	Za mešanje tekočih sestavin, na primer: za solatne prelive
5: FOLD/MIX	Ta hitrost je namenjena za suha živila, kot so: moka (do 1376 g, če razdelite 800 g moke in 576 g vode), maslo in krompir, pa tudi za pecivo in stepanje jajc

Komentar:

Za mešanje gostih lepljivih sestavin uporabite metlice za stepanje. Z vilicami stepite jajca.

NEGA IN ČIŠČENJE NAPRAVE

Pred čiščenjem vedno izklopite in izključite iz električnega omrežja!

Odstranite mešalne peclje!

Naprave NE postavljajte pod vodo, čistite jo le s suho ali rahlo vlažno krpo

Mešalne peclje operite z nevtralnimi detergentom za pomivanje posode!



SKLADIŠČENJE

- Napravo očistite, kot je opisano, in počakajte, da se popolnoma posuši!
- Priporočamo, da napravo shranjujete v originalni embalaži!
- Napravo shranjujte na dobro prezračevanem in suhem mestu, izven dosega otrok!

TEHNIČNI PODATKI

Nazivna napetost: 220-240V
Nazivna frekvenca: 50/60 Hz
Nazivna poraba: 300W
Zaščitni razred stika: Razred II

RAVNANJE Z ODPADKI

Uničenje rabljene električne in elektronske opreme	
 	<p>Oznaka na izdelku in embalaži pomeni, da je izdelek prepovedano odvreči v gospodinjske odpadke, saj močno onesnažuje okolje. Za več informacij se obrnite na pristojni lokalni organ!</p> <p>Ta znak je veljaven v vsej Evropski uniji. Če želite izdelek odstraniti zunaj Evropske unije, se o ustreznih predpisih pozanimajte pri lokalnih organih.</p>

Proizvajalec/uvoznik: Vöröskő Kft., 8200 Veszprém, Pápai út 36.

SIMBOL CE



Namen znaka je pokazati, da je izdelek skladen s pristojnimi standardi EU, in da se lahko prosto trži v EU.

dyras

www.dyras.hu

Copyright © 2023 The dyras wwe.factory LLC U.S.A.

No parts of the content (including logos, design, photos, text, colour scheme arrangements, etc.) may be reproduced, reused or redistributed for any purpose whatsoever, or distributed to a thirdparty for such purposes, without the written permission of The dyras wwe.factory LLC.

®= registered trademark of Dyras Europe Kft.