

HASZNÁLATI UTASÍTÁS

Govee TV háttérvilágítás H6099

Biztonsági utasítások

Olvassa el és kövesse az összes biztonsági utasítást:

- Telepítés és használat során ügyeljen a statikus elektromosságra. Tartsa a terméket éles tárgyaktól vagy erős korróziós vegyszerektől távol.
- Amikor a szalagfényt a telepítés során meghajlítja, kerülje a LED-elemek összehajtogatását, mivel ez befolyásolhatja a termék élettartamát.
- Távolítsa el a szögeket, fémet vagy más vezető tárgyakat a szerelési felületről, mielőtt rögzíti a fénycsíkot, mivel ez rövidzárlatot okozhat.
- Ne szerelje a fénycsövet hőforrások közelébe.
- Ne engedje, hogy gyermekek egyedül szereljék fel a fénycsíkot.
- Ne szerelje a fénycsíkot potenciálisan veszélyes források (pl. gyertyák, folyadékkal töltött tárgyak) közelébe.

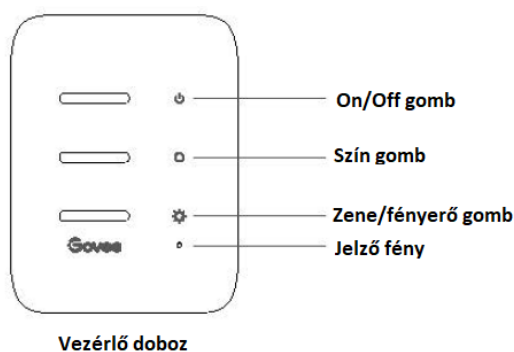
Bevezetés

Köszönjük, hogy a Govee TV Backlight 3 Lite készüléket választotta. Ez a TV szalagvilágítás magával ragadó nézési élményt nyújt. A tévé felső középső részén elhelyezett kamera képes a megjelenített színeket kíméletesen rögzíteni és automatikusan alkalmazni a képeken. Jelentősen gazdagítja a játékvilágokat és a filmek látványát.

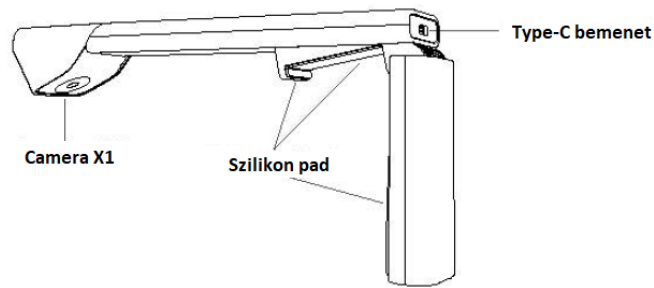
Amit kap

LED szalagfény	1
Adapter	1
Vezérlődoboz	1
Kamera	1
Felhasználói kézikönyv	1

Áttekintés



On/off gomb	Nyomja meg a be/ki kapcsoláshoz.
Szín gomb	Nyomja meg a szín beállításához.
Zene/fényerő gomb	Nyomja meg a gombot a zenei üzemmódba való belépéshez. Hosszan nyomja meg a fényerő beállításához.
Jelző fény	a. A piros fény azt jelzi, hogy az eszköz nincs csatlakoztatva a hálózathoz. b. A kék fény azt jelzi, hogy a készülék sikeresen csatlakozott a hálózathoz. c. Nincs fény azt jelzi, hogy a készülék nincs bekapcsolva, vagy hibásan működik.



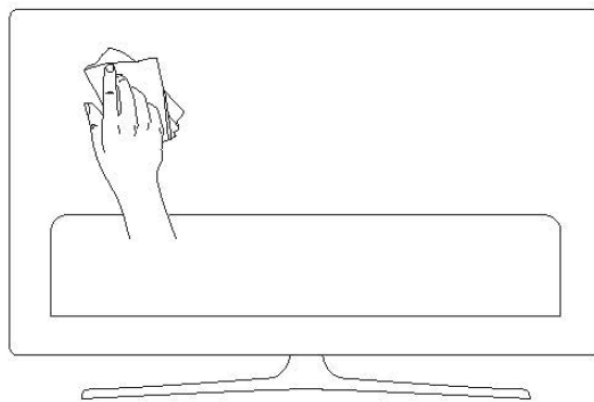
A készülék telepítése

- Előkészületek a telepítés előtt:

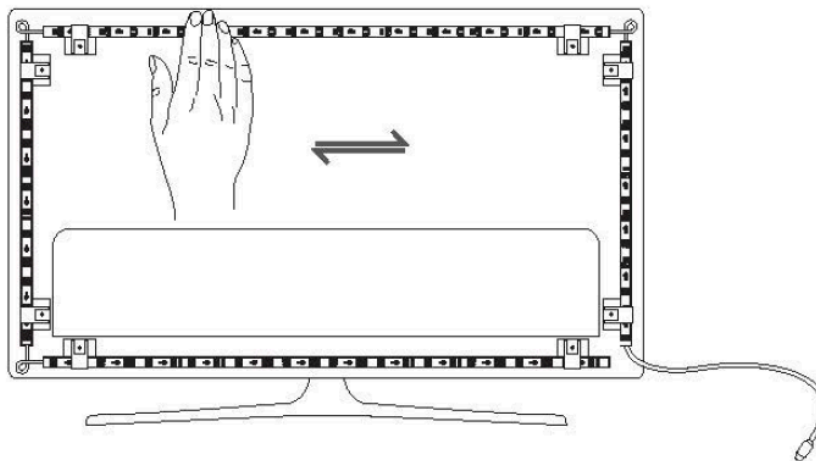
- Vegye ki a szalagfényt a dobozból, és ellenőrizze a csomagolási listán felsorolt összes elemet.
- Kapcsolja be a szalagfényt, és ellenőrizze, hogy világít-e.

- Telepítési lépések:

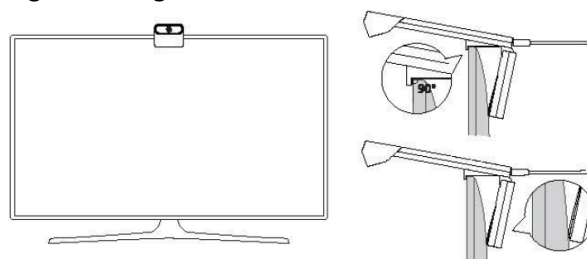
- Tisztítsa meg a telepítési felületet, hogy száraz és tiszta legyen.



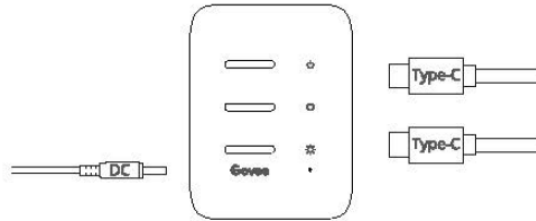
- Ragassa a fénycsíkot a TV hátuljára. Nyomja meg erősen, majd szorítsa meg a mellékelt kapcsokkal.



- Állítsa a kamerát a TV felső középpontjába. Győződjön meg róla, hogy a TV felső széle a kamera elülső felének végénél a megfelelő szögben illeszkedik.

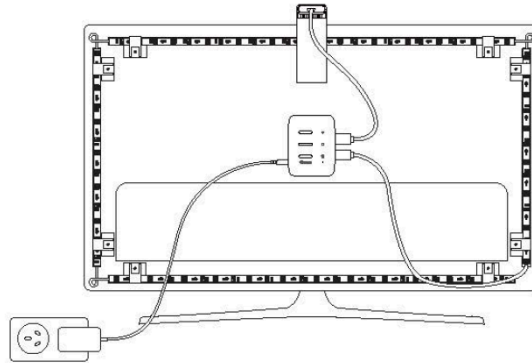


d. Csatlakoztassa a fénycsík és a kamera kábelét a vezérlődobozba. (C/C/DC típus)



e. Győződjön meg róla, hogy a vezérlődoboz megfelelő helyen van a TV közelében.

f. Kapcsolja be a fénycsíkot, és próbálja meg csatlakoztatni a Govee Home App alkalmazással.



A készülék párosítása a Govee Home alkalmazással

Amire szüksége van:

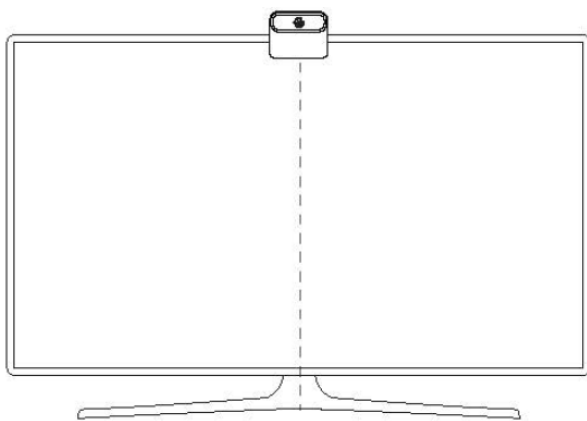
- Wi-Fi router, amely támogatja a 2,4 GHz-es és a 802.11 b/g/n sávokat. Az 5GHz nem támogatott.
- Töltse le a Govee Home alkalmazást az App Store-ból (iOS készülékek) vagy a Google Play-ből (Android készülékek).



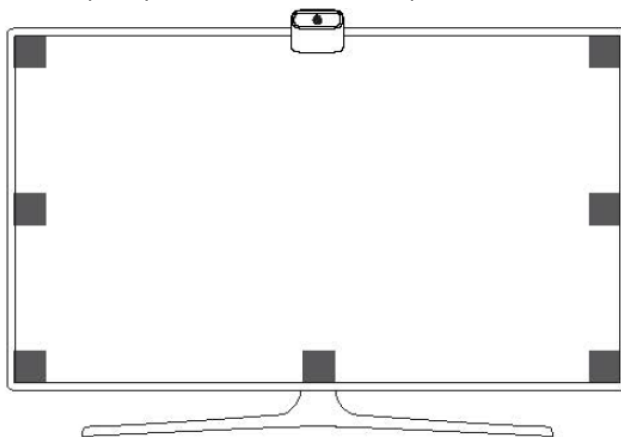
- Kapcsolja be az okostelefon Bluetooth funkcióját.
- Nyissa meg az alkalmazást, koppintson a "+" gombra a jobb felső sarokban, és keressen rá a "H6099" kifejezésre.
- Érintse meg a készülék jelölőgombját, és kövesse a képernyőn megjelenő utasításokat a párosítás befejezéséhez.

A kamera kalibrálása a Govee Home alkalmazással

- Szerelje a kamerát a képernyő közepére.



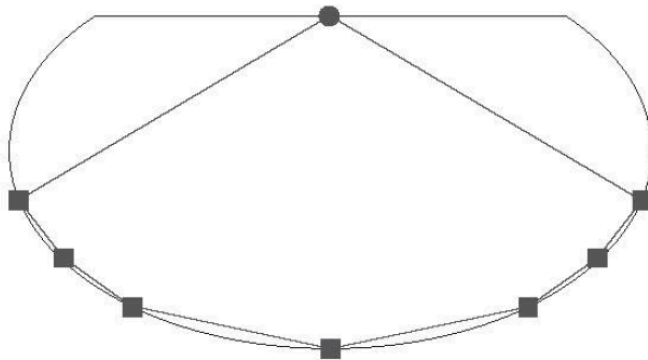
- Ragassza a habmatricákat a képernyőn lévő 7 méretezési pontra.



- Nyissa meg a Govee Home alkalmazást, lépjen a részletek oldalra, majd koppintson a Kalibrálás lehetőségre. Kezdje el a kalibrálást az utasításokat követve.

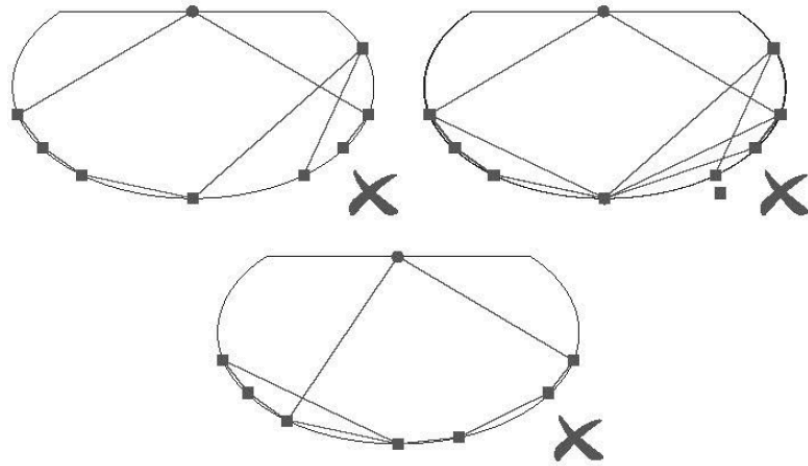
Tippek:

a. Húzza a hét kalibrációs pontot a pozíciópontokra.



● Kamera ■ Pozíciós pontok

b. A kép a fish-eye kamera alatt torzulni fog. Győződjön meg arról, hogy a kalibrációs pontok helyesen lettek kiválasztva, és a kalibrációs vonal nem fedik vagy keresztezik egymást, illetve nem húzza a vonalat a képernyőn kívülre. Ezután a chip automatikusan kalibrálja a fish-eye és rögzíti a színeket.



A készülék hanggal történő vezérlése

- Nyissa meg az alkalmazást, majd koppintson az eszközre a részleteket tartalmazó oldalra,
- Koppintson a jobb felső sarokban lévő beállítások ikonra.
- Válassza a Felhasználói útmutatót, és kövesse a képernyőn megjelenő utasításokat a készülék hangjával történő vezérléséhez.

Műszaki adatok

Tápfeszültség bemenet (adapter)	100-240VAC 50/60Hz
Tápfeszültség bemenet (vezérlődoboz)	12VDC 2A (55-65inch) 12VDC 3A (75-85 hüvelyk)
Hosszúság	1,96ft (balra/jobbra) + 3,93ft (fentről lefelé)
Fénymegjelenítő technológia	RGBICW

A szalagfény nem világít.

- Ellenőrizze az összes vezetékes csatlakozást. Húzza ki és csatlakoztassa újra a hálózati adaptert és az egyenáramú csatlakozót, hogy megbizonyosodjon a vezérlődoboz megfelelő bekapcsolásáról. A szalagfény 10 másodperccel a bekapcsolás után világít.
- Ellenőrizze a szalagfény és a kamera vezetékes csatlakozásait.
- Ha kihúzta a szalagfényt, indítsa újra a hálózati adaptert, miután a fény megfelelően működik.

A kalibrálás sikertelen.

- Kalibrálja újra a szalagfényt.
- Győződjön meg róla, hogy más erős fény nem befolyásolja a kamerát.
- A kalibrációs pontokat helyesen kell kiválasztani. Például a tévé felső kalibrációs pontját nem lehet alulra húzni. A kalibrációs vonalak nem fedhetik át egymást vagy nem keresztezhetik egymást.
- A kalibrálás csak azután kezdődhet, hogy a szalagfényt sikeresen csatlakoztatták a WI-FI-hez.

A mellékelt szalagfény ragasztása nem jól tapad.

- Ellenőrizze, hogy a telepítési felület száraz és tiszta legyen.
- A fénycsík rögzítésekor ügyeljen arra, hogy erősen nyomja le.
- Erősítse meg a fénycsíkot a mellékelt kapcsokkal vagy más erős ragasztóval.

Kalibrációs és képfeltöltési hiba.

- Az okostelefonjával ellenőrizze, hogy a Wi-Fi kapcsolat stabil-e.

Wi-Fi kapcsolat meghibásodása.

-Ne hagyja ki a Wi-Fi kapcsolatot a beállítás során. Győződjön meg róla, hogy az alkalmazás utasításai szerint helyesen adta meg a Wi-Fi nevet és jelszót.

- Az 5GHz-es Wi-Fi nem támogatott. Csatlakoztassa a fénycsíkot egy 2,4G Wi-Fi sávhoz, majd indítsa újra a routerét.

- Ellenőrizze okostelefonjával, hogy a Wi-Fi kapcsolat stabil-e.

- A fénycsík nem kompatibilis a Wi-Fi névvel vagy jelszóval. Kérjük, változtassa meg a Wi-Fi nevet és jelszót.

- A szalagfény nem kompatibilis a routerrel. Kérjük, próbálja meg a fénycsíkot egy okostelefon hotspothoz csatlakoztatni.

A termék G energiahatékonysági osztályba tartozó könnyű energiaforrást tartalmaz. Szín - hangolható fényforrások, amelyek legalább az ebben a pontban felsorolt színekre állíthatóak, és amelyek mindegyik színre vonatkozóan - az uralkodó hullámhosszon mérve - legalább a következő kizárási tényezővel rendelkeznek:

Kék	462.4nm	96,8%
Zöld	523.5nm	82,3%
Piros	636.7nm	100,0%

és nagy mennyiségű színes fényt igénylő alkalmazásokban való használatra ajánljuk.

Ügyfélszolgálat

-  Garancia: 12 hónapos garancia
-  Támogatás: Lifetime Technical Support
-  Email: support@govee.com
-  Official Website: www.govee.com
-  @Govee  @govee_official  @govee.official
-  @Goveeofficial  @Govee.smarthome

Megfelelőségi információk

EU-megfelelőségi nyilatkozat:

A Shenzhen Qianyan Technology LTD ezennel kijelenti, hogy ez az eszköz megfelel a 2014/153/EU irányelv alapvető követelményeinek és egyéb vonatkozó rendelkezéseinek.

Az EU-megfelelőségi nyilatkozat egy példánya online elérhető a www.govee.com/ weboldalon.

EU-s kapcsolattartási cím:

~ SUNRISE MOMENTS LIMITED

~ (E-mail: info@sunrisemoments.com)

1. emelet Newmarket House, Newmarket Square, The Coombe, Dublin 8, DUBLIN, Írország, D08VAP9

Egyesült Királyság Megfelelőségi nyilatkozat:

Shenzhen Qianyan Technology LTD ezennel kijelenti, hogy ez a fejlesztés megfelel a rádióberendezések alapvető követelményeinek és egyéb vonatkozó előírásainak.

Szabályzat 2017

Az Egyesült Királyság megfelelőségi nyilatkozatának egy példánya a www.govee.com/ címen érhető el.

	Bluetooth	Wi-Fi
Működési frekvencia (csak Európában és az Egyesült Királyságban)	2402-2480MHz	2412-2472MHz
Kimeneti teljesítmény (csak Európában és az Egyesült Királyságban)	<10 dBm (E.I.R.P.)	<20dBm (E. I.R.P .)

Környezetbarát ártalmatlanítás

A régi elektromos készülékeket nem szabad a többi hulladékkal együtt elhelyezni, hanem külön kell ártalmatlanítani. A kommunális gyűjtőhelyen történő elhelyezés a magánszemélyek számára ingyenes. A régi készülékek tulajdonosa felelős azért, hogy a készülékeket ezekhez a gyűjtőpontokhoz

vagy hasonló gyűjtőpontokhoz szállítsa. Ezzel a kis személyes erőfeszítéssel hozzájárul az értékes nyersanyagok újrahasznosításához és a mérgező anyagok kezeléséhez.