



**FIELDMANN**<sup>®</sup>  
Home & Garden Performance

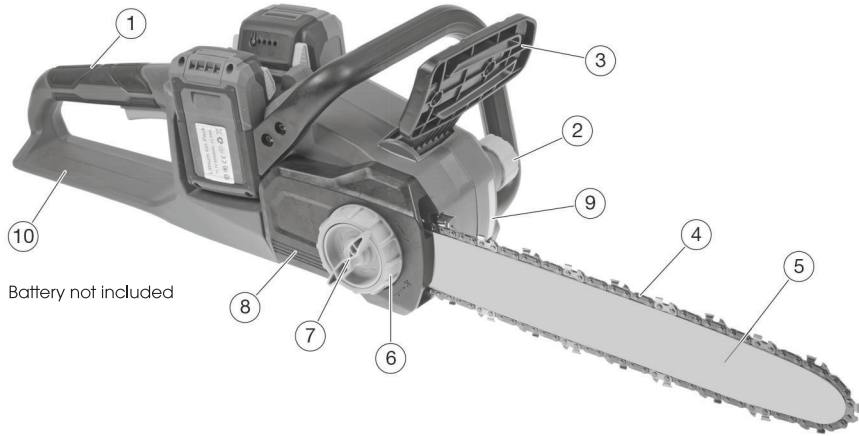
**20V** LITHION  
**FASTPOWER**



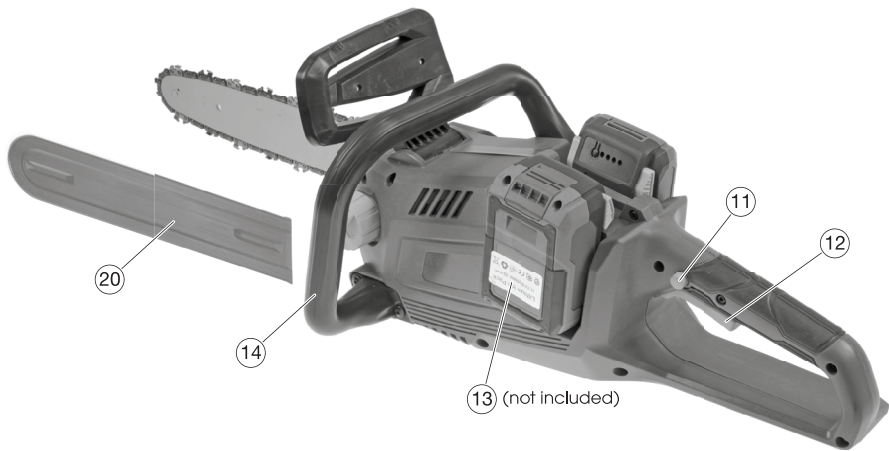
FZP 70805-0

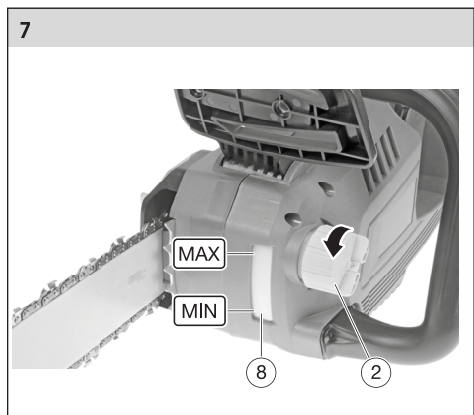
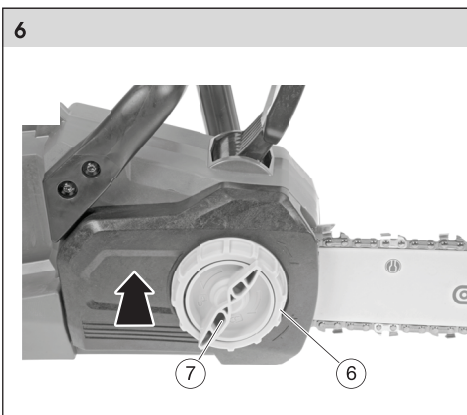
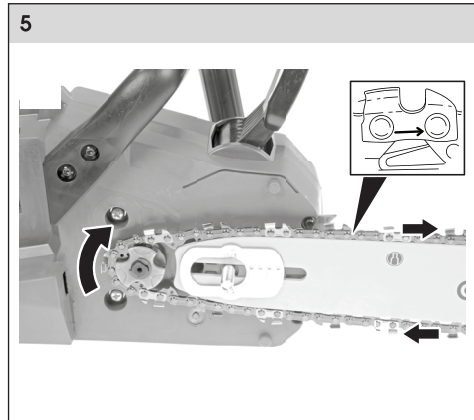
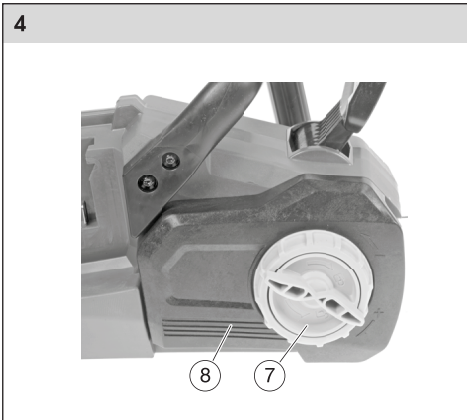
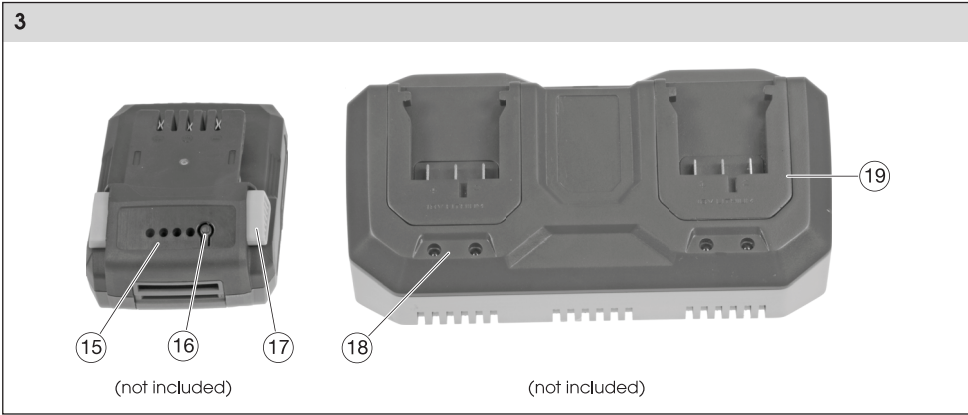
---

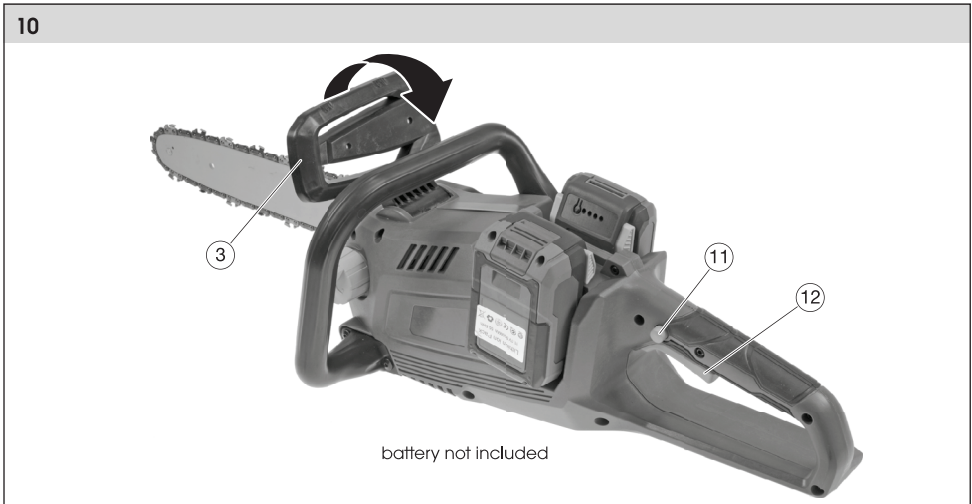
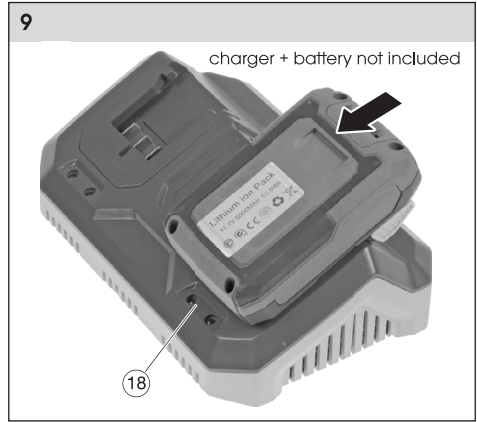
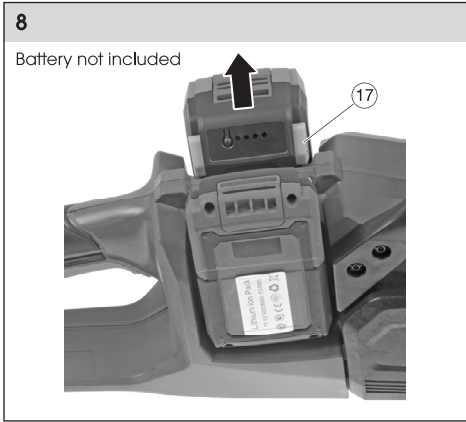
1



2







# 2 x 20V LánCFűrész

## FELHASZNÁLÓI KÉZIKÖNYV

**Köszönjük, hogy megvásárolta ezt az lánCFűrész.**

**A szerszám használata előtt figyelmesen olvassa el a használati útmutatót és őrizze meg a későbbiekre.**

## TARTALOM

1. BIZTONSÁGI UTASÍTÁSOK .....	68
2. JELZÉSEK .....	69
3. A SZERSZÁM LEÍRÁSA ÉS A CSOMAG TARTALMA .....	71
4. BIZTONSÁGI UTASÍTÁSOK .....	72
5. ÖSSZESZERELÉS .....	75
6. KEZELÉS .....	77
7. TISZTÍTÁS ÉS KARBANTARTÁS .....	83
8. TÁROLÁS .....	85
9. MŰSZAKI ADATOK .....	85
10. MEGSEMMSÍTÉS .....	86
11. MEGFELELŐSÉGI NYILATKOZAT .....	87

# 1. BIZTONSÁGI UTASÍTÁSOK

## FIGYELEM!

Használatba vétel előtt figyelmesen olvassa el a használati utasítást.

### Fontos biztonsági figyelmeztetések

- ✿ Óvatosan csomagolja ki a terméket; amíg ki nem csomagolta és meg nem találta az összes alkatrészt, ügyeljen, nehogy valamelyiket kidobja.
- ✿ A terméket helyezze száraz helyre és gyermekektől távol.
- ✿ Olvassa el a figyelmeztetéseket és utasításokat. Az intő figyelmeztetések és utasítások be nem tartása balesetet, tüzet és/vagy súlyos sérülést okozhat.

### Csomagolás

A termék olyan csomagolásban van, amely védi a szállítás közbeni sérüléstől. Ez a csomagolás újra felhasználható nyersanyag, ezért ajánlatos újrahasznosítani.

### Használati utasítás






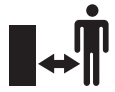


Mielőtt elkezdené a munkát a szerszámmal, olvassa el az alábbi biztonsági szabályokat és használati utasításokat. Ismerkedjen meg alaposan a szerszám kezelőelemeivel és megfelelő használatával. Az utasításokat tegye el biztos helyre későbbi felhasználás céljából. Javasoljuk, hogy az eredeti csomagolást, beleértve a belső csomagolóanyagokat, a nyugtát és a jótállási kártyát, legalább a garancia időtartamára őrizze meg. Ha szállításra van szükség, akkor csomagolja a szerszámot a gyártó által szállított eredeti dobozba, ezáltal garantálja a termék maximális védelmét szállítás során (pl. szervizbe szállításkor vagy küldéskor).

 **Megjegyzés:** Ha továbbítja a szerszámot egy másik felhasználónak, mellékelje az utasításokat is.

A mellékelt használati utasítás betartása előfeltétele a szerszám helyes használatának. Az üzemeltetési utasításokon kívül a használati utasítás a karbantartási és javítási munkákat is tartalmazza.

**A gyártó nem vállal felelősséget balesetekért vagy károkért, amelyek a kézikönyv utasításainak be nem tartásából erednek.**

## 2. JELZÉSEK

	Óvatosan bánjon a készülékkel! Vegye figyelembe a használati útmutató összes biztonsági utasítását!
	Üzembe helyezés előtt olvassa el a használati útmutatót és tartsa be az utasításait.
	Ne tegye ki nedvességnek a készüléket
	A területet visszacsapódás veszélye fenyegeti.
	A készüléket mindig erősen, mindkét kezével tartsa.
	Tartson mindig megfelelő biztonsági távolságot.
	Fűrészszínhossz
	Szemvédő: Köröskörül zárt védőszemüveg/ védőpajzs a sisakon



Fülvédő: A hallásvédelem vagy fül dugó



Fejvédő: Arcvédővel rendelkező védősisak



Lábvédő: Biztonsági cipő tapadós talppal, acélbetéttel és lábszárvédővel



Kézvédő: motoros fűrész-vágásvédő kesztyűk



Ruházat: Biztonsági overall (felhasadás ellen védett), Biztonsági kabát (felhasadás ellen védett)



## 3. A SZERSZÁM LEÍRÁSA ÉS A CSOMAG TARTALMA

### A szerszám leírása (lásd 1. ábra)

1. Fogantyú
2. Láncolaj betöltőnyílása (tartályfedél)
3. Kézvédő (láncfék kapcsolója)
4. Fűrészlánc
5. Fűrészszín
6. Láncfeszítőcsavar
7. Gyorsbefogó zár (a fűrészszínhez)
8. Lánckerékvédelem
9. Olajsztint kémlelőablak
10. Hátsó kézvédő

### A szerszám leírása (lásd 2. ábra)

15. Maradék teljesítmény kijelző
16. A kapacitás kijelző nyomógombja
17. Reteszelőgomb
18. Ellenőrző lámpák
19. Akkutöltő állomás

### A szerszám leírása (lásd 3. ábra)

15. Maradék teljesítmény kijelző
16. A kapacitás kijelző nyomógombja
17. Reteszelőgomb
18. Ellenőrző lámpák
19. Akkutöltő állomás

### A csomag tartalma

Vegye ki óvatosan a szerszámot a csomagolásból, és ellenőrizze, megvan-e az összes alábbi alkatrész:

- ✿ Kézvédő (láncfék kapcsolója)
- ✿ Lemez
- ✿ A lemez borítása
- ✿ Lánc
- ✿ Használati utasítás
- ✿ Jótállási jegy

## 4. BIZTONSÁGI UTASÍTÁSOK

### **⚠ FIGYELEM!**

Alaposan ismerkedjen meg az összes figyelmeztető és biztonsági utasítással, valamint a szerszám használati útmutatójával.

### **⚠ FIGYELEM!**

A biztonsági és egyéb figyelmeztetések figyelmen kívül hagyása áramütéshez, tűzhez vagy súlyos sérüléshez vezethet.

### **⚠ FIGYELEM!**

Minden figyelmeztetést és biztonsági utasítást tegyen el egy biztonságos helyre, hogy később használhassa.

**📖 Megjegyzés:** Az alábbi figyelmeztetéseken említett „elektromos szerszám” megnevezés az Ön hálózatról (tápkábellel) táplált elektromos szerszámára vonatkozik.

### **A munkaterület biztonsága**

- ☼ A munkaterületet tartsa tisztán és jól megvilágítva. A nem takarított vagy sötét területek a munkahelyen balesetet okozhatnak.
- ☼ Ne dolgozzon az elektromos szerszámmal robbanásveszélyes környezetben, pl. gyúlékony folyadékok, gázok vagy por közelében. Az elektromos szerszámban szikra keletkezhet, amitől a gyúlékony por vagy gőz meggyulladhat.
- ☼ Az elektromos szerszám használata közben tartsa biztonságos távolságban a gyermekeket és más személyeket. Ha eltérelik a figyelmét, elveszítheti a kontrollt a szerszám felett.

### **Elektromos biztonság**

- ☼ Az elektromos szerszám csatlakozódugójának megfelelőnek kell lennie a konnektorhoz. Semmilyen módon ne módosítsa a csatlakozódugót. Földeléssel védett elektromos szerszám esetén ne használjon semmilyen csatlakozó átalakítót. A nem módosított csatlakozó és a megfelelő aljzat csökkenti az áramütés veszélyét.
- ☼ Ne érjen hozzá földelt felületekhez, mint pl. csövek, radiátorok, elektromos fűtőtestek és hűtőgépek. Testének leföldelése esetén nő az áramütés veszélye. Az elektromos szerszámot ne tegye ki esőnek vagy nedves környezetnek. Ha víz kerül az elektromos szerszámba, nő az áramütés veszélye.
- ☼ A tápkábellel óvatosan bányon. Soha se használja a tápkábelt a szerszám áthelyezésére, és ne annál fogva próbálja a szerszámot kihúzni az aljzataból. Akadályozza meg, hogy a kábel zsíros, forró és éles tárgyakkal vagy mozgó alkatrészekkel érintkezzen. A sérült vagy összegabalyodott kábel növeli az áramütés veszélyét.
- ☼ Ha az elektromos szerszámot a szabadban használja, kültéri használatra való hosszabbító kábelt vegyen igénybe. A kültéri használatra való hosszabbító kábel csökkenti az áramütés veszélyét.
- ☼ Az elektromos munkaeszköz nedves környezetben való használata esetén a táp áramkörben áramvédőt kell használni (RCD). Az áramvédő (RCD) használata csökkenti az áramütés veszélyét.

**📖 Megjegyzés:** Az „áramvédő” (RCD – residual current device) kifejezés helyettesíthető a „hibaáram-védőkapcsoló” (GFCI – ground fault circuit interrupter) vagy a „földzárlat megszakító” (ELCB – earth leakage circuit breaker) kifejezéssel.

### **Személyi biztonság**

- ☼ Mindig figyeljen arra, amit csinál, és az elektromos szerszám használata során legyen körültekintő. Ne használja az elektromos szerszámot, ha fáradt, vagy drog, alkohol vagy gyógyszer hatása alatt van. Egy pillanatnyi figyelmetlenség az elektromos szerszámmal végzett munka közben komoly sérüléshez vezethet.

- ☼ Használjon személyi védőfelszerelést. Mindig viseljen védőszemüveget. A védőeszközök, például por elleni légzésvédő, csúszásmentes munkacipő, védősisak és fülvédő, amelyeket az ezeket igénylő munkafeltételek esetén használ, csökkentik a személyi sérülés veszélyét
- ☼ Akadályozza meg, hogy a szerszám véletlenül bekapcsoljon. Mielőtt az akkumulátort csatlakoztatja, a szerszámot eltávolítja vagy áthelyezi, gondoskodjon róla, hogy a kapcsoló kikapcsolt (off) állásban legyen. Balesetveszélyes, ha az elektromos szerszám áthelyezésekor az ujjja a főkapcsolón vagy az elektromos szerszám hálózati csatlakozóján van, miközben az indítógomb bekapcsolt állásban van.
- ☼ Az elektromos szerszám bekapcsolása előtt távolítsa el a beállításhoz használt kulcsokat és berendezéseket. Ha a beállításhoz használt kulcsokat és berendezéseket az elektromos szerszám forgó részein felejtí, személyi sérülést okozhat.
- ☼ Az elektromos szerszámot ne terhelje túl. A munka közben mindig álljon stabilan és tartsa meg az egyensúlyát. Ez segít abban, hogy váratlan helyzetben jobban tudja kezelni az elektromos szerszámot.
- ☼ Viseljen megfelelő öltözetet. Ne viseljen laza ruhát vagy ékszert. Ügyeljen rá, hogy haja, ruhája vagy kesztyűje ne kerüljön a mozgó részek veszélyes közelségébe. A laza ruhát, ékszert vagy hosszú haját a mozgó részek bekaphatják. Ha a készülékek porszívó és porgyűjtő eszközök csatlakoztatására szolgáló adapterrel vannak felszerelve, gondoskodjon róla, hogy ezek megfelelően legyenek csatlakoztatva és megfelelően működjenek. Ilyen berendezések használata csökkentheti a por által okozott veszélyt.

### **Az elektromos szerszám használata és karbantartása**

- ☼ Ne terhelje túl az elektromos szerszámot. A munkájához mindig megfelelő típusú elektromos szerszámot használjon. A megfelelő típusú elektromos szerszámmal a munka jobban és biztonságosabban végezhető el.
- ☼ Ha az elektromos szerszám főkapcsolóját nem lehet be- és kikapcsolni, ne használja a szerszámot. Minden elektromos szerszám, amelynek a főkapcsolója működésképtelen, veszélyes, és meg kell javítani.
- ☼ Az elektromos szerszám bármiféle beállítása, alkatrész cseréje vagy eltávolítása előtt húzza ki a tápkábelt az elektromos hálózathoz. Ezek a megelőző biztonsági intézkedések csökkentik az elektromos szerszám véletlen bekapcsolásának kockázatát.
- ☼ Ha a szerszámot nem használja, tartsa gyerekektől távol, és az elektromos szerszám használatát vagy ezt az útmutatót nem ismerő személyeknek ne engedje, hogy a szerszámot használják. Az elektromos szerszám képzetlen személy kezében veszélyes.
- ☼ Tartsa karban az elektromos szerszámot. Ellenőrizze, nem hajlanak-e el, vagy nem akadoznak-e a mozgó alkatrészek, szenteljen különös figyelmet az egyes alkatrészekben található repedéseknek vagy sérüléseknek, amelyek befolyásolhatják a szerszám működését. Ha a szerszám sérült, használatba vétel előtt javíttassa meg. Sok baleset származik az elektromos szerszámok karbantartásának elmulasztásából.
- ☼ Tartsa élesen és tisztán a vágóberendezéseket. A megfelelően karbantartott, éles vágóélekkel rendelkező vágószerszám kevésbé akadozik és könnyebben kezelhető.
- ☼ Az elektromos munkaeszköz, tartozékokat, alkatrészeket stb. ezen utasítások szerint, az adott elektromos munkaeszköznek megfelelő módon használja, és vegye figyelembe a munkakörnyezetét és a végzendő munkát. Az elektromos szerszám nem rendeltetésszerű használata veszélyes helyzetek kialakulásához vezethet.

### **Szerviz**

- ☼ Az elektromos szerszám javítását bízza szakemberre, aki kizárólag eredeti pótalkatrészt használ. Így gondoskodhat a szerszám biztonságos működéséről.

## Tárolás

- ✿ ezt a szerszámot csak felszerelt tokban szállítsa és tárolja
- ✿ a szerszámot gondosan tisztítsa, és elfárolás előtt végezze el a megfelelő karbantartást
- ✿ szállítás előtt a szerszámot úgy rögzítse, hogy az üzemanyag ne szivároгjon, és se személy, se a gép ne sérüljön

## Az akkumulátoros szerszám használata és karbantartása

- ✿ Az akkumulátorokat csak a gyártó által javasolt töltővel töltsse. Egy bizonyos akkumulátortípushoz való töltő más típusú akkumulátorral használva tüzet okozhat.
- ✿ Csak az elektromos szerszámban erre a célra mellékelt akkumulátorokat használja. Más akkumulátorok használata sérülést vagy tüzet okozhat.
- ✿ A használaton kívüli akkumulátorokat tartsa megfelelő távolságban iratkapcsoktól, érméktől, kulcsoktól, szögektől és egyéb apró fémtárgyaktól, amelyek kapcsolatot létesíthetnek az érintkezők között. Az akkumulátor érintkezőinek rövidre zárása égési sérülést vagy tüzet okozhat.
- ✿ Nem megfelelő használat esetén az akkumulátorból folyadék szivároгhat. Ne érjen hozzá ehhez a folyadékhoz. Esetleges véletlen érintkezés esetén az érintett helyet öblítse le vízzel. Ha ez a folyadék a szemébe kerül, kérjen orvosi segítséget. Az akkumulátorból szivárgó folyadék irritációt vagy égési sérülést okozhat.

## 5. ÖSSZESZERELÉS

**⚠ VESZÉLY! Üzem közben megsérülhet!** A szakszerűtlenül felszerelt alkatrészek a készülék használata közben súlyos és halálos sérüléseket okozhatnak! Ezt a készüléket csak akkor helyezze üzembe, ha minden alkatrésze teljesen és szilárdan fel van szerelve, és egyik sem sérült!

- ✿ Ezért olvassa el az egész fejezetet, mielőtt felszereli az alkatrészeket!
- ✿ Gondosan és teljesen szerelje fel az alkatrészeket.
- ✿ Ahol az útmutató előírja, használjon szerszámokat

**⚠ VIGYÁZAT! Vágásveszély!** A fűrészlánc fogai nagyon élesek! A láncsal végzett minden munkánál viseljen védőkesztyűt.

**⚠ FIGYELMEZTETÉS! Sérülésveszély!** Ha a fűrészláncot rosszul szerelte fel, a készülék vágás közben ellenőrizhetetlenül viselkedhet! A lánc felszerelésekor ügyeljen a megfelelő futásirányra!

### Fűrészszín és fűrészlánc felszerelése

- ✿ Oldja ki a (3) láncféket (a kézvédőt hátrafelé pattintsa be).
- ▶ **(lásd 4. ábra)**
- ✿ Reteszelve ki a (7) gyorsbefogó zárat, hajtja ki és vegye le a (8) lánckerékvédőt.
- ▶ **(lásd 5. ábra)**

**📖 Megjegyzés:** A lánc felhelyezésekor ügyeljen a vezetőhorony (fűrészszín) megfelelő helyzetére.

- ✿ A fűrészláncot illesse rá a lánckerékre.
- ✿ Ügyeljen a megfelelő szerelési irányra: **a láncra lévő nyíl iránya egyezzen meg a lánckeréken lévővel.**
- ✿ Helyezze fel a fűrészszínt és tolja a lánckerék irányába.
- ✿ A láncot vezesse be a fűrészszín vezetőhornyába.
- ✿ A fűrészláncot helyezze a fűrészszín köré.

### Ügyeljen a vezetőhorony megfelelő helyzetére.

- ▶ **(lásd 6. ábra)**
- ✿ Rakja fel a lánckerékvédőt. A láncfeszítőcsapnak be kell nyúlnia a fűrészszín lyukába.
- ✿ Először enyhén húzza meg a (7) gyorsbefogó zárat.

### Fűrészlánc megfeszítése

- ▶ **(lásd 6. ábra)**
- ✿ Kicsit emelje fel a fűrészszín csúcsát.
- ✿ Forgassa meg kézzel a fűrészláncot, ezzel ellenőrizze a kifogástalan futását.
- ✿ Jobbra hajtja a (6) feszítőcsavart, amíg a lánc fel nem fekszik a fűrészszín alsó oldalára.
- ✿ Húzza meg a és reteszelve a (7) gyorsbefogó zárat.

### Fűrészlánc bejárata

A bejárata ideje alatt a fűrészláncot és -sínt legfeljebb öt vágás után ismét feszítse meg.

### Fűrészlánc feszességének ellenőrzése

A lánc feszessége akkor megfelelő, ha szorosan rásimul a fűrészszín alsó oldalára, és kézzel könnyen mozgatható.

Szükség esetén állítsa be még egyszer a fűrészlánc feszességét (► Fűrészlánc utánfeszítése – oldalt 83)

### Lánckenés ellenőrzése

A berendezést tilos megfelelő lánckenés nélkül használni. Az elégtelen kenés csökkenti a készülék élettartamát.

- ✿ Ellenőrizze a tartályban lévő olaj mennyiségét.
- ✿ Indítsa be a készüléket.
- ✿ A mozgó fűrészláncot egy ideig (15 s) tartsa kb. 15 cm-rel egy megfelelő felület felett.

Ha a lánc kenése megfelelő, akkor a felületen látható a fűrészláncról kifröccsenő olaj halvány nyoma.

### Láncfék ellenőrzése

A láncfék azonnal leállítja a fűrészláncot, ha a berendezés visszacsapódik. Mielőtt a készülékkel elkezdi dolgozni, ellenőrizze a fék kifogástalan működését.

- ✿ A készüléket tegye le a földre.
- ✿ Indítsa be a készüléket.
- ✿ A kézvédőt húzza előre. A láncnak azonnal meg kell állni.
- ✿ Ha a láncfék nem működik, azonnal lépjen kapcsolatba a szervizzel.

### Fűrészláncolaj betöltése

#### ► (lásd 7. ábra)

#### **⚠ FIGYELEM! A környezet károsodhat!**

Mivel a fűrészláncolaj üzem közben a környezetbe kerül, biológiailag lebontható, növényi alapú, különleges olajat kell használni.

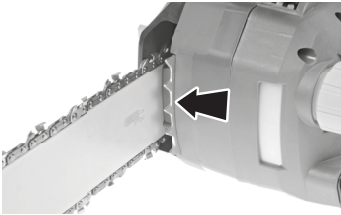
- ✿ Helyezze le a készüléket egy biztos helyre, a (2) tartályfedéllel felfele.
- ✿ Kinyitás előtt szükség esetén tisztítsa meg a tartályfedelet és a betöltőcsapot.
- ✿ Nyissa fel a csappantyút és vegye le a tartály fedelét.
- ✿ Óvatosan töltsé be a fűrészláncolajat. Ne rázza össze!
- ✿ Ekkor az olajsínt a (9) kémlelőablak közepénél álljon. Az olajsíntnek a **(MIN)** és **(MAX)** állás között kell lenni.
- ✿ Dugja fel a tartály fedelét és zárja le a csappantyút.
- ✿ Ha valamennyi fűrészlánc-olaj kifolyik, azt feltétlenül törölje fel.

## 6. KEZELÉS

### Biztonsági felszerelések

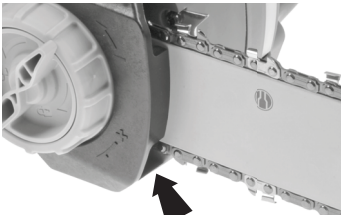
A készülék több biztonsági felszereléssel rendelkezik, amelyek munka közben csökkentik a sérülés kockázatát:

#### Körmös ütköző



A karmos ütköző húzó fűrészelés esetén lehetővé teszi a motorbloknak a fán történő rögzítését. Ezáltal kisebb az esélye a fűrész kontrollálatlan visszacsapódásának. Emellett a létrejövő karhatás segítségével nyomást lehet kifejteni a fűrészláncra.

#### Láncfogó



Az láncfogó az elszakadt vagy a vezetősinből kiugrott láncot fogja meg. A fűrészsin rendszeres karbantartásával, és a lánc megfelelő és rendszeres utánfeszítésével az ilyen jellegű baleseteket megakadályozhatja.

#### Hátsó kézvédő



Az hátsó kézvédő védi a kezét az esetleg leugró láncról, a zavaró ágaktól és gallyaktól.

## Az akku feltöltése

**⚠ FIGYELMEZTETÉS! Sérülésveszély!** Tartsa be a biztonsági utasításokat, amikor akkus készülékeket kezel.

**⚠ FIGYELEM! Fennáll a készülék károsodásának veszélye!** A magas üzemi feszültség miatt a készüléket csak min. 4 Ah kapacitással rendelkező akkukkal szabad üzemeltetni (cikkszám 196052). 196051 cikkszámú pótakkukkal ez a gép nem üzemeltethető.

**⚠ FIGYELEM! Fennáll a készülék károsodásának veszélye!** Az akkut ne mérítse le teljesen.

**📖 Megjegyzés:** Ha az akku teljesen fel van töltve, a töltő állomás automatikusan a fenntartó töltésre kapcsol át. Az akku maradhat tartósan a töltő állomáson.

Az első üzembe helyezése előtt az akkut fel kell tölteni (töltési idő: ► Műszaki adatok, oldal 85).

- ✿ Nyomja be a reteszelógombot (17) és húzza ki az akkut a készülékből.
- ✿ Az akkut helyezze bele a töltési állomásba.
- ✿ A töltési állomás hálózati dugaszát csatlakoztassa a dugaszoló aljzatba.

A töltési állapotot a (18) ellenőrző lámpa jelzi ki.

- ✿ Az akkut helyezze be a készülékbe úgy, hogy biztosan kattanjon a helyére.

## Az akku maradék teljesítményének ellenőrzése

- ✿ Nyomja meg a gombot (16).

Az akku maradék teljesítményét az (15) ellenőrző lámpái jelenítik meg.

## Indítás előtt vizsgálja meg!

**⚠ VESZÉLY! Sérülésveszély!** A készüléket csak akkor szabad üzembe helyezni, ha semmilyen hibát nem talál. Ha egy alkatrész hibás, azt a következő használat előtt feltétlenül le kell cserélni.

Ellenőrizze a biztonsági felszereléseket és a készülék biztonságos állapotát:

- ✿ Vizsgálja meg, hogy az összes alkatrész stabilan a helyén van-e.
- ✿ Ellenőrizze, nincs-e valahol szivárgás.
- ✿ Vizsgálja meg, hogy van-e látható sérülés: törött alkatrészek, repedések stb.
- ✿ Ellenőrizze a készülék megfelelő láncfeszességét.
- ✿ Ellenőrizze a láncfék működését.

## Be-/kikapcsolás

### ► (lásd 10. ábra)

- ✿ Mindkét kezével fogja meg a készüléket.
- ✿ A (3) kézvédőt billentse hátra.
- ✿ Bekapcsolás: Egyszerre nyomja meg a (11) kireteszelő gombot és a (12) ki-bekapcsolót.
- ✿ Kikapcsolás: Engedje el a (12) Be-Ki kapcsolót.



## Használat

Használat előtt alaposan ismerkedjen meg a láncfűrészelés technikájával. Az útmutatót a szakirodalomban találja. Javasoljuk, hogy vegyen részt megfelelő oktatáson. Az itt felsorolt útmutatás csak kiegészítőként szolgál!

## Helyes tartás

**⚠ VESZÉLY! Sérülésveszély!** Soha ne dolgozzon, ha instabil helyen áll!

Soha ne dolgozzon vállmagasság felett!

Soha ne dolgozzon létrán állva!

Ne dolgozzon túlságosan előrehajolva!

A készüléket csak kedvező időjárású és terepviszonyok mellett használja!

- ☼ Mindkét lábával szilárdan álljon a földön.
- ☼ Ügyeljen a munkavégzés területén lévő akadályokra.
- ☼ Munka közben mindig két kézzel fogja a készüléket!

A következőképpen fogja meg a készüléket:

- ☼ a bal kezével az első fogantyúnál.
- ☼ a jobb kezével a kézi fogantyúnál.
- ☼ kiegyensúlyozottan, biztos tartásban.

## A helyes fűrészelés

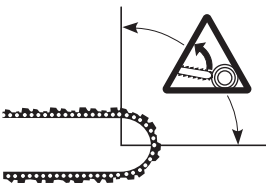
**⚠ VESZÉLY! Sérülésveszély!** Mindig kapcsolja ki a motort, mielőtt a készüléket leteszi a kezéből!

- ☼ Nézze át a munkavégzés területét, és távolítsa el a zavaró tárgyakat.
- ☼ A munka kezdéséhez vizsgálja meg a készülék biztonságát (► Indítás előtt vizsgálja meg! – oldalt 78.)
- ☼ A készüléket előírás szerint két kézzel tartsa.

## Visszacsapódás veszélye!

A készülék akkor csapódik vissza, amikor a fűrészszín felső része vagy csúcsa hozzáér a fához vagy más szilárd tárgyhoz. A készülék ekkor nagy energiával a használó felé lökődik, ami nagyon súlyos sérüléseket okozhat.

**⚠ VESZÉLY! Sérülésveszély!** A készülékkel végzett munka közben az veszélyesen visszacsapódhat, ami nagyon súlyos vagy halálos sérüléseket is okozhat! Munkakezdés előtt ellenőrizze a láncfék kifüggesztésének működését.



Feltétlenül kerülje el, hogy a fűrészszín jobb oldalon látható része hozzáérjen a fához vagy más szilárd tárgyhoz. A készülék láncfékkel rendelkezik, ami ütés hatására automatikusan működésbe lép és azonnal leállítja a láncot, így csökkentve a visszacsapódás során fellépő sérülésveszélyt. A biztonság kedvéért a készülék minden használata előtt ellenőrizze a láncfék működőképességét (► Láncfék ellenőrzése – oldalt 76).

Kevésbé erős visszacsapódások esetén előfordulhat, hogy a láncfék nem lép automatikusan működésbe. Ezért fontos, hogy a készüléket mindkét kezével szilárdan tartsa.

Csak körültekintő és megfelelő munkavégzési módszerrel csökkentheti megbízhatóan a visszacsapódás kockázatát!

### Alapvető munkavégzési technika

**⚠ VESZÉLY! Sérülésveszély!** Ez a fejezet tárgyalja a készülék használata közbeni alapvető munkavégzési technikát. Az itt megadott információk nem helyettesítik egy szakember évekig tartó képzését és tapasztalatait.

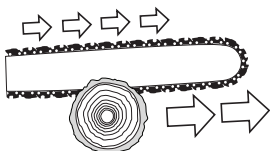
Kerüljön minden olyan munkát, amihez nincs elég képzettsége! A készülék meggondolatlan kezelése súlyos sérüléseket vagy akár halált is okozhat!

### Minden használat előtt

1. Ellenőrizze a láncfék kifogástalan működését.
2. Ellenőrizze, nem sérült-e a hátsó kézvédő.
3. Ellenőrizze a bekapcsolás lezárókar és az indítógomb kifogástalan működését.
4. Ellenőrizze, hogy minden fogantyú olajmentes-e.
5. Vizsgálja meg, hogy a készülék minden alkatrésze megtalálható, stabilan van felszerelve és sértetlen-e.
6. Ellenőrizze, hogy a láncfogó nem sérült-e.
7. Ellenőrizze a lánc feszességét.

### Fűrészelés technikája

#### Húzó fűrészelés



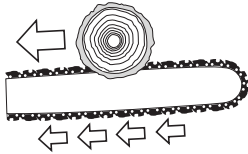
Ennél a módszernél a fűrészszin alsó részével felülről lefele fűrészel. A fűrészlánc ekkor eltolja a készüléket a használótól. Ekkor a készülék első éle egy támaszt képez, amely a fűrészelés során keletkezett erőket a fatörzsön felfogja.

A húzó fűrészelés során a felhasználó lényegesen jobban uralja a készüléket és jobban elkerülheti a visszacsapódásokat. Ezért ezt a fűrészelési módszert kell előnyben részesíteni.

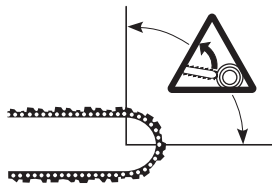
- ✿ A motorblokkhoz a lehető legközelebb végezze a fűrészelést és engedje, hogy a körmös ütköző belefúródjon a fába. Ez megakadályozza a fűrész kontrollálatlan kivágódását.
- ✿ Ha a körmös ütköző szorosan megkapaszkodott, húzza felfelé a fűrész kézi fogantyúját.

Az emelőhatás a fűrészszínt ekkor lefelé nyomja, ami megkönnyíti a fűrészelést.

## Toló fűrészelés



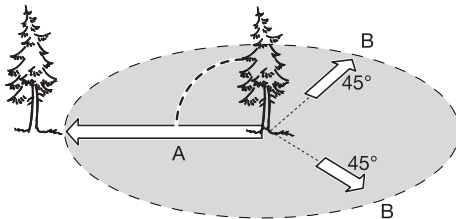
Ennél a módszernél a fűrészszín felső részével lentől felfelé fűrészel. A fűrészlánc ekkor visszatolja a készüléket a használó felé. A fűrészszín megdől, így a készülék nagyobb erővel lökődhet a felhasználó irányába. Az emelőhatás a fűrészszínt ekkor lefelé nyomja, ami megkönnyíti a fűrészelést.



Ha a felhasználó a fűrészlánc hátrafele toló erejét nem egyenlíti ki a saját testi erejével, akkor előfordulhat az a veszélyes helyzet, hogy már csak a fűrészszín csúcsa ér hozzá a fához, ami miatt a gép visszacsapódik (► Visszacsapódás veszélye! – oldalt 79).

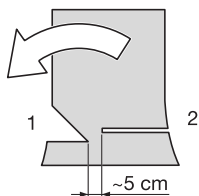
## Egy fa kivágása

**▲ VESZÉLY! Sérülésveszély!** Kivágást és gallyazást csak erre kiképzett személyek végezhetnek!  
Életveszélyes sérülések keletkezhetnek!



A kivágási munkálatok kezdete előtt győződjön meg arról, hogy:

- ☛ a fa dőlési tartományában nincsenek nem beavatott személyek vagy állatok.
  - ☛ minden résztvevő számára akadálymentes menekülési út van. A irányokban, az esési iránnyal ellentétesen ferdén szabadon lehet hátrálni.
  - ☛ a fatörzs környéke akadálymentes (botlásveszély!).
  - ☛ a következő munkahely legalább a fa hosszának két és félszeres távolságára van.
- A kivágás előtt ellenőrizze a fa dőlési irányát és győződjön meg arról, hogy a fa hosszához képest 2, 5-szeres távolságban nincsenek se tárgyak, se személyek vagy állatok.



Egy fa kivágása két lépésből áll:

1. A törzset kb. az átmérője harmadáig a döntés irányába ék alakban metszse be.
2. Az ellentétes oldalon kezdje el kivágni a fát, a bemetszés felett egy kicsivel (kb. 5 cm-rel).

**⚠ VESZÉLY! Sérülésveszély!** Soha ne fűrészlje át teljesen a fatörzset. A tartomány lesz a „csuklópánt”, ez gondoskodik a meghatározott dőlési irányról.

**⚠ VESZÉLY! Sérülésveszély!** A fa kivágása közben csak attól oldalra álljon! **Életveszélyes sérülések keletkezhetnek!**

### Vízszintesen a földön fekvő fatörzsek

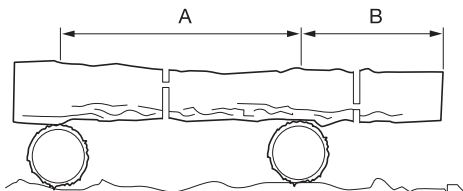
☼ A törzset félig vágja be, azután fordítsa meg és az ellenkező oldalról fűrészlje át.

**⚠ FIGYELEM! A berendezés megsérülhet!**

Győződjön meg arról, hogy a fűrészszín a törzs átvágásakor nem ér hozzá a talajhoz!

### Alátámasztott törzsek

Azt javasoljuk, hogy az átfűrészelni kívánt törzseket fűrészbakokkal támassza alá. Ha erre nincs lehetőség, akkor a fatörzset a támasztó ágak segítségével emelje fel a támasztó tuskókra, és így támassza ki.



Az A tartományban kb. a fatörzs átmérőjének harmadáig vágjon be felülről lefele, azután a végleges vágást alulról felfele végezze. A B tartományban először kb. a fatörzs átmérőjének harmadáig vágjon be alulról felfele, azután felülről fűrészlje át a fatörzset.

**⚠ VESZÉLY! Sérülésveszély!** Ne fűrészljen feszülő fatörzseket! A hasadó fa vagy az elhajló fűrészszín a legsúlyosabb sérüléseket okozhatja!

**⚠ FIGYELMEZTETÉS! Sérülésveszély!**

Mindig álljon a törzs magasabban lévő oldalára, mivel az elgurulhat.

### Gallyak eltávolítása

- ☼ Mindig az aktuális ággal ellentétes oldalon dolgozzon.
- ☼ Lent a törzsnél kezdjen, és felfele haladjon.
- ☼ Az ágakat mindig felülről lefele fűrészlje át.

Gallyazáskor a fekvő törzsről először mindig a felfelé álló ágakat fűrészelve le. A támasztó ágakat csak akkor vágja le, amikor a törzset hosszában már elfűrészelte.

**▲ VESZÉLY! Sérülésveszély!** A fekvő vagy feszülő gallyak beékelhetnek a fűrészláncot!

### Tisztítás és karbantartás

**▲ VESZÉLY! Sérülésveszély!** Minden karbantartás és/vagy tisztítás előtt:

- ✿ Távolítsa el az akkumulátort.
- ✿ Hagyja a készüléket kihűlni.

## 7. TISZTÍTÁS ÉS KARBANTARTÁS

### Minden használat után

Tevékenység	Leírás
Készülék tisztítása	▶ Készülék tisztítása – oldalt 83

### Évente

Tevékenység	Leírás
Fűrészlánc utánfeszítése	▶ Fűrészlánc utánfeszítése – oldalt 83
A fűrészszín olajvezető hornyának tisztítása	▶ A fűrészszín olajvezető hornyának tisztítása – oldalt 83
Fűrészlánc megélezése	▶ Fűrészlánc megélezése – oldalt 83.

### Tisztítás

#### Készülék tisztítása

- ✿ A durva szennyeződések távolítsa el.
- ✿ A készüléket enyhén nedves kendővel törölje le.

#### A fűrészszín olajvezető hornyának tisztítása

- ✿ Szerelje le a fűrészszínt.
- ✿ Az olajvezető hornyot egy megfelelő szerszámmal tisztítsa ki. (műanyag lapátkával, ne használjon acélszerszámot!)
- ✿ Helyezze vissza a fűrészszínt(▶ Fűrészszín és fűrészlánc felszerelése – oldalt 75).

#### Fűrészlánc utánfeszítése

##### ▶ (lásd 6. ábra)

- ✿ Kicsit emelje fel a fűrészszín csúcsát.
- ✿ Húzza meg a (6) láncfeszítőcsavart, amíg a lánc fel nem fekszik a fűrészszín alsó oldalára.

#### Fűrészlánc megélezése

A fűrészlánc élezéséhez különleges szerszámokra van szükség, amelyek garantálják, hogy a lánc vágófelülete megfelelő szögben és megfelelő mélységben lesz éles. Javasoljuk, hogy a fűrészláncot szakemberrel éleztesse meg.

## Tárolás, szállítás

### Tárolás

**⚠ VESZÉLY! Sérülésveszély!** Győződjön meg arról, hogy illetéktelen személyek nem férhetnek hozzá a készülékekhez!

- ☼ Tárolás előtt hagyja a berendezést lehűlni.
- ☼ A készüléket lehetőleg vízszintesen tárolja.

### Üzemen kívül helyezés hosszabb időre

Hosszabb szünet esetén feltétlenül vegye ki a lánckénőolajat a készülékből. A készüléket száraz helyen raktározza.

### Szállítás

Ha a készüléket gépkocsival szállítja:

- ☼ Húzza fel a védőburkolatot a vágóműre.
- ☼ Biztosítsa a készüléket, hogy ne csúszhasson el.
- ☼ Szállításkor lehetőség szerint az eredeti csomagolást használja.

### Üzemzavarok és elhárításuk

#### Amikor valami nem működik...

**⚠ VESZÉLY! Sérülésveszély!** A szakszerűtlen javítások miatt előfordulhat, hogy készüléke többé nem működik biztonságosan. Ezzel veszélyezteti önmagát és környezetét.

Kis hibák is gyakran vezethetnek üzemzavarhoz. Legtöbbször ezeket saját maga is elháríthatja. Mielőtt az áruházhoz fordulna, nézze át az alábbi táblázatot. Ezzel sok fáradságot, illetve adott esetben költségeket is megtakarít.

Hiba/üzemzavar	Ok	Elhárítás
A készülék nem működik.	Az akkumulátor nincs bekattanva?	Kattintsa be az akkumulátort.
	Az akkumulátor lemerült?	▶ Az akku feltöltése – oldal 78
	Az akkumulátor meghibásodott?	Forduljon az eladóhoz.
	Meghibásodott a készülék?	

Ha a hibát nem tudja maga elhárítani, forduljon közvetlenül az áruházhoz. Tartsa szem előtt, hogy a szakszerűtlen javítások miatt a szavatossági kötelezettség elvész, és Önnek adott esetben további költségeket okozhat.

## 8. TÁROLÁS

Ha több mint 30 napig nem fogja a fűrész használni, a következőképpen járjon el.

- ✿ Öntse ki az olajtartály tartalmát.
- ✿ Távolítsa el és tisztítsa meg a vezetőlemezt és a láncot. A vezetőlemezt és a láncot áztassa be paraffinalapú tisztítófürdőbe vagy szappanos vízbe.
- ✿ Ezután szárítsa meg a vezetőlemezt és a láncot.
- ✿ Tegye a láncot egy olajjal töltött edénybe. Így megakadályozza a rozsdásodást.
- ✿ A vezetőlemezt enyhén törölje át olajjal.
- ✿ A láncfűrész testét törölje meg egy ronggyal. A tisztításhoz puha, szappanos oldatban megnedvesített rongyot használjon.
- ✿ A láncfűrész tárolja
  - magas polcon vagy zárt helyen, ahol gyermekek nem férhetnek hozzá
  - száraz helyen

## 9. MŰSZAKI ADATOK

MODELL	FZP 70805-0
Névleges feszültség	2× 20 V
A lánc sebessége	15 m/s
Az olajtartály kapacitása	180 ml
Vágóhossz	300 mm
Maximális üzemidő teljesen feltöltött akkumulátorral	20 min (2×2 Ah), 40 min ( 2×4 Ah)
Tömeg	4,2 kg

### Tartozékok

A tétel száma	Tartozék
FDUZ 79020	Akkumulátor 2 Ah
FDUZ 79040	Akkumulátor 4 Ah
FDUZ 79100	Gyorstöltő
FDUZ 79110	Dupla gyorsöltő
FZP 9028-A	Tartalék bár
FZP 9029-A	Pótlánc

## 10. MEGSEMMISÍTÉS



A szerszámot, újratölthető akkumulátorokat, tartozékokat és csomagolóanyagokat a környezetkímélő újrahasznosítás érdekében szét kell válogatni.

Az elektromos szerszámokat, akkumulátorokat és újratölthető akkumulátorokat ne dobja a háztartási hulladék közé!

### Csak az Európai Unió országai esetében:



A 2012/19/EU európai irányelv szerint a már nem használt elektromos szerszámokat, és a 2006/66/EK európai irányelvnek megfelelően a hibás vagy használt akkumulátorokat külön kell összegyűjteni és környezetbarát módon megsemmisíteni.

### A HASZNÁLT CSOMAGOLÓANYAGOKRA VONATKOZÓ MEGSEMMISÍTÉSI UTASÍTÁSOK ÉS TÁJÉKOZTATÓ

Az összes használt csomagolóanyagot a hulladékkezelő hatóság által kijelölt helyen adja le.

### HASZNÁLT ELEKTROMOS ÉS ELEKTRONIKUS BERENDEZÉSEK MEGSEMMISÍTÉSE



Ez a jel a terméken vagy a kísérő dokumentációban azt jelzi, hogy a kiselejtezett elektromos és elektronikus berendezéseket nem szabad a háztartási hulladék közé dobni.

Vigye el a termékeket az erre meghatározott gyűjtőudvarokba, ahol gondoskodnak helyes megsemmisítésükről, felújításukról vagy újrahasznosításukról. Az Európai Unió egyes országában vagy más európai országokban a termékek az eladóhelyen azonos új termék vásárlásánál visszaválthatók lehetnek. A termék megfelelő módon történő megsemmisítésével segít megőrizni az értékes természeti erőforrásokat, és hozzájárul a nem megfelelő hulladék-megsemmisítés által okozott esetleges negatív környezeti és egészségügyi hatások megelőzéséhez. További részletekért forduljon a helyi önkormányzathoz vagy a legközelebbi hulladék-megsemmisítő gyűjtőtelephez. Az ilyen típusú hulladék helytelen megsemmisítése esetén a vonatkozó nemzeti előírásoknak megfelelően bírságok szabhatók ki.

### Az Európai Unió országaiiban működő vállalatok számára

Ha elektromos vagy elektronikus berendezést kíván megsemmisíteni, kérjen információt a termék eladójától.

### Megsemmisítés Európai Unión kívüli országokban

Ha ezt a terméket meg akarja semmisíteni, kérje a helyi hatóságoktól vagy a forgalmazótól a megsemmisítéssel kapcsolatos információkat.



Ez a termék teljesíti az EU valamennyi vonatkozó irányelvnek alapkövetelményeit.

A szövegben, kivételben és műszaki jellemzőkben előzetes figyelmeztetés nélkül változtatások történhetnek, és e változtatások jogát fenntartjuk.

Az eredeti használati útmutató fordítása.



# 11. MEGFELELŐSÉGI NYILATKOZAT

# FAST®

**FAST ČR, a.s.**  
Černokostelecká 1621, 251 01 Říčany, Czech Republic  
tel.: +420 323 204 111, Fax: +420 323 204 110

## MEGFELELŐSÉGI NYILATKOZAT

**Termék / márk:** Battery Powered Chain Saw/ **FIELDMANN**

**Típus / modell:** **FZP 70805-0** mint termelési modell D06002700  
DC 2x20V (battery powered); Cutting length 300mm  
L<sub>PA</sub> = 88dB(A), L<sub>WA</sub> = 99dB(A)

**Gyártó:** FAST ČR, a.s.  
Černokostelecká 2111, 100 00 Praha 10, Czech Republic VAT  
no: CZ26726548

**A termék megfelel az alább ismertetett előírásoknak:**

Directive MD 2006/42/EC  
Directive EMC 2014/30/EU  
Directive NEOE 2000/14/EC  
Directive RoHS 2011/65/EU

**és szabványoknak:**

EN 60745-1:2009+A11  
EN 60745-2-13:2009+A1  
EN 55014-1:2017  
EN 55014-2:2015



**Kiadva:** Prágában

**Név:** Ing. Zdeněk Pech  
Az igazgatóság elnöke

**dátum:** 7. 5. 2021

**Alíráás és bélyegzők:**

**FAST®** FAST ČR, a.s. ©  
Černokostelecká 1621, 251 01 Říčany  
IČO: 26726548 tel.: +420/ 323 204 111  
DIČ: CZ26726548 fax: +420/ 323 204 110

**IČO:** 26 72 65 48, **DIČ:** CZ-26 72 65 48

**Bankovní spojení:** Komerční banka Praha 1, č.ú. 89309011/0100, Česká spořitelna Praha 4, č.ú. 2375682/0800, ČSOB Praha 1, č.ú. 8010-0116233383/0300

## 11. DEKLARACJA ZGODNOŚCI

**FAST**<sup>®</sup>

**FAST ČR, a.s.**  
 Černokostecká 1621, 251 01 Říčany, Czech Republic  
 tel.: +420 323 204 111, fax: +420 323 204 110

**DEKLARACJA ZGODNOŚCI**

**Produkt / marka:** Bateria Powered Chain Saw / FIELDMANN

**Typ / model:** FZP 70805-0 as jako model produkcyjny D06002700  
 DC 2x20V (battery powered); Cutting length 300mm  
 LPA = 88dB(A), LWA = 99dB(A)

**Producent:** FAST ČR, a.s.  
 Černokostecká 2111, 100 00 Praha 10, Czech Republic VAT no:  
 CZ26726548

**Produkt spełnia wymagania następujących przepisów:**

Directive MD 2006/42/EC  
 Directive EMC 2014/30/EU  
 Directive NEOE 2000/14/EC  
 Directive RoHS 2011/65/EU

**i norm:**

EN 60745-1:2009+A11  
 EN 60745-2-13:2009+A1  
 EN 55014-1:2017  
 EN 55014-2:2015



Opublikowano w Pradze

**Jmnię i nazwisko:** Ing. Zdeněk Pech  
 prezes Zarządu

Data: 7. 5. 2021

**Podpis i pieczętki:**

**FAST**<sup>®</sup> FAST ČR, a.s. ©  
 Černokostecká 1621, 251 01 Říčany  
 IČO: 26726548 tel.: +420/ 323 204 111  
 DIČ: CZ26726548 fax: +420/ 323 204 110

IČO: 26 72 65 48, DIČ: CZ-26 72 65 48

**Bankovní spojení:** Komerční banka Praha 1, č. u. 89309011/0100, Česká spořitelna Praha 4, č. u. 2575682/0800,  
 ČSOB Praha 1, č. u. 8010-0116233383/0300

