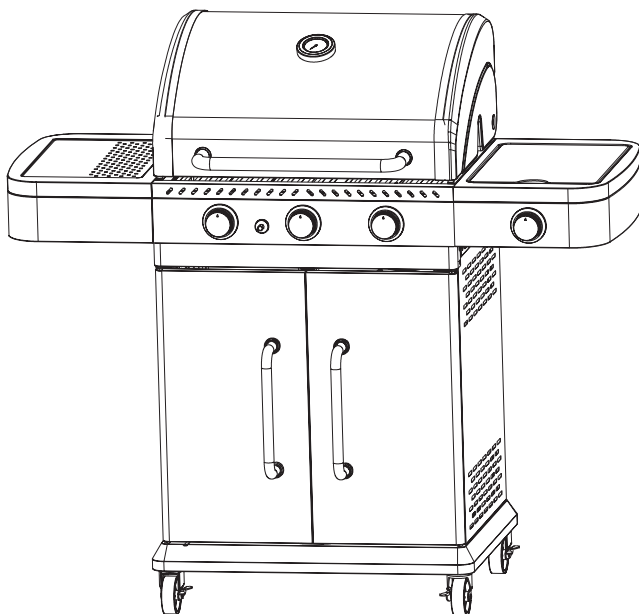




FIELDMANN®
Home & Garden Performance



FZG 3011

GÁZ GRILLSÜTŐ

FELHASZNÁLÓI KÉZIKÖNYV

Köszönjük, hogy megvásárolta ezt a grillsütőt. A termék használata előtt figyelmesen olvassa el a használati útmutatót és őrizze meg a későbbiekre.

TARTALOM

1. ÁLTALÁNOS BIZTONSÁGI UTASÍTÁSOK.....	64
Biztonság mindenekelőtt!	64
ÁLTALÁNOS INFORMÁCIÓK.....	66
2. FELHASZNÁLÓI KÉZIKÖNYV.....	67
A grill és a gázipalack elhelyezése.....	67
Barbecue grill.....	67
Gázipalack.....	67
Gázipalack csatlakozása.....	67
Gázszivárgásteszt.....	69
Utasítások a barbecue grill begyújtásához.....	70
Mire ügyeljünk a barbecue grill használata előtt.....	71
Tisztítás és karbantartás.....	71
Tárolás.....	71
JAVÍTÁS.....	72
HIBAELHÁRÍTÁS.....	72
Műszaki adatok.....	72
3. FZG 3011 RÉSZEK SÉMÁJA.....	73
4. ÖSSZEÁLLÍTÁS.....	74
5. KÖRNYEZETVÉDELEM.....	81
6. MEGSEMMISÍTÉS.....	81
7. MŰSZAKI ADATOK.....	82

1. ÁLTALÁNOS BIZTONSÁGI UTASÍTÁSOK

⚠ VESZÉLY

Ha gázt érez:

1. Zárja el a készülék gázellátását.
2. Oltson el minden nyílt tüzet.
3. Nyissa ki a fedelelet.
4. Ha a szag továbbra is érezhető, azonnal hívja fel a gázszolgáltatót vagy a tűzoltóságot.

⚠ FIGYELEM!

- ☼ A helytelen telepítés, beállítás, módosítás, szerviz vagy karbantartás sérülést vagy anyagi kárt okozhat.
- ☼ A készülék telepítése vagy szervizelése előtt olvassa el figyelmesen a telepítési, üzemeltetési és karbantartási utasításokat.
- ☼ Ezen utasítások be nem tartása tüzet vagy robbanást okozhat, ami anyagi kárt, személyi sérülést vagy halált eredményezhet

⚠ VESZÉLY!

NE HASZNÁLJA a grillt beltéri főzéshez vagy melegítéshez. MÉRGEZŐ gőzök felhalmozódhatnak, melyek fulladást okozhatnak.

NEHASZNÁLJA a készüléket beltérben, hajón vagy lakókocsiban.

TARTSA MEG AZ UTASÍTÁSOKAT KÉSŐBBI HASZNÁLATHOZ. HA A KÉSZÜLÉKET MÁS SZÁMÁRA ÁLLÍTJA ÖSSZE, ADJA NEKI ÁT A HASZNÁLATI ÚTMUTATÓT, HOGY MEGŐRIZZE KÉSŐBBI HASZNÁLATRA.

FONTOS FIGYELMEZTETÉSEK: HASZNÁLAT ELŐTT OLVASSA EL AZ UTASÍTÁSOKAT!

⚠ FIGYELEM

A készülék vagy bármely más készülék közelében NE TÁROLJON és NE HASZNÁLJON benzint vagy más gyúlékony anyagot és folyadékokat.

A használaton kívüli gázpalack NEM tárolható a készülék vagy bármely más készülék közelében.

Biztonság mindenekelőtt!

A grill használata előtt olvassa el az összes figyelmeztetést és óvintézkedést, és bizonyosodjon meg, hogy megértette őket.

⚠ VESZÉLY

Annak érdekében, hogy a gázszivárgás tesztelése során ne keletkezzen tűz- vagy robbanásveszély:

1. Mindig végezze el "gázszivárgástesztet" a grill indítása előtt, amikor a gázpalackot csatlakoztatja.
2. Ne dohányozzon. A gázszivárgásteszt során a helyszínen ne használjon és ne tároljon gyújtóforrásokat.
3. A gázszivárgástesztet kint, jól szellőztetett helyen végezze el.
4. A gázszivárgásteszt elvégzéséhez ne használjon gyufát, öngyújtót se más lángot.
5. Ne használja a grillt, amíg az összes gázszivárgást nem szünteti meg. Ha nem tudja megállítani a gázszivárgást, fejtse le a propánellátást. Hívjon gázkészülék szerviztechnikust vagy a helyi gázszolgáltatót.

▲ FIGYELEM

1. A grill csak kültéri használatra készült, és nem szabad épületekben, garázsokban vagy más zárt helyen használni.
2. Ez a grill kizárólag propángázzal való használatra készült (nem tartalmazza a propángáz gázpalackot).
3. Soha ne próbálja meg csatlakoztatni a grillt lakókocsi vagy lakás külön propánrendszeréhez
4. Soha ne használjon faszenet vagy folyékony gyújtókat.
5. Az alkoholfogyasztás vagy a vényköteles gyógyszerek használata csökkentheti a képességét megfelelően összeszerelni és használni a készüléket.
6. Ne használjon benzint, petróleumot vagy alkoholt a gyújtáshoz!
7. Mindig óvatosan és lassan nyissa ki a grillfedelelet, mivel a grillben felgyülemlett hő és gőz komoly égési sebeket okozhat.
8. A grillt mindig kemény és vízszintes felületre helyezze, amely elég távol van a gyúlékony anyagoktól. Előfordulhat, hogy erre a célra az aszfalt vagy aszfaltbeton felületek nem megfelelőek.
9. **NE PRÓBÁLJA** áthelyezni az égő grillt.
10. Ne hagyja felügyelet nélkül a grillt, és tartsa tőle távol a gyermekeket és a háziállatokat.
11. Ez a grill nem asztali típus, ezért ne helyezze azt asztali felületre.
12. Ne használja a grillt erős szélben.
13. Ne használja ezt a grillt, ha nincs teljesen **ÖSSZESZERELVE**, és az összes alkatrész nincs biztonságosan rögzítve és meghúzva.
14. Minden gyúlékony tárgyat és felületet mindig tartsa legalább 61 cm (24 in) távolságra a grilltől. **NE HASZNÁLJA** ezt a grillt se bármilyen gázterméket mennyezet alatt, vagy nem védett gyúlékony szerkezetek közelében
15. Ha nem használja a gázpalackot, helyezzen porsapkát a gázpalack szelepének kimenetére. A gázpalack szelepkimenetelére csak olyan porsapkát helyezzen, amely a gázpalackkal együtt volt szállítva. Más típusú sapkák vagy dugók propánszivárgást okozhatnak.

▲ FIGYELEM

1. Ne tároljon tartalék gázpalackot LP-gázzal 3 m-nél (10 láb) közelebb a készülékhez
2. Ne tároljon és ne használjon benzint vagy más gyúlékony folyadékot, 8 m-nél (25 láb) közelebb a készülékhez.
3. Ne hagyja, hogy abban az esetben, ha olajjal/zsírral főz az olaj/zsír hőfoka meghaladja a 177 °C-ot (350 °F).
4. Az olajat/zsírt ne hagyja felügyelet nélkül.

▲ FIGYELMEZTETÉS

- ☼ Ne érintse meg a grill fém részeit, amíg a grill teljesen ki nem hűl (kb. 45 perc) Ellenkező esetben fennáll az égési veszély, ha nem visel védőfelszerelést (kesztyű, fogó, stb.).
- ☼ Ne használja robbanásveszélyes környezetben. Tartsa tisztán a grill helyet, ne tartalmazzon gyúlékony anyagokat, benzint és más gyúlékony anyagokat és folyadékokat.
- ☼ A grillt semmilyen módon ne módosítsa.
- ☼ Minden használat előtt tisztítsa meg a készüléket, és ellenőrizze a tömlőt. Ha kopás, elhasználódás, vágás vagy gázszivárgás jelei jelennek meg, cserélje ki a tömlőt a készülék használata előtt. A csere tömlőnek meg kell felelnie a gyártó előírásainak.
- ☼ Helyezze a gáztömlőket a lehető legtávolabbra a forró felületekről és csöpögő forró zsírtól.

- ☼ Soha ne tároljon töltött palackot forró autóban vagy autó csomagterében. A hő a gáznyomás növekedését okozza, ami megnyithatja a biztonsági szelepet és gázszivárgást okozhat.

⚠ FIGYELMEZTETÉS

- ☼ A folyékony propán (LP– Liquid propane) gáz gyúlékony, és ha rosszul használják, veszélyes. Mielőtt bármilyen LP terméket használna, tisztában kell lennie annak jellemzőivel.
- ☼ Az LP jellemzői: Tűzveszélyes, robbanásveszélyes, a levegőnél nehezebb, alacsonyabb területeken helyezkedik és gyülemlik.
- ☼ Természetes állapotban a propánnak nincs szaga. Biztonsági okokból szagot adnak hozzá, amely a rothadt káposzta szagára emlékeztet.
- ☼ Az LP-vel való érintkezés fagy által okozott bőrkárosodást okozhat.
- ☼ Ez a grill gyárilag úgy van beállítva, hogy csak LP-gázzal használható.
- ☼ Soha ne használjon LP gázpalackot sérült testtel, szeleppel, gallérral vagy alappal.
- ☼ A horpadt vagy korrodált LP gázpalackok veszélyesek lehetnek, és az LP gázszolgáltatónak meg kell őket vizsgálnia.

⚠ FIGYELMEZTETÉS

Ezen a grillen tisztán kell tartani a szelepterületet, az égőket és a légáramlás átjárókat. Minden használat előtt ellenőrizze a grillt.

ÁLTALÁNOS INFORMÁCIÓK

- ☼ PROPÁNGÁZRA SZÜKSÉGES GÁZPALACK:
- ☼ Ez a grill NEM kereskedelmi célra készült!
- ☼ A folyékony propánegységeket csak 10kg gázpalackkal szabad használni.
- ☼ Ha a gázkészüléket kültéri főzéshez nem használja, akkor zárja el a gázellátást a gázpalackon.
- ☼ CSAK a grillel szállított nyomásszabályozót és tömlőt használja. A csere szabályozókat és tömlőszerelevényeket a gyártónak kell szállítania. Olvassa el az alkatrészek listáját a 16. oldalon.

2. FELHASZNÁLÓI KÉZIKÖNYV

A grill és a gázpalack elhelyezése

Barbecue grill

- ☼ Helyezze a grillezőt szilárd, vízszintes és tűzálló felületre.
- ☼ Ügyeljen arra, hogy be legyen tartva a biztonsági távolság - legalább 60 cm-re legyen a közeli gyúlékony felületektől.
- ☼ Soha ne helyezze át grillezőt, ha a grillező működésben van vagy még meleg.

Gázpalack

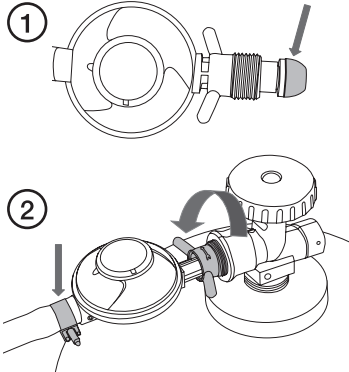
- ☼ Helyezze a gázpalackot úgy, hogy ne legyen kitéve megszakítás nélküli napfénynek vagy más hőforrásoknak.
- ☼ A gázpalackot használat közben a grill mellett kell elhelyezni, nem alatta.
- ☼ Győződjön meg, hogy a gáztömlő nem érintkezik a barbecue grill bármely olyan részével, amely használat közben felmelegszik. Ügyeljen arra, hogy ne legyen megfeszítve, összecsavarodva, és hogy más tárgyak ne sértsék meg.
- ☼ Használat közben ne tároljon gázpalackokat a barbecue-kocsiban. Tilos a gázpalack ráhelyezése/behelyezése a készülékbe.

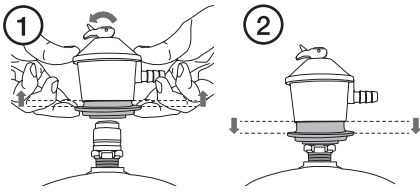
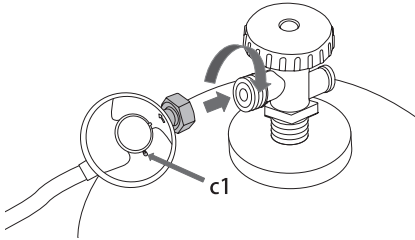
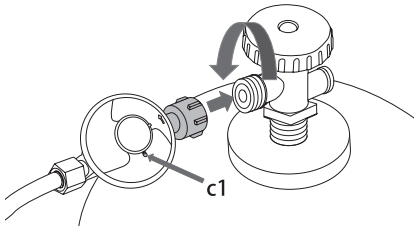
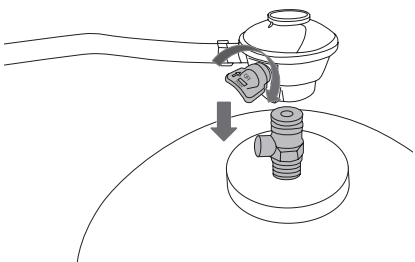
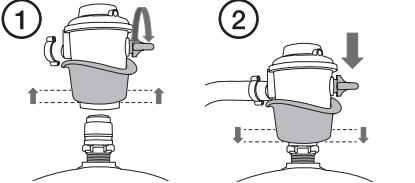
Gázpalack csatlakozása

⚠ Fontos:

- ☼ Mielőtt elkezdené a gázpalack csatlakoztatását, győződjön meg, hogy a szabályozó OFF (kikapcs) állásban van.
- ☼ A szabályozók kinézete és csatlakoztatása országonként változik.
- ☼ A következő táblázatot a szabályozók hat típusának csatlakoztatását írja le (A-F).

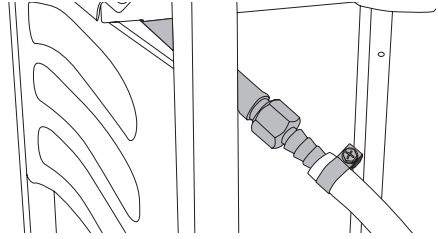
1.

<p>A</p> <ol style="list-style-type: none"> 1. Ellenőrizze a szabályozó gumi tömítését. Ha bármilyen módon sérült, cserélje ki a szabályozót. 2. Csatlakoztassa a gáztömlőt a szabályozóhoz (ha még nincs csatlakoztatva) és húzza meg a tömlő szorítókapcsát. Csatlakoztassa a szabályozót a gázpalackhoz úgy, hogy a szelep csatlakozójára csavarja. Az ábrán látható szabályozó bal oldali menettel van ellátva. 	 <p>The diagram illustrates two steps for connecting a gas regulator to a gas cylinder. Step 1 shows the regulator being inserted into the cylinder's valve. Step 2 shows the regulator being tightened onto the cylinder's valve.</p>
--	---

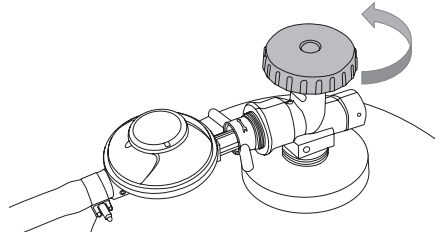
<p>B</p> <ol style="list-style-type: none"> 1. Győződjön meg, hogy a szabályozó OFF (kikapcs) állásban van. Emelje fel a rugós rögzítő gallért és rögzítse a szabályozót a gázpalack felső részére. 2. Húzza lefelé a rögzítő gallér, amíg egy kattanást nem hall. 	
<p>C</p> <p>Csatlakoztassa a szabályozót a gázpalackhoz úgy, hogy a biztosító anyacsavart az óramutató járásával megegyező irányba forgatja. Forgassa el a szabályozót úgy, hogy a szellőzőnyílás (c1) alul legyen.</p>	
<p>D</p> <p>Csatlakoztassa a szabályozót a gázpalackhoz úgy, hogy a biztosító anyacsavart az óramutató járásával ellentétes irányba forgatja. Forgassa el a szabályozót úgy, hogy a szellőzőnyílás (c1) alul legyen.</p>	
<p>E</p> <p>Győződjön meg, hogy a szabályozó OFF (kikapcs) állásban van. Nyomja le a szabályozót a szelepre, amíg a helyére nem kattan.</p>	
<p>F</p> <ol style="list-style-type: none"> 1. Győződjön meg, hogy a szabályozó OFF (kikapcs) állásban van. Emelje fel a rugós rögzítő gallért és nyomja le a szabályozót a gázpalackra. 2. Nyomja le a biztosító gallért a szabályozó gázpalackhoz való rögzítéséhez. 	

2. Csatlakoztassa a gáztömlőt a barbecue grillhez és húzza meg a tömlő szorítókapcsát.

⚠ Az ábra a gáztömlő csatlakozását mutatja a svéd szabvány szerint. Néhány országban a gáztömlő nagyobb átmérőjű, és teljesen rá van nyomva a csatlakozóra.



3. Nyissa ki a fedelet, és győződjön meg, hogy a gázvezérlő gombok **OFF (kikapcs)** állásban vannak.
4. A kézikereket az óramutató járásával ellentétes irányba forgatva nyissa ki a gázpalackot.



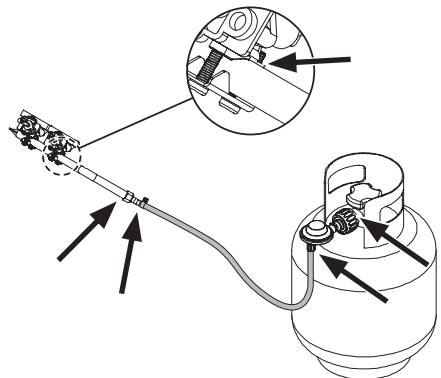
Gákszivárgásteszt

- ✿ A grillező használata előtt mindig ellenőrizze a gákszivárgást, miután csatlakoztatta a gázpalackot.
- ✿ A gákszivárgás ellenőrzése közben ne dohányozzon.
- ✿ A gákszivárgástesztet a kültéri környezetben végezze el.
- ✿ Soha ne használjon gyújtott gyufákat, öngyújtókat vagy más nyílt tűzforrásokat a gákszivárgás tesztelésére.

Hogyan végezzük el a gákszivárgástesztet:

1. Keverjen a vízbe egy kis mosogatószeret.
2. A szappanos vízoldatot fújja vagy kefe segítségével vigye fel a képen látható helyekre.

Ha szivárgást észlel (buborékok jelennek meg a teszt közben), a termék használata előtt le kell zárni a szivárgás helyét. **Ha nem biztos benne, hogyan kell használni a grillezőt,** a termék használata előtt forduljon szakképzett szakemberhez.



Utasítások a barbecue grill begyújtásához

1. Az égők begyújtása előtt nyissa ki a grill-fedelelet.
2. Az összes vezérlőgombot az óramutató járásával megegyező irányba fordítsa „OFF” (kikapcs) állásba.
3. Csatlakoztassa a szabályozót a gázpalackhoz. Nyissa ki a gázellátást („ON”) a vezérlőn. Szappanos vízzel ellenőrizze az esetleges gázszivárgásokat a palack és a szabályozó között.
4. Válasszon egy égőt a begyújtáshoz. Nyomja le és forgassa el a pisztoly gombot az óramutató járásával ellentétes irányba HIGH állásba, és ezzel egyidejűleg nyomja meg a fő gyújtáskapcsolót.
5. Ha az égőt továbbra sem sikerül begyújtani, próbálkozzon újra, várjon 5 percet, és ismételje meg a 4. lépést.
6. Állítsa be a hőt úgy, hogy a gombot High/Low (Magas/alacsony láng) helyzetbe fordítja.
7. Amíg az égő nem gyullad be. Gyújtsa be a készüléket gyufával, a készülék oldalán lévő gyújtónyílás segítségével. Vegye fel a kapcsolatot a gázkereskedővel a gyújtás javításáért.
8. A megmaradó égők begyújtásához balról jobbra ismételje meg a fenti 4. lépést.
9. A barbecue grill kikapcsolásához (OFF) fordítsa a gázpalack szelepét vagy a szabályozó kapcsolót „OFF” (kikapcs) állásba, majd fordítsa el a készülék vezérlőgombját az óramutató járásával megegyező irányban „OFF” (kikapcs) állásba.

⚠ FIGYELEM!

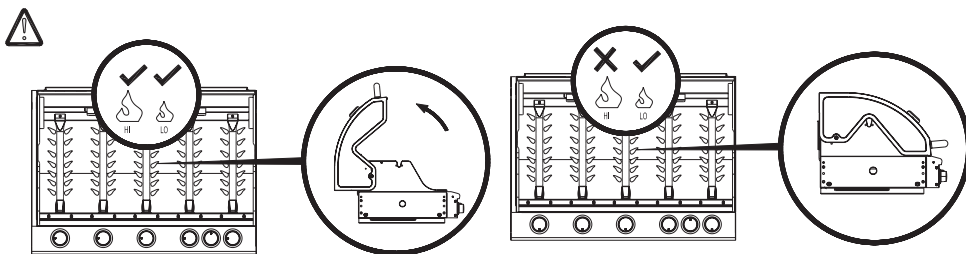
Ha az égő nem gyullad be, fordítsa a vezérlőgombot (az óramutató járásával megegyező irányba) kikapcsolt helyzetbe, és zárja el a gázpalack szelepét. Várjon öt percet, mielőtt újra megpróbálja begyújtani a gyújtási eljárás szerint.

Az első fűzés előtt kb. 15 percre használja a barbecue-sütőt, csukott a fedéllel és a gázt alacsonyra LOW (alacsony láng)-ra állítva. Ez "hőtisztítja" a belső alkatrészeket és eltávolítja a szagokat a festett felületektől.

MINDEN használat után tisztítsa meg a barbecue grillt. NE használjon súroló vagy gyúlékony tisztítószerkeket, mert ezek károsíthatják a termék egyes részeit és tüzet okozhatnak. A tisztításhoz használjon meleg szappanos vizet.

FIGYELEM: Bizonyos elérhető részek nagyon forrók lehetnek. A kisgyerekeket mindig tartsa távol a forró készülékektől (még hűtés közben is!).

Javasoljuk, hogy viseljen védőkesztyűt (pl. sütőkesztyű) a különösen forró alkatrészek kezelésékor.



Mire ügyeljünk a barbecue grill használata előtt

- ☼ Égési veszély - viseljen védőkesztyűt.
- ☼ Győződjön meg, hogy a grill nyílt területen van elhelyezve. Soha ne használja zárt térben vagy tető alatt.
- ☼ Tartsa a grillt és a háziállatokat biztonságos távolságra a grilltől.
- ☼ Használat közben a barbecue grillt soha ne hagyja felügyelet nélkül.
- ☼ A barbecue grill használata során a fedelet soha nem szabad öt percnél hosszabb ideig lecsukni, különben károsodás és elszíneződés veszélye áll fenn.

Tisztítás és karbantartás

- ☼ Hagyja, hogy a barbecue grill teljesen lehűljön, és nedves ruhával tisztítsa meg a külső felületeket. Csak enyhe tisztítószereket használjon; soha ne használjon oldószereket vagy maró anyagokat.
- ☼ Hajlítással rendszeresen ellenőrizze, hogy a gáztömlő nem sérült. Ha bármilyen repedést észlel, cserélje ki a tömlőt a grill használata előtt.
- ☼ Ha szükséges, óvatosan tisztítsa meg a barbecue grillt:
 - Távolítsa el a szabályozót a gázpalackról, és helyezze az egyik oldalra.
 - Távolítsa el a rácst, és óvatosan mossa le kézzel.
 - Vegye ki a hővédő lemezt az égő felett, és ha szükséges, távolítsa el. Ha a gázkimenetek blokkolva vannak, megfelelő tárgy segítségével gondosan eltávolíthatja a szennyeződések vagy törmelék.
 - Óvatosan távolítsa el a felesleges zsírt a barbecue grill belsejéből egy műanyag vagy fából készült szerszám segítségével.
 - A barbecue grill belsejét is óvatosan mossa le vízzel és enyhe mosószerrel majd szárítsa meg. Ügyeljen arra, hogy ne kerüljön víz a gáztömlőbe és az égőbe.
 - Szükség esetén távolítsa el és mossa le a zsírtálcát.

Tárolás

- ☼ A barbecue-szezon alatt a nem használt barbecue grillezőt szél ellen védett kültéri környezetben kell elhelyezni.
- ☼ Amikor a barbecue grillt télre beltérbe helyezi, tisztítsa meg a Tisztítás és karbantartás szakaszban leírtak szerint.
- ☼ Távolítsa el a gázpalackot, és ügyeljen arra, hogy a gáztömlő ne hajoljon meg vagy más tárgyak ne sértsék meg.
- ☼ A grillt pormentes, száraz helyen tárolja gyermekektől távol.

JAVÍTÁS

Az illetékes regisztrált személynek évente szervizelni kell a barbecue grillt.

HIBAELHÁRÍTÁS

PROBLÉMA	LEHETSÉGES OK	MEGOLDÁS
Az égő a gyújtórendszerrel nem gyullad be	<ol style="list-style-type: none"> 1. Az LP gázpalack üres 2. Hibás szabályozó 3. Akadályok az égőben 4. Akadályok a gázcsövekben vagy a tömlőben 5. Az elektródavezeték meglazult vagy leválasztódott az elektródáról vagy a gyújtásegységről 6. Az elektróda vagy a vezeték sérült. Hibás gomb gyújtó 	<ol style="list-style-type: none"> 1. Cserélje ki teli gázpalackra 2. Ellenőriztesse vagy cseréltesse ki a szabályozót 3. Tisztítsa meg az égőt 4. Tisztítsa meg a csöveket és a tömlőt 5. Csatlakoztassa újra a vezetéket 6. Cserélje ki az elektródát és a vezetéket. Cserélje ki a gyújtót
Az égő nem gyújtható gyufával	<ol style="list-style-type: none"> 1. Az LP gázpalack üres 2. Hibás szabályozó 3. Akadályok az égőben 4. Akadályok a gázcsövekben vagy a tömlőben 	<ol style="list-style-type: none"> 1. Cserélje ki teli gázpalackra 2. Ellenőriztesse vagy cseréltesse ki a szabályozót 3. Tisztítsa meg az égőt 4. Tisztítsa meg a csöveket és a tömlőt
Alacsony láng vagy visszaütő láng (tűz az égő csővében-sziszegő vagy zümmögő hang hallható)	<ol style="list-style-type: none"> 1. Az LP gázpalack nagyon kicsi 2. Akadályok az égőben 3. Akadályok a gázcsövekben vagy a tömlőben 4. Szeles időjárás 	<ol style="list-style-type: none"> 1. Használjon nagyobb gázpalackot 2. Tisztítsa meg az égőt 3. Tisztítsa meg a csöveket és a tömlőt 4. A grillt védettebb helyen használja

Műszaki adatok

HU	
Gáz (LPG)	I3+ (28-30/37) G30 Bután 28-30 mbar G31 Propan 37 mbar
Nyomás és gáztípus	Bután 28-30 mbar / Propan 37 mbar
Teljesítmény	3 x 3 kW + 2,5 kW = 11,5 kW
Fogyasztás	Bután: 836 (g/h) a Propan: 820 (g/h)
Szabályozó	A használt vezérlőnek CE-jóváhagyással kell rendelkeznie
Gáztömlő	Az alkalmazott gáztömlőnek CE-jóváhagyással kell rendelkeznie (maximális hossz 1,5 m)
Gyújtás	Automatikus gyújtás - piezo
Grill méretei	60 x 42 cm
Méret	122 x 57 x 112 cm

3. FZG 3011 RÉSZEK SÉMÁJA

A M5-10*45 	B M5-12*10 	C M4-8*6
D M6-15*6 	E *1 	F *4
G M4-8*4 	H M4-10*6 	I φ 28-2*1
J M5-16*10 		

4. ÖSSZEÁLLÍTÁS

1

2

1

A

A		12PCS
---	--	-------

2

A

5

A

A		4PCS
---	--	------

3

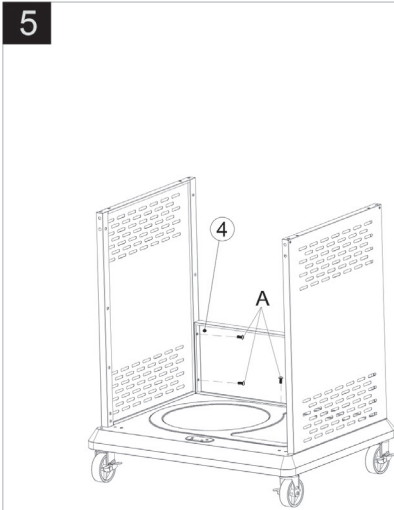
3

4

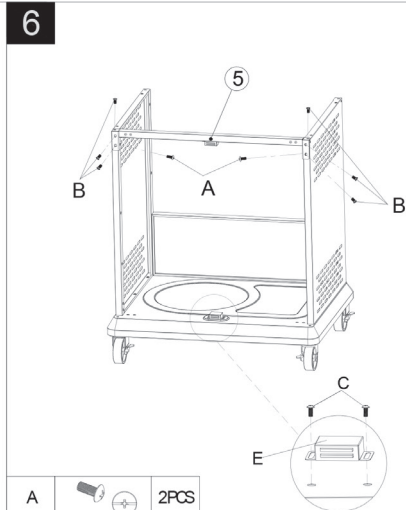
A

A

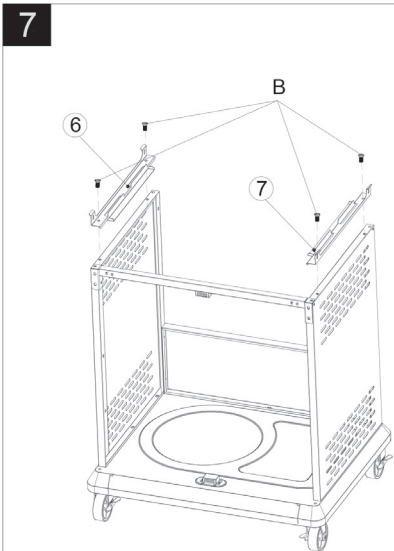
A		2PCS
---	--	------



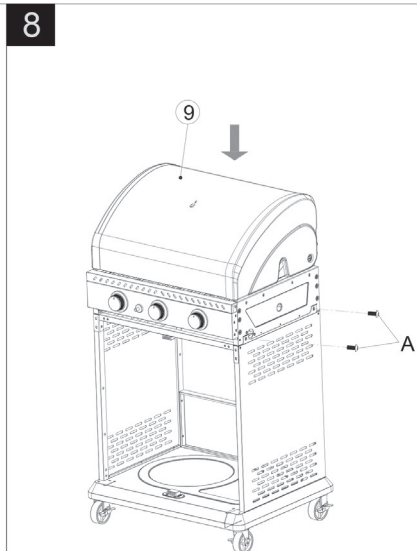
A		5PCS
---	--	------



A		2PCS
C		2PCS
E		1PC
B		6PCS



B		4PCS
---	--	------



A		4PCS
---	--	------

9

D

D
2PCS

10

A

A
8PCS

11

D

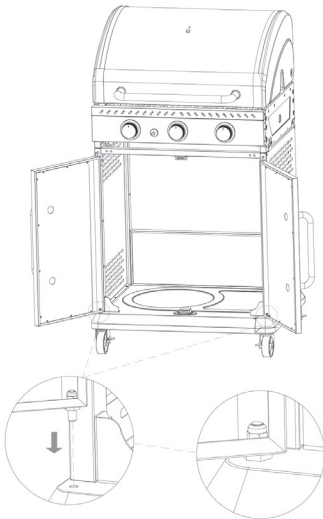
D
4PCS

12

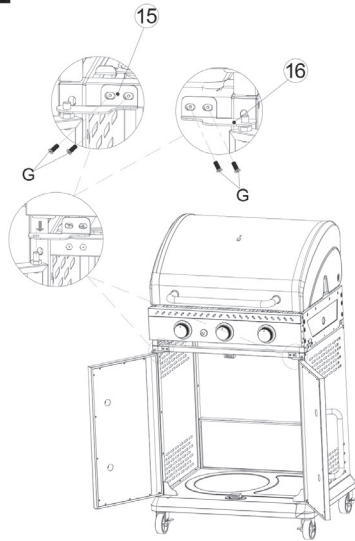
F

F
4PCS

13

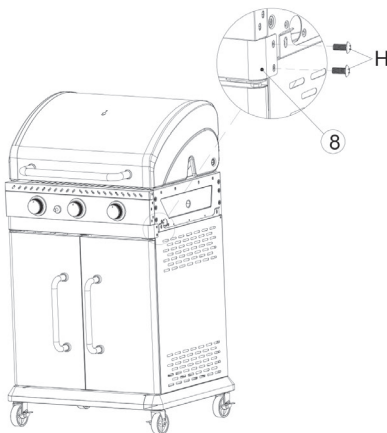


14



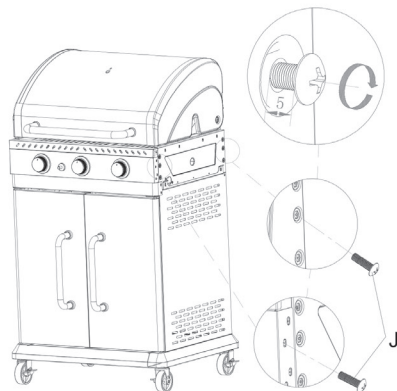
G  4PCS

15



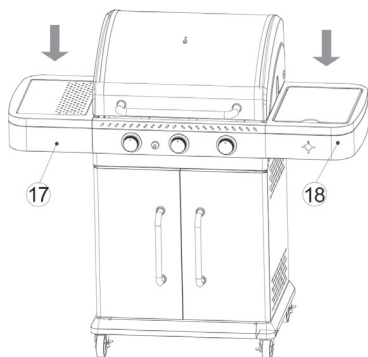
H  4PCS

16

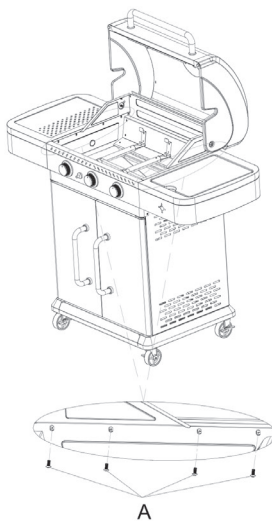


J  4PCS

17

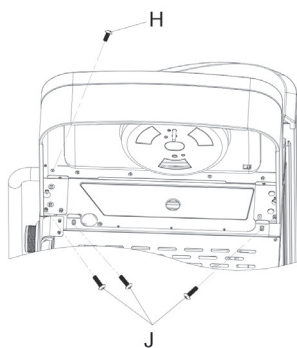


18



A  8PCS

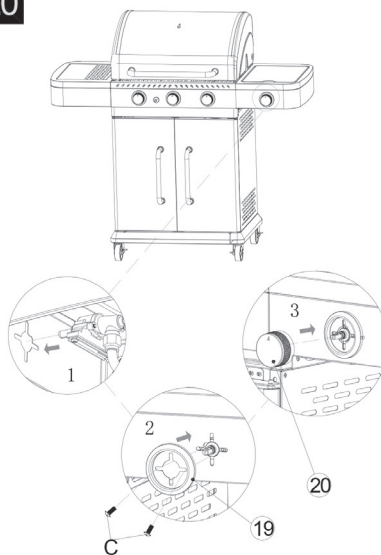
19



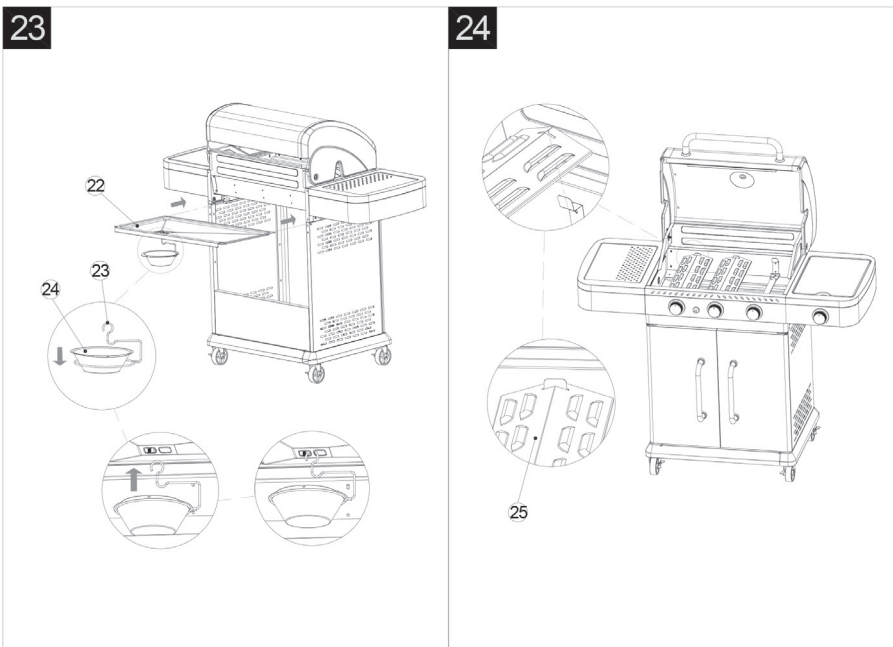
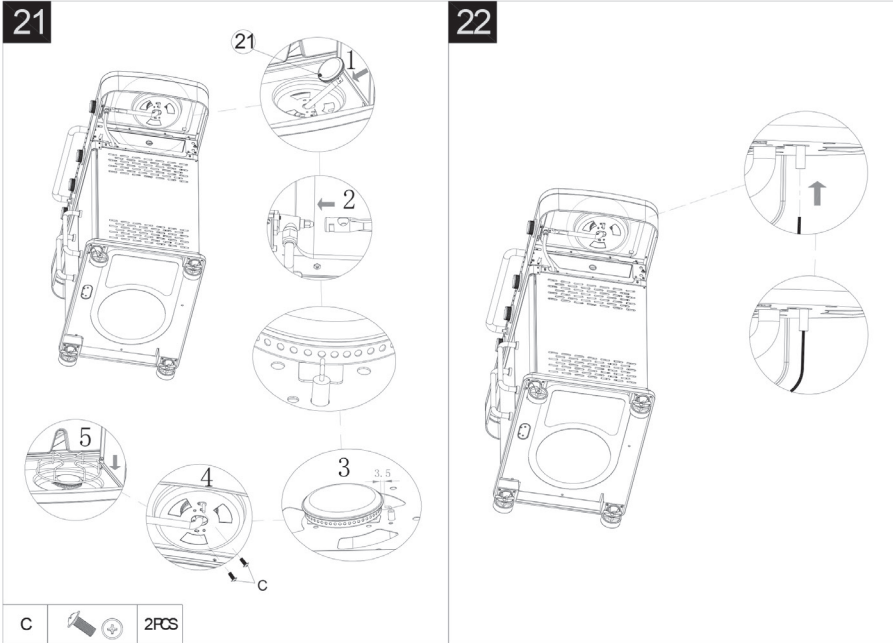
J  6PCS

H  2PCS

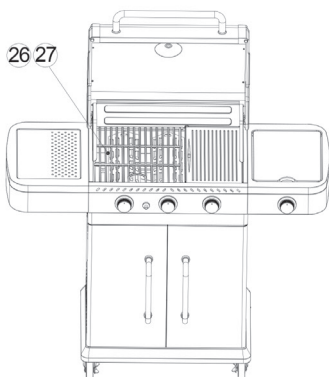
20



C  2PCS



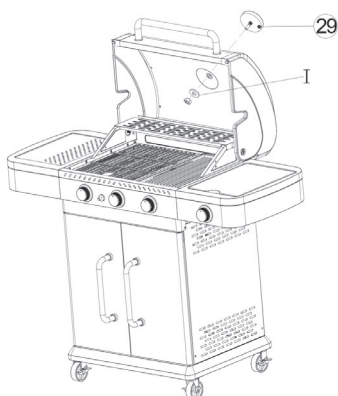
25



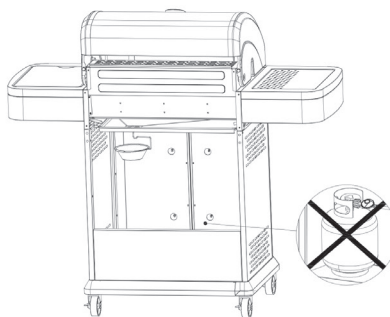
26



27



28



I		1PC
---	---	-----

5. KÖRNYEZETVÉDELEM

- ⚠ Figyelem!** Az elektromos és elektronikus berendezéseket ne dobja hagyományos, nem válogatott hulladékba. Használjon külön hulladéktárolókat.
Az elektromos készülék újrahasznosításával kapcsolatos további információt az eladótól vagy a gyűjtőudvarban kaphat.

6. MEGSEMISÍTÉS

A HASZNÁLT CSOMAGOLÓANYAGOKRA VONATKOZÓ MEGSEMISÍTÉSI UTASÍTÁSOK ÉS TÁJÉKOZTATÓ

A felesleges csomagolóanyagot a településén meghatározott hulladékmegsemmisítő helyen semmisítse meg.






A készülék és tartozékai különböző anyagokból, pl. fémből és műanyagból készültek. A sérült részeket vigye el az újrafeldolgozó központba. Kérdéseivel forduljon a megfelelő kormányzati szervhez.



Ez a termék teljesíti az EU valamennyi vonatkozó irányelvének alapkövetelményeit.

A szövegben, kivitelben és műszaki jellemzőkben előzetes figyelmeztetés nélkül változtatások történhetnek, és a változtatások jogát fenntartjuk.

7. MŰSZAKI ADATOK

Výrobce/Manufacturer/Vyrobca Producent/Gyártó	Ningbo Huige Outdoor Products Co., Ltd Huangjialing, Chunhu Town, Fenghua City, Zhejiang Province, China	Series	10/2022
Dovozce/Importer/Dovozca/ Importer/Importőr	FAST ČR, a.s.; U Saniatsu 1621, 251 01 Říčany, Czech Republic www.fieldmann.eu	 FZG 3011 Plynový gril FZG 3011 Gas grill FZG 3011 Plynový gril FZG 3011 Grill gazowy FZG 3011 Gáz grill	0063CN7292
Název výrobku/Product name Názov výrobku/Nazwa produktu Terméknév	Plynový gril/Gas grill/Plynový gril Grill gazowy/Gázgrillizhely		Modelové označení/Model number Modelové označenie/Nummer modellu/Típusszám
Kategorie plynu/Gas category Category plyny/Kategoria gazu Gáz kategória	13+(28-30/37) <input checked="" type="checkbox"/>	13P(37)	13P(50)
Druh plynu a tlaku/Type of gas and pressure/Druh plynu a tlaku Rozdaj gazu i ciśnienie/Kategoria gazu	Butane at 28-30 mbar and Propane at 37 mbar	Propane at 37 mbar	Propane at 50 mbar
Stát /Country /stát Kraj/Ország	BE, CH, CY, CZ, ES, FR, GB, GR, IE, IT, LT, LU, LV, PT, SI, SK, TR	BE, CZ, ES, GB, IE, PT, SI	CZ, DE, ES, NL
Ø vstříkovací trysky do hl.hořáku Ø injection nozzle main burner Ø střikovací tryska do hl. horáka Ø główny dysza wtryskiwaczy Ø befecskendőző fűvécák fő égő	0.86mm	0.82mm	0.75mm
Celkový tepelný výkon Total heat output Celkový tepelný výkon Calkovita moc toplina Teljes hőteljesítmény	Σ Q _{IN} : 11,5 kW / Butan: 836 (g/h) a Propan: 820 (g/h) Σ Q _{IN} : 11,5 kW / Butane: 836 (g/h) and Propane: 820 (g/h) Σ Q _{IN} : 11,5 kW / bután: 836 (g / h) a propán: 820 (g/h) Σ Q _{IN} : 11,5 kW / Butan: 836 (g / h) i propan: 820 (g/h) Σ Q _{IN} : 11,5 kW / bután: 836 (g / h) és propán: 820 (g/h)		
	Vyrobene v Číne/Made in China/Vyrobno v Číne/Wyprodukowano w Chinach/Kínában készült		



FIELDMANN®

Home & Garden Performance

Model /Modell /Modelis:

**Záruční list / Záručný list /
Warranty Certificate / Jótállási jegy /
Garantijos taisyklės / Karta Gwarancyjna**

Výrobní číslo
Výrobné číslo
Serial No.
Szériaszám
Serijos Nr.
Numer seryjny

Razítko a podpis prodejce
Pečiatka a podpis predajcu
Dealer's stamp
A kereskedő bélyegzője
Pardavėjo antspaudas
Pieczętka i podpis sklepu

Datum prodeje
Dátum predaja
Date of purchase
A vásárlás dátuma
Pardavimo data
Data zakupu

Záruční podmínky

Prodávající poskytuje kupujícímu na výrobek záruku v trvání 24 měsíců od převzetí výrobku kupujícím. Záruka se poskytuje za dále uvedených podmínek. Záruka se vztahuje pouze na nové spotřební zboží prodané spotřebiteli pro běžné domácí použití. Práva z odpovědnosti za vady (reklamací) může kupující uplatnit buď u prodávajícího, u kterého byl výrobek zakoupen nebo v níže uvedeném autorizovaném servisu. Kupující je povinen reklamaci uplatnit bez zbytečného odkladu, aby nedocházelo ke zhoršení vady, nejpozději však do konce záruční doby. Kupující je povinen poskytnout při reklamaci součinnost nutnou pro ověření existence reklamované vady. Do reklamačního řízení se přijímá pouze kompletní a z důvodů dodržení hygienických předpisů neznečištěný výrobek. V případě oprávněné reklamace se záruční doba prodlužuje o dobu od okamžiku uplatnění reklamace do okamžiku převzetí opraveného výrobku kupujícím nebo okamžiku, kdy je kupující po skončení opravy povinen výrobek převzít. Kupující je povinen prokázat svá práva reklamovat (doklad o zakoupení výrobku, záruční list, doklad o uvedení výrobku do provozu...).

Záruka se nevztahuje zejména na:

- vady, na které byla poskytnuta sleva
- opotřebení a poškození vzniklé běžným užíváním výrobku
- poškození výrobku v důsledku neodborně či nesprávné instalace, použití výrobku v rozporu s návodem k použití, platnými právními předpisy a obecně známými a obvyklými způsoby používání, v důsledku použití výrobku k jinému účelu, než ke kterému je určen
- poškození výrobku v důsledku zanedbané nebo nesprávné údržby
- poškození výrobku způsobené jeho znečištěním, nehodou a zásahem vyšší moci (živelná událost, požár, vniknutí vody...)
- vady funkčnosti výrobku způsobené nevhodnou kvalitou signálu, rušivým elektromagnetickým polem apod.
- mechanické poškození výrobku (např. ulomení knoflíku, pád...)
- poškození způsobené použitím nevhodných médií, náplní, spotřebního materiálu (baterie nebo nevhodnými provozními podmínkami (např. vysoké okolní teploty, vysoká vlhkost prostředí, oteř...)
- poškození, úpravu nebo jiný zásah do výrobku provedený neoprávněnou nebo neautorizovanou osobou (servisem)
- případy, kdy kupující při reklamaci neprokáže oprávněnost svých práv (kdy a kde reklamovaný výrobek zakoupil)
- případy, kdy se údaje v předložených dokladech liší od údajů uvedených na výrobku
- případy, kdy reklamovaný výrobek nelze ztotožnit s výrobkem uvedeným v dokladech, kterými kupující prokazuje svá práva reklamovat (např. poškození výrobního čísla nebo záruční plocha přístroje, prepisované údaje v dokladech...)

Záručné podmienky

Prodávající poskytuje kupujúcemu na výrobok záruku v trvaní 24 mesiacov záruku od jeho prevzatia kupujúcim. Záruka sa poskytuje ďalej za nižšie uvedených podmienok. Záruka sa vztahuje iba na spotrebný tovar predaný spotrebiteľovi na bežné domáce použitie. Práva zo zodpovednosti za chyby (reklamácie) môže kupujúci uplatniť buď u predávajúceho, u ktorého bol výrobok zakúpený alebo v nižšie uvedenom autorizovanom servise. Kupujúci je povinný reklamáciu uplatniť bez zbytočného odkladu, aby nedochádzalo ku zhoršeniu chyby, najneskôr však do konca záručnej doby. Kupujúci je povinný pri reklamáci spolupracovať pri overení existencie reklamovanej chyby. Do reklamačného procesu sa prijíma iba kompletný a z dôvodu dodržania hygienických predpisov neznečistený výrobok. V prípade oprávnenej reklamácie sa záručná doba predlžuje o dobu od okamžiku uplatnenia reklamácie do okamžiku prevzatia opraveného výrobku kupujúcim, kedy je kupujúci po skončení opravy povinný výrobok prevziať. Kupujúci je povinný preukázať svoje práva reklamovať (doklad o zakúpení výrobku, záruční list, doklad o uvedení výrobku do prevádzky...).

Záruka sa nevztahuje na:

- chyby, na ktoré boli poskytnuté zľavy
- opotrebenia a poškodenia vzniknuté bežným užívaním výrobku
- poškodenie výrobku v dôsledku neodborné či nesprávne inštalácie, použitie výrobku v rozpore s návodom na použitie a platnými právnymi predpismi a všeobecne známymi a obvyklými spôsobmi používania, v dôsledku použitia výrobku za iným účelom, než na ktorý je určený
- poškodenie výrobku v dôsledku zanedbanej alebo nesprávnej údržby
- poškodenie výrobku spôsobené jeho znečistením, nehodou a zásahom vyššej moci (živelná udalosť, požiar, vniknutievody...)
- chyby funkčnosti výrobku spôsobené nevhodnou kvalitou signálu, rušivým elektromagnetickým polom a pod.
- mechanické poškodenie výrobku (napr. zlomenie gombíka, pád...)
- poškodenie spôsobené použitím nevhodných médií, náplní, spotrebného materiálu (batérie alebo nevhodnými prevádzkovými podmienkami (napr. vysoké teploty v okolí, vysoká vlhkosť prostredia, otrasy...)
- poškodenie, úpravu alebo iný zásah do výrobku spôsobený neoprávněnou alebo neautorizovanou osobou (servisom)
- prípady, keď kupujúci pri reklamácii nepreukáže oprávněnost svojich práv (kedy a kde reklamovaný výrobok zakúpil)
- prípady, keď sa údaje v predložených dokladoch líšia od údajov uvedených na výrobku
- prípady, keď reklamovaný výrobok sa nestotožňuje s výrobkom uvedeným v dokladoch, ktorými kupujúci preukazuje svoje práva reklamovať (napr. poškodenie výrobného čísla alebo záruční plochy prístroja, prepisované údaje v dokladoch...)

Conditions of guarantee

This product is warranted for the period of 24 months from the date of purchase to the end-user. Warranty is limited to the following conditions. Warranty is referred only to the customer goods using for common domestic use. The claim for service can be applied either at dealer's shop where the product was bought, or at below mentioned authorized service shops. The end-user is obligated to set up a claim immediately when the defects appeared but only till the end of warranty period. The end-user is obligated to cooperate to certify the claiming defects. Only completed and clean (according to hygienic standards) product will be accepted. In case of eligible warranty claim the warranty period will be prolonged by the period from the date of claim application till the date of taking over the product by end-user, or the date the end-user is obligated to take it over. To obtain the service under this warranty, end-user is obligated to certify his claim with duly completed following documents: receipt, certificate of warranty, certificate of installation...

This warranty is void especially if apply as follows:

- Defects which were put on sale.
- Wear-out or damage caused by common use.
- The product was damaged by unprofessional or wrong installation, used in contrary to the applicable instruction manual, used in contrary to legal enactment and common process of use or used for another purpose which has been designed for.
- The product was damaged by uncareful or insufficient maintenance.
- The product was damaged by dirt, accident of force majeure (natural disaster, fire, flood, ...).
- Defects on functionality caused by low quality of signal, electromagnetic field interference etc.
- The product was mechanically damaged (e.g. broken button, fall...).
- Damage caused by use of unsuitable media, fillings, expendable supplies (batteries) or by unsuitable working conditions (e.g. high temperatures, high humidity, quakes, ...).
- Repair, modification or other failure action to the product by unauthorized person.
- End-user did not prove enough his right to claim (time and place of purchase).
- Data on presented documents differs from data on products.
- Cases when the claiming product can not be identified according to the presented documents (e.g. the serial number or the warranty seal has been damaged).

Autorizovaná servisní střediska / Autorizované servisné strediská / Authorized service centres

FAST ČR, a. s.
U Sanitasu 1621 CZ
251 01 Říčany
Česká republika
Tel.: +420/ 323 204 120
Fax: +420/ 323 204 121
servis.praha@fastcr.cz
www.fastcr.cz

FAST ČR, a. s.
Cejl 31
CZ 602 00 Brno
Česká republika
Tel.: +420/ 531 010 295
Fax: +420/ 531 010 296
servis.brno@fastcr.cz
www.fastcr.cz

Fast Plus, a. s.
Na Pántoch 18
SK 831 06 Bratislava
Slovenská republika
Tel.: +421/ 249 105 811
Fax: +421/ 249 105 810
fastplus@fastplus.sk
www.fastplus.sk

Jótállási jegy

■ A termék gyártója: FAST ČR, a.s. (U Sanitasy 1621, Řičany u Prahy 251 01, Csehország)

■ A FAST Hungary Kft. (2310 Szigetszentmiklós, Kántor út 10.) mint a termék magyarországi importőre a jótállási jegyen feltüntetett típusú és gyártási számú készülékre jótállást biztosít a fogyasztók számára az alábbi feltételek szerint:

■ A FAST Hungary Kft. a termék a fogyasztó részére történő átadástól (vásárlástól), illetve ha az üzembe helyezés a terméket értékesítő vállalkozás vagy annak megbízottja végzi, az üzembe helyezettől számított 24 hónapig, míg 250.000,- Ft eladási ár felett 36 hónapig tartó időtartamra vállal jótállást. Ha a terméket a fogyasztó az átadástól számított fél éven belül helyzeti üzembe, akkor a jótállási határidő a termék átadásától kezdődik. A termék alkotórészeire és tartozékaira (pl. akkumulátor) a jótállási idő a termék átadásától számított 12 hónap.

■ A jótállási igény a jótállási jeggyel, az átadástól (ha releváns az üzembe helyezettől) számított (i) 1 évig - 100.000,- Ft eladási árát meg nem haladó termék esetén; (ii) 2 évig - 250.000,- Ft eladási árát meg nem haladó termék esetén; (iii) 3 évig - 250.000,- Ft eladási árát meghaladó termék esetén a terméket értékesítő vállalkozásnál, annak székhelyén, vagy bármely telephelyén, fióktelepén, illetve mindhárom esetben a jótállási jegyen feltüntetett hivatalos szerviznél közvetlenül is, míg az előző (i) pont szerinti esetben, azaz 100.000,- Ft eladási árát meg nem haladó termék esetén a 13. hónaptól a 24. hónapig kizárólag a hivatalos szerviznél érvényesíthető. ■ Jótállási jegy hiányában a fogyasztó szerződés megkötését bizonyítottnak kell tekinteni, ha a fogyasztó bemutatja a termék ellenértékének megfizetését hitel érdemlően igazoló bizonylatot. Mindezek érdekében kérjük tisztelt Vásárlóinkat, hogy őrizzék meg a fizetési bizonylatot is. A jótállási időn belüli meghibásodás esetén a fogyasztó -választása szerint - (i) a hibás termék díjmentes kijavítását vagy kicserélését követelheti, kivéve, ha a választott igény teljesítése lehetetlen, vagy ha az a jótállásra kötelezettek a fogyasztó által érvényesíteni kívánt másik igény teljesítésével összehasonlítva aránytalan többletköltséget eredményezne, vagy (ii) ha a kötelezett a kijavítást, illetve kicserélést nem vállalata, vagy e kötelezettségének megfelelő határidőn belül, a fogyasztó érdekeit kímélve nem tud elegendet tenni, vagy ha a fogyasztónak a kijavítás vagy kicseréléshez fűződő érdeke megszűnt, akkor a fogyasztó megfelelő árleszállást igényelhet, vagy a kötelezett költségére maga kijavíthatja vagy mással kijavíttathatja vagy elállhat a szerződéstől. Jelentéketlen hiba miatt

elállásnak nincs helye. A fogyasztó a választott jogáról másira térhet át. Az áttéréssel okozott költséget köteles a jótállásra kötelezettek megfizetni, kivéve, ha az áttérésre a jótállásra kötelezett adott okot, vagy az áttérés egyébként indokolt volt. ■ Ha a jótállási időtartam alatt a termék első alkalommal történő javítása során megállapított nyer, hogy a termék nem javítható, a fogyasztó eltérő rendelkezése hiányában a termék a megállapítást követő 8 napon belül kicserélésre kerül. Ha a termék cseréjére nincs lehetőség, a fogyasztó által bemutatott, a termék ellenértékének megfizetését igazoló bizonylaton feltüntetett vételárat nyolc napon belül kell a fogyasztó részére visszatéríteni. ■ Ha a jótállási időtartam alatt a termék három alkalommal történő kijavítást követően ismét meghibásodik, a fogyasztó eltérő rendelkezése hiányában, valamint ha a fogyasztó nem igényli a vételár arányos leszállítását, és nem kívánja a terméket a jótállásra kötelezett költségére kijavítani vagy mással kijavíttatni, a termék 8 napon belül kicserélésre kerül. Ha a termék kicserélésére nincs lehetőség, a fogyasztó által bemutatott, a termék ellenértékének megfizetését igazoló bizonylaton feltüntetett vételárat nyolc napon belül kell a fogyasztó részére visszatéríteni. ■ Ha a termék kijavítására a kijavítási igény közlésétől számított 30. napig nem kerül sor, a fogyasztó eltérő rendelkezése hiányában a termék a 30 napos határidő eredménytelen eltelte követő nyolc napon belül cserélési kell. Ha a termék cseréjére nincs lehetőség, a fogyasztó által bemutatott, a termék ellenértékének megfizetését igazoló bizonylaton feltüntetett vételárat a 30 napos kijavítási határidő eredménytelen eltelte követő nyolc napon belül kell a fogyasztó részére visszatéríteni. ■ A fogyasztó a hiba felfedezését követően késedelem nélkül, legkésőbb a felfedezéstől számított 2 hónapon belül köteles a hibát közölni. A bejelentés kapcsán kérjük vegye figyelembe, hogy a **jótállási igény kizárólag a jótállási határidőben érvényesíthető! Mindazonáltal a jótállási határidő meghosszabbodik a javításra átadás napjától kezdve azzal az idővel, amely alatt a fogyasztó a terméket a hiba miatt rendelkezésszerűen nem használhatta.** Ha a jótállásra kötelezett jótállási kötelezettségének megfelelő határidőben nem tesz eleget, a jótállási igény a fogyasztó erre irányuló felhívásában tűzött megfelelő határidő elteltétől számított 3 hónapon belül akkor is érvényesíthető bíróság előtt, ha a jótállási idő már eltelt. E határidő elmulasztása jogvesztéssel jár. A jótállási kötelezettség teljesítésével kapcsolatosan felmerülő költségek a jótállás kötelezettjét terhelik.

■ A 151/2003. (IX.22.) Korm.rendeletben meghatározott tartós fogyasztási cikk meghibásodása miatt a vásárlástól (üzembe helyezettől) számított három munkanapon belül érvényesített csereigény esetén a terméket értékesítő vállalkozás nem hivatkozhat aránytalan többletköltségre, hanem köteles a tartós fogyasztási cikket kicserélni, feltéve, hogy a meghibásodás a rendelkezésszerű használatot akadályozza (és a csere nem lehetetlen). ■ Kijavítás esetén a fogyasztási cikkbe csak új alkatrész kerülhet beépítésre. Javítási- vagy csereigény esetén törekedni kell arra, hogy a kijavítás vagy kicserélés 15 napon belül megtörténjen. Ha a javítás vagy a csere időtartama a 15 napot meghaladja, akkor tájékoztatni kell a fogyasztót a kijavítás vagy a csere várható időtartamáról. A tájékoztatás a fogyasztó előzetes hozzájárulása esetén elektronikus úton, vagy a fogyasztó általi átvétel igazolására alkalmas más módon történik. A rögzített bektetésű, illetve a 10kg-nál súlyosabb, vagy tömegközlekedési eszközön kézi csomagként nem szállítható fogyasztási cikket – járművek kivételével – az üzemeltetés helyén kell megjavítani. Ha a javítás az üzemeltetés helyén nem végezhető el, a le- és felszerelésről, valamint az el- és visszaszállításról a jótállás kötelezettje, vagy – a javítószolgálatnál közvetlenül érvényesített kijavítási igény esetén – a javítószolgálat gondoskodik.

■ Nem tartozik jótállás alá a hiba és a jótállásra kötelezett mentesül a jótállási kötelezettség alól, ha bizonyítja, hogy a hiba oka a termék fogyasztó részére való átadását követően keletkezett, így például ha a hibát ■ nem rendelkezésszerű használat, használati útmutató figyelmen kívül hagyása, helytelen szállítási vagy tárolási, leejtés, rongálás, elemi kár, készüléken kívülálló ok (pl. házilag történő megengedétnél nagyobb ingadozása) ■ illetéktelen átalakítás, beavatkozás, nem hivatalos szerviz által végzett szakszerűtlen javítás ■ fogyasztó feladatát képező karbantartási munkák elmulasztása ■ normál, természetese elhasználódásra visszavezethető (pl. elem lemerülése) vagy üzemszerű kopásnak tulajdonítható meghibásodás okozta. A jótállás a fogyasztó jogszabályból eredő jogait, így különösen a Polgári Törvénykönyv szerinti kötelezettségei és a termékjavítási jogait nem érinti. ■ Tájékoztatjuk, hogy a fogyasztóvédelmi törvényben meghatározott fogyasztói jogvita bíróságon kívüli rendezése érdekében Ön a megyei (fővárosi) kereskedelmi és iparkamarák által működtetett békéltető testület eljárását is kezdeményezheti (a békéltető testület elérhetősége: <https://bektetes.hu/index.php?id=testulek>).

Hivatalos szervíz / Autoryzowana sieć serwisowa

revision 01/2021

Fast Hungary Kft.
2310, Szigetszentmiklós
Kántor u. 10
Hungary
Tel.: + 36/ 23 330 830
Fax: + 36/ 23 330 8274
fasthungary@fasthungary.hu
www.fasthungary.hu

A kereskedő tölti ki

Megnevezés:.....

Típus:..... Gyártási szám:

A termék azonosításra alkalmas részeinek meghatározása (ha alkalmazható):.....

Vásárlást igazoló bizonylat száma:.....

A vásárlás (üzembe helyezés) időpontja: 20..... hó.....nap.

Kereskedő bélyegzője:

Kereskedő aláírása:

Kereskedő címe:

Javítás esetén alkalmazandó

A kereskedő vagy szerviznél történő közvetlen bejelentés esetén a szerviz tölti ki

A jótállási igény bejelentésének időpontja:

Javításra átvétel időpontja:.....

Hiba oka:.....

Javítás módja:.....

A termék fogyasztó részére való visszaadásának időpontja:.....

A jótállás – kijavítás időtartamával meghosszabbított – új határideje:.....

Szerviz pecsétje:

Kereskedő pecsétje:.....

Kicserélés esetén alkalmazandó

A jótállási igény kicseréléssel került rendezésre.

A csere időpontja:

Kereskedő bélyegzője:

Tisztelt Fogyasztó!

Köszönjük, hogy termékünket választotta. Cégünk és szervizünk elérhetősége:

FAST Hungary Kft. H-2310 Szigetszentmiklós, Kántor út 10. Tel.: 06-23-330-905; 06-23-330-830;

Fax: 06-23-330-827, E-mail: szerviz@fasthungary.hu

Garantijos taisyklės

Šiam gaminiui suteikiama 24 mėnesių nuo įsigijimo datos garantija. Garantija apsiriboja žemiau pateikiamomis sąlygomis. Garantija skirta tik gaminiams, skirtiems buitiniam naudojimui. Dėl garantinio remonto priėmimas gali kreiptis į pardavėjo parduotuvę, kurioje gaminį pirkė, arba į nurodytus įgaliotus techninės priežiūros centrus. Galutinis naudotojas įsipareigoja pateikti pretenziją nedelsiant po defekto atsiradimo, tačiau tik iki garantijos galiojimo periodo pabaigos. Galutinis naudotojas įsipareigoja bendradarbiauti patvirtinant gaminio defektus, dėl kurių pateikia pretenziją. Priimtas bus tik pilnai sukomplektuotas ir švarus (pagal higienos standartus) gaminys. Jei pretenzija dėl garantinio remonto bus pagrįsta, gaminio garantijos galiojimo periodas bus prailgintas atitinkamai periodu nuo pretenzijos pateikimo datos iki galutinės naudotojas pasiims sutaisytą gaminį arba iki datos, kada galutinis naudotojas turi pasiimti sutaisytą gaminį. Norėdamas gauti garantinio remonto paslaugas, galutinis naudotojas turi patvirtinti pretenziją pilnai užpildytais sekančiais dokumentais: pirkimo kvitu, garantiniu talonu, instaliavimo sertifikatu. . .

Garantija netaikoma: ■ Nukainotoms (brokuotoms) prekėms. ■ Įprastinai susidėvinčioms gaminio dalims ■ Gedimams, atsiradusiems neprofesionaliai ar neteisingai gaminį instaliavus, nesilaikant gaminio naudojimo instrukcijų, naudojant gaminį ne pagal įstatymų numatytus standartus ar įprastinius tokio tipo gaminijų naudojimo procesus, naudojant gaminį kitaip paskirti nei numatyta. ■ Gedimams, atsiradusiems dėl netinkamos ar nepakankamos gaminio priežiūros. ■ Gedimams, atsiradusiems dėl purvo, nenugalimos jėgos aplinkybių (stichinių nelaimių, gaisro, potvynio, . . .). ■ Gedimams, atsiradusiems dėl prastos kokybės signalo, elektromagnetinio lauko trikdžių ir kt. ■ Rodus mechaninių pažeidimų (pvz. sulaužyti mygtukai, kritimo požymiai. . .). ■ Gedimams, atsiradusiems naudojant gaminį su netinkamomis laikmenomis, jungiant prie netinkamų tinklų, dedant į gaminį netinkamus maitinimo šaltinius (baterijas) ar dėl bet kokių kitų netinkamų naudojimo sąlygų (pvz. aukštos temperatūros, didelės drėgmės, žemės drebėjimų. . .). ■ Nustačius, kad gaminys taisytas, modifikuotas ar ardytas neįgaliotų tai daryti asmenų. ■ Jei galutinis naudotojas neturi visų reikalingų dokumentų, įrodančių jo teisę į garantinį remontą (pvz. dokumento, kur būtų nurodytas gaminio įsigijimo laikas ir vieta). ■ Jei data pateiktuose dokumentuose skiriasi nuo datos ant gaminio.

Warunki gwarancji

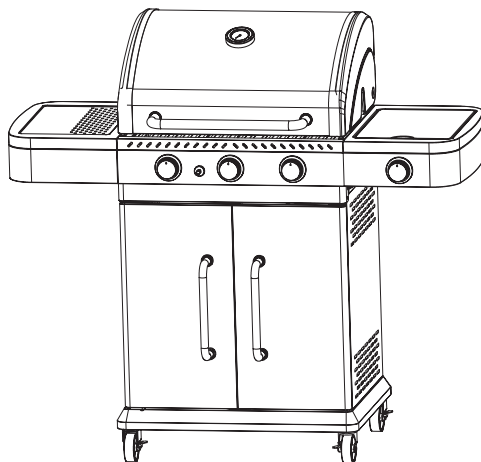
Produkt objęty jest 24 – miesięczną gwarancją, począwszy od daty zakupu przez klienta. Gwarancja jest ograniczona tylko do przedstawionych dalej warunków. Gwarancja obejmuje tylko produkty zakupione w Polsce i jest ważna tylko na terytorium Rzeczpospolitej Polskiej. Gwarancja obejmuje tylko produkty funkcjonujące w warunkach gospodarstwa domowego (nie dotyczy produktów oznaczonych jako „Professional“). Zgłoszenia gwarancyjne można dokonać w autoryzowanej sieci serwisowej lub w sklepie, gdzie produkt został nabyty. Użytkownik jest zobowiązany zgłosić usterkę niezwłocznie po jej wykryciu, a najpóźniej w ostatnim dniu obowiązywania okresu gwarancyjnego. Użytkownik jest zobowiązany do przedstawienia i udokumentowania usterki. Tylko kompletne i czyste produkty (zgodnie ze standardami higienicznymi) będą przyjmowane do naprawy. Usterki będą usuwane przez autoryzowany punkt serwisowy w możliwie krótkim terminie, nieprzekraczającym 14 dni roboczych. Okres gwarancji przedłuża się o czas pobytu sprzętu w serwisie. Klient może ubiegać się o wymianę sprzętu na wolny od wad, jeżeli punkt serwisowy stwierdzi na piśmie, że usunięcie wady jest niemożliwe. Aby produkt mógł być przyjęty przez serwis, użytkownik jest zobowiązany dostarczyć oryginały: dowodu zakupu (paragon lub faktura), podbitej i wypełnionej karty gwarancyjnej, certyfikatu instalacji (niektóre produkty).

Gwarancja zostaje unieważniona, jeśli:

■ usterka była widoczna w chwili zakupu, ■ usterka wynika ze zwykłego użytkowania i zużycia, ■ produkt został uszkodzony z powodu złej instalacji, niezastosowania się do instrukcji obsługi lub użytkownika niezgodnego z przeznaczeniem, ■ produkt został uszkodzony z powodu złej konserwacji lub jej braku, ■ produkt został uszkodzony z powodu zanieczyszczenia, wypadku lub okoliczności o charakterze sił wyższych (powódź, pożar, wojny, zamieszki itp.) ■ produkt wykazuje złe działanie z powodu słabego sygnału, zakłóceń elektromagnetycznych itp., ■ produkt został uszkodzony mechanicznie (np. wylamany przycisk, upadek, itp.), ■ produkt został uszkodzony z powodu użycia niewłaściwych materiałów eksploatacyjnych, nośników, akcesoriów, baterii, akumulatorów itp. lub z powodu użytkowania w złych warunkach (temperatura, wilgotność, wstrząsy itp.), ■ produkt był naprawiany lub modyfikowany przez nieautoryzowany personel, ■ użytkownik nie jest w stanie udowodnić zakupu (nieczytelny paragon lub faktura), ■ dane na przedstawionych dokumentach są inne niż na urządzeniu, ■ produkt nie może być zidentyfikowany ze względu na uszkodzenie numeru seryjnego lub plomby gwarancyjnej.

Uab „Senuku Prekybos
Centras“ Garantinis Servisas
Jonavos G. 62, Lt-44192,
Kaunas, Lithuania
Tel.: +370 37 212 146
Tex.: +370 37 212 165
garrem@senukai.lt
www.senukai.lt

Fast Poland, Sp. z o.o. Ul.
Kwietniowa 36
05-090 Wypędy
Poland
Tel.: +48 697 690 228
Mail: serwis@fastpoland.pl
www.fastpoland.pl



 **FIELDMANN**[®]
Home & Garden Performance