



FZF 4008 E

Elektromos kerti porszívó

HASZNÁLATI ÚTMUTATÓ

Köszönjük, hogy megvásárolta ezt a kerti porszívót. Mielőtt használni kezdi, figyelmesen olvassa el ezt a használati útmutatót és őrizze meg a későbbiekre.

TARTALOM

1. ÁLTALÁNOS BIZTONSÁGI ELŐÍRÁSOK.....	52
Fontos biztonsági figyelmeztetések.....	52
Csomagolás	52
Használati útmutató.....	52
2. A FIGYELMEZTETŐ JELZÉSEK JELENTÉSE	53
3. BIZTONSÁGI UTASÍTÁSOK	54
Ezt a használati utasítást jól őrizze meg	54
Munkaterület.....	54
Elektromos biztonság	54
Személyi biztonság.....	55
Az elektromos szerszám használata és kezelése	55
Kiegészítő biztonsági előírások fúvó funkcióval rendelkező lombszívókhoz.....	56
Javaslat	57
4. A LOMBSZÍVÓ ÖSSZEÁLLÍTÁSA.....	58
Összeállítás	58
A gyűjtőzsák rögzítése	59
A vállheveder rögzítése	59
5. A LOMBSZÍVÓ/FÚVÓ BEINDÍTÁSA	60
A munka megkezdése előtt	60
A lombszívó/fúvó beindítása	60
A lombszívó/fúvó kikapcsolása.....	60
6. A LOMBSZÍVÓ/FÚVÓ HASZNÁLATA	61
A lombszívó/fúvó használata	61
A lombszívó/fúvó kezelése	61
7. KARBANTARTÁS, TÁROLÁS ÉS SZERVIZ	62
8. A KÉSZÜLÉK LEÍRÁSA.....	63
9. KÖRNYEZETVÉDELEM	64
10. MEGSEMISÍTÉS	64
11. MEGFELELŐSÉGI NYILATKOZAT	65

1. ÁLTALÁNOS BIZTONSÁGI ELŐÍRÁSOK

Fontos biztonsági figyelmeztetések

A gép elindítása előtt fontos, hogy figyelmesen elolvassa a következő utasításokat és megértse őket. Az útmutató úgy készült, hogy biztonságosan megvédje Önt és másokat, és biztosítsa a gép hosszantartó és problémamentes működését.


- ✿ A terméket gondosan csomagolja ki és ügyeljen arra, hogy ne dobjon ki semmit, mielőtt minden alkatrészt meg nem talál.
- ✿ A kertii lombszívót tartsa száraz helyen és gyermekektől távol.
- ✿ Olvassa el az összes figyelmeztetést és utasítást. A figyelmeztetések és utasítások figyelmen kívül hagyásának áramütés, tűz és/vagy komoly sérülés lehet a következménye.

Csomagolás

A terméket a csomagolása védi a szállítás közbeni sérüléstől. Ez a csomagolás újrahasznosítható anyagból készült.

Használati útmutató

Mielőtt a kertii lombszívót használni kezdi, olvassa el a következő biztonsági előírásokat és a használati utasítást. Ismerkedjen meg a kezelőegységekkel és a készülék helyes használatával. Az útmutatót gondosan őrizze meg későbbi szükség esetére. Javasoljuk, hogy legalább a jótállás idejére őrizze meg a termék eredeti dobozát, csomagolását, pénztárbizonylatát és jótállási jegyét. Szállítás esetén csomagolja vissza az eredeti gyári csomagolásba, így maximális védelmet biztosít számára (pl. költözés vagy szervizbe küldés esetén).










 **Megjegyzés:** Ha a gépet másik személynek adja át, az útmutatót is adja oda. A használati útmutató utasításainak betartása a készülék helyes használatának alapja. A használati útmutató a kezelésre, karbantartásra és javításra vonatkozó utasításokat is tartalmaz.

A gyártó nem felel az útmutató utasításainak be nem tartásából adódó balesetekért vagy károkért.

Ez a készülék kizárólag a magánkertekben lehullott lomb fűtésére készült.

Bármilyen más használat, ami nincs kifejezetten jóváhagyva ebben az útmutatóban, a gép károsodásához vezethet és komoly veszélyt jelent a felhasználóira.

2. A FIGYELMEZTETŐ JELZÉSEK JELENTÉSE

	<p>⚠ FIGYELEM: Figyelmesen olvassa el ezt a használati útmutatót Tartsa be a biztonsági utasításokat</p>
	<p>⚠ FIGYELEM: Mindig használjon: Biztonsági lábbelit Fülvédőt Szemvédelem Biztonsági kesztyűt</p>
	<p>A készülék bármilyen karbantartása előtt állítsa le a gépet és húzza ki az elektromos hálózathoz</p>
	<p>Ha a kábel összegabalyodott vagy megsérült, húzza ki a hálózathoz</p>
	<p>Ne használja esőben Ne tegye ki nedvességnek</p>
	<p>Másokat tartson biztonságos távolságban Minden más személyt tartson biztonságos távolságban</p>
	<p>Ha a készülék csatlakoztatva van a tápellátáshoz, ne tegye a nyílásiba a kezét vagy a lábát.</p>
	<p>Kettős szigetelés</p>
	<p>⚠ FIGYELEM, KÖRNYEZETVÉDELEM! Ezt a készüléket nem szabad a háztartási/kommunális hulladék közé dobni. A kiszolgált készüléket környezetkímélő megsemmisítéssel foglalkozó gyűjtőhelyen kell leadni</p>
	<p>Garantált akusztikai teljesítményszint LWA 106 dB(A)</p>

3. BIZTONSÁGI UTASÍTÁSOK

FIGYELMEZTETÉS

FIGYELEM! Olvassa el és értse meg az összes utasítást. Az alábbi utasítások figyelmen kívül hagyásának áramütés, tűz vagy súlyos sérülés lehet a következménye. Az alábbi szövegben használt „elektromos szerszám” megnevezés az Ön által megvásárolt, hálózatról működtetett (kábelrel csatlakoztatott) elektromos szerszámmra vonatkozik.

Ezt a használati utasítást jól őrizze meg.

 **Figyelem:** Zajvédelem! A működtetés során tartsa be a helyi előírásokat.

Munkaterület

- ✿ A munkaterületet tartsa tisztán és ügyeljen a megfelelő megvilágításra. A rendtelenség és a munkaterület nem megfelelő megvilágítása fokozza a balesetveszélyt.
- ✿ Ne használjon elektromos szerszámot robbanásveszélyes környezetben, pl. gyúlékony folyadékok, gázok vagy por közelében. Az elektromos szerszámok szikrákat okoznak, amelyek lángra lobbanthatják a port és a gőzöket.
- ✿ A gyermekeket és illetéktelen személyeket tartsa biztonságos távolságban, ha elektromos szerszámmal dolgozik. Körülnézés közben elveszítheti az ellenőrzést a készülék felett.

Elektromos biztonság

- ✿ Az elektromos készülék csatlakozójának illeszkednie kell a megfelelő konnektorba. A csatlakozót semmiképpen nem szabad módosítani. Ne használjon adaptert az elektromos szerszámmal. A nem módosított csatlakozók és a megfelelő konnektorok csökkentik az áramütés veszélyét.
- ✿ Kerülje a festői érintkezést földelt felületekkel, mint pl. csövek, radiátorok, konyhai tűzhelyek és hűtők. Ha a feste földelve van, nagyobb az áramütés veszélye.
- ✿ Az elektromos szerszámot soha ne tegye ki esőnek vagy nedvességnek. Ha víz kerül az elektromos szerszámba, megnő az áramütés veszélye.
- ✿ A hálózati kábelt ne használja semmilyen más célra. Soha ne használja a hálózati kábelt az elektromos szerszám szállítására vagy húzására, a csatlakozót ne a kábelnél fogva húzza ki a konnektorból. Ne tegye ki a kábelt magas hőmérsékleteknek, olajnak, éles tárgyakkal vagy mozgó alkatrészeknek. A sérült vagy összegabalyodott kábel növeli az áramütés kockázatát.
- ✿ Az elektromos szerszám kültéri használata során kizárólag kültéri használatra alkalmas hosszabbító kábelt használjon. A kültéri használatra alkalmas hosszabbító kábel csökkenti az áramütés veszélyét.

Személyi biztonság

- ☛ Elektromos szerszám használata közben figyeljen oda, koncentráljon a munkára és legyen körültekintő. Ne használja az elektromos szerszámot, ha fáradt, vagy ha drog, alkohol vagy gyógyszer hatása alatt van. Elektromos szerszám használata közben egyetlen figyelmen kívül hagyás is nagyon súlyos sérüléshez vezethet.
- ☛ Használjon személyi védőeszközöket. Mindig viseljen védőszemüveget. Személyi védőfelszerelés, mint pl. porvédő maszk, csúszásgátlóval ellátott biztonsági cipő, védősisak vagy fülvédő használata (az aktuális munkakörülményeknek megfelelően) csökkenti a sérülés veszélyét.
- ☛ Kerülje el a szerszám véletlen bekapcsolását. Ügyeljen rá, hogy a kapcsoló "KIKAPCSOLT" állásban legyen, mielőtt a készüléket a hálózathoz csatlakoztatja. Ha az elektromos szerszám szállítása közben az ujját a BE/KI kapcsolón tartja, vagy ha a szerszámot bekapcsolt állapotban csatlakoztatja a hálózathoz, növeli a balesetveszélyt.
- ☛ A készülék bekapcsolása előtt távolítsa el minden, a beállításához használt eszközt ill. csavarhúzózt. A készülék forgó részében levő csavarhúzó vagy egyéb szerszám sérülést okozhat.
- ☛ Ne dőljön túlságosan előre. Ügyeljen a stabil állásra. Ezzel jobban ellenőrzés alatt tarthatja a szerszámot váratlan helyzetekben.
- ☛ Viseljen megfelelő öltözetet. Ne viseljen laza ruhát és ékszereket, kiegészítőket. Haját, ruháját és kesztyűjét tartsa biztonságos távolságban a mozgó részektől. A laza ruhát, ékszert vagy hosszú haját a mozgó részek bekapathatják.
- ☛ Ha lehetőség van porelszívó vagy -felfogó eszközök felszerelésére, ellenőrizze, hogy megfelelően rögzítve legyenek és használja őket megfelelően. Ezen eszközök használata csökkenti a por okozta veszélyeket.

Az elektromos szerszám használata és kezelése

- ☛ A készüléket ne terhelje túl. Az egyes feladatokhoz mindig a megfelelő elektromos szerszámot használja. A megfelelő elektromos szerszám segítségével a meghatározott teljesítménytartományban könnyebben és biztonságosabban végezheti a munkáját.
- ☛ Ne használja az elektromos szerszámot, ha nem lehet kapcsoló segítségével be- és kikapcsolni. Az olyan elektromos szerszám, amelyet nem lehet kapcsoló segítségével be- és kikapcsolni, veszélyes, és meg kell javíttatni.
- ☛ A hálózati csatlakozót mindig húzza ki a hálózathoz, mielőtt beállítást végezne, tartozékot cserélne, vagy az elektromos szerszámot félretenné vagy eltenné. Ez a megelőző intézkedés csökkenti a készülék véletlen bekapcsolásának veszélyét.
- ☛ A használaton kívüli elektromos szerszámot olyan helyen tárolja, ahol gyermekek nem férhetnek hozzá, és ne hagyja, hogy olyan személyek használják, akik nem ismerkedtek meg a készülékkel és ezekkel az utasításokkal. Az elektromos szerszám tapasztalatlan személyek kezében veszélyes.
- ☛ Tartsa rendben az elektromos szerszámot. Ügyeljen a mozgó alkatrészek megfelelő beállítására és rögzítésére, figyeljen a megrepedt alkatrészekre és egyéb hibákra, amelyek befolyásolhatják az elektromos készülék megfelelő működését. Hiba esetén használat előtt javíttassa meg a készüléket. Sok baleset a nem megfelelően karbantartott elektromos szerszám miatt következik be.
- ☛ Az elektromos szerszámot, annak minden alkatrészét és tartozékát és a megfelelő eszközöket a mellékelt útmutató szerinti, az adott CZ-4 típusú szerszámra vonatkozó, megfelelő módon használja; mindig vegye figyelembe a munkakörülményeket és a munka típusát. Ha az elektromos szerszámot más tevékenységre használja, mint amire való, veszélyes helyzetet okozhat.
- ☛ Az elektromos szerszámot csak szakképzett szerelő javíthatja, kizárólag eredeti pótalkatrészek használatával. Ez biztosítja, hogy készüléke továbbra is biztonságos maradjon.

Kiegészítő biztonsági előírások fűvó funkcióval rendelkező lombszívókhoz

- ✿ Mindig használjon megfelelő védőeszközöket, ha a szerszámmal dolgozik, hogy megakadályozza arca, szeme, keze, lába, feje vagy hallása sérülését. Használjon védőszemüveget ill. arcvédőt, magas szárú csizmát ill. stabil lábbelit, hosszúnadrágot, védőkesztyűt és fülvédőt.
- ✿ Soha ne kapcsolja be a készüléket, ha fejre van fordítva, vagy ha nem a megfelelő helyzetben áll.
- ✿ Kapcsolja ki a motort és húzza ki a hálózati csatlakozót, ha a készüléket nem használja, ha felügyelet nélkül hagyja, ha tisztítja vagy szállítja, vagy ha a hosszabbító kábel összegabalyodott vagy megsérült.
- ✿ Soha ne használja a készüléket, ha a közelében mások, különösen gyermekek vagy háziállatok vannak. Kapcsolja ki a készüléket, ha emberek vagy állatok közelednek hozzá. A munkavégzés során tartson biztonságos, legalább 5 m-es távolságot más emberektől vagy állatoktól.
- ✿ Soha ne irányítsa a fűvócsövet a környéken álló emberek vagy állatok felé. Soha ne fújjon tárgyakat/ szennyeződésekkel a környéken álló emberek vagy állatok felé. A szerszám kezelője a felelős a harmadik személyeket vagy azok tulajdonát fenyegető balesetekért vagy veszélyeztetésért.
- ✿ Sem a készülékhez, sem a csatlakozódugóhoz ne nyúljon nedves kézzel, és soha ne használja a készüléket esőben.
- ✿ Kizárólag olyan hosszabbító kábelt használjon, ami kültéri használatra alkalmas, és ez fel is van tüntetve rajta. Védje a hosszabbító kábelt a magas hőtől, olajtól és éles tárgytól.
- ✿ A hosszabbító kábel legalább H05RN-F és H05VV-F minőségű legyen, 1,5 mm² minimális átmérővel, a maximális ajánlott hosszúsága pedig 30 m.
- ✿ Gondoskodjon róla, hogy a hosszabbító kábel úgy legyen rögzítve, hogy a készülék csatlakozója ne tudjon munka közben kicsúszni.
- ✿ Tartsa portól, szálaktól, bolyhoktól és egyéb anyagoktól mentesen a levegő bemenetére szolgáló nyílásokat, mert ezek csökkenthetik a légáramlást.
- ✿ A készülék használata közben tartsa meg az egyensúlyát, és figyeljen a stabil állásra.
- ✿ Ne használja a készüléket zárt vagy rosszul szellőzött helyen, ill. gyúlékony és robbanékony anyagok (folyadék, gáz, por) közelében.
- ✿ Ne használja a készüléket, ha a haja hosszan leomlik vagy szabadon lógó ékszerrel visel. A hosszú haját rögzítse, az ékszerrel pedig vegye le.
- ✿ Figyeljen rá, hogy a lombszívó ne szívjon fel égő vagy parázsló anyagokat, pl. hamut, cigarettacsikkot stb.
- ✿ Soha ne próbálja törött üveg-, műanyag-, porcelántárgyakat feltakarítani.
- ✿ A készüléket ne használja szívó üzemmódban megfelelően felhelyezett gyújtózsák nélkül.
- ✿ A lombszívót ne használja kavicsal vagy sóderrel fedett felületen se fűvó, se szívó üzemmódban.
- ✿ A készüléket csak teljes nappali fénynél vagy megfelelő erősségű mesterséges megvilágítás mellett használja.
- ✿ Ha a készüléket nem használja, tegye el száraz helyre, gyermekektől távol.
- ✿ Használat után húzza ki a készüléket a hálózatról, és ellenőrizze, nem sérült-e meg. Ha bármilyen kétsége van a készüléke sértetlenségét illetően, adja be ellenőrzésre egy szakszervízbe.
- ✿ A készüléket csak a jelen tájékoztatóban leírt utasításokkal összhangban használja.
- ✿ Rendszeresen ellenőrizze, hogy minden csavar erősen meg van-e húzva.
- ✿ Csak gyártó által javasolt pótalkatrészeket és tartozékokat használjon.
- ✿ Soha ne próbálja a készüléket saját maga javítani, vagy hozzányúlni a készülék belsejében lévő alkatrészekhez. Szükség esetén mindig adja be a készüléket a szakszervízbe.
- ✿ A készüléket nem használhatják csökkent fizikai, szellemi vagy mentális képességű személyek (beleértve a gyerekeket is), vagy olyan személyek, akiknek nincs meg a megfelelő tapasztalatuk és tudásuk, kivéve ha felügyelet alatt vannak, vagy tájékoztatást kaptak a készülék használatára vonatkozóan a biztonságukért

felelős személytől. A gyermekeknek felügyelet alatt kell lenniük, hogy biztosítsa, a készülékkel nem fognak játszani.

- ☼ Ez a készülék nem alkalmas arra, hogy gyerekek használják.
- ☼ A felhasználónak meg kell kérnie, hogy az eladó vagy egy szakember mutassa meg a készülék biztonságos használatát.
- ☼ A törvényi rendelkezések korlátozhatják a kezelő személy korát.
- ☼ Használat előtt ellenőrizze, hogy a hosszabbító kábelben nem láthatók-e sérülés vagy előregedés jelei. Soha ne használja a készüléket sérült kábelekkel.
- ☼ A kábelt mindig hátrafelé, a készüléktől távolodó irányban vezesse.
- ☼ Ha a kábel működés közben megsérül, húzza ki a csatlakozót a konnektorból. A kábelhez semmilyen körülmények között ne érjen hozzá.
- ☼ Ha lejtőn dolgozik, mindig ügyeljen rá, hogy stabilan álljon.
- ☼ Húzza ki a tápkábel csatlakozóját a hálózati aljzatból:
 - mielőtt felügyelet nélkül hagyja a lombszívót,
 - mielőtt az esetleges dugulást elhárítja,
 - mielőtt a készüléket ellenőrzi, tisztítja vagy bármilyen munkát végez rajta.
- ☼ Ha a lombszívóba véletlenül idegen anyag kerül, azonnal állítsa le a készüléket, és csak akkor használja újra, ha ellenőrizte, és meggyőződött róla, hogy biztonságos üzemelési állapotban van.
- ☼ Ha a lombszívó szokatlan hangokat ad ki vagy szokatlanul rázkódik, azonnal ÁLLÍTSA LE, húzza ki a csatlakozót a konnektorból és állapítsa meg a jelenség okát. A túlzott rezgés a lombszívó meghibásodását és a felhasználó sérülését okozhatja

Javaslat

- a) Javasoljuk, hogy a poros helyeket kissé nedvesítse meg, vagy használjon permetezőpisztolyt.
- b) Javasoljuk, hogy használja a cső maximális hosszát, hogy a légáramlás elérjen a munkafelületig.
- c) Javasoljuk, hogy ezt készüléket nappal, normális időben, ne korán reggel és ne késő este használja, mert ezzel zavarhatja szomszédait. Tartsa be a helyi előírások által megszabott időt.

⚠ Felhasználói utasítások a LOMBSZÍVÓ használatá UTÁN

- a) Használat után a készüléket húzza ki a tápforrásból.
- b) A készüléket alaposan tisztítsa meg a 7. fejezetben leírt utasítások szerint.

A gép leírása (1. ábra)



- | | |
|---|------------------------------------|
| 1. Be-/kikapcsoló | 8. A szívócső alsó része |
| 2. A hálózati kábel rögzítése | 9. A szívócső felső része (szívás) |
| 3. A lombszívó teste | 10. A szívócső felső része (fújás) |
| 4. Szívás/fújás üzemmód közötti átkapcsolás | 11. Fogantyú |
| 5. Gyűjtőzsák | 12. A vállheveder rögzítése |
| 6. A zsák rögzítése a csőre | 13. A tápegység csatlakozója |
| 7. Támasztókerék | |

4. A LOMBSZÍVÓ ÖSSZEÁLLÍTÁSA

⚠ Figyelem! Ezt a lombszívót/fúvót nem szabad használni vagy bekapcsolni, amíg nincs teljesen összeszerelve.

Mielőtt a szívót / fúvót elkezdi összeszerelni, HÚZZA KI A TÁPKÁBELT az elektromos hálózattól

Összeállítás

A cső felső részét (1. kép, 9., 10. pont) csúsztassa a lombszívó testébe (1. kép, 3. pont) és győződjön meg róla, hogy megfelelően illeszkedik. Azután rögzítse a mellékelt csavarokkal. Ezután a felső csőhöz csatlakoztassa az alsó csövet a kerekkel (1. kép, 8. pont). Győződjön meg róla, hogy megfelelően be van helyezve, a lehető legjobban be van nyomva és a mellékelt csavarokkal megfelelően rögzítve van.

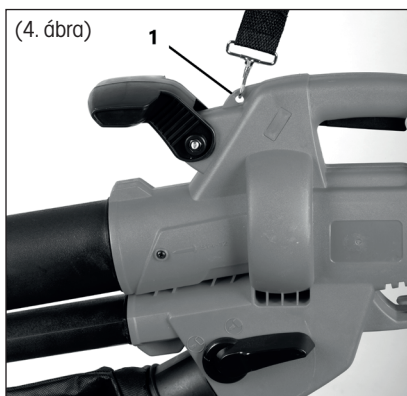
A gyűjtőzsák rögzítése



A gyűjtőzsák rögzítése előtt ellenőrizze, hogy az üzemmódváltó kart nem blokkolják-e az előző használatból származó szennyeződések.

Helyezze fel a zsák műanyag száját a lombszívó/fúvó kimeneti nyílására és rögzítse (2. kép). Rögzítse a gyűjtőzsák elülső részét a lombszívó/fúvó csöve alá a gyűjtőzsák kampója segítségével (3. ábra).

A vállheveder rögzítése



Ez a lombszívó/fúvó vállhevederrel együtt kapható. Ez a pánt karabinerrel van rögzítve a lombszívó testének felső részéhez (4. kép, 1. pont). A vállpánt enyhíti a fáradtságot és kényelmesebbé teszi a munkát. A vállpánt hossza állítható.

5. A LOMBSZÍVÓ/FÚVÓ BEINDÍTÁSA

A munka megkezdése előtt

- ✿ A lombszívót/fúvót használat előtt csatlakoztassa áramvédővel ellátott tápforráshoz, majd kapcsolja be. Ellenőrizze, hogy az áramvédő megfelelően működik-e.
- ✿ A lombszívó/fúvó használata előtt ellenőrizze, megfelelően rögzítve van-e a középső cső.

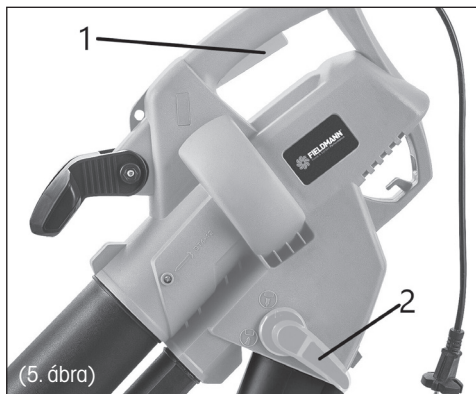
⚠ Figyelem! A szívó vagy fúvó funkció kiválasztása előtt ellenőrizze, hogy az üzemmódváltó kar (5. kép, 2. pont) normál állásban legyen és ne blokkolják az előző használatból származó szennyeződések.

A lombszívó/fúvó beindítása

A készülék oldalán található üzemmódváltó kar (5. kép, 2. pont) segítségével válassza ki a két funkció egyikét, majd a beindító kapcsoló (5. kép, 1. pont) megnyomásával kapcsolja be a készüléket.

A lombszívó/fúvó kikapcsolása

Ha ki akarja kapcsolni ezt a lombszívót/fúvót, egyszerűen engedje el a beindító kapcsolót (5. kép, 1. pont)



6. A LOMBSZÍVÓ/FÚVÓ HASZNÁLATA

A lombszívó/fúvó használata

Ne kísérelje meg nedves szennyeződések felszívását. A lombszívó/fúvó használata előtt hagyja a lehullott leveleket és egyéb szennyeződések megszáradni.

Ezzel a lombszívóval/fúvóval lefújhatja a szennyeződések a teraszokról, utakról, pázsitról, bokrokról, peremekről és ösvényekről. Felszívhatók vele levelek, papírok, kis ágak és fűrészpor is.

Ha ez a készülék szívó üzemmódban van, a szennyeződések a szívócső fúvókáján keresztül a gyűjtőzsákba kerülnek. A szívó ventilátoron áthaladva részben felaprítódnak. A felaprított kerti hulladék alkalmas komposztálásra.

⚠ Figyelem! Kemény tárgy, pl. kő, konzervdoboz, üveg, stb. felszívása esetén a szívó ventilátor megsérülhet.

⚠ Fontos Ne használja ezt a készüléket víz vagy nagyon nedves szennyeződések felszívásához. Soha ne használja ezt a lombszívót/fúvót a gyűjtőzsák nélkül.

A lombszívó/fúvó kezelése



Fúvás mód

A munka megkezdése előtt nézze át a tisztítandó helyet. Távolítson el minden olyan szennyeződést és tárgyat, ami kivágódhat, beakadhat, vagy eldugíthatja a lombszívót/fúvót.

A készülék oldalán lévő üzemmódválasztó karral (1. ábra 5. pont) válassza ki a fúvó funkciót, és kapcsolja be a készüléket. Támassza a csövet a kerekre, és tolja a készüléket előre. Irányítsa a cső végét az eltávolítandó szennyeződésre.

Tarthatja a cső végét szorosan a föld felett is, mozgathatja egyik oldalról a másikra, közben előrehaladva az eltávolítandó szennyeződés felé. Fújja össze a szennyeződések egy rakásra, azután a szívó funkció használatával szívja fel őket.



Szívás mód

A munka megkezdése előtt nézze át a tisztítandó helyet. Távolítson el minden olyan szennyeződést és tárgyat, ami kivágódhat, beakadhat, vagy eldugíthatja a lombszívót/fúvót. A készülék oldalán lévő üzemmódválasztó karral (1. ábra 5. pont) válassza ki a szívó funkciót, és kapcsolja be a készüléket. Támassza a csövet a kerekre, és tolja a készüléket előre. Irányítsa a cső végét a felszívandó szennyeződésre. Tarthatja a cső végét szorosan a föld felett is, mozgathatja egyik oldalról a másikra, közben előrehaladva a felszívandó szennyeződés felé. Ne nyomja bele a cső végét közvetlenül a szennyeződésbe, mert könnyen eltömődhet a cső, ami a készülék teljesítményének csökkenéséhez vezethet.

A növényi anyagok, pl. levelek nagy mennyiségű vizet tartalmaznak. Ezért könnyen a szivócső belső falához tapadhatnak. Ha el akarja kerülni ezt a problémát, a növényi anyagokat az eltávolítás előtt hagyja néhány napig száradni.

7. KARBANTARTÁS, TÁROLÁS ÉS SZERVIZ

⚠ Figyelem! Húzza ki a készüléket a hálózathoz, mielőtt tisztítja vagy bármiféle karbantartást végez rajta.

A készüléket csak olyan száraz helyen tárolja, amely védve van a fénytől és fagytól. Gondoskodjon róla, hogy gyerekek ne férjenek hozzá a készülékhez.

- a) Figyeljen rá, hogy minden csavar és anya megfelelően meg legyen húzva, ez biztosítja a készülék megfelelő működését.
- b) Soha ne hagyjon szennyeződést a készülékben vagy a gyűjtőzsákban. Ez veszélyt okozhat, amikor újra bekapcsolja a lombszívót/fúvót. Vegye ki és ürítse ki a gyűjtőzsákokat. Ellenőrizze, normálisan működik-e az üzemmódválasztó kar, és bizonyosodjon meg róla, hogy nem akadályozzák a mozgását szennyeződések. Megfelelő kefe segítségével tisztítsa meg a ventilátor környékét és a lombszívó/fúvó belsejét, hogy minden szennyeződést eltávolítson. A lombszívó/fúvó műanyag részeinek tisztításához ne használjon semmilyen tisztító oldószert.
- c) Gyakran ellenőrizze, nincs-e elhasználódva a gyűjtőzsák.
- d) Az elhasználódott vagy sérült alkatrészeket eredeti pótalkatrészre vagy tartozékra cserélje. A lombszívó/fúvó jó üzemi állapotának biztosítása érdekében minden elhasznált vagy sérült alkatrészt ki kell cserélni.

A javítást bízva szakszervizre, ahol kizárólag eredeti pótalkatrészt használnak.

8. A KÉSZÜLÉK LEÍRÁSA

Műszaki adatok	
Tápfeszültség	230 - 240 V
A tápellátás és frekvencia típusa	50 Hz
Teljesítmény	3 000 W
Védelmi osztály:	II osztály
A készülék védelme szilárd anyagok és folyadékok bejutása ellen	IPX0
A gyűjtőzsák térfogata	45 l
A légáramlás sebessége	240 km/h
A légáramlat maximális térfogata	9 m ³
A hulladékaprítás aránya	01:10
Súly	2,8 kg
Fordulatszám terhelés nélkül (ford./perc)	14 000
Az akusztikai nyomás értéke (SPL - Sound pressure level)	84,3 dB(A)
Az akusztikai nyomásszint eltérése	kPa = 3 dB
Az akusztikai teljesítmény értéke (SPL - Sound power level)	106 dB(A)
Az akusztikai teljesítmény eltérése LwA	KwA = 3 dB
Teljes vibrációs szint	3,702 m/s ²
Mérési eltérés	K = 1,5 m/s ²

A megadott teljes zaj- és vibrációs szint mérésére a 2000/14/EC irányelvben megadott tesztelési módszer követelményeinek megfelelően került sor.

9. KÖRNYEZETVÉDELEM

⚠ Figyelem! Az elektromos és elektronikai hulladékot ne a vegyes háztartási hulladék közé dobja ki, hanem használja a szelektív hulladékgyűjtő konténeret.
A készülék újrahasznosításával kapcsolatos további információt az eladótól vagy a gyűjtőudvarban kaphat.



10. MEGSEMISÍTÉS

A HASZNÁLT CSOMAGOLÓANYAGOKRA VONATKOZÓ UTASÍTÁSOK ÉS TÁJÉKOZTATÓ

A használt csomagolóanyagokat az önkormányzat által kijelölt hulladékgyűjtő helyre helyezze el.



A gép és tartozékai különböző anyagokból, pl. fémből és műanyagból készültek.
A sérült alkatrészeket adja le szelektív gyűjtőhelyen. Tájékozódjon az illetékes hivatalnál.



Ez a termék teljesíti minden rá vonatkozó EU-irányelv alapkövetelményeit.

Változtatások a szövegben, kivételben és műszaki jellemzőkben előzetes figyelmeztetés nélkül történhetnek, minden módosításra vonatkozó jog fenntartva.

11. MEGFELELŐSÉGI NYILATKOZAT



FAST ČR, a.s.
 U Sanitásu 1621, 251 01 Říčany, Czech Republic
 tel.: +420 323 204 111, fax: +420 323 204 110

EU DECLARATION OF CONFORMITY

Product / brand: Leaf Blower/ Vacuum / **FIELDMANN**

Type / model: **FZF 4008-E** as factory model HY 6306PO
 AC 230 – 240 V, 50Hz, 3000W, Class II, IPX0
 L_{PA} = 87,3 dB(A), L_{WA} = 106 dB(A)

Manufacturer: FAST ČR, a.s.
 U Sanitásu 1621, 251 01 Říčany, Czech Republic
 VAT no: CZ2477749

This declaration of conformity is issued under the sole responsibility of the manufacturer.

The object of the declaration described above is in conformity with the relevant Union harmonization legislation:

Directive MD 2006/42/EC	Directive EMC 2014/30/EU
Directive NEE 2000/14/EC	Directive RoHS 2011/65/EU

The relevant harmonized standards and the other technical specifications:

EN 60335-1:2012+A2	EN 55014-1:2017
EN 50636-2-100:2014	EN 55014-2:2015
EN 62233:2008	EN IEC 61000-3-2:2019
	EN 61000-3-3:2013+A1



Place of issuance: Prague
Date of issuance: 22. 03. 2022

Name: Petr Uher - Responsible Person
Signature:



FAST FAST ČR, a.s.
 U Sanitásu 1621, 251 01 Říčany
 tel.: +420 323 204 111
 IČO: 247 77 749, DIČ: CZ 247 77 749

IČO: 2477749, DIČ: CZ2477749

Bankovní spojení: Komerční banka Praha 1, č.ú. 89309011/0100, ČSOB Praha 1, č.ú. 8010-0116233383/0300
 Česká spořitelna Praha 4, č.ú. 2375682/0800



FIELDMANN®
Home & Garden Performance

Model /Modell /Modelis:

**Záruční list / Záručný list /
Warranty Certificate / Jótállási jegy /
Garantijos taisyklės / Karta Gwarancyjna**

Výrobní číslo
Výrobné číslo
Serial No.
Szériaszám
Serijos Nr.
Numer seryjny

Razítko a podpis prodejce
Pečiatka a podpis predajcu
Dealer's stamp
A kereskedő bélyegzője
Pardavėjo antspaudas
Pieczętka i podpis sklepu

Datum prodeje
Dátum predaja
Date of purchase
A vásárlás dátuma
Pardavimo data
Data zakupu

Záruční podmínky

Prodávající poskytuje kupujícímu na výrobek záruku v trvání 24 měsíců od převzetí výrobku kupujícím. Záruka se poskytuje za dále uvedených podmínek. Záruka se vztahuje pouze na nové spotřební zboží prodané spotřebiteli pro běžné domácí použití. Práva z odpovědnosti za vady (reklamaci) může kupující uplatnit buď u prodávajícího, u kterého byl výrobek zakoupen nebo v níže uvedeném autorizovaném servisu. Kupující je povinen reklamaci uplatnit bez zbytečného odkladu, aby nedocházelo ke zhoršení vady, nejpозději však do konce záruční doby. Kupující je povinen poskytnout při reklamaci součinnou pomoc pro ověření existence reklamované vady. Do reklamačního řízení se přijímá pouze kompletní a z důvodů dodržení hygienických předpisů neznečištěný výrobek. V případě oprávněné reklamace se záruční doba prodlužuje o dobu od okamžiku uplatnění reklamace do okamžiku převzetí opraveného výrobku kupujícím nebo okamžiku, kdy je kupující po skončení opravy povinen výrobek převzít. Kupující je povinen prokázat svá práva reklamovat (doklad o zakoupení výrobku, záruční list, doklad o uvedení výrobku do provozu...).

Záruka se nevztahuje zejména na:

■ vady, na které byla poskytnuta sleva ■ opotřebení a poškození vzniklé běžným užíváním výrobku ■ poškození výrobku v důsledku neodborné či nesprávné instalace, použití výrobku v rozporu s návodem k použití, platnými právními předpisy a obecně známými a obvyklými způsoby používání, v důsledku použití výrobku k jinému účelu, než ke kterému je určen ■ poškození výrobku v důsledku zanedbané nebo nesprávné údržby ■ poškození výrobku způsobené jeho znečištěním, nehodou a zásahem vyšší moci (živelná událost, požár, vniknutí vody...) ■ vady funkčnosti výrobku způsobené nevhodnou kvalitou signálu, rušivým elektromagnetickým polem apod. ■ mechanické poškození výrobku (např. ulomení knoflíku, pád...) ■ poškození způsobené použitím nevhodných médií, náplní, spotřebního materiálu (baterie) nebo nevhodnými provozními podmínkami (např. vysoké okolní teploty, vysoká vlhkost prostředí, otrasy...) ■ poškození, úpravu nebo jiný zásah do výrobku provedený neoprávněnou nebo neautorizovanou osobou (servisem) ■ případy, kdy kupující při reklamaci neprokáže oprávněnost svých práv (kdy a kde reklamovaný výrobek zakoupil) ■ případy, kdy se údaje v předložených dokladech liší od údajů uvedených na výrobku ■ případy, kdy reklamovaný výrobek nelze ztotožnit s výrobkem uvedeným v dokladech, kterými kupující prokazuje svá ■ práva reklamovat (např. poškození výrobního čísla nebo záruční plomba přístroje, prepisované údaje v dokladech...)

Záručné podmienky

Prodávající poskytuje kupujúcemu na výrobok záruku 24 mesiacov záruku od jeho prevzatia kupujúcim. Záruka sa poskytuje ďalej za nižšie uvedených podmienok. Záruka sa vztahuje iba na spotrebný tovar predaný spotrebiteľovi na bežné domáce použitie. Práva zo zodpovednosti za chyby (reklamácie) môže kupujúci uplatniť buď u predávajúceho, u ktorého bol výrobok zakúpený alebo v nižšie uvedenom autorizovanom servise. Kupujúci je povinný reklamáciu uplatniť bez zbytočného odkladu, aby nedochádzalo ku zhoršeniu chyby, najneskôr však do konca záručnej doby. Kupujúci je povinný pri reklácii spolupracovať pri overení existencie reklamovanej chyby. Do reklamačného procesu sa prijíma iba kompletný a z dôvodu dodržania hygienických predpisov neznečistený výrobok. V prípade oprávnenej reklamácie sa záručná doba predlžuje o dobu od okamžiku uplatnenia reklamácie do okamžiku prevzatia opraveného výrobku kupujúcim, kedy je kupujúci po skončení opravy povinný výrobok prevziať. Kupujúci je povinný preukázať svoje práva reklamovať (doklad o zakúpení výrobku, záruční list, doklad o uvedení výrobku do prevádzky...).

Záruka sa nevztahuje na:

■ chyby, na ktoré boli poskytnuté zľavy ■ opotrebenia a poškodenia vzniknuté bežným užívaním výrobku ■ poškodenie výrobku v dôsledku neodborné či nesprávne inštalácie, použitie výrobku v rozpore s návodom na použitie s platnými právnymi predpismi a všeobecne známymi a obvyklými spôsobmi používania, v dôsledku použitia výrobku za iným účelom, než na ktorý je určený ■ poškodenie výrobku v dôsledku zanedbané alebo nesprávnej údržby ■ poškodenie výrobku spôsobené jeho znečistením, nehodou a zásahom vyššej moci (živelná udalosť, požiar, vniknutievody...) ■ chyby funkčnosti výrobku spôsobené nevhodnou kvalitou signálu, rušivým elektromagnetickým polom a pod. ■ mechanické poškodenie výrobku (napr. zlomenie gombíka, pád...) ■ poškodenie spôsobené použitím nevhodných médií, náplní, spotrebného materiálu (baterie) alebo nevhodnými prevádzkovými podmienkami (napr. vysoké teploty v okolí, vysoká vlhkosť prostredia, otrasy...) ■ poškodenie, úpravu alebo iný zásah do výrobku spôsobený neoprávnenou alebo neautorizovanou osobou (servisom) prípady, keď kupujúci pri reklácii nepreukáže oprávnenosť svojich práv (kedy a kde reklamovaný výrobok zakúpil) ■ prípady, keď sa údaje v predložených dokladoch líšia od údajov uvedených na výrobku ■ prípady, keď reklamovaný výrobok sa neshoduje s výrobkom uvedeným v dokladoch, ktorými kupujúci preukazuje svoje práva reklamovať (napr. poškodenie výrobného čísla alebo záruční plomby prístroja, prepisované údajov dokladov...)

Conditions of guarantee

This product is warranted for the period of 24 months from the date of purchase to the end-user. Warranty is limited to the following conditions. Warranty is referred only to the customer goods using for common domestic use. The claim for service can be applied either at dealer's shop where the product was bought, or at below mentioned authorized service shops. The end-user is obligated to set up a claim immediately when the defects appeared but only till the end of warranty period. The end-user is obligated to cooperate to certify the claiming defects. Only completed and clean (according to hygienic standards) product will be accepted. In case of eligible warranty claim the warranty period will be prolonged by the period from the date of claim application till the date of taking over the product by end-user, or the date the end-user is obligated to take it over. To obtain the service under this warranty, end-user is obligated to certify his claim with duly completed following documents: receipt, certificate of warranty, certificate of installation...

This warranty is void especially if apply as follows:

■ Defects which were put on sale. ■ Wear-out or damage caused by common use. ■ The product was damaged by unprofessional or wrong installation, used in contrary to the applicable instruction manual, used in contrary to legal enactment and common process of use or used for another purpose which has been designed for. ■ The product was damaged by uncareful or insufficient maintenance. ■ The product was damaged by dirt, accident of force majeure (natural disaster, fire, flood, ...). ■ Defects on functionality caused by low quality of signal, electromagnetic field interference etc. ■ The product was mechanically damaged (e.g. broken button, fall...). ■ Damage caused by use of unsuitable media, fillings, expendable supplies (batteries) or by unsuitable working conditions (e.g. high temperatures, high humidity, quakes...). ■ Repair, modification or other failure action to the product by unauthorized person. ■ End-user did not prove enough his right to claim (time and place of purchase). ■ Data on presented documents differs from data on products. ■ Cases when the claiming product can not be identified according to the presented documents (e.g. the serial number or the warranty seal has been damaged).

Autorizovaná servisní střediska / Autorizované servisné strediská / Authorized service centres

FAST ČR, a. s.
U Sanitasu 1621 CZ
251 01 Říčany
Česká republika
Tel.: +420/ 323 204 120
Fax: +420/ 323 204 121
servis.praha@fastcr.cz
www.fastcr.cz

FAST ČR, a. s.
Cejl 31
CZ 602 00 Brno
Česká republika
Tel.: +420/ 531 010 295
Fax: +420/ 531 010 296
servis.brno@fastcr.cz
www.fastcr.cz

Fast Plus, a. s.
Na Pántoch 18
SK 831 06 Bratislava
Slovenská republika
Tel.: +421/ 249 105 811
Fax: +421/ 249 105 810
fastplus@fastplus.sk
www.fastplus.sk

Jótállási jegy

■ A termék gyártója: FAST ČR, a.s. (U Sanitazu 1621, Říčany u Prahy 251 01, Csehország)

■ A FAST Hungary Kft. (2310 Szigetszentmiklós, Kántor út 10.) mint a termék magyarországi importőre a jótállási jegyben feltüntetett típusú és gyártási számú készülékre jótállást biztosít a fogyasztók számára az alábbi feltételek szerint:

■ A FAST Hungary Kft. a termékre a fogyasztó részére történő átadásától (vásárlástól), illetve ha az üzembe helyezést a terméket értékesítő vállalkozás vagy annak megbízottja végzi, az üzembe helyezéstől számított 24 hónapig, míg 250.000,- Ft eladási ár felett 36 hónapig tartó időtartamra vállal jótállást. Ha a terméket a fogyasztó az átadásától számított fél éven belül helyezeti üzembe, akkor a jótállási határidő a termék átadásától kezdődik. A termék alkotórészeire és tartozékaira (pl. alkalmazó) a jótállási idő a termék átadásától számított 12 hónap.

■ A jótállási igény a jótállási jeggyel, az átadástól (ha releváns az üzembe helyezéstől) számított (i) 1 évig - 100.000,- Ft eladási árát meg nem haladó termék esetén; (ii) 2 évig - 250.000,- Ft eladási árát meg nem haladó termék esetén; (iii) 3 évig - 250.000,- Ft eladási árát meghaladó termék esetén a terméket értékesítő vállalkozásnál, annak székhelyén, vagy bármely telephelyén, fióktelepén, illetve mindhárom esetben a jótállási jegyben feltüntetett hivatalos szerviznél közvetlenül is, míg az előző (i) pont szerinti esetben, azaz 100.000,- Ft eladási árát meg nem haladó termék esetén a 13. hónaptól a 24. hónapig kizárólag a hivatalos szerviznél érvényesíthető. ■ Jótállási jegy hiányában a fogyasztói szerződés megkötését bizonyítottan kell tekinteni, ha a fogyasztó bemutatja a termék ellenértékének megfizetését hitelt érdemlően igazoló bizonylatot. Mindezek érdekében kérjük tisztelt Vásárlóinkat, hogy őrizzék meg a fizetési bizonylatot is. A jótállási időn belüli meghibásodás esetén a fogyasztó -választása szerint - (i) a hibás termék díjmentes kijavítását vagy kicserélését követelheti, kivéve, ha a választott igény teljesítése lehetetlen, vagy ha az a jótállásra kötelezettnek a fogyasztó által érvényesíteni kívánt másik igény teljesítésével összehasonlítva aránytalan többletköltséget eredményezne, vagy (ii) ha a kötelezett a kijavítást, illetve kicserélést nem vállalata, vagy e kötelezettségének megfelelő határidőn belül, a fogyasztó érdekeit kímélve nem tud ehez tenni, vagy ha a fogyasztónak a kijavításhoz vagy kicseréléshez fűződő érdeke megszűnt, akkor a fogyasztó megfelelő árleszállítást igényelhet, vagy a hibát a kötelezett költségére maga kijavíthatja vagy mással kijavíttathatja vagy elláthat a szerződéstől. Jelentéktelen hiba miatt

ellátlásnak nincs helye. A fogyasztó a választott jogáról másra térhet át. Az áttéréssel okozott költséget köteles a jótállásra kötelezettnek megfizetni, kivéve, ha az áttérésre a jótállásra kötelezett adott okot, vagy az áttérés egyébként indokolt volt. ■ Ha a jótállási időtartam alatt a termék első alkalommal történő javítása során megállapítást nyer, hogy a termék nem javítható, a fogyasztó eltérő rendelkezése hiányában a termék a megállapítást követő 8 napon belül kicserélésre kerül. Ha a termék cseréjére nincs lehetőség, a fogyasztó által bemutatott, a termék ellenértékének megfizetését igazoló bizonylaton feltüntetett vételárát nyolc napon belül kell a fogyasztó részére visszatéríteni. ■ Ha a jótállási időtartam alatt a termék három alkalommal történő kijavítást követően ismét meghibásodik, a fogyasztó eltérő rendelkezése hiányában, valamint ha a fogyasztó nem igényli a vételár arányos leszállítását, és nem kívánja a terméket a jótállásra kötelezett költségére kijavítani vagy mással kijavíttatni, a termék 8 napon belül kicserélésre kerül. Ha a termék kicserélésére nincs lehetőség, a fogyasztó által bemutatott, a termék ellenértékének megfizetését igazoló bizonylaton feltüntetett vételárát nyolc napon belül kell a fogyasztó részére visszatéríteni. ■ Ha a termék kijavítására a kijavítási igény közlésétől számított 30. napig nem kerül sor, a fogyasztó eltérő rendelkezése hiányában a terméket a 30 napos határidő eredménytelen eltelteét követő nyolc napon belül cserélni kell. Ha a termék cseréjére nincs lehetőség, a fogyasztó által bemutatott, a termék ellenértékének megfizetését igazoló bizonylaton feltüntetett vételárát a 30 napos kijavítási határidő eredménytelen eltelteét követő nyolc napon belül kell a fogyasztó részére visszatéríteni. ■ A fogyasztó a hiba felfedezését követően késedelem nélkül, legkésőbb a felfedezéstől számított 2 hónapon belül köteles a hibát közölni. A bejelentés kapcsán kérjük vegye figyelembe, hogy a **jótállási igény kizárólag a jótállási határidőben érvényesíthető! Mindazonáltal a jótállási határidő meghosszabbodik a javításra átadás napjától kezdve azzal az idővel, amely alatt a fogyasztó a terméket a hiba miatt rendelkezésszerűen nem használhatta.** Ha a jótállásra kötelezett jótállási kötelezettségének megfelelő határidőben nem tesz eleget, a jótállási igény a fogyasztó erre irányuló felhívásában tűzött megfelelő határidő eltelteétől számított 3 hónapon belül akkor is érvényesíthető bíróság előtt, ha a jótállási idő már eltelt. E határidő elmulasztása jogvesztéssel jár. A jótállási kötelezettség teljesítésével kapcsolatosan felmerülő költségek a jótállás kötelezettjét terhelik.

■ A 151/2003. (IX.22.) Korm.rendeletben meghatározott tartós fogyasztási cikk meghibásodása miatt a vásárlástól (üzembe helyezéstől) számított három munkanapon belül érvényesített csereigény esetén a terméket értékesítő vállalkozás nem hivatkozhat aránytalan többletköltségre, hanem köteles a tartós fogyasztási cikket kicserélni, feltéve, hogy a meghibásodás a rendelkezésszerű használatot akadályozza (és a csere nem lehetetlen). ■ Kijavítás esetén a fogyasztási cikkbe csak új alkatrész kerülhet beépítésre. Javítási- vagy csereigény esetén törekedni kell arra, hogy a kijavítás vagy kicserélés 15 napon belül megtörténjen. Ha a javítás vagy a csere időtartama a 15 napot meghaladja, akkor tájékoztatni kell a fogyasztót a kijavítás vagy a csere várható időtartamáról. A tájékoztatás a fogyasztó előzetes hozzájárulása esetén elektronikus úton, vagy a fogyasztó általi átvétel igazolására alkalmas más módon történik. A rögzített beketésű, illetve a 10kg-nál súlyosabb, vagy tömegközlekedési eszközön kézi csomagként nem szállítható fogyasztási cikket – járművek kivételével - az üzemeltetés helyén kell megjavítani. Ha a javítás az üzemeltetés helyén megvégezhető el, a le- és felszerelésről, valamint az el- és visszaszállításról a jótállás kötelezettje, vagy a javítószolgáltatást közvetlenül érvényesített kijavítási igény esetén – a javítószolgáltat gondoskodik.

■ Nem tartozik jótállás alá a hiba és a jótállásra kötelezett mentesül a jótállási kötelezettség alól, ha bizonyítja, hogy a hiba oka a termék fogyasztó részére való átadását követően keletkezett, így például ha a hibát ■ nem rendelkezésszerű használat, használati útmutató figyelmen kívül hagyása, helytelen szállítás vagy tárolás, leejtés, rongálás, elemi kár, készülékek kívülről ok (pl. hálózati feszültség megengedettnél nagyobb ingadozása) ■ illetéktelen átalakítás, beavatkozás, nem hivatalos szerviz által végzett szakszerűtlen javítás ■ fogyasztó feladatát képező karbantartási munkák elmulasztása ■ normál, természetes elhasználódásra visszavezethető (pl. elem lemerülése) vagy üzemszerű kopásnak tulajdonítható meghibásodás okozta. A jótállás a fogyasztó jogszabályból eredő jogait, így különösen a Polgári Törvénykönyv szerinti kellekszavatossági illetve termékszavatossági jogait nem érinti. ■ Tájékoztatjuk, hogy a fogyasztóvédelmi törvényben meghatározott fogyasztói jogvita bíróságon kívüli rendezése érdekében Ön a megyei (fővárosi) kereskedelmi és iparkamarák által működtetett békéltető testület eljárását is kezdeményezheti (a békéltető testületet elérhetősége: <https://bekettes.hu/index.php?id=testuletek>).

Hivatalos szerviz / Autoryzowana sieć serwisowa

revision 01/2021

Fast Hungary Kft.
2310, Szigetszentmiklós
Kántor u. 10
Hungary
Tel.: + 36/ 23 330 830
Fax: + 36/ 23 330 8274
fasthungary@fasthungary.hu
www.fasthungary.hu

A kereskedő tölti ki

Megnevezés:.....

Típus:..... Gyártási szám:

A termék azonosításra alkalmas részeinek meghatározása (ha alkalmazható):.....

Vásárlást igazoló bizonylat száma:.....

A vásárlás (üzembe helyezés) időpontja: 20..... hó.....nap.

Kereskedő bélyegzője:

Kereskedő aláírása:

Kereskedő címe:

Javítás esetén alkalmazandó

A kereskedő vagy szerviznél történő közvetlen bejelentés esetén a szerviz tölti ki

A jótállási igény bejelentésének időpontja:

Javításra átvétel időpontja:.....

Hiba oka:.....

Javítás módja:.....

A termék fogyasztó részére való visszaadásának időpontja:.....

A jótállás – kijavítás időtartamával meghosszabbított – új határideje:.....

Szerviz pecsétje:

Kereskedő pecsétje:.....

Kicserélés esetén alkalmazandó

A jótállási igény kicseréléssel került rendezésre.

A csere időpontja:

Kereskedő bélyegzője:

Tisztelt Fogyasztó!

Köszönjük, hogy termékünket választotta. Cégünk és szervizünk elérhetősége:

FAST Hungary Kft. H-2310 Szigetszentmiklós, Kántor út 10. Tel.: 06-23-330-905; 06-23-330-830;

Fax: 06-23-330-827, E-mail: szerviz@fasthungary.hu



Garantijos taisyklės

Šiam gaminii suteikiama 24 mėnesių nuo įsigijimo datos garantija. Garantija apsiriboja žemiau pateikiamomis sąlygomis. Garantija skirta tik gaminiams, skirtiems buitiniam naudojimui. Dėl garantinio remonto pirkejas gali kreiptis į pardavėjo parduotuvę, kurioje gaminį pirkė, arba į nurodytus įgaliotus techninės priežiūros centrus. Galutinis naudotojas įsipareigoja pateikti pretenziją nedelsiant po defekto atsiradimo, tačiau tik iki garantijos galiojimo periodo pabaigos. Galutinis naudotojas įsipareigoja bendradarbiauti patvirtinant gaminio defektus, dėl kurių pateikia pretenziją. Priimtas bus tik pilnai sukomplektuotas ir švarus (pagal higienos standartus) gaminys. Jei pretenzija dėl garantinio remonto bus pagrįsta, gaminio garantijos galiojimo periodas bus prailgintas atitinkamai periodu nuo pretenzijos pateikimo datos iki galutinio naudotojas pasiims sutaisytą gaminį arba iki datos, kada galutinis naudotojas turėtų pasiimti sutaisytą gaminį. Norėdamas gauti garantinio remonto paslaugas, galutinis naudotojas turi patvirtinti pretenziją pilnai užpildytais sekančiais dokumentais: pirkimo kvitu, gaminio talonu, instaliavimo sertifikatu...

Garantija netaikoma: ■ Nukainotoms (brokuotoms) prekėms. ■ Įprastinai susidėvintiems gaminio dalims ■ Gedimams, atsiradusiems neprofesionaliai ar neteisingai gaminį instaliavus, nesilaikant gaminio naudojimo instrukcijų, naudojant gaminį ne pagal įstatymų numatytus standartus ar įprastinius tokio tipo gaminijų naudojimo procesus, naudojant gaminį kitai paskirčiai nei numatyta. ■ Gedimams, atsiradusiems dėl netinkamos ar nepakankamos gaminio priežiūros. ■ Gedimams, atsiradusiems dėl purvo, nenugalimos jėgos aplinkybių (stichinių nelaimių, gaisro, potvynio, ...). ■ Gedimams, atsiradusiems dėl prastos kokybės signalo, elektromagnetinio lauko trikdžių ir kt. ■ Rodus mechaninių pažeidimų (pvz. sulaužyti mygtukai, kritimo požymiai...). ■ Gedimams, atsiradusiems naudojant gaminį su netinkamomis laikmenomis, jungiant prie netinkamų tinklų, dedant į gaminį netinkamus maitinimo šaltinius (baterijas) ar dėl bet kokių kitų netinkamų naudojimo sąlygų (pvz. aukštos temperatūros, didelės drėgmės, žemės drebėjimų...). ■ Nustačius, kad gaminys taisytas, modifikuotas ar ardytas neįgaliotų tai daryti asmenų. ■ Jei galutinis naudotojas neturi visų reikalingų dokumentų, įrodančių jo teisę į garantinį remontą (pvz. dokumento, kur būtų nurodytas gaminio įsigijimo laikas ir vieta). ■ Jei data pateiktuose dokumentuose skiriasi nuo datos ant gaminio.

Warunki gwarancji

Produkt objęty jest 24 – miesięczną gwarancją, począwszy od daty zakupu przez klienta. Gwarancja jest ograniczona tylko do przedstawionych dalej warunków. Gwarancja obejmuje tylko produkty zakupione w Polsce i jest ważna tylko na terytorium Rzeczypospolitej Polskiej. Gwarancja obejmuje tylko produkty funkcjonujące w warunkach gospodarstwa domowego (nie dotyczy produktów oznaczonych jako „Professional”). Zgłoszenia gwarancyjne można dokonać w autoryzowanej sieci serwisowej lub w sklepie, gdzie produkt został nabyty. Użytkownik jest zobowiązany zgłosić usterkę niezwłocznie po jej wykryciu, a najpóźniej w ostatnim dniu obowiązywania okresu gwarancyjnego. Użytkownik jest zobowiązany do przedstawienia i udokumentowania usterki. Tylko kompletne i czyste produkty (zgodnie ze standardami higienicznymi) będą przyjmowane do naprawy. Usterki będą usuwane przez autoryzowany punkt serwisowy w możliwie krótkim terminie, nieprzekraczającym 14 dni roboczych. Okres gwarancji przedłuża się o czas pobytu sprzętu w serwisie. Klient może ubiegać się o wymianę wadliwego na wolny od wad, jeżeli punkt serwisowy stwierdzi na piśmie, że usunięcie wady jest niemożliwe. Aby produkt mógł być przyjęty przez serwis, użytkownik jest zobowiązany dostarczyć oryginały: dowodu zakupu (paragon lub faktura), podbitej i wypełnionej karty gwarancyjnej, certyfikatu instalacji (niektóre produkty).

Gwarancja zostaje unieważniona, jeśli:

■ usterka była widoczna w chwili zakupu, ■ usterka wynika ze zwykłego użytkowania i zużycia, ■ produkt został uszkodzony z powodu złej instalacji, niezastosowania się do instrukcji obsługi lub użytkowania niezgodnego z przeznaczeniem, ■ produkt został uszkodzony z powodu złej konserwacji lub jej braku, ■ produkt został uszkodzony z powodu zanieczyszczenia, wypadku lub okoliczności o charakterze sił wyższych (powódź, pożar, wojny, zamieszki itp.), ■ produkt wykazuje złe działanie z powodu słabego sygnału, zakłóceń elektromagnetycznych itp., ■ produkt został uszkodzony mechanicznie (np. wylamany przycisk, upadek, itp.), ■ produkt został uszkodzony z powodu użycia niewłaściwych materiałów eksploatacyjnych, nośników, akcesoriów, baterii, akumulatorów itp. lub z powodu użytkowania w złych warunkach (temperatura, wilgotność, wstrząsy itp.), ■ produkt był naprawiany lub modyfikowany przez nieautoryzowany personel, ■ użytkownik nie jest w stanie udowodnić zakupu (nieczytelny paragon lub faktura), ■ dane na przedstawionych dokumentach są inne niż na urządzeniu, ■ produkt nie może być zidentyfikowany ze względu na uszkodzenie numeru seryjnego lub plomby gwarancyjnej.

Uab „Senukai Prekybos Centras“ Garantinis Servisas
Jonavos G. 62, LT-44192,
Kaunas, Lithuania
Tel.: +370 37 212 146
Tex.: +370 37 212 165
garrem@senukai.lt
www.senukai.lt

Fast Poland, Sp. z o.o.
Sokołowska 10
PL 05-090 Puchały
Poland
Tel.: +48 500 116 777
Fax: +48 22 869 96 13
fastpoland@fastpoland.pl
www.fastpoland.pl



 **FIELDMANN**[®]
Home & Garden Performance