

EW6SN347SHI



BG Перална машина
HU Mosógép

Ръководство за употреба 2
Használati útmutató 45

СЪДЪРЖАНИЕ

1. ИНФОРМАЦИЯ ЗА БЕЗОПАСНОСТ.....	3
2. ИНСТРУКЦИИ ЗА БЕЗОПАСНОСТ.....	5
3. ОПИСАНИЕ НА УРЕДА.....	7
4. ТЕХНИЧЕСКИ ДАННИ.....	7
5. ИНСТАЛИРАНЕ.....	8
6. АКСЕСОАРИ.....	12
7. КОМАНДНО ТАБЛО.....	13
8. ВЪРТЯЩО КОПЧЕ И БУТОНИ.....	15
9. ПРОГРАМИ.....	18
10. НАСТРОЙКИ.....	23
11. ПРЕДИ ПЪРВА УПОТРЕБА.....	24
12. ВСЕКИДНЕВНА УПОТРЕБА.....	24
13. ПРЕПОРЪКИ И СЪВЕТИ.....	29
14. ГРИЖИ И ПОЧИСТВАНЕ.....	31
15. ОТСТРАНЯВАНЕ НА НЕИЗПРАВНОСТИ.....	36
16. СТОЙНОСТИ НА ПОТРЕБЛЕНИЕ.....	40
17. КРАТКО РЪКОВОДСТВО.....	42
18. ОПАЗВАНЕ НА ОКОЛНАТА СРЕДА.....	44

МИСЛИМ ЗА ВАС

Благодарим Ви, че закупихте уред на Electrolux. Избрахте продукт, който носи в себе си десетилетия професионален опит и иновации. Оригинален и стилен, той е създаден с мисъл за Вас. Затова, когато го използвате, можете да сте сигурни, че всеки път ще постигате страхотни резултати.

Добре дошли в Electrolux.

Посетете нашия уебсайт за:



Вижте полезни съвети за употреба, брошури, отстраняване на неизправности, информация за сервиз и ремонт:

www.electrolux.com/support



Регистрирайте Вашия продукт за по-добро обслужване:

www.registerelectrolux.com



Купете аксесоари, консумативи и оригинални резервни части за Вашия уред:

www.electrolux.com/shop

ОБСЛУЖВАНЕ НА КЛИЕНТИ

Винаги използвайте оригинални резервни части.

Когато се свързвате с нашия оторизиран отдел „Обслужване“, трябва да имате под ръка следната информация: Модел, PNC, сериен номер.

Информацията може да бъде открита на табелката с основни данни

 Предупреждение / Внимание–Информация за безопасност

 Обща информация и съвети

 Информация за околната среда

Запазваме си правото на изменения.

1. ⚠ ИНФОРМАЦИЯ ЗА БЕЗОПАСНОСТ



Преди да започнете инсталиране и експлоатация на този уред, прочетете внимателно предоставените инструкции.

Производителят не носи отговорност за наранявания или повреди в резултат от неправилен монтаж или употреба. Винаги дръжте инструкциите на безопасно и достъпно място за справка в бъдеще.

1.1 Безопасност за децата и хората с ограничени способности

- Този уред може да бъде използван от деца над 8-годишна възраст, както и от лица с намалени физически, сетивни и умствени възможности или от лица без опит и познания, само ако те са под наблюдение или бъдат инструктирани относно безопасната употреба на уреда и разбират възможните рискове.
- Деца между 3- и 8-годишна възраст и хора с тежки или комплексни увреждания трябва да се държат далеч от уреда, освен ако не са под постоянно наблюдение.
- Деца под 3-годишна възраст трябва да се държат далеч от уреда, освен ако не са под постоянно наблюдение.
- Не позволявайте на деца да си играят с уреда.
- Дръжте всички опаковки далече от деца и изхвърлете опаковките по местните правила.
- Пазете препаратите далеч от деца.
- Пазете децата и домашните любимци далеч от уреда, когато вратата е отворена.
- Ако уредът има устройство за детска безопасност, то трябва да се активира.
- Деца не трябва да извършват почистване или поддръжка на уреда, когато са без надзор.

1.2 Обща безопасност

- Този уред е предназначен само за артикули, подходящи за машинно пране в домашни условия.
- Този уред е предназначен за домашна употреба в затворени помещения.
- Този уред може да се използва в офиси, стаи в хотел, стаи в мотел, къщи за гости и други подобни места за настаняване, където това използване не надвишава (средно) нивото на домашна употреба.
- Не променяйте предназначението на уреда.
- Максималното зареждане на уреда е 7 кг. Не превишавайте обема за максимално зареждане за всяка програма (вижте глава „Програми“).
- Налягането на водата, постъпваща мрежата, трябва да е между 0,5 бар (0.05 MPa) и 10 бар (1,0 MPa).
- Вентилационният отвор в основата не бива да бъде покриван от килим или други постелки за под.
- Уредът трябва да е свързан към водопровода с новопредоставения комплект маркучи или други такива, предоставени от оторизирания сервизен център.
- Не използвайте стари меки връзки.
- Ако хранващият кабел е повреден, той трябва да се смени от производителя, негов оторизиран сервизен център или квалифицирано лице, за да се избегне опасност.
- Преди извършване на поддръжка на уреда, изключете го и извадете щепсела от контакта.
- Не почиствайте уреда чрез пръскане с вода под налягане и/или пара.
- Почистете уреда с влажна кърпа. Използвайте само неутрални препарати. Не използвайте абразивни кърпи, разтворители или метални предмети.

2. ИНСТРУКЦИИ ЗА БЕЗОПАСНОСТ

2.1 Инсталиране



Инсталацията трябва да отговаря на съответните национални разпоредби.

- Извадете всички опаковки и болтове за превозване, включително гумената втулка с пластмасов разделител.
- Дръжте транзитните болтове на сигурно място. Ако уредът ще се мести в бъдеще, те трябва да се монтират отново, за да се заключи барабана и да се предотврати вътрешно нараняване.
- Винаги внимавайте, когато местите уреда, тъй като е тежък. Винаги използвайте предпазни ръкавици и затворени обувки.
- Следвайте инструкциите за инсталиране, приложени към уреда.
- Не монтирайте и не използвайте повреден уред.
- Не инсталирайте и не използвайте уреда, когато температурата може да е по ниска от 0°C или когато е изложен на атмосферни влияния.
- Подът, където ще се монтира уредът, трябва да е равен, стабилен, устойчив на топлина и чист.
- Уверете се, че има циркулация на въздух между уреда и пода.
- Когато уредът е поставен в постоянното си положение, проверете дали е напълно нивелиран с помощта на нивелир. Ако не е, наместете крачетата.
- Не инсталирайте уреда директно над отточния канал.
- Не пръскайте вода върху уреда и не го излагайте на прекомерна влажност.
- Не монтирайте уреда там, където вратичката на уреда не може да се отвори напълно.
- Не поставяйте контейнер за събиране на евентуален теч на вода под уреда. Свържете се със Оторизиран сервизен център, за да проверите кой аксесоар може да използвате.

2.2 Електрическо свързване



ВНИМАНИЕ!

Риск от пожар или токов удар.

- **ПРЕДУПРЕЖДЕНИЕ:** Този уред е предназначен за монтаж / свързване към заземителна връзка в сградата.
- Винаги използвайте правилно монтиран контакт със защита от токов удар.
- Уверете се, че параметрите на табелката с технически данни са съвместими с електрическите данни на захранващата мрежа.
- Не използвайте разклонители или адаптери с много входове.
- Внимавайте да не повредите захранващия щепсел и захранващия кабел. Ако захранващият кабел трябва да бъде подменен, това трябва да бъде извършено от нашия оторизиран сервизен център.
- Свържете кабела за захранването към контакта единствено в края на инсталацията. Уверете се, че щепселът за захранване е достъпен след инсталирането.
- Не пипайте захранващия кабел или щепсела с мокри ръце.
- Не издърпвайте захранващия кабел, за да изключите уреда. Винаги издърпвайте щепсела на захранването.

2.3 Свързване към водопровод

- Температурата на входната вода не трябва да надвишава 25 °C.
- Не причинявайте щети на маркучите за вода.
- Преди свързване с нови тръби, неизползвани дълго време, по които са правени ремонти или са прикачени нови устройства (водомери, и т.н.), оставете водата да тече, докато не се избистри.
- Уверете се, че няма видими течове по време на и след първото използване на уреда.

- Не използвайте маркуч за удължаване, ако маркучите за подаване на вода са твърде къси. Свържете се с оторизирания сервизен център за подмяна на маркучите за подаване на вода.
- Докато разопаковате уреда е възможно да видите вода да се излива от източващия маркуч. Това се дължи на тестването на уреда с използване на вода в завода.
- Можете да удължите маркуча за оттичане до максимум 400 см. Свържете се с оторизирания сервизен център за другия маркуч за оттичане и удължителя.
- Уверете се, че има достъп до крана след инсталацията.

2.4 Употреба



ВНИМАНИЕ!

Опасност от нараняване, токов удар, пожар, изгаряне или повреда на уреда.

- Следвайте инструкциите върху опаковката на перилния препарат.
- Не поставяйте запалими продукти или предмети, които са намокрени със запалими продукти, в близост до уреда или върху него.
- Не перете платове, които са силно замърсени с масло, грес или други мазни вещества. Това може да повреди гумените части на пералната машина. Такива платове трябва да бъдат изпрани предварително на ръка, преди да бъдат заредени в пералната машина.
- Не докосвайте стъклената врата, докато програмата работи. Стъклото може да се нагорещи.
- Уверете се, че всички метални предмети са свалени от прането.

2.5 Обслужване

- За поправка на уреда се свържете с оторизиран сервизен център. Използвайте само оригинални резервни части.
- Моля, имайте предвид, че собственоръчната поправка или

поправка, която не е извършена от специалист може да има последици, свързани с безопасността и да анулира гаранцията.

- Следните резервни части ще бъдат налични в рамките на 10 години след като моделът е спрял от производство: мотор и четки за мотор, трансмисия между мотор и барабан, помпи, амортизатори и пружини, барабан за измиване, главина на барабан и съответните лагери, нагреватели и нагриващи елементи, вкл. термпомпи, тръби и съответното оборудване, като маркучи, клапани, филтри и спираци водата клапани, печатни платки, електронни дисплеи, клавишни превключватели, термостати и датчици, софтуер и фирмуер, вкл. зануляване на софтуер, врата, панти за врата и уплътнители, други уплътнители, комплект за заключване за врата, пластмасова периферия, като дозатор за миеш препарат. Моля, имайте предвид, че някои от тези резервни части са налични само за професионални техници и не всички резервни части са подходящи за всички модели.

2.6 Изхвърляне



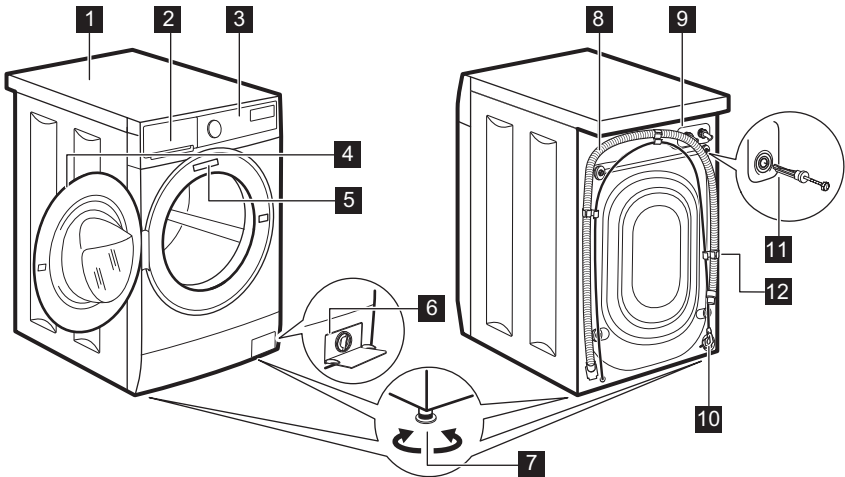
ВНИМАНИЕ!

Риск от нараняване или задушаване.

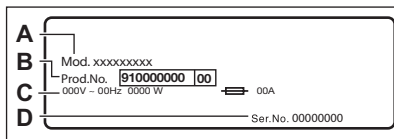
- Изключете уреда от електрозахранването и водоподаването.
- Извадете захранващия ел. кабел в близост до уреда и го изхвърлете.
- Премахнете дръжката на вратичката, за да предотвратите заклещването на деца или домашни любимци в барабана.
- Изхвърлете уреда в съответствие с местните изисквания за изхвърляне на "Отпадъци от електрическо и електронно оборудване (ОЕЕО)".

3. ОПИСАНИЕ НА УРЕДА

3.1 Преглед на уреда



- | | |
|---|---|
| 1 Работен плот | 7 Крачета за изравняване на уреда |
| 2 Дозатор за препарати | 8 Маркуч за оттичане |
| 3 Контролен панел | 9 Свързване на маркуча за подаване |
| 4 Дръжка на вратичката | 10 Захранващ кабел |
| 5 Табелка с технически данни | 11 Транспортни болтове |
| 6 Филтър на помпата за източване на водата | 12 Опора на маркуча |



Табелката с данни съдържа името на модела (A), продуктивния номер (B), електрическите данни (C) и серийния номер (D).

4. ТЕХНИЧЕСКИ ДАННИ

Размер	Ширина/ Височина/ Обща дълбочина	59.5 см /84.3 см /48.2 см
Електрическо свързване	Напрежение Приблизителна мощност Бушон Честота	230 V 2200 W 10 A 50 Hz

Ниво на защита срещу проникване на твърди частици и влага, осигурено от защитното покритие, освен когато нисковолтовото оборудване няма защита срещу влага		IPX4
Налягане на водоподането	Минимално Максимално	0,5 бар (0,05 МПа) 10 бар (1,0 МПа)
Водоснабдяване ¹⁾ .		Студена вода
Максимално зареждане	Памук	7 кг
Скорост на центрофугиране	Максимална скорост на центрофугиране	1351 об./мин.
Само за унгарския пазар Име на дистрибутора	Electrolux Lehel Kft 1142 Budapest Erzsébet kir.né útja 87	

1) Свържете маркуча за водоснабдяване към кран с резба 3/4" цола

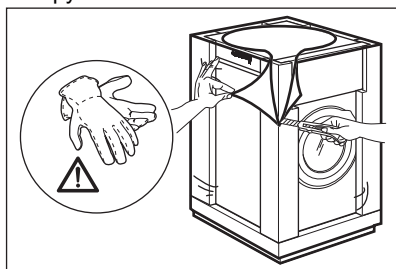
5. ИНСТАЛИРАНЕ



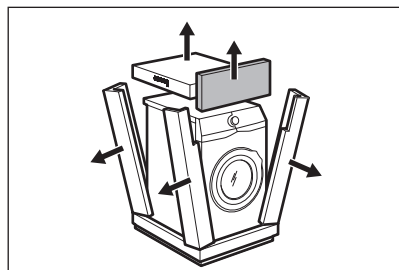
ВНИМАНИЕ!
Вж. глава "Безопасност".

5.1 Разопаковане

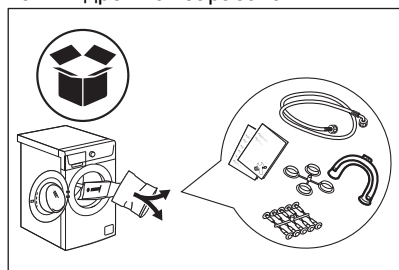
1. Отстранете външния филм. Ако е необходимо, използвайте режеш инструмент.



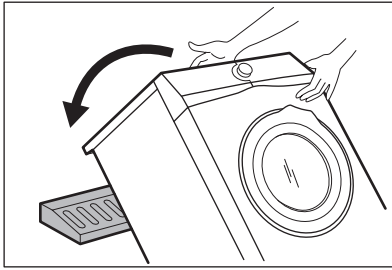
2. Премахнете картонената горна част и полистиреновите материали от пакетиранието.



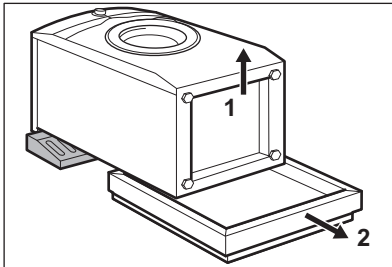
3. Отворете вратата. Извадете всички дрехи от барабана.



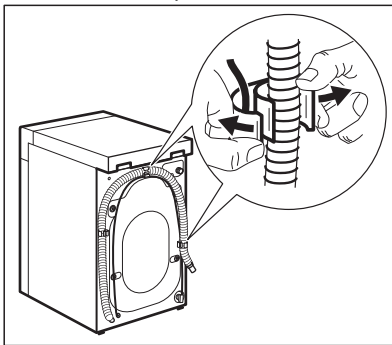
4. Поставете предния полистиренов опаковъчен елемент на пода зад уреда. Внимателно сложете уреда върху задната му страна.



5. Отстранете полистиреновия предпазител от дъното.



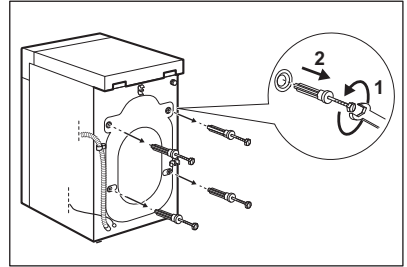
6. Поставете уреда обратно в изправено положение. Отстранете захранващия кабел и маркуча за източване от държача.



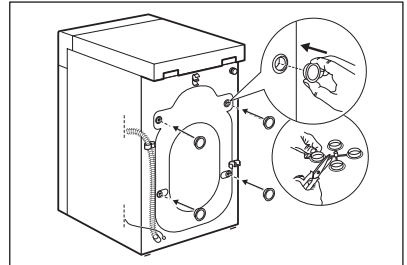
ВНИМАНИЕ!

Възможно е да видите вода да се излива от източващия маркуч. Това е така, защото пералната машина е тествана фабрично.

7. Премахнете четирите транзитни болта и издърпайте пластмасовите разделители.



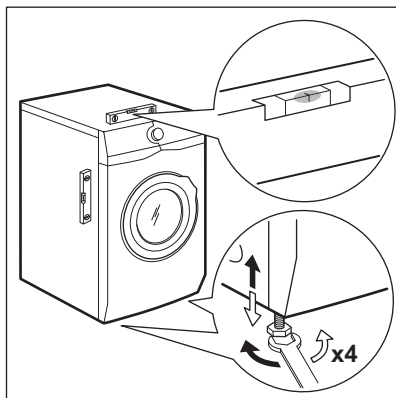
8. Сложете пластмасовите капачки, които ще намерите в торбата на потребителското ръководство, в дупките.



Препоръчваме да запазите опаковките и транспортните болтове, в случай че Ви се наложи транспортиране на уреда.

5.2 Поставяне и нивелиране

Регулирайте уреда правилно, за да предотвратите вибрациите, шума и движението му, когато работи.



1. Монтирайте уреда върху плоска, твърда подова настилка. Уредът трябва да е нивелиран и стабилен. Уверете се, че уредът не докосва стената или други устройства и има въздушен циркулация под уреда.
2. Разхлабете крачетата, за да регулирате нивото. Всички крачета трябва да са разположени здраво на пода.



ВНИМАНИЕ!

Не поставяйте картонени, дървени или подобни материали под уреда, за да регулирате нивото.

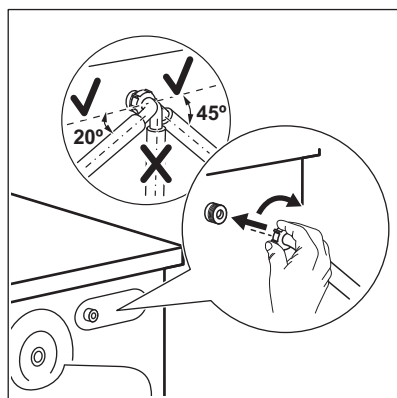
5.3 Маркучът за подаване на вода



ВНИМАНИЕ!

Уверете се, че няма повреди на маркучите и няма течове от съединителите. Не използвайте удължение за маркуч, ако маркучът за подаване на вода е твърде къс. Свържете се със сервизния център за подмяна на маркуча за подаване на вода.

1. Свържете маркуча за подаване на вода към гърба на уреда.



2. Позиционирайте го наляво или надясно в зависимост от позицията на кранчето за вода. Уверете се, че маркуча не е във вертикална позиция.
3. Ако е необходимо, разхлабете гайката, за да я регулирате в правилната позиция.
4. Свържете маркуча за подаване на вода към крана за студена вода с резба 3/4 цола.

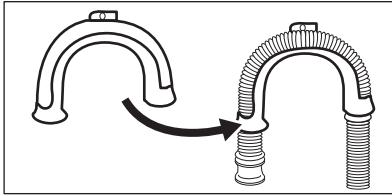
5.4 Източване на вода

Отводнителния канал трябва да е на височина не по-малка от 600 мм и не по-голяма от 1000 мм.

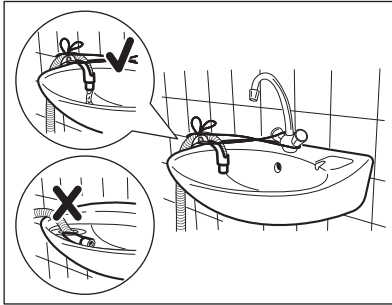
- i** Можете да удължите маркуча за източване до максимум 4000 мм. Свържете се с оторизирания сервизен център за другия маркуч за източване и удължението.

Възможно е да свържете отводнителния маркуч по различни начини:

1. Направете U форма с отводнителния маркуч и го сложете около пластмасовата лайсна.

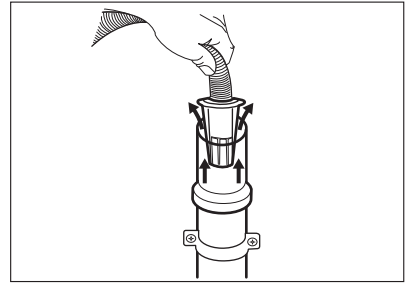


2. На ръба на мивка - Затегнете водача към кранчето за вода или към стената.

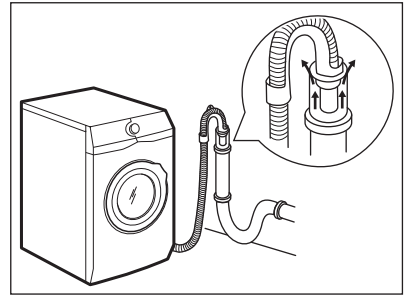


- i** Уверете се, че пластмасовият водач не може да се движи, когато уредът се отцеди и краят на маркуча за изтичане не е потопен във водата. Може да има мръсна вода в уреда.

3. Ако краят на маркуча за източване изглежда по този начин (вижте картинката), можете да го натиснете директно в правата тръба.

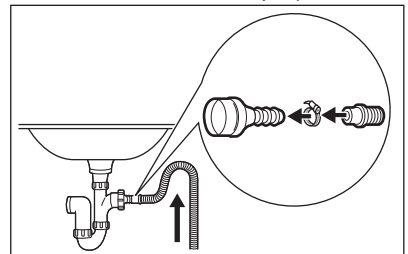


4. Към права тръба с вентилационна дупка - Монтирайте отводнителния маркуч директно към тръбата. Вижте илюстрацията.



- i** Краят на маркуча за оттичане трябва винаги да може да поема въздух, т. е. вътрешният диаметър на канала за източване (мин. 38 мм – мин. 1,5") трябва да бъде по-голям от външния диаметър на маркуча за оттичане.

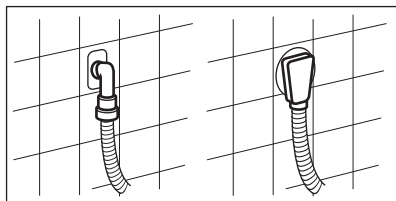
5. Без пластмасовия водач за маркуч, към канала на мивка – Поставете отводнителния маркуч в канала на мивката и го затегнете със скоба. Вижте илюстрацията.



Уверете се, че маркучът за

източване прави завой, за да предотврати навлизането на частици от мивката в уреда.

6. Позиционирайте маркуча директно към вградена тръба за източване в стената на стаята и затегнете със скоба.



5.5 Електрическо свързване

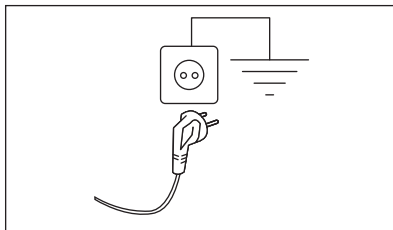
В края на монтажа можеш да свържете захранващия кабел към контакта.

Табелката с данни за уреда във вътрешния ъгъл на вратата на уреда и главата „Технически данни“ посочват необходимите електрически данни. Уверете се, че са съвместими с електрозахранването.

Проверете дали домашната Ви електроинсталация може да поеме

максималното натоварване, което се изисква, като също така вземете под внимание всички останали работещи електроуреди.

Свържете уреда към заземен контакт.



Когато уредът е инсталиран, захранващият кабел трябва да бъде лесно достъпен.

При необходимост от електрическо обслужване по монтажа на уреда, свържете се с нашия оторизиран сервизен център.

Производителят не носи отговорност за щети или наранявания при неспазване на гореизложените предпазни мерки за безопасност.

6. АКЕСОАРИ

6.1 Предлага се на www.electrolux.com/shop или от оторизиран търговец

Внимателно прочетете приложените към аксесоара инструкции.



Само подходящите аксесоари одобрени от ELECTROLUX осигуряват стандартите за безопасност на уреда. Ако неодобрени част се използват, всякакви претенции ще са невалидни.

6.2 Фиксиране на комплекта с табелите (4055171146)

Наличен при оторизиран дилър.

Ако монтирате уреда върху цокъл, застопорете уреда във фиксиращите плочи.

Внимателно прочетете приложените към аксесоара инструкции.

7. КОМАНДНО ТАБЛО

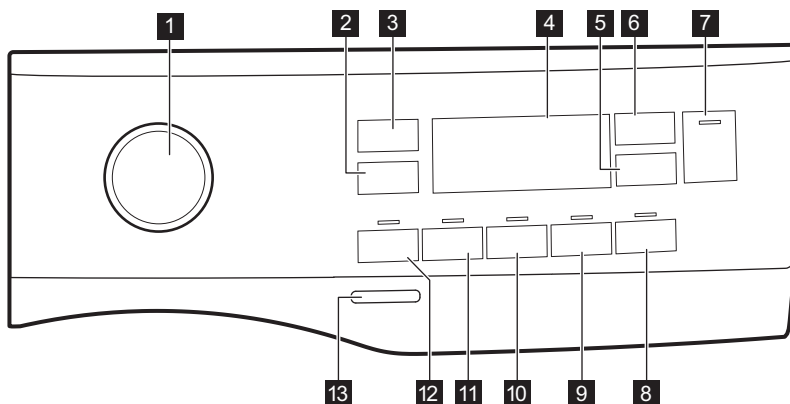
7.1 Специални функции

Вашата нова съдомиялна отговаря на всички модерни изисквания за ефективно третиране на дрехите за пране с ниско потребление на вода, електроенергия, перилни препарати и е внимателна към тъканите.

- Благодарение на опцията **Soft Plus**, омекотителят е равномерно разпределен в прането и дълбоко прониква в тъканите, като ги прави идеално меки.

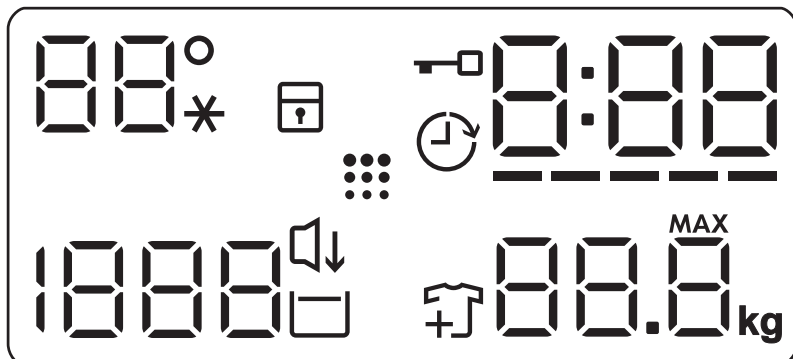
- Парата е бърз и лесен начин за освежаване на дрехите. Програмите за пара премахват миризмите и намаляват намачкването на дрехите. Гладенето ще бъде по-лесно!
- Системата **SensiCare** автоматично настройва времетраенето на програмата спрямо количеството пране в барабана, за да постигне перфектни резултати за възможно най-малко време.

7.2 Командно табло - описание



- | | |
|---|--|
| 1 Програматор | 8 сензорен бутон Vasaláskönnyítés |
| 2 Centrifugasензорен бутон за намаляване на центрофугирането | 9 сензорен бутон Soft Plus |
| 3 сензорен бутон Hőmérséklet | 10 сензорен бутон Extra öblítés |
| 4 Екран | 11 сензорен бутон Foltmosás |
| 5 сензорен бутон Késleltetett indítás | 12 сензорен бутон Előmosás |
| 6 сензорен бутон Time Manager | 13 Be/Ki натиснете бутона |
| 7 Start/Szünet сензорен бутон ▶ | |

7.3 Дисплей



88° --*	Зона на температурата: Индикатор за температура Индикатор за студена вода
	Индикатор за заключване за безопасност на децата.
	Индикатор за отложен старт.
	Индикатор за блокиран люк.
000	Дигиталният индикатор може да показва: <ul style="list-style-type: none"> • Времетраене на програмата (напр. 2:40). • Време на отлагане (напр. 2h). • Край на цикъла (000). • Код за предупреждение (напр. E20).
----	Индикатор за разделите „Управление на времето“ .
88.8 ^{MAX} _{kg}	Индикатор за максимално количество пране.
	Добавете индикатор за дрехите. Свети в началото на фазата на измиване, докато потребителят все още може да спре уреда и да добави повече пране.
	Индикатор за почистване на барабана.
	Изключително безшумен режим индикатор.
	Индикатор за задържане на изплакването.
1888 ---	Зона за центрофугиране: Индикатор на скоростта на центрофугиране Индикатор за Без центрофуга. Центрофугирането е изключило.

8. ВЪРТЯЩО КОПЧЕ И БУТОНИ

8.1 Въведение



Опциите/функциите не са достъпни с всички програми за изпиране. Проверете съвместимостта между опциите/функциите и програмата за изпиране в "Таблица на програмите". Опция/функция може да се самоизключват и в този случай уредът не позволява да нагласите несъвместимите опции/функции.

8.2 Ве/Ki

Натиснете този бутон за няколко секунди, за да активирате или деактивирате уреда. Два различни звукови сигнала прозвучават, когато включвате или изключвате уреда.


Тъй като функцията "В готовност" автоматично деактивира уреда след няколко минути, за да намали консумацията на енергия, може да се наложи да активирате уреда отново.

За повече детайли, вижте параграф "В готовност" в глава "Ежедневна употреба".

8.3 Hőmérséklet

Когато изберете програма за изпиране, уредът автоматично предлага температура по подразбиране.

Натиснете този бутон неколкократно, докато на дисплея се появи желаната температурна стойност.


Когато на дисплея се покажат индикаторите , уредът не затопля водата.

8.4 Centrifuga


Когато нагласите програма, уредът автоматично наглася максимално позволената скорост на центрофугиране освен за

програма Denim. С тази опция можете да промените скоростта на центрофугиране по подразбиране.

Натиснете този бутон неколкократно, за да:

- **Намалите скоростта на центрофугиране.** Дисплей показва само скоростите на центрофугиране, които са налични за зададената програма.
- Допълнителни опции за центрофугиране **Без центрофугиране – –**. Задайте тази опция, за да деактивирате всички фази на центрофугиране. Уредът извършва само фазата на източване от избраната програма за пране. Задайте тази опция за много деликатни тъкани. Фазата на изплакване може да използва повече вода за някои от програмите за пране
- Активирайте опция **Задържане на изплакването** 


Заклучителното центрофугиране не е извършено. Водата за последното изплакване не се източва, за да се предпазят тъканите от намачкване. Програмата за пране спира, но в барабана все още има вода.


Дисплей показва индикатора . Вратичката остава заключена и барабана се върти често, за да намали намачкването. Трябва да източите водата, за да отворите вратата.

Ако докоснете бутона Start/Szűnet, уредът извършва фаза на центрофугиране и източва водата.




Уредът изпразва водата автоматично след около 18 часа.


- Активирайте опция **Изключително безшумен режим** 
Междинната и финалната фази на центрофугиране са подтиснати и програмата приключва с вода в барабана. Това подпомага намаляването на намачкване.

Дисплеят показва индикатора . Вратата остава блокирана. Барабана се върти често, за да намали намачкването. Трябва да източите водата, за да отворите вратата.

Тъй като програмата е много тиха, подходящо е да се пуска вечерно време, когато тарифите за електричество са по-ниски. При някои програми изплакванията се изпълняват с повече вода.

Ако докоснете бутона Start/Szünet

, уредът извършва само фаза на източване.


-  Уредът изпразва водата автоматично след около 18 часа.

8.5 Előmosás

С тази опция можете да добавите предпране към програмата.

Съответният индикатор над сензорния бутон светва.

- Използвайте тази опция, за да добавите фаза предпране на 30 °C преди фазата пране. Тази опция се препоръчва за силно замърсено пране, особено ако съдържа пясък, прах, кал или други твърди частици.


-  Опциите може да увеличат продължителността на програмата.


8.6 Foltmosás

Докоснете този бутон, за да добавите фазата за петна към програма.

Съответният индикатор над сензорния бутон светва.

Използвайте тази опция за пране с петна, които са трудни за отстраняване.


Когато зададете тази опция, поставете препаратата за третиране на петна в отделение .

-  Тази опция увеличава продължителността на програмата. Тази опция не е налична при температура, по-ниска от 40 °C.

8.7 ПерманентноExtra öblítés

С тази опция можете да добавите няколко изплаквания, според избраната програмата за пране.

Използвайте тази опция за хора с алергии към остатъци от препарати и с чувствителна кожа.


-  Тази опция увеличава продължителността на програмата.

Съответният индикатор над сензорния бутон светва и остава постоянно включен по време на следващите цикли, докато тази опция не бъде деактивирана.

8.8 ПерманентноSoft Plus

Задайте опция, за да оптимизирате разпределянето на омекотител и да направите тъканите по-меки.

Препоръчва се, когато използвате омекотител за тъкани.

-  Тази опция увеличава продължителността на програмата.

Съответният индикатор над сензорния бутон светва и остава постоянно включен по време на следващите цикли, докато тази опция не бъде деактивирана.

8.9 Vasaláskönyítés

Уредът внимателно измива и центрофугирането, за да предотвратят намачкването му.



Този уред намалява скоростта на центрофугиране, използва повече вода и адаптира продължителността на програмата към типа пране.

Съответният индикатор светва.

8.10 Késleltetett indítás

С тази опция може да отложите старта на програмата за по-удобно време.

Натиснете бутона неколкратно, за да зададете нужното отлагане. Времето се увеличава постепенно от 1 до 20 часа.

Дисплеят показва съответния индикатор  и избраното отложено време. След докосване на бутона Start/Szünet , уредът започва обратно отброяване, а вратичката се заключва.

8.11 Time Manager

С тази опция можете да намалите времетраенето на програмата в зависимост от размера на прането и степента на замърсяване.

Когато зададете програма за пране, екранът показва времетраенето по подразбиране и ----- тирета.

Докоснете бутон Time Manager, за да намалите времетраенето на програмата според вашите нужди. На екрана се показва времетраенето на новата програма и съответният брой тирета, с който ще бъде съкратена:

----- подходяща за пълно пране с нормално замърсени дрехи.

---- бърз цикъл за пълно пране с леко замърсени дрехи.

--- много бърз цикъл за по-малко пране с леко замърсени дрехи

(препоръчва се макс. половин натоварване).

– най-краткият цикъл за освежаване на малко количество пране.

Time Manager е достъпно само с програмите в таблицата.


индикатор	Eco 40-60	Pamut	Műszál
----- 1)	■	■	■
----	■	■	■
---	■	■	■
--	■	■	■
-	■	■	■

1) Времетраене по подразбиране за всички програми.



При някои уреди продължителността на програмата се намалява, без да се показват тирета.




8.12 Start/Szünet






Докоснете бутона Start/Szünet , за да стартирате или паузирате уреда или да прекъснете протичаща програма.









9. ПРОГРАМИ

9.1 Таблица на програмите

Програма Температура по подраз- биране Температу- рен диапа- зон	Еталонна скорост на цен- трофуги- ране Обхват на скоростта на цен- трофугата [об./мин.]	Макси- мално коли- чество за за- режда- не	Описание на програмата (Тип зареждане и ниво на замърсяване)
Есо 40-60 40°C 1)	1400 об./ мин. (1400- 400)	7 кг	Бели и цветни памучни тъкани. Нормално замърсяване. Консумацията на енергия намалява и времетраенето на програмата за пране се удължава и осигурява добри резултати от прането.
Pamut 40°C 90°C – студе- на вода	1400 об./ мин. (1400- 400)	7 кг	Бял памук и цветен памук. Нормално и тежко замърсяване.
Műszál 40°C 60°C – студе- на вода	1200 об./ мин. (1200 - 400)	3 кг	Синтетични и смесени тъкани. Нормално замърсяване.
Kímélő 30°C 40°C – студе- на вода	1200 об./ мин. (1200- 400)	1,5 кг	Деликатни тъкани като акрил, вискоза и смесени тъкани, изискващи нежно изпирене. Нормално замърсяване.
Gyors 14 perc 30°C	800 об./ мин. (800- 400)	1 кг	Синтетични дрехи и дрехи от смесени тъкани. Леко замърсени дрехи и дрехи, които имат нужда от освежаване.
Öblítés	1400 об./ мин. (1400- 400)	7 кг	Всички тъкани, освен вълнени и много деликатни. Програма за изплакване и центрофугиране на прането. Скоростта на центрофугиране по подразбиране е тази за памучни дрехи. Намалете скоростта на центрофугиране според типа пране. Ако е необходимо, задайте опцията Extra öblítés за допълнителни изплаквания. С ниска скорост на центрофугиране уредът извършва фини изплаквания и кратка центрофуга.
Szivattyúzás/ Centrifugálás	1400 об./ мин. (1400 -400)	7 кг	Всички тъкани, освен вълнени и деликатни. За да центрофугирате прането и да източите водата в барабана.


Програма Температура по подраз- биране Температу- рен диапа- зон	Еталонна скорост на цен- трофуги- ране Обхват на скоростта на цен- трофугата [об./мин.]	Макси- мално коли- чество за за- режда- не	Описание на програмата (Тип зареждане и ниво на замърсяване)
Anti-allergén  60°C	1400 об./ мин. (1400 - 400)	7 кг	Бели памучни дрехи. Тази програма пре- махва микроорганизмите, благодарение на фаза на изпиране с температура над 60°C за няколко минути. Това подпомага пре- махването на микроби, бактерии, микроор- ганизми и частици. Добавянето на пара за- едно с допълнителна фаза на изплакване гарантира правилното отстраняване на остатъците от перилни препарати и поле- ни / алергични елементи, което го прави подходящо за деликатни и чувствителни кожи.
Babaruházat 40°C 40°C – студе- на вода	1200 об./ мин. (1200 - 400)	1,5 кг	Деликатна програма, подходяща за бебе- шки дрешки. Голямото количество вода и деликатното движение в програмата за прана защитават цветовете и фибрите.
Selyem  30°C	800 об./ мин. (800 - 400)	0,5 кг	Специална програма за коприна и за дре- хи от смесена синтетика.
Guarjú  40°C 40°C – студе- на вода	1200 об./ мин. (1200- 400)	1,5 кг	Вълна, подходяща за пране в пералня, вълна за ръчно пране и деликатни тъкани със символ „ръчно пране“. 2).
Sport 30°C 40°C – студе- на вода	1200 об./ мин. (1200 - 400)	3 кг	Смесено спортно облекло. Леко замърсе- ни дрехи или дрехи за освежаване.

Програма Температура по подраз- биране Температу- рен диапа- зон	Еталонна скорост на цен- трофуги- ране Обхват на скоростта на цен- трофугата [об./мин.]	Макси- мално коли- чество за зарежда- не	Описание на програмата (Тип зареждане и ниво на замърсяване)
Outdoor  30°C 40°C – студе- на вода	1200 об./ мин. (1200- 400)	2 кг ³⁾ 1 кг ⁴⁾	 Не използвайте омекотител за тъкани и се уверете, че няма остатъци от омекотител в отделение за препарат.
<p>Синтетични дрехи за спорт. Тази програма е разработена за внимателно изпиране на модерните дрехи за спорт на открито и е подходяща за пране на спортно облекло за фитнес, колоездене, джогинг и подобни. Препоръчителното зареждане с пране е 2 кг.</p>			
<p>Водоустойчиви, водоустойчиво-дишащи и водоотблъскващи тъкани. Тази програма може да бъде използвана и като цикъл за възстановяване на водоотблъскващите функции, специално предназначен за дрехи с хидрофобно покритие. За да извършите цикъл за възстановяване на водоотблъскващите функции, постъпете по следния начин:</p>			
<ul style="list-style-type: none"> • Налейте перилния препарат в отделение . • Налейте специалния препарат за възстановяване на водоотблъскващи функции в отделението за омекотител . • Намалете зареденото количество до 1 кг. 			
<p> За подобряване на резултатите от препаратите за възстановяване на водоотблъскващите функции, изсушете прането в сушилнята, като зададете програмата за сушене Outdoor (ако е налична и ако на етикета на дрехата е обозначено, че може да бъде използвана сушилня).</p>			

Програма	Centrifuga				Eiőmosás	Foltmosás	Extra öblítés	Soft Plus	Vasaláskönnyítés	Késleltetett indítás	Time Manager
Szivattyúzás/ Centrifugálás	■	■								■	
Anti-allergén 	■	■	■		■	■	■	■		■	
Babaruházat	■	■	■	■	■		■	■		■	
Selyem 	■	■									■
Gyapjú  	■	■	■								■
Sport	■	■	■		■		■				■
Outdoor 	■	■	■				■				■
Denim	■	■	■	■			■	■	■	■	■

Подходящи перилни препарати за програмите за пране

Програма	Универсален прах ¹⁾	Универсален течен прах	Течен прах за цветно пране	Деликатни памучни тъкани	Специален
Eco 40-60	▲	▲	▲	--	--
Pamut	▲	▲	▲	--	--
Műszál	▲	▲	▲	--	--
Kímélő	--	--	--	▲	▲
Gyors 14 perc	--	▲	▲	--	--
Anti-allergén 	▲	▲	--	--	▲
Babaruházat	--	▲	▲	--	▲
Selyem 	--	--	--	▲	▲
Gyapjú  	--	--	--	▲	▲

Програма	Универсален прах ¹⁾	Универсален течен прах	Течен прах за цветно пране	Деликатни памучни тъкани	Специален
Sport	--	▲	▲	--	▲
Outdoor 	--	--	--	▲	▲
Denim	--	--	▲	▲	▲

1) Препоръчва се употребата на перилен прах за температури над 60°C.

▲ = Препоръчва се

-- = Не се препоръчва

9.2 Woolmark Wool Care - Синьо



Прането на вълнени тъкани с тази машина е одобрено от компания Woolmark за пране на вълнени дрехи, обозначени с „ръчно пране“, при условие, че продуктите се перат съобразно с инструкциите на етикета на дрехата и тези, предоставени от производителя на тази перална машина. M1460

Символът Woolmark е знак за сертифициране в много държави.

10. НАСТРОЙКИ

10.1 Звукови сигнали

Този уред има различни звукови сигнали, които се включват когато:

- Активирате уреда (специален кратък звук).
- Деактивирате уреда (специален кратък звук).
- Докосвате бутоните (кликване).
- Направите невалиден избор (3 кратки звука).
- Програмата е завършена (последователност от звуци за около 2 минути).
- Уреда има повреда (последователност от кратки звуци за около 5 минути).


За да **деактивирате/активирате** звуковите сигнали, когато програмата е завършена, докоснете Előmosás и бутоните Foltmosás заедно за около 2 секунди. Дисплеят показва On/Off



Ако деактивирате звуковите сигнали, те ще продължат да работят, ако има неизправност в уреда.

10.2 Защита За Деца

С тази опция може да попречите на децата да си играят с командното табло.

- За да **активирате/деактивирате** тази опция, задръжте Vasaláskönnnyites бутон докато  **се покаже/се скрие** на/от дисплея. Уреда запазва избраните опции, след като го изключите.

Функцията "Заклучване за деца" не е достъпна за няколко секунди след включване на уреда.

11. ПРЕДИ ПЪРВА УПОТРЕБА

1. Уверете се, че електрозахранването е налично и кранчето за водата е отворено.
2. Изсипете малко количество детергент в отделението, отбелязано като **2**.
3. Задайте и стартирайте програма за памук на най-високата

температура без да има пране в барабана.
Това премахва всички възможни замърсявания от барабана и коритото.

12. ВСЕКИДНЕВНА УПОТРЕБА



ВНИМАНИЕ!

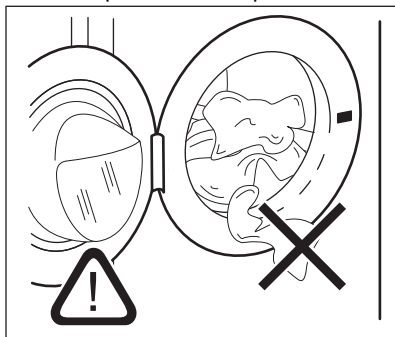
Вж. глава "Безопасност".

12.1 Включване на уреда

1. Включете щепсела в контакта на захранващата мрежа.
2. Отворете крана за вода.
3. Натиснете бутон **Ve/Ki** за няколко секунди, за да включите уреда. Прозвучава кратък звуков сигнал.

12.2 Зареждане на прането

1. Отворете вратата на уреда.
2. Изпразнете джобовите и разгънете дрехите, преди да ги поставите в уреда.
3. Поставете дрехите в барабана една по една.
Не слагайте твърде много пране в барабана.
4. Затворете плътно вратичката.



ПРЕДУПРЕЖДЕНИЕ!

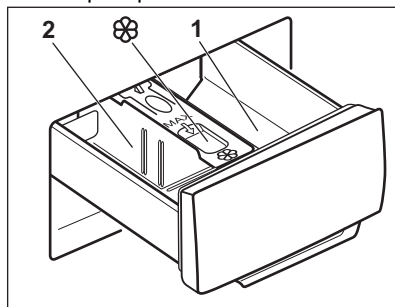
Уверете се, че прането няма да се заклеши между уплътнението и вратичката, за да избегнете риск от наводняване или повреда на пералнята.



Миенето на силно омаслени и мазни петна може да причини повреда на гумените части на пералната машина.

12.3 Слагане на препарат и добавки

1. Измерване на перилния препарат и омекотителя за тъкани.
2. Поставете препарата и омекотителя за тъкани в отделенията.
3. Внимателно затворете чекмеджето за препарати





ПРЕДУПРЕЖДЕНИЕ!

Използвайте само определени препарати за пералня.



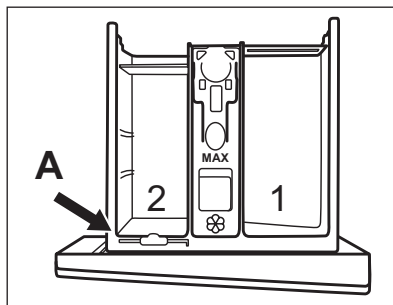
Винаги спазвайте инструкциите, които ще откриете на опаковката на перилните препарати.

1	Отделението за препарат за фазата на предпране или програмата за наkisване (ако е налично). Добавете препарат за предпране и наkisване преди началото на програмата.
2	Отделение за перилен препарат за фаза на пране. Ако използвате течен препарат, поставете го точно преди да стартирате програмата.
	Отделение за течни добавки (омекотител на тъкани, препарат за колосване). Поставете продукта в отделението преди да стартирате програмата.

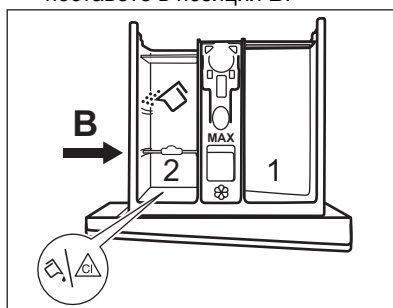
След цикъл на пране, ако е необходимо премахнете всякакви останки от препарат от отделението за такъв.

12.4 Промяна на позицията на преградата за препарати

1. Извадете дозаторната кутия. Позиция **A** на преградата за препарати е предназначена за **прахообразен перилен препарат** (фабрична настройка).

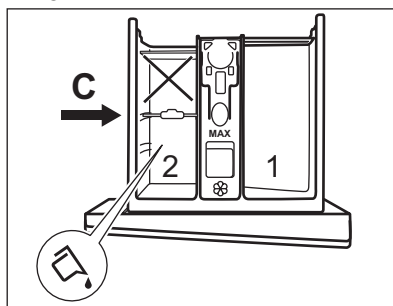


2. **За да използвате също течен препарат/добавка или белина:** Отстранете преградата за препарат от позиция **A** и я поставете в позиция **B**.



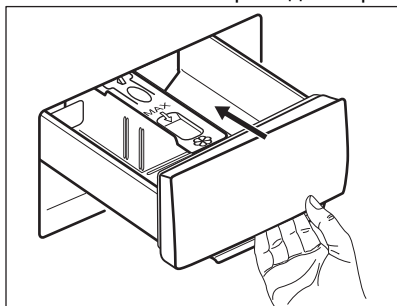
Позиция **B** на преградата за препарат е за прах за пране в задното отделение и за течен перилен препарат/добавка или белина в предното отделение.

3. **За да използвате само течен препарат за пране:** Поставете преградата за препарат в позиция **C**.



- Не използвайте гелообразни или гъсти перилни препарати.
- Не надвишавайте максималната доза течен перилен препарат.


- Не задавайте фаза на предпране.
 - Не задавайте функцията за отложен старт.
4. Измерете перилния препарат и омекотителя за тъкани и внимателно затворете дозатора.



Уверете се, че преградата е поставена правилно и не предизвиква блокиране, когато затворите чекмеджето.

12.5 Задаване на програма

1. Завъртете програматора, за да изберете желаната програма за пране.


Индикаторът на бутона Start/Szünet  примигва.

2. За да промените температурата и/или скоростта на центрофугиране, докоснете съответните бутони.
3. По желание задайте една или повече опции чрез натискане на съответните бутони. Съответните индикатори се включват на дисплея и проказаната информация съответно се променя.




Ако изборът **не е възможен** прозвучава звуков сигнал и дисплеят показва - - -.

12.6 Стартиране на програма

Натиснете бутона Start/Szünet , за да стартирате програмата. Не е възможно програмата да се стартира, когато индикаторът на бутона е изключен и не мига (напр.

програмирано набиране на грешна позиция).

Съответният индикатор спира да мига и остава включен.



Програмата стартира, вратата е заключена. Дисплеят показва индикатора .





Източващата помпа може да работи за кратко, преди уреда да се пълни с вода.

12.7 Стартиране на програма с отложен старт

1. Докоснете бутона *Késleltetett indítás*






 неколкократно, докато дисплеят покаже желаното време на отлагане. Индикаторът ще покаже върху дисплея .

2. Докоснете бутона Start/Szünet . Вратичката на уреда се заключва и започва отброяването на отложения старт. Дисплеят показва индикатора .

Когато отброяването завърши, програмата се стартира автоматично.

Отмяна на отложения старт след като отброяването е започнало

За да отмените отложения старт:

1. Докоснете бутона Start/Szünet , за да поставите уреда в режим пауза. Съответният индикатор мига.
2. Докоснете бутона *Késleltetett indítás*  неколкократно, докато дисплеят покаже  и индикатора  изгасне.
3. Натиснете бутона Start/Szünet  отново, за да стартирате програмата веднага.

Промяна в отложения старт след като отброяването е започнало

За да промените отложения старт:

1. Докоснете бутона Start/Szünet ▷||, за да поставите уреда в режим пауза. Съответният индикатор мига.
2. Докоснете бутона Késleltetett indítás ↻ неколкократно, докато дисплеят покаже желаното време на отлагане.
3. Натиснете бутона Start/Szünet ▷|| отново, за да стартирате новото отброяване.

12.8 Засичане на пране SensiCare System

След докосване на бутона Start/Szünet ▷||:

1. SensiCare System започва да изчислява теглото на прането, за да калкулира реалното времетраене на програмата. По време на тази фаза, разделите „Управление на времето“ ----- намиращи се под часовника, стартират анимация.
2. След около 15-20 минути, разделите „Управление на времето“ изчезва и се показва времетраенето на новия цикъл. Уредът автоматично настройва времетраенето на програмата спрямо прането за постигане на перфектни резултати за минимално време.

12.9 Прекъсване на програмата и промяна на опциите

Когато програмата работи, може да промените **само някой** опции:

1. Докоснете бутона Start/Szünet ▷||. Съответният индикатор мига.
2. Промяна на опциите. Предоставената информация на дисплея съответно се променя.
3. Отново докоснете бутон Start/Szünet ▷||. Програмата за измиване продължава.



За да стартирате отново програмата, се уверете, че изборът на програма е правилно позициониран на прекъснатата програма и индикаторът на бутона Start/Szünet ▷|| мига.

12.10 Отмяна на работеща програма

1. Натиснете бутон Be/Ki, за да отмените програмата и да деактивирате уреда.
2. Натиснете бутона Be/Ki отново, за да активирате отново.



Ако SensiCare System е завършена и пълненето на водата е започнало, новата програма стартира **без да повтаря SensiCare System**. Водата и препаратите не се източват, за да няма отпадъци.


Има и алтернативен начин за отмяна:


1. Завъртете ключа за избиране на позицията "Reset" (нулиране) • .
 2. Изчакайте 1 секунда. На екрана се появява ---- .
- Сега можете да зададете нова програма за пране.



12.11 Отваряне на вратата – добавяне на дрехи



Ако температурата и нивото на водата в барабана са прекалено високи и/или барабанът все още се върти, не можете да отворите вратата.

Докато програмата или отложеният старт работят, вратата на уреда е блокирана. Дисплеят показва индикатора .


1. Докоснете бутона Start/Szünet ▷||. Индикаторът  започва да премигва.


2. Изчакайте докато индикаторът за заключване на вратата  спре да мига и се изключи. Отворете вратата на уреда. Ако е необходимо, добавете или извадете част от прането. Затворете вратата и докоснете бутона Start/Szünet . Програмата или отложеният старт продължават.

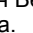
12.12 Край на програмата

Когато програмата завърши, уредът спира автоматично. Прозвучават звукови сигнали (ако са активирани).

Дисплеят показва 

Индикаторът на бутонът Start/Szünet  изгасва.

Вратичката се отключва и индикаторът  изгасва.

1. Натиснете бутон Ve/Ki , за да изключите уреда.

Пет минути след края на програмата, функцията за пестене на енергия автоматично деактивира уреда.







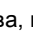


Когато отново активирате уреда, дисплеят показва края на последната зададена програма. Завъртете копчето за програми, за да зададете нов цикъл.

2. Извадете прането от уреда.
3. Уверете се, че барабанът е празен.
4. Дръжте вратата и отделението на препаратата открехнати, за да предотвратите плесен и миризми.
5. Затворете крана за водата.


12.13 Източване на вода след край на цикъл

Ако сте избрали програма или опция, която не източва водата при последната центрофуга, програмата е завършена, но:

- Зоната за време показва  и дисплея показва заключената вратичка .
 - Барабанът се върти на равни интервали, за да предотврати намачкване на прането.
 - Вратата остава блокирана.
 - Трябва да източите водата, за да отворите вратата:
1. Ако е необходимо, докоснете бутона Centrifuga, за да намалите скоростта на центрофугиране предложена от уреда.
 2. Натиснете бутона Start/Szünet:
 - Ако сте задали Задържане на изплакването , уредът източва водата и центрофугира.
 - Ако сте задали Изключително безшумен режим , уредът само източва водата.
- Индикаторът за опции Задържане на изплакването  и Изключително безшумен режим  изчезва.
3. Когато програмата приключи и индикаторът за блокирана вратичка  изгасва, може да отворите вратичката.
 4. Натиснете бутон Ve/Ki за няколко секунди, за да деактивирате уреда.

12.14 Функция Готовност

Функцията „В готовност“ автоматично деактивира уреда, за да намали консумацията на енергия, когато:

- Не използвате уреда за 5 минути, когато не се изпълнява програма. Натиснете бутона Ve/Ki, за да включите отново уреда.
 - 5 минути след приключване на програмата за пране. Натиснете бутона Ve/Ki, за да активирате отново уреда. Екранът показва края на последната програма. Завъртете копчето за програми, за да зададете нов цикъл.
- Ако копчето се завърти към позиция „Нулиране“ , уредът автоматично ще се изключи след 30 секунди.



Ако нагласите програма или опция, която приключва с вливане на вода в барабана, функцията „В готовност“ **не деактивира** уреда, за да Ви напомни да източите водата.

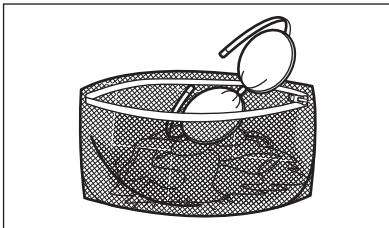
13. ПРЕПОРЪКИ И СЪВЕТИ



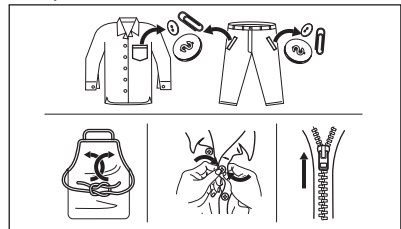
ВНИМАНИЕ!
Вж. глава "Безопасност".

13.1 Обем на прането

- Разделете прането на: бяло, цветно, синтетика, деликатни материали и вълна.
- Спазвайте инструкциите за пране, обозначени на етикетите.
- Не поставяйте заедно бяло и цветно пране.
- Някои цветни дрехи могат да се обезцветят още при първото пране. Препоръчваме ви да ги перете отделно първия път.
- Обърнете наопаки многослойните тъкани, вълна и дрехи с щампи.
- Изперете и третирайте предварително изключително силните замърсявания с подходящ препарат, преди да ги поставите в барабана.
- Внимавайте с пердетата. Махнете кукичките и поставете пердетата в торба за пране или калъфка за възглавници.
- Не перете пране без подгъви или със закъсано. Използвайте торбичка за пране, за да перете малки и/или деликатни елементи (например сутиени без банел, колани, чорапогащници, връзки за обувки, панделки и др.).



- Много малко заредено пране може да причини проблеми с баланса на центрофугирането, което да доведе до силни вибрации. Ако това се случи:
 - прекъснете програмата и отворете вратата (вижте глава „Ежедневна употреба“);
 - ръчно препоредете прането, така че да е равномерно разпределено в барабана;
 - натиснете бутон Start/Szünet. Фазата на центрофугиране продължава.
- Закопчейте калъфките за възглавници, циповете, кукичките и копчетата. Завържете коланите, връзките за обувки, панделките и всякакви други разхлабени елементи.
- Изпразнете джобовете и разгънете дрехите.



13.2 Упорити петна

За някои петна водата и перилният препарат не са достатъчни.

Препоръчваме предварително да третирате тези петна, преди да поставите дрехите в уреда.

Предлагат се специални препарати за отстраняване на петна. Използвайте специален препарат за отстраняване

на петна, който да е подходящ за вида на съответното петно и за материята.

13.3 Вид и количество на перилния препарат

Изборът на перилен препарат и употребата на правилни количества не само влияят върху ефективността на прането, но също така помагат да се избегне прекомерно изпозване и да се опази околната среда:

- Използвайте само перилни препарати и други препарати, предназначени специално за употреба в перална машина. Първо, следвайте тези основни правила:
 - прах за пране при всички видове тъкани, без деликатни. За предпочитане са перилни препарати на прах със съдържание на белина за бели дрехи и дезинфекция на прането,
 - течни перилни препарати, за предпочитане при програми за пране с ниска температура (60 °C макс.) при всички видове тъкани или по специално за вълнените тъкани.
- Изборът и количеството перилен препарат зависят от: вида плат (деликатни, вълнени, памучни тъкани и др.), цветът на дрехите, размерът на прането, степента на замърсяване, температурата на пране и твърдостта на използваната вода.
- Следвайте инструкциите, които ще откриете на опаковките на препаратите или другите продукти, без да надвишавате посоченото максимално ниво (**MAX**).
- Не смесвайте различни видове перилни препарати.
- Използвайте по-малко перилен препарат, ако:
 - перете малък обем пране,
 - прането е леко замърсено,
 - по време на прането има голямо количество пяна.
- Когато използвате перилни таблетки или капсули, винаги ги

поставяйте в барабана, а не в отделението за перилен препарат.

Недостатъчното количество перилен препарат може да доведе до:

- незадоволителни резултати от прането,
- прането да се оцвети в сиво,
- дрехите да се омазнят,
- мухъл в уреда.

Твърде голямото количество перилен препарат може да доведе до:

- пенене,
- намален ефект от изпирането,
- недостатъчно изплакване,
- по-голямо въздействие на околната среда.

13.4 Екологични съвети

За да пестите вода, електрическа енергия и да допринесете за опазването на околната среда, ние ви препоръчваме да следвате тези съвети:

- Зареждането на уреда на **максималния капацитет, предвиден за всяка програма, помага за намаляването на енергия и потребление на вода.**
- Чрез подходящо предварително третиране, петната и някои видове замърсявания могат да бъдат отстранени; след това прането може да бъде изпрано на по-ниска температура.
- За да използвате правилното количество перилен препарат, вижте количеството, предложено от производителя на перилния препарат и проверете твърдостта на водата във Вашата битова система. Вижте „Твърдост на водата“.
- Задайте **максималната възможна скорост на центрофугиране** за избраната програма на пране **преди да изсушите прането си в сушилнята**. Това ще спести енергия по време на сушенето!

13.5 Твърдост на водата

Ако твърдостта на водата в района ви е висока или умерена, препоръчваме да използвате омекотител за вода за перални машини. В райони, където твърдостта на водата е мека, не е необходимо да използвате омекотител за вода.

За да разберете твърдостта на водата във вашия район се свържете с местната водоснабдителна компания.

Използвайте правилното количество омекотител за вода. Спазвайте инструкциите, които ще откриете на опаковката на продукта.

14. ГРИЖИ И ПОЧИСТВАНЕ



ВНИМАНИЕ!

Вж. глава "Безопасност".

14.1 График за периодично почистване

Периодичното почистване спомага за удължаването на работата на уреда Ви.

След всеки цикъл оставяйте притворени вратата и дозатора за препарати, за да има циркулация на въздух и да се изпари влажността в уреда: това ще предотврати образуването на плесен и миризми.

Ако машината не се използва продължителен период от време: затворете крана за водата и извадете щепсела от контакта.

График с показатели за периодично почистване:

Отстр. на котл. камък	Два пъти в годината
Профилактично пускане на програмата за пране	Веднъж месечно
Почистване на уплътнението на вратата	На всеки два месеца
Почистване на барабана	На всеки два месеца
Почистване на дозатор за препарати	На всеки два месеца

Почистване на входящия маркуч и филтъра на вентила	Два пъти в годината
--	---------------------

Следните параграфи съдържат инструкции при почистването на всяка част.

14.2 Отстраняване на чужди предмети



Уверете се, че джобовите са опразнени и всички разхлабени елементи са завързани преди да започнете програмата. Вижте раздели „Количество пране“ и „Подсказки и съвети“.

14.3 Външно почистване

Почиствайте уреда само с мек сапун и топла вода. Подсушете напълно всички повърхности. Не използвайте груби гъбички или друг материал с грапава повърхност.



ПРЕДУПРЕЖДЕНИЕ!

Не използвайте алкохол, разтворители или химически продукти.



ПРЕДУПРЕЖДЕНИЕ!

Не почиствайте металните повърхности с препарати на хлорна основа.

14.4 Отстр. На Котл. Кам.

i Ако твърдостта на водата в района ви е висока или умерена, препоръчваме да използвате препарат за премахване на котлен камък от водата за перални машини.

Редовно проверявайте барабана, за да проверявате за котлен камък.

Обикновените препарати съдържат омекотител, но препоръчваме от време на време да пускате цикъл с празен барабан и препарат за премахване на котлен камък.

i Винаги спазвайте инструкциите, които ще откриете на опаковката на продукта.

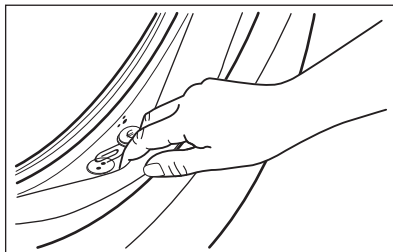
14.5 Профилактично пускане на програмата за пране

Продължителната и прекомерна употреба на програми с ниска температура може да причини натрупвания на препарат, мъхчета, да развие бактерии в барабана и ваничката. Това може да отделя лоши миризми и плесен. За да елиминирате тези натрупвания и почистите вътрешната част на уреда, редовно пускайте поддържащо пране (поне веднъж месечно):

i Вижте параграф „Почистване на барабана“.

14.6 Уплътнение на вратата с двоен улей

Този уред е създаден със **самопочистваща се дренажна система**, което позволява на леките пухкави влакна, които падат от дрехите, да изтекат с водата. Редовно проверявайте уплътнението. На края на цикъла могат да бъдат намерени монети, копчета и други дребни предмети.



Почиствайте го, когато е нужно, използвайки препарат за почистване с амонячна пена, без да надрасквате повърхността на уплътнението.

i Винаги спазвайте инструкциите, които ще откриете на опаковката на продукта.

14.7 Почистване на барабана

Редовно проверявайте барабана за предотвратяване на нежелани наслоявания.


В барабана може да се появят наслоявания на ръжда поради ръждиво чуждо тяло в прането или съдържание на желязо в чешмяната вода

Почиствайте барабана със специални продукти за неръждаема стомана.

i Винаги спазвайте инструкциите, които ще откриете на опаковката на продукта. Не почиствайте барабана с киселинни препарати за отстраняване на котлен камък и такива съдържащи хлор, желязо или стоманена тел.

За пълно почистване:

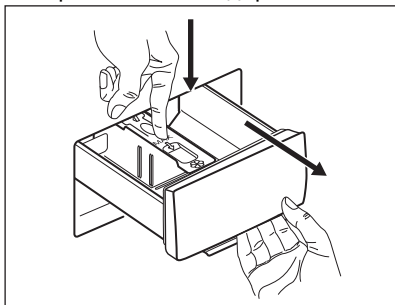
1. Извадете цялото пране от барабана.
2. Пуснете програма Ramut на най-високата температура.
3. Добавете малко количество перилен препарат на прах в празния барабан, за да изплакнете остатъците.

- i** От време на време, в края на цикъла, дисплеят може да покаже иконката : това е препоръка да извършите “почистване на барабана”. След като почистването на барабана бъде извършено, иконката изчезва.

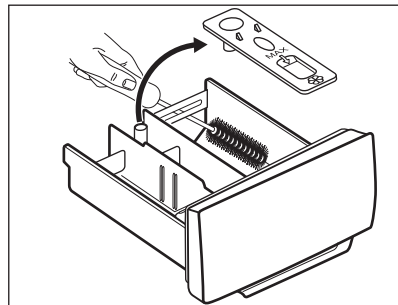
14.8 Почистване на дозатора за миялен препарат

За да предотвратите възможни натрупвания от засъхнали препарати или сплъстен омекотител и/или мухъл в отделението на препаратата, от време на време извършвайте следната почистваща процедура:

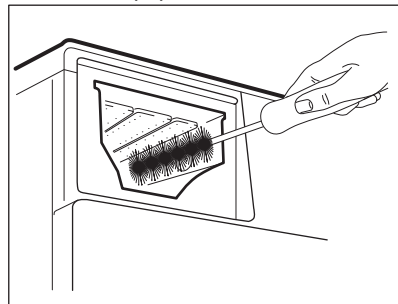
1. Отворете чекмеджето. Натиснете надолу клапана, както е показано на картинката и го издърпайте.



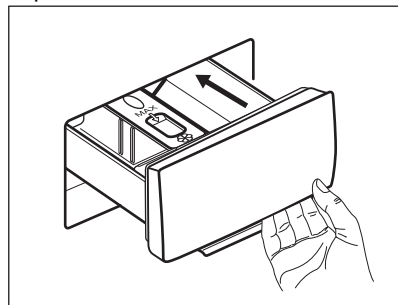
2. Премахнете горната част от отделението на препаратата, за да подпомогнете почистването и го измийте на течаща топла вода, за да премахнете всякакви следи от натрупан препарат. След почистване, поставете горната част обратно на позицията и.



3. Уверете се, че всички остатъци от препарат са премахнати от горната и долната част на прореза. Използвайте малка четка, за да почистите прореза.



4. Вкарайте отделението за препарат във водещите релси и го затворете. Пуснете програма за изплакване без никакви дрехи в барабана.



14.9 Почистване на помпата за източване

Редовно преглеждайте филтъра на помпата за източване и се уверете, че е чист.

Почиствайте помпата за източване, ако:

- Уредът не източва водата.
- Барабанът не се върти.
- Уредът издава необичайни шумове поради блокирала помпа за източване.
- На дисплея се показва код на аларма **E20**

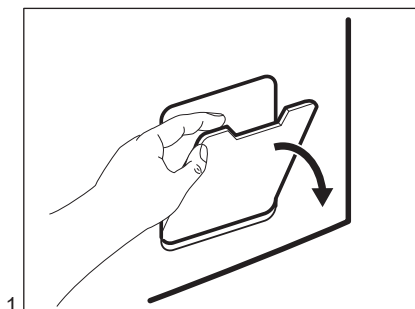


ВНИМАНИЕ!

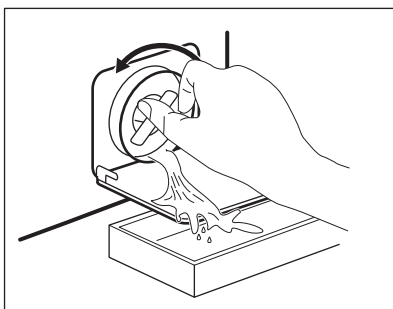
- Изключете щепсела от контакта.
- Не отстранявайте филтъра, докато уредът работи.
- Не почиствайте помпата, ако водата в уреда е гореща. Изчакайте докато водата изстине.
- Повторете стъпка 3 няколко пъти, като затваряте и отваряте вентила, докато водата спре да изтича.

При отстраняване на филтъра винаги трябва да имате кърпа подръка за подсушаване на изтеклата вода.

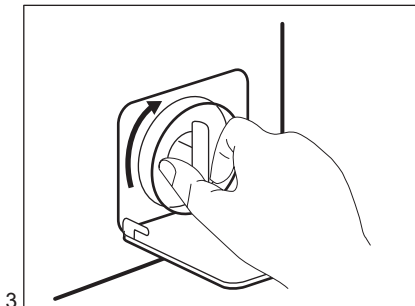
Продължете както следва, за да почистите помпата:



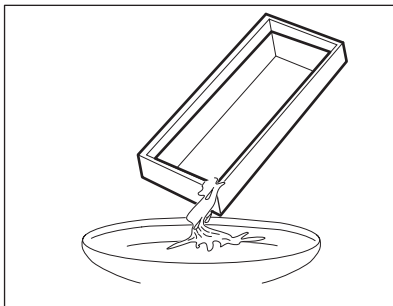
1.



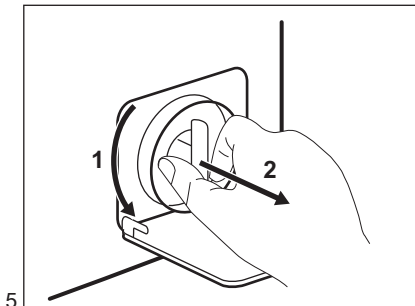
2.



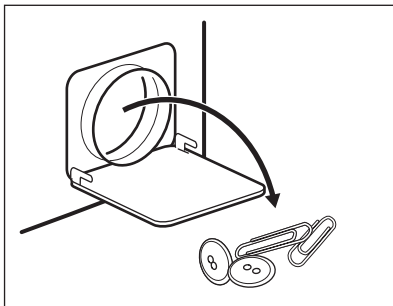
3.



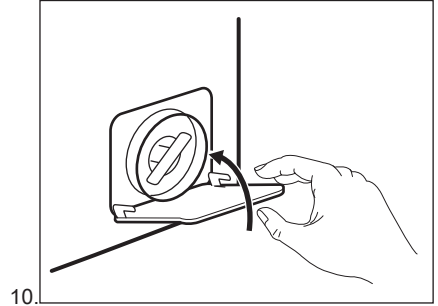
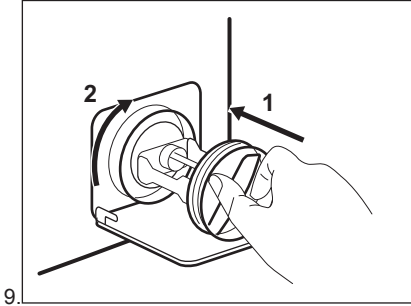
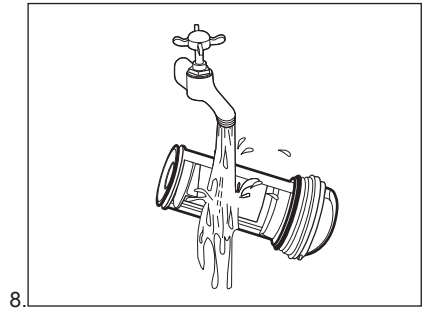
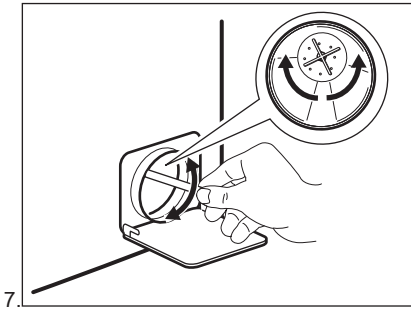
4.



5.



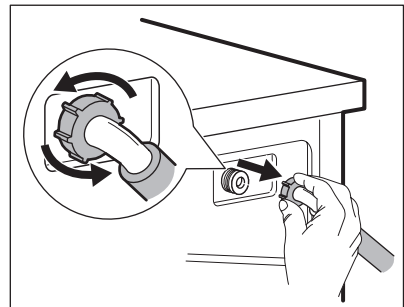
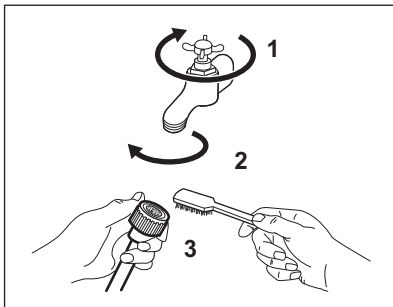
6.

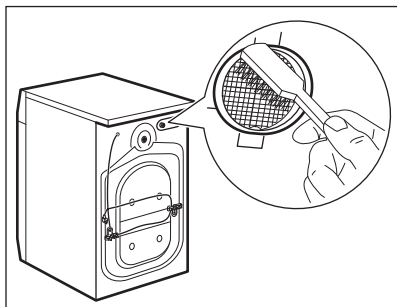


ВНИМАНИЕ!

Уверете се, че роторът на помпата се върти. В противен случай се свържете с оторизирания сервизен център. Уверете се също, че сте затегнали филтъра, за да предотвратите течове.

14.10 Почистване на маркуча за подаване на вода и филтъра на вентила





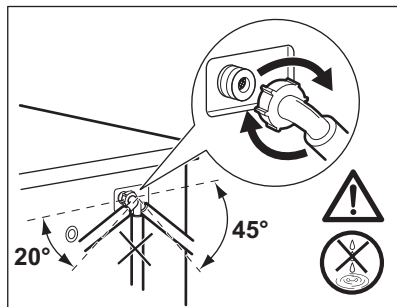
14.11 Аварийно източване

Ако уреда не може да източи водата, извършете същата процедура, описана в параграф 'Почистете помпата за източване'. При необходимост почистете помпата.

14.12 Предпазни мерки срещу замръзване

Ако уредът е инсталиран на място, където температурата може да достигне стойности от около 0° С или по-ниско, отстранете останалата вода от маркуча за подаване на вода и помпата за източване.

1. Изключете щепсела от контакта.
2. Затворете крана за водата.
3. Поставете двата края на маркуча за подаване на вода в контейнер и



оставате водата да изтече от маркуча.

4. Изпразнете помпата за източване. Вижте процедурата за аварийно източване.
5. Когато помпата за източване е празна, поставете маркуча за подаване на вода отново.



ВНИМАНИЕ!

Уверете се, че температурата е по-висока от 0 °С преди да използвате отново уреда. Производителят не е отговорен за щети, причинени от ниска температура.

15. ОТСТРАНЯВАНЕ НА НЕИЗПРАВНОСТИ



ВНИМАНИЕ!

Вж. глава "Безопасност".

15.1 Алармени кодове и възможни повреди


Уредът не се включва или спира по време на работа. Първо се опитайте да намерите решение на проблема (вижте таблиците).

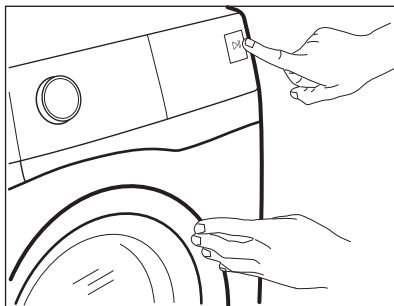


ВНИМАНИЕ!

Деактивирайте уреда преди извършването на каквато и да било проверка.

При някои проблеми, екранът показва алармения код и бутонът Start/Szünet може да премигва продължително:

- i** Ако уредът е претоварен, премахнете част от прането и/или продължително притискайте вратичката, докато натискате бутона Start/Szünet и индикаторът  спре да мига (вижте картинката по-долу).



Проблем	Възможно решение
E 10 Уредът не се пълни правилно с вода.	<ul style="list-style-type: none"> • Уверете се, че кранчето на водата е отворено. • Уверете се, че налягането на водоснабдяването не е твърде ниско. За тази информация се свържете с Вашия местен орган по водоснабдяване. • Уверете се, че кранчето на водата не е запушено. • Уверете се, че входящият маркуч няма прегъвки, повреди или извивки. • Уверете се, че входящият маркуч за водата е свързан правилно. • Уверете се, че филтърът на входящия маркуч и филтърът на вентила не са запушени. Вижте „Грижи и почистване“.
E20 Уредът не отцежда водата.	<ul style="list-style-type: none"> • Уверете се, че канелката на мивката не е задръстена. • Уверете се, че дренажният маркуч няма прегъвки или извивки. • Уверете се, че дренажният филтър не е задръстен. Почистете филтъра, ако е необходимо. Вижте „Грижи и почистване“. • Уверете се, че дренажният маркуч е свързан правилно. • Настройте програмата за отцеждане, ако сте задали програма без фаза за отцеждане. • Настройте програмата за отцеждане, ако сте задали опция, която завършва с вода в коритото.

<p>E40 Вратата на уреда е отворена или не е затворена правилно.</p>	<ul style="list-style-type: none"> Уверете се, че вратата е затворена правилно.
<p>E91 Липсва връзка между електронните компоненти на уреда.</p>	<ul style="list-style-type: none"> Програмата не завърши правилно или уредът спря прекалено рано. Изключете машината и я включете отново. Ако кодът за алармата се появи отново, обърнете се към оторизирания сервизен център.
<p>E40 Електрозахранването не е стабилно.</p>	<ul style="list-style-type: none"> Изчакайте, докато електрозахранването се стабилизира.

Ако дисплеят покаже други алармени кодове, изключете и включете уреда. Ако проблемът продължава, свържете се с оторизиран сервизен център.

В случай на различен проблем с пералнята, проверете таблицата по-долу за възможни решения.

Проблем	Възможно решение
<p>Програмата не започва.</p>	<ul style="list-style-type: none"> Уверете се, че щепселът за електрозахранването е свързан към контакта. Уверете се, че вратичката на уреда е затворена. Уверете се, че няма повреден предпазител в кутията за предпазителя. Уверете се, че Start/Szünet е докоснат. Ако е зададено забавено стартиране, анулирайте настройката или изчакайте края на брояча. Деактивирайте функцията „Заклучване за деца“, ако е включена. Проверете положението на копчето върху избраната програма.
<p>Уредът се пълни с вода и веднага източва.</p>	<ul style="list-style-type: none"> Уверете се, че дренажният маркуч е в правилно положение. Маркучът може да е позициониран твърде ниско. Вижте „Инструкция за монтаж“.
<p>Фазата за центрофугиране не функционира или цикълът на пране продължава по-дълго от обикновено.</p>	<ul style="list-style-type: none"> Настройте програмата за центрофугиране. Уверете се, че дренажният филтър не е задръстен. Почистете филтъра, ако е необходимо. Вижте „Грижи и почистване“. Нагласете ръчно зареденото пране в коритото и стартирайте отново фазата на центрофугиране. Този проблем може да е причинен от проблеми в баланса.

Проблем	Възможно решение
Има вода на пода.	<ul style="list-style-type: none"> • Уверете се, че съединителите на маркучите за вода са стегнати и не изтича вода. • Уверете се, че няма повреди по входящия маркуч за водата и дренажния маркуч. • Уверете се, че използвате правилния перилен препарат и правилното количество от него.
Не можете да отворите вратичката на уреда.	<ul style="list-style-type: none"> • Уверете се, че не е избрана програма за пране, която завършва с вода в коритото. • Уверете се, че програмата за пране е завършила. • Настройте програмата за отцеждане или центрофугиране, ако в барабана има вода. • Уверете се, че уредът получава електрозахранване. • Този проблем може да е причинен от повреда на уреда. Свържете се с оторизиран сервизен център.
Уредът издава необичаен звук и вибрира.	<ul style="list-style-type: none"> • Уверете се, че нивелирането на уреда е правилно. Вижте „Инструкция за монтаж“. • Уверете се, че опаковката и/или преходните болтове са отстранени. Вижте „Инструкция за монтаж“. • Добавете повече пране в барабана. Зареждането може да е твърде малко.
Времетраенето на програмата се увеличава или намалява по време на изпълнението на програмата.	<ul style="list-style-type: none"> • Функцията SensiCare System може да наглася времетраенето на програмата според типа и количеството пране. Вижте „Функция SensiCare System – измерване на товара“ в глава „Ежедневна употреба“.
Резултатите от прането не са задоволителни.	<ul style="list-style-type: none"> • Увеличете количеството на перилния препарат или използвайте друг. • Използвайте специални продукти за отстраняване на упоритите петна, преди да изперете прането. • Уверете се, че сте задали правилната температура. • Намалете количеството пране.
Твърде много пяна в барабана по време на цикъла на изпиране.	<ul style="list-style-type: none"> • Намалете количеството на перилния препарат.

След проверката включете уреда. Програмата продължава от точката на прекъсване.

Ако проблемът настъпи отново, свържете се с оторизиран сервизен център.

Данните, необходими за сервизния център, са посочени на табелката с данни.

16. СТОЙНОСТИ НА ПОТРЕБЛЕНИЕ

16.1 Въведение



Отидете на www.theenergylabel.eu за подробна информация относно етикета за енергиен клас.



QR кодът върху етикета за енергийна категория, предоставен с уреда, съдържа уеб връзка, водеща до информация, свързана с функционалността на уреда в базата данни EPREL на ЕС. Запазете етикета за енергийна категория за справка, както и ръководството за потребители и всички други документи, предоставени с уреда.

Възможно е да потърсите информацията в EPREL, като използвате връзката <https://eprel.ec.europa.eu> и въведете името на модела и продуктовия номер, които се намират върху табелката с данни на уреда. Duomenų lentelės padėtį skaitykite skyriuje „Produkto aprašymas“.

16.2 Легенда

кг	Зареждане на пране.	ч:мм	Продължителност на програмата.
kWh	Консумация на енергия.	°C	°C температура на прането.
Литри	Разход на вода.	об./мин.	Скорост на центрофугиране.
%	Остатъчна влага в края на фаза центрофуга. Колкото по-високи са оборотите на центрофугиране, толкова повече шум ще издава уреда и толкова по-малко остатъчна влага ще бъде налична.		



Стойностите и продължителността на програмите варират въз основа на различни условия (напр. температура на стаята, температура на водата и налягане, количество заредено пране, захранващ ток) и също при смяна на първоначалните настройки на дадена програма.

16.3 Съгласно Регламент (ЕС) № 2019/2023 на Комисията

Есо 40-60 Про- грамата	кг	kWh	Литри	ч:мм	%	°C	об./ мин. ¹⁾
Пълно зарежда- не	7	0.940	58	3:25	53.00	46	1351
Половин заре- ждане	3,5	0.465	40	2:40	53.00	28	1351
Четвърт заре- ждане	2	0.230	31	2:25	54.00	23	1351

1) Максимална скорост на центрофугиране.

Потребление на енергия в различни режими

Изключено (W)	Готовност (W)	Отложен старт (W)
0.50	0.50	4.00

Времето до Изключване/Готовност е максимум 15 минути.

16.4 Обичайни програми



Тези стойности служат само за пример.

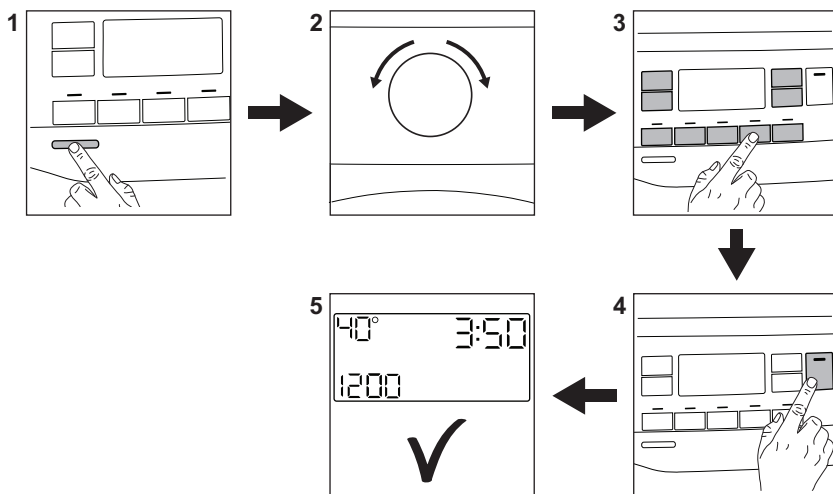
Програма	кг	kWh	Литри	ч:мм	%	°C	об./ мин. ¹⁾
Pamut ²⁾ 90°C	7	2.25	85	4:05	52.00	85	1400
Pamut 60°C	7	1.65	80	3:50	52.00	55	1400
Pamut ³⁾ 20°C	7	0.35	80	2:50	52.00	20	1400
Műszál 40°C	3	0.75	65	2:10	35.00	40	1200
Kímélő ⁴⁾ 30°C	1,5	0.40	50	1:05	35.00	30	1200

Програма	кг	kWh	Литри	ч:мм	%	°C	об./мин. 1)
Гуарјџ 30 °C	1,5	0.25	50	1:05	30.00	30	1200

- 1) Референтен показател за скоростта на центрофугиране.
- 2) Подходящ за пране на силно замърсен текстил.
- 3) Подходящ за пране на леко замърсен памук.
- 4) Също така, може да се използва като цикъл за бързо изпиране за леко замърсен текстил.

17. КРАТКО РЪКОВОДСТВО

17.1 Всекидневна употреба



Включете щепсела в контакта на захранващата мрежа.


Отворете крана за вода.

Заредете прането.

Изсипете препаратите за пране и други препарати в правилното отделение на дозатора.

1. Натиснете бутона **Be/Ki** за включване на уреда.
2. Завъртете програматора, за да настроите желаната програма.

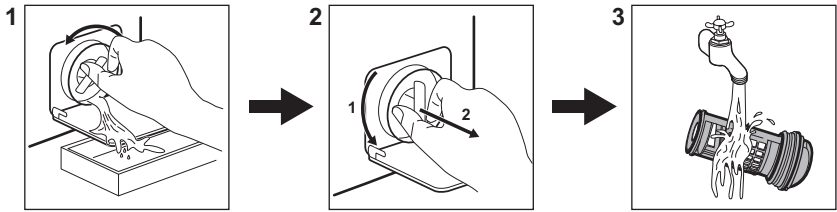
3. Задайте желаните опции с помощта на съответните бутони с докосване.

4. За да стартирате програмата, натиснете бутона **Start/Szünet** .

5. Уредът стартира. В края на програмата извадете прането.

Натиснете бутона **Be/Ki** за изключване на уреда.


17.2 Почистване на филтъра на помпата за източване



Почиствайте филтъра редовно и особено, ако на дисплея се появи кодът на алармата **E20**

17.3 Programmes (Програми)


Programmes (Програми)	Load (Зареждане)	Описание на продукта
Еко 40–60	7 кг	Бели или цветни памучни тъкани. Нормално замърсени дрехи.
Pamut	7 кг	Бели и цветни памучни тъкани.
Műszál	3 кг	Синтетични и смесени тъкани.
Kímélő	1,5 кг	Деликатни тъкани като акрилни, вискозни, полиестерни дрехи.
Gyors 14 perc	1 кг	Синтетични и смесени тъкани. Леко замърсени дрехи и дрехи, които имат нужда от освежаване.
Öblítés	7 кг	Всички тъкани освен вълнени и много фини. Програма за изплакване и центрофуга.
Szivattyúzás/ Centrifugálás	7 кг	Всички тъкани освен вълнени и много фини. Програма за центрофуга и изцеждане на водата.
 Anti-allergén	7 кг	Бели памучни дрехи. Тази програма помага за премахване на микроби и бактерии.
Babaruházat	1,5 кг	Деликатна програма, подходяща за бебешки дрешки.
 Selyem	0,5 кг	Специална програма за коприна и за дрехи от смесена синтетика.
 Gyapjú	1,5 кг	Вълна, подходяща за пране в пералня, вълна за ръчно пране и фини тъкани.


Programmes (Програми)	Load (Зареждане)	Описание на продукта
Sport	3 кг	Спортна екипировка.
 Outdoor	2 кг ¹⁾ 1 кг ²⁾	Модерни спортни дрехи за на открито.
Denim	2 кг	Дънково облекло.

1) Програма за пране.

2) Програма за пране и фаза за водоустойчивост.

18. ОПАЗВАНЕ НА ОКОЛНАТА СРЕДА

Рециклирайте материалите със символа . Поставете опаковките в съответните контейнери за рециклирането им. Помогнете за опазването на околната среда и човешкото здраве, както и за рециклирането на отпадъци от

електрически и електронни уреди. Не изхвърляйте уредите, означени със символа , заедно с битовата смет. Върнете уреда в местния пункт за рециклиране или се обърнете към вашата общинска служба.

TARTALOM

1. BIZTONSÁGI INFORMÁCIÓK.....	46
2. BIZTONSÁGI UTASÍTÁSOK.....	48
3. TERMÉKLEÍRÁS.....	50
4. MŰSZAKI ADATOK.....	50
5. ÜZEMBE HELYEZÉS.....	51
6. TARTOZÉKOK.....	55
7. KEZELŐPANEL.....	56
8. VÁLASZTÓGOMB ÉS NYOMÓGOMBOK.....	58
9. PROGRAMOK.....	61
10. BEÁLLÍTÁSOK.....	66
11. AZ ELSŐ HASZNÁLAT ELŐTT.....	67
12. NAPI HASZNÁLAT.....	67
13. HASZNOS TANÁCSOK ÉS JAVASLATOK.....	72
14. ÁPOLÁS ÉS TISZTÍTÁS.....	74
15. HIBAEHÁRÍTÁS.....	79
16. FOGYASZTÁSI ÉRTÉKEK.....	82
17. A HASZNÁLAT LÉPÉSEI RÖVIDEN.....	84
18. KÖRNYEZETVÉDELMI TUDNIVALÓK.....	86

GONDOLUNK ÖNRE

Köszönjük, hogy Electrolux készüléket választott. Egy olyan terméket választott, amely magában hordozza évtizedek szakmai tapasztalatát és innovációját. Zsenialitását és stílusos megjelenését az Ön igényei ihlették. Valahányszor csak használja, biztos lehet abban, hogy a benne foglalt tudás a siker garanciája. Üdvözljük az Electrolux honlapján

Látogasson el weboldalunkra az alábbiakért:



Használattal kapcsolatos tanácsok, prospektusok, hibaelhárítási, szerviz- és javítási információk kérése:

www.electrolux.com/support



Regisztrálja termékét a még kiválóbb szolgáltatásokért:

www.registerelectrolux.com



Tartozékok, segédanyagok és eredeti alkatrészek vásárlása a készülékhez:


www.electrolux.com/shop

ÜGYFÉLSZOLGÁLAT ÉS SZERVIZ

Mindig eredeti cserealkatrészeket használjon.

Amikor felveszi a kapcsolatot a hivatalos szervizközponttal, gondoskodjon arról, hogy a következő adatok kéznél legyenek: Típus, PNC (termékszám), sorozatszám.

Az információk az adattáblán találhatóak.

 **Figyelem / Vigyázat – Biztonsági információk**

 **Általános információk és tanácsok**

 **Környezetvédelmi információk**

A változtatások jogát fenntartjuk.

1. ⚠ BIZTONSÁGI INFORMÁCIÓK



A készülék üzembe helyezése és használata előtt gondosan olvassa el a mellékelt útmutatót.

A gyártó nem vállal felelősséget a helytelen beszerelés vagy használat miatt keletkezett sérülésekért és károkért. Az útmutatót tartsa biztonságos és elérhető helyen, hogy szükség esetén mindig a rendelkezésére álljon.

1.1 Gyermek és fogyatékkal élő személyek biztonsága

- Ezt a készüléket 8 év feletti gyermekek, csökkent fizikai, érzékelési vagy szellemi képességekkel rendelkező felnőttek, illetve megfelelő tudással vagy gyakorlattal nem rendelkező személyek csak felügyelet mellett, vagy abban az esetben használhatják, ha megfelelő oktatást kaptak a készülék biztonságos használatára, és megértik az esetleges veszélyeket.
- A 3 és 8 év közötti gyermekek, illetve a súlyos, komplex fogyatékkal élő személyek állandó felügyelet nélkül nem tartózkodhatnak a készülék közelében.
- 3 évesnél fiatalabb gyermekek kizárólag folyamatos felügyelet mellett tartózkodhatnak a készülék közelében.
- Ne engedje, hogy gyermekek játszanak a készülékkel.
- Minden csomagolóanyagot tartson távol a gyermekektől, és megfelelően ártalmatlanítsa.
- A mosószeret tartsa távol a gyermekektől.
- A gyermekeket és a háziállatokat tartsa távol a készüléktől, amikor az ajtaja nyitva van.
- Ha rendelkezik gyermekbiztonsági zárral a készülék, akkor azt be kell kapcsolni.

- Gyermek felügyelet nélkül nem végezhetnek tisztítási vagy karbantartási tevékenységet a készüléken.

1.2 Általános biztonság

- Ez a készülék kizárólag háztartási típusú, mosógépben mosható ruhák mosására szolgál.
- Ezt a készüléket háztartási célú, beltérben történő használatra tervezték.
- Ez a készülék használható irodákban, szállodai vendégszobákban, panziókban, vendégházakban és más hasonló szálláshelyeken, ahol a használat nem haladja meg a háztartási használat (átlagos) szintjét.
- Ne változtassa meg a készülék műszaki jellemzőit.
- A készülék maximális töltete 7 kg. Soha ne lépje túl a programhoz tartozó megengedett legnagyobb töltetet (lásd a „Programok” című fejezetet).
- Az üzemi víznyomás értékének a vízvezeték csatlakozási pontjánál 0,5 bar (0,05 MPa) és 10 bar (1 MPa) között kell lennie.
- Ügyeljen arra, hogy a készülék alsó részén levő szellőzőnyílást a készülék alatti szőnyeg, lábtörlő vagy egyéb padlóburkoló tárgy ne zárja el.
- A készülék vízvezetékrendszerre történő csatlakoztatásához használja a mellékelt, új tömlőkészletet vagy a márkaszerviz által biztosított egyéb új tömlőkészletet.
- A régi tömlőket tilos újra használni.
- Ha a hálózati kábel megsérül, azt a gyártónak vagy a márkaszerviznek vagy más hasonlóan képzett személynek kell kicserélnie, nehogy elektromos veszélyhelyzet álljon elő.
- Bármilyen karbantartás előtt kapcsolja ki a készüléket, és húzza ki a hálózati csatlakozódugót a csatlakozóaljzathoz.
- A készülék tisztításához ne használjon nagy nyomású vízszugart és/vagy gőzt.
- Tisztítsa meg a készüléket egy nedves kendővel. Csak semleges tisztítószerrel használjon. Ne használjon

súrolószert, súrolószivacsot, oldószert vagy fém tárgyat.

2. BIZTONSÁGI UTASÍTÁSOK

2.1 Üzembe helyezés



Az üzembe helyezést az érvényes helyi/országos előírásokkal összhangban kell elvégezni.

- Távolítsa el az összes csomagolóanyagot, a szállítási csavarokkal, gumiperselyekkel és műanyag alátétekkel együtt.
- A szállítási rögzítőcsavarokat tartsa biztonságos helyen. Amennyiben a készüléket a jövőben szállítani kell, ezeket vissza kell szerelni, hogy a dob rögzítésével megakadályozzák a készülék belsejének sérülését.
- A készülék nehéz, ezért legyen körültekintő a mozgatásakor. Mindig használjon munkavédelmi kesztyűt és zárt lábbelit.
- Tartsa be a készülékhez mellékelt üzembe helyezési útmutatóban foglaltakat.
- Ne helyezzen üzembe, és ne is használjon sérült készüléket.
- Ne helyezze üzembe a készüléket olyan helyen, ahol a hőmérséklet $0\text{ }^{\circ}\text{C}$ alá süllyedhet, vagy ahol ki van téve az időjárásnak.
- A készülék üzemeltetésének helyén a padló vízszintes, sík, stabil, hőálló és tiszta legyen.
- Gondoskodjon arról, hogy keringeni tudjon a levegő a készülék és a padló között.
- A készülék végleges elhelyezési pozíciójában ellenőrizze a felület megfelelő vízszintességét vízmértékkel. Ha a felület nem teljesen vízszintes, a lábak emelésével vagy süllyesztésével biztosítsa a vízszintes helyzetet.
- Ne telepítse a készüléket közvetlenül padlóösszefolyó fölé.
- Ne permetezzen vizet a készülékre, és óvja az erősen párás környezettől.
- Ne helyezze üzembe a készüléket olyan helyen, ahol az ajtaját nem lehet teljesen kinyitni.

- Ne tegyen a készülék alá zárt edényt azért, hogy az esetleg a készülékből szivárgó vizet összegyűjtse. A használatra javasolt felszerelésekkel kapcsolatban forduljon a márkaszervizhez.

2.2 Elektromos csatlakozás



FIGYELMEZTETÉS!

Tűz- és áramütésveszély.

- **FIGYELEM:** A készüléket úgy tervezték, hogy az épületben lévő földelőcsatlakozáshoz kell telepíteni/ csatlakoztatni.
- Mindig megfelelően felszerelt, áramütés ellen védett aljzatot használjon.
- Ellenőrizze, hogy az adattáblán szereplő adatok megfelelnek-e a helyi elektromos hálózat paramétereinek.
- Ne használjon hálózati elosztókat és hosszabbító kábeleket.
- Ügyeljen a hálózati csatlakozódugó és a hálózati kábel épségére. Amennyiben a készülék hálózati vezetékét ki kell cserélni, a cserét márkaszervizünknel végeztesse el.
- Csak az üzembe helyezés befejezése után csatlakoztassa a hálózati csatlakozódugót a hálózati csatlakozóaljzatba. Ügyeljen arra, hogy a hálózati dugasz üzembe helyezés után is könnyen elérhető legyen.
- Nedves kézzel ne érintse meg a hálózati kábelt és a csatlakozódugót.
- A készülék csatlakozásának bontására, soha ne a hálózati kábelnél fogva húzza ki a csatlakozódugót. A kábelt mindig a csatlakozódugónál fogva húzza ki.

2.3 Víz csatlakoztatása

- A belépő víz hőmérséklete nem haladhatja meg a $25\text{ }^{\circ}\text{C}$ -ot.
- Ügyeljen arra, hogy ne okozzon sérülést a vízcsöveken.

- Mielőtt új vagy hosszabb idő óta nem használt csövekhez csatlakoztatja javítás vagy új eszköz (pl. vízóra stb.) felszerelése után a készüléket, addig folyassa a vizet, amíg az teljesen ki nem tisztul.
- A készülék első használata közben és után ellenőrizze, hogy nem látható-e vízszivárgás.
- Ne használjon hosszabbítótműlőt, ha túl rövid a bemeneti tömlő. A befolyócső cseréje érdekében forduljon a márkaszervizhez.
- A készülék kicsomagolásakor előfordulhat, hogy víz folyik a kifolyócsőből. Ezt az okozza, hogy a készüléket víz segítségével ellenőrzik a gyárban.
- A kifolyótömlő maximum 400 cm-es hosszra bővíthető. Forduljon a márkaszervizhez a másik kifolyócsővel és a hosszabbítással kapcsolatban.
- Ügyeljen arra, hogy a vízcsap könnyen hozzáférhető legyen az üzembe helyezés után.

2.4 Használat



FIGYELMEZTETÉS!

Személyi sérülés, áramütés, tűz, égési sérülés vagy a készülék károsodásának veszélye áll fenn.

- Kövesse a mosószer csomagolásán feltüntetett utasításokat.
- Ne tegyen gyúlékony anyagot vagy gyúlékony anyaggal szennyezett tárgyat a készülékbe, annak közelébe, illetve annak tetejére.
- Ne mosson olajjal, zsírral vagy egyéb zsíros anyaggal erősen szennyezett ruhaneműt. Ezzel károsíthatja a mosógép gumi alkatrészeit. Az ilyen ruhaneműt a mosógépbe helyezés előtt mossa ki kézzel.
- Ne érintse meg az ajtóüveget, amikor egy program működik. Az üveg forró lehet.
- Ellenőrizze, hogy minden fémtárgyat eltávolított-e a ruhákból.

2.5 Szolgáltatások

- A készülék javítását bízza a márkaszervizre. Csak eredeti pótalkatrészeket használjon.
- Kérjük, ne feledje, hogy a házilag vagy nem szakértő által végzett javítás biztonsági következményekkel járhat, és érvénytelenítheti a jótállást.
- Az alábbi cserealkatrészek 10 évig lesznek elérhetők a model gyártásának megszűnése után: motor és a motor szénkeféi, erőátvitel a motor és a dob között, szivattyúk, dobcsillag és a hozzá tartozó golyóscsapágyak, fűtőberendezések és fűtőelemek, beleértve a hőszivattyúkat, csővezetékek és a kapcsolódó berendezések, beleértve a tömlőket, szelepeket, szűrőket és túlcsondulásgátlókat, nyomtatott áramköri lapok, elektronikus kijelzők, nyomáskapcsolók, termosztátok és érzékelők, szoftver és a készülék belső szoftvere, beleértve a szoftver nullázását, ajtó, ajtózsánér és tömítések, egyéb tömítések, ajtózáró egység, műanyag kiszolgáló egységek, mint például a mosószerezagoló rekeszek. Kérjük, ne feledje, hogy ezen cserealkatrészek némelyikét kizárólag szakértő szerelő szerelheti be, és nem mindegyik alkatrész társítható minden modellhez.

2.6 Ártalmatlanítás



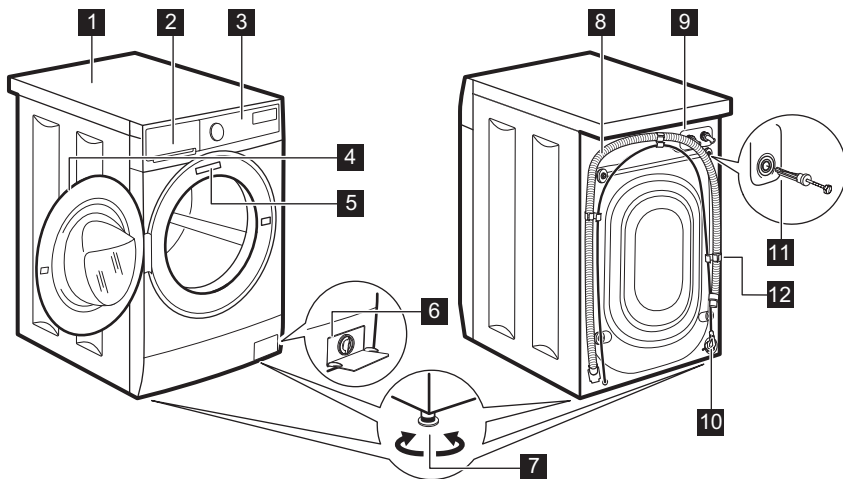
FIGYELMEZTETÉS!

Sérülés- vagy fulladásveszély.

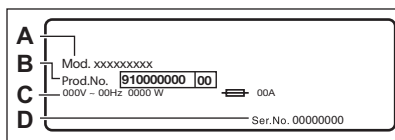
- Bontsa a készülék elektromos- és vízhálózati csatlakozását.
- A készülék közelében vágja át a hálózati kábelt, és tegye a hulladékba.
- Szerelje le az ajtókilincset, hogy megakadályozza gyermekek és kedvenc állatok készülékdobban rekedését.
- A készüléket az elektromos és elektronikus berendezésekre (WEEE) vonatkozó helyi rendelkezések megfelelően tegye a hulladékba.

3. TERMÉKLEÍRÁS

3.1 A készülék áttekintése



- | | |
|---|--------------------------------------|
| 1 Munkafelület | 8 Kifolyócső |
| 2 Mosogatószer-adagoló | 9 Befolyócső-csatlakozás |
| 3 Kezelőpanel | 10 Hálózati kábel |
| 4 Ajtófogantyú | 11 Szállítási rögzítőcsavarok |
| 5 Adattábla | 12 Tömlőtartó |
| 6 Leeresztő szivattyú szűrője | |
| 7 Lábak a készülék vízszintbe állításához. | |



Az adattáblán a modellnév (A), a termékszám (B), az elektromos besorolás (C) és a sorozatszám (D) látható.

4. MŰSZAKI ADATOK

Méretek	Szélesség / magasság / teljes mélység	59.5 cm / 84.3 cm / 48.2 cm
Elektromos csatlakozás	Feszültség Összteljesítmény Olvadóbiztosító Frekvencia	230 V 2200 W 10 A 50 Hz

A szilárd részecskék és a nedvesség bejutása elleni védelmet a védőburkolat biztosítja, kivéve ahol az alacsony feszültségű részeket nem védi ez burkolat		IPX4
Víznyomás	Minimális Maximális	0,5 bar (0,05 MPa) 10 bar (1 MPa)
Víz betáplálás ¹⁾		Hideg víz
Maximális töltet	Pamut	7 kg
Centrifuga sebesség	Maximális centrifugálási sebesség	1351 ford./perc
Kizárólag a magyar piac számára Forgalmazó neve	Electrolux Lehel Kft 1142 Budapest Erzsébet királyné útja 87.	

1) Csatlakoztassa a vízbefolyó-tömlőt egy 3/4" -os csavarmentes csaphoz.

5. ÜZEMBE HELYEZÉS

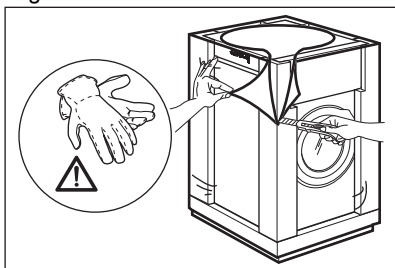


FIGYELMEZTETÉS!

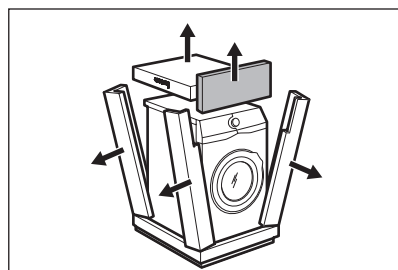
Lásd a „Biztonság” című fejezetet.

5.1 Kicsomagolás

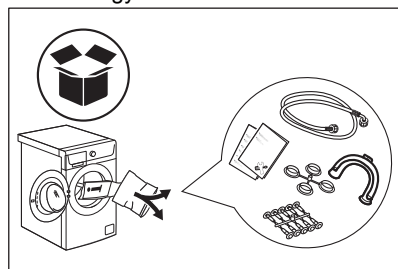
1. Távolítsa el a külső fóliát. Ha szükséges, használjon vágószerszámot.



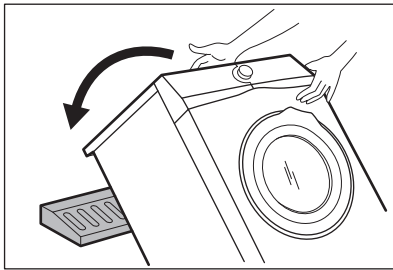
2. Távolítsa el a készülék tetején levő kartonpapírt és a polisztirol csomagolóanyagokat.



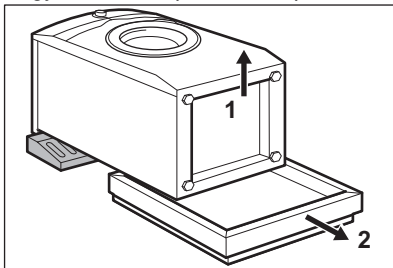
3. Nyissa ki az ajtót. Szedje ki az összes tárgyat a dobból.



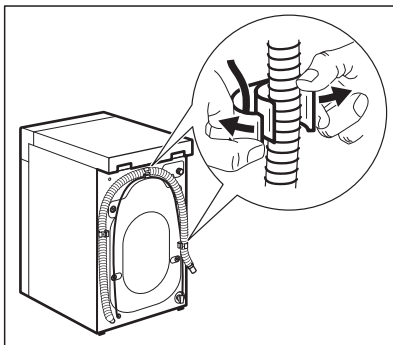
4. Az előlő polisztirol csomagolóelemet helyezze a padlóra, a készülék mögé. Óvatosan fektesse a hátsó oldalára a készüléket.



5. Vegye ki az alsó polisztirol lapot.

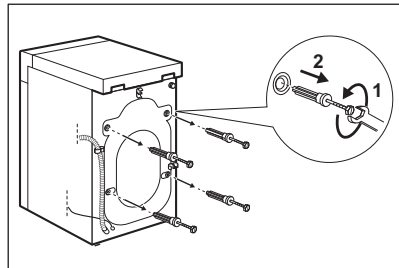


6. Állítsa vissza a készüléket függőleges helyzetbe. Vegye ki a hálózati kábelt és a kifolyócsövet a csőtartóból.

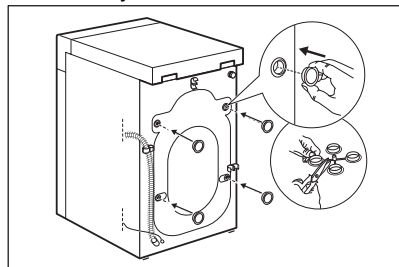


FIGYELMEZTETÉS!
Előfordulhat, hogy víz folyik a kifolyócsóból. Ennek oka, hogy a mosógépet a gyárban vizsgálatnak vetették alá.

7. Távolítsa el a négy szállítási rögzítőcsavart, és húzza ki a műanyag távtartókat.



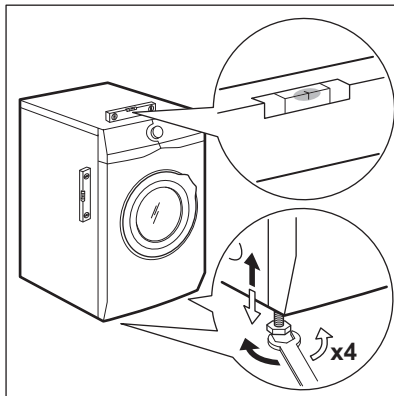
8. A felhasználói kézikönyv zacskójában található sapkákat illessze a nyílásokba.



Célszerű megőrizni a csomagolást és a szállítási rögzítőcsavarokat arra az esetre, amikor szállítani kell a készüléket.

5.2 Elhelyezés és vízszintbe állítás

A készülék megfelelő beállításával küszöbölje ki a működés közben fellépő rezgést, zajt és a készülék mozgását.



1. A készüléket kemény, egyenes padlófelületen kell elhelyezni. A készüléknek vízszintben és szilárdan kell állnia. Ellenőrizze, hogy nem ér-e a készülék falhoz vagy másik készülékhez, és hogy a levegő áramlása megfelelő-e a készülék alatt.
2. A vízszintbe állításhoz lazítsa vagy húzza meg a lábakat. Minden lábnak szilárdan kell állnia a padlón.



FIGYELMEZTETÉS!

Ne tegyen a vízszintbe állítás érdekében kartont, fát vagy ehhez hasonló anyagokat a készülék lábai alá.

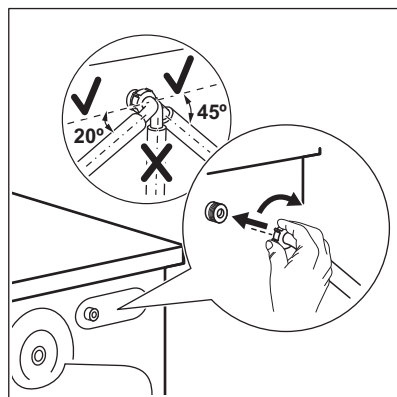
5.3 A befolyócső



FIGYELMEZTETÉS!

Ellenőrizze, hogy a csövek nem sérültek-e, és hogy nincs-e a csatlakozásoknál szivárgás. Ne használjon hosszabbítómlőt, ha túl rövid a befolyócső. A befolyócső cseréje érdekében forduljon a márkaszervizhez.

1. Csatlakoztassa a befolyócsövet a készülék hátuljához.



2. A vízcsap helyzetétől függően a csövet balra vagy jobbra vezesse el. Ügyeljen arra, hogy a befolyócső ne legyen függőleges helyzetben.
3. Amennyiben szükséges, a cső megfelelő helyzetbe igazításához lazítsa meg a hollandi anyát.
4. Csatlakoztassa a befolyócsövet egy 3/4"-os csavarmentes csaphoz.

5.4 A víz leeresztése

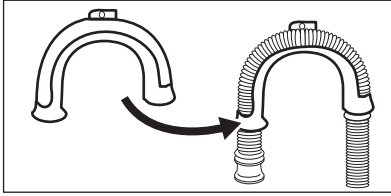
A kifolyócsőnek legalább 60 cm és legfeljebb 100 cm magasan kell elhelyezkednie.



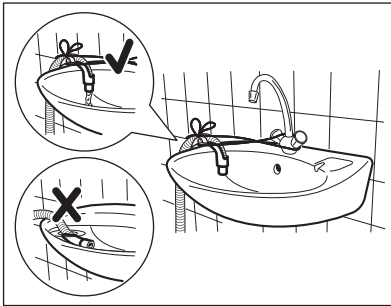
Maximum 400 cm-ig hosszabbíthatja meg a kifolyócsövet. Forduljon a márkaszervizhez másik kifolyócsőért vagy a hosszabbításért.

A kifolyócsó csatlakoztatása különböző módokon történhet:

1. Készítsen egy U-alakot a kifolyócsóból, majd helyezze fel rá a műanyag tömlővezetőt.

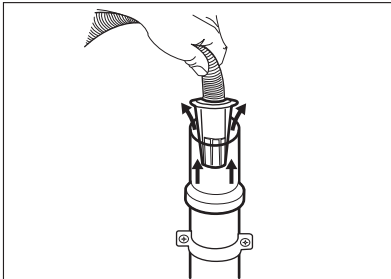


2. Egy mosdó peremére akasztva - Rögzítse a tömlővezetőt a vízcsaphoz vagy a falhoz.

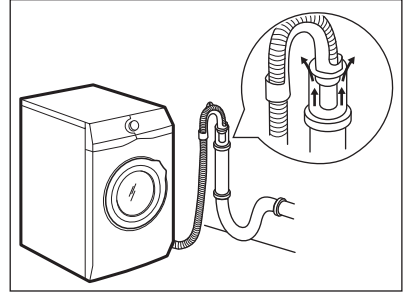


- i** Ügyeljen arra, hogy a műanyag tömlővezető ne tudjon mozogni a készülék szivattyúzásaikor, és hogy a kifolyócsó vége ne merüljön vízbe. Ekkor ugyanis a szennyes víz visszajuthat a készülékbe.

3. Amennyiben a kifolyócsó vége az ábra szerint néz ki, közvetlenül betolhatja az állócsőbe.

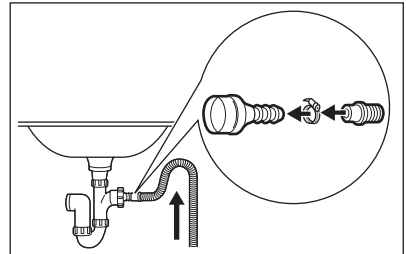


4. Egy szellőzőlyukkal ellátott állócsőre csatlakoztatva - Illessze a kifolyócsövet közvetlenül az állócsőbe. Lásd az ábrát.



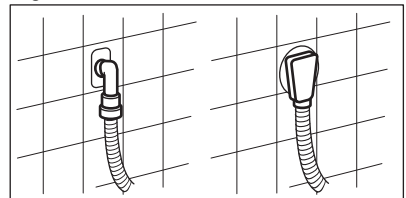
- i** A kifolyócsó végének mindig levegőznie kell, azaz a lefolyócsó belső átmérőjének (min. 38 mm - min. 1,5") meg kell haladnia a kifolyócsó külső átmérőjét.

5. A műanyag tömlővezető nélkül, egy szifonhoz csatlakoztatva - Nyomja be a kifolyócsó végét a szifonba, és rögzítse egy szorítóbilinccsel. Lásd az ábrát.



Biztosítsa, hogy a kifolyócsó egy hurkot képezzen, mivel így megelőzheti, hogy a szifonban levő részecskék a készülékbe jussanak.

6. Közvetlenül a helyiség falában lévő beépített lefolyó csővezetékhez csatlakoztassa, és egy bilinccsel rögzítse.



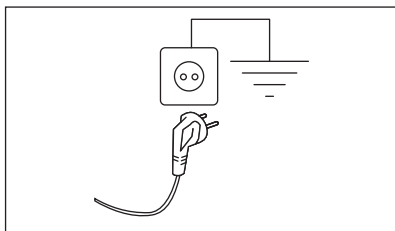
5.5 Elektromos csatlakoztatás

A telepítés befejezése után csatlakoztassa a hálózati csatlakozódugót a hálózati csatlakozóaljzatba.

Az ehhez szükséges elektromos adatok a készülék ajtajának belső szélén lévő adattáblán és a „Műszaki adatok” c. fejezetben találhatóak. Ellenőrizze, hogy ezek megfelelőek-e a hálózati tápfeszültséghez.

Ellenőrizze, hogy lakóhelyének hálózata alkalmas-e a szükséges maximális terhelés elviselésére, figyelembe véve a többi használatban lévő készüléket is.

A készüléket földelt aljzathoz csatlakoztassa.



Az elektromos kábel a készülék üzembe helyezése után legyen könnyen hozzáférhető.

A készülék üzembe helyezéséhez szükséges bármely elektromos szereléshez vegye fel a kapcsolatot a márkaszervizzel.

A gyártó semmilyen felelősséget nem vállal a fenti biztonsági szabályok be nem tartásából adódó károk, illetve sérülések esetén.

6. TARTOZÉKOK

6.1 Kapható az www.electrolux.com/shop weboldalon vagy a hivatalos márkakereskedőnél

Figyelmesen olvassa el a tartozékhoz mellékelt használati utasítást.



Kizárólag az ELECTROLUX által jóváhagyott tartozékokkal biztosítható, hogy a készülék megfeleljen a biztonsági szabványoknak. Ha nem jóváhagyott alkatrészek kerülnek felhasználásra, akkor bármilyen követelésre vonatkozó jogosultság érvényét veszti.

6.2 Rögzítőlemez készlet (4055171146)

Beszerezhető a hivatalos márkakereskedőnél.

Ha a készüléket talapzatra állítja, rögzítse a készüléket a rögzítőlemezekhez.

Figyelmesen olvassa el a tartozékhoz mellékelt használati utasítást.

7. KEZELŐPANEL

7.1 Speciális tulajdonságok

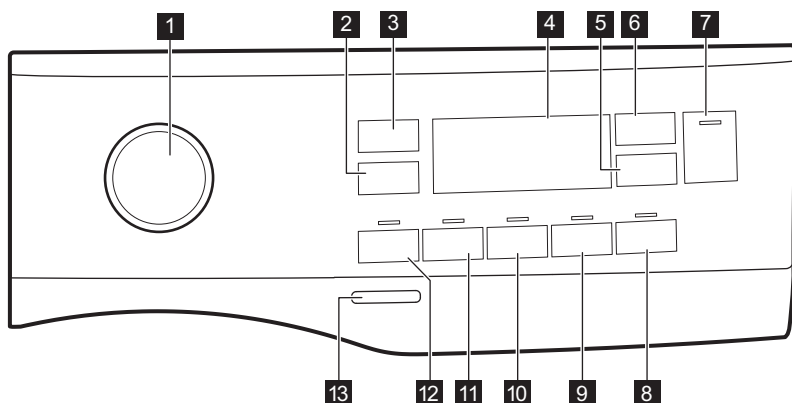
Új mosó-szárítógépe a víz, az energia és a mosószer gazdaságos felhasználása révén a modern ruhanemű-kezelés minden követelményének megfelel.

- Köszönhetően a **Soft Plus kiegészítő funkciónak**, az öblítőszer egyenletesen oszlik szét a ruhaneműben, és mélyen behatol a szövetszálakba, így tökéletes puhaságot biztosít.
- A gőz segítségével a ruhanemű gyorsan, egyszerűen felfrissíthető. A

kímélő gőzölési programok eltávolítják a szagokat, és csökkentik a ruhanemű gyűrődését. Könnyebbé válik a vasalás!

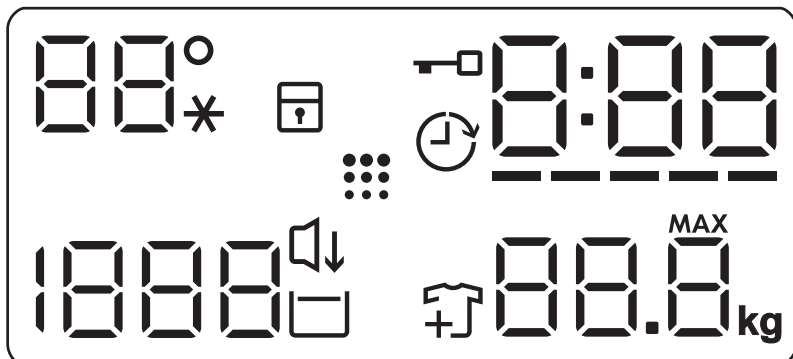
- A **SensiCare rendszer** segítségével a készülék a dobba helyezett ruhanemű függvényében automatikusan beállítja a program időtartamát, hogy a lehető legrövidebb idő alatt tökéletes mosási eredményt biztosítson.

7.2 Kezelőpanel ismertetése



- | | |
|--|--------------------------------------|
| 1 Programválasztó | 8 Vasaláskönnyítés érintőgomb |
| 2 Centrifuga sebességét mérséklő érintőgomb | 9 Soft Plus érintőgomb |
| 3 Hőmérséklet érintőgomb | 10 Extra öblítés érintőgomb |
| 4 Kijelző | 11 Foltmosás érintőgomb |
| 5 Késleltetett indítás érintőgomb | 12 Előmosás érintőgomb |
| 6 Time Manager érintőgomb | 13 Be/Ki nyomógomb |
| 7 Start/Szünet  érintőgomb | |

7.3 Kijelző



88° --*	Hőmérséklet terület: Hőmérséklet-visszajelző Hideg víz visszajelző
	Gyermekzár visszajelző.
	Késleltetett indítás visszajelző.
	Ajtó zárva visszajelző.
0:00	A digitális visszajelző az alábbiakat képes megjeleníteni: <ul style="list-style-type: none"> • Program időtartama (pl. 2:40). • Késleltetés időtartama (pl. 2h). • Ciklus vége (0:00). • Figyelmeztető kód (pl. E20).
-----	Time Manager szintvisszajelző sávok
88.8 ^{MAX} kg	Maximális töltetsúly visszajelzője.
	Ruhadarab hozzáadása visszajelző. A mosási fázis elején villog, amíg a felhasználó még szüneteltetheti a készülék működését, és további mosnivalót pakolhat be.
	Dobtisztítás visszajelző.
	Extra csendes visszajelző.
	Öblítés tartás visszajelző.
1888 ---	Centrifugálás terület: Centrifugálási sebesség-visszajelző Nincs centrifugálás visszajelző. A centrifugálási fázis ki van kapcsolva.

8. VÁLASZTÓGOMB ÉS NYOMÓGOMBOK

8.1 Bevezetés



A kiegészítő funkciók nem választhatóak mindegyik mosási programmal. A mosási programok és a különféle opciók/funkciók összeegyeztethetőségére vonatkozóan lásd a „Programtáblázat” c. szakaszt. Egy kiegészítő funkció kizárhat egy másikat; ebben az esetben a készülék nem engedi a nem összeillő kiegészítő funkciók együtt történő beállítását.

8.2 Be/Ki

A készülék be-/kikapcsolásához nyomja meg ezt a gombot néhány másodpercig. A készülék be- vagy kikapcsolásakor két különböző hang hallható.

Mivel az energiafogyasztás csökkentésére a Készenlét funkció automatikusan kikapcsolja a készüléket néhány perc elteltével, így előfordulhat, hogy a készüléket ismét be kell kapcsolni.

További részletekért olvassa el a Készenlét c. szakaszt a „Napi használat” című fejezetben.

8.3 Hőmérséklet

Egy mosási program kiválasztása esetén a készülék automatikusan javasol egy alapértelmezett hőmérsékletet.

Érintse meg többször egymás után a gombot, míg a kívánt hőmérséklet meg nem jelenik a kijelzőn.






Amikor a kijelzőn _ _ * visszajelzők láthatók, a készülék nem melegíti fel a vizet.

8.4 Centrifuga

Egy program kiválasztása esetén a készülék automatikusan beállítja a megengedett maximális centrifugálási sebességet, a Denim program kivételével. Ezzel a kiegészítő funkcióval


módosítható az alapértelmezett centrifugálási sebesség.


Érintse meg többször a gombot a következőkhöz:

- **Centrifugálási sebesség csökkentése.** A kijelző csak a beállított programnál elérhető centrifugálási sebességeket mutatja.
- További centrifugálási kiegészítő funkciók **Nincs centrifugálás** – – –. Ezzel a kiegészítő funkcióval kikapcsolhatja az összes centrifugálási szakaszt. A készülék csak a szivattyúzást végzi el a kiválasztott mosási programból. Ezt a kiegészítő funkciót kényes anyagok esetében alkalmazza. Egyes mosási programok esetén az öblítések a gép nagyobb mennyiségű víz felhasználásával végzi.
- Kapcsolja be a **Öblítés tartás**  kiegészítő funkciót. Az utolsó centrifugálás törlésre kerül. A készülék nem eresztli le az utolsó öblítővizet, hogy megóvja a ruhaneműket a gyűrődéstől. A mosási program leáll, és a víz a dobban marad. A kijelzőn a  visszajelző jelenik meg. Az ajtó zárva marad, és a dob rendszeres időközönként forgást végez, hogy csökkentse a ruhák gyűrődését. Az ajtó kinyitásához le kell engedni a vizet. Ha megérinti a Start/Szünet gombot, a készülék centrifugál és leereszti a vizet.
-  A készülék körülbelül 18 óra elteltével automatikusan leereszti a vizet.
- Kapcsolja be a **Extra csendes**  kiegészítő funkciót. A közbelső és végső centrifugálási szakasz elmarad, és a készülék a program végén a dobban tartja a vizet. Ez elősegíti a ruhák gyűrődésének csökkentését. A kijelzőn a  visszajelző jelenik meg. Zárva marad az ajtó. A dob

rendszeres időközönként forgást végez, hogy csökkentse a ruhák gyűrődését. Az ajtó kinyitásához le kell engedni a vizet.

Mivel a program nagyon csendes, este is használható, amikor az olcsóbb éjszakai áram rendelkezésre áll. Egyes programok esetén az öblítéseket a készülék nagyobb mennyiségű víz felhasználásával végzi.

Ha megérinti a Start/Szünet  gombot, a készülék csak a szivattyúzást végzi el.


-  A készülék körülbelül 18 óra elteltével automatikusan leereszti a vizet.

8.5 Előmosás

Ezzel a funkcióval egy előmosási szakaszt adhat a mosási programhoz.

Az érintőgomb fölött megjelenik a megfelelő visszajelző.

- A kiegészítő funkció használatával 30 °C-os előmosási szakaszt adhat a mosási szakasz elé. A kiegészítő funkció erősen szennyezett ruhanemű, különösen homokkal, porral, szárral és egyéb szilárd részecskével összepiszkolt ruhák esetén ajánlott.


-  A kiegészítő funkciók növelhetik a program időtartamát.

8.6 Foltmosás

Érintse meg ezt a gombot, hogy folteltávolító szakaszt adjon a programhoz.

Az érintőgomb fölött megjelenik a megfelelő visszajelző.

Nehezen eltávolítható foltokkal szennyezett ruhákhoz használja ezt a kiegészítő funkciókat.

Amikor beállítja a kiegészítő funkciókat, tegyen folttisztítót a rekeszbe .



A kiegészítő funkció növeli a program időtartamát. E beállítás 40 °C-nál alacsonyabb hőmérséklet esetén nem áll rendelkezésre.

8.7 Állandó Extra öblítés

Ezzel a kiegészítő funkcióval néhány további öblítési fázist adhat a kiválasztott mosási programhoz.

Ezt a kiegészítő funkciókat a mosószermaradványokra allergiás, illetve érzékeny bőrű személyek esetén használja.



A kiegészítő funkció növeli a program időtartamát.

A megfelelő érintőgomb fölötti visszajelző bekapcsol, és mindaddig világít a mosási ciklusok alatt, amíg ki nem kapcsolja ezt a funkciókat.

8.8 Állandó Soft Plus

Az öblítőszer eloszlásának és a ruhanemű puhaságának optimalizálása érdekében válassza ezt a kiegészítő funkciókat.

Ez öblítőszer használatakor javasolt.



A kiegészítő funkció növeli a program időtartamát.

A megfelelő érintőgomb fölötti visszajelző bekapcsol, és mindaddig világít a mosási ciklusok alatt, amíg ki nem kapcsolja ezt a funkciókat.

8.9 Vasaláskönnyítés

A készülék gyengéd mosást és centrifugálást végez, hogy megakadályozza a ruhák gyűrődését.


A készülék csökkenti a centrifugálási sebességet, több vizet használ, és a program időtartamát a ruhanemű típusához igazítja.


A megfelelő visszajelző világítani kezd.

8.10 Késleltetett indítás

Ezzel a kiegészítő funkcióval a program kezdetét megfelelőbb időpontig késleltetheti.

A megfelelő késleltetés beállításához érintse meg többször a gombot. Az idő 1 órás lépésekkel állítható be, 20 óra időtartamig.

A kijelzőn megjelenik a  visszajelző és a kiválasztott késleltetési időtartam.

Miután megérinti a Start/Szünet  gombot, a készülék megkezdí a visszaszámlálást, és az ajtó reteszelődik.

8.11 Time Manager

A kiegészítő funkció segítségével csökkenthető a program időtartama a töltet nagyságának és a szennyeződés mértékének megfelelően.

Mosási program beállításakor a kijelzőn a program alapértelmezett időtartama és ----- kötőjelek láthatók.

Érintse meg a Time Manager gombot a program időtartamának igény szerinti csökkentéséhez. A kijelzőn megjelenik az új program időtartama, és a kötőjelek száma ennek megfelelően csökken:

----- teljes töltetnyi normál mértékben szennyezett ruhaneműhöz.

---- gyors ciklus teljes töltetnyi enyhén szennyezett ruhaneműhöz.

-- nagyon gyors ciklus kisebb töltetnyi enyhén szennyezett ruhaneműhöz (max. fél töltet javasolt).

- a legrövidebb ciklus kis mennyiségű ruhanemű felfrissítéséhez. A Time Manager csak a táblázatban szereplő programokkal érhető el.


visszajelző	Eco 40-60	Pamut	Műszál
----- 1)	■	■	■
----	■	■	■
---	■	■	■
--	■	■	■
-	■	■	■

1) Alapértelmezett időtartam az összes program számára.



Vannak olyan készülékek, melyeknél a program időtartam anélkül csökken, hogy vízszintes vonalak jelennének meg.




8.12 Start/Szünet






Érintse meg a Start/Szünet  gombot a készülék indításához vagy szüneteltetéséhez, illetve a futó program megszakításához.




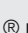

9. PROGRAMOK

9.1 Programtáblázat



Program Alapértelmezett hőmérséklet Hőmérséklet-tartomány	Referencia centrifugálási sebesség Centrifugálási sebesség-tartomány [ford./perc]	Maximális töltet	Program leírása (Töltet típusa és szennyeződés mértéke)
Eco 40-60 40 °C ¹⁾	1400 ford./perc (1400-400)	7 kg	Fehér pamut és színtartó színes pamut. Normál szennyezettség. Az energiafogyasztás csökken, és a mosóprogram ideje meghosszabbodik, így jó mosási eredményt biztosít.
Pamut 40 °C 90 °C - Hideg	1400 ford./perc (1400-400)	7 kg	Fehér és színes pamut. Normál és erős szennyezettség.
Műszál 40 °C 60 °C - Hideg	1200 ford./perc (1200 - 400)	3 kg	Műszálás vagy kevert szálás szövetek. Normál szennyezettség.
Kímélő 30 °C 40 °C - Hideg	1200 ford./perc (1200-400)	1,5 kg	Kényes textil, pl. akril, viszkóz és kevert szálás szövetek, melyek kímélő mosást igényelnek. Normál szennyezettség.
Gyors 14 perc 30 °C	800 ford./perc (800- 400)	1 kg	Műszálás vagy kevertszálás anyagok. Enyhén szennyezett és felfrissítendő ruhaneműk.
Öblítés	1400 ford./perc (1400-400)	7 kg	Minden ruhaanyaghoz, a kényes ruhaneműk és gyapjú kivételével. Program a ruhanemű öblítéséhez és centrifugálásához. Egyedül az alapértelmezett centrifugálási sebesség használható pamut ruhaneműhöz. Csökkentse a centrifugálási sebességet a töltet típusának megfelelően. Ha szükséges, használja a Extra öblítés kiegészítő funkciót további öblítésekhez. Alacsony sebességen kímélő öblítéseket és egy rövid centrifugálást végez a készülék.
Szivattyúzás/ Centrifugálás	1400 ford./perc (1400-400)	7 kg	Minden ruhaanyaghoz, a kényes ruhaneműk és gyapjú kivételével. A centrifugálás-hoz és a víz dobból való leeresztéséhez.

Program Alapértelmezett hőmérséklet Hőmérséklet-tartomány	Referencia centrifugálási sebesség Centrifugálási sebességtartomány [ford./perc]	Maximális töltet	Program leírása (Töltet típusa és szennyeződés mértéke)
Anti-allergén  60 °C	1400 ford./perc (1400 - 400)	7 kg	Fehér pamut ruhadarabok. A program a néhány percig 60 °C fölött tartott hőmérsékletű mosási szakasznak köszönhetően eltávolítja a mikroorganizmusokat. Ez segít a csírasejtek, a baktériumok, a mikroorganizmusok és a részecskék eltávolításában. A pára hozzáadása egy további öblítési szakasszal együtt biztosítja a mosószermaradványok és a pollenek/allergén anyagok alapos eltávolítását, így a kényes és érzékeny bőr számára is megfelelő eredményt biztosít.
Babaruházat 40 °C 40 °C - Hideg	1200 ford./perc (1200 - 400)	1,5 kg	Kímélő mosási ciklus, amely csecsemőruházathoz alkalmas. A magas vízszint és a dob gyengéd mozgása megóvjaa színeket és a szöveteket a mosási szakasz során.
Selyem  30 °C	800 ford./perc (800 - 400)	0,5 kg	Speciális program selyem és kevert műszálas ruhadarabok számára.
Gyapjú  40 °C 40 °C - Hideg	1200 ford./perc (1200-400)	1,5 kg	Gépben mosható gyapjúhoz, kézzel mosható gyapjúhoz és „kézzel mosható” jelzéssel ellátott egyéb kényes szövetekhez²⁾
Sport 30 °C 40 °C - Hideg	1200 ford./perc (1200 - 400)	3 kg	Kevert anyagú sportruházat. Enyhén szennyezett vagy felrisszítendő ruhaneműk.

Program Alapértelmezett hőmérséklet Hőmérséklet-tartomány	Referencia centrifugálási sebesség Centrifugálási sebességtartomány [ford./perc]	Maximális töltet	Program leírása (Töltet típusa és szennyeződés mértéke)
Outdoor  30 °C 40 °C - Hideg	1200 ford./perc (1200-400)	2 kg ³⁾ 1 kg ⁴⁾	<p data-bbox="572 400 620 448"></p> <p data-bbox="647 400 992 496">Ne használjon öblítőszeret, és győződjön meg arról, hogy nincs öblítőszer-maradvány a mosószer-adagolóban.</p> <p data-bbox="566 520 1037 647">Műszálás sportruházat. A programot modern kültéri sportruházat, mint például tornaruha, kerékpáros vagy kocogó ruha és hasonló szabadtéri ruházat gyengéd mosásához tervezték. A javasolt ruhatöltet 2 kg.</p> <p data-bbox="566 647 1037 799">Vízálló, vízálló-légáteresztő és vízlepergető szövetek. A program vízállóságot helyreállító ciklusként is használható, melyet kifejezetten a ruhadarabok impregnálására terveztek. A vízállóságot helyreállító ciklus elvégzéséhez a következők szerint járjon el:</p> <ul data-bbox="566 807 1020 943" style="list-style-type: none"> <li data-bbox="566 807 958 831">• Töltse a mosószeret a  rekeszbe. <li data-bbox="566 839 1020 919">• Töltsön ruhaneműhöz való, speciális impregnáló szert a  öblítőszer-adagoló rekeszbe. <li data-bbox="566 919 1014 943">• Csökkentse a töltet mennyiségét 1 kg-ra. <p data-bbox="572 967 620 1015"></p> <p data-bbox="647 967 992 1161">A vízállóság legeredményesebb helyreállítása érdekében a ruhaneműt szárítógépben szárítsa meg a Outdoor szárítóprogram használatával (amennyiben az rendelkezésre áll, és ha a ruhanemű tájékoztató címkéje megen- gedi).</p>

Program	Centrifuga			Előmosás	Foltmosás	Extra öblítés	Soft Plus	Vasaláskönnyítés	Késleltetett indítás	Time Manager
Öblítés	■	■	■				■		■	
Szivattyúzás/ Centrifugálás	■	■							■	
Anti-allergén 	■	■	■	■	■	■	■		■	
Babaruházat	■	■	■	■	■		■	■		■
Selyem 	■	■								■
Gyapjú  	■	■	■							■
Sport	■	■	■	■			■			■
Outdoor 	■	■	■				■			■
Denim	■	■	■	■		■	■	■		■

A mosási programokhoz ajánlott mosószerek

Program	Univerzális mosópor ¹⁾	Univerzális, folyadék mosószer	Folyékony mosószer színes ruhadarabokhoz	Kényes gyapjú ruhadarabok	Speciális
Eco 40-60	▲	▲	▲	--	--
Pamut	▲	▲	▲	--	--
Műszál	▲	▲	▲	--	--
Kímélő	--	--	--	▲	▲
Gyors 14 perc	--	▲	▲	--	--
Anti-allergén 	▲	▲	--	--	▲
Babaruházat	--	▲	▲	--	▲
Selyem 	--	--	--	▲	▲

Program	Univerzális mosópor ¹⁾	Univerzális, folyadék mosószer	Folyékony mosószer színes ruhadarabokhoz	Kényes gyapjú ruhadarabok	Speciális
Gyapjú 	--	--	--	▲	▲
Sport	--	▲	▲	--	▲
Outdoor 	--	--	--	▲	▲
Denim	--	--	▲	▲	▲

¹⁾ 60 °C-nál magasabb hőmérsékleten mosópor használata javasolt.

▲ = Ajánlott

-- = Nem ajánlott

9.2 Woolmark Wool Care - Kék



A Woolmark Company ennek a mosógépnek a gyapjúmosási ciklusát jóváhagyta a „kézzel mosható” jelzésű, gyapjú ruhanemű gépi mosására, azzal a feltétellel, hogy a ruhák mosása a ruhanemű kezelési címkején szereplő és a mosógép gyártójától származó utasítások szerint történik. M1460

A Woolmark szimbólum minőségtanúsító védjegy funkciót tölt be számos országban.

10. BEÁLLÍTÁSOK

10.1 Hangjelzések

A készülék különböző hangjelzésekkel rendelkezik, melyek akkor működnek, amikor:

- Bekapcsolja a készüléket (különleges, rövid hangjelzés).
- Kikapcsolja a készüléket (különleges, rövid hangjelzés).
- Megérint egy gombot (kattanó hangjelzés).
- Helytelen beállítást választ (3 rövid hangjelzés).
- A program véget ér (hangjelzéssorozat hallható hozzávetőleg 2 percig).
- A készülék meghibásodott (rövid hangjelzések sorozata hallható hozzávetőleg 5 percig).

A program végét jelző hangjelzések **ki-/bekapcsolására**, a Előmosás és Foltmosás gombot érintse meg egyidejűleg körülbelül 2 másodpercre. A kijelzőn On/Off látható



Ha kikapcsolja a hangjelzéseket, azok csak akkor működnek, amikor a készülék működésében hiba lép fel.

10.2 GYEREKZÁR

Ezzel a kiegészítő funkcióval megakadályozhatja a gyermekeket abban, hogy játsszanak a kezelőpanellel.

- A kiegészítő funkció **be/kikapcsolásához** addig tartsa megérintve a Vasaláskönnyítés

gombot, míg a  visszajelző **világítani nem kezd/el nem alszik** a kijelzőn.

A készülék kikapcsolás után alapértelmezetten visszatér ehhez a kiegészítő funkcióhoz.

A készülék bekapcsolását követő néhány másodpercre a Gyerekzár funkció nem áll rendelkezésre.

11. AZ ELSŐ HASZNÁLAT ELŐTT

1. Ellenőrizze, hogy rendelkezésre áll-e a tápfeszültség, és nyitva van-e a vízcsap.
2. Töltsön kis mennyiségű mosószert a 2 jelzésű mosószert-adagolóba.
3. Állítsa be és ruhák nélkül indítson el egy pamut mosására szolgáló

programot a legmagasabb hőmérsékleten, üres dobbal. Ez minden szennyeződést eltávolít a dobból és az üstből.

12. NAPI HASZNÁLAT



FIGYELMEZTETÉS!

Lásd a „Biztonság” című fejezetet.

12.1 A készülék bekapcsolása

1. Csatlakoztassa a dugaszt a hálózati aljzatba.
2. Nyissa ki a vízcsapot.
3. A készülék bekapcsolásához nyomja meg a Be/Ki gombot néhány másodpercig.

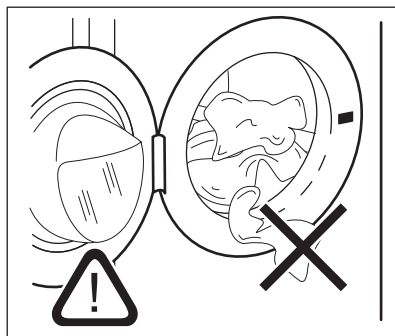
Egy rövid hangjelzés hallható.

12.2 A ruhák betöltése

1. Nyissa ki a készülék ajtaját.
2. Űritse ki a zsebeket, és fordítsa ki a ruhadarabokat, mielőtt a készülékbe helyezi azokat.
3. Helyezze a szennyes ruhadarabokat egyenként a dobbra.

Ne helyezzen túl sok mosnivalót a dobbra.

4. Zárja be jól az ajtót.



VIGYÁZAT!

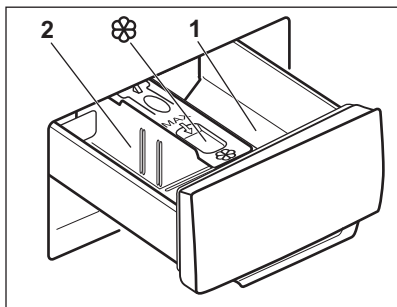
A vízszivárgás és a ruhadarabok sérülésének megelőzésére győződjön meg arról, hogy az ajtó és a vízzáró szigetelés közé nem szorult-e be ruha.



Az olajjal vagy zsírral erősen szennyezett ruhanemű mosása károsíthatja a mosógép gumi alkatrészeit.

12.3 Mosószerek és adalékok használata


1. Mérje ki a mosó- és az öblítőszert.
2. Helyezze a mosó- és az öblítőszert a megfelelő rekeszekbe.
3. Gondosan zárja be a mosószert-adagolót



VIGYÁZAT!
Használjon automata mosógépekhez gyártott mosószert.



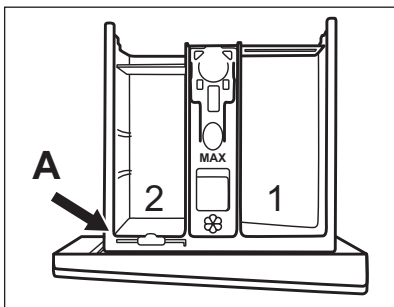
Mindig tartsa be a mosószertermékek csomagolásán található utasításokat.

1	Mosószერ-adagoló az előmosási fázishoz vagy az áztató programhoz (ha van). A program indítása előtt töltsé be az előmosáshoz és áztatáshoz szükséges mosószert.
2	Mosási szakasz mosószер-adagolója. Ha folyékony mosószert használ, akkor közvetlenül a program indítása előtt töltsé be azt.
	Rekesz a folyékony adalékok (öblítőszer, keményítő) számára. A program indítása előtt töltsé a terméket a rekeszbe.

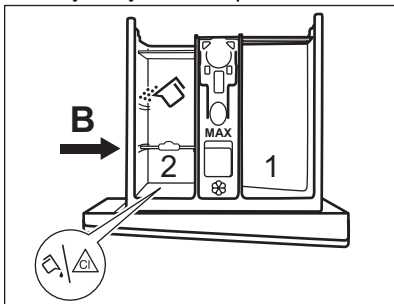
Amennyiben szükséges, a mosási szakasz után távolítsa el a mosószер maradványokat a mosószер-adagolóból.

12.4 A mosószер-elválasztó helyzetének módosítása

- Húzza ki a mosószер-adagolót. A mosószер-elválasztó **A** helyzete **por állagú mosószер** esetén alkalmazandó (gyári beállítás).

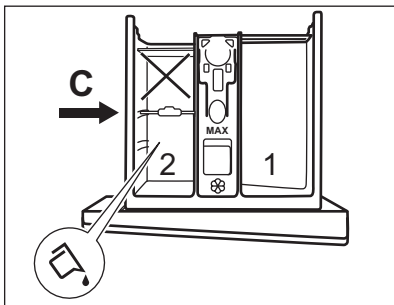


- Folyékony mosószер/adalék vagy fehérítő használata is:** Húzza ki a mosószер-elválasztót a helyéről **A**, majd helyezze a **B** pozícióba.



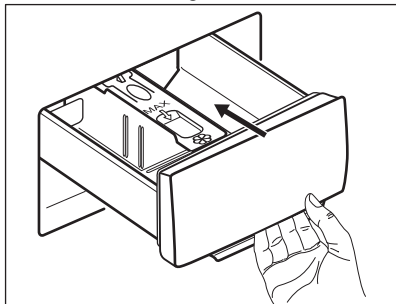
A mosószер-elválasztó **B** pozíciója a hátsó rekeszbe töltött mosópor és az előrső rekeszbe töltött folyékony mosószер/adalék vagy fehérítő esetén.

- Kizárólag folyékony mosószер használata:** Helyezze **C** pozícióba a mosószер-elválasztót.



- Ne használjon kocsonyás állagú vagy sűrű folyékony mosószereket.
- Ne lépje túl a folyékony mosószерhez tartozó maximális betöltési térfogatot.

- Ne állítson be előmosási szakaszt.
 - Ne állítsa be a késleltetett indítás funkciót.
4. Mérje ki a mosó- és az öblítőszer, majd óvatosan csukja be a mosószer-adagolót.



Ellenőrizze, hogy a mosószer-elvásztó megfelelően van-e behelyezve, és nem akadályozza-e a fiók bezárását.

12.5 Program kiválasztása

1. Fordítsa a programválasztó gombot a kívánt mosási programra.

A Start/Szünet gomb visszajelzője villog.

2. Érintse meg a megfelelő gombokat a hőmérséklet és/vagy a centrifugálási sebesség módosításához.
3. Szükség szerint válasszon ki egy vagy több funkciót a megfelelő gombok megérintésével. A hozzájuk tartozó visszajelzők világítani kezdenek a kijelzőn, és az információk ennek megfelelően módosulnak.

Amennyiben egy beállítás **nem lehetséges**, hangjelzés hallható, és a kijelzőn - - - látható.

12.6 A program indítása

A program elindításához érintse meg a Start/Szünet gombot. A program elindítása nem lehetséges, ha a gomb visszajelzője nem világít és nem is villog (pl. a programválasztó gomb nem megfelelő helyzetben áll).

A hozzá tartozó visszajelző villogása megszűnik, és folyamatosan világítani kezd.

A program elindul, és az ajtó reteszelődik. A kijelzőn a visszajelző jelenik meg.

A leeresztő szivattyú egy rövid időre bekapcsolhat, mielőtt a készülék vizet tölt be.

12.7 Egy program késleltetett indítással történő indítása

1. Érintse meg annyiszor a Késleltetett indítás gombot, amíg a kijelzőn a megfelelő késleltetési idő meg nem jelenik. A kijelzőn a visszajelző jelenik meg.
2. Érintse meg a Start/Szünet gombot. A készülék ajtaja reteszelődik, és megkezdődik a késleltetett indítás visszaszámlálása. A kijelzőn a visszajelző jelenik meg. Amikor a visszaszámlálás befejeződött, automatikusan megkezdődik a program végrehajtása.

Visszaszámlálás elindulása után a késleltetett indítás leállítás

Késleltetett indítás törlése:

1. A Start/Szünet gomb megérintésével szüneteltesse a készülék működését. A megfelelő visszajelző villog.
2. Érintse meg annyiszor a Késleltetett indítás gombot, amíg a kijelzőn a jelzés meg nem jelenik és a visszajelző el nem tűnik.
3. A program azonnali elindításához érintse meg ismét a Start/Szünet gombot.

Visszaszámlálás elindulása után a késleltetett indítás módosítása

Késleltetett indítás módosítása:

1. A Start/Szünet gomb megérintésével szüneteltesse a készülék működését. A megfelelő visszajelző villog.
2. Érintse meg annyiszor a Késleltetett indítás gombot, amíg a kijelzőn a megfelelő késleltetési idő meg nem jelenik.
3. Az új visszaszámlálás elindításához érintse meg ismét a Start/Szünet gombot.

12.8 A SensiCare rendszer töltetérzékelése

A Start/Szünet gomb megérintése után:

1. A SensiCare rendszer megkezdi a súly alapján történő töltetérzékelést, hogy kiszámítsa a program valós időtartamát. Ezen szakasz alatt az időjelző számjegyek alatt található Time Manager sávok egyszerű animációt játszanak le.
2. Hozzávetőleg 15 - 20 perc elteltével a Time Manager sávjai eltűnnek, és a kijelzőn az új ciklus időtartama látható.
A készülék a behelyezett ruhanemű függvényében automatikusan beállítja a program időtartamát, hogy a lehető legrövidebb idő alatt tökéletes mosási eredményt biztosítson.

12.9 A program megszakítása és a kiegészítő funkciók módosítása

Ha a program működik, **csak néhány** kiegészítő funkció módosítására van lehetőség:

1. Érintse meg a Start/Szünet gombot.

A megfelelő visszajelző villog.

2. Módosítsa a kiegészítő funkciókat. A kijelzőn megjelenő információk ennek megfelelően módosulnak.
3. Érintse meg ismét a Start/Szünet gombot.

Folytatódik a mosóprogram.

- A program újbóli elindításához ellenőrizze, hogy a programválasztó gomb pontosan a megszakított programon áll-e, és a Start/Szünet gomb jelzője villog-e.

12.10 Folyamatban levő program törlése

1. A program törléséhez és a készülék kikapcsolásához nyomja meg a Be/Ki gombot.
2. A készülék ismételt bekapcsolásához nyomja meg a Be/Ki gombot.

- Amennyiben a SensiCare rendszer működése befejeződött, és a vízbetöltés már elkezdődött, az új program a **SensiCare rendszer működésének megisméltése nélkül** indul el. A készülék a vizet és a mosószeret nem eresztí le a pazarlás elkerülése érdekében.


A törlésre egy másik megoldás is rendelkezésre áll:


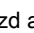


1. Forgassa a programválasztó gombot „Törlés” állásba .
2. Várjon 1 másodpercet. A kijelzőn jelenik meg.
Most új mosási programot állíthat be.

12.11 Az ajtó kinyitása - Ruhanemű hozzáadása


- Ha a hőmérséklet vagy a dobban lévő víz szintje túl magas, és/vagy a dob még forog, nem nyithatja ki a készülék ajtaját.


A program vagy a késleltetett indítás működése közben a készülék ajtaja

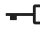
zárva van. A kijelzőn a  visszajelző jelenik meg.


1. Érintse meg a Start/Szünet  gombot. Villogni kezd a  visszajelző.
2. Várjon, amíg az ajtózár visszajelzője  abbahagyja a villogást és kialszik. Nyissa ki a készülék ajtaját. Ha szükséges, helyezzen be vagy vegyen ki ruhaneműt a készülékből. Csukja be az ajtót, majd érintse meg a Start/Szünet  gombot. Folytatódik a program vagy a késleltetett indítás végrehajtása.


12.12 Miután a program véget ért

Amikor a program befejeződött, a készülék automatikusan leáll. A hangjelzések hallhatóak (ha engedélyezve vannak). A kijelzőn  látható

Kialszik a Start/Szünet  gomb visszajelzője.

Az ajtózár kiold, és kialszik a  visszajelző.



1. A készülék kikapcsolásához nyomja meg a Be/Ki  gombot. A program lejárta után öt perccel az energiatakarékos funkció automatikusan kikapcsolja a készüléket.



 Amikor ismét bekapcsolja a készüléket, a kijelzőn az utoljára beállított program kijelzése látható. Forgassa el a programválasztó gombot egy új program beállításához.



2. Szedje ki a ruhaneműt a dobból.
3. Ellenőrizze, hogy a dob üres-e.
4. Hagyja egy ideig nyitva az ajtót és a mosószer-adagoló rekeszt, hogy elkerülje a penész vagy kellemetlen szagok keletkezését.
5. Zárja el a vízcsapot.


12.13 Vízleeresztés a ciklus vége után

Ha olyan programot vagy kiegészítő funkciót választott, amely nem üríti ki az utolsó öblítés vizét a dobból, a program befejeződik, azonban:

- Az idő területen  látható, és a kijelzőn az ajtó zárva  visszajelző jelenik meg.
- A dob továbbra is rendszeresen forog, hogy megakadályozza a ruhák gyűrődését.
- Zárva marad az ajtó.
- Az ajtó kinyitásához le kell a vizet engednie:

1. Amennyiben szükséges, a Centrifuga gomb megérintésével növelje vagy csökkentse a centrifugálás készülék által javasolt fordulatszámát.
2. Nyomja meg a Start/Szünet gombot:
 - Amennyiben Öblítés tartás  van beállítva, a készülék leereszti a vizet és centrifugál.
 - Amennyiben Extra csendes  van beállítva, a készülék csak leereszti a vizet.

A Öblítés tartás  és Extra csendes  kiegészítő funkció visszajelzője eltűnik.

3. A program befejezése után kialszik az ajtó zárva  visszajelző, és kinyithatja az ajtót.
4. A készülék kikapcsolásához nyomja meg a Be/Ki gombot néhány másodpercig.

12.14 Készenlét funkció

A Készenlét kiegészítő funkció az energiafogyasztás csökkentésére automatikusan kikapcsolja a készüléket, ha:

- 5 percen át nem használja a készüléket, és nincs aktív mosóprogram. A készülék ismételt bekapcsolásához nyomja meg a Be/Ki gombot.
- A mosási program befejezése után 5 perccel. A készülék ismételt bekapcsolásához nyomja meg a Be/Ki gombot. A kijelzőn a legutolsó program befejezési ideje látható.

Forgassa el a programválasztó gombot egy új program beállításához. A készülék automatikusan kikapcsol 30 másodpercen belül, ha a programválasztó gombot „Törlés” állásba fordítja.

i Ha olyan programot vagy kiegészítő funkciót állít be, melynek végén a víz a dobban marad, a Készenlét funkció **nem kapcsolja ki** a készüléket arra való emlékeztetőként, hogy el kell végezni a szivattyúzást.

13. HASZNOS TANÁCSOK ÉS JAVASLATOK

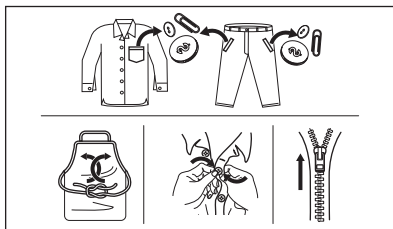
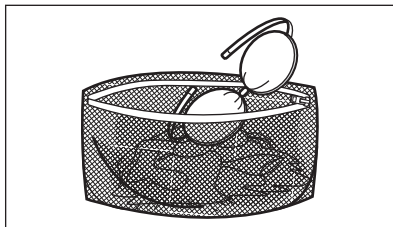


FIGYELMEZTETÉS!

Lásd a „Biztonság” című fejezetet.

13.1 A ruhatöltet

- Szortírozza a ruhatöltetet az alábbiak szerint: fehér, színes, szintetikus, kényes anyagok, valamint gypjű.
- Tartsa be a mosási útmutatásokat, melyek a ruhák kezelési címkein találhatóak.
- Ne mosson együtt fehér és színes darabokat.
- Egyes színes darabok fakulhatnak az első mosás alkalmával. Javasoljuk, hogy ezeket mossa külön első alkalommal.
- Fordítsa ki a többrétegű anyagokat, gypjút és festett ábrákkal ellátott darabokat.
- Javasolt az erős szennyeződések kimosása és előkezelése a megfelelő mosószerrel, mielőtt a dobba helyezné a darabokat.
- Legyen körültekintő a függönyökkel. Távolítsa el az akasztókat, és helyezze a függönyöket mosózsákba vagy párnahuzatba.
- Ne mossa a készülékben a nem szegett vagy szakadt ruhadarabokat. Használjon mosózsákot a kis és/vagy kényes darabok mosására (pl.: merevített melltartók, övek, harisnyanadrágok, cipőfűzők, szalagok stb.).
- Centrifugálási szakaszban kiegyensúlyozási problémákat okozhat a nagyon kis ruhatöltet, és túlzott vibrációhoz vezethet. Ha ez történik:
 - szakítsa meg a programot, és nyissa ki a készülék ajtaját (lásd a „Napi használat” című fejezetet);
 - kézzel rendezze el a dobban a darabokat, hogy azok egyenletesen helyezkedjenek el;
 - nyomja meg a Start/Szünet gombot. A centrifugálási szakasz folytatódik.
- Gombolja be a párnahuzatokat, húzza be a cipzárakat és zárja be az akasztókat és a patentokat. Kösse meg az öveket, a zsinégeket, a cipőfűzőket, a szalagokat és az egyéb laza alkotóelemeket.
- Ürítse ki a zsebeket, és fordítsa ki a darabokat.



13.2 Makacs szennyeződések

Néhány szennyeződés esetén nem elég a víz és a mosószer.

Célszerű az ilyen szennyeződéseket a ruhadarab készülékbe tétele előtt kezelni.

Minderre speciális folteltávolítók állnak rendelkezésre. Használja azt a speciális folteltávolítót, amely megfelel a szennyeződés típusának, valamint az anyag összetételének.

13.3 Mosószer fajtája és mennyisége

A mosószer fajtája és helyes adagolása nemcsak a mosás hatékonyságát befolyásolja, hanem általuk elkerülheti a pazarlást, és védi a környezetét:

- Csak mosógépek számára készült mosószereket és vegyi árukat használjon. Elsősorban tartsa be ezeket az általános szabályokat:
 - univerzális, valamennyi anyagtipushoz való mosóport használjon, a kényes szövetek kivételével. Fehér darabokhoz és a ruhanemű fertőtlenítéséhez használjon fehéritőt tartalmazó mosóport,
 - valamennyi anyagfajtához, elsősorban az alacsony hőfokú (max. 60 °C-os) programokhoz való folyékony mosószert, illetve csak gyapjú mosására szolgáló speciális mosószert használjon.
- A mosószer fajtája és mennyisége a következőktől függ: a szövet fajtájától (kényes, gyapjú, pamut stb.), a ruhadarab színétől, a ruhatöltet méretétől, a szennyezettségi foktól, a mosási hőmérséklettől és a vízkeménységtől.
- Mindig tartsa be a mosószerek vagy egyéb termékek csomagolásán található útmutatásokat, és ne lépje túl a készüléken jelzett maximális szintet (**MAX**).
- Ne keverje a különböző fajtájú mosószereket.
- A megadottnál kevesebb mosószert használjon, ha:
 - kevés ruhát mos;
 - a ruhák csak kevésbé szennyezettek;
 - a mosás során sok hab képződik.

- Ha mosószer-tablettát vagy -kapszulát használ, azt mindig a dobba tegye, ne a mosószer-adagolóba.

Az elégtelen mennyiségű mosószer az alábbiakat okozhatja:

- a mosás eredménye nem kielégítő,
- a ruhatöltet elszűrődik,
- a ruhák zsírosak maradnak,
- penész jelenik meg a készülékben.

A túlzott mennyiségű mosószer az alábbiakat okozhatja:

- habzás,
- csökkent mosóhatás,
- nem megfelelő öblítés,
- nagyobb környezetterhelés.

13.4 Környezetvédelmi tanácsok

Ha takarékoskodni szeretne a vízzel, energiával, és hozzá szeretne járulni a környezet védelméhez, az alábbi ötleteket ajánljuk a figyelmébe:

- A készüléket az egyes programoknál jelzett **maximális töltettel töltsen meg, hogy csökkentse az energia- és vízfogyasztást.**
- Megfelelő előkezeléssel a foltok és bizonyos szennyezések eltávolíthatóak, majd a ruha alacsonyabb hőmérsékleten mosható.
- A megfelelő mennyiségű mosószer használatához tekintse át a mosószer gyártója által javasolt mennyiségeket, és ellenőrizze háztartási vízhálózatában lévő víz keménységét. Lásd a „Vízkeménység” című szakaszt.
- A választott mosási programhoz tartozó **maximális centrifugálási sebességet** állítsa be, **mielőtt megkezdí a ruhanemű szárítását a szárítógépben.** Ez energiát takarít meg a szárítás során.

13.5 Vízkeménység

Ha nagy vagy közepes a vízkeménység a körzetében, akkor célszerű vízlágyítót használni a mosógépekben. Olyan körzetekben, ahol alacsony a vízkeménység, nem szükséges vízlágyító használata.

A lakhelye vízkeménységéről a helyi vízműtől kérjen tájékoztatást.

Megfelelő mennyiségű vízlágyítót alkalmazzon. Mindig tartsa be a termék csomagolásán található útmutatásokat.

14. ÁPOLÁS ÉS TISZTÍTÁS



FIGYELMEZTETÉS!

Lásd a „Biztonság” című fejezetet.

14.1 Rendszeres tisztítási ütemterv

A rendszeres tisztítás segítségével meghosszabbítható a készülék élettartama.

Minden ciklus után hagyja nyitva az ajtót és a mosószer-adagoló rekeszt, hogy a levegő mozoghasson, és felszárítsa a készülék belsejében a nedvességet: ez megakadályozza a penész és a kellemetlen szagok keletkezését.

Ha a készüléket hosszabb ideig nem használja: zárja el a vízcsapot, és válassza le a készüléket az elektromos hálózatról.

Rendszeres tisztítási ütemterv (tájékoztató):

Vízkömentesítés	Évente kétszer
Karbantartó mosás	Havonta egyszer
Ajtótömítés tisztítása	Kéthavonta
Dobtisztítás	Kéthavonta
Mosószer-adagoló tisztítása	Kéthavonta
A befolyócső és a szelepből lévő szűrő tisztítása	Évente kétszer

A következő szakaszok ismertetik az egyes részegységek tisztításának módját.

14.2 Idegen tárgyak eltávolítása



Ürítse ki a zsebeket, és minden laza alkotóelemet kössön meg, mielőtt lefuttatja a ciklust. Olvassa el a „Ruhátöltet” c. szakaszt a „Hasznos tanácsok és javaslatok” c. fejezetben.

14.3 Külső tisztítás

Csak enyhe mosogatószerrel és meleg vízzel tisztítsa a készüléket. Hagyjon minden felületet megszáradni. Ne használjon súrolószivacsot és semmilyen dörzshatású anyagot.



VIGYÁZAT!

Ne használjon alkoholt, oldószereket vagy vegyszereket.



VIGYÁZAT!

Ne tisztítsa a fémfelületeket klórtartalmú tisztítószerrel.

14.4 Vízkömentesítés



Ha nagy vagy közepes a vízkeménység a körzetében, akkor célszerű vízkötelenítőt használni a mosógépekben.

Rendszeresen ellenőrizze a dobot, hogy nem rakódott-e le rajta vízkő.

A szokásos mosószerek vízlágyítót tartalmaznak, azonban javasoljuk, hogy időnként futtasson le egy programot üres dobbal és vízköoldó termékkel.



Mindig tartsa be a termék csomagolásán található útmutatásokat.

14.5 Karbantartó mosás

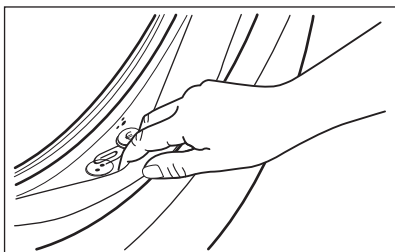
Az alacsony hőmérsékletű programok ismételt, hosszú időn keresztül történő

használata a mosószer lerakódását, szőszmaradványokat és a baktériumok elszaporodását eredményezheti a dobban és az üstben. Ez kellemetlen szagot és penészt eredményezhet. A lerakódások eltávolításához és a készülék belsejének tisztításához rendszeresen (legalább havonta egyszer) futtasson le egy karbantartó mosást.

i Olvassa el „A dob tisztítása” című szakaszt.

14.6 Ajtó-tömítés dupla ajkos csapdával

A készüléket **öntisztító leeresztő rendszerrel** tervezték, mely lehetővé teszi a ruhákról leváló könnyű szőszök vízzel történő leeresztését. Rendszeresen vizsgálja meg a tömítést. Az érmék, gombok és egyéb kisméretű tárgyak a ciklus végén visszanyerhetők.



Szükség esetén tisztítsa meg ammóniatartalmú tisztítókrémrel, mely nem karcolja meg a tömítést.

i Mindig tartsa be a termék csomagolásán található útmutatásokat.

14.7 A dob tisztítása

Rendszeresen ellenőrizze a dobot, hogy megakadályozza a nemkívánt lerakódások képződését.


Rozsdásodások alakulhatnak ki a dobban a mosnivalóval bekerülő korrozív hatású tárgyak vagy a vasat tartalmazó csapvíz miatt

Rozsdamentes acélhoz készült termékkel tisztítsa meg a dobot.

i Mindig tartsa be a termék csomagolásán található útmutatásokat. Ne tisztítsa a mosódobot savas vízkőmentesítő szerrel, klórtartalmú sűrűlószerrel vagy acélgyapattal.

Alapos tisztítás:

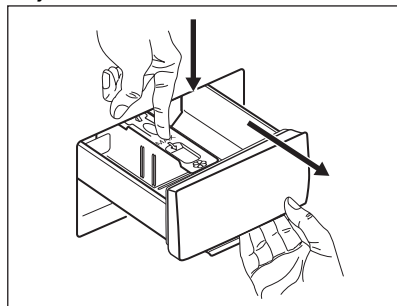
1. Szedje ki az összes ruhaneműt a doból.
2. Futtsa le a Pamut programot a legmagasabb hőmérséklettel.
3. Töltsön kis mennyiségű mosóport az üres dobba, hogy eltávolítsa az esetlegesen visszamaradt szennyeződések.

i Előfordulhat, hogy a ciklus végén a kijelzőn megjelenik a  ikon. Ez a „dobtisztítás” elvégzését javasolja. A dobtisztítás elvégzése után az ikon eltűnik.

14.8 A mosószer-adagoló tisztítása

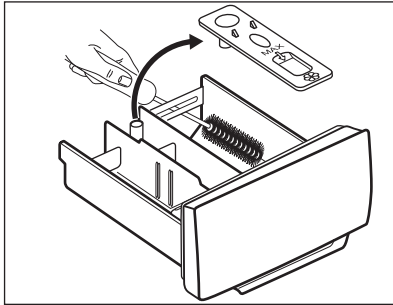
A megszáradt mosószermaradványok vagy összecsomósodott öblítőszer és/vagy penész mosószer-adagoló fiókban való megjelenésének megakadályozására alkalmanként végezze el az alábbi tisztítási eljárást:

1. Nyissa ki a fiókot. A képen ábrázolt módon nyomja le a rögzítőelemet, majd húzza ki a fiókot.

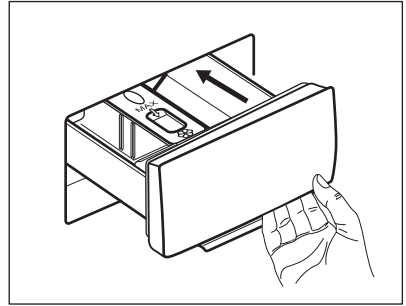


2. A tisztítás elősegítése érdekében távolítsa el az adalékszerkezetek fenntartott rekesz felső részét, majd

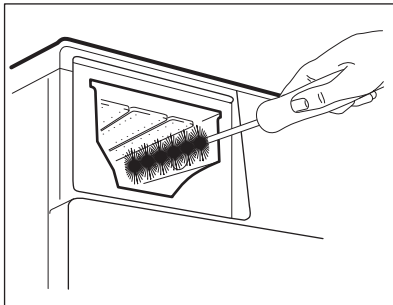
öblítse ki meleg folyóvízzel, hogy a felhalmozódott mosószer minden nyomát eltüntesse. Tisztítás után helyezze vissza a felső részt a helyére.



4. Illesse a mosószer-adagoló fiókot a vezetősínekbe, és tolja be. Futtasson le egy öblítési programot anélkül, hogy ruhaneműt tenne a dobba.



3. Ügyeljen arra, hogy az összes mosószermaradvány el legyen távolítva a nyílás felső és alsó részéből. Kisméretű kefével tisztítsa meg a nyílást.



14.9 A leeresztő szivattyú tisztítása

Rendszeresen ellenőrizze a leeresztőszivattyú szűrőjét, hogy az tiszta-e.

A következő esetekben tisztítsa meg a leeresztőszivattyút:

- A készülék nem engedi ki a vizet.
- A dob nem forog.
- Szokatlan zaj hallható a készülékből, mivel a leeresztőszivattyú működését valami akadályozza.
- A kijelzőn **E20** riasztási kód látható

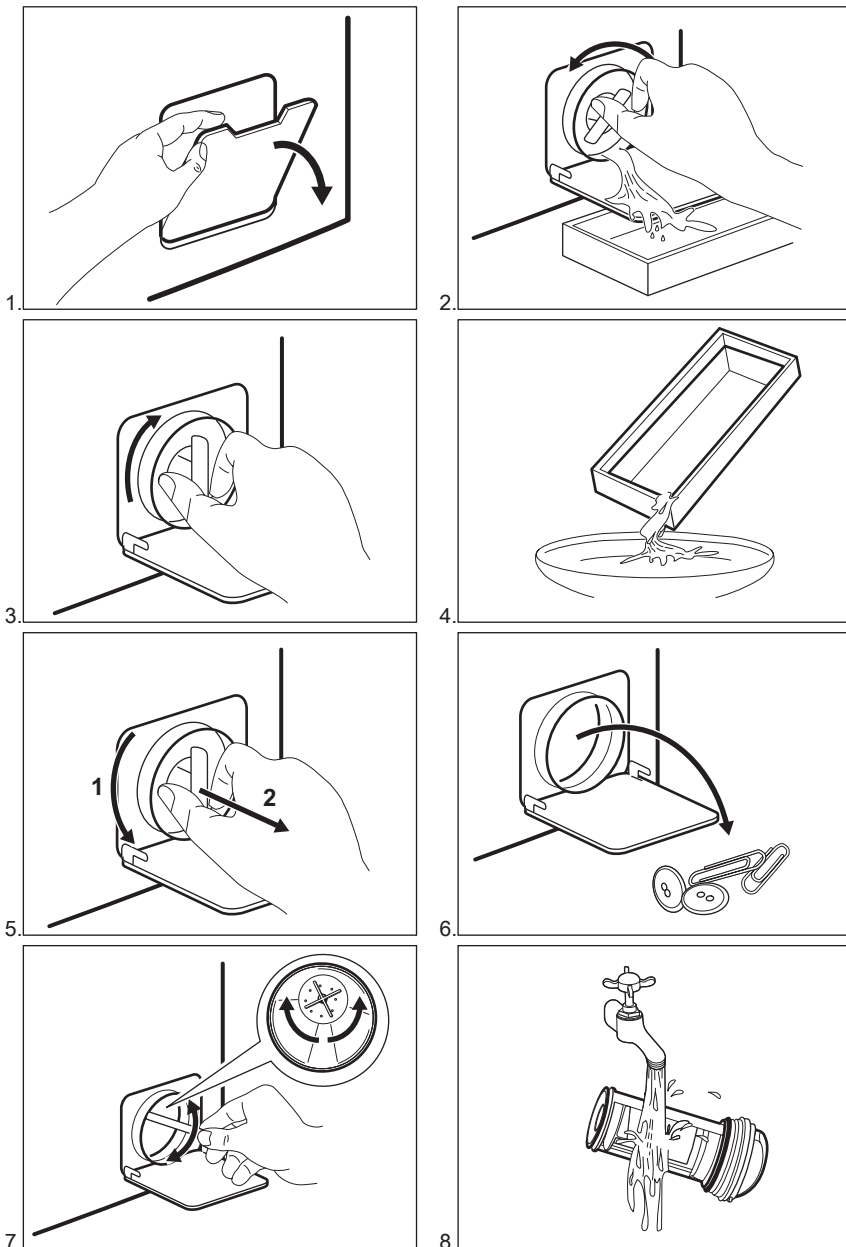


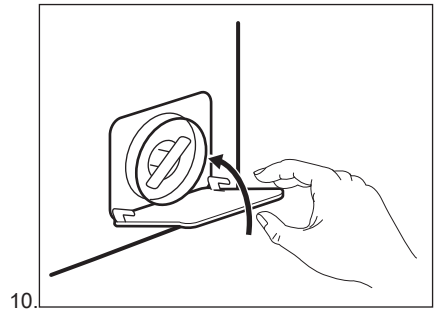
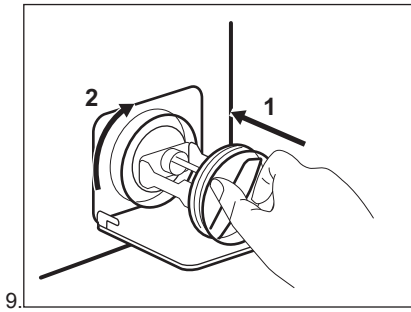
FIGYELMEZTETÉS!

- Húzza ki a hálózati csatlakozódugót a konnektorból.
- Ne vegye ki a szűrőt, amíg működik a készülék.
- Ne tisztítsa a szivattyút, ha forró a készülékben lévő víz. Várja meg, amíg a víz lehűl.
- A 3. lépést addig ismételje a csap elzárásával és kinyitásával, amíg nem folyik több víz ki a készülékből.

Tartson kéznél egy rongyot, amivel felitathatja a vizet, amely a szűrő eltávolításakor távozhat a készülékből.

A szivattyú tisztításához a következők szerint járjon el:

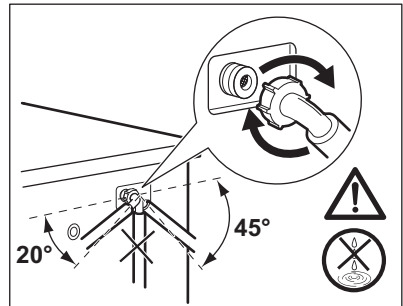
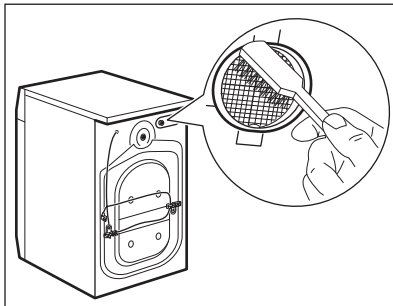
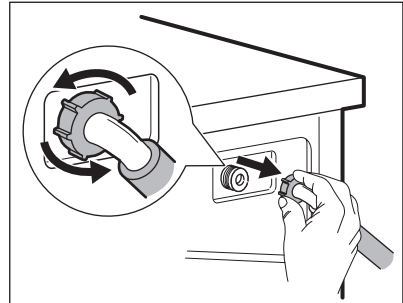
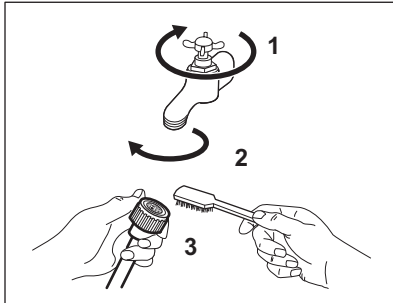




FIGYELMEZTETÉS!

Ellenőrizze, hogy el lehet-e fordítani a szivattyú lapátkerekét. Ha nem forgatható, forduljon a márkaszervizhez. Ellenőrizze azt is, hogy megfelelően meghúzta-e a szűrőt a szivárgás megelőzése érdekében.

14.10 A befolyócső és a szelepből lévő szűrő tisztítása



14.11 Vészleeresztés

Amennyiben a készülék nem ereszt le a vizet, végezze el „A leeresztő szivattyú tisztítása” c. részben leírt eljárást. Szükség esetén tisztítsa meg a szivattyút.

14.12 Fagyveszély

Ha olyan helyen van a készülék elhelyezve, ahol 0 °C környékén vagy alatta lehet a hőmérséklet, akkor engedje ki a megmaradt vizet a befolyócsőből és a leeresztő szivattyúból.

1. Húzza ki a hálózati csatlakozódugót a konnektorból.

2. Zárja el a vízcsapot.
3. Tegye a befolyócső két végét egy tartályba, és hagyja a csőből kifolyni a vizet.
4. Ürítse ki a leeresztő szivattyút. Tekintse át a vészleeresztési eljárást.
5. Amikor üres a vízszivattyú, akkor szerelje ismét vissza a befolyócsövet.



FIGYELMEZTETÉS!

Ellenőrizze, hogy magasabb-e 0 °C-nál a hőmérséklet, mielőtt ismét használja a készüléket. A gyártó nem vállal felelősséget az alacsony hőmérsékletek miatt keletkező károkért.

15. HIBAELHÁRÍTÁS



FIGYELMEZTETÉS!

Lásd a „Biztonság” című fejezetet.

15.1 Hibakódok és lehetséges meghibásodások

A készülék nem indul el, vagy működés közben leáll. Először próbálja meg kiküszöbölni a hibát (lásd a táblázatokat).




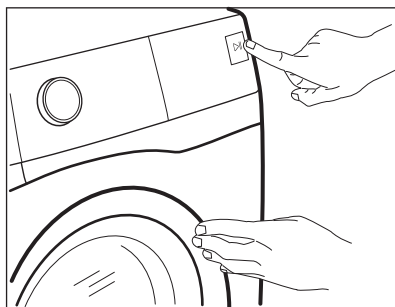
FIGYELMEZTETÉS!

Bármilyen ellenőrzés előtt kapcsolja ki a készüléket.

Bizonyos hibák esetén a kijelzőn hibakód jelenik meg, és a Start/Szünet gomb folyamatosan villoghat:



Ha a készülékbe túl sok ruhát helyezett, vegyen ki néhány ruhadarabot a dobból és/vagy tartsa csukva az ajtót, és közben tartsa megérintve a Start/Szünet gombot, amíg a  visszajelző villogása meg nem szűnik (lásd az alábbi ábrát).



Jelenség

Lehetséges megoldás

<p>E 10 A készülék nem tölti be megfelelően a vizet.</p>	<ul style="list-style-type: none"> • Ellenőrizze, hogy nyitva van-e a vízcsap. • Ellenőrizze, hogy a hálózati víznyomás nem túl alacsony-e. Ezzel kapcsolatban kérjen tájékoztatást a helyi vízműtől. • Ellenőrizze, hogy a vízcsap nincs-e eltömődve. • Ellenőrizze, hogy a vízbefolyó cső nincs-e megcsavarodva, megsérülve vagy megtörve. • Ellenőrizze, hogy megfelelő-e a vízbefolyó-tömlő csatlakoztatása. • Ellenőrizze, hogy a vízbefolyó-tömlőben és a szelepből található szűrők egyike nincs-e eltömődve. Nézze meg az „Ápolás és tisztítás” részt.
<p>E 20 A készülék nem enged ki a vizet.</p>	<ul style="list-style-type: none"> • Ellenőrizze, hogy a szifon nincs-e eltömődve. • Ellenőrizze, hogy a kifolyócső nincs-e megcsavarodva vagy megtörve. • Ellenőrizze, hogy a lefolyószűrő nincs-e eltömődve. Szükség esetén tisztítsa meg a szűrőt. Nézze meg az „Ápolás és tisztítás” című részt. • Ellenőrizze, hogy megfelelő-e a leeresztő tömlő csatlakoztatása. • Állítsa be a szivattyúzás programot, ha szivattyúzás nélküli programot állított be. • Állítsa be a szivattyúzás programot, ha olyan kiegészítő funkciót állított be, melynek végén a víz a dobban marad.
<p>E 40 Nem megfelelően nyílik vagy záródik a készülék ajtaja.</p>	<ul style="list-style-type: none"> • Ellenőrizze, hogy az ajtó megfelelően be van-e zárva.
<p>E 9 1 Nincs kommunikáció a készülék elektronikus részegységei között.</p>	<ul style="list-style-type: none"> • A program nem fejeződött be megfelelően, vagy a készülék túl korán leállt. Kapcsolja ki, majd kapcsolja be újra a készüléket. • Ha a hibakód ismét megjelenik, forduljon a márkaszervizhez.
<p>E K0 A hálózati feszültség ingadozik.</p>	<ul style="list-style-type: none"> • Várja meg, hogy a feszültség ingadozás megszűnjön.

Ha a kijelző a fentiekől eltérő hibakódot mutat, kapcsolja ki, majd be a készüléket. Ha a probléma továbbra is fennáll, akkor forduljon a márkaszervizhez.

A mosógép egyéb hibája esetén a lehetséges megoldáshoz nézze át az alábbi táblázatot.

Jelenség	Lehetséges megoldás
A program nem indul el.	<ul style="list-style-type: none"> • Ügyeljen arra, hogy a hálózati vezeték csatlakoztatva legyen a hálózati aljzatba. • Ellenőrizze, hogy a készülék ajtaja be van-e csukva. • Ellenőrizze, hogy nem oldott-e ki valamelyik biztosíték a biztosítékdobozban. • Ellenőrizze, hogy megérintette-e a Start/Szünet gombot. • Ha késleltetett indítás van beállítva, törölje azt, vagy várja meg a visszaszámlálás befejeződését. • Kapcsolja ki a Gyerekzár funkciót, ha az be van kapcsolva. • Ellenőrizze a kiválasztott programnál a választógomb helyzetét.
A készülék megtelik vízzel, majd azonnal leereszti azt.	<ul style="list-style-type: none"> • Ellenőrizze, hogy megfelelő helyzetben van-e a kifolyócső. Lehetséges, hogy kifolyócső túl alacsonyan helyezkedik el. Olvassa el az „Üzembe helyezési utasítás” című részt.
A centrifugálási szakasz nem működik, vagy a mosási ciklus szokatlanul sokáig tart.	<ul style="list-style-type: none"> • Indítsa el a centrifugálási programot. • Ellenőrizze, hogy a lefolyószűrő nincs-e eltömődve. Szükség esetén tisztítsa meg a szűrőt. Nézze meg az „Ápolás és tisztítás” című részt. • Ilyen esetben kézzel rendezze el a dobban a darabokat, majd indítsa újra a centrifugálási szakaszt. Ezt a jelenséget kiegyensúlyozási hiba is kiválthatja.
Víz van a padlón.	<ul style="list-style-type: none"> • Ellenőrizze, hogy a vízcsövek vízcsatlakozásai szorosan meg vannak-e húzva, és nincs-e vízszivárgás. • Ellenőrizze, hogy nincsenek-e sérülések a víz befolyó- és kifolyócsövén. • Ellenőrizze, hogy a megfelelő minőségű és mennyiségű mosószert használja-e.
Nem lehet kinyitni a készülék ajtaját.	<ul style="list-style-type: none"> • Ellenőrizze, hogy nem választott-e olyan mosási programot, melynél a ciklus végén a víz a dobban marad. • Ellenőrizze, hogy a mosási program befejeződött-e. • Állítsa be a szivattyúzás vagy centrifugálás programot, ha víz van a dobban. • Ellenőrizze, hogy a készülék kap-e tápfeszültséget. • Ezt a jelenséget a készülék hibája okozhatja. Forduljon a márkaszervizhez.
A készülékből szokatlan zajok hallatszanak, valamint rászólik.	<ul style="list-style-type: none"> • Ellenőrizze, hogy megfelelő-e a készülék vízszintezése. Olvassa el az „Üzembe helyezési utasítás” című részt. • Ellenőrizze, hogy eltávolította-e a csomagolást és/vagy a szállítási rögzítőcsavarokat. Olvassa el az „Üzembe helyezési utasítás” című részt. • Tegyen több ruhát a dobba. Lehetséges, hogy a töltet túl kicsi.
A program végrehajtása során a program időtartama növekedhet vagy csökkenhet.	<ul style="list-style-type: none"> • A SensiCare System képes a program időtartamának beállítására a ruhanemű típusának és mennyiségének megfelelően. További részletekért olvassa el „A SensiCare System töltetérzékelés” c. szakaszt a „Napi használat” című fejezetben.

Jelenség	Lehetséges megoldás
Nem kielégítő a mosás eredménye.	<ul style="list-style-type: none"> Növelje a mosószer mennyiségét, vagy használjon másikat. A ruhák mosása előtt használjon speciális tisztítószereket a makacs szennyeződések eltávolítására. Ellenőrizze, hogy megfelelő hőmérsékletet állított-e be. Csökkentse a töltetet.
Túl sok hab képződik a dobban mosás közben.	<ul style="list-style-type: none"> Csökkentse a mosószer mennyiségét.

Ellenőrzés után kapcsolja be a készüléket. A program a megszakítási ponttól folytatódik.

Ha a probléma ismét jelentkezik, akkor forduljon a márkaszervizhez.

A márkaszerviz számára szükséges adatok az adattáblán találhatóak.

16. FOGYASZTÁSI ÉRTÉKEK

16.1 Bevezetés



Az energiahatékonysági címkére vonatkozó részletes tájékoztatásért keresse fel a www.theenergylabel.eu weboldalt.



A készülékhez mellékelt energiahatékonysági címkén található QR-kód a készülék EU EPREL adatbázisban szereplő teljesítményével kapcsolatos adatokra mutató hivatkozást tartalmaz. A későbbi tájékozódás érdekében tartsa meg az energiahatékonysági címkét a használati útmutatóval és a készülékhez mellékelt minden egyéb dokumentummal együtt. Ugyanezek az adatok az EPREL adatbázisban is megtalálhatók a <https://eprel.ec.europa.eu> hivatkozás, továbbá a készülék adattábláján levő modellnév és termékszám segítségével. Az adattábla elhelyezkedésével kapcsolatban olvassa el a „Termékleírás” című fejezetet.

16.2 Magyarázat

kg	Ruhatöltet.	ó:pp	Program időtartama.
kWh	Villamosenergia-fogyasztás.	°C	Hőmérséklet a ruhaneműben.

Liter	Vízfelhasználás.	ford./ perc	Centrifugálási sebesség.
%	Maradék nedvesség a centrifugálási fázis végén. Minél magasabb a centrifugálási sebesség, annál erősebb a zaj, és annál alacsonyabb a maradék nedvesség.		

i Az értékeket és a program időtartamát számos tényező befolyásolhatja, mint pl. a szoba hőmérséklete, a víz hőmérséklete és nyomása, a ruhatöltet típusa és mennyisége, valamint a tápfeszültség, továbbá az, ha módosítja a program alapértelmezett beállítását.

16.3 Az Európai Bizottság 2019/2023 számú rendeletének megfelelően

Eco 40-60 program	kg	kWh	Liter	ó:pp	%	°C	fordu- lat/ perc ¹⁾
Teljes töltet	7	0.940	58	3:25	53.00	46	1351
Fél töltet	3,5	0.465	40	2:40	53.00	28	1351
Negyed töltet	2	0.230	31	2:25	54.00	23	1351

¹⁾ Maximális centrifugálási sebesség.

Energiafogyasztás a különböző üzemmódokban

Ki (W)	Készenlét (W)	Késleltetett in- dítás (W)
0.50	0.50	4.00
Időtartam a kikapcsolásig/készenlét üzemmódig maximum 15 perc.		

16.4 Normál programok

i Ezek az értékek csak tájékoztató jellegűek.

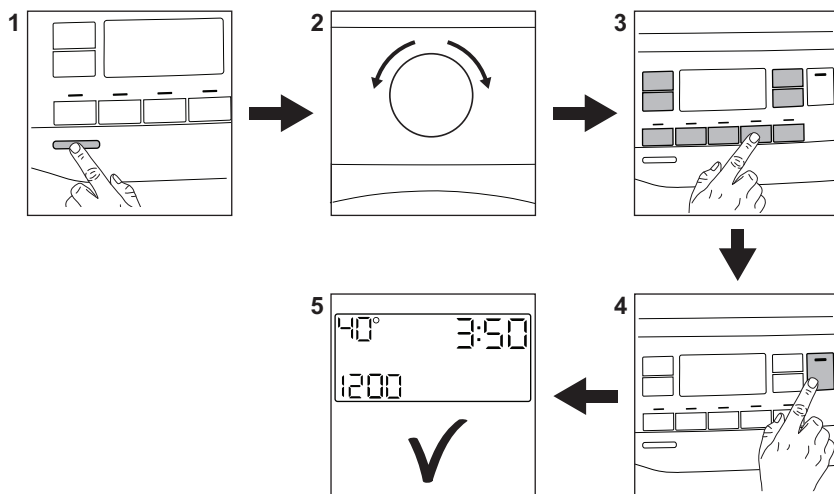
Program	kg	kWh	Liter	ó:pp	%	°C	ford./ perc ¹⁾
Pamut ²⁾ 90 °C	7	2.25	85	4:05	52.00	85	1400
Pamut 60 °C	7	1.65	80	3:50	52.00	55	1400

Program	kg	kWh	Liter	ó:pp	%	°C	ford./perc ¹⁾
Pamut ³⁾ 20 °C	7	0.35	80	2:50	52.00	20	1400
Műszál 40 °C	3	0.75	65	2:10	35.00	40	1200
Kímélő ⁴⁾ 30 °C	1,5	0.40	50	1:05	35.00	30	1200
Gyapjú 30 °C	1,5	0.25	50	1:05	30.00	30	1200

- 1) A centrifugálási sebesség referencia visszajelzője.
- 2) Erősen szennyezett szövetek mosásához alkalmas.
- 3) Enyhén szennyezett pamut ruhadarabok mosására alkalmas.
- 4) Gyors mosási ciklust is végez enyhén szennyezett ruhaneműhöz.

17. A HASZNÁLAT LÉPÉSEI RÖVIDEN

17.1 Napi használat




Csatlakoztassa a dugaszt a hálózati aljzatba.

Nyissa ki a vízcsapot.

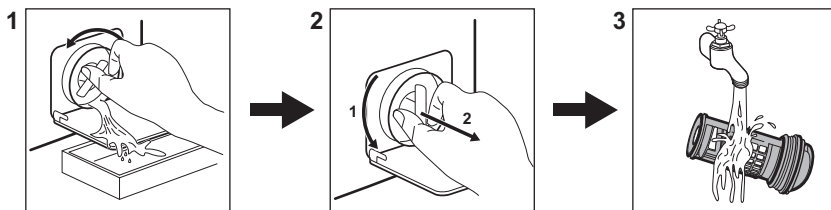
Helyezze be a ruhaneműt.

Öntse az adagoló megfelelő rekeszébe a szükséges mosószert és az esetleges adalékokat.

1. A készülék bekapcsolásához nyomja meg a **Be/Ki** gombot.
2. Fordítsa el a programkapcsolót a kívánt program beállításához.
3. Válassza ki a megfelelő gombok segítségével a szükséges kiegészítő funkciókat.


4. A program elindításához érintse meg a **Start/Szünet**  gombot. A készülék kikapcsolásához nyomja meg a **Be/Ki** gombot.
5. A készülék beindul.
A program végén vegye ki a ruhaneműt.




17.2 A leeresztő szivattyú szűrőjének tisztítása



Rendszeresen tisztítsa a szűrőket, különösen akkor, ha a **E20** riasztási kód jelenik meg a kijelzőn.

17.3 Programok


Programok	Töltet	Termékleírás
Eco 40-60	7 kg	Fehér és színes pamut. Normál mértékben szennyezett ruhaneműk.
Pamut	7 kg	Fehér és színes pamut.
Műszál	3 kg	Műszálás vagy kevertszálás szövetek.
Kímélő	1,5 kg	Kényes textília, pl. akril, viszkóz és poliészter.
Gyors 14 perc	1 kg	Műszálás és kevertszálás szövetek. Enyhén szennyezett és felfrissítendő ruhaneműk.
Öblítés	7 kg	Minden ruhaanyaghoz, a kényes ruhaneműk és gyapjú kivételével. Program öblítéshez és centrifugáláshoz.
Szivattyúzás/Centrifugálás	7 kg	Minden ruhaanyaghoz, a kényes ruhaneműk és gyapjú kivételével. Program centrifugáláshoz és a víz leeresztéséhez.
 Anti-allergén	7 kg	Fehér pamut ruhadarabok. A program segít a csírasejtek és baktériumok eltávolításában.
Babaruházat	1,5 kg	Kímélő mosási ciklus, amely csecsemőruhához alkalmas.


Programok	Töltet	Termékleírás
 Selyem	0,5 kg	Speciális program selyem és kevert műszál ruhadarabok számára.
 Gyapjú	1,5 kg	Gépben mosható gyapjú, kézzel mosható gyapjú és kényes ruhanemű.
Sport	3 kg	Sportruházat.
 Outdoor	2 kg ¹⁾ 1 kg ²⁾	Korszerű szabadtéri sportruházat.
Denim	2 kg	Farmer ruházat.

1) Mosási program.

2) Mosási program és impregnáló szakasz.

18. KÖRNYEZETVÉDELMI TUDNIVALÓK

A  következő jelzéssel ellátott anyagokat hasznosítsa újra. Újrahasznosításhoz tegye a megfelelő konténerekbe a csomagolást. Járuljon hozzá környezetünk és egészségünk védelméhez, és hasznosítsa újra az elektromos és elektronikus hulladékot. A

 tiltó szimbólummal ellátott készüléket ne dobja a háztartási hulladék közé. Juttassa el a készüléket a helyi újrahasznosító telepre, vagy lépjen kapcsolatba a hulladékkezelésért felelős hivatallal.

www.electrolux.com/shop



155282600-A-212022

