

SADRŽAJ

1. OPIS ROBOTSKOG USISAVAČA.....	102
2. POTROŠNI MATERIJALI I PRIBOR	103
3. SASTAVLJANJE I UGRADNJA.....	104
4. KAKO KORISTITI ROBOTSKI USISAVAČ.....	106
5. SAVJETI ZA NAJBOLJE REZULTATE	110
6. ODRŽAVANJE I SERVIS.....	111
7. RJEŠAVANJE PROBLEMA.....	118

MISLIMO NA VAS

Zahvaljujemo vam na kupnji uređaja Electrolux. Odabrali ste proizvod koji sa sobom donosi desetljeća profesionalnog iskustva i inovacija. Inventivan i elegantan, dizajniran po vašoj mjeri. Dakle, kad god ga koristite, možete biti sigurni znajući da ćete svaki put postići izvrsne rezultate.
Dobrodošli u Electrolux.

Posjetite našu internetsku stranicu za:



Savjete o uporabi, brošure, rješavanje problema, servisne informacije:
www.electrolux.com/webselfservice




Registraciju vašeg proizvoda radi bolje usluge:
www.registerelectrolux.com



Kupovinu pribora, potrošnog materijala i originalnih rezervnih dijelova za vaš uređaj:
www.electrolux.com/shop

SLUŽBA ZA KUPCE I SERVIS

Uvijek koristite originalne rezervne dijelove.
Kada kontaktirate naš ovlaštenu servisni centar, provjerite imate li sljedeće podatke:
model, PNC, serijski broj.
Podatke možete pronaći na pločici s tehničkim podacima.

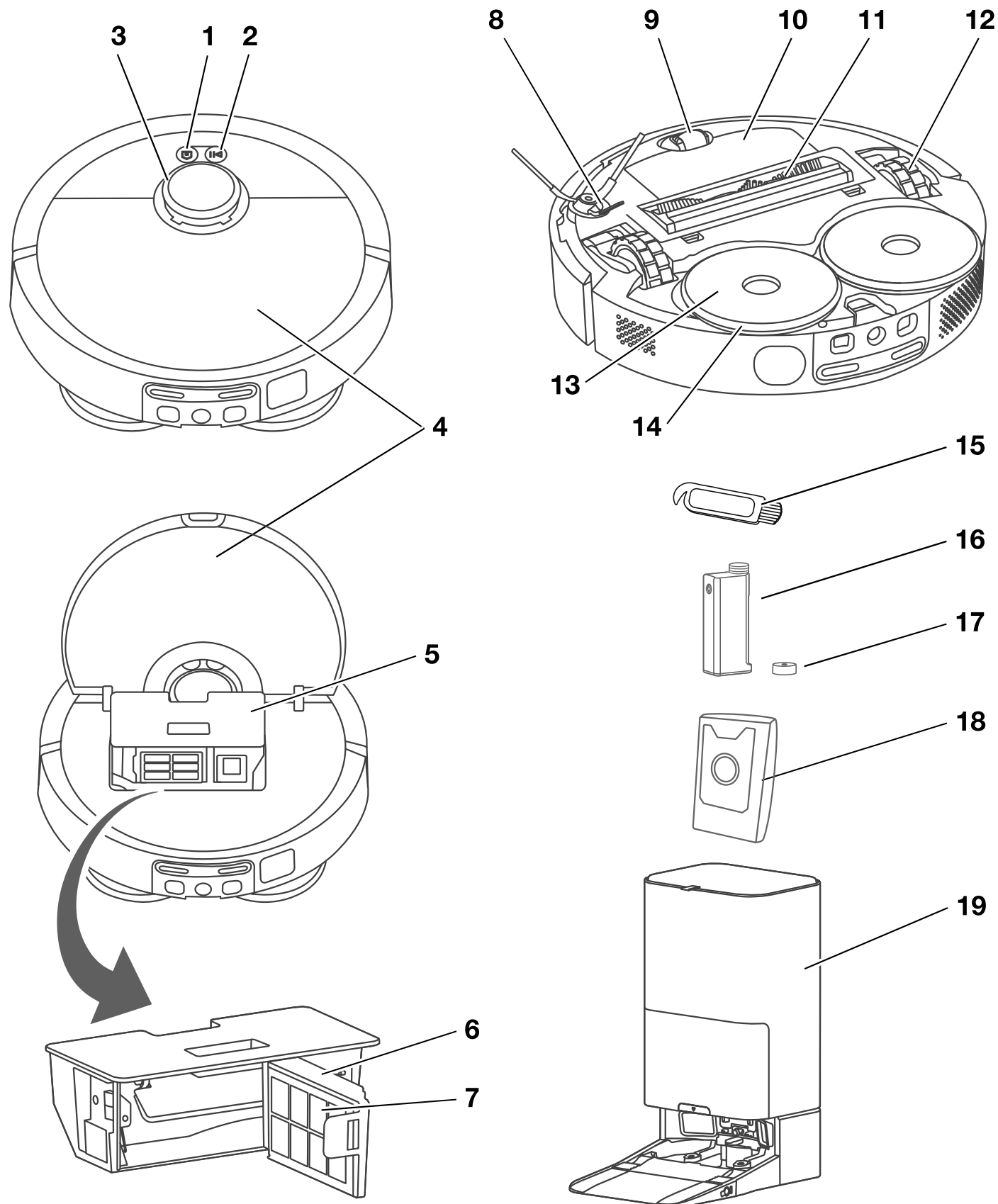
 Upozorenje / oprez - sigurnosne informacije.

 Opće informacije i savjeti.

 Informacije o okolišu.

Podložno promjenama bez prethodne najave.

1. OPIS ROBOTSKOG USISAVAČA



1. Gumb za povratak
2. Gumb napajanja / gumb za isključivanje (dugi pritisak)
3. Radar
4. Gornji poklopac
5. Spremnik za prašinu
6. Okvir filtra
7. Filtar
8. Bočna četka
9. Prednji kotač
10. Pretinac baterije
11. Glavna četka
12. Glavni kotači
13. Nosač jastučića za brisanje
14. Jastučić za brisanje
15. Četka za čišćenje
16. Bočica s deterdžentom
17. Poklopac bočice s deterdžentom
18. Vrećica za prašinu
19. Postaja za čišćenje

2. POTROŠNI MATERIJALI I PRIBOR

electrolux.com/shop

<div style="display: flex; justify-content: space-around;"> <div style="text-align: center;"> <p>2x</p> </div> <div style="text-align: center;"> <p>4x</p> </div> <div style="text-align: center;"> <p>4x</p> </div> </div> <div style="display: flex; justify-content: space-around; margin-top: 10px;"> <div style="text-align: center;"> <p>2x</p> </div> <div style="text-align: center;"> <p>1x</p> </div> </div> <p style="margin-top: 10px;">Komplet za performanse Ref: ERK7 PNC: 900 923 831</p>	<div style="text-align: center;"> <p>1x</p> </div> <p style="margin-top: 10px;">Deterdžent Ref: EHFLC3 PNC: 900 923 819</p>
--	--

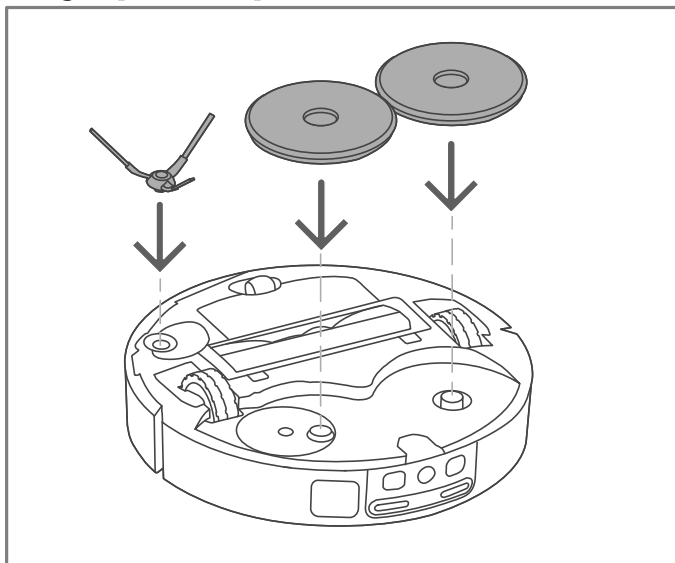
Preporučeno razdoblje zamjene:

- Bočna četka – 6 mjeseci
- Glavna četka – 12 mjeseci
- Filtar – 6 mjeseci
- Jastučić za brisanje – 6 mjeseci

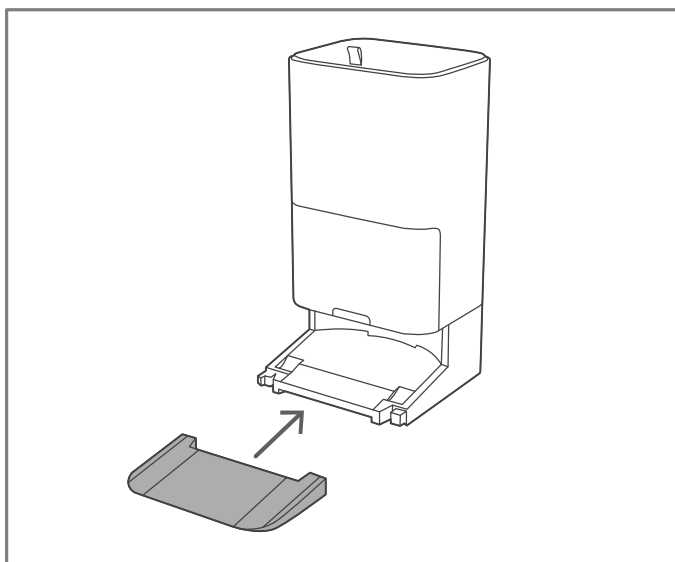
* Pribor se može razlikovati među modelima.

3. SASTAVLJANJE I UGRADNJA

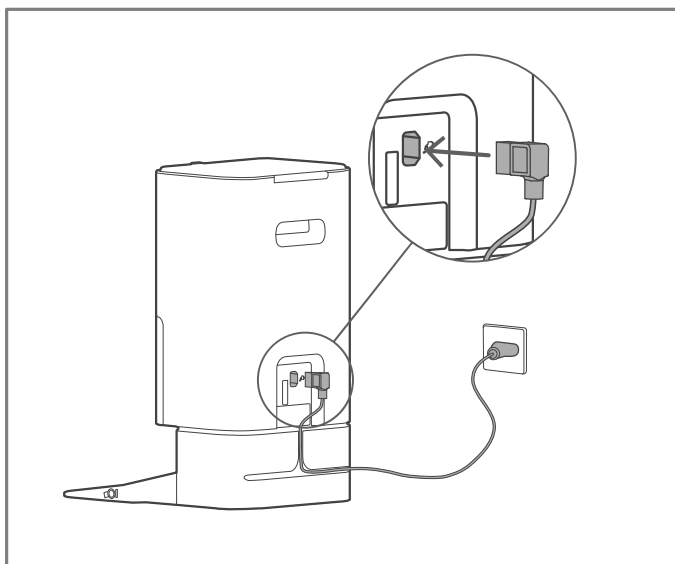
Prije prve upotrebe



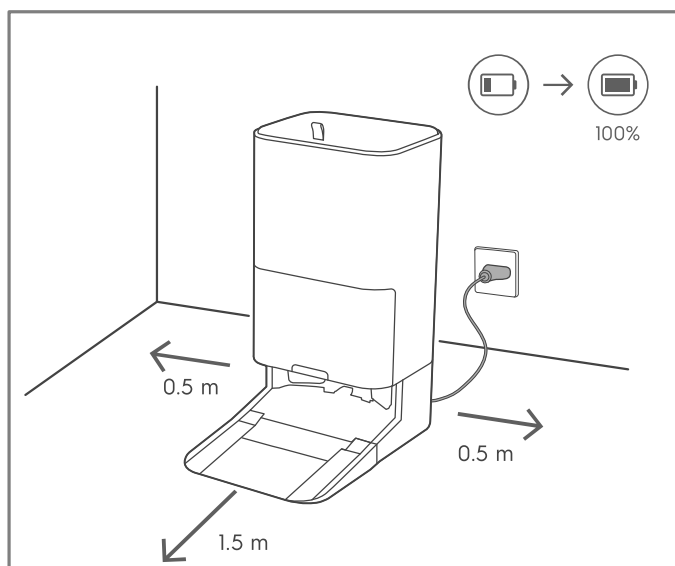
1. Pričvrstite bočnu četku i jastučice za brisanje s nosačem na dno robota.



2. Spojite rampu na postaju za čišćenje.

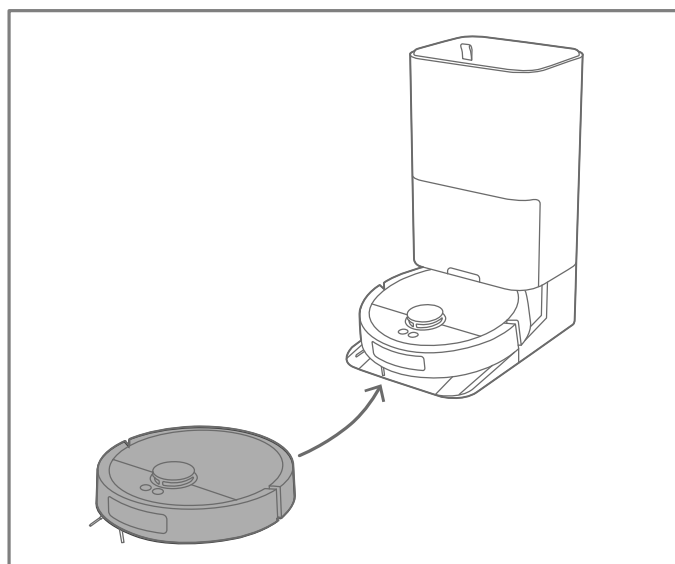


3. Prvo umetnite kabel napajanja u dno postaje za čišćenje. Zatim ga priključite u mrežnu utičnicu. Ima li viška kabela, namotajte ga oko stražnjeg dijela podnožja.



4. Postavite postaju za čišćenje na pod uza zid. Osigurajte 0,5 m slobodnog prostora u odnosu na bočne i 1,5 m u odnosu na prednji dio postaje za čišćenje.

i Postavite postaju za čišćenje u domet Wi-Fi usmjerivača.



5. Postavite robota na postaju za čišćenje.

Ako je robot isključen, postavite ga u postaju da se uključi i započne punjenje.

i Potpuno pražnjenje baterije može je oštetiti. Kako biste produžili životni vijek robota, držite ga spojenog na punjač kako punjenje bilo optimalno.

Povezivanje robota

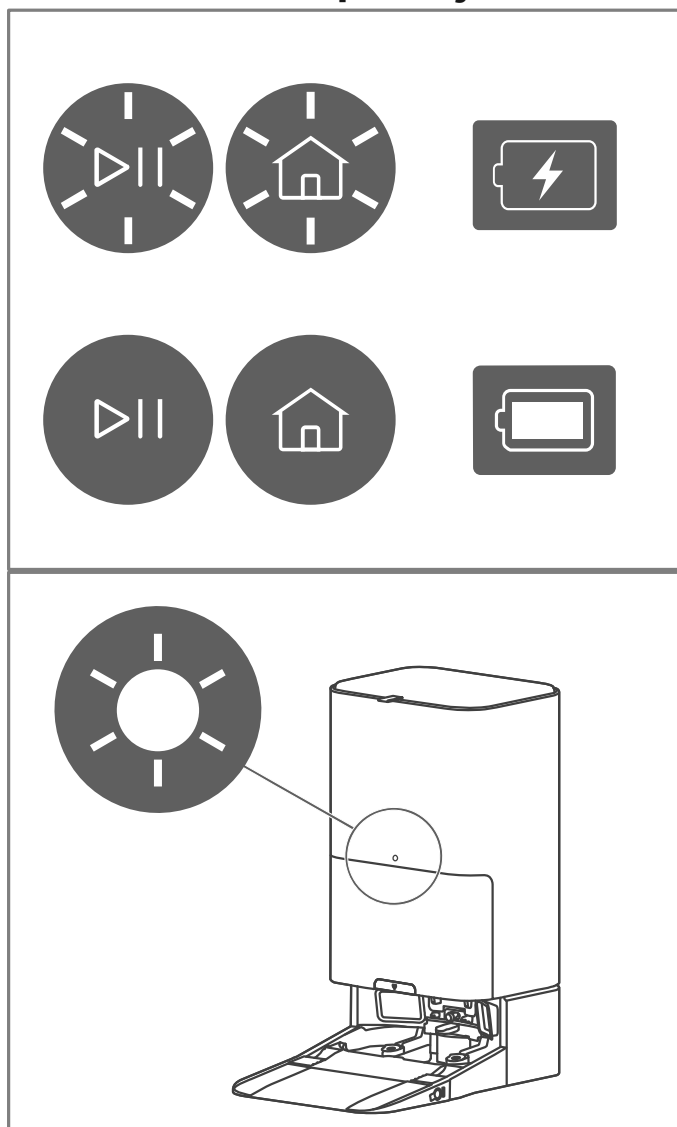


1. Preuzmite aplikaciju Electrolux iz trgovine App Store ili Google Play. Slijedite upute u aplikaciji za izradu računa i povezivanje robota.

i Provjerite podržava li Wi-Fi usmjerivač frekvenciju 2,4 GHz kako bi povezivanje bilo uspješno.

4. KAKO KORISTITI ROBOTSKI USISAVAČ

Status robota i postaje



Bijeli LED indikator robota svijetli:

- Pauziran, stanje pripravnosti
- Na postaju za vrijeme servisa
- Samoprovjera i usklađivanje položaja s kartom

Bijeli LED indikator robota trepće:

- Uključeno napajanje
- Vraća se na postaju
- Ažuriranje sustava

Žuti LED indikator robota svijetli:

- Nije povezan s wi-fi mrežom

Žuti LED indikator robota trepće:

- Upozorenja i pogreške

Bijeli LED indikator postaje svijetli:

- Robot nije povezan
- Dvršen je servis, robot se puni

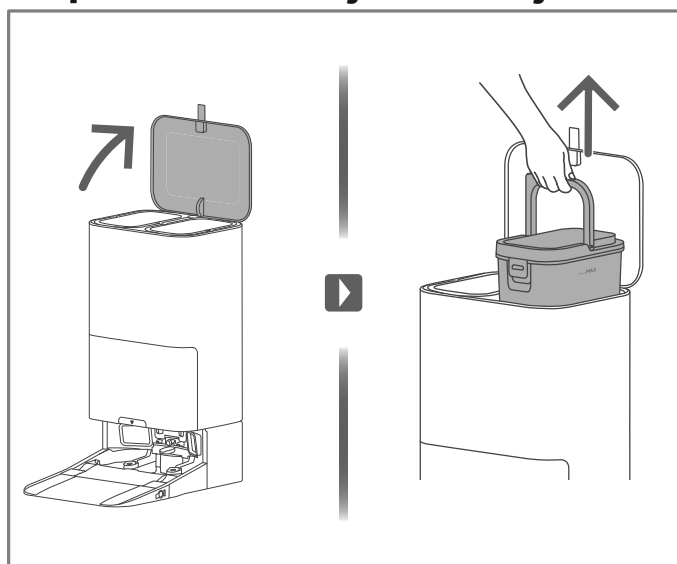
Bijeli LED indikator postaje sporo trepće:

- Robot se servisira

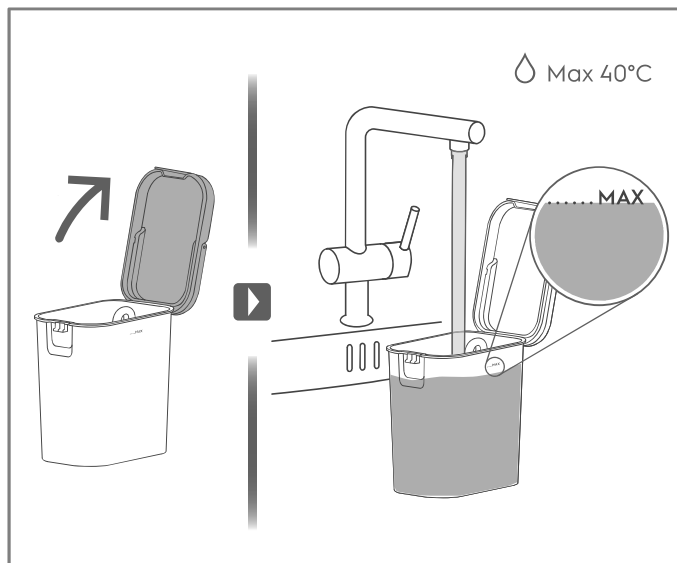
Žuti LED indikator postaje trepće:

- Upozorenja i pogreške
- (Pogledajte odjeljak 7. Rješavanje problema)

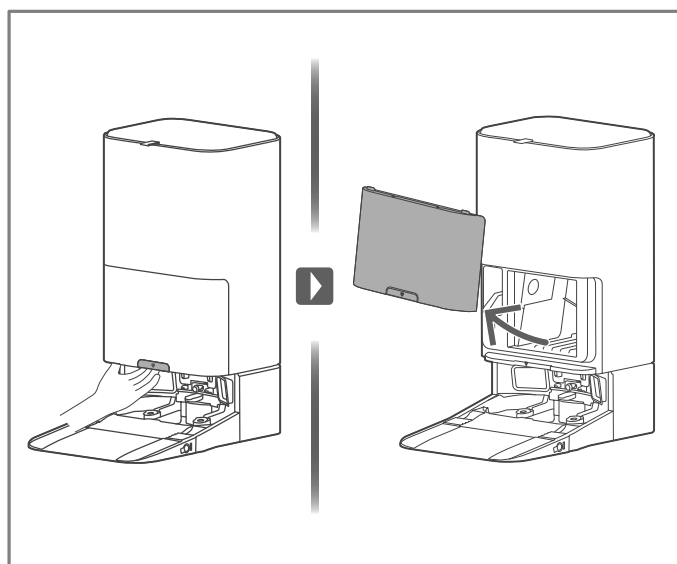
Priprema funkcije brisanja



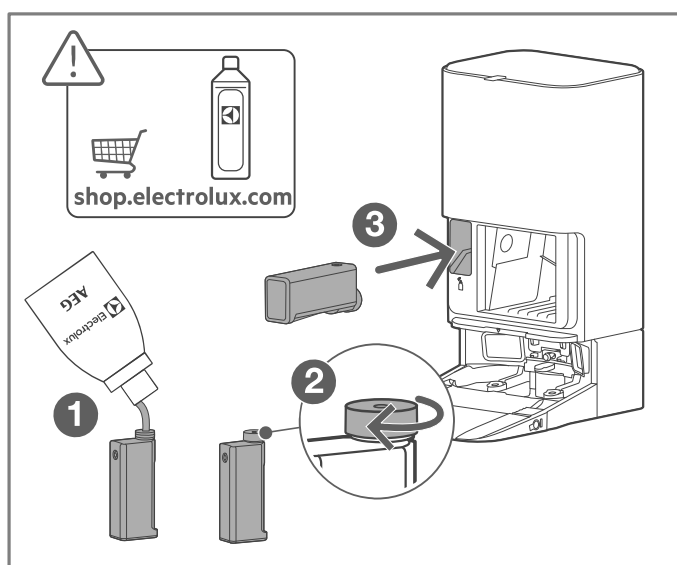
1. Otvorite gornji poklopac postaje za čišćenje i izvadite spremnik za čistu vodu.



2. Otvorite poklopac spremnika za vodu i napunite ga čistom vodom.



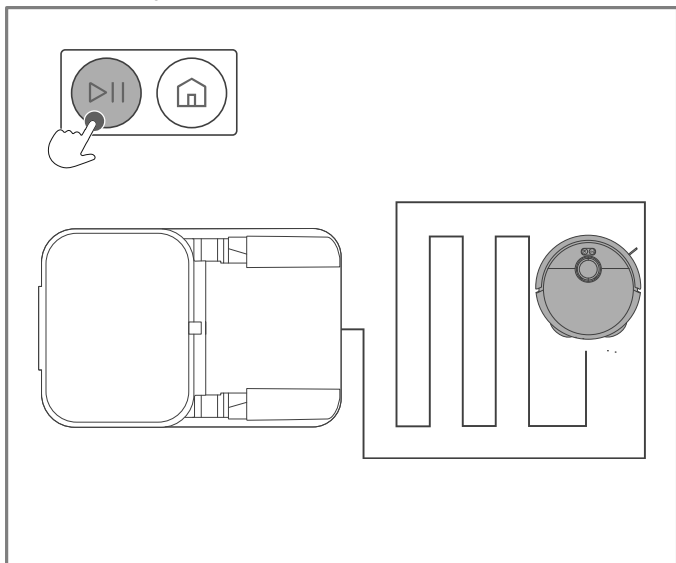
3. Povucite ručku za otpuštanje i uklonite prednji poklopac.



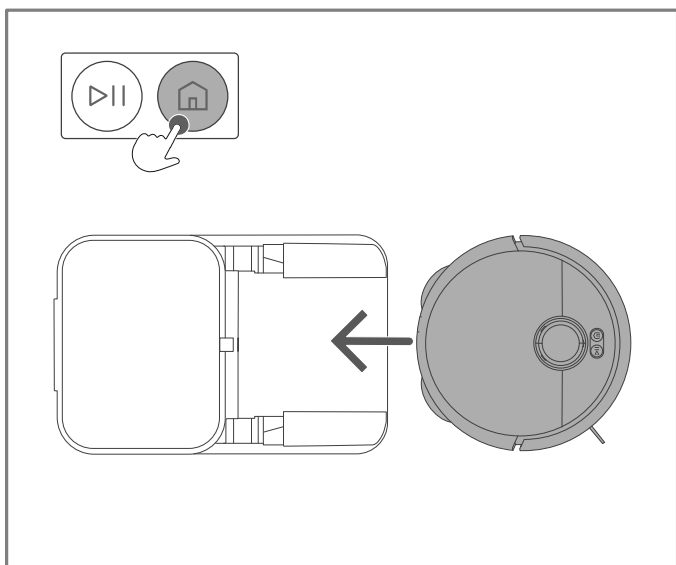
4. Napunite spremnik deterdženta, stegnite poklopac ② i umetnite ga u postaju ③.

i Koristite samo deterdžent koji je odobrila tvrtka Electrolux kako ne bi došlo do začepljenja.

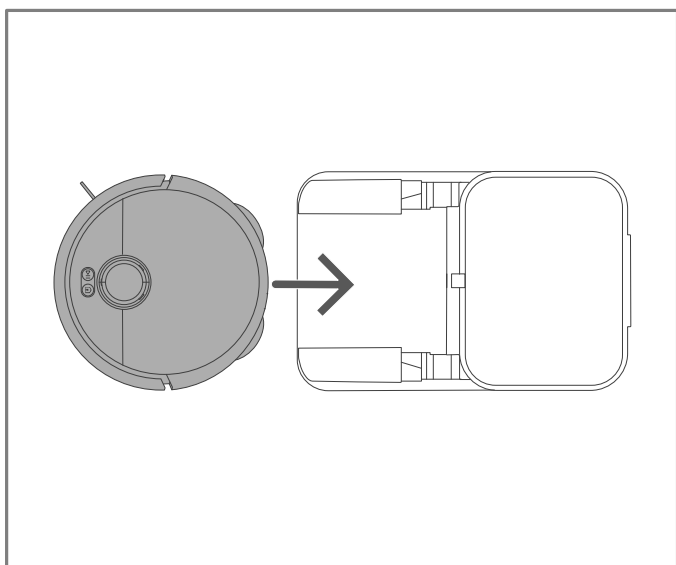
Čišćenje



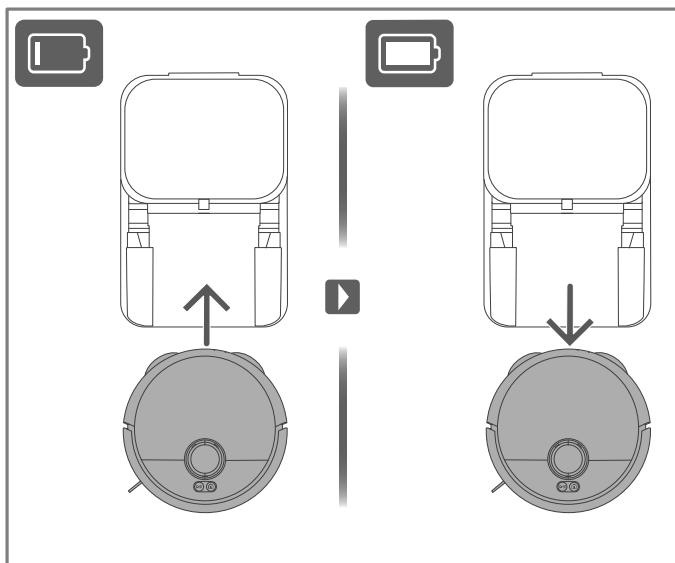
1. Za početak čišćenja pritisnite gumb za pokretanje kada je robot na punjaču ili postavljen u željeno područje čišćenja. Tijekom čišćenja gumbom za pokretanje možete pauzirati i nastaviti rad.



2. Želite li zaustaviti čišćenje, jednom pritisnite gumb za povratak da biste pauzirali rad. Pritisnite gumb za povratak drugi put želite li da se robot vrati na svoju postaju ili početnu točku.

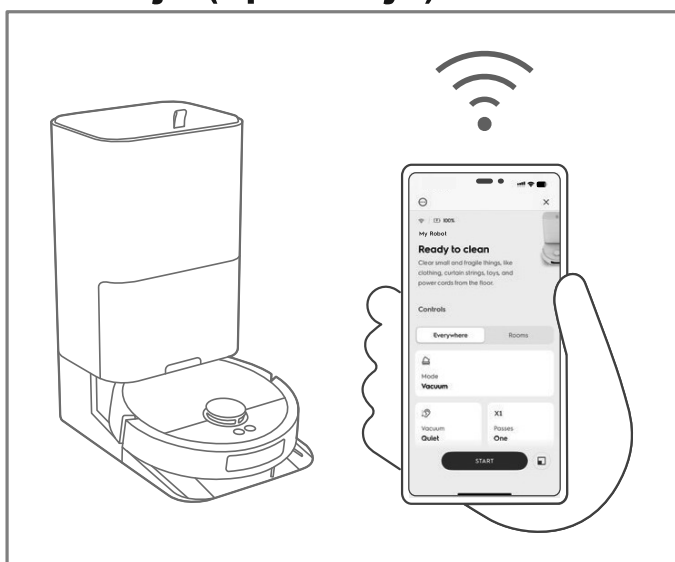


3. Po završetku čišćenja, robot će se vratiti na svoju postaju ili početnu točku.



4. Ako je tijekom čišćenja potrebno punjenje, pražnjenje ili brisanje jastučićem, robot će se vratiti na postaju i nastaviti čišćenje kada bude spreman.

Čišćenje (aplikacija)



Preporučujemo da upravljate robotom putem aplikacije Electrolux. Putem aplikacije možete pokrenuti/pauzirati/zaustaviti čišćenje i napuniti robota.

5. SAVJETI ZA NAJBOLJE REZULTATE

Prije čišćenja

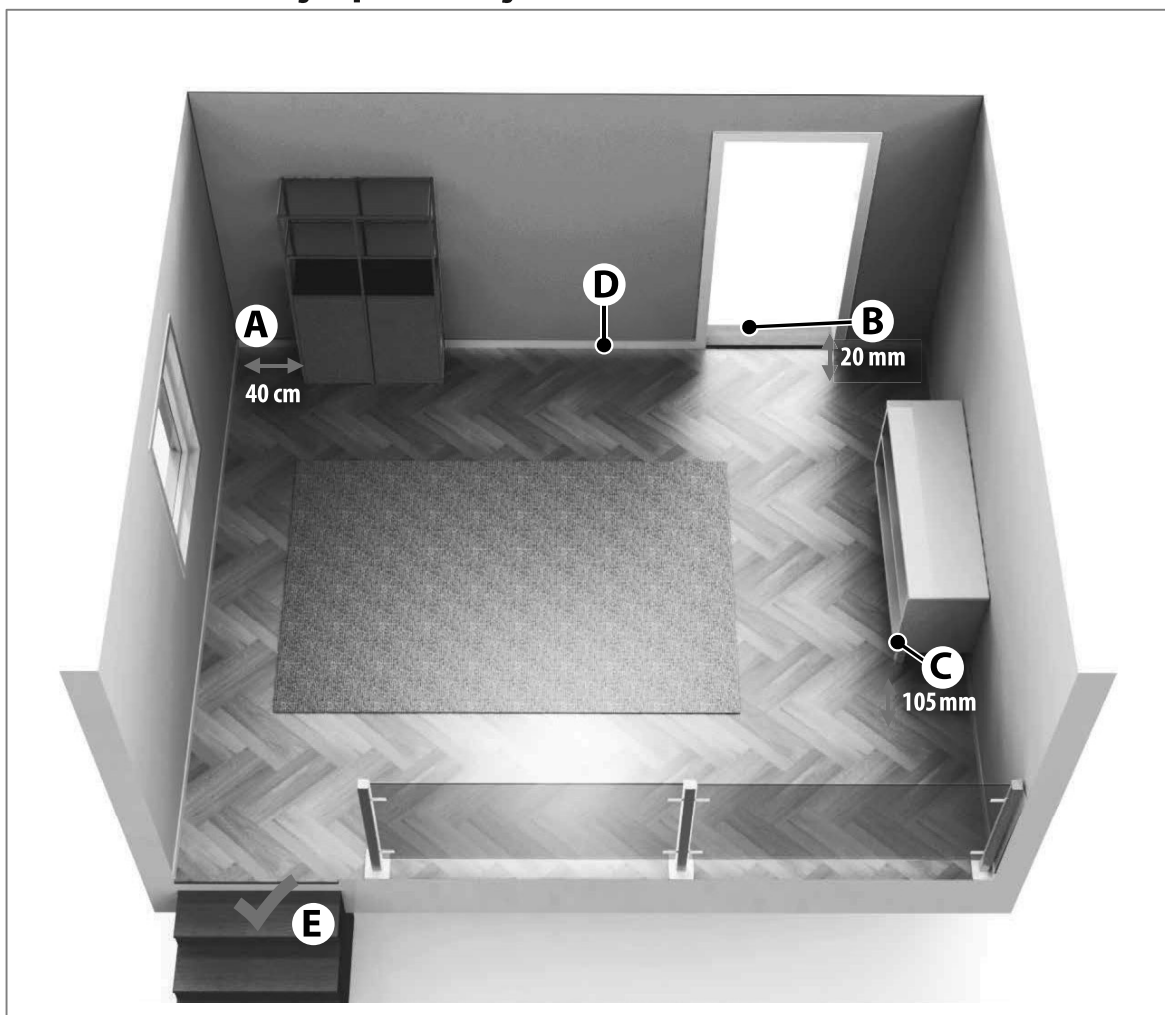
Provjerite jesu li vrata otvorena i blokiraju li veći predmeti pristup robotu. Uklonite manje lomljive predmete kako biste osigurali da je cijeli pod očišćen.

Napomena: robot koristi umjetnu inteligenciju za pomicanje oko kabela i prepreka, ali područje oko svih prepreka ostat će neočišćeno.

Tihi način rada

Provjerite aplikaciju kako biste bili sigurni da tihi način rada omogućuje postaji pražnjenje spremnika za prašinu prije sljedeće sesije.

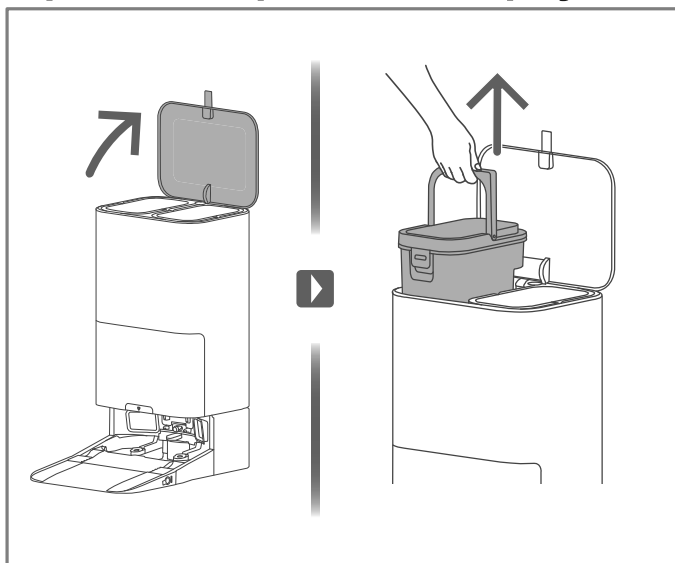
Priprema za čišćenje područja



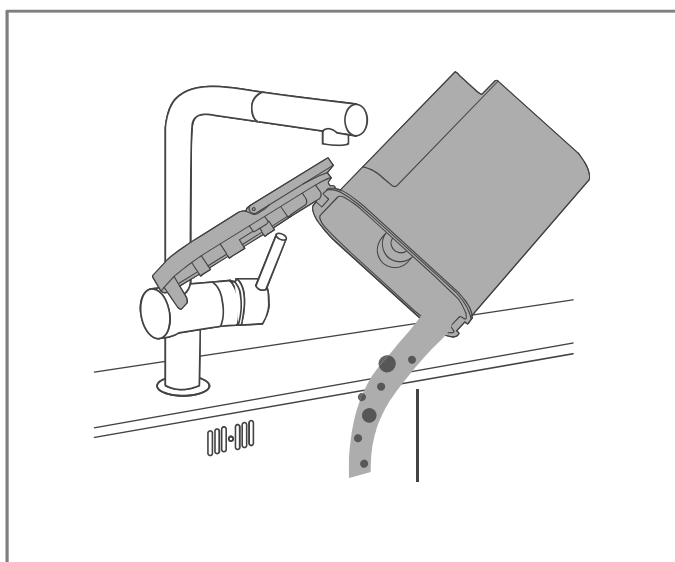
- (A) Robot treba 40 cm prostora oko prepreka
- (B) Robot lako prelazi preko pragova visine do 20 mm.
- (C) Robot čisti ispod namještaja čiji je odmak od poda veći od 105 mm.
- (D) Postavite postaju za punjenje na lijevu stranu vrata.
- (E) Robot prepoznaje stepenice i strme uspone.

6. ODRŽAVANJE I SERVIS

Ispraznite spremnik za prljavu vodu

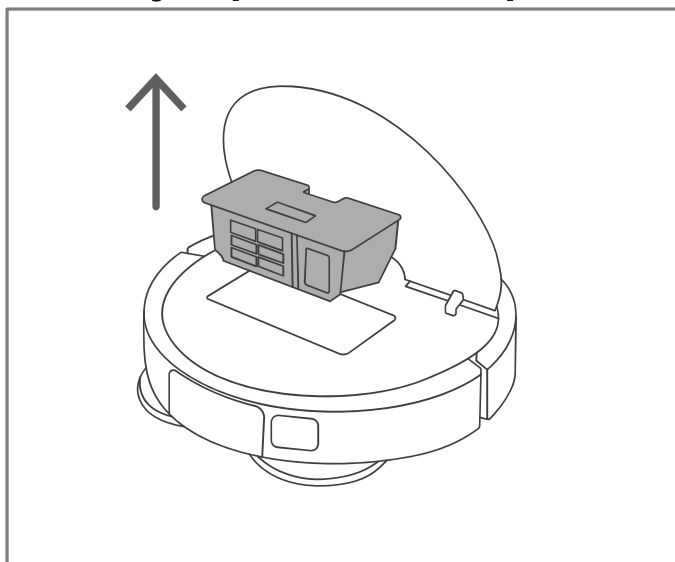


1. Podignite poklopac i uklonite spremnik za prljavu vodu.

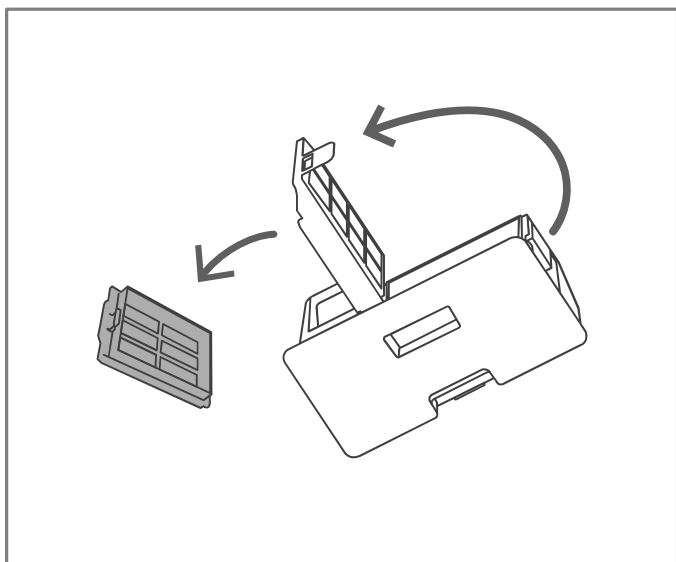


2. Isperite spremnik nakon izlijevanja prljave vode.

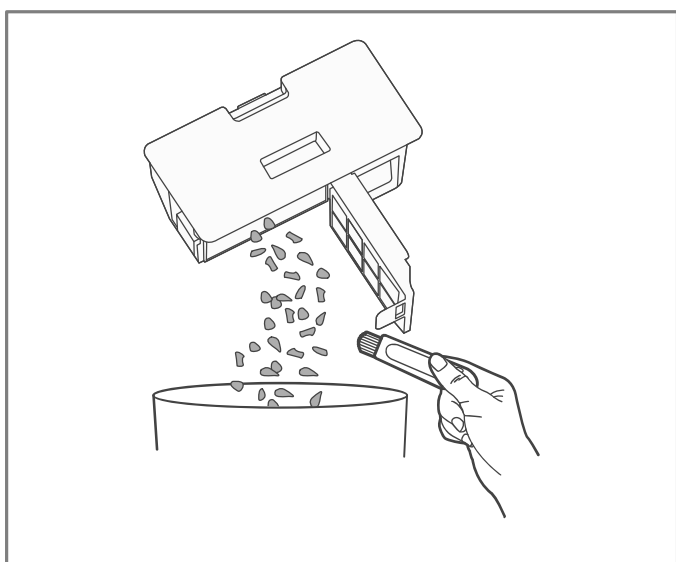
Čišćenje spremnika za prašinu i filtra robota



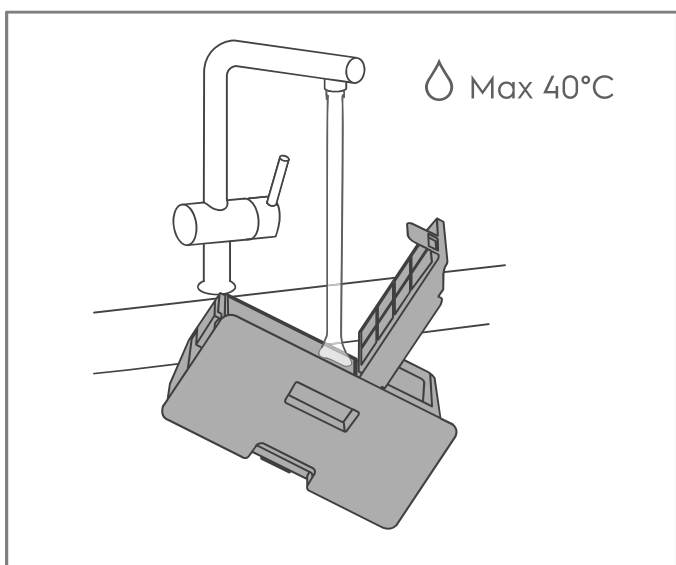
1. Otvorite poklopac robota i izvadite spremnik za prašinu.



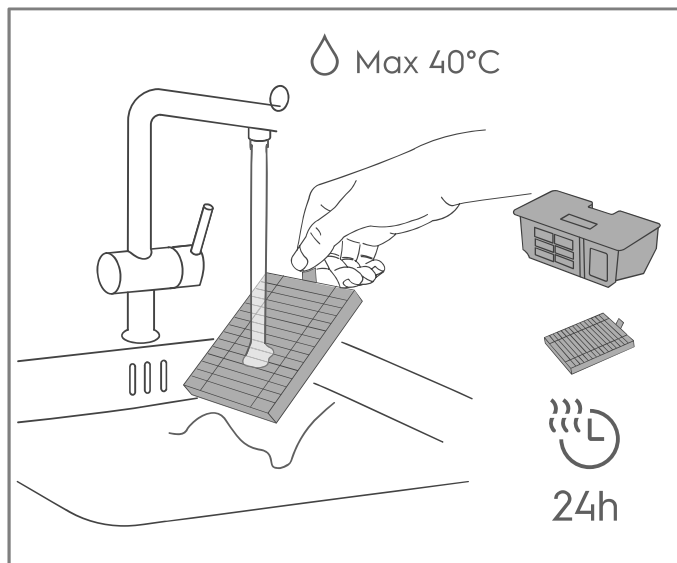
2. Otvorite poklopac spremnika i uklonite filtar.



3. Uklonite ostatke iz spremnika.

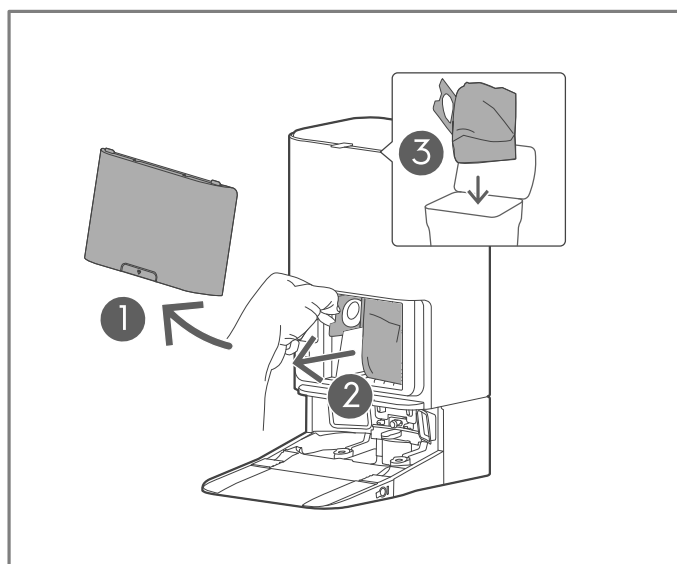


4. Isperite i očistite spremnik.

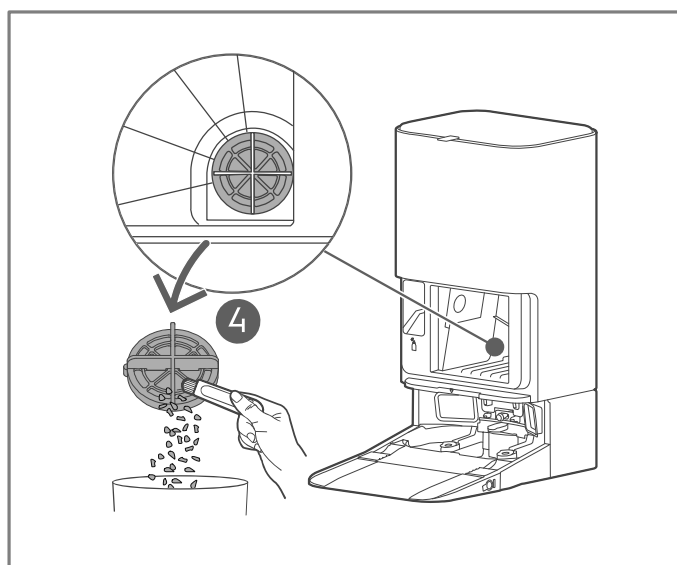


5. Isperite filtar, zatim ocijedite i ostavite spremnik i filtar da se suše najmanje 24 sata.

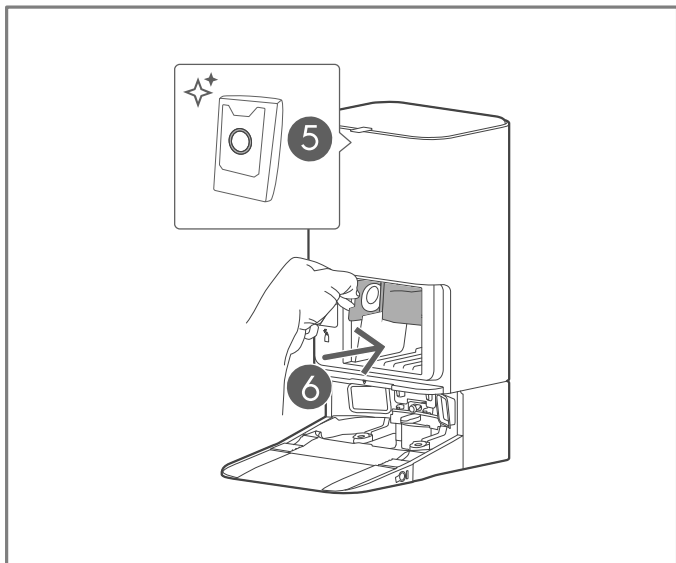
Zamjena vrećice za prašinu na postaji



1. Otvorite poklopac ①, izvucite punu vrećicu za prašinu ② i bacite je ③.



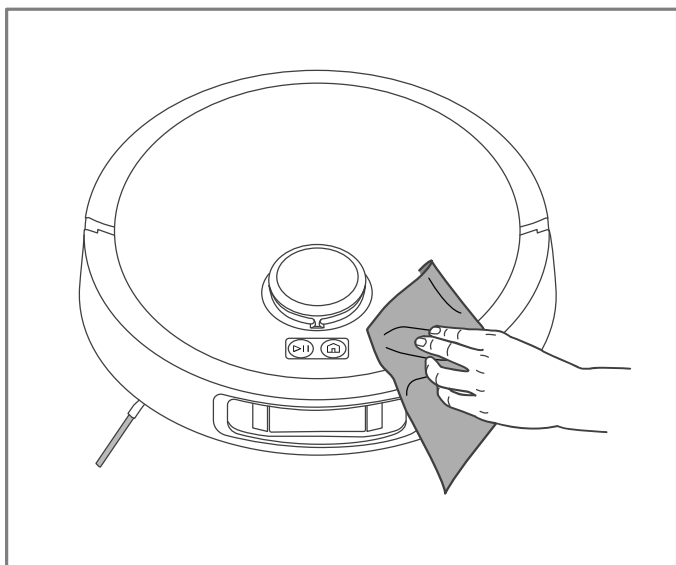
2. Očistite poklopac filtra ④ u donjem desnom kutu na stražnjem dijelu spremnika vrećice za prašinu.



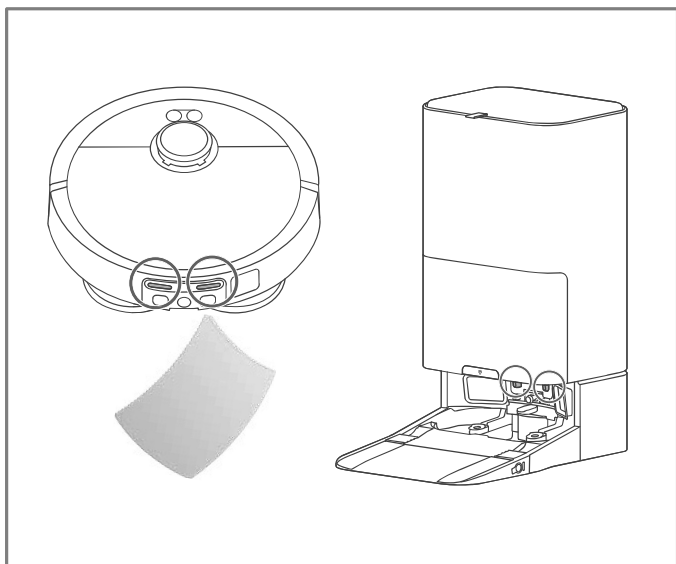
3. Umetnite novu vrećicu za prašinu u spremnik ⑤ i u postaju za čišćenje ⑥.

i Prozirna plastična ručka mora biti s vanjske strane.

Čišćenje robota

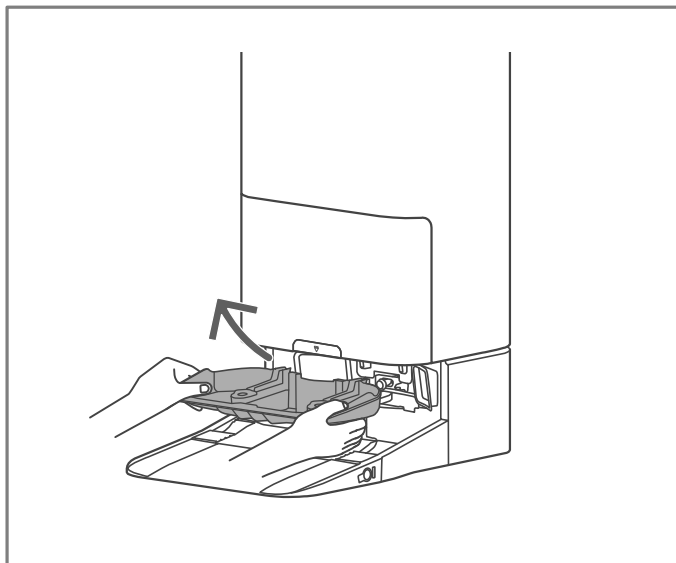


1. Mekom krpom uklonite prašinu i mrlje, a posebnu pozornost posvetite prozorčićima prednje kamere i donjeg senzora.

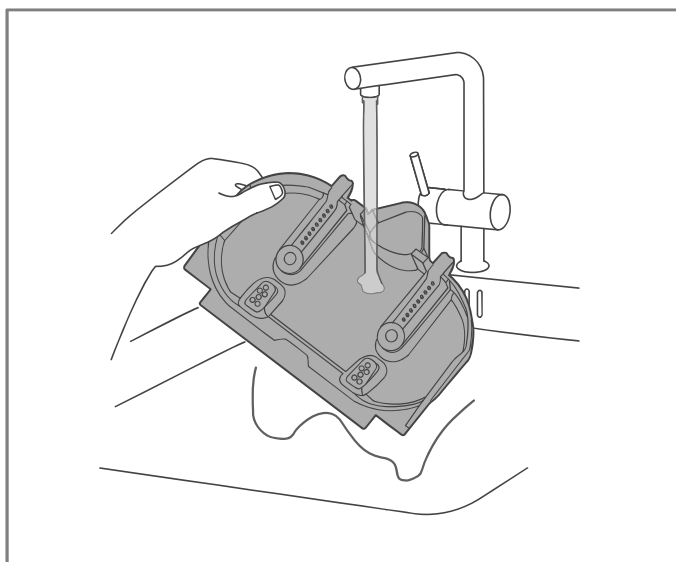


2. Redovito čistite priključke za punjenje na postaji za čišćenje i robotu suhom mekom krpom.

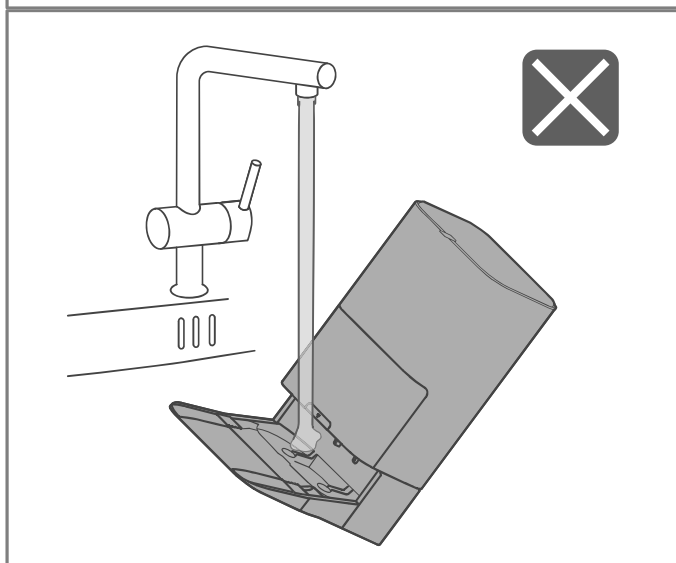
Čišćenje posuda za sakupljanje vode



1. Izvadite posudu za sakupljanje vode iz postaje za čišćenje.

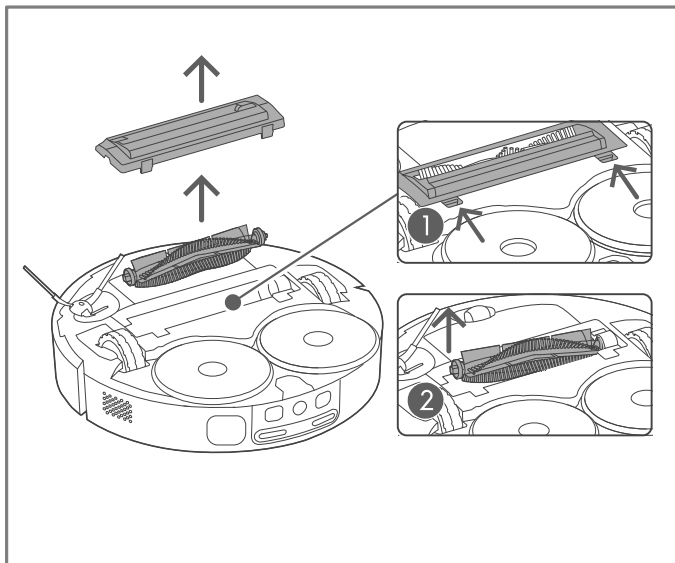


2. Isperite posudu za sakupljanje vode.

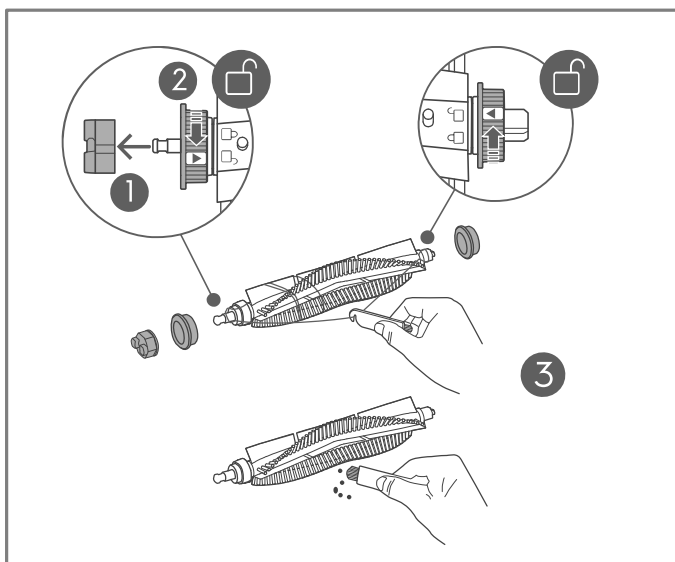


⚠ Nemojte izravno ispirati postaju za čišćenje!

Čišćenje valjka četke



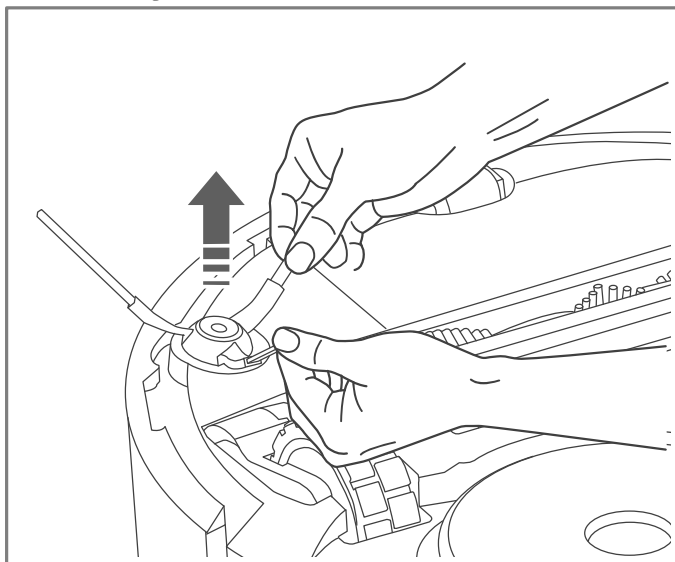
1. Otključajte poklopac ① i uklonite valjak četke ②.



2. Prvo skinite krajnji poklopac ①. Zatim otključajte i uklonite priрубnice kako biste uklonili sve niti i dlake s krajeva ②. Zatim alatom za čišćenje četke očistite četku i odrežite zapetljane niti ③. Na kraju sve sastavite obrnutim redoslijedom.

i Valjak četke moguće je zamijeniti.

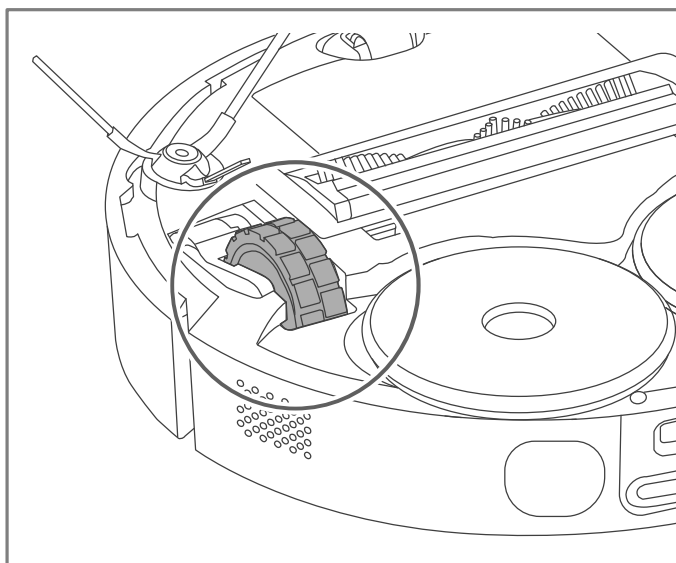
Čišćenje bočne četke



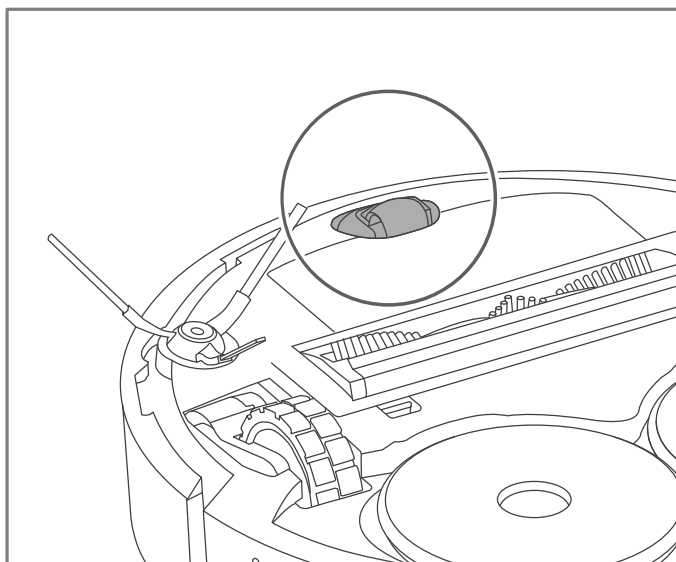
1. Povlačenjem odvojite bočnu četku. Očistite bočnu četku pa je ponovno umetnite u utičnicu.

i Bočnu četku moguće je zamijeniti.

Čišćenje kotača

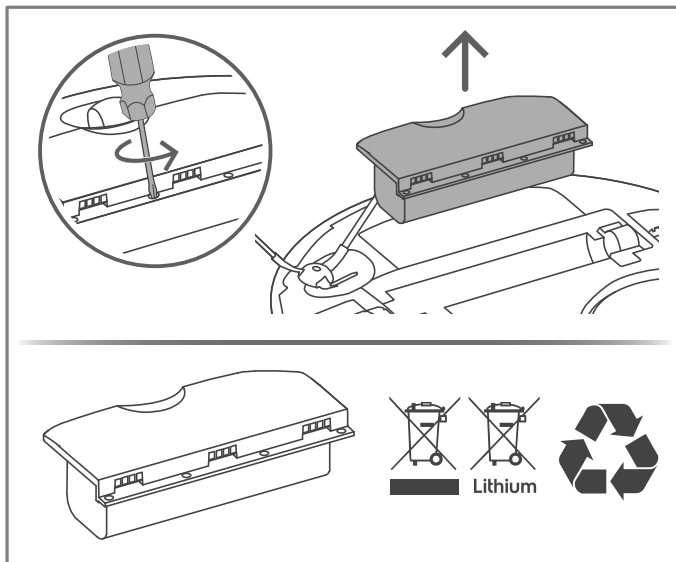


1. Uklonite zapetljane dlake i prašinu s glavnih kotača.



2. Odvijačem izvucite prednji kotač i uklonite zapetljane dlake i prašinu.

Zamjena baterija



1. Baterija se nalazi na podnožju robota.
2. Odvijačem odvrnite pretinac baterije.
3. Zamijenite bateriju i ponovno pričvrstite pretinac.

⚠ Koristite samo isporučene originalne baterije!

7. RJEŠAVANJE PROBLEMA

Najčešći problemi	Mogući uzrok	Rješenje
U aplikaciji se ne prikazuje jezik lokalne države.	Aplikacija nije uspjela prepoznati jezik telefona tijekom instalacije ili pokretanja aplikacije.	Promjenom naziva prostorije ili karte možete ostvariti prepoznavanje lokalnog jezika.
U aplikaciji se prikazuje podsjetnik - posuda za brisanje je puna.	Spremnik za prljavu vodu nije pravilno umetnut.	<ol style="list-style-type: none"> 1. Podignite spremnik za prljavu vodu i ponovno ga umetnite u postaju. 2. Iskopčajte pa ponovno priključite postaju da biste je resetirali.
	Brtveni prsten na postaji (na mjestu montaže spremnika za prljavu vodu) je: Prljav, izobličen ili oštećen.	<ol style="list-style-type: none"> 1. Provjerite brtveni prsten. 2. Provjerite je li brtva čista. 3. Ako brtva djeluje izobličeno, zamijenite je originalnim rezervnim dijelom (www.electrolux.com).
	Strani materijal je zaglavljen oko otvora za odvod posude za brisanje.	<ol style="list-style-type: none"> 1. Uklonite sve strane predmete (dlake, niti...) zaglavljene oko otvora za odvod. 2. Ponovno aktivirajte postaju za pražnjenje prljave vode.
U aplikaciji se prikazuje podsjetnik - posuda za brisanje nije u svom položaju.	Posuda za brisanje nije pravilno postavljena.	Izvadite posudu za brisanje i ponovno je postavite pa ponovno aktivirajte radnu postaju.
U aplikaciji se prikazuje podsjetnik - posuda za brisanje je puna - spremnik za prljavu vodu je pun ali to ne odgovara stvarnom stanju.	Prevelika koncentracija deterdženta uzrokuje prekomjerno stvaranje pjene u posudi ili spremniku za prljavu vodu.	Koristite deterdžent koji je preporučio Electrolux ili smanjite koncentraciju deterdženta u bočici.

Najčešći problemi	Mogući uzrok	Rješenje
Jastučić ne može očistiti neka područja.	Neki popločani podovi s jako kontrastnim teksturama mogu biti prepoznati kao tepih (crna i bijela boja).	To je ograničenje robota.
Dojam je da deterdžent ne ostvaruje učinak.	Koncentracija deterdženta je preniska.	<ol style="list-style-type: none"> 1. Koristite deterdžent koji preporučuje Electrolux. 2. Ako koristite neki drugi deterdžent i ručno ga razrijedite, povećajte koncentraciju deterdženta u bočici.
Jastučić se previše pjeni tijekom čišćenja ili u postaji.	Prevelika koncentracija deterdženta uzrokuje prekomjerno pjenjenje.	<ol style="list-style-type: none"> 1. Koristite deterdžent koji preporučuje Electrolux. 2. Ako koristite neki drugi deterdžent i ručno ga razrijedite, smanjite koncentraciju deterdženta u bočici.
Snaga usisa robotskog usisavača nije dobra.	Spremnik za prašinu je pun.	<ol style="list-style-type: none"> 1. Provjerite ima li na valjku niti, dlaka itd... 2. Otvorite i uklonite poklopac robota pa izvadite spremnik za prašinu. 3. Uklonite prljavštinu s ulaza i ispraznite spremnik. 4. Čišćenje filtra.
	Valjak robota je omotan dlakama ili nitima ili je ulaz spremnika za prašinu začepljen.	<ol style="list-style-type: none"> 1. Provjerite ima li na valjku niti, dlaka itd... 2. Otvorite i uklonite poklopac robota pa izvadite spremnik za prašinu. 3. Uklonite prljavštinu s ulaza i ispraznite spremnik. 4. Čišćenje filtra
	Filtar spremnika za prašinu je začepljen.	<ol style="list-style-type: none"> 1. Otvorite i uklonite poklopac robota pa izvadite spremnik za prašinu. 2. Uklonite prljavštinu s ulaza i ispraznite spremnik. 3. Očistite filter ili ga zamijenite novim nakon 6 do 12 mjeseci korištenja.

Najčešći problemi	Mogući uzrok	Rješenje
Jastučić za brisanje otpada.	Jastučić je nepravilno postavljen, istrošen ili oštećen.	<ol style="list-style-type: none"> 1. Provjerite je li jastučić poravnat i čvrsto utisnut. 2. Zamijenite jastučić novim – svojstvo pričvršćivanja jastučića smanjuje se nakon 30 ciklusa. (www.electrolux.com).
Robot ponekad može prijeći preko praga, a ponekad ne može.	Jastučić može smanjiti mogućnost prelaska robota preko viših pragova.	<ol style="list-style-type: none"> 1. Provjerite je li pod ispred praga gladak kako bi jastučić mogla kliznuti preko njega. 2. Odaberite način rada usisavanja u aplikaciji.
Robot zanemaruje predmete i ne izbjegava ih.	Senzori su možda prljavi ili prekriveni slojem neke tvari ili drugim prozirnim materijalom.	<ol style="list-style-type: none"> 1. Uklonite sve materijale koji prekrivaju senzore. 2. Čišćenje senzora.
	AI kamera možda nije ispravno postavljena.	Provjerite je li AI kamera aktivirana u postavkama u aplikaciji i pokušajte prilagoditi opcije.
Robot zveckta tijekom čišćenja.	Oko valjka glavne četke, spremnika za prašinu ili kotača možda su se nakupili zalutali predmeti (poput kabela ili komadići tvrdog papira).	Provjerite i uklonite predmete koji smetaju oko valjka glavne četke, spremnika za prašinu ili kotača.
Robot čisti tepih jastučićem.	Neki su tepisi vrlo tvrdi i imaju kratku dlaku pa ih robot može smatrati tvrdim podom.	Pomoću funkcije karte u aplikaciji označite tepih kao područje koje se ne čisti.
Robot pomiče ili gužva tepih.	Tepih je prelagan ili pretanak za robota.	Na karti u aplikaciji izradite zabranjeno područje tamo gdje je tepih.
Robot ne nastavlja do sljedećeg područja za čišćenje.	Zalutali predmeti ili namještaj možda blokiraju prolaz robota.	Provjerite jesu li vrata otvorena i ometaju li pomični namještaj ili manji predmeti prolaz. Zatim pogledajte kartu u aplikaciji i provjerite nalaze li se zabranjena područja na putanji robota.

Najčešći problemi	Mogući uzrok	Rješenje
Aplikacija ne radi ili se ne uspijeva povezati s robotom.	Softver aplikacije je prestar.	Ažurirajte aplikaciju u trgovini aplikacija.
Jastučić za brisanje ima neugodan miris.	Pranje jastučićem i funkcija sušenja ne rade ispravno.	<ol style="list-style-type: none"> 1. Operite jastučiće kako bi ponovno bili svježi. 2. Provjerite je li spremnik za prljavu vodu prazan, a spremnik za čistu vodu pun kako bi se moglo izvršiti čišćenje jastučićem. 3. Ako se jastučić ne posuši do kraja, produljite vrijeme sušenja u aplikaciji.
Robot se ne uspijeva ažurirati najnovijim softverom.	Možda postoji problem u postavi.	<p>Resetirajte robota na tvorničke postavke i ponovno ga povežite putem aplikacije. Ažuriranje putem oblaka trebalo bi se izvršiti automatski ako je dostupan noviji softver.</p> <p>(Resetiranje: pritisnite i 5 sekundi zadržite gumb za povratak, a kada začujete glas podsjetnika, ponovno pritisnite taj gumb i zadržite ga 5 sekundi).</p>
Robot radi, ali LED indikatori svijetle žuto.	Robot još nije povezan.	<ol style="list-style-type: none"> 1. Postavite robota na postaju i preuzmite aplikaciju. 2. Odaberite gumb + i slijedite upute.
	Robot se ne uspijeva povezati.	<ol style="list-style-type: none"> 1. Provjerite povezuje li se robot s Wi-Fi usmjerivačem. 2. Provjerite radi li Wi-Fi mreža na frekvenciji 2,4 GHz.

Najčešći problemi	Mogući uzrok	Rješenje
Robot se ne vraća na postaju radi servisa i/ili punjenja.	Postaja se pomakla više od 50 cm od izvornog položaja.	Izbrišite kartu u aplikaciji i pokrenite robota na novom početnom položaju postaje kako biste izradili novu kartu.
	Robot koristi infracrveno svjetlo i zbunjuju ga zrcalne ili sjajne površine oko postaje.	Ako je moguće, premjestite ili prekrijte sve reflektirajuće površine. Ako to nije moguće, postavite postaju na drugo mjesto. Zatim izbrišite kartu u aplikaciji i pokrenite robota na novom početnom položaju postaje kako biste izradili novu kartu.
	Nema dovoljno slobodnog prostora oko robota.	Ako je moguće, uklonite prepreke koje su bliže od 0,5 m u odnosu na postaju. Ako to nije izvedivo, premjestite postaju. Zatim izbrišite postojeću kartu u aplikaciji i pokrenite robota na novom početnom položaju postaje kako biste izradili novu kartu.
	Senzori ili kamera su zapriječeni.	Očistite kameru i senzor između ploča za punjenje na robotu i na postaji.
Robot se ne puni pravilno.	Baterija se može previše isprazniti ako se ne koristi dulje vrijeme.	Općenito, najbolje je uključiti postaju i postaviti robota na nju da se stalno puni. Ako se baterija ne može napuniti, potrebno ju je zamijeniti.
	Kontakt kabela napajanja možda nije dobar.	Isključite i priključite kabel u zidnu utičnicu i na stražnji dio postaje.
	Možda nije dobar kontakt s postajom za punjenje.	Očistite ploču za punjenje i kontakte na stražnjoj strani robota i na postaji.
Bočica s deterdžentom na postaji propušta.	Čep nije bio pravilno zategnut ili je oštećen prilikom uvrtnja pod pogrešnim kutom.	Ako je čep oštećen, zamijenite ga (www.electrolux.com).

Najčešći problemi	Mogući uzrok	Rješenje
Komora vrećice za prašinu na postaji je prljava ili prašnjava.	Vrećica za prašinu je prepunjena ili nije pravilno postavljena.	Zamijenite punu vrećicu za prašinu novom i provjerite je li vrećica za prašinu ispravno postavljena. (vrećica je možda pogrešno namještena)
Spremnici za vodu postaje neugodno mirišu.	U spremniku je dugo stajala prljava i/ili čista voda.	Nakon upotrebe, izlijte prljavu vodu i očistite spremnik što je prije moguće. Također zamijenite čistu vodu ako stoji dulje vrijeme.
Čini se da protok vode nije dovoljan za čišćenje jastučićem ili za punjenje robota.	Protok vode i sustav grijanja začepljeni su kamencem.	Za uklanjanje ostataka kamenca, u čistu vodu dodajte limunsku kiselinu u prahu ili bijeli ocat. Ostavite da odstoji 30 minuta, a zatim aktivirajte funkciju čišćenja jastučićem za brisanje na nekoliko ciklusa. Zatim otopinu zamijenite svježom vodom i prije upotrebe provedite nekoliko dodatnih ciklusa kako biste isprali preostalu kiselinu.
LED indikator robota trepće žuto.	Valjak glavne četke možda je zapriječen.	Provjerite ima li prepreka. Zatim uklonite valjak četke i pažljivo uklonite sve dlake koje su se nakupile oko krajnjeg poklopca.
	Pogonski kotači možda su zapriječeni.	Provjerite ima li prepreka. Zatim pažljivo uklonite sve zapreke ili dlake koje su se nakupile oko osovine kotača.
	Bočna četka možda je zapriječena.	Provjerite ima li prepreka. Zatim skinite četku i uklonite sve zapreke ili dlake koje su se nakupile oko priključka.
	Baterija nije dovoljno napunjena.	Robot se treba puniti dulje, može se pokrenuti tek kada je baterija barem 20 % napunjena.

Najčešći problemi	Mogući uzrok	Rješenje
LED indikator postaje trepće žuto.	Spremnik za čistu vodu nije do kraja umetnut na svoje mjesto.	<ol style="list-style-type: none"> 1. Podignite i ponovno umetnite spremnik za vodu. 2. Provjerite čistoću brtvenog prstena. 3. Ako brtva djeluje izobličeno, zamijenite je originalnim rezervnim dijelom (www.electrolux.com). 4. Iskopčajte kabel napajanja pa ga ponovno priključite.
	Spremnik za prljavu vodu nije do kraja umetnut na svoje mjesto.	<ol style="list-style-type: none"> 1. Podignite i ponovno umetnite spremnik za vodu. 2. Provjerite čistoću brtvenog prstena. 3. Ako brtva djeluje izobličeno, zamijenite je originalnim rezervnim dijelom (www.electrolux.com). 4. Iskopčajte kabel napajanja pa ga ponovno priključite.
	Vrećica za prašinu nije umetnuta ili nije otkriven poklopac.	<ol style="list-style-type: none"> 1. Provjerite je li vrećica za prašinu na svom mjestu i je li pravilno umetnuta. 2. Čvrsto zatvorite poklopac. 3. Iskopčajte kabel napajanja pa ga ponovno priključite.

TARTALOMJEGYZÉK

1. A ROBOTPORSZÍVÓ LEÍRÁSA.....	126
2. FOGYÓESZKÖZÖK ÉS TARTOZÉKOK	127
3. ÖSSZESZERELÉS ÉS TELEPÍTÉS	128
4. A ROBOTPORSZÍVÓ HASZNÁLATA.....	130
5. A LEGJOBB EREDMÉNYEK ELÉRÉSÉRE VONATKOZÓ TIPPEK.....	134
6. KARBANTARTÁS ÉS SZERVIZELÉS	135
7. HIBAEHÁRÍTÁS	142

GONDOLUNK ÖNRE

Köszönjük, hogy megvásárolta ezen Electrolux készüléket. Egy olyan terméket választott, mely több évtizedes tapasztalatot és innovációt hordoz magában. Ötletes és stílusos, az igényeit szem előtt tartva történt a tervezése. Így bármikor is használja biztos lehet abban, hogy mindig nagyszerű lesz az eredmény. Üdvözöljük az Electroluxnál.

Keresse fel a következő című webhelyünket:



A következő címen juthat használati tanácshoz, broszúrákhoz, hibaelhárítási útmutatásokhoz, szervizinformációkhoz:

www.electrolux.com/webselfservice



Regisztrálja a termékét a jobb szolgáltatás érdekében:

www.registerelectrolux.com



A következő címen bonyolítsa tartozékok, fogyóeszközök és eredeti pótalkatrészek vásárlását:

www.electrolux.com/shop

FELHASZNÁLÓI KARBANTARTÁS ÉS SZERVIZ

Mindig eredeti pótalkatrészeket használjon.

Mielőtt a szervizhez fordul ellenőrizze, hogy a következő adatok rendelkezésre állnak-e: Modell, termékszám, sorozatszám.

Az adattáblán találhatóak meg az adatok.



Figyelmeztetés / Vigyázat - biztonsági tudnivalók.



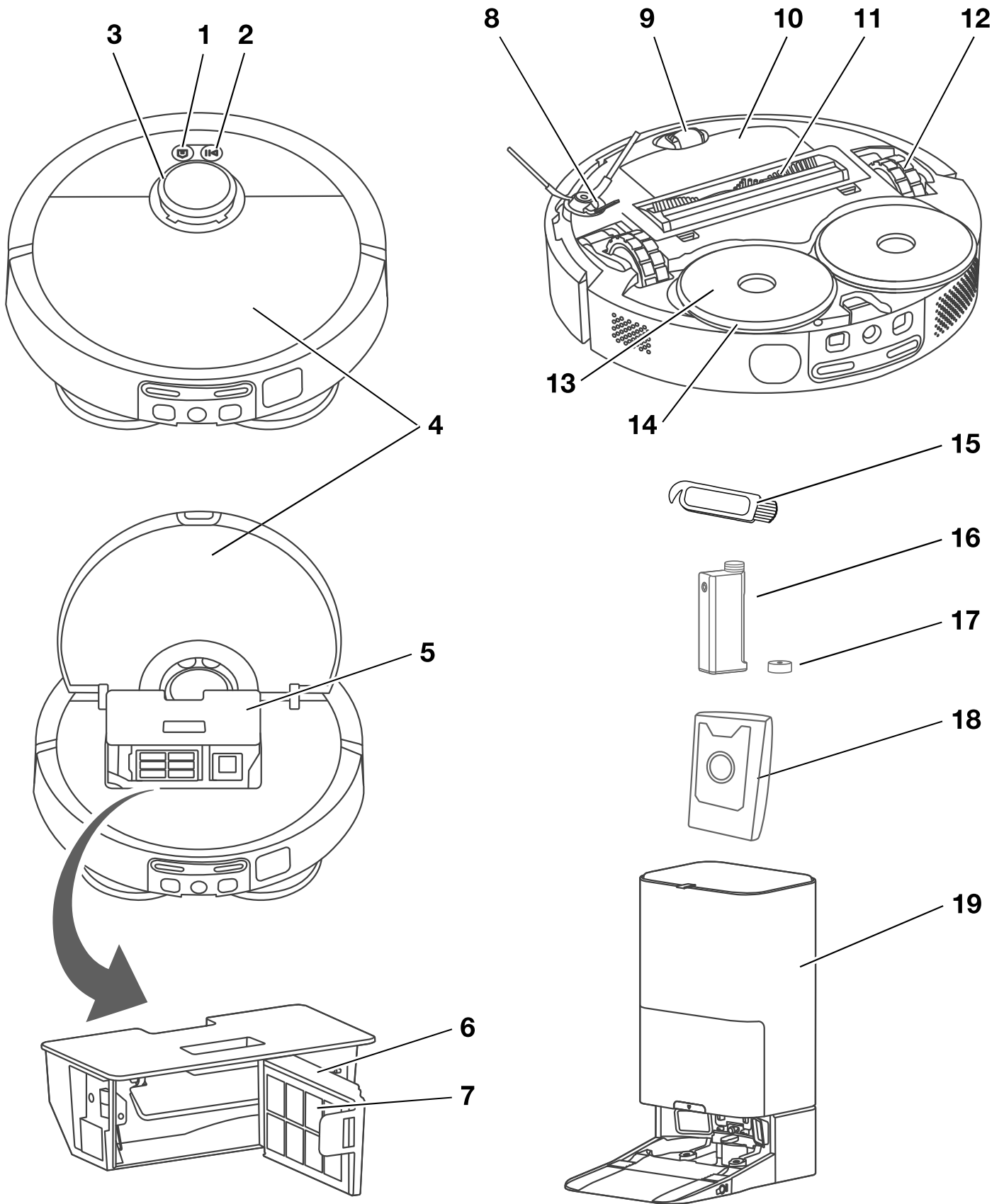
Általános tudnivalók és tanácsok.



Környezetvédelmi információk.

Az előzetes értesítés nélküli változtatás jogát fenntartjuk.

1. A ROBOTPORSZÍVÓ LEÍRÁSA



- | | |
|--|---------------------------------|
| 1. Dokkoló gomb | 10. Akkumulátorrekesz |
| 2. Üzemi kapcsoló gomb/
ki gomb (hosszú
megnyomás) | 11. Főkefe |
| 3. Radar | 12. Főkerekek |
| 4. Felső fedél | 13. Felmosó párna tartó |
| 5. Portartály | 14. Felmosó párna |
| 6. Szűrőkeret | 15. Tisztítókefe |
| 7. Szűrő | 16. Mosószertároló palack |
| 8. Oldalkefe | 17. Mosószertároló palack sapka |
| 9. Elülső kerék | 18. Porzsák |
| | 19. Tisztítóállomás |

2. FOGYÓESZKÖZÖK ÉS TARTOZÉKOK

electrolux.com/shop

<div style="display: flex; justify-content: space-around;"> <div style="text-align: center;"> <p>2x</p> </div> <div style="text-align: center;"> <p>4x</p> </div> <div style="text-align: center;"> <p>4x</p> </div> </div> <div style="display: flex; justify-content: space-around; margin-top: 10px;"> <div style="text-align: center;"> <p>2x</p> </div> <div style="text-align: center;"> <p>1x</p> </div> </div> <p>Teljesítmény készlet Hiv.: ERK7 Termékszám: 900 923 831</p>	<div style="text-align: center;"> <p>1x</p> </div> <p>Mosószer Hiv.: EHFLC3 Termékszám: 900 923 819</p>
--	--

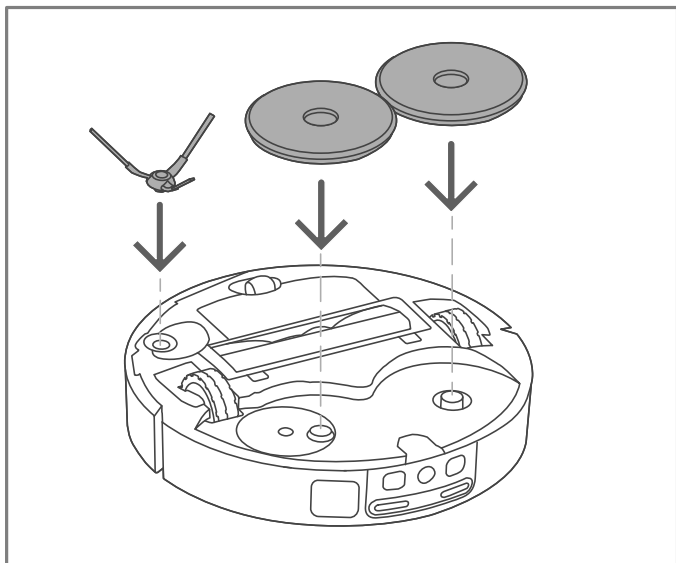
Ajánlott csere időköz:

- Oldalkefe – 6 hónap
- Főkefe – 12 hónap
- Szűrő – 6 hónap
- Felmosó párna – 6 hónap

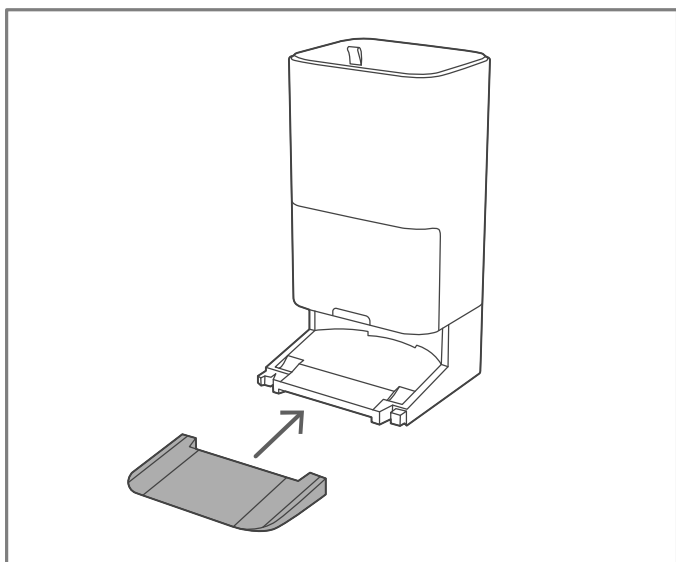
* A különböző modellek esetén változhatnak a tartozékok.

3. ÖSSZESZERELÉS ÉS TELEPÍTÉS

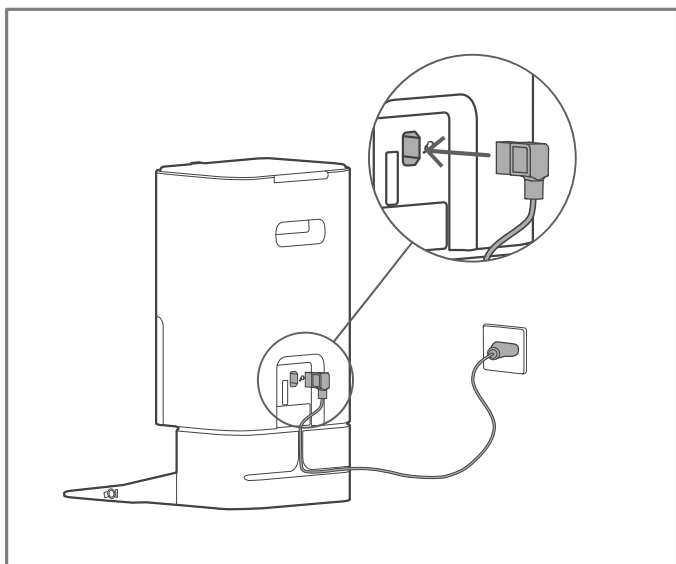
Az első használat előtt



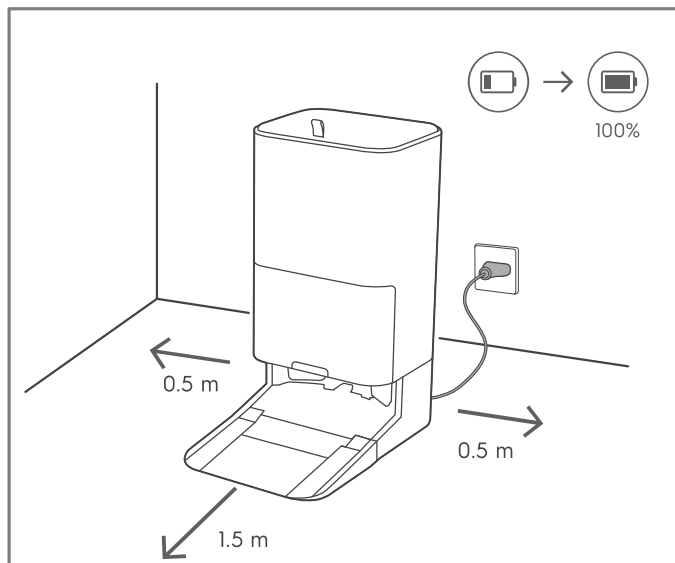
1. A tartó segítségével csatlakoztassa az oldalkefét és felmosó párnákat a robot aljára.



2. Csatlakoztassa a rámpát a tisztítóállomáshoz.

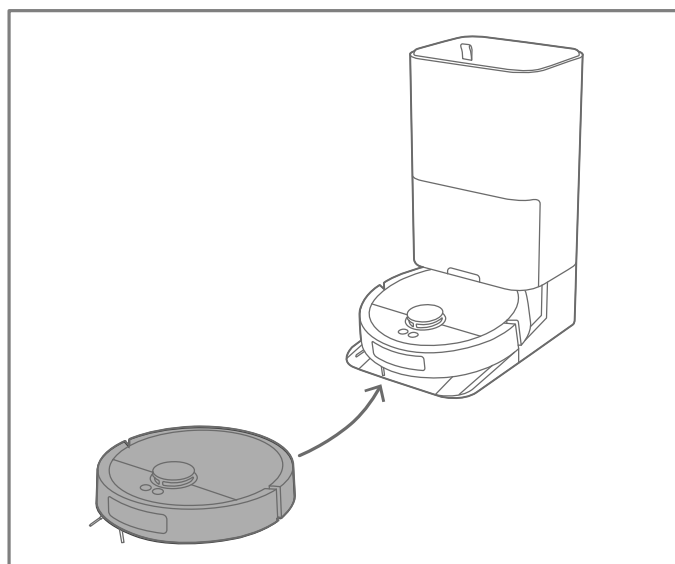


3. Először dugja a hálózati kábel csatlakozódugóját a tisztítóállomás alján található csatlakozóaljzatba. Ezután dugja másik csatlakozóját a hálózati csatlakozóaljzatba. Ha megmaradt kábelt tekerje az alap köré.



4. Tegye a fal közelében a padlóra a tisztítóállomást. Ügyeljen arra, hogy a tisztítóállomás oldalainál 0,5 m, míg előtte 1,5 m széles üres terület maradjon.

i Egy WiFi-útválasztó hatósugarán belül helyezze el a tisztítóállomást.



5. Tegye a robotot a tisztítóállomásra. Ha ki van kapcsolva a robot, akkor a tisztítóállomásra tétele bekapcsolja azt és elindítja a töltést.

i Az akkumulátor teljes lemerülés károsíthatja az akkumulátort. Az élettartama meghosszabbítása érdekében, illetve az optimális töltés biztosítására tartsa a töltőhöz csatlakoztatva a robotot.

A robot kapcsolódása

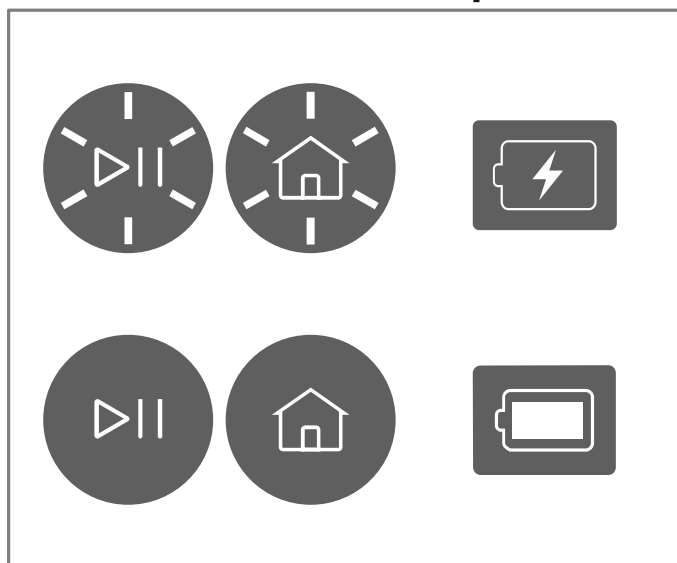


1. Az App Store vagy a Google Play webáruházból töltsse le az Electrolux alkalmazást. Egy fiók létrehozásához és robotjához való kapcsolódáshoz kövesse az alkalmazás utasításait.

i A sikeres kapcsolódás érdekében gondoskodjon arról, hogy a WiFi-útválasztó támogassa a 2,4 GHz frekvencián való működést.

4. A ROBOTPORSZÍVÓ HASZNÁLATA

Robot és állomás állapota



Robot fehér LED BE:

- Szünetel, készenlét
- Szervizelés közben az állomáson
- Önellenőrzés és pozíció felmosáshoz való beállítása

Robot LED fehér színnel villog:

- Bekapcsolás
- Dokkba menés
- Rendszerfrissítés

Robot LED sárga színnel világít:

- Nem kapcsolódott a WiFi-hálózathoz

Robot LED sárga színnel villog:

- Figyelmeztetések és hibák

Állomás fehér LED BE:

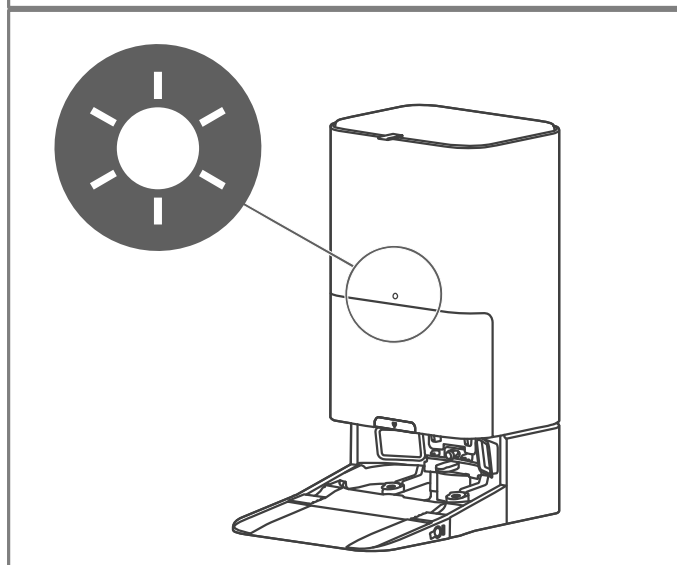
- Nem kapcsolódott a robot
- Robot szervizelése kész és töltődik

Állomás LED fehér színnel lassan villog:

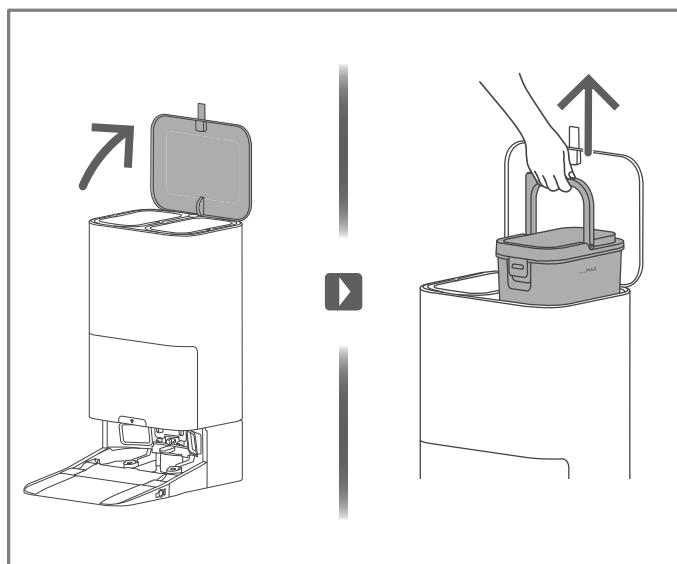
- Robot szervizelése folyamatban van.

Állomás LED sárga színnel villog:

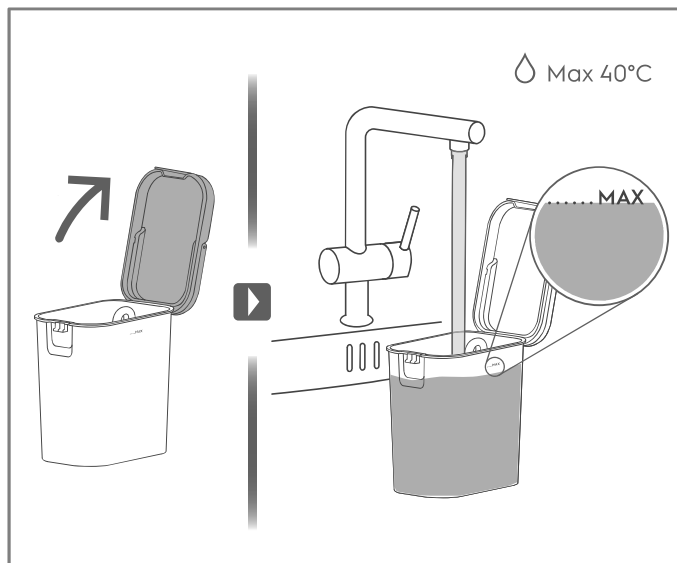
- Figyelmeztetések és hibák (lásd a 7. Hibaelhárítás című rész)



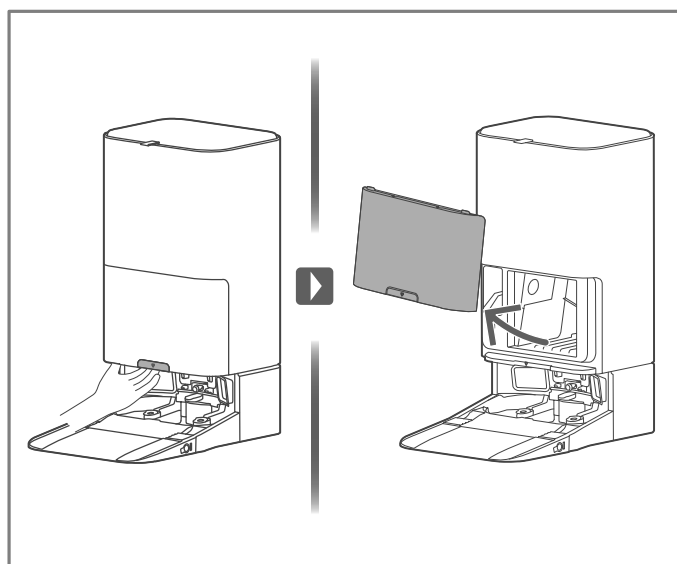
A felmosás funkció használatának előkészítése



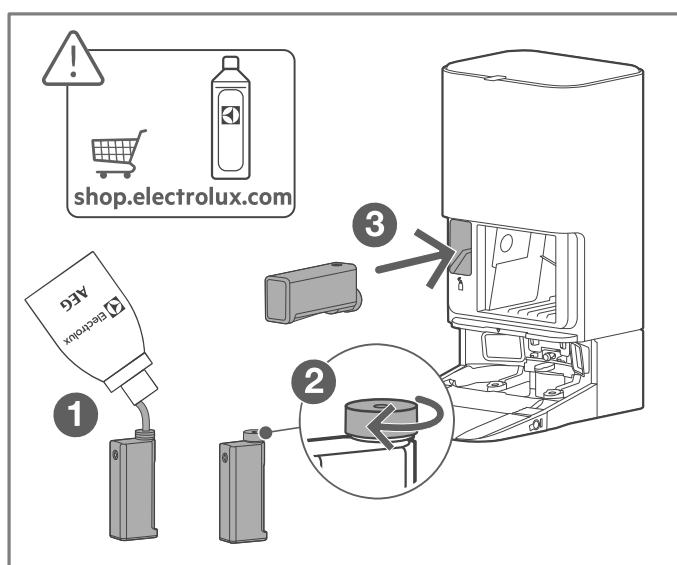
1. Nyissa ki a tisztítóállomás fedelét, majd vegye ki a tiszta víz tartályt.



2. Nyissa ki a víztartály csapját és tiszta vízzel töltsse meg a tartályt.



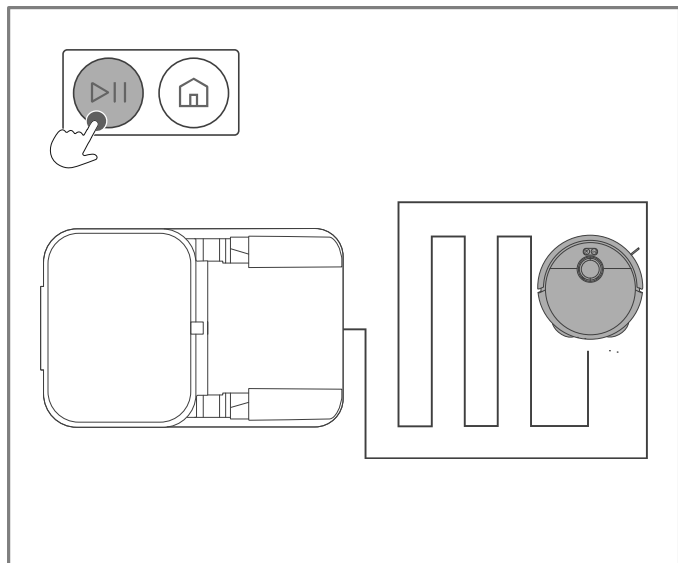
3. Húzza meg a kioldókart és vegye le az előlapot.



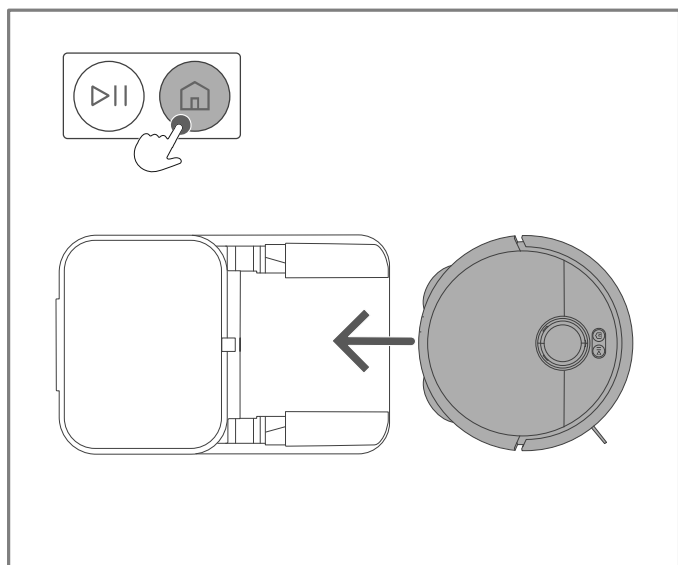
4. Töltsön mosószert a tartályba ①, rögzítse a sapkát, ② majd dugja az állomásba ③.

i Az eldugulás megakadályozásár kizárólag az Electrolux által jóváhagyott mosószert használjon.

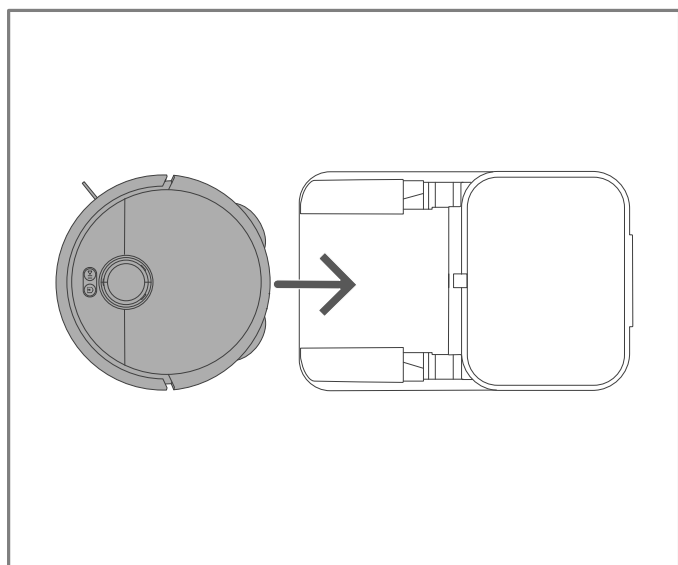
Tisztítás



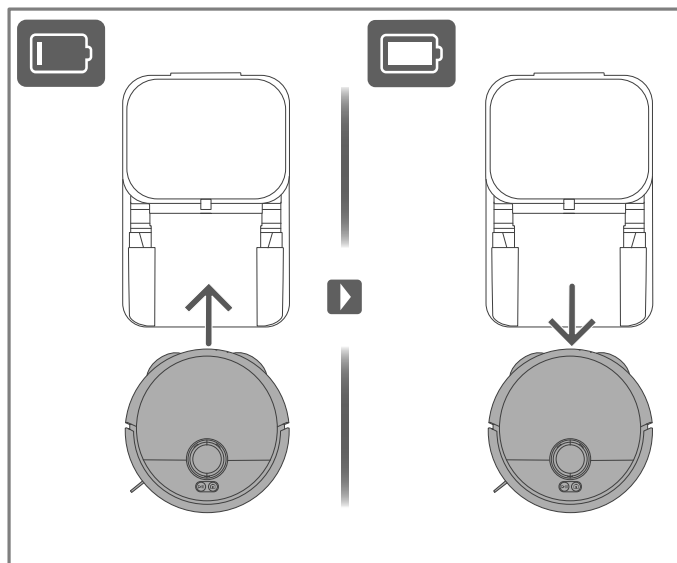
1. A tisztítás megkezdéséhez nyomja meg az indítás gombot, amikor a robot a töltőn vagy a kívánt tisztítási felületen van. Tisztítás közben, az indítási gomb szüneteltetésre, illetve a művelet folytatására használható .



2. Állítsa le a tisztítási szakaszt, egyszer nyomja meg a dokkolás gombot a szüneteltetéshez. Másodszor nyomja meg a dokkolás gombot, hogy a robot visszatérjen az állomásába vagy a kezdőpontba.

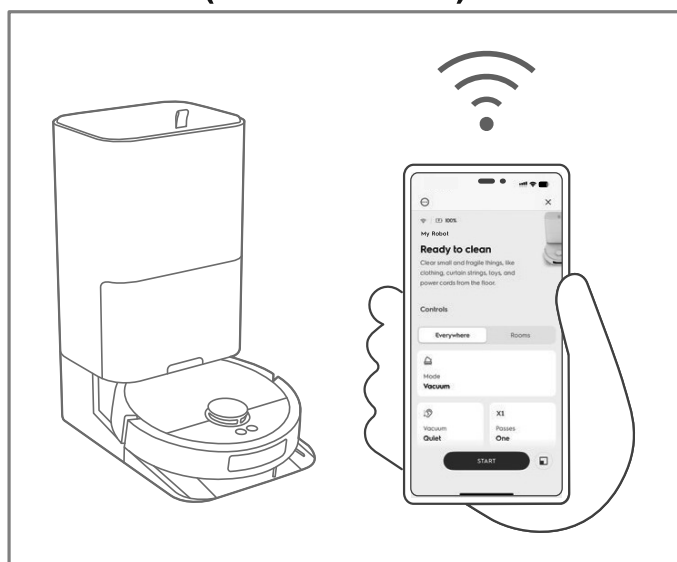


3. A tisztítás befejezése után a robot visszatér az állomásába vagy a kezdőpontba.



4. Ha a tisztítás során újra kell tölteni, üríteni kell vagy felmosó párna tisztítást kell végezni, akkor a robot visszatér az állomásba, majd amikor elkészült, akkor folytatja a tisztítást.

Tisztítás (alkalmazás)



Célszerű a robot Electrolux alkalmazás segítségével való működtetése. Az alkalmazás segítségével elindíthatja/ szüneteltetheti/leállíthatja a tisztítást és töltheti a robotot.

5. A LEGJOBB EREDMÉNYEK ELÉRÉSÉRE VONATKOZÓ TIPPEK

Tisztítás előtt

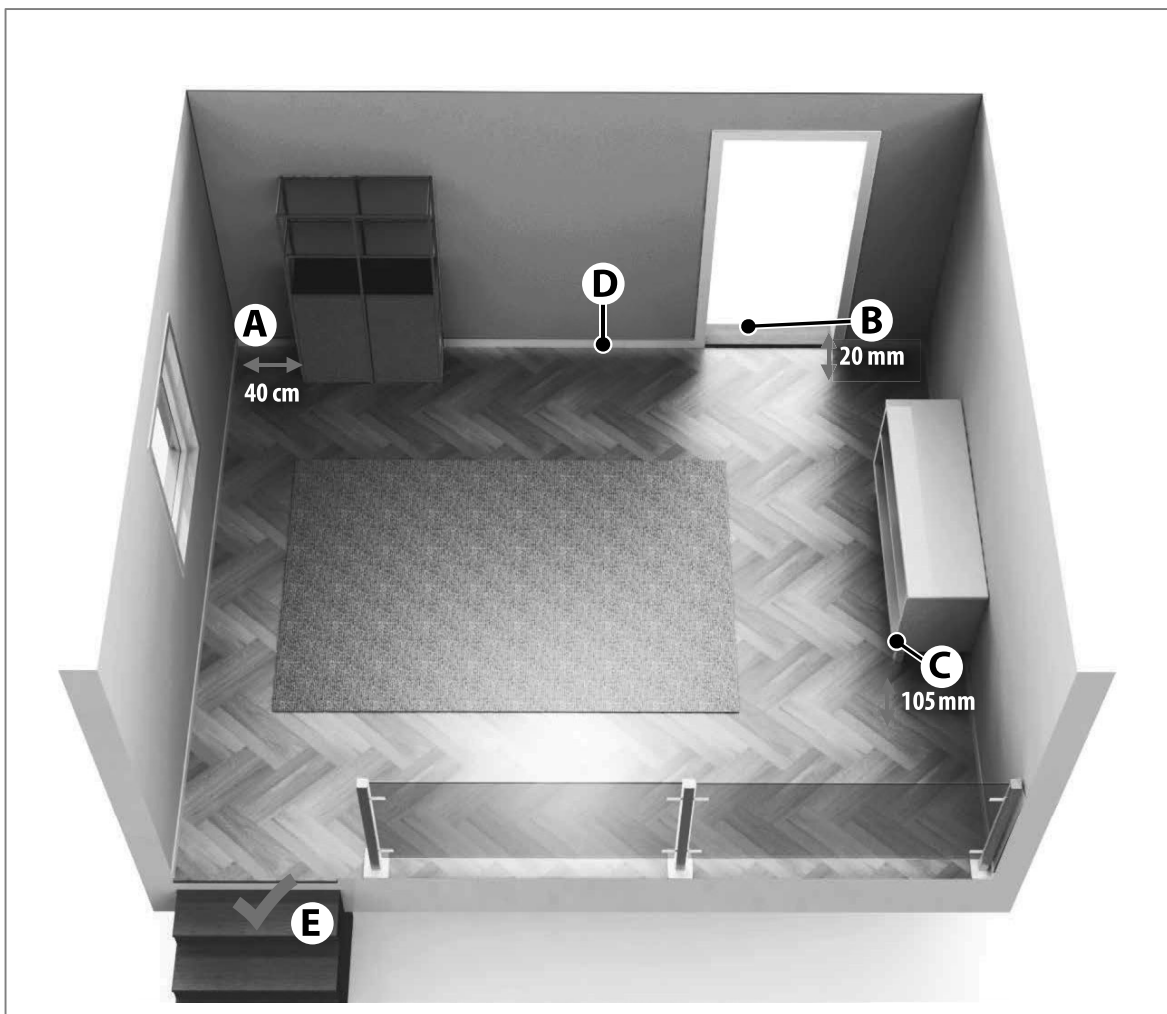
Biztosítsa, hogy nyitva legyenek az ajtók és nagy tárgyak ne akadályozzák a hozzáférésben a robotot. Az egész padló tisztításának garantálása érdekében távolítsa el a kisebb törékeny elemeket.

Megjegyzés: a robot mesterséges intelligenciát használ a kábelek és akadályok körüli navigáláshoz, de tisztás nélkül marad az akadály körüli terület.

Csendes üzemmód

Ellenőrizze az alkalmazást és gondoskodjon arról, hogy egy új tisztítási szakasz előtt a Csendes üzemmód lehetővé tegye az állomás számára portartály ürítését.

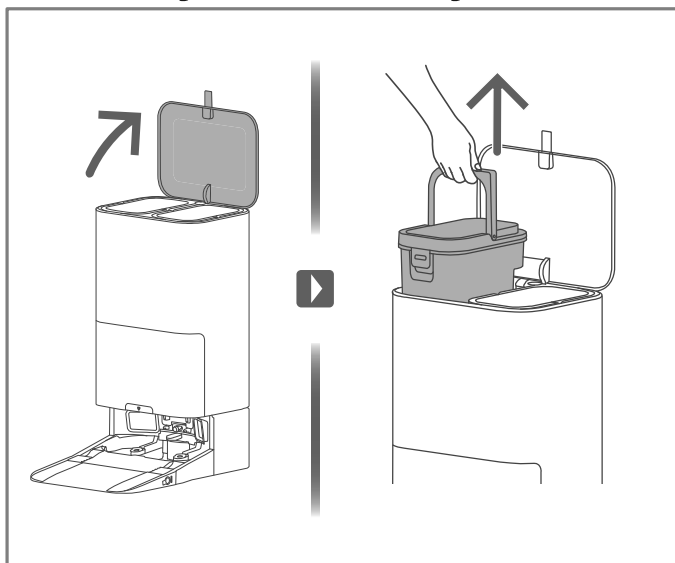
A tisztítási terület előkészítése



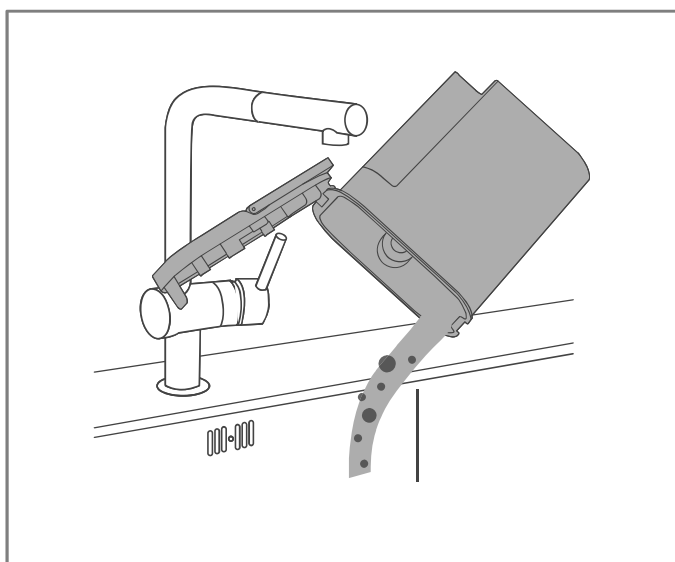
- (A) Az akadályok körül 40 cm-es helyre van a robotnak szüksége.
- (B) A robot könnyen átmegy a 20 mm-nél nem magasabb küszöbökön.
- (C) A robot a 105 mm-nél magasabb hely esetén tisztítja a bútorok alatti területet.
- (D) Tegye a töltőtalpat az ajtó bal oldalára.
- (E) A robot észleli a lépcsőket és a meredek felületeket.

6. KARBANTARTÁS ÉS SZERVIZELÉS

A szennyes víz tartály ürítése

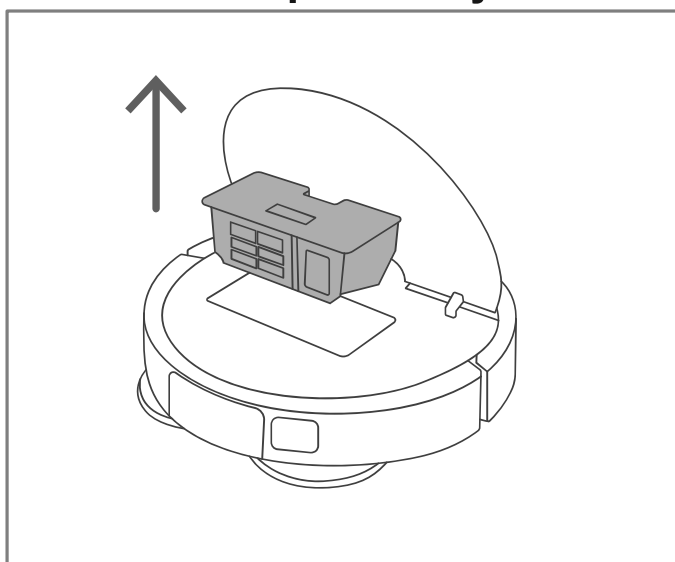


1. Emelje fel a fedelet és vegye ki a szennyes víz tartályt.

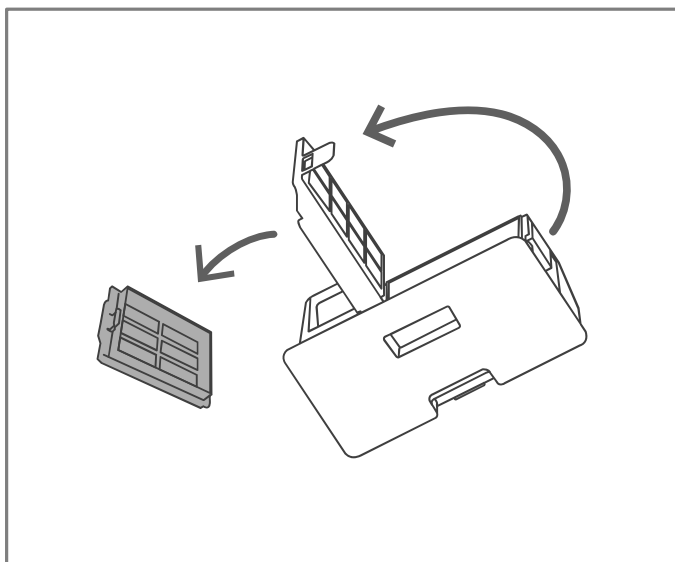


2. A szennyes víz kiöntése után öblítse ki a tartályt.

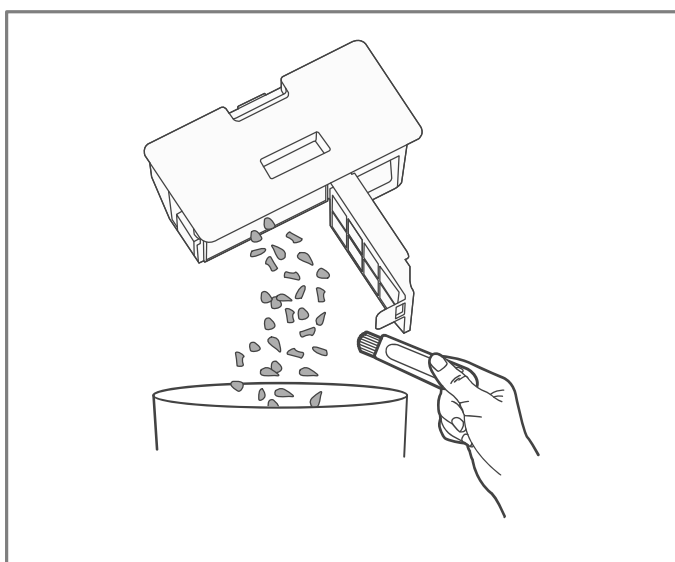
Tisztítsa ki a portartályát és szűrőjét



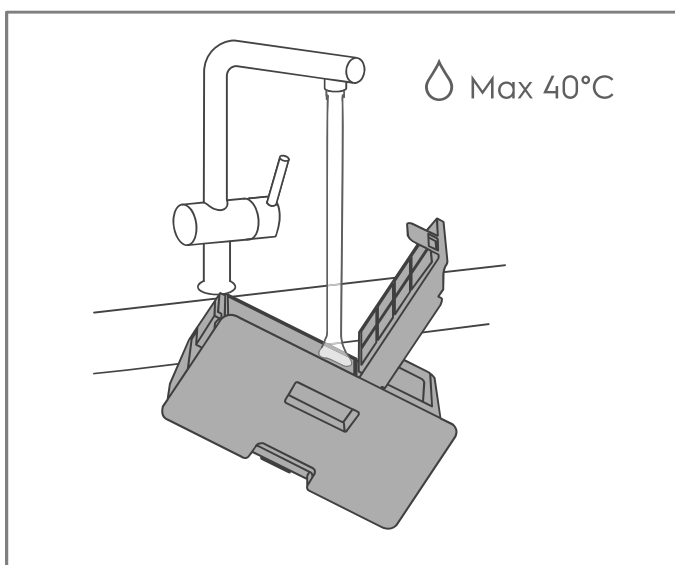
1. Nyissa ki a robot fedelét és vegye ki a portartályt.



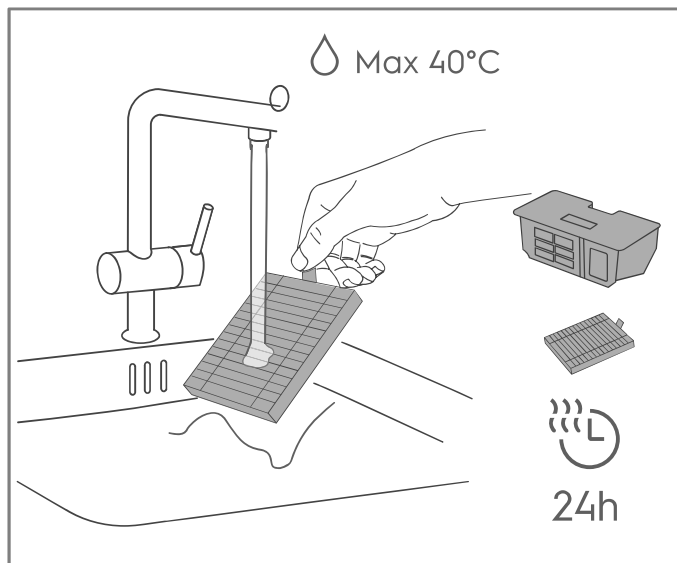
2. Nyissa ki a tartály fedelét és vegye ki a szűrőt.



3. Távolítsa el a törmeléket a tartályból.

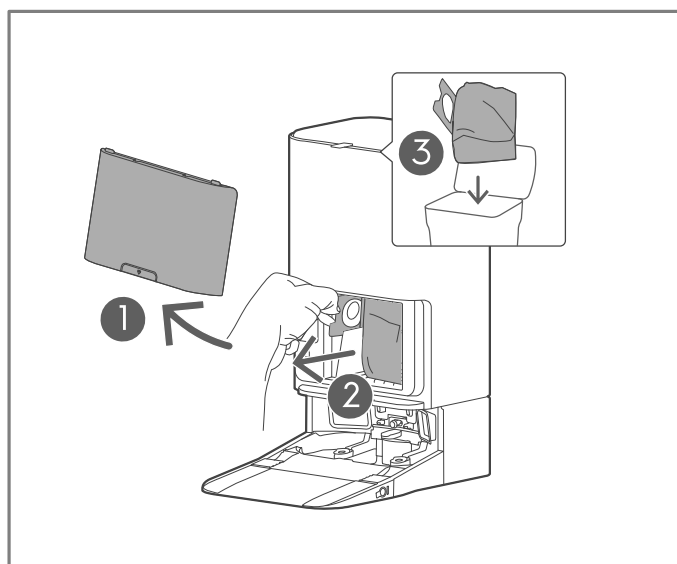


4. Öblítse ki és tisztítsa ki a tartályt.

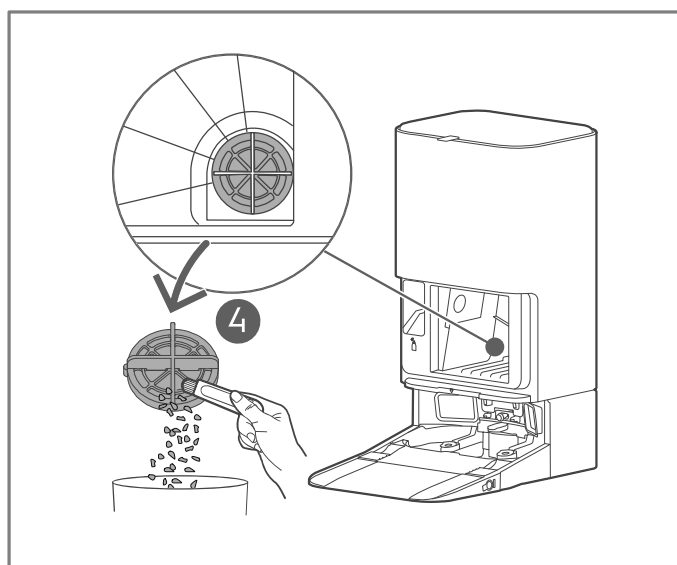


5. Öblítse le a szűrőt, engedje le a vizet, majd legalább 24 óráig szárítsa a tartályt és a szűrőt.

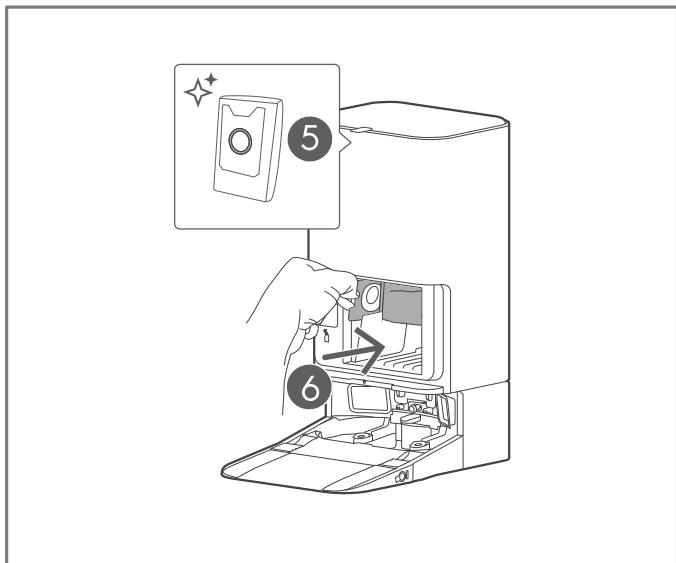
Az állomás porzsákjának a cseréje



1. Nyissa ki a fedelet ①, húzza ki a megtelt porzsákot ②, majd hulladékként helyezze el a porzsákot ③.



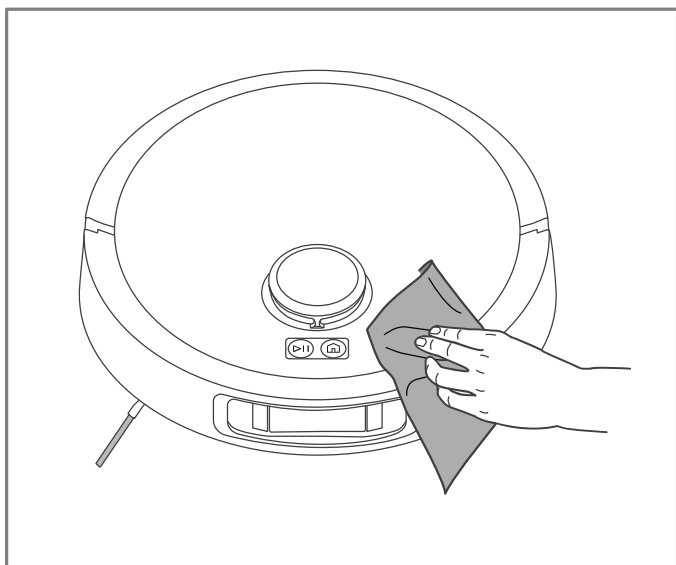
2. ④ iTisztítsa meg a portartály hátulján, a jobb alsó sarokban található szűrőfedelelet.



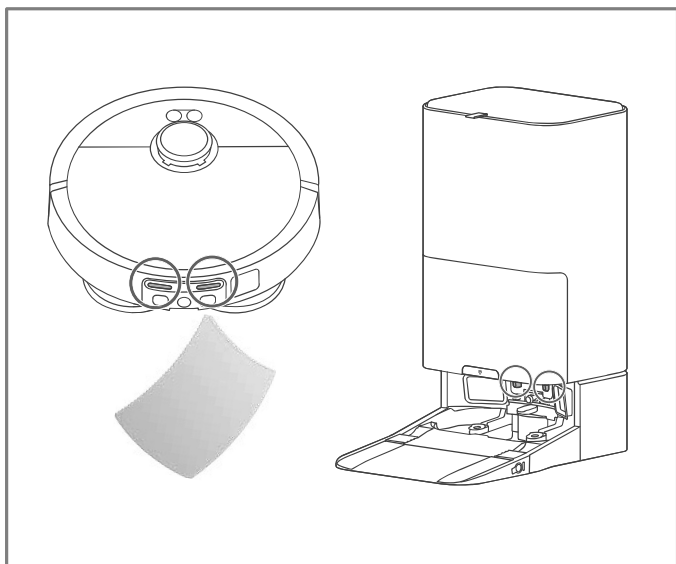
3. Tegyen be egy új porzsákot ⑤ a tisztítóállomásba ⑥.

i Kívül kell lennie az átlátszó műanyag fogónak.

A robot tisztítása

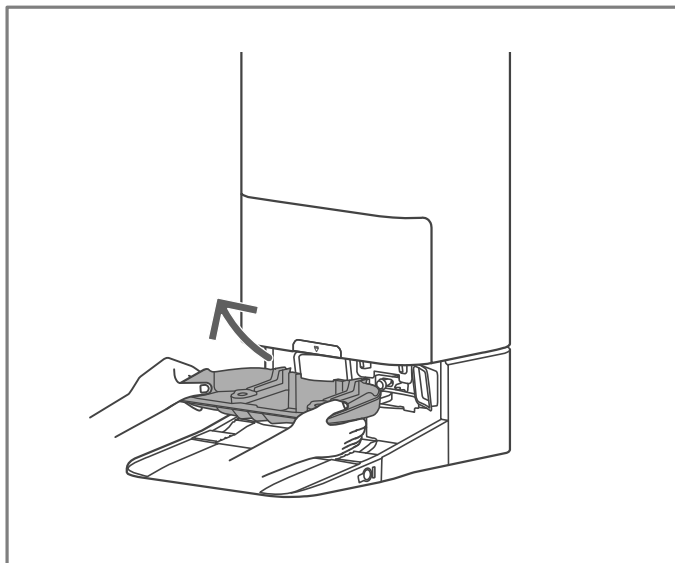


1. Egy puha kendőt használjon a por és szennyeződés eltávolítására, külön figyelmet kell fordítani az elülső kamera és az alsó érzékelő ablakára.

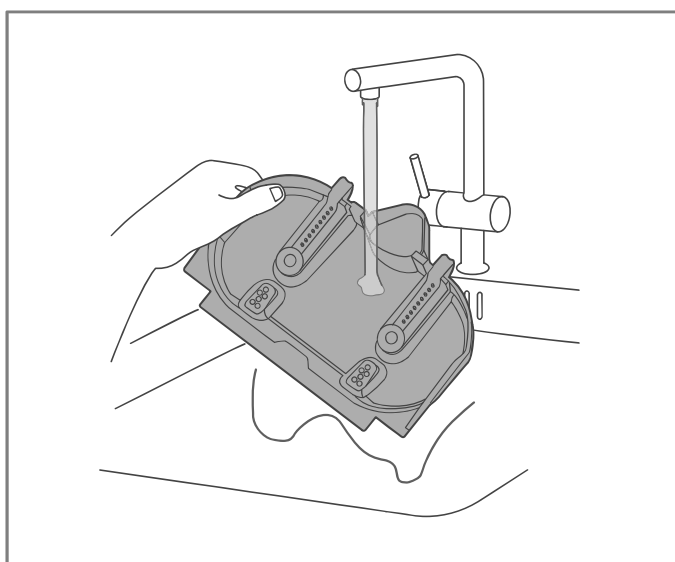


2. Egy puha száraz kendőt használjon a tisztítóállomás és a robot töltőcsatlakozóinak a tisztítására.

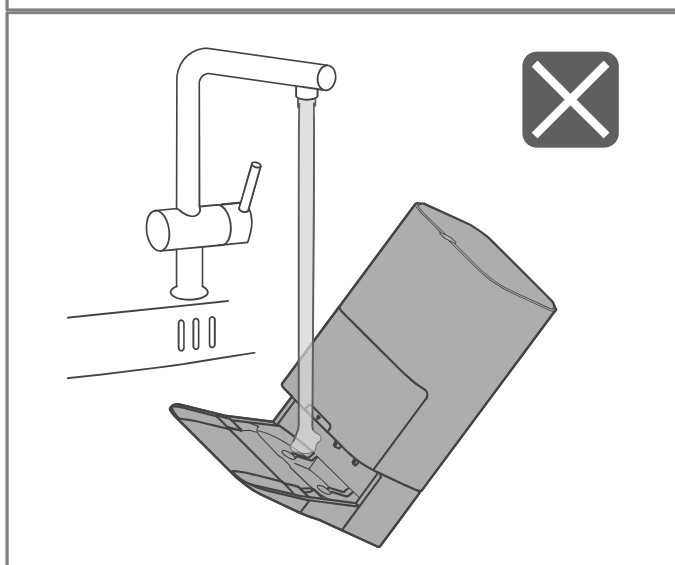
A víztálca tisztítása



1. Vegye ki a víztálcat a tisztítóállomásból.

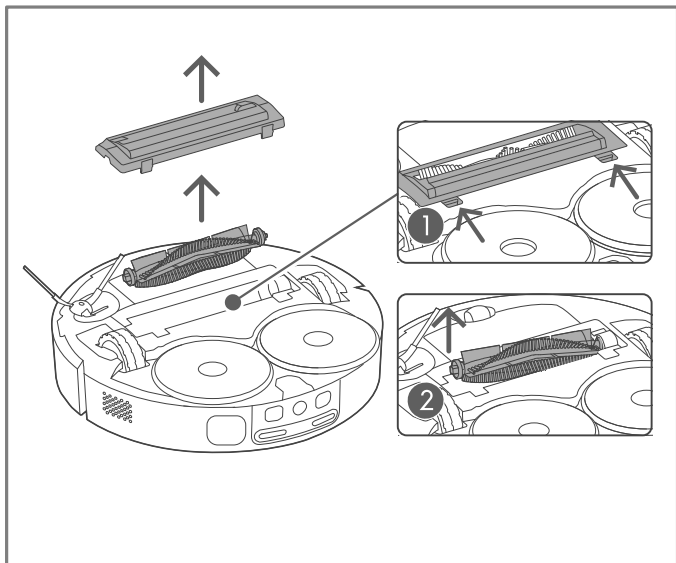


2. Öblítse ki a víztálcat.

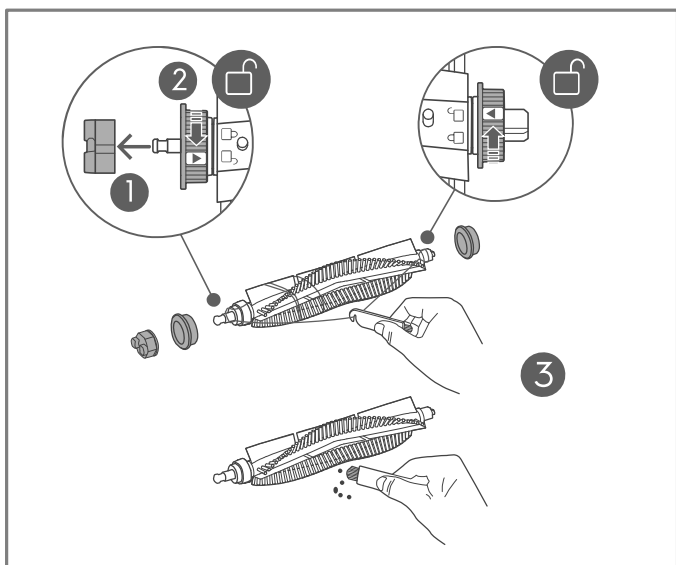


⚠ Ne öblítse közvetlenül a tisztítóállomást!

A hengerkefe tisztítása



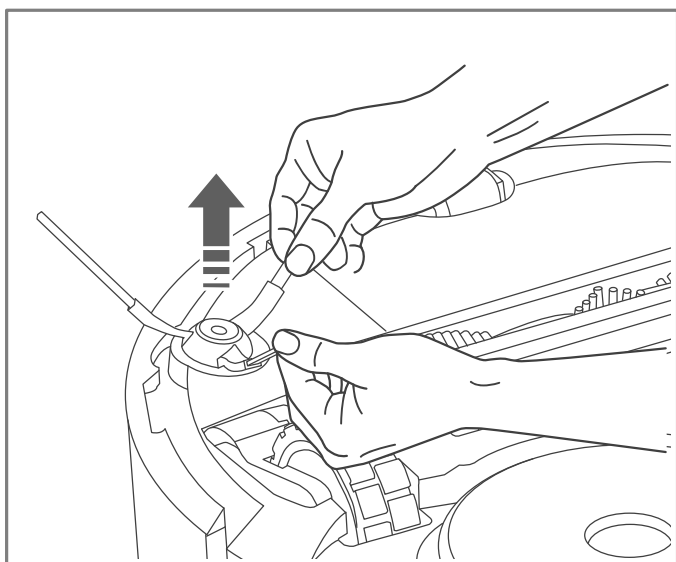
1. Oldja ki a fedél ① reteszét, majd vegye ki a hengerkefét ②.



2. Először húzza ki a zárósapkát ①. Ezután oldja ki és vegye ki a karimákat, hogy eltávolíthassa a kiugró részekben található rostokat és hajszalakat ②. Majd a kefe tisztítására használja a kefe tisztítóeszközt és vágja le az összegubancolódott szálakat ③. Végül fordított sorrendben szereljen vissza mindent.

i Cserélhető a hengerkefe.

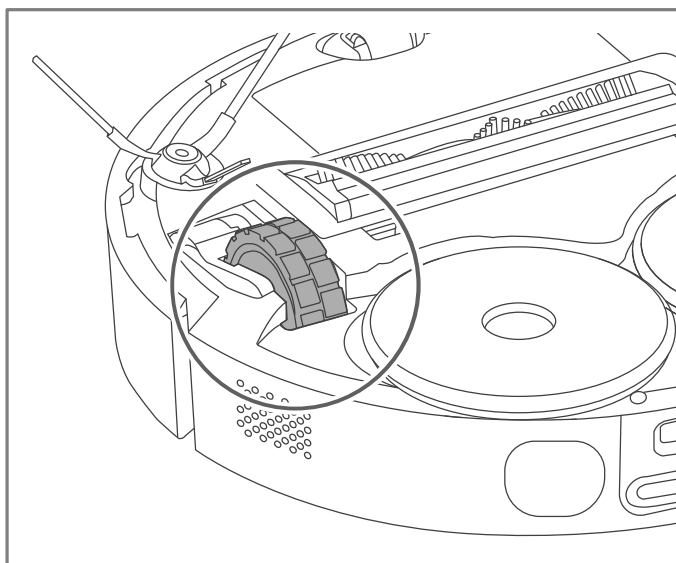
Az oldalkefe tisztítása



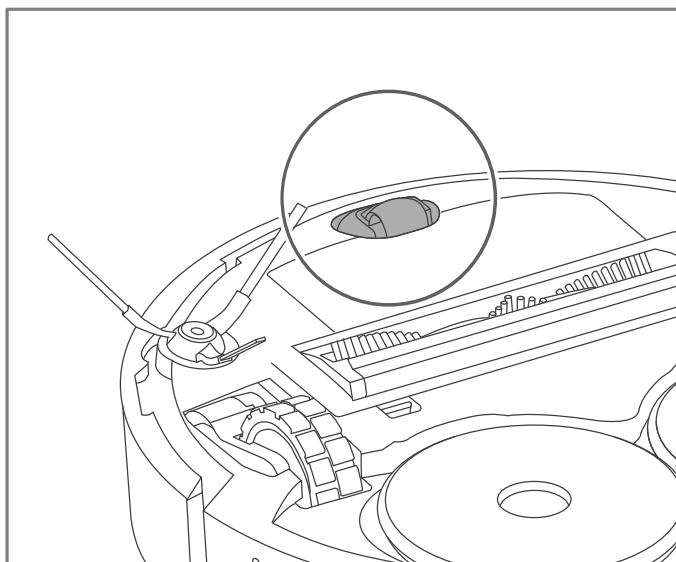
1. A levételéhez húzza ki az oldalkefét. Tisztítsa meg az oldalkefét, majd tegye vissza az oldalkefét az aljzatába.

i Cserélhető az oldalkefe.

A kerekek tisztítása

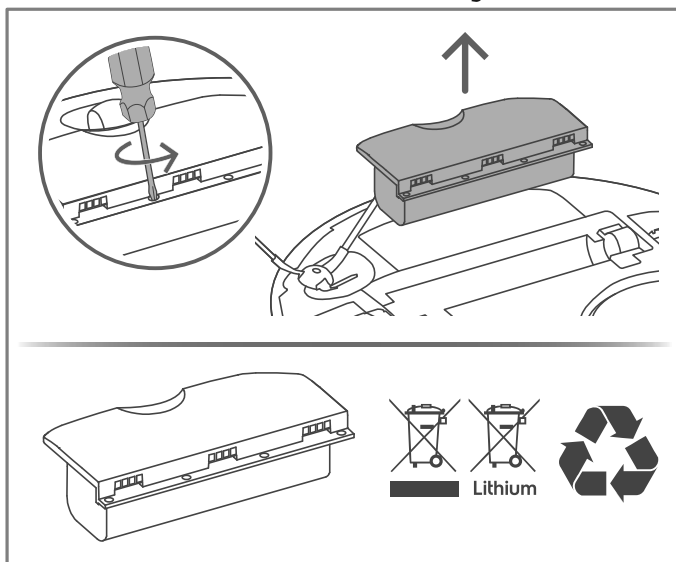


1. Távolítsa el az összegubancolódott hajat és port főkerekekből.



2. Egy csavarhúzóval használjon az elülső kerék kiemeléséhez, majd tisztítsa meg az összegubancolódott hajtól és portól.

Az akkumulátor cseréje



1. A robot alján található az akkumulátor.
2. Egy csavarhúzóval csavarja ki az akkumulátorrekeszt.
3. Cserélje ki az akkumulátort, majd csavarozza vissza a rekeszt.

⚠ Kizárólag eredeti gyártótól származó akkumulátort használjon!

7. HIBAELHÁRÍTÁS

Gyakran előforduló problémák	Lehetséges ok	Megoldás
Az alkalmazás nem jelenít meg az adott ország nyelvén.	Az alkalmazás telepítése vagy indítása során nem észlelte a telefon nyelvét.	A hely vagy a térképnév változtatása, kikényszerítheti a helyi nyelv észlelését.
Egy emlékeztetőt jelenít meg az alkalmazás - Megtelt a felmosó párna tálca.	Nincs megfelelően betéve a szennyes víz tartály.	<ol style="list-style-type: none"> 1. Emelje fel, majd tegye vissza szennyes víz tartályt az állomásba. 2. Az alaphelyzetbe állításához bontsa az állomás hálózati csatlakozását, majd csatlakoztassa újra.
	Az állomás (amelyben a szennyes víz tartály található) tömítőgyűrűje: Szennyezett, deformálódott vagy sérült.	<ol style="list-style-type: none"> 1. Ellenőrizze a tömítőgyűrűt. 2. Gondoskodjon arról, hogy tiszta legyen a tömítés. 3. Ha úgy látszik, hogy deformálódott a tömítés, akkor cserélje ki egy eredeti pótalkatrészre (www.electrolux.com).
	Idegen anyagok tapadtak a felmosó párna tálca leeresztő lyuka köré.	<ol style="list-style-type: none"> 1. Távolítsa el a leeresztő lyuk köré tapadt idegen anyagokat (haj, fonál stb). 2. Az állomás újraaktiválása a szennyes víz leeresztése céljából.
Egy emlékeztetőt jelenít meg az alkalmazás - Nincs a helyén a felmosó párna tálca.	Nincs megfelelően betéve a felmosó párna tálca.	Vegye ki, majd tegye vissza a felmosó párna tálcat, aktiválja újra a munkaállomást.

Gyakran előforduló problémák	Lehetséges ok	Megoldás
<p>Egy emlékeztetőt jelenít meg az alkalmazás</p> <ul style="list-style-type: none"> - Megtelt a felmosó párna tálcá. - Megtelt a szennyes víz tartály, de ez nem igaz. 	<p>Túl nagy a mosószer koncentrációja, és ez túlzott habképződést okoz a tálcában vagy a szennyes víz tartályban.</p>	<p>Az Electrolux által ajánlott mosószert használja vagy csökkentse a palackban található mosószer koncentrációját.</p>
<p>Egyes területeket nem tisztítja meg a párna.</p>	<p>Egyes nagyon kontrasztos textúrájú hidegburkolatos padlók szőnyegnek tűnnek (fekete-fehér szín).</p>	<p>Ez korlátozást jelent a robot számára.</p>
<p>Úgy látszik, hogy nincs hatása a mosószernek.</p>	<p>Túl kicsi a mosószer koncentrációja.</p>	<ol style="list-style-type: none"> 1. Az ajánlott Electrolux mosószert használja. 2. Ha másik mosószert használ, és kézzel hígítja, növelje a palackban lévő mosószer koncentrációját.
<p>A tisztítás alatt túl sok a hab a párnán vagy az állomásban.</p>	<p>A túl nagy koncentráció túlzott habképződést okoz.</p>	<ol style="list-style-type: none"> 1. Az ajánlott Electrolux mosószert használja. 2. Ha másik mosószert használ, és kézzel hígítja, csökkentse a palackban lévő mosószer koncentrációját.

Gyakran előforduló problémák	Lehetséges ok	Megoldás
Rossza a vékuumos felszedő.	Megtelt a portartály.	<ol style="list-style-type: none"> 1. Rost, haj stb. szempontjából ellenőrizze a hengert. 2. Nyissa ki a robot fedelét, majd vegye le a robot fedelét és emelje ki a portartályt. 3. Távolítsa el a szennyeződést a bemeneti nyílásból, majd ürítse ki a tartályt. 4. Tisztítsa meg a szűrőt
	Haj vagy rost tekeredett a robot hengerére, illetve el van zárva a bemeneti nyílás.	<ol style="list-style-type: none"> 1. Rost, haj stb. szempontjából ellenőrizze a hengert. 2. Nyissa ki a robot fedelét, majd vegye le a robot fedelét és emelje ki a portartályt. 3. Távolítsa el a szennyeződést a bemeneti nyílásból, majd ürítse ki a tartályt. 4. Tisztítsa meg a szűrőt.
	Eltömődött a portartály szűrője.	<ol style="list-style-type: none"> 1. Nyissa ki a robot fedelét, majd vegye le a robot fedelét és emelje ki a portartályt. 2. Távolítsa el a szennyeződést a bemeneti nyílásból, majd ürítse ki a tartályt. 3. Tisztítsa ki a szűrőt vagy 6-12 hónapos használat után cserélje ki egy újra.
Kiesik a felmosó párna.	Helytelenül volt betéve, kopott vagy sérült a párna.	<ol style="list-style-type: none"> 1. Gondoskodjon arról, hogy be legyen igazítva és ütközésig be legyen nyomva a párna. 2. Cserélje ki újra a párnát, 30 ciklus után romlik a kicserélt párna nedvszívó képessége. (www.electrolux.com)

Gyakran előforduló problémák	Lehetséges ok	Megoldás
Néha át tud menni e küszöbön a robot, néha nem.	A felmosó párna csökkenti a robot magasabb küszöbökön való átjutásának a képességét.	<ol style="list-style-type: none"> 1. Gondoskodjon arról, hogy a küszöb előtt sima legyen a padló, hogy könnyen átcsúszhasson rajta a felmosó párna. 2. Válassza ki az alkalmazásban a Vákuumos üzemmódot.
A robot figyelmen kívül hagyja az objektumokat és nem kerüli ki azokat.	Előfordulhat, hogy szennyezett vagy egy fóliával, illetve más átlátszó tárggyal fedettek az érintkezők.	<ol style="list-style-type: none"> 1. Távolítson el minden olyan anyagot, amely lefedheti az érintkezőket. 2. Az érzékelő tisztítása.
	Előfordulhat, hogy nincs megfelelően beállítva a mesterséges intelligencia kamera.	Ellenőrizze az alkalmazásban, hogy aktiválva van-e a mesterséges intelligencia kamara, majd próbálja elvégezni a beállításokat.
Tisztítás közben recsegő hangot ad ki a robot.	Szétszórt tárgyak (mint kábelek vagy keménypapír forgácsok) halmozódtak fel a főkefe, portartály vagy a kerekek körül.	Ellenőrizze, majd távolítsa el a főkefe, portartály vagy a kerekek körül található akadályozó tárgyakat.
A szőnyeget mossa le a robot.	Egyes szőnyegek nagyon kemények és rövid a száluk, így kemény padlónak tekintheti a robot.	Az alkalmazás térkép funkcióját használja a szőnyeg felmosás nélküli zónakénti megjelölésére.
A robot elmozdít vagy összegyűr egy szőnyeget.	Túl könnyű vagy vékony a szőnyeg a robottal való takarításhoz.	Az alkalmazás Térkép funkciójával a szőnyeg területén hozzon létre tiltott zónát.

Gyakran előforduló problémák	Lehetséges ok	Megoldás
A következő tisztítási területen folytatja a robot.	A szétszórt tárgyak vagy bútorok blokkolják a robot haladását.	Gondoskodjon arról, hogy nyitva legyenek az ajtók, továbbá a mozgatható bútordarabok vagy kisebb tárgyak ne álljanak az útjában. Majd, ellenőrizze az alkalmazás térképén, hogy nincsenek-e tiltott zónák az útjában.
Hibásan működik az alkalmazás vagy nem sikerül a robothoz való kapcsolódás.	Túl régi az alkalmazás.	Az alkalmazásáruházban található verzióval frissítse az alkalmazást.
Rossz szagú a felmosó párna.	Nem működik megfelelően a felmosó párna mosás és szárítás funkció.	<ol style="list-style-type: none"> 1. Mossa ki a felmosó párnákat, hogy biztos legyen abban, hogy azok ismét frissek. 2. Gondoskodjon arról, hogy üres legyen a szennyes víz tartály és tele legyen a tiszta víz tartály, hogy el lehessen végezni a felmosást. 3. Ha nem szárad jól a felmosó párna, akkor az alkalmazásban növelje a száradási időt.
Nem sikerül a robot legfrissebb szoftverre való frissítése.	Beállítási probléma fordulhat elő.	Állítsa vissza gyári alapbeállításra, majd az alkalmazáson kapcsolódjon a robothoz, amikor új szoftver áll rendelkezésre, akkor automatikusan kell történie a felhőalapú frissítésnek. (Visszaállítás: 5 s-ig hosszan tartsa megnyomva a Dokkoló gombot, az emlékeztető hang után tartsa ismét 5 s-ig megnyomva).

Gyakran előforduló problémák	Lehetséges ok	Megoldás
Működik a robot, de sárga színűek a LED-ek.	Még nem kapcsolódott a robot.	<ol style="list-style-type: none"> 1. Tegye az állomásba a robotot és töltsse le az alkalmazást. 2. Nyomja meg a + gombot, majd kövesse az utasításokat.
	Nem sikerült a robot kapcsolódása.	<ol style="list-style-type: none"> 1. Gondoskodjon arról, hogy a robot kapcsolódjon a WiFi-útválasztóhoz. 2. Ellenőrizze, hogy 2,4 GHz-en működik-e a WiFi.
Szervizelés vagy töltés céljából nem sikerül a robotnak visszatérnie az állomásra.	Az állomás több, mint 50 cm-rel elmozdult az eredeti helyéről.	Törölje az alkalmazásban található térképet, majd egy új térkép készítése érdekében az új állomáspozícióból indítsa a robotot.
	Infravörös fényt használ a robot és az állomás körül található tükör vagy egy fényes felületek összezavarták.	Ha lehetséges, akkor helyezze át vagy takarja le a fényvisszaverő felületeket. Ha nincs erre lehetőség, akkor tegye másik helyre az állomást. Majd törölje az alkalmazásban található térképet, majd egy új térkép készítése érdekében az új állomáspozícióból indítsa a robotot.
	Nincs elegendő szabad hely a robot körül.	Ha lehetséges, akkor távolítsa el az állomástól 0,5 m-nél közelebb található tárgyakat. Ha ez nem lehetséges, akkor helyezze át az állomást. Majd törölje az alkalmazásban található térképet, majd egy új térkép generálása érdekében az új állomáspozícióból indítsa a robotot.
	Előfordulhat, hogy akadályozva vannak az érzékelők vagy a kamera.	Tisztítsa meg a robot és az állomás kamera és érzékelő töltőlapjait.

Gyakran előforduló problémák	Lehetséges ok	Megoldás
Nem tölt megfelelően a robot.	Ha hosszabb ideig nem használja, akkor előfordulhat, hogy túlzottan lemerült az akkumulátor.	Általában véve a legjobb az állomás folyamatos feszültségellátásának a biztosítása és a robot benne hagyása töltés céljából. Ha nem sikerül az akkumulátor töltése, akkor ki kell azt cserélni.
	Előfordulhat, hogy laza a hálózati kábel csatlakozása.	Húzza ki a csatlakozódugót, majd dugja vissza a hálózati csatlakozóaljzatba, illetve az állomás hátuljába.
	Előfordulhat, hogy rossz a töltőállomás érintkezője.	Tisztítsa meg a robot hátoldalán és az állomáson található töltőlapot és érintkezőket.
Szivárog az állomásban lévő mosószeres palack.	A sapka nem zár megfelelően, megsérült vagy rossz szögben lett rácsavarva.	Ha sérült a sapka, akkor cserélje ki (www.electrolux.com).
Szennyezett vagy poros az állomás porzsák kamrája.	Túltöltött vagy nem megfelelően van betéve a porzsák.	Cserélje ki egy újra a tele porzsákot, majd ellenőrizze, hogy az megfelelően van-e betéve. (előfordulhat, hogy fordítva lett betéve a porzsák).
Rossz szagot áraszt az állomás víztartálya.	Ha piszkos és/vagy hosszú ideig maradt tiszta víz a tartályban.	Használat után öntse ki a szennyezett vizet és amint lehetséges tisztítsa ki a tartályt. Töltsön bele tiszta vizet, akkor is ha hosszabb ideig víz maradt benne.

Gyakran előforduló problémák	Lehetséges ok	Megoldás
Úgy látszik, hogy nem elegendő a vízáramlás erőssége a felmosáshoz vagy a robot feltöltéséhez.	Vízkecs tömíti el a vízfolyást és fűtőrendszert.	A vízkecs maradványok eltávolítására citromsav port vagy fehér ecetet töltsön a tiszta vízbe. Hagyja 30 percig hatni, majd néhány ciklus erejéig aktiválja a felmosó párna tisztítás funkciót. Majd friss vízre cserélje ki az oldatot és a használat előtt futtasson le néhány ciklust a megmaradt sav kiöblítésére.
Sárgán villog a robot LED.	Előfordulhat, hogy blokkolva van a főkefe.	Akadályok szempontjából ellenőrizze. Majd vegye ki a hengerkefét és gondosan tisztítsa meg a zárósapka köré tekeredett hajtót.
	Előfordulhat, hogy blokkolva van a hajtókerék.	Akadályok szempontjából ellenőrizze. Majd gondosan távolítsa el a keréktengelyre csavarodott minden akadályt vagy hajszalet.
	Előfordulhat, hogy blokkolva van az oldalkefe.	Akadályok szempontjából ellenőrizze. Majd húzza ki a kefét és távolítsa el a csatlakozó körüli területen található minden akadályt vagy hajszalet.
	Nincs elegendően feltöltve az akkumulátor.	Hagyja hosszabb ideig töltődni a robotot csak legalább 20%-os töltés esetén indul el.

Gyakran előforduló problémák	Lehetséges ok	Megoldás
Sárgán villog az állomás LED.	Nincs megfelelően betéve a tiszta víz tartály.	<ol style="list-style-type: none"> 1. Emelje fel, majd dugja vissza a víztartályt. 2. Ellenőrizze a tömítőgyűrűt és gondoskodjon arról, hogy tiszta legyen a tömítés. 3. Ha úgy látszik, hogy deformálódott a tömítés, akkor cserélje ki egy eredeti pótalkatrészre (www.electrolux.com). 4. Húzza ki, majd dugja vissza a hálózati kábel csatlakozódugóját.
	Nincs megfelelően a helyére téve a szennyes víz tartály.	<ol style="list-style-type: none"> 1. Emelje fel, majd dugja vissza a víztartályt. 2. Ellenőrizze a tömítőgyűrűt és gondoskodjon arról, hogy tiszta legyen a tömítés. 3. Ha úgy látszik, hogy deformálódott a tömítés, akkor cserélje ki egy eredeti pótalkatrészre (www.electrolux.com). 4. Húzza ki, majd dugja vissza a hálózati kábel csatlakozódugóját.
	Nincs betéve a porzsák vagy nem észleli a fedelet.	<ol style="list-style-type: none"> 1. Ellenőrizze, hogy be van-e téve, illetve helyesen van-e betéve a porzsák. 2. Szorosan zárja a fedelet. 3. Húzza ki, majd dugja vissza a hálózati kábel csatlakozódugóját.