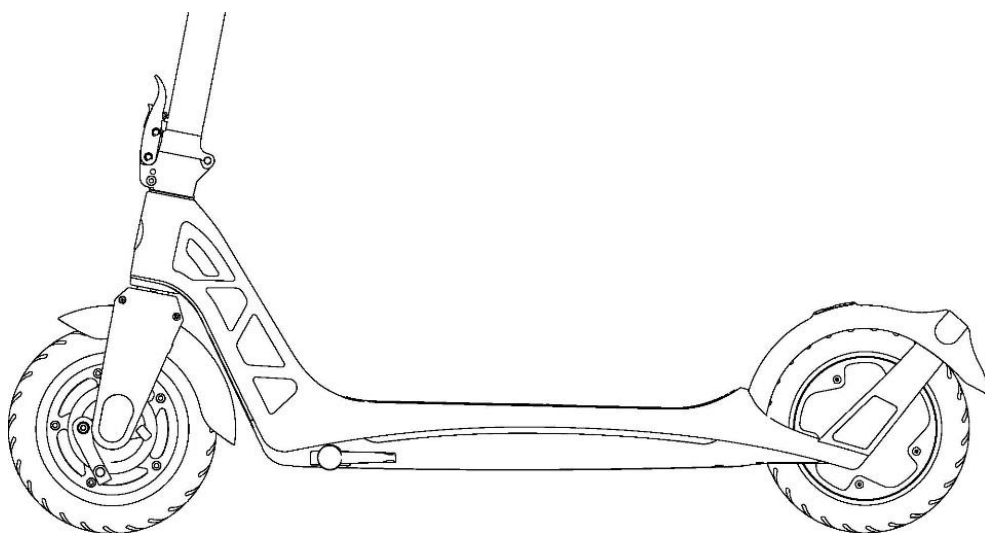


dyras

ER-10



HU..... 3

GB..... 16

DE..... 29

CZ..... 42

HR..... 55

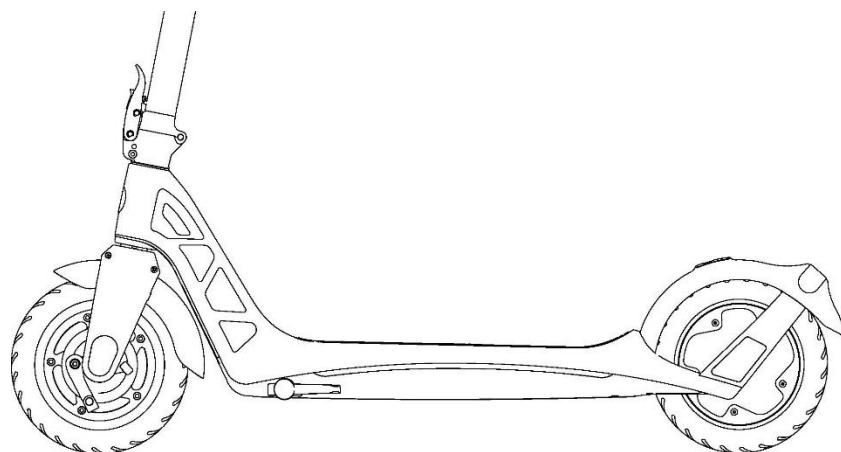
SK..... 68

SI 81

Használati útmutató

dyras

**E-roller
Modell: ER-10**



Kérjük, használat előtt figyelmesen olvassa el a használati útmutatót!

BIZTONSÁGI UTASÍTÁSOK

- Őrizze meg ezt a használati útmutatót, a csomagolást és a nyugtát! Ha a terméket harmadik félnek adja vagy adja el, kérjük, ügyeljen arra, hogy ezt a használati útmutatót is átadja!
- Ezt a készüléket 8 évesnél idősebb gyermekek, valamint csökkent fizikai, érzékszervi vagy mentális képességekkel rendelkező, illetve tapasztalattal és tudással nem rendelkező személyek csak felügyelet mellett használhatják, vagy akkor használhatják, ha megfelelő útmutatót kaptak a készülék biztonságos használatára vonatkozóan, megértették azt és az ezzel járó veszélyeket. Gyermekek nem játszhatnak a készülékkel. A tisztítást és a felhasználói karbantartást gyermekek nem végezhetik, kivéve, ha 8 évesnél idősebbek és felügyelik őket.
- A készüléket és annak alkatrészeit tartsa távol a 8 évnél fiatalabb gyermekektől!
- Szánjon időt a roller megismerésére és használatára, hogy elkerülje a használatból eredő esetleges baleseteket!
- Kerülje a nagy forgalmú vagy zsúfolt területeket!
- Minden esetben a közlekedési viszonyoknak megfelelő útvonalat és sebességet válasszon! Tartsa be a KRESZ szabályait, figyeljen a többi közlekedőre!
- Használja a csengőt az érkezése felhívására, ha gyalogozhoz vagy kerékpárhoz közeledik!
- A gyalogátkelőhelyek előtt szálljon le és tolja át a rollert!
- Minden esetben vigyázzon másokra és saját magára is!
- A roller szoftverének módosítása SZIGORÚAN TILOS! Amennyiben ezt megteszi, a garancia érvényét veszti és a gyártó sem a balesetekért, sem az ebből fakadó meghibásodásokért nem tehető felelőssé!
- Ez a roller nem akrobatikus használatra készült!
- A fék használat közben felforrósodhat. Használat után ne érintse meg!
- Minden használat előtt, rendszeresen ellenőrizze a különböző csavaros elemeket, különösen a keréktengelyek, az összecsukható rendszer, a kormányrendszer és a féktengely megfelelő rögzítését!
- Ne módosítsa vagy alakítsa át a járművet, beleértve a kormánycsövet, a szarát, az összecsukható mechanizmust és a hátsó féket!
- A sebesség növelésével megnő a fékút is, így előre mérje fel a közlekedési körülményeket! Minden esetben olyan sebességgel haladjon, hogy veszély esetén is meg tudjon állni!
- Kerülje a hirtelen, nagy kormánymozdulatokat, mert balesethez vezethet!
- Esőben és csúszós úton fokozott óvatossággal közlekedjen!
- Akadályokon, padkán, alacsony tárgyak közelében szálljon le és tolja át, vagy emelje át a rollert! A roller ezeken fennakadhat és balesetet okozhat!
- Lejtőn lefelé folyamatosan lassítson, túl meredek lejtőn szálljon le és tolja a rollert!
- Haladás közben mindkét lábával álljon a felületen és két kézzel fogja a kormányt!
- A roller 120 kg-ig terhelhető, e fölötti súlyterhelésnél rongálódhat és balesethez vezethet!
- A rolleren egyszerre csak 1 fő tartózkodhat! Még gyermekek sem használhatják egyszerre többet a járművet!
- A rollerrel lépcsőkről leugratni szigorúan tilos!
- Ne merítse a rollert és a tartozékait vízbe vagy más folyadékba!
- Ne tárolja a rollert -20°C alatti és 50°C feletti hőmérsékleten!

FONTOS INFORMÁCIÓK

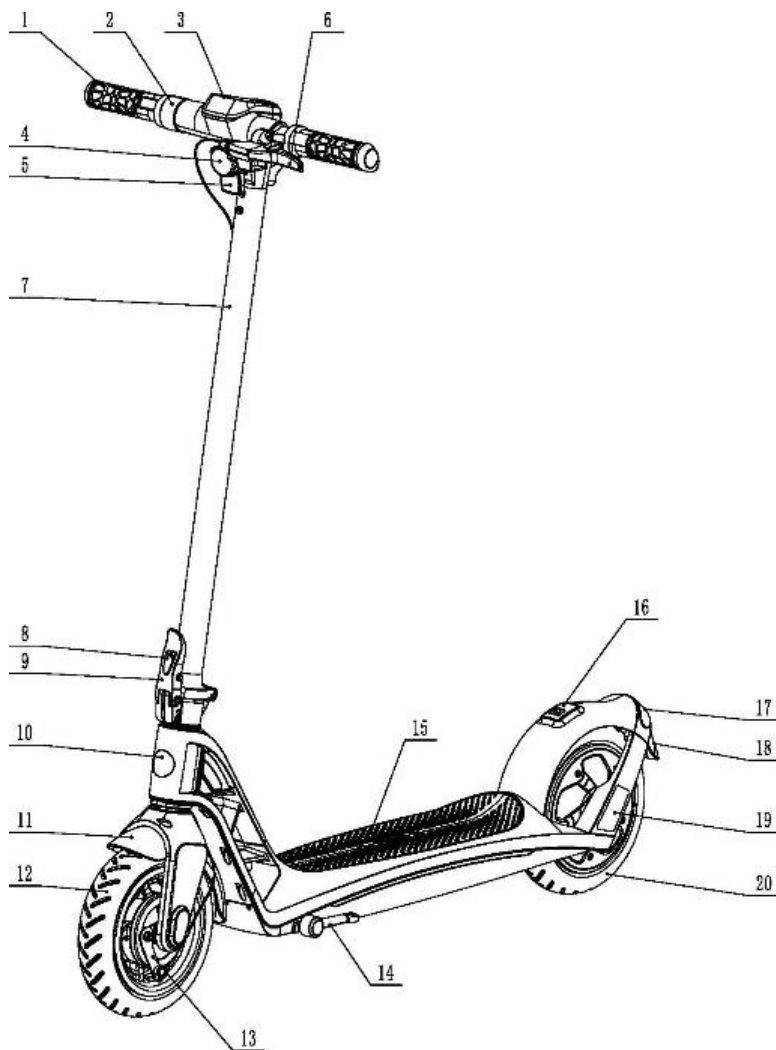
Jótállás alá NEM tartozó alkatrészek és esetek:

- Helytelen, hanyag használat
- Ütközés, baleset és az ebből eredő károk
- Folyadékkal való érintkezés
- Eltérő tartozékok használata
- Jogosulatlan karbantartás, módosítás a járművön
- Vis major károk
- Emberi okokra visszavezethető károk (beleértve: ütések, sérülések, törések)
- Kopásból eredő hibák (beleértve: defekt; külső gumi kopás; fék kopás)
- Kereskedelmi célú felhasználás

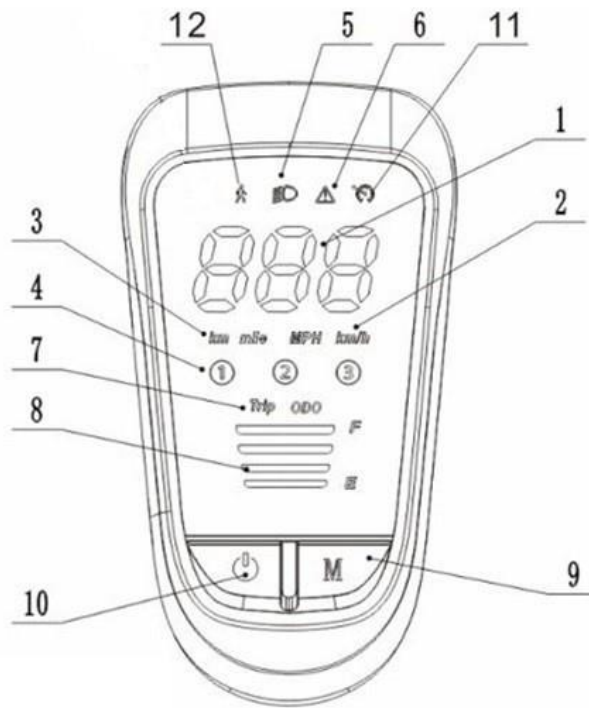
Figyelem!

- A roller hatótávolsága függ a felhasználó testsúlyától, az időjárási és domborzati viszonyoktól, az akkumulátor töltöttségétől és annak élettartamától!
- A roller normál terhelése 75 kg, maximum terhelhetősége 120 kg!
- A jármű használata előtt mindig végezze el az alapvető ellenőrzést!
- Amennyiben rendellenességet észlel a járművön vagy bármelyik tartozékán, például meglazult alkatrész, csökkent akkumulátorszint, rendellenes zaj, úgy kérjük, ne induljon el vagy azonnal hagyja abba a roller használatát és vegye fel a kapcsolatot a szervizzel!
- Ne használjon más típusú/márkájú akkumulátort, ne érintse meg az akkumulátort és ne szerelje, ne szűrje meg azt!
- Ne helyezze az e-rollert vagy annak akkumulátorát napfénynek kitett helyre és tilos az akkumulátort tűzbe dobni!
- Ha 30 napnál hosszabb ideig nem használja a rollert, töltse fel teljesen az akkumulátort, majd 60 naponta töltse fel újra teljesen! Tárolja száraz, hűvös helyen!
- Kérjük, ne módosítsa az e-rollert! A jogosulatlan módosításokból eredő károkra nem terjed ki a garancia. A jogosulatlan módosításból eredő vagyoni veszteségekért, személyi sérülésekért, balesetekért stb. a gyártó/importőr nem tehető felelőssé!
- A roller szoftverének módosítása SZIGORÚAN TILOS! Amennyiben ezt megteszi, a garancia érvényét veszti és a gyártó sem a balesetekért, sem az ebből fakadó meghibásodásokért nem tehető felelőssé!

A ROLLER RÉSZEI



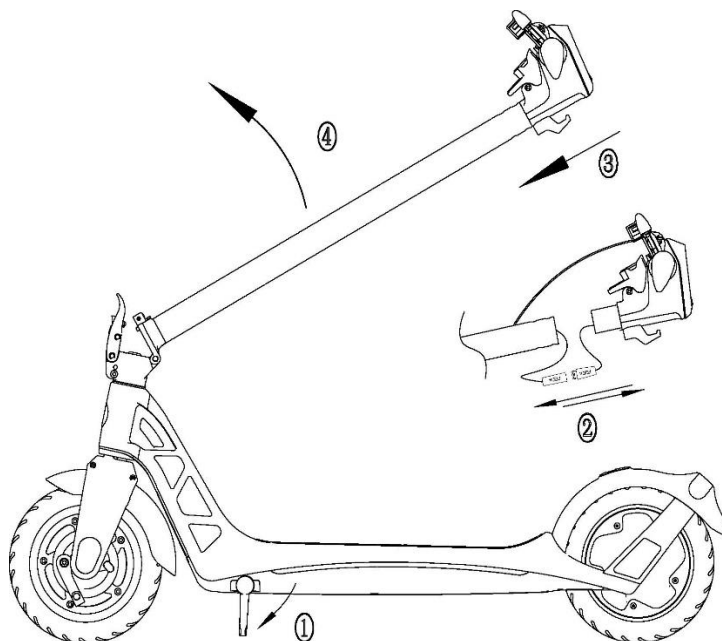
- | | |
|--------------------------------------|----------------------------|
| 1. Kormánykar | 11. Elülső sárvédő |
| 2. Hüvelykujjal szabályozható gázkar | 12. Hajtott kerék |
| 3. Kijelző | 13. Dobfék |
| 4. Elülső világítás | 14. Kitámasztó |
| 5. Elülső reflektor | 15. Álló felület |
| 6. Bal fékkar | 16. Záró akasztó |
| 7. Összecsukható szár | 17. Hátsó fény |
| 8. Biztonsági zár | 18. Hátsó sárvédő |
| 9. Biztonsági kar | 19. Oldalsó fényvisszaverő |
| 10. Alumínium dísz | 20. Hátsó kerék |



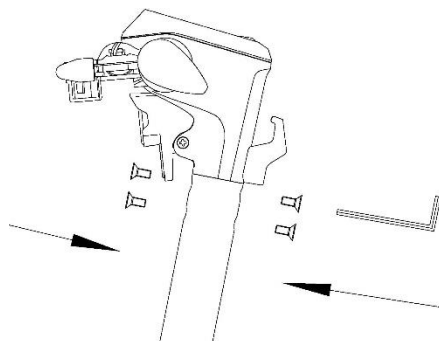
1. Sebesség kijelző
2. Sebesség mértékegység
3. Összesen megtett táv
4. Sebességváltó kijelző
5. Menetfény jelző
6. Hibajelző
7. Megtett távolság
8. Akkumulátor töltöttségi szint jelzője
9. Sebesség/mértékegység váltó gomb
10. Be/Kikapcsolás és Menetfény
11. Tempomat
12. Gyalogos funkció

ELSŐ HASZNÁLAT ELŐTT

1. Távolítsa el minden csomagolóanyagot! Helyezze a rollert egy sima, lapos felületre és nyissa ki a kitámasztót!



2. Csatlakoztassa az elülső cső és a kormányrész vízálló kábelét!
3. Ezután illessze össze a csöveket, majd csavarozza össze!



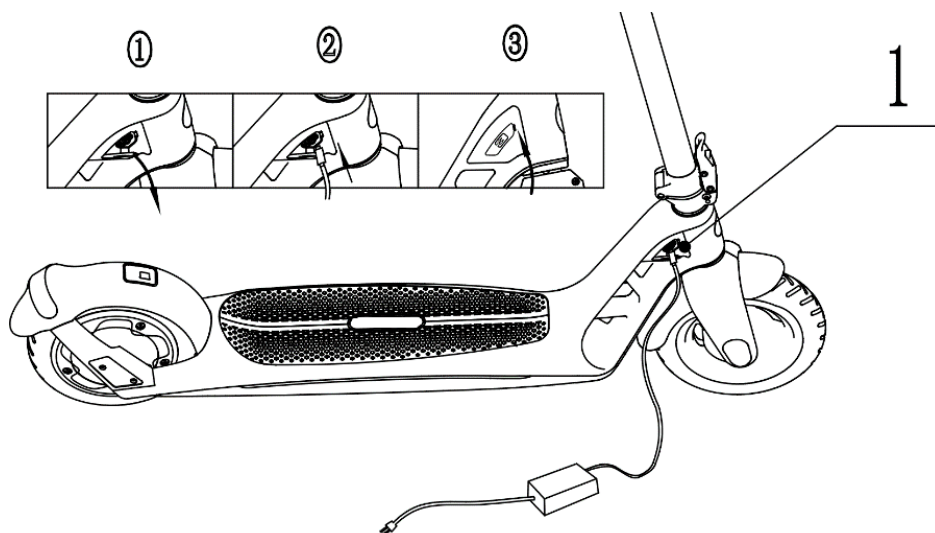
4. Hajtsa fel a csövet és a biztonsági zár segítségével fixálja!
5. Ellenőrizze le, hogy az eszköz, különösen a fék, sebességváltó és a világítás megfelelően működik és az akkumulátor teljesen fel van töltve!

A ROLLER TÖLTÉSE

A töltőport az első kerék után, jobb oldalon található. Az első használat előtt töltsse fel teljesen az akkumulátort!

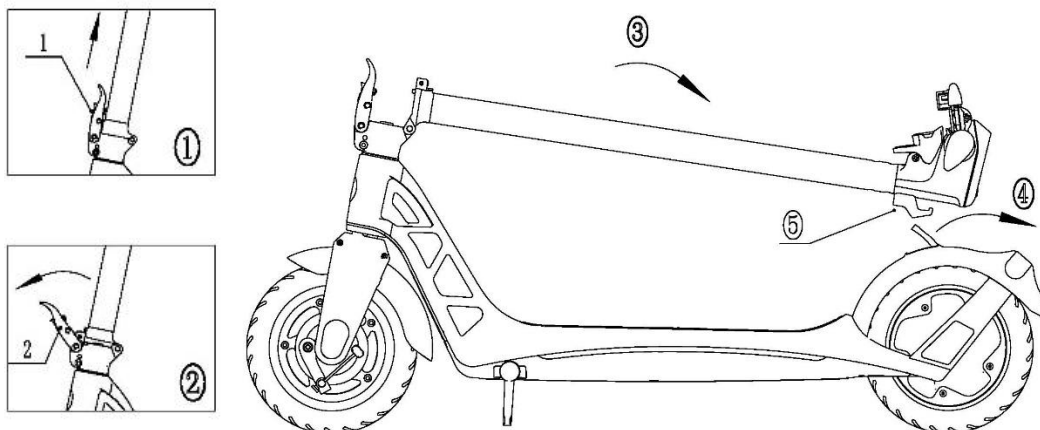
Töltés:

1. Nyissa fel a töltőport fedelét!
2. Helyezze be a töltőt a megfelelő portba! Amikor a töltésjelző pirosan világít, az eszköz töltődik. Amikor az eszköz teljesen feltöltött, a jelzőfény zöldre vált.
3. Amikor a roller teljesen feltöltött, húzza ki a töltőt és zárja vissza a védőfedelelet!



ÖSSZEHAJTÁS, SZÁLLÍTÁS

Mielőtt összehajtja a rollert, győződjön meg arról, hogy az eszköz ki van kapcsolva!



1. Húzza fel a biztonsági zárat!
2. Hajtsa le a biztonsági kart teljesen!
3. Hajtsa le a szarát!
4. Emelje fel a hátsó záró akasztót!
5. Akassza be a kormányon található kampót a hátsó záró akasztóba!

Ezután a száránál fogva bárhova biztonságosan viheti a rollert.

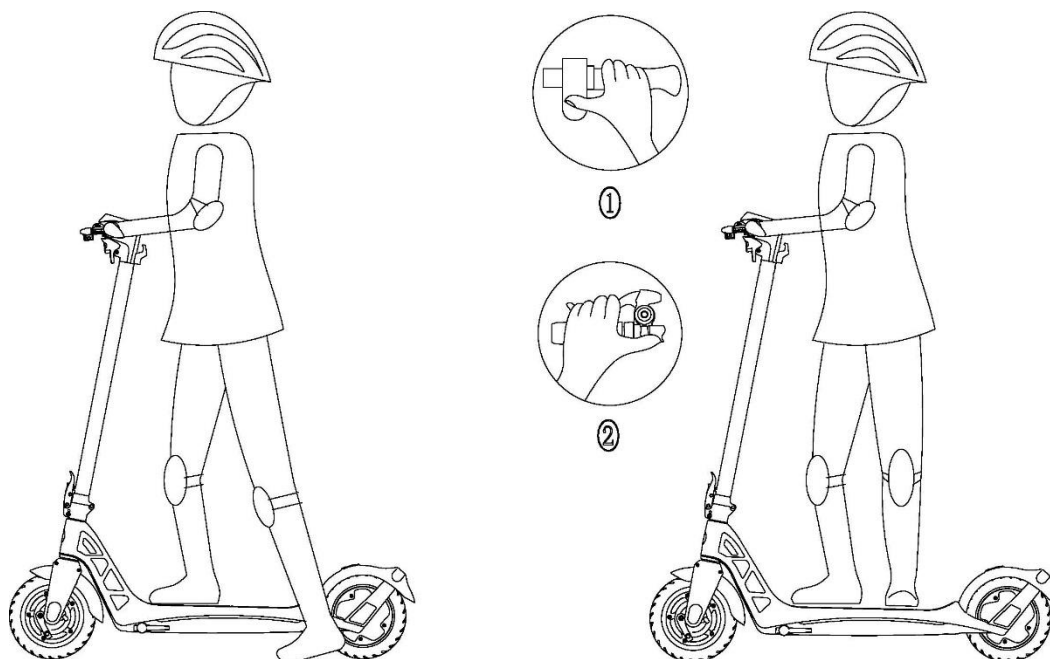
HASZNÁLATI UTASÍTÁS

Fő funkciók kezelése:

1. Nyomja meg hosszan a Be/Kikapcsoló gombot a jármű be-, illetve kikapcsolásához.
2. Nyomja meg röviden a Be-/Kikapcsoló gombot a menetfény be-, illetve kikapcsolásához!
3. Nyomja meg röviden a Sebességváltó gombot a sebesség kiválasztásához! 4 sebességfokozat érhető el:
 1. fokozat: 15 km/h;
 2. fokozat: 20 km/h;
 3. fokozat: 25 km/h
 - Gyalogos fokozat: 6 km/h
4. Nyomja meg hosszan a Sebességváltó gombot a teljes megtett táv megjelenítéséhez.

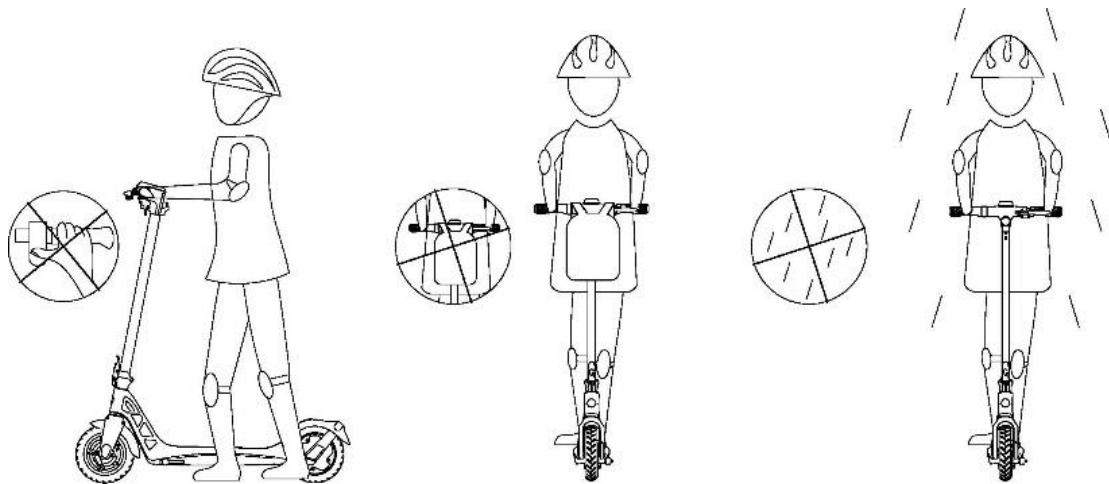
A roller használata:

1. Kapcsolja be a rollert!
2. Hajtsa fel a kitámasztót és álljon rá egy lábbal a roller álló felületére!
3. A másik lábával lökje el magát, majd a gázkart óvatosan lenyomva növelje a sebességét! Helyezze a másik lábát is az álló felületre.
4. Fékezéshez húzza meg a bal oldalon található fékkart óvatosan! Az első dobfék és a hátsó elektromos fék egyidejűleg lép működésbe.



Megjegyzés: Minden esetben viseljen védősisakot és védőfelszerelést a roller használata közben! Mielőtt részt vesz a közlekedésben, kérjük, tanulja meg a roller stabil használatát!

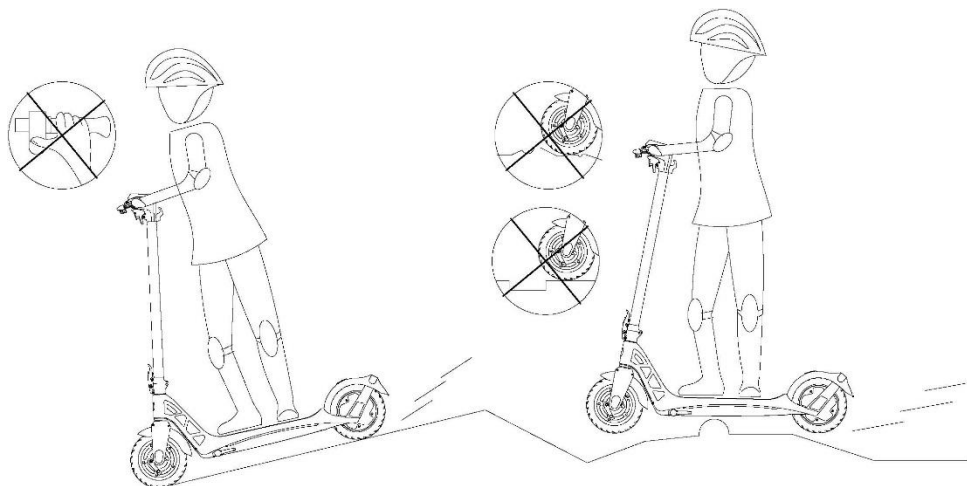
VESZÉLYES ÉS TILTOTT HASZNÁLAT



Csak gyalogos funkció használatakor, nyomja le a gázkart, amikor a roller be van kapcsolva és mellette sétál!

Ne akasszon a kormányra táskát vagy egyéb csomagot!

Ne használja a rollert, amikor esik az eső!



Ne nyomja a gázkart, amikor lejtőn lefelé halad!

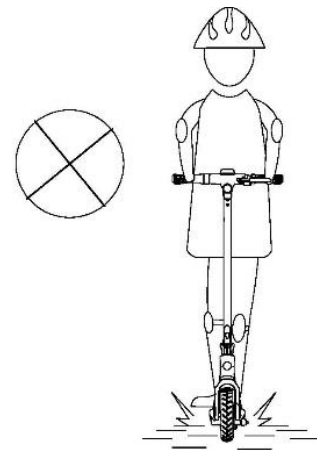
Ne vezessen nagy sebességgel göröngyös úton és ne hajtson át az akadályokon!



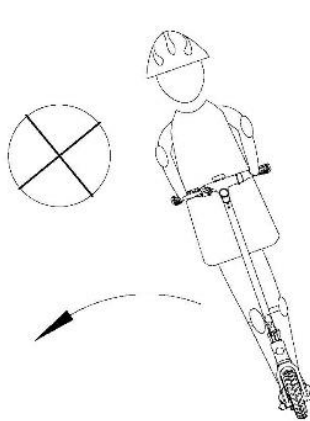
Mindig két kézzel fogja a kormányt a jármű használata közben!



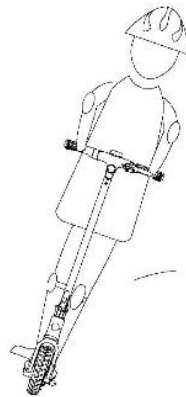
A jármű használata közben mindig 2 lábbal álljon a roller álló felületén!



Ne hajtson bele 2 cm-nél mély vízbe!



Ne dőljön ki és ne döntse meg a rollert menet közben!



Ne lépjen rá és ne álljon rá a hátsó sárvédőre menet közben!



TÁROLÁS

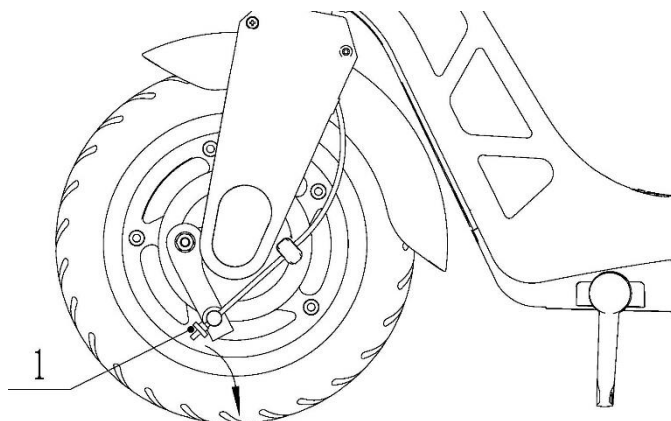
1. Tárolás előtt mindig győződjön meg arról, hogy a jármű ki van kapcsolva!
2. Amennyiben hosszabb ideig nem használja az eszközt, úgy törölje tisztára egy száraz ruhával, hajtsa össze és tárolja lehetőség szerint a saját dobozában!
3. Ügyeljen arra, hogy pormentes helyen tárolja a járművet!
4. Ne tárolja az eszközt olyan helyen, ahol magas a páratartalom vagy nedvesség érheti az e-rollert!
5. A roller tartozékait, mint például töltő, mindig tárolja a roller mellett!

KARBANTARTÁS

Az e-roller néhány eleménél a felhasználó is elvégezheti a karbantartást, ezek az alábbi listában szerepelnek. Minden egyéb esetben, vagy amennyiben nem biztosak az alábbi lépések helyes kivitelezésében, kérjük, keressék fel a szakszervizt!

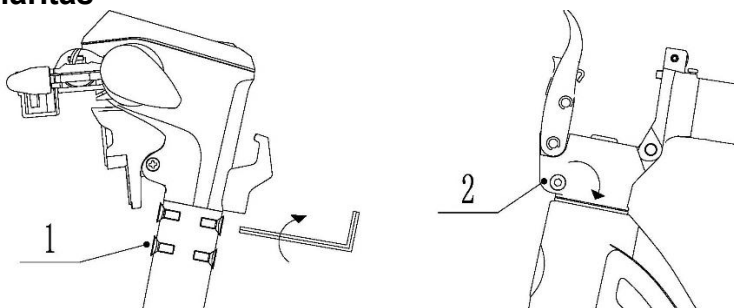
Fék hibaelhárítás

- Amikor a rollerrel már hosszabb ideje közlekedik, előfordulhat, hogy a fékhez tartozó csavar meglazul.



- Tekerje a dobféknél található csavart az óramutató járásával ellentétes irányba a fék szorításához.
- Ha a fék túl szoros, tekerje a csavart az óramutató járásával megegyező irányba a lazításhoz.

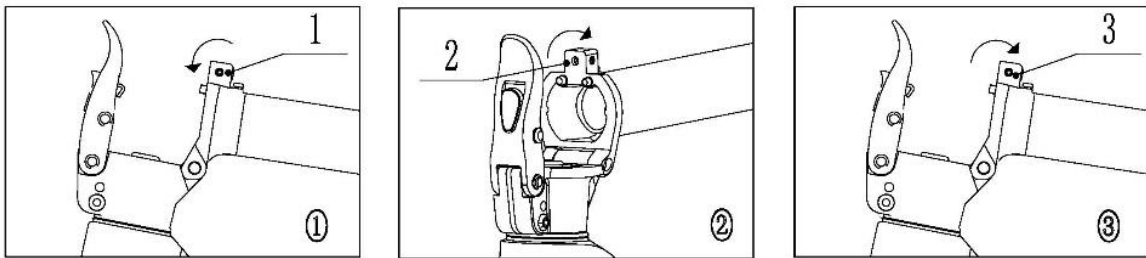
Elülső cső hibaelhárítás



- Amennyiben úgy érzi, hogy a roller elülső csöve ráz, húzza meg a kormány alatt található 4 csavart az óramutató járásával ellentétesen (1. kép).
- Húzza meg a biztonsági zárnál található 2 csavart is az óramutató járásával ellentétes irányban (2. kép).

Elülső biztonsági rész hibaelhárítás

- Amikor a rollerrel már hosszabb ideje közlekedik, előfordulhat, hogy a biztonsági zár és az elülső cső közötti rés nagyobb lesz.



- Hajtsa le a csövet és csavarozza ki a cső alján található csavart az óramutató járásával megegyezően.
- Az óramutató járásával ellentétesen csavarja be és szorítsa meg először a nagyobb csavart, majd a kisebbet is.


TISZTÍTÁS

- A roller napi tisztításához használjon puha, száraz ruhát! Törölje át ezzel a rollert.
- Amennyiben a roller nagyon beszennyeződött, egy enyhén nedves puha ruhával törölje le a szennyeződést, ügyelve arra, hogy ne kerüljön víz a roller nyílásaiba! Ezután törölje szárazra!
- Ne használjon maró, súroló hatású szereket, alkoholt, benzint, oldószereket a tisztításhoz!
- Ügyeljen rá, hogy ne kerüljön víz vagy más folyadék a roller nyílásaiba! Ez az eszköz sérüléséhez vezethet.

MŰSZAKI ADATOK

Roller mérete (kihajtva)	1086x483x1198 mm
Roller mérete (összehajtva)	1086x483x485 mm
Minimum fordulási szög	830 mm
Nettó tömeg	~ 15,8 kg
Maximum emelkedési szög	14°
Akkumulátor	36V 10,4Ah
Motor névleges teljesítménye	300W (hátsó hajtás)
Max. sebesség	25 km/h
Sebességfokozatok	1.fokozat: 15 km/h
	2.fokozat: 20 km/h
	3.fokozat: 25 km/h
	Gyalogos fokozat: 6 km/h
Átlagos hatótáv	35-40 km
Maximum terhelhetőség	120 kg
Kerékméret	9 inch
Fék típusa	Első: dobfék, hátsó: EABS
Féktáv	<10 m
Töltő bemeneti feszültség	AC 100-240V~ 50-60Hz
Töltő kimeneti feszültség	DC 42V 2A
Töltés időtartama	4 óra
Ajánlott keréknyomás	35-40 psi (3-3,5 bar)
Ajánlott életkor	14-60 év

HULLADÉKKEZELÉS

Használt elektromos és elektronikus berendezések megsemmisítése	
	<p>Ez a jelzés a terméken és a csomagoláson azt jelzi, hogy tilos háztartási hulladék közé dobni a már nem használt terméket, mivel kifejezetten környezetszennyező. További részletekkel kapcsolatban érdeklődjön a helyi hatóságnál!</p> <p>Ez a jelzés az Európai Unió teljes területére érvényes. Amennyiben az Európai Unión kívül szeretné megsemmisíteni a terméket, érdeklődjön az ezzel kapcsolatos szabályzásokról a helyi hatóságnál!</p>

Gyártó/Importőr: Vöröskő Kft., 8200 Veszprém, Pápai út 36.

A CE SZIMBÓLUM



A jelölés azt hivatott jelezni, hogy a termék a rá vonatkozó Európai Unió előírásoknak megfelel és szabadon forgalmazható az Európai Unió területén.

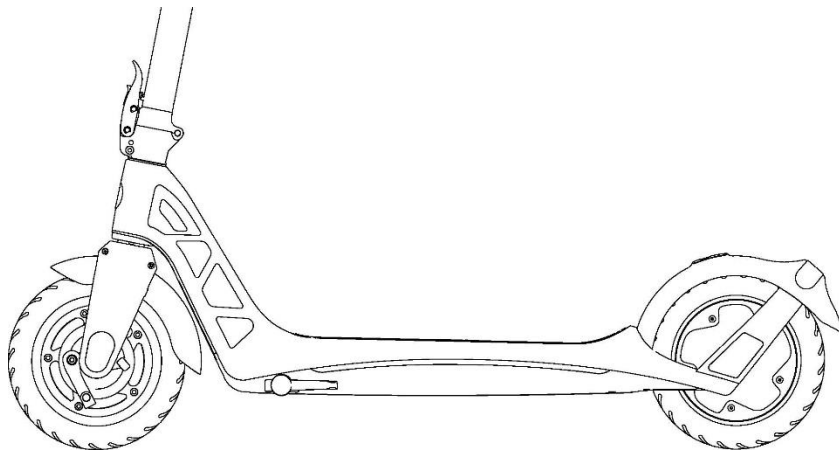
A Vöröskő KFT. kijelenti, hogy a Dyras ER-10 termékbe épített rádióegység megfelel a 2014/53/EU irányelv követelményeinek. Fenntartjuk a jogot a készülék műszaki adatainak és kivitelének előzetes bejelentés nélküli megváltoztatására.

Instruction manual

dyras

E-scooter

Model: ER-10



Please read the instruction manual carefully.

SAFETY INSTRUCTIONS

- Keep this instruction manual, the packing and your receipt. If you give or sell the product to a third party, please make sure that you also hand out this instruction manual.
- This appliance can be used by children aged from 8 years and above and persons with reduced physical, sensory or mental capabilities or lack of experience and knowledge, only if they have been given supervision or instruction concerning use of the appliance in a safe way and understand the hazards involved. Children shall not play with the appliance. Cleaning and user maintenance shall not be made by children unless they are old than 8 years and supervised.
- Keep the appliance and its accessories out of reach of children under the age of 8 years.
- Take the time to learn the basics of the practice to avoid any serious accident!
- Avoid high traffic areas or overcrowded areas!
- Always choose a route and speed that suits the traffic conditions! Obey the rules of the Highway Code and pay attention to other road users!
- Notify your presence when approaching a pedestrian or a cyclist when you are not seen or heard.
- Get off and push your scooter before pedestrian crossings
- In all cases, take care of yourself and others!
- Modifying the scooter software is **STRICTLY FORBIDDEN!** If you do so, the warranty will be invalidated and the manufacturer cannot be held responsible for any accident or malfunction resulting from it!
- This vehicle is not intended for acrobatic use!
- The brake may become hot in use. Do not touch after use!
- Regularly check the tightening of the various bolted elements, in particular the wheel axles, the folding system, the steering system and the brake shaft.!
- Do not modify or transform the vehicle, including the steering tube and sleeve, stem, folding mechanism and rear brake!
- Increasing speed also increases braking distances, so assess traffic conditions in advance. Always drive at a speed that allows you to stop in case of danger.
- Avoid sudden, large steering movements, as this can lead to an accident!
- Use extra caution when driving in the rain or on slippery roads!
- Get off and push or lift the scooter over obstacles, on kerbs or near low objects. The scooter can get caught on these and cause an accident!
- Always slow down on downhill slopes and get off and push the scooter on slopes that are too steep!
- When riding, keep both feet on the surface and hold the handlebars with both hands!
- The scooter can be loaded up to 120 kg, overloading can damage the scooter and lead to an accident!
- Only 1 person is allowed on the scooter at a time! Even children are not allowed to use the vehicle more than one!
- Jumping off stairs with the scooter is strictly forbidden!
- Do not immerse the scooter and its accessories in water or other liquids!
- Do not store the scooter at temperatures below -20°C and above 50°C!

IMPORTANT INFORMATIONS

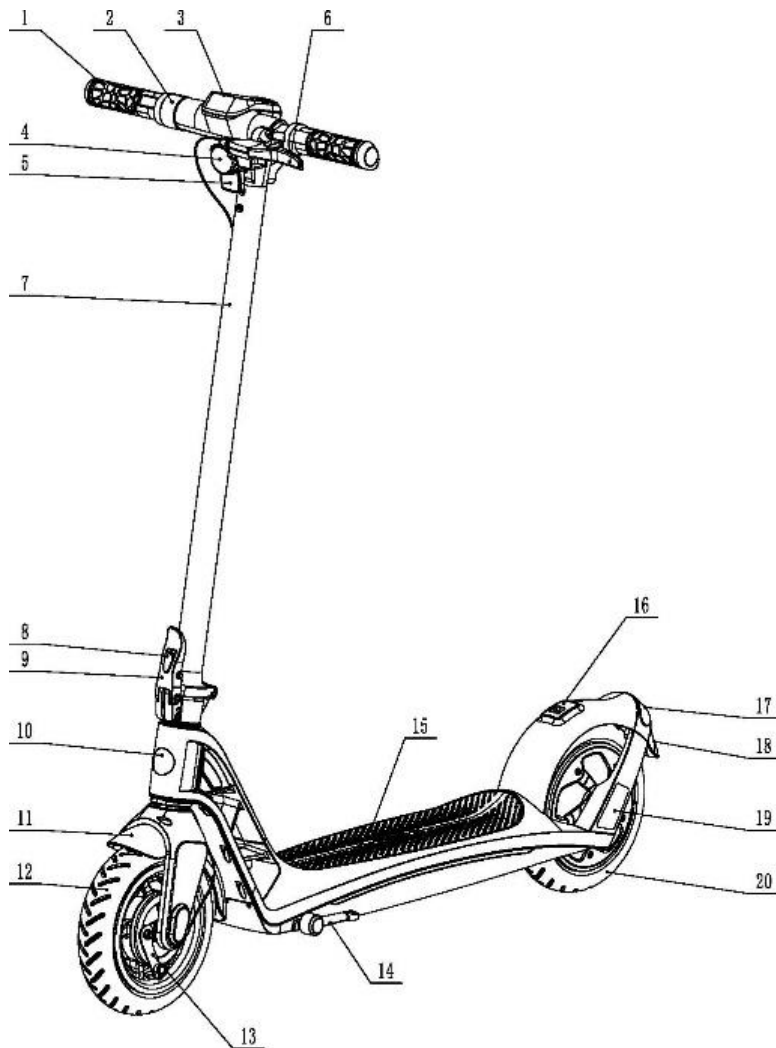
Non-warranty regulations:

- Incorrect, careless use
- Collision, accident and resulting damage
- Contact with liquids
- Use of different accessories
- Unauthorised maintenance, modifications to the vehicle
- Vis major damage
- Damage due to human causes (including: impacts, injuries)
- Defects resulting from wear (including: puncture; external tire wear; brake wear)
- Commercial use

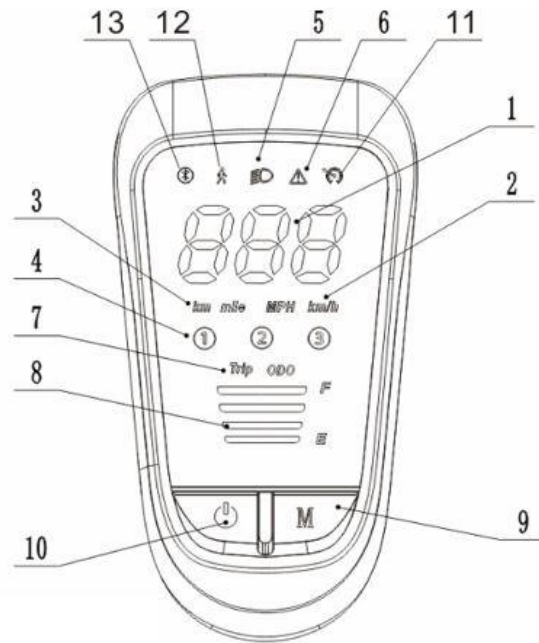
Attention!

- The range of the scooter depends on the weight of the user, the weather and terrain conditions, the battery charge and its life cycle!
- The scooter has a normal load capacity of 75 kg and a maximum load capacity of 120 kg!
- Always carry out a basic check before using the vehicle!
- If you notice any abnormalities on the vehicle or any of its accessories, such as loose parts, reduced battery level, abnormal noise, please do not start or stop using the scooter immediately and contact the service!
- Do not use any other type/brand of battery, do not touch the battery and do not mount or puncture the battery!
- Do not place the e-scooter or its battery in a place exposed to sunlight and do not throw the battery into a fire!
- If you do not use your scooter for more than 30 days, fully charge the battery and then recharge it every 60 days! Store in a dry, cool place!
- Please do not modify the e-roller! Damage resulting from unauthorised modifications is not covered by warranty. The manufacturer/importer cannot be held liable for any loss of property, personal injury, accidents, etc. resulting from unauthorised modifications!
- Modification of the scooter software is **STRICTLY PROHIBITED!** If you do so, the warranty will be invalidated and the manufacturer cannot be held liable for any accidents or resulting malfunctions!

THE E-SCOOTER PARTS



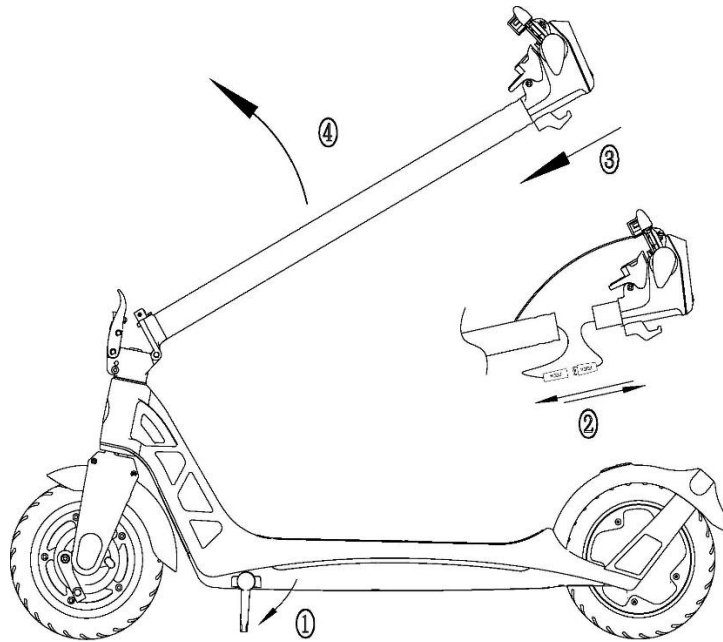
- | | |
|-------------------------------|--------------------|
| 1. Grip | 11. Front mudguard |
| 2. Thumb power throttle | 12. Driven wheel |
| 3. Dashboard | 13. Drum brake |
| 4. Front headlight | 14. Kick stand |
| 5. Front reflector | 15. Foot pad |
| 6. Left brake lever | 16. Hook buckle |
| 7. Folding stem | 17. Taillight |
| 8. Folding safety lock | 18. Rear mudguard |
| 9. Folding safety lever | 19. Side reflector |
| 10. Head tube aluminium label | 20. Motor wheel |



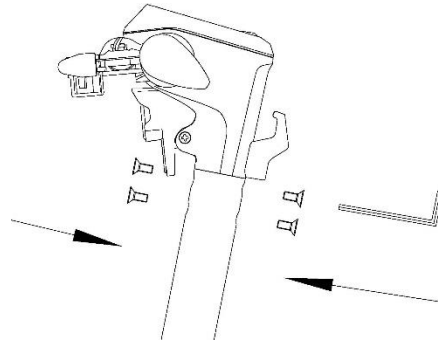
1. Speed
2. Speed unit
3. Single trip mileage/total mileage
4. Gear
5. Headlight
6. Fault display
7. Trip/Range
8. Battery power
9. Gear/mileage switch
10. On/Off and Light
11. Cruise symbol
12. Built-in promoting instruction
13. Built-in Bluetooth instruction

BEFORE FIRST USE

1. Remove all packaging material! Place the scooter in a flat surface and open the kick stand!



2. Connect the waterproof cable of the front tube and folding stem!
3. Then insert the front tube into the folding stem!



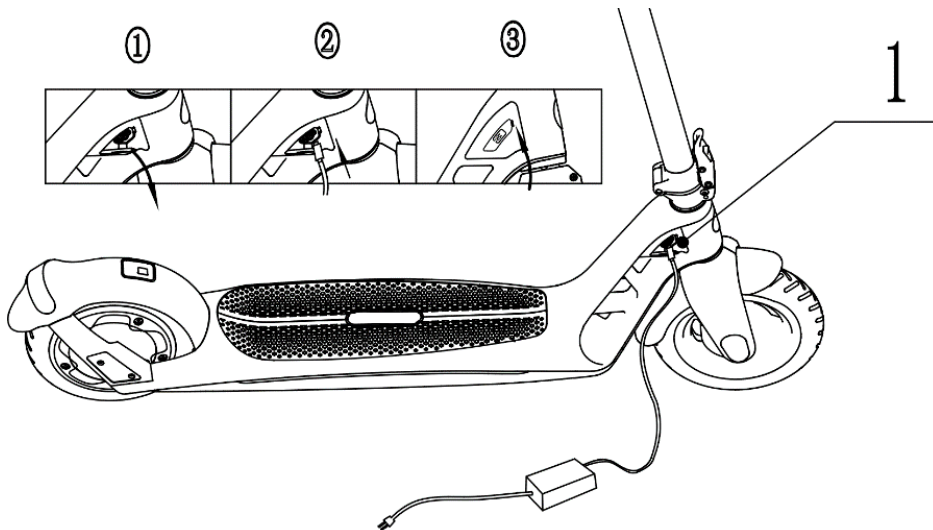
4. Then right the stem and lock the folding wrench!
5. Check that the device, especially the brakes, gears and lights are working properly and that the battery is fully charged!

CHARGING THE SCOOTER

The charging port is located after the front wheel, on the right-hand side. Fully charge the battery before first use!

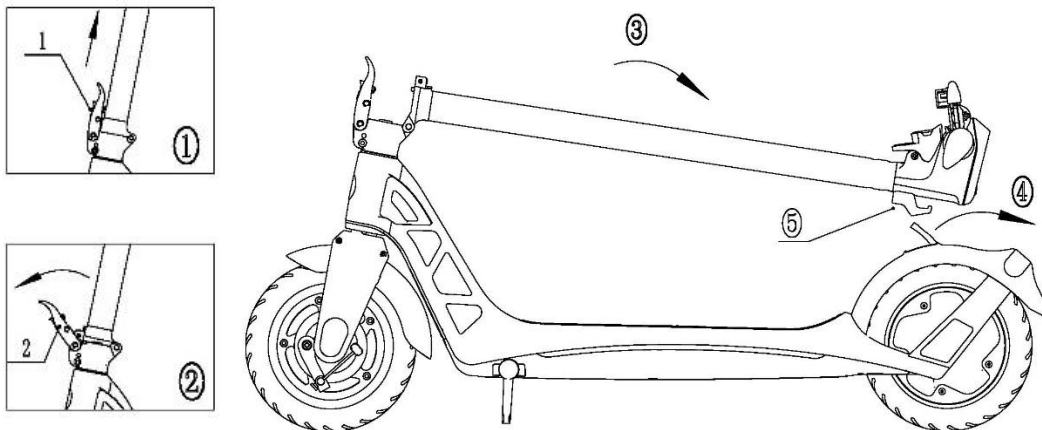
Charging:

1. When charging, firstly open the dust-proof cap of the charging port!
2. Insert the charger into the correct port! When the indicator light of the charger is red, it means charging is in progress. When the indicator light of the charger turns green, it means charging is complete.
3. When the scooter is fully charged, unplug the charger and close the protective cover!



FOLDING, CARRY

Make sure the scooter is switched off before folding it!



1. First lift up the safety lock!
2. Open the safety lever!
3. Fold the folding stem to the rear part of the scooter!
4. Lift the hook buckle on the rear mud guard!
5. Buckle the 2 hooks together to complete the folding!

You can then take the scooter anywhere safely by the handle.

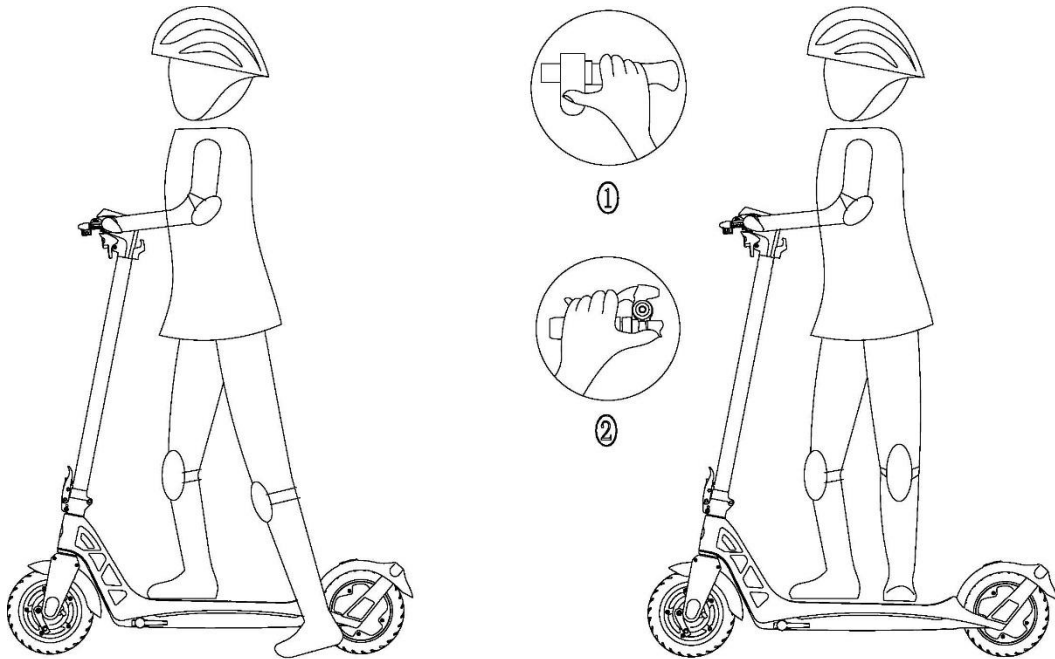
USER MANUAL

Key function introduction:

1. Long press the power switch button to turn on, long press again to turn off.
2. Short press the power switch button to turn on/off the headlights!
3. Short press the gear button to switch 1,2,3 gear! 3 speeds available:
 1. gear: 15 km/h
 2. gear: 20 km/h
 3. gear: 25 km/hWalk gear: 6 km/h
4. Long press the gear button to switch single trip mileage and total mileage.

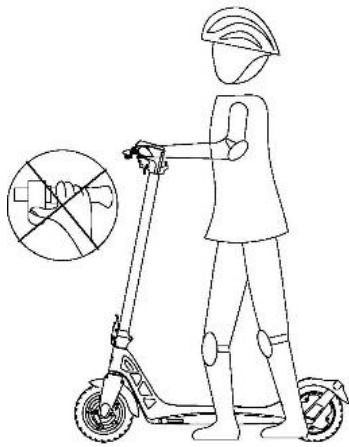
Using the e-scooter:

1. Turn on the scooter.
2. Tilt the kick stand up and stand with one foot on the foot pad of the scooter!
3. Push off with the other foot, then gently push down on the throttle to increase your speed. Place your other foot on the stationary surface.
4. To brake, gently pull the brake lever on the left side. The front drum brake and the rear electric brake are applied simultaneously.

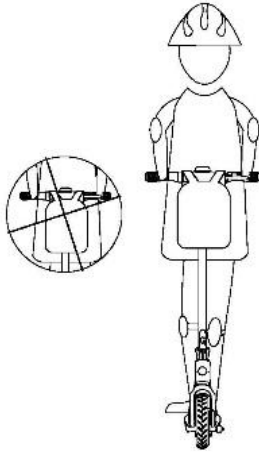


Note: Always wear a helmet and protective equipment when using the scooter! Please learn how to use the scooter in a stable way before you start riding!

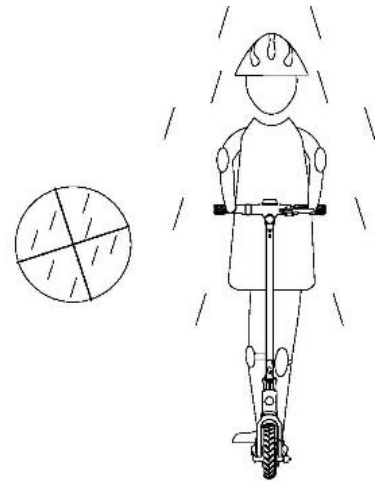
DANGEROUS AND PROHIBITED USE



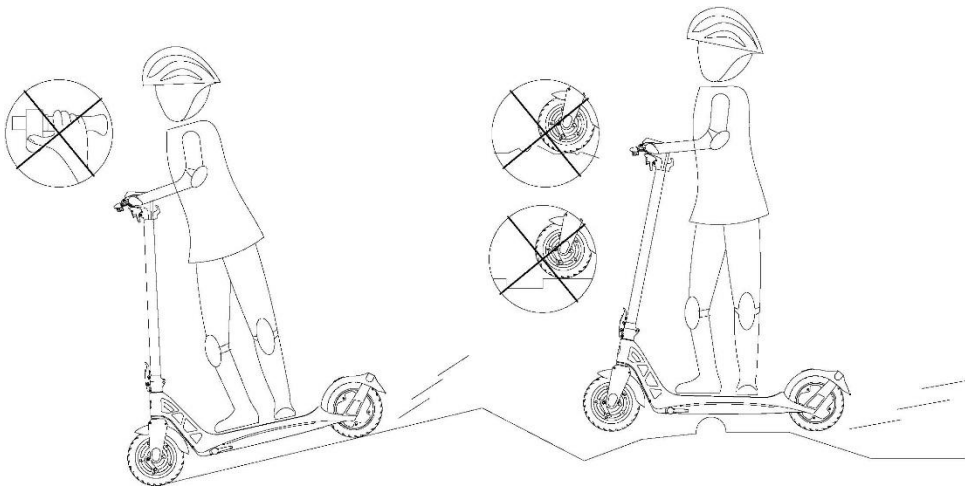
Do not press the power throttle when the scooter is on and you are walking alongside it!



Do not hang backpacks or other forms of objects on the handlebars when riding the scooter

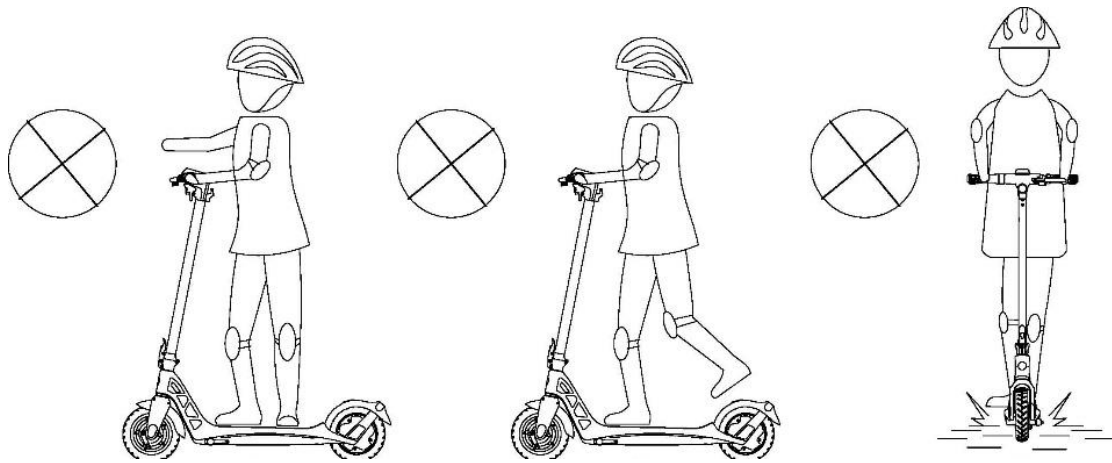


Do not drive the scooter in the rain!



Do not press thumb power throttle to accelerate when going downhill.

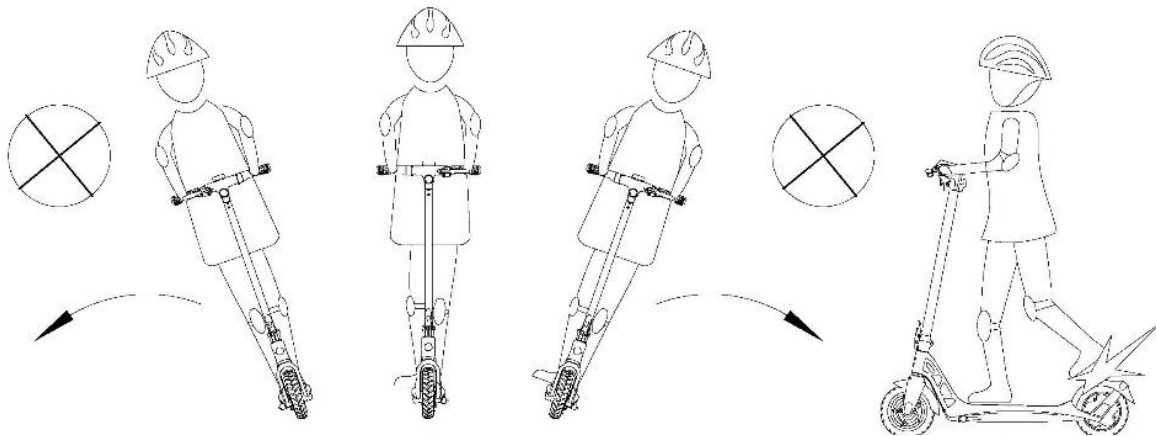
Do not drive at high speed on bumpy roads and do not drive over obstacles!



During riding, you need to hold the handlebars with both hands, do not drive with one hand.

During riding, please do not lift one foot or do other dangerous actions.

Do not drive in water with a depth of more than 2 cm!



During driving, do not swing the scooter body or turn the handlebar a lot!

Do not step on or stand on the rear mud guard during riding!

STORE

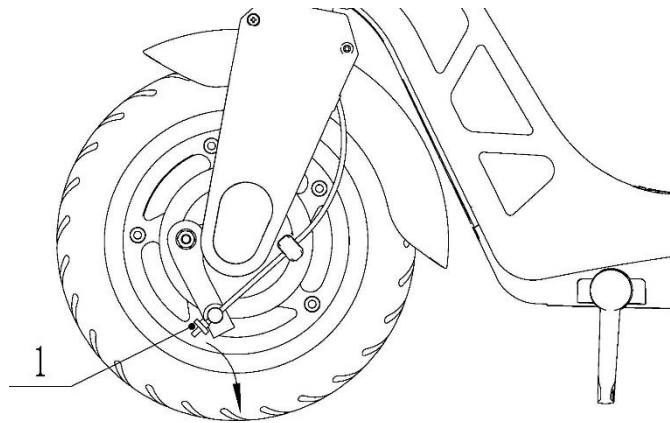
1. Always make sure the vehicle is switched off before storing!
2. If you are not going to use the device for a long time, wipe it clean with a dry cloth, fold it up and store it in its own box if possible!
3. Make sure to store the vehicle in a dust-free place!
4. Do not store the device in a place where there is high humidity or where the e-scooter may be exposed to moisture.
5. Always store accessories such as chargers next to the scooter!

MAINTENANCE

Some elements of the e-roller can also be maintained by the user, these are listed below. In all other cases, or if you are unsure about the correct implementation of the following steps, please contact your service technician!

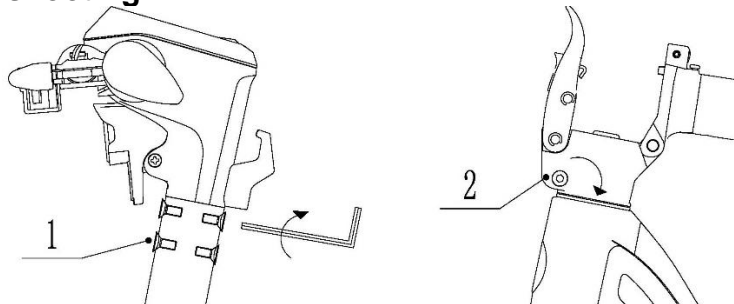
Brake troubleshooting

- When the scooter has been driving for a period of time and the brake is too loose.



- Turn the adjusting nut on the drum brake to the proper position in counterclockwise direction.
- If you feel the brake is too tight, you can turn the adjusting nut by hand in clockwise direction.

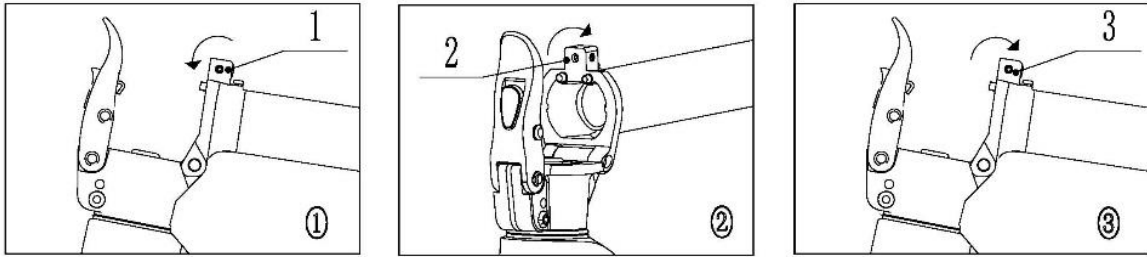
Front tube troubleshooting



- When you feel the front tube of the scooter is shaking, tighten counterclockwise the four screws at the joint between the front tube and the stem (1. picture).
- Tighten counterclockwise the two screws of the stem base (2. picture).

Folding stem troubleshooting

- When riding for a period of time and feel that the gap between the folding stem is too large.



- Fold the tube and screw the set screw in clockwise direction.
- to tighten counterclockwise the folding mechanism screw to the proper position.

CLEANING

- Use a soft, dry cloth to clean the scooter daily! Wipe the scooter with it.
- If the scooter is very dirty, use a slightly damp soft cloth to wipe off the dirt, taking care not to get any water in the slots of the scooter! Then wipe dry!
- Do not use abrasive or abrasive cleaners, alcohol, petrol or solvents for cleaning!
- Make sure that water or other liquids do not get into the openings of the scooter! This could damage the device.

SPECIFICATIONS

E-Scooter size (unfold)	1086x483x1198 mm
E-Scooter size (Fold)	1086x483x485 mm
Min. turning angle	830 mm
Net weight	~ 15,8 kg
Max. climbing angle	14°
Battery capacity	36V 10,4Ah
Motor rated power	300W (rear drive)
Max. speed	25 km/h
Gear switch	1.gear: 6 km/h
	2.gear: 15 km/h
	3.gear: 20 km/h
	4.gear: 25 km/h
Typical range	35-40 km
Max. load	120 kg
Wheel size	9 inch
Brake type	Front: drum brake
	Rear: EABS
Braking distance	<10 m
Charger input voltage	AC 100-240V~ 50-60Hz
Charger output voltage	DC 42V 2A
Charging time	approx. 4 hours
Recommend tire pressure	35-40 psi (3-3,5 bar)
Applicable age	14-60 years old

WASTE MANAGEMENT

Correct Disposal of this product



This marking indicates that this product should not be disposed with other household wastes throughout the EU. To prevent possible harm to the environment or human health from uncontrolled waste disposal, recycle it responsibly to promote the sustainable reuse of material resources. To return your used device, please use the return and collection systems or contact the retailer where the product was purchased. They can take this product for environmental safe recycling.

Manufacturer/Importer: Vöröskő Kft., 8200 Veszprém, Pápai str. 36.

CE SYMBOL



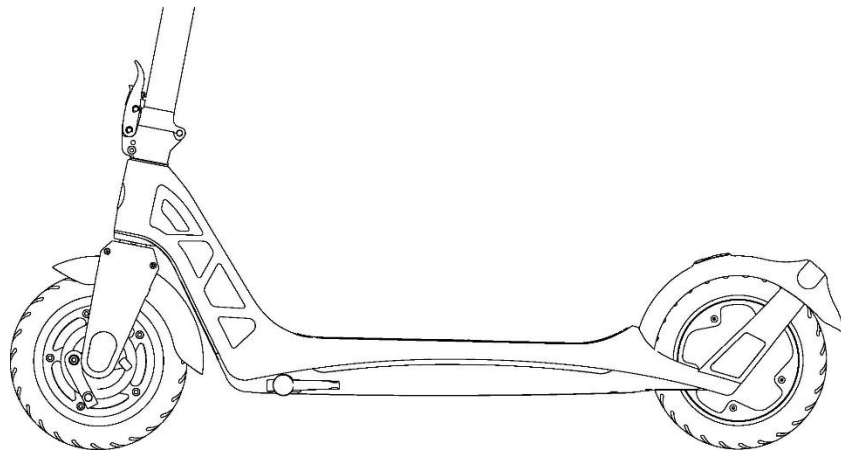
The mark is intended to indicate that the product complies with the relevant European Union standards and can be freely marketed in the European Union.

Vöröskő KFT. declares that the radio unit incorporated in the Dyras ER-10 product complies with the requirements of Directive 2014/53/EU. We reserve the right to change the specifications and design of the device without prior notice.

Bedienungsanleitung

dyras

**E-Scooter
Modell: ER-10**



Bitte lesen Sie die Betriebsanleitung vor dem Gebrauch sorgfältig durch!

SICHERHEITSHINWEISE

- Bewahren Sie diese Betriebsanleitung, die Verpackung und den Kassenbon auf! Wenn Sie das Produkt verkaufen oder an Dritte weitergeben, stellen Sie bitte sicher, dass Sie ihnen auch diese Betriebsanleitung weitergeben!
- Dieses Gerät darf von Kindern unter 8 Jahren und von Personen mit eingeschränkten physischen, sensorischen oder geistigen Fähigkeiten oder mangelnder Erfahrung und Kenntnis nur unter Aufsicht benutzt werden oder wenn sie ordnungsgemäß in den sicheren Gebrauch des Geräts eingewiesen wurden und die damit verbundenen Gefahren verstehen. Kinder sollten nicht mit dem Gerät spielen. Reinigung und Wartung sollten nicht von Kindern durchgeführt werden, es sei denn, sie sind über 8 Jahre alt und werden beaufsichtigt.
- Bewahren Sie das Gerät und seine Teile außerhalb der Reichweite von Kindern unter 8 Jahren auf!
- Nehmen Sie sich die Zeit, um den Scooter kennenzulernen, um Unfälle zu vermeiden, die sich aus der Benutzung ergeben können.
- Vermeiden Sie verkehrsreiche oder überfüllte Gebiete!
- Wählen Sie immer eine Route und eine Geschwindigkeit, die den Verkehrsverhältnissen entspricht! Befolgen Sie die Regeln der Straßenverkehrsordnung und achten Sie auf andere Verkehrsteilnehmer!
- Benutzen Sie die Klingel, um Ihre Anwesenheit zu signalisieren, wenn Sie sich Fußgängern oder Radfahrern nähern!
- Steigen Sie ab und schieben Sie Ihren Scooter vor Fußgängerüberwegen!
- Kümmern Sie sich in jedem Fall um andere und um sich selbst!
- Es ist **STRENGSTENS VERBOTEN**, die Software des Scooters zu verändern! Wenn Sie dies tun, erlischt die Garantie und der Hersteller kann nicht für Unfälle oder daraus resultierende Fehler haftbar gemacht werden!
- Dieser Scooter ist nicht für akrobatische Einsätze geeignet!
- Die Bremse kann sich während des Gebrauchs erhitzen. Nach Gebrauch nicht berühren!
- Überprüfen Sie vor jedem Einsatz regelmäßig die verschiedenen verschraubten Bauteile, insbesondere die Radachsen, das Klappsysteem, die Lenkung und die Bremsachse auf ihre korrekte Befestigung!
- Nehmen Sie keine Änderungen oder Umbauten am Scooter vor, einschließlich des Lenkrohrs, des Vorderrohrs, des Klappmechanismus und der Hinterradbremse!
- Mit zunehmender Geschwindigkeit verlängert sich auch der Bremsweg, daher sollten Sie die Verkehrsverhältnisse im Voraus einschätzen! Fahren Sie immer mit einer Geschwindigkeit, die es Ihnen erlaubt, im Falle einer Gefahr anzuhalten!
- Vermeiden Sie plötzliche, große Lenkbewegungen, da dies zu Unfällen führen kann!
- Fahren Sie bei Regen und auf glatten Straßen besonders vorsichtig!
- Steigen Sie ab und schieben oder heben Sie den Scooter über Hindernisse, Bordsteinkanten oder in der Nähe niedriger Gegenstände! Der Scooter kann an Hindernissen hängen bleiben und einen Unfall verursachen!
- Wenn Sie bergab fahren, bremsen Sie ständig ab, steigen Sie ab und schieben Sie den Scooter, wenn Sie einen steilen Abhang hinunterfahren.
- Stellen Sie sich beim Fahren mit beiden Füßen auf der Standfläche des Scooters und halten Sie den Lenker mit beiden Händen fest!
- Der Scooter kann bis zu 120 kg belastet werden, darüber hinaus kann er beschädigt werden und zu einem Unfall führen!
- Es darf immer nur 1 Person auf dem Scooter fahren! Auch für Kinder gilt, dass nicht mehr als ein Kind gleichzeitig den Scooter benutzen darf!
- Es ist strengstens verboten, mit dem Scooter die Treppe hinunterzuspringen!
- Tauchen Sie den Scooter und sein Zubehör nicht in Wasser oder andere Flüssigkeiten!
- Lagern Sie den Scooter nicht bei Temperaturen unter -20°C und über 50°C !

WICHTIGE INFORMATIONEN

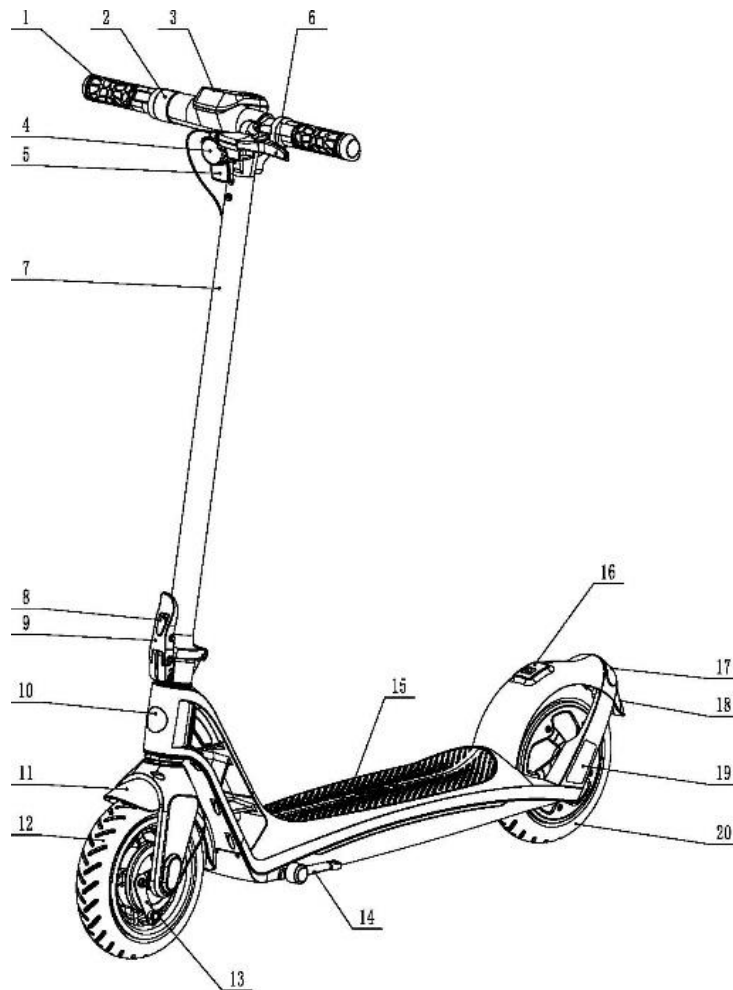
Teile und Fälle, die NICHT unter die Garantie fallen:

- Unsachgemäße, unvorsichtige Verwendung
- Zusammenstoß, Unfall und daraus resultierende Schäden
- Kontakt mit Flüssigkeiten
- Verwendung von unterschiedlichem Zubehör
- Unerlaubte Wartung oder Veränderung des Fahrzeugs
- Schäden bei höherer Gewalt
- Vom Menschen verursachte Schäden (einschließlich: Beulen, Beschädigungen, Brüche)
- Defekte aufgrund von Verschleiß (einschließlich: Reifenpanne; Verschleiß des äußeren Gummis; Verschleiß der Bremsen)
- Gewerbliche Nutzung

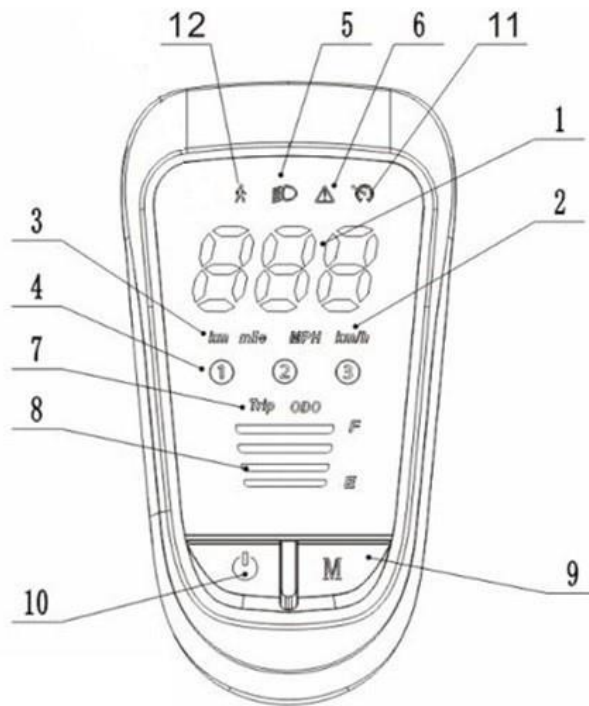
Achtung!

- Die Reichweite des Scooters ist abhängig vom Gewicht des Benutzers, den Wetter- und Geländebedingungen, der Akkuladung und dem Lebenszyklus des Akkus!
- Der Scooter hat eine normale Tragfähigkeit von 75 kg und eine maximale Tragfähigkeit von 120 kg!
- Führen Sie vor der Benutzung des Scooters immer eine Grundkontrolle durch!
- Wenn Sie irgendwelche Anomalien am Scooter oder einem seiner Zubehörteile feststellen, wie z. B. lose Teile, reduzierter Akkustand, abnormale Geräusche, nehmen Sie den Scooter bitte nicht in Betrieb und wenden Sie sich sofort an das Servicezentrum!
- Verwenden Sie keine anderen Akkutypen/-marken, berühren Sie den Akku nicht und reparieren oder durchstechen Sie sie nicht!
- Stellen Sie den E-Scooter oder den Akku nicht an einem Ort auf, der dem Sonnenlicht ausgesetzt ist, und werfen Sie den Akku nicht in ein Feuer!
- Wenn Sie den Scooter mehr als 30 Tage lang nicht benutzen, laden Sie den Akku vollständig auf und laden Sie sie dann alle 60 Tage wieder auf! Trocken und kühl lagern!
- Bitte verändern Sie den E-Scooter nicht! Schäden, die durch unbefugte Änderungen entstehen, sind von der Garantie ausgeschlossen. Der Hersteller/Importeur haftet nicht für Sachschäden, Personenschäden, Unfälle usw., die durch eigenmächtige Veränderungen entstehen!
- Es ist **STRENGSTENS VERBOTEN**, die Software des Scooters zu verändern! Wenn Sie dies tun, erlischt die Garantie und der Hersteller kann nicht für Unfälle oder daraus resultierende Fehler haftbar gemacht werden!

TEILE DES SCOOTERS



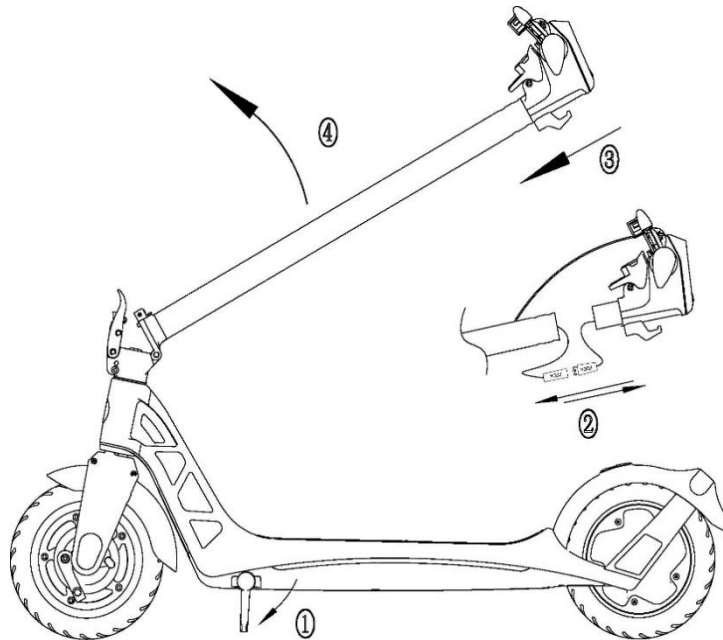
- | | |
|---|---------------------------|
| 1. Lenkrad | 11. Vorderer Kotflügel |
| 2. Gashebel, der mit Daumen bedient werden kann | 12. Angetriebenes Rad |
| 3. Anzeige | 13. Trommelbremsen |
| 4. Vordere Beleuchtung | 14. Seitenständer |
| 5. Vorderer Reflektor | 15. Standfläche |
| 6. Linker Bremshebel | 16. Aufhängung |
| 7. Klapprohr | 17. Hintere Beleuchtung |
| 8. Sicherheitsverriegelung | 18. Hinterer Kotflügel |
| 9. Sicherheitshebel | 19. Seitliche Reflektoren |
| 10. Aluminium-Deko | 20. Hinterrad |



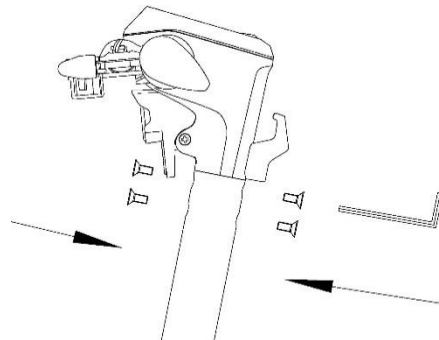
1. Anzeige der Geschwindigkeit
2. Maßeinheit für die Geschwindigkeit
3. Zurückgelegte Gesamtstrecke
4. Ganganzeige
5. Fahrlichtanzeige
6. Fehleranzeige
7. Zurückgelegte Entfernung
8. Akkuladezustandsanzeige
9. Umschalttaste Geschwindigkeit/Maßeinheit
10. Strom ein/aus und Fahrlicht
11. Tempomat
12. Fußgänger-Funktion

VOR DER ERSTEN BENUTZUNG

1. Entfernen Sie das gesamte Verpackungsmaterial! Stellen Sie den Scooter auf eine flache, ebene Oberfläche und öffnen Sie den Seitenständer!



2. Verbinden Sie das wasserdichte Kabel des vorderen Rohrs und des Lenkteils!
3. Setzen Sie dann die Rohre zusammen und schrauben Sie sie zusammen!



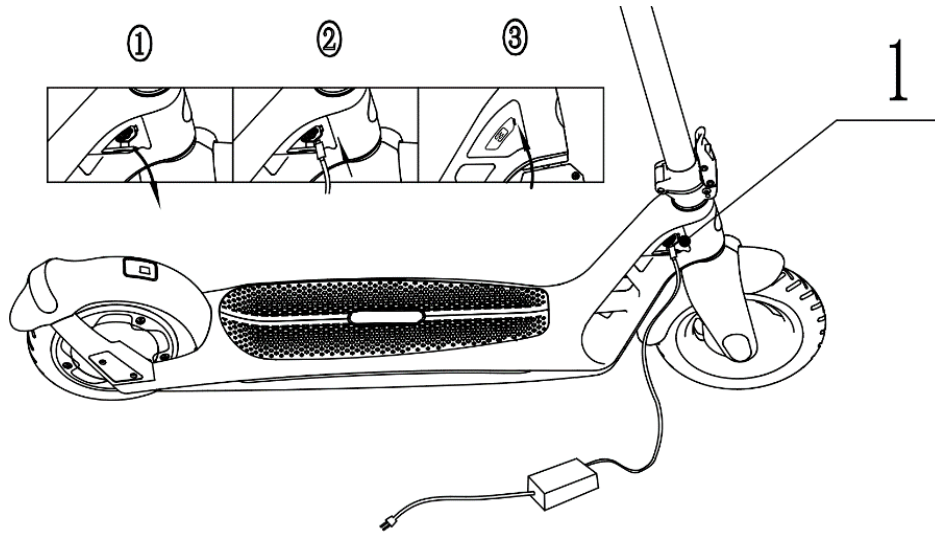
4. Klappen Sie das Rohr auf und sichern Sie es mit dem Sicherheitsverschluss!
5. Prüfen Sie, ob das Gerät, insbesondere die Bremsen, die Schaltung und die Beleuchtung, einwandfrei funktionieren und ob der Akku voll geladen ist!

AUFLADEN DES SCOOTERS

Die Ladeöffnung befindet sich hinter dem Vorderrad, auf der rechten Seite. Laden Sie den Akku vor dem ersten Gebrauch vollständig auf!

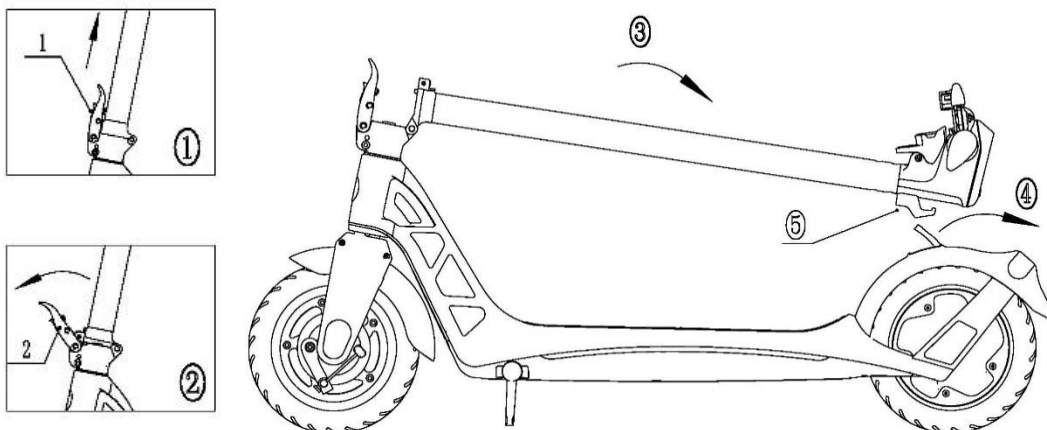
Laden:

1. Öffnen Sie den Deckel der Ladeöffnung!
2. Stecken Sie das Ladegerät in den richtigen Anschluss! Wenn die Ladeanzeige rot leuchtet, wird das Gerät geladen. Wenn das Gerät vollständig aufgeladen ist, leuchtet das Licht grün.
3. Wenn der Scooter vollständig aufgeladen ist, ziehen Sie den Stecker des Ladegeräts heraus und schließen Sie die Schutzabdeckung wieder!



ZUSAMMENKLAPPEN, TRANSPORT

Vergewissern Sie sich vor dem Zusammenklappen des Scooters, dass das Gerät ausgeschaltet ist!



1. Ziehen Sie das Sicherheitschloss hoch!
2. Klappen Sie den Sicherheitshebel vollständig herunter!
3. Klappen Sie das Vorderrohr herunter!
4. Heben Sie die hintere Aufhängung an!
5. Hängen Sie den Haken am Lenker in die hintere Aufhängung ein!

Sie können den Scooter dann am Vorderrohr sicher überallhin mitnehmen.

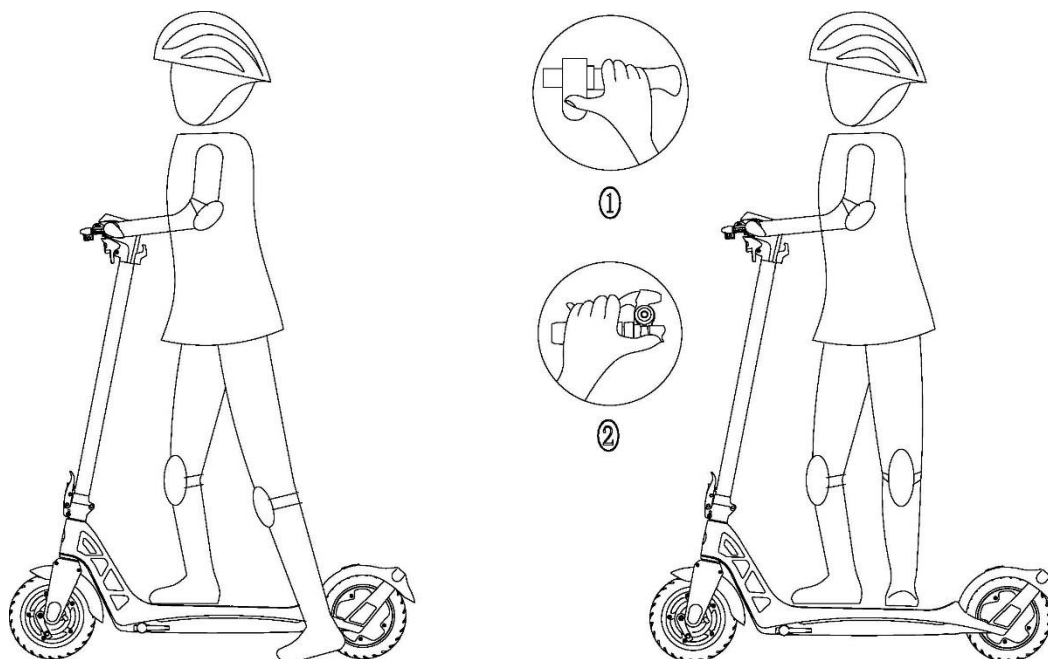
BEDIENUNGSANLEITUNG

Verwaltung der Hauptfunktionen:

1. Halten Sie die Ein/Aus-Taste gedrückt, um den Scooter ein- oder auszuschalten.
2. Drücken Sie kurz auf die Ein/Aus-Taste, um das Fahrlicht ein- oder auszuschalten
3. Drücken Sie kurz die Umschalttaste, um die Geschwindigkeit zu wählen! Es sind 4 Geschwindigkeiten verfügbar:
 1. Stufen: 15 km/h;
 2. Stufen: 20 km/h;
 3. Stufen: 25 km/hFußgänger-Funktion: 6 km/h
4. Halten Sie die Umschalttaste lange gedrückt, um die insgesamt zurückgelegte Strecke anzuzeigen.

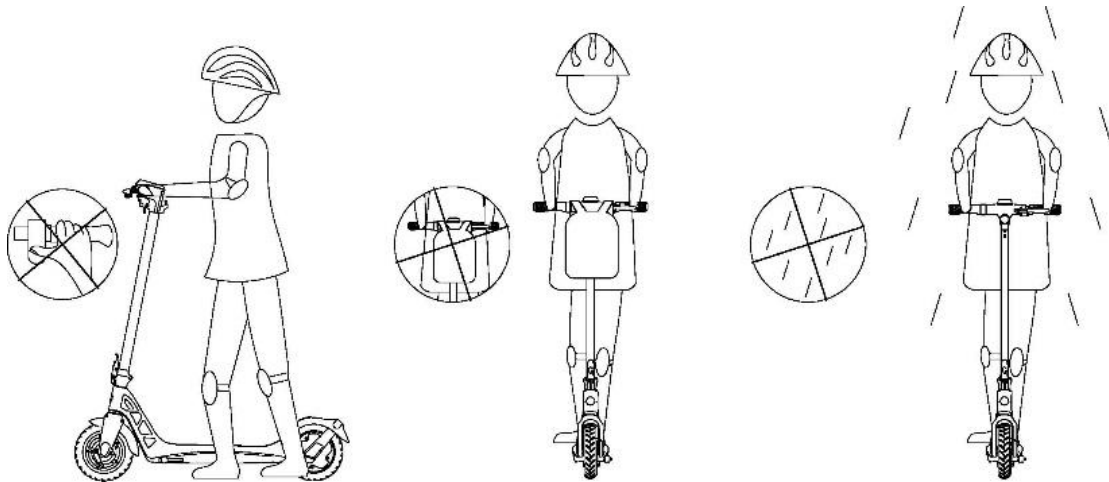
Benutzung des Scooters:

1. Schalten Sie den Scooter ein!
2. Kippen Sie den Seitenständer hoch und stellen Sie sich mit einem Fuß auf die Standfläche des Scooters!
3. Stoßen Sie mit dem anderen Fuß ab und drücken Sie dann leicht auf das Gaspedal, um die Geschwindigkeit zu erhöhen! Stellen Sie das andere Bein auf die Standfläche.
4. Zum Bremsen ziehen Sie den Bremshebel auf der linken Seite leicht an! Die vordere Trommelbremse und die hintere elektrische Bremse werden gleichzeitig betätigt.



Hinweis: Tragen Sie bei der Benutzung des Scooters immer einen Helm und eine Schutzausrüstung! Bitte erlernen Sie den stabilen Umgang mit dem Scooter, bevor Sie am Transport teilnehmen!

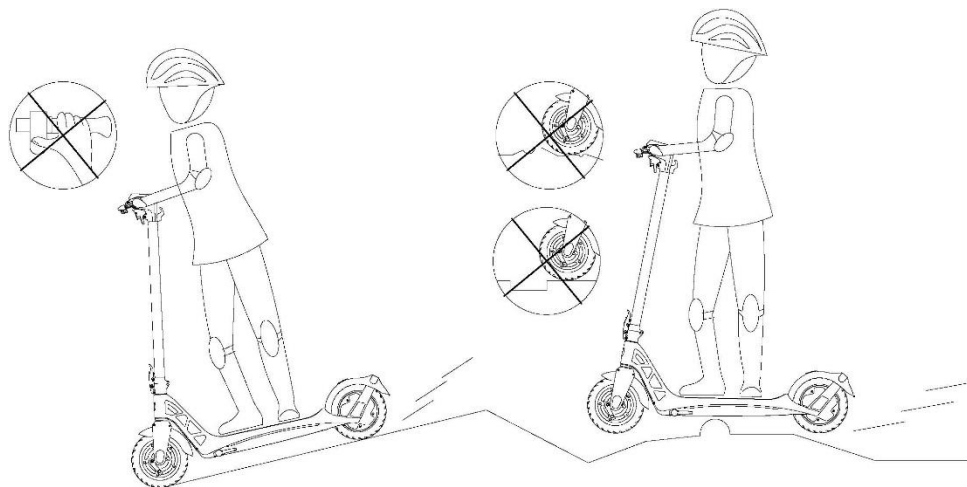
GEFÄHRLICHE UND VERBOTENE VERWENDUNG



Wenn Sie nur die Fußgänger-Funktion verwenden, drücken Sie das Gaspedal herunter, wenn der Scooter eingeschaltet ist und Sie neben ihm laufen!

Hängen Sie keine Tasche oder anderes Gepäck an den Lenker!

Benutzen Sie den Scooter nicht, wenn es regnet!



Drücken Sie das Gaspedal nicht, wenn Sie bergab fahren!

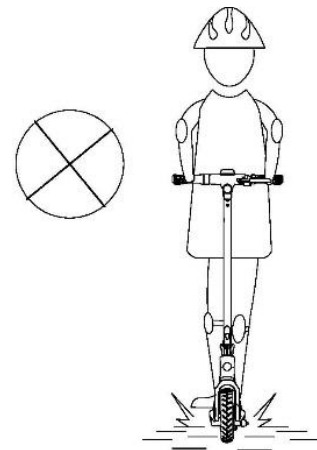
Fahren Sie nicht mit hoher Geschwindigkeit auf holprigen Straßen und überfahren Sie



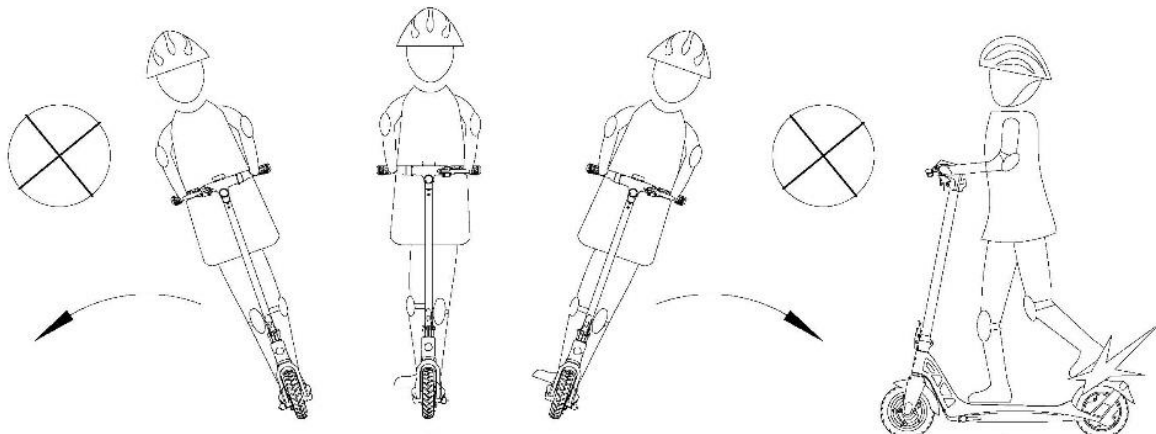
Halten Sie das Lenkrad immer mit beiden Händen fest, wenn Sie den Scooter benutzen!



Stehen Sie bei der Benutzung des Scooters immer mit 2 Füßen auf der



Fahren Sie nicht in Wasser, das mehr als 2 cm hoch ist!



Kippen oder neigen Sie den Scooter während der Fahrt nicht!

Während der Fahrt nicht auf den hinteren Kotflügel treten oder darauf stehen!

LAGERUNG

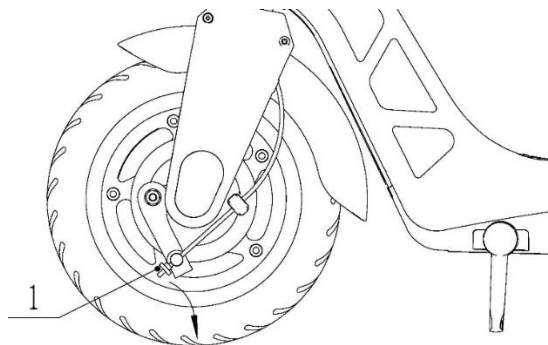
1. Stellen Sie sicher, dass das Fahrzeug vor dem Einlagern immer ausgeschaltet ist!
2. Wenn Sie das Gerät über einen längeren Zeitraum nicht benutzen, wischen Sie es mit einem trockenen Tuch ab, klappen Sie es zusammen und bewahren Sie es möglichst in seiner eigenen Schachtel auf!
3. Achten Sie darauf, den Scooter an einem staubfreien Ort zu lagern!
4. Lagern Sie den Scooter nicht an einem Ort mit hoher Luftfeuchtigkeit oder an einem Ort, an dem der E-Scooter Feuchtigkeit ausgesetzt sein könnte!
5. Bewahren Sie Scooterzubehör, wie z. B. Ladegeräte, immer in der Nähe des Scooters auf!

WARTUNG

Einige Elemente des E-Scooters können auch vom Benutzer gewartet werden. Diese sind unten aufgeführt. In allen anderen Fällen oder wenn Sie sich nicht sicher sind, wie Sie die folgenden Schritte richtig ausführen, wenden Sie sich bitte an Ihren Servicetechniker!

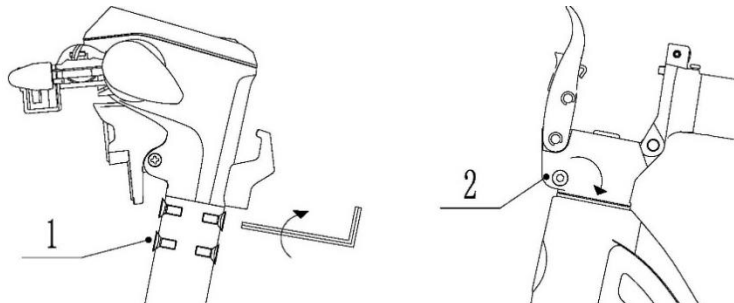
Fehlersuche an der Bremse

- Wenn Sie lange Zeit mit dem Scooter gefahren sind, kann sich die Bremsschraube lösen.



- Drehen Sie die Schraube an der Trommelbremse gegen den Uhrzeigersinn, um die Bremse anzuziehen.
- Wenn die Bremse zu fest angezogen ist, drehen Sie die Schraube im Uhrzeigersinn, um sie zu lockern.

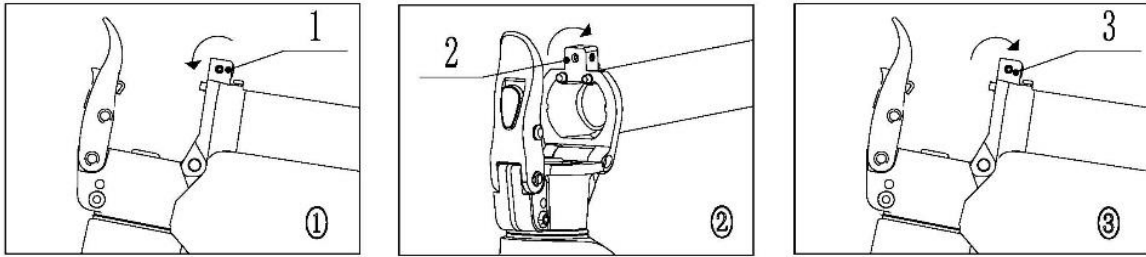
Fehlersuche am Vorderrohr



- Wenn Sie spüren, dass das Vorderrohr des Scooters wackelt, ziehen Sie die 4 Schrauben unter dem Lenker gegen den Uhrzeigersinn an (Abbildung 1).
- Ziehen Sie auch die 2 Schrauben des Sicherheitsschlosses gegen den Uhrzeigersinn an (Abbildung 2).

Fehlerbehebung bei der Vorderseite

- Wenn Sie längere Zeit mit dem Scooter gefahren sind, kann der Spalt zwischen dem Sicherheitsschloss und dem Vorderrohr größer werden.



- Kippen Sie das Rohr herunter und lösen Sie die Schraube am unteren Ende des Rohrs im Uhrzeigersinn.
- Schrauben Sie die größere Schraube gegen den Uhrzeigersinn ein und ziehen Sie sie fest, dann wiederholen Sie den Vorgang auch für die kleinere Schraube.


REINIGUNG

- Reinigen Sie den Scooter täglich mit einem weichen, trockenen Tuch! Verwenden Sie ein Tuch, um den Scooter abzuwischen.
- Wenn der Scooter stark verschmutzt ist, wischen Sie den Schmutz mit einem leicht feuchten, weichen Tuch ab und achten Sie darauf, dass kein Wasser in die Öffnungen des Scooters gelangt! Dann wischen Sie den Scooter trocken!
- Verwenden Sie zur Reinigung keine Scheuermittel, Alkohol, Benzin oder Lösungsmittel!
- Achten Sie darauf, dass kein Wasser oder andere Flüssigkeiten in die Öffnungen des Scooters gelangen! Dies kann zu einer Beschädigung des Geräts führen.

TECHNISCHE DATEN

Abmessungen des Scooters (ausgeklappt)	1086×483×1198 mm
Abmessungen des Scooters (eingeklappt)	1086×483×485 mm
Minimaler Drehwinkel	830 mm
Nettogewicht	~ 15,8 kg
Maximaler Steigwinkel	14°
Akku	36 V, 10,4 Ah
Motornennleistung	300 W (Heckantrieb)
Max. Geschwindigkeit	25 km/h
Geschwindigkeitsstufen	Stufe 1: 15 km/h
	Stufe 2: 20 km/h
	Stufe 3: 25 km/h
	Fußgänger-Funktion: 6 km/h
Durchschnittliche Reichweite	35 bis 40 km
Maximale Tragfähigkeit	120 kg
Radgröße	9 inch
Art der Bremse	Vorne: Trommelbremse
	Hinten: EABS
Anhalteweg	<10 m
Eingangsspannung des Ladegeräts	AC 100 bis 240 V ~ 50 bis 60 Hz
Ausgangsspannung des Ladegeräts	DC 42 V, 2 A
Dauer der Aufladung	4 Stunden
Empfohlener Reifendruck	35 bis 40 psi (3 bis 3,5 bar)
Empfohlenes Alter	14 bis 60 Jahre

ENTSORGUNG

Entsorgung von elektrischen und elektronischen Altgeräten	
	<p>Diese Kennzeichnung auf dem Produkt und auf der Verpackung weist darauf hin, dass es verboten ist, das Produkt in den Hausmüll zu werfen, da es stark umweltschädlich ist. Für weitere Informationen wenden Sie sich bitte an Ihre örtliche Behörde!</p> <p>Diese Kennzeichnung ist in der gesamten Europäischen Union gültig. Wenn Sie Ihr Produkt außerhalb der Europäischen Union entsorgen möchten, erkundigen Sie sich bitte bei Ihrer örtlichen Behörde nach den entsprechenden Vorschriften</p>

Hersteller/Importeur: Vöröskő Kft., Pápai út 36., HU-8200 Veszprém, Ungarn

CE-KENNZEICHNUNG



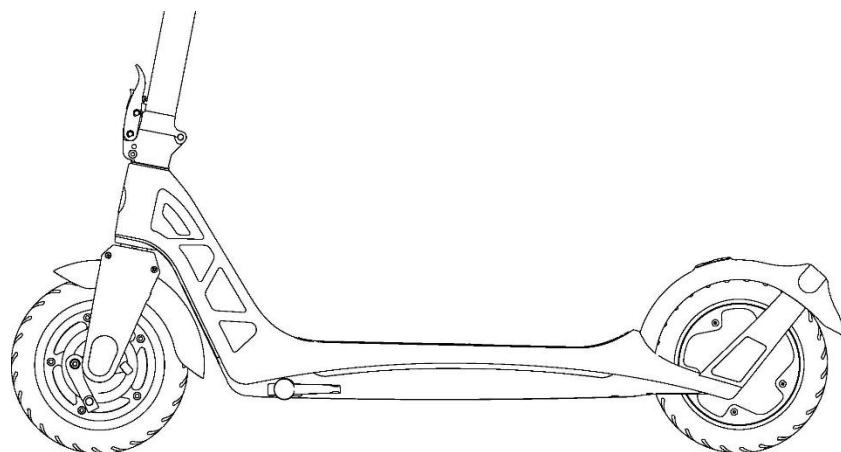
Die Kennzeichnung weist darauf hin, dass das Produkt den für das Produkt geltenden EU-Normen entspricht und in der EU frei vermarktet werden kann.

Vöröskő Kft. erklärt, dass die in das Produkt Dyras ER-10 eingebaute Funkeinheit den Anforderungen der Richtlinie 2014/53/EU entspricht. Wir behalten uns das Recht vor, die Spezifikationen und das Design des Geräts ohne vorherige Ankündigung zu ändern.

Návod k použití

dyras

**Elektrická koloběžka
Model: ER-10**



Před použitím si pečlivě přečtěte návod k použití!

BEZPEČNOSTNÍ POKYNY

- Uschovejte si tento návod k použití, obal a doklad o koupi! Pokud výrobek prodáváte nebo předáváte třetí straně, nezapomeňte jí předat i tuto uživatelskou příručku!
- Tento spotřebič mohou používat děti starší 8 let a osoby se sníženými fyzickými, smyslovými nebo duševními schopnostmi nebo s nedostatkem zkušeností a znalostí pouze pod dohledem nebo pokud byly řádně poučeny o bezpečném používání spotřebiče a rozumí mu a souvisejícím nebezpečím. Nedovolte dětem, aby se s přístrojem hrály. Čištění a uživatelskou údržbu nesmí provádět děti, pokud nejsou starší 8 let a nejsou pod dohledem.
- Zařízení a jeho komponenty držte mimo dosah dětí mladších 8 let!
- Věnujte čas poznávání a používání koloběžky, abyste se vyhnuli nehodám, které mohou být důsledkem jeho používání
- Vyhněte se rušným nebo přeplněným oblastem!
- Vždy zvolte trasu a rychlost, které odpovídají dopravním podmínkám! Dodržujte pravidla silničního zákona, dávejte pozor na ostatní účastníky silničního provozu!
- Zvonečkům signalizujte svůj příchod, když se blížíte k chodci nebo cyklistovi!
- Před průchody pro chodce sesedněte z koloběžky a tlačte ji!
- V každém případě pečujte o druhé a o sebe!
- Úprava softwaru koloběžky je přísně ZAKÁZÁNA! Pokud tak učiníte, záruka bude neplatná a výrobce nemůže nést odpovědnost za nehody nebo poruchy z nich vyplývající!
- Tato koloběžka není určena k akrobatickému použití!
- Brzda se může během používání zahřívat. Po použití se jí nedotýkejte!
- Před každým použitím pravidelně kontrolujte správné upevnění různých šroubových součástí, zejména náprav kol, systému skládání, systému řízení a brzdové nápravy
- Neupravujte ani neměňte vozidlo včetně řídicí trubky, skládacího mechanismu a zadní brzdy!
- Zvýšení rychlosti také zvyšuje brzdovou dráhu, proto předem posuďte dopravní podmínky! Vždy jezděte takovou rychlostí, abyste mohli zastavit i v případě nebezpečí!
- Vyhněte se náhlým a velkým pohybům řídicí tyčky, protože to může vést k nehodě!
- V dešti a na kluzkých vozovkách jezděte mimořádně opatrně!
- Sestupte a protlačte nebo zvedáte koloběžku přes překážky, obrubníky nebo v blízkosti nízkých předmětů. Koloběžka se na nich může zachytit a způsobit nehodu!
- Při sjezdu z kopce neustále zpomalujte, na příliš strmých svazích sesedněte a koloběžku tlačte!
- Během jízdy stůjte oběma nohama na povrchu a držte se řídicí tyčky oběma rukama!
- Koloběžku lze zatížit až do 120 kg, nad tuto hmotnost se může poškodit a způsobit nehodu!
- Na koloběžce může najednou sedět jen 1 osoba! Dokonce ani děti nesmějí vozidlo použít více než jedno dítě!
- Skákání ze schodů s koloběžkou je přísně zakázáno!
- Koloběžku a její příslušenství neponořujte do vody ani jiných kapalin!
- Koloběžku neskladujte při teplotách pod -20 °C a nad 50 °C!

DŮLEŽITÉ INFORMACE

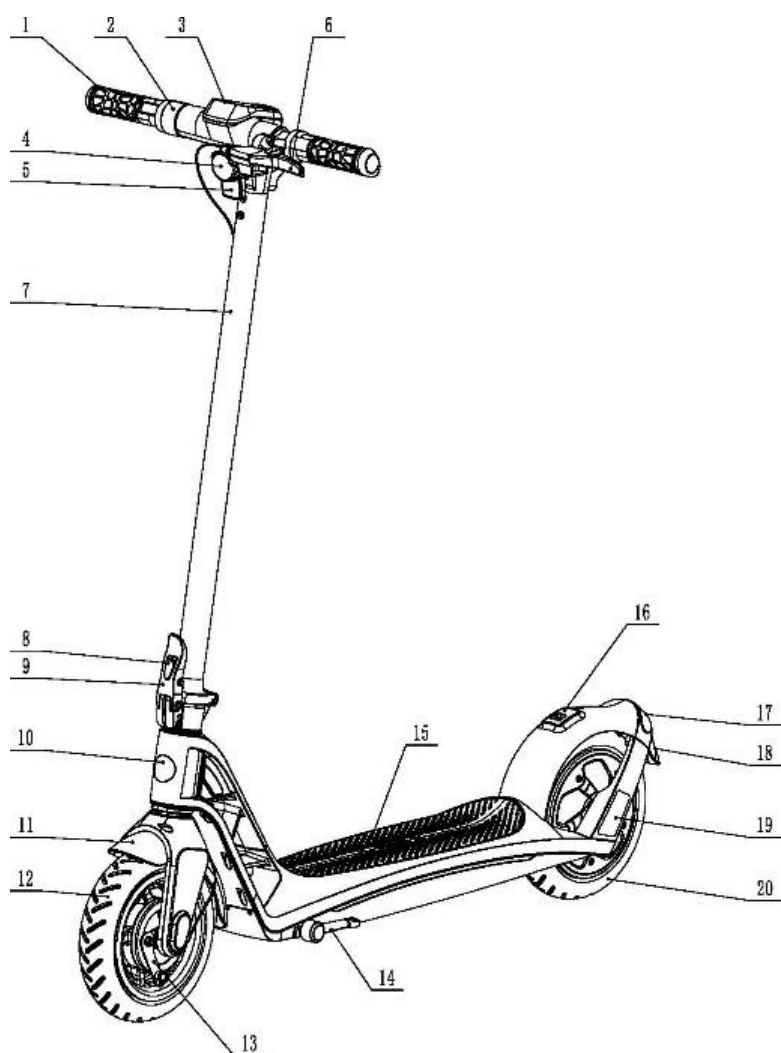
Části a případy, na které se NEVZTAHUJE záruka:

- Nesprávné, neopatrné používání
- Srážka, nehoda a následné škody
- Kontakt s kapalinami
- Používání odlišného příslušenství
- Neoprávněná údržba nebo úprava vozidla
- Škody způsobené vyšší mocí
- Poškození způsobená lidskými příčinami (včetně: úderů, zranění, zlomenin)
- Poruchy způsobené opotřebením (včetně: defektu, vnějšího opotřebením pryže, opotřebením brzd)
- Komerční využití

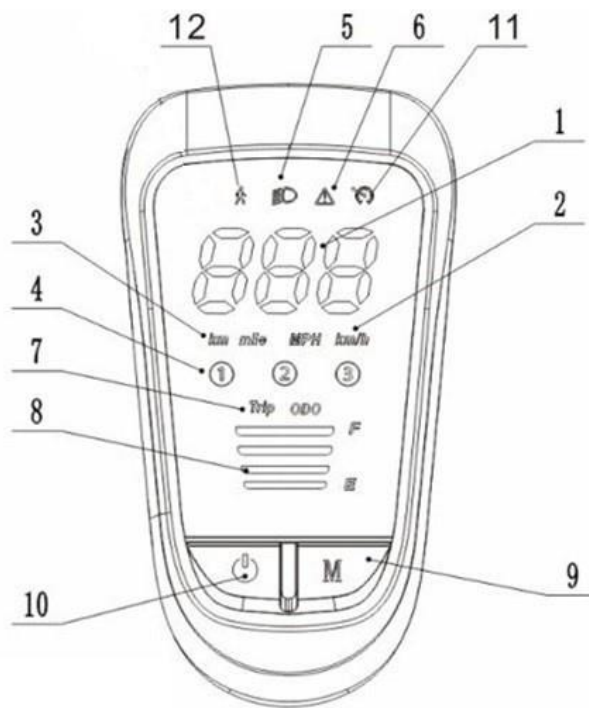
Pozor!

- Dojezd koloběžky závisí na hmotnosti uživatele, povětrnostních a terénních podmínkách, nabití baterie a její životnosti!
- Koloběžka má normální nosnost 75 kg a maximální nosnost 120 kg!
- Před použitím vozidla vždy proveďte základní kontrolu!
- Pokud na koloběžce nebo jejím příslušenství zpozorujete jakékoli nepravdivosti, jako jsou uvolněné části, snížená úroveň nabití baterie, neobvyklý hluk, koloběžku okamžitě nestartujte nebo přestaňte používat a kontaktujte servisní středisko!
- Nepoužívejte žádný jiný typ/značku baterie, nedotýkejte se baterie a nemontujte ji, ani ji nepropichujte!
- Neumisťujte e-koloběžku ani její baterii na místo vystavené slunečnímu záření a nevhazujte baterii do ohně!
- Pokud koloběžku nepoužíváte déle než 30 dní, baterii zcela nabijte a poté ji každých 60 dní dobíjejte! Skladujte na suchém a chladném místě!
- Prosím, neupravujte e-koloběžku! Záruka se nevztahuje na škody způsobené neoprávněnými úpravami. Výrobce/dovozce nenes odpovědnost za případné ztráty na majetku, zranění osob, nehody atd., které vznikly v důsledku neoprávněných úprav!
- Úprava softwaru koloběžky je přísně ZAKÁZÁNA! Pokud tak učiníte, záruka bude neplatná a výrobce nemůže nést odpovědnost za nehody nebo poruchy z nich vyplývající!

ČÁSTI KOLOBĚŽKY



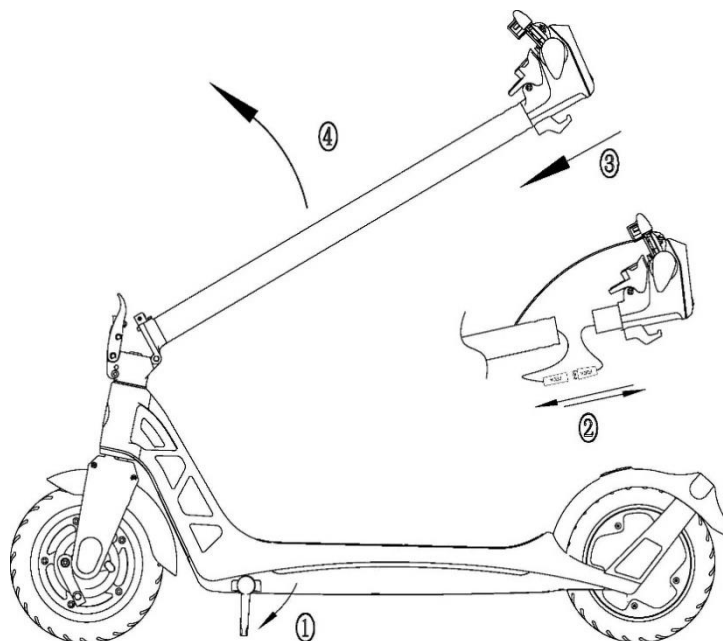
- | | |
|--------------------------|--------------------------|
| 1. Řídítka | 11. Přední blatník |
| 2. Ovládání plynu palcem | 12. Hnací kolo |
| 3. Displej | 13. Bubnové brzdy |
| 4. Přední osvětlení | 14. Opěrka |
| 5. Přední reflektor | 15. Stojná plocha |
| 6. Levá brzdová páka | 16. Uzavírací háček |
| 7. Skládací trouba | 17. Zadní světlo |
| 8. Bezpečnostní zámek | 18. Zadní blatník |
| 9. Bezpečnostní páka | 19. Boční reflexní prvky |
| 10. Hliníkový ornament | 20. Zadní kolo |



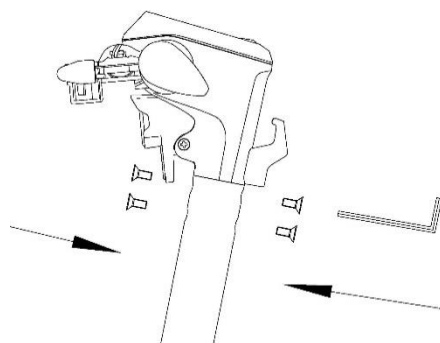
1. Tachometr
2. Měrná jednotka rychlosti
3. Celková ujetá vzdálenost
4. Indikátor převodového stupně
5. Indikátor denního světla
6. Indikátor chyby
7. Ujetá vzdálenost
8. Indikátor úrovně nabití baterie
9. Tlačítko přepínání rychlosti/měrné jednotky
10. Zapnutí/vypnutí a Denní světlo
11. Tempomat
12. Funkce chůze

PŘED PRVNÍM POUŽITÍM

1. Odstraňte veškerý obalový materiál! Koloběžku umístěte na hladký, rovný povrch a otevřete opěrku!



2. Připojte vodotěsný kabel přední trubky a části řídítek!
3. Potom trubky spojte a přišroubujte je k sobě!



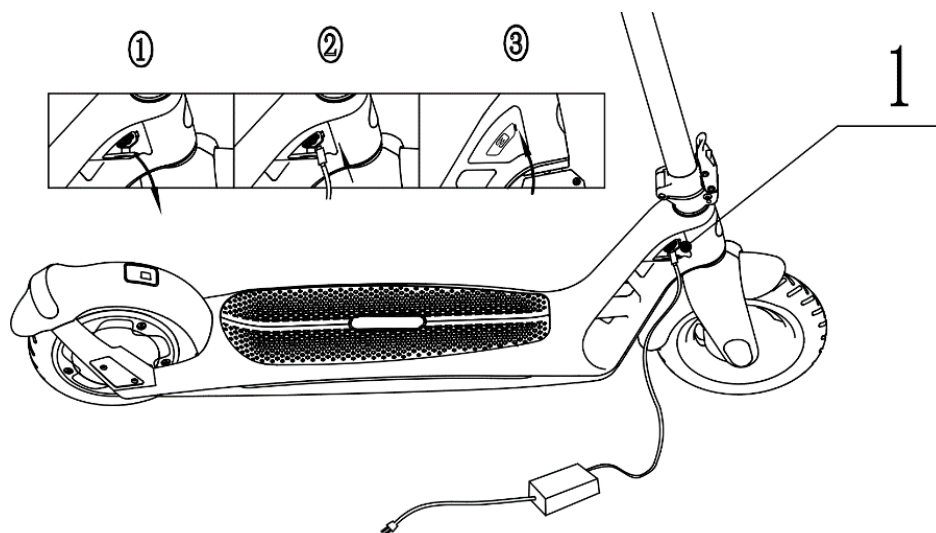
4. Zvedněte trubku a zajistěte ji bezpečnostním zámek!
5. Zkontrolujte, zda zařízení, zejména brzdy, převody a světla, správně fungují a zda je baterie plně nabitá!

NABÍJENÍ KOLOBĚŽKY

Nabíjecí port se nachází na pravé straně za předním kolem. Před prvním použitím baterii zcela nabijte!

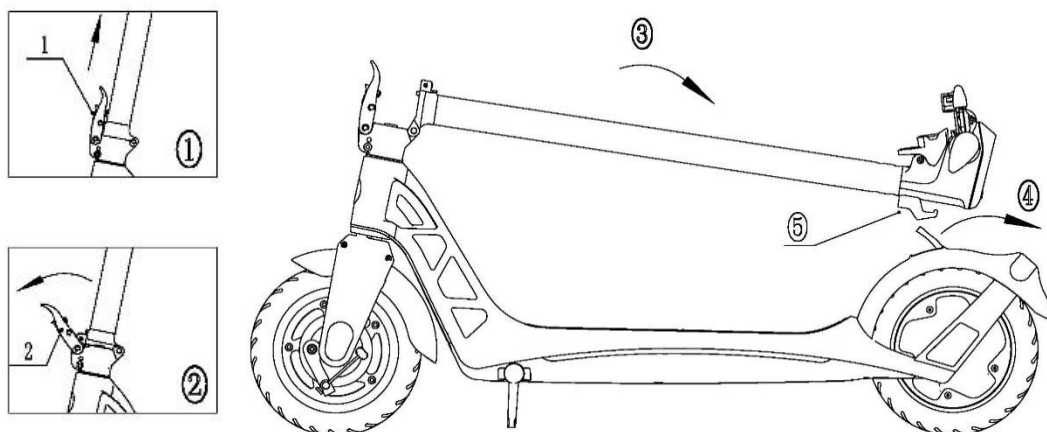
Nabíjení:

1. Otevřete víko nabíjecího portu!
2. Vložte nabíječku do správného portu! Když indikátor nabíjení svítí červeně, zařízení se nabíjí. Když je zařízení zcela nabité, kontrolka se rozsvítí zeleně.
3. Když je koloběžka zcela nabitá, odpojte nabíječku a opět zavřete ochranný kryt!



SKLÁDÁNÍ, PŘEPRAVA

Před složením koloběžky se ujistěte, že je zařízení vypnuto!



1. Natáhněte bezpečnostní zámek!
2. Úplně spusťte bezpečnostní páku!
3. Sejměte trubku!
4. Zvedněte zadní zajišťovací hák!
5. Zahákněte háček na řídlkách do zadního uzamykacího háčku!

Koloběžku pak můžete bezpečně vzít kamkoli za rukojeť.

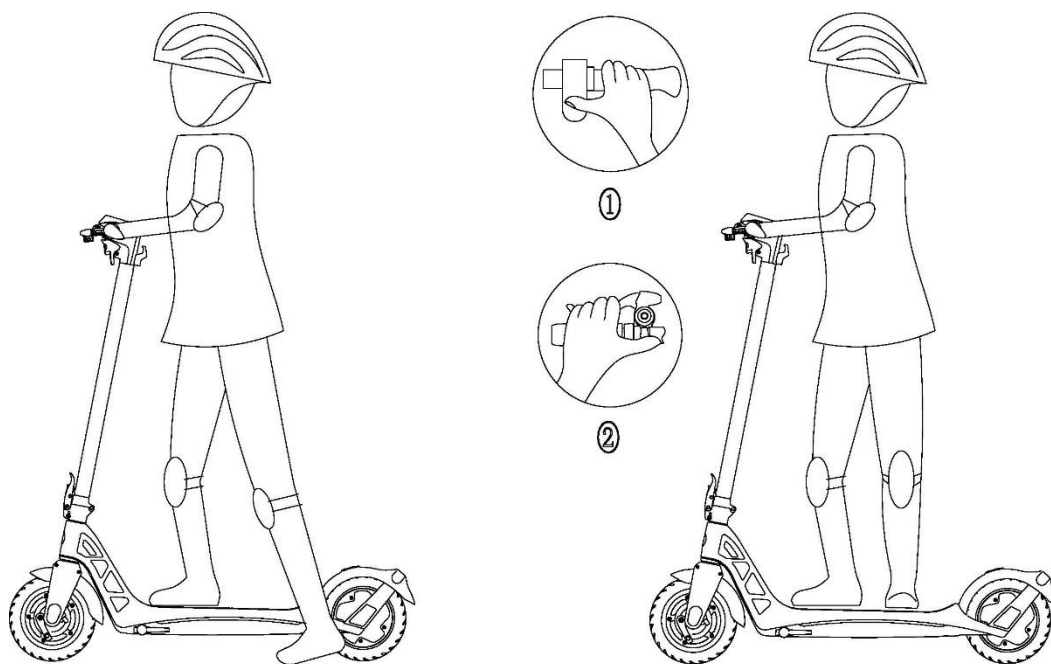
NÁVOD K POUŽITÍ

Řízení hlavních funkcí:

1. Stiskněte a podržte tlačítko ON/OFF pro zapnutí a vypnutí vozidla.
2. Krátce stiskněte tlačítko Zapnutí/Vypnutí pro zapnutí nebo vypnutí denního světla!
3. Krátkým stisknutím tlačítka Převodovky vyberte rychlost! k dispozici jsou 4 stupně rychlosti:
 1. stupeň: 15 km/h;
 2. stupeň: 20 km/h;
 3. stupeň: 25 km/hStupeň chůze: 6 km/h
4. Dlouhým stiskem a podržením tlačítka Převodovky zobrazíte celkovou ujetou vzdálenost.

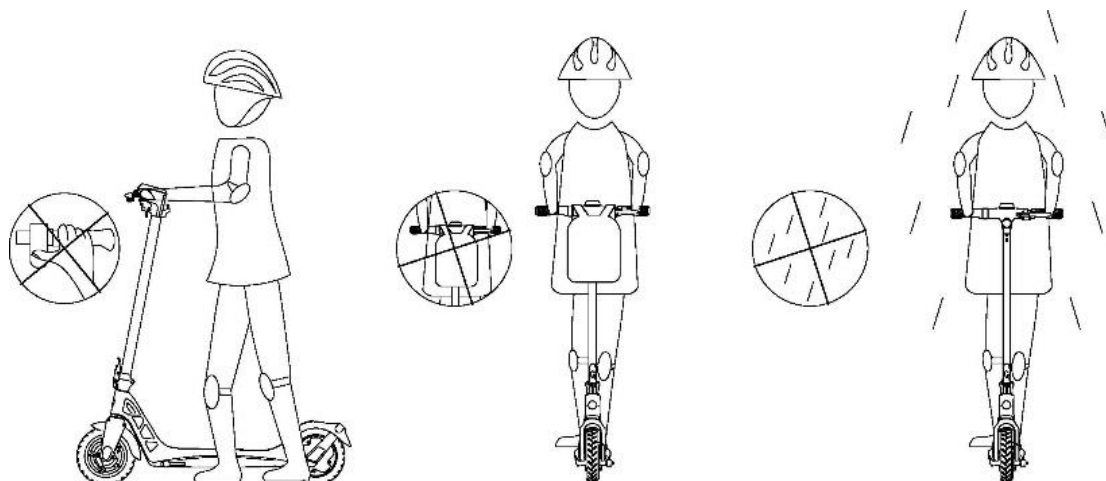
Používání koloběžky:

1. Zapněte koloběžku!
2. Vyklopte opěrku a postavte se jednou nohou na stojnou plochu koloběžky!
3. Rozjeďte se druhou nohou a poté jemně stlačte plynový pedál, abyste zvýšili rychlost! Druhou nohu položte na stojnou plochu.
4. Chcete-li zabrzdít, jemně potáhněte brzdovou páku na levé straně! Přední bubnová brzda a zadní elektrická brzda se aktivují současně.



Poznámka: Při používání koloběžky vždy noste přilbu a ochranné pomůcky! Než se zúčastníte provozu, naučte se koloběžku stabilně používat!

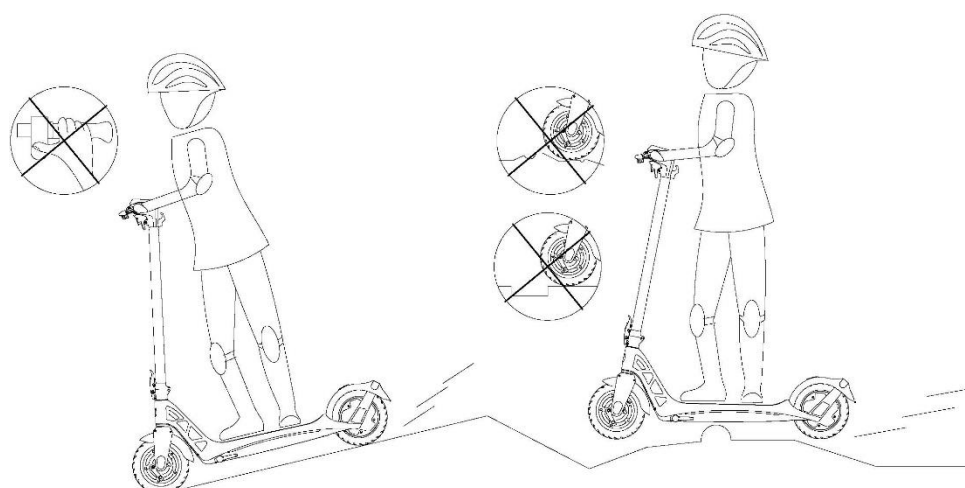
NEBEZPEČNÉ A ZAKÁZANÉ POUŽÍVÁNÍ



Používáte-li pouze funkci chůze, stiskněte plynový pedál, když je koloběžka zapnutá a vy jedete vedle ní

Na řídítka nezavěšujte tašku ani jiná zavazadla

Nepoužívejte koloběžku, když prší!



Při jízdě z kopce nemačkejte plynový pedál!

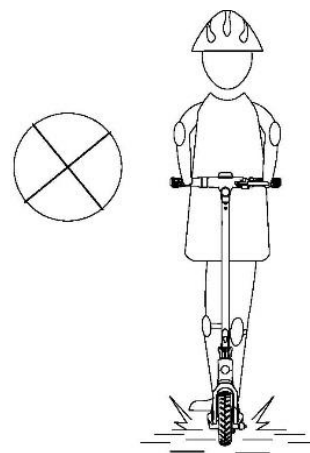
Nejezděte vysokou rychlostí na hrbolatých cestách a nepřejíždějte přes překážky!



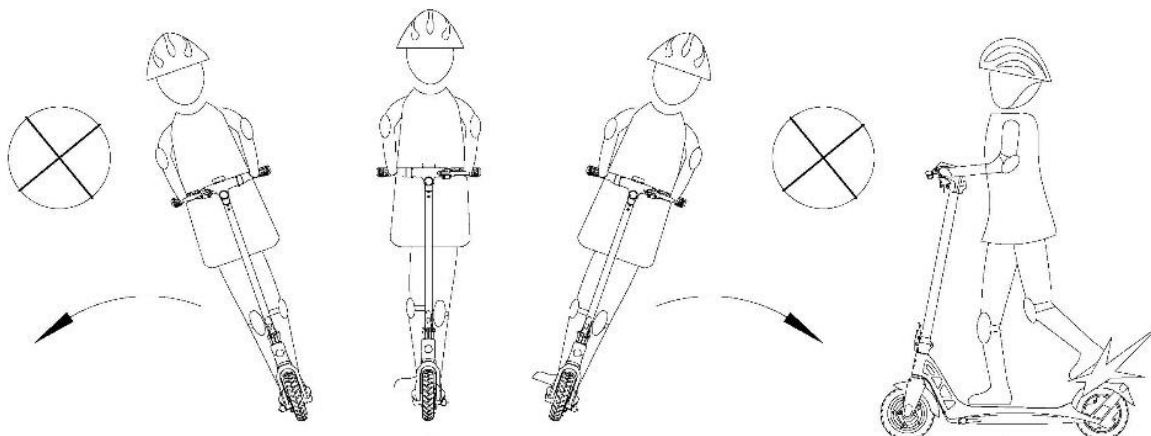
Při používání vozidla držte řídítka vždy oběma rukama!



Při používání vozidla stůjte vždy 2 nohama na stejné ploše koloběžky!



Nejezděte do vody vyšší než 2 cm!



Koloběžku během jízdy nenaklánějte ani se z ní nesklánějte!

Během jízdy nestoupejte na zadní blatník ani na něm nestůjte!

SKLADOVÁNÍ

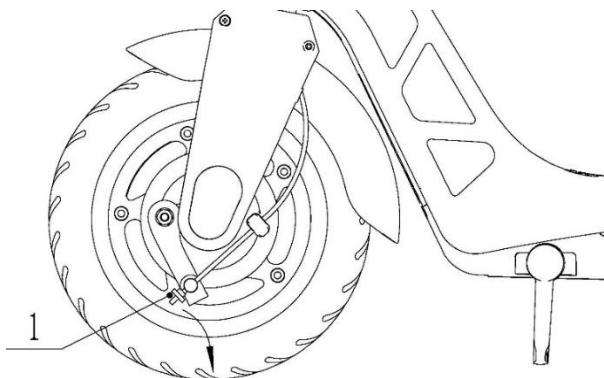
1. Před uskladněním se vždy ujistěte, že je vozidlo vypnuto!
2. Pokud zařízení nebudete delší dobu používat, otřete jej suchým hadříkem, sundejte ho a uložte do vlastní krabice, pokud je to možné!
3. Ujistěte se, že vozidlo skladujete na bezprašném místě!
4. Zařízení neskladujte na místě s vysokou vlhkostí nebo na místě, kde může být e-koloběžka vystavena vlhkosti!
5. Příslušenství koloběžky, například nabíječky, vždy ukládejte vedle koloběžky!

ÚDRŽBA

Některé prvky e-koloběžky může udržovat i uživatel, tyto jsou uvedeny níže. Ve všech ostatních případech nebo pokud si nejste jisti, jak správně provést následující kroky, se obraťte na servisního technika!

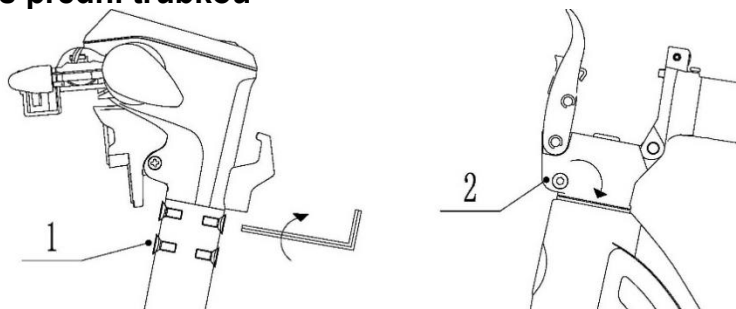
Řešení problémů s brzdami

- Pokud jste na koloběžce jezdili delší dobu, může se uvolnit brzdový šroub.



- Otočením šroubu na bubnové brzdě proti směru hodinových ručiček brzdu utáhnete.
- Pokud je brzda příliš utažená, otočením šroubu ve směru hodinových ručiček jej uvolněte.

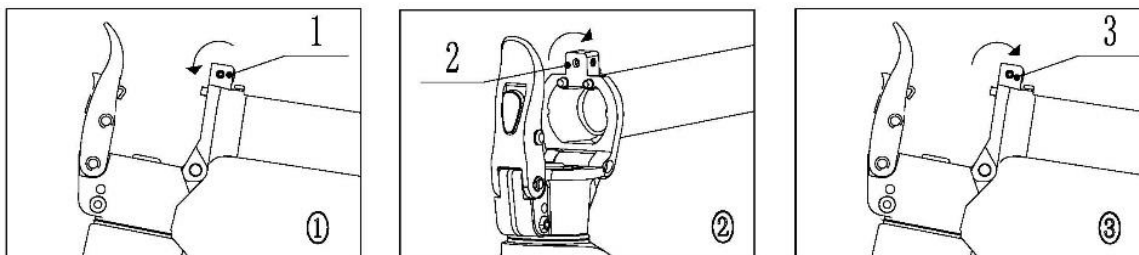
Řešení problémů s přední trubkou



- Pokud cítíte, že se přední trubka koloběžky třese, utáhněte 4 šrouby pod řídítky proti směru hodinových ručiček (obrázek 1).
- Utáhněte také 2 šrouby na bezpečnostním zámku proti směru hodinových ručiček (obrázek 2).

Řešení problémů s přední bezpečnostní částí

- Když na koloběžce jezdíte delší dobu, mezera mezi bezpečnostním zámekem a přední trubkou se může zvětšit.



- Ohněte trubku dolů a odšroubujte šroub ve spodní části trubky ve směru hodinových ručiček.
- Našroubujte a utáhněte větší šroub proti směru hodinových ručiček a poté menší.


ČIŠTĚNÍ

- Ke každodennímu čištění koloběžky používejte měkký, suchý hadřík! Použijte ji k otření koloběžky.
- Pokud je koloběžka velmi znečištěná, otřete nečistoty mírně navlhčeným měkkým hadříkem, přičemž dávejte pozor, aby se voda nedostala do otvorů koloběžky! Potom ji otřete do sucha!
- K čištění nepoužívejte abrazivní nebo leptavé čisticí prostředky, alkohol, benzín nebo rozpouštědla!
- Dbejte na to, aby se do otvorů koloběžky nedostala voda nebo jiné tekutiny! To může vést k poškození zařízení.

TECHNICKÉ ÚDAJE

Velikost koloběžky (v rozloženém stavu)	1086x483x1198 mm
Velikost koloběžky (ve složeném stavu)	1086x483x485 mm
Minimální úhel otáčení	830 mm
Netto hmotnost	~ 15,8 kg
Maximální úhel stoupání	14°
Baterie	36V 10,4Ah
Jmenovitý výkon motoru	300 W (zadní pohon)
Maximální rychlost	25 km/h
Stupně rychlosti	1. převodovka: 15 km/h
	2. převodovka: 20 km/h
	3. převodovka: 25 km/h
	Stupeň chůze: 6 km/h
Průměrný dojezd	35-40km
Maximální zatížení	120 kg
Velikost kola	9 palců;
Typ brzdy	Vpředu: bubnové brzdy
	Vzadu: EABS
Brzdná dráha	<10 m
Vstupní napětí nabíječky	AC 100-240V~ 50-60Hz
Výstupní napětí nabíječky	DC 42V 2A
Doba nabíjení	4 hodin
Doporučený tlak v pneumatikách	35-40 psi (3-3,5 bar)
Doporučený věk	14-60 let

ZPRACOVÁNÍ ODPADU

Likvidace použitých elektrických a elektronických zařízení	
	<p>Toto označení na výrobku a na obalu znamená, že je zakázáno likvidovat nepoužitý výrobek v domácím odpadu, protože je znečišťující látkou životního prostředí. Další informace získáte na místním úřadě!</p> <p>Toto označení platí v celé Evropské unii. Pokud si přejete zlikvidovat výrobek mimo Evropskou unii, informujte se o příslušných předpisech u místního úřadu!</p>

Výrobce/dovozce: Vöröskő Kft., 8200 Veszprém, Pápai út 36.

SYMBOL CE



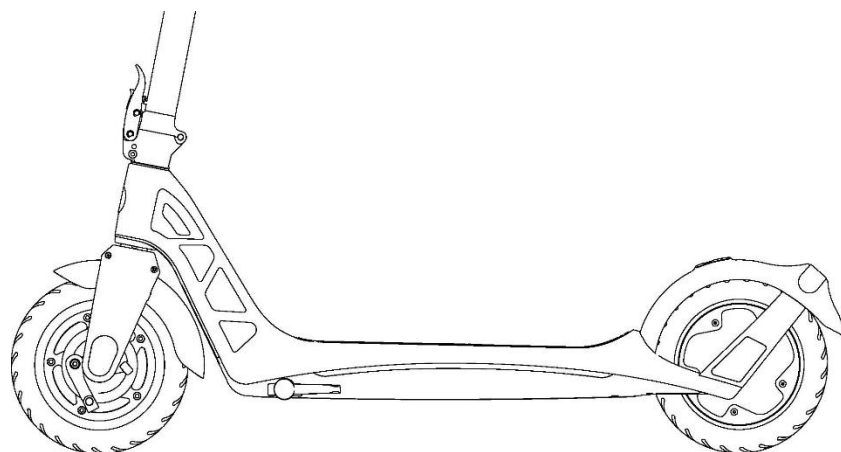
Označení je určeno k označení, že výrobek splňuje příslušné normy Evropské unie a je volně prodejný v Evropské unii.

Společnost Vöröskő KFT. prohlašuje, že rádiová jednotka zabudovaná do výrobku Dyras ER-10 splňuje požadavky směrnice 2014/53/EU. Vyhrazuje si právo změnit specifikace a design zařízení bez předchozího upozornění.

Upute za uporabu

dyras

**E-romobil
Model: ER-10**



Pažljivo pročitajte korisnički priručnik prije uporabe!

SIGURNOSNE UPUTE

- Sačuvajte ovaj korisnički priručnik, ambalažu i račun! Ako proizvod predajete ili prodajete trećoj strani, obavezno prosljedite i ovaj korisnički priručnik.
- Ovaj uređaj mogu koristiti djeca starija od 8 godina i osobe sa smanjenim fizičkim, osjetilnim ili mentalnim sposobnostima ili nedostatkom iskustva i znanja samo ako su dobili odgovarajuće upute o sigurnoj uporabi uređaja i razumiju uključene opasnosti. Djeca se ne smiju igrati uređajem. Čišćenje i održavanje ne smiju provoditi djeca, osim ako su starija od 8 godina i pod nadzorom.
- Uređaj i njegove komponente držite dalje od dohvata djece mlađe od 8 godina!
- Odvojite vrijeme da se upoznate s romobilom i da koristite ispravno kako biste izbjegli moguće nezgode pri uporabi.
- Izbjegavajte područja s gustim prometom ili zagušenjima!
- Uvijek odaberite pravu rutu i brzinu za prometne uvjete. Pridržavajte se Pravila o cestovnom prometu i obratite pozornost na druge sudionike u prometu!
- Koristite zvono ako se približavate pješaku ili biciklistu kako biste signalizirali da ste u blizini!
- Kada stignete do pješačkog prijelaza, siđite s romobila i gurajte ga preko prijelaza!
- U svakom slučaju vodite brigu o drugima i o sebi!
- **STROGO JE ZABRANJENO** izmijeniti softver romobila! Ako to učinite, jamstvo postaje nevažeće i u tom slučaju proizvođač ne prihvata nikakvu odgovornost za prouzrokovane nezgode ili kvarove!
- Ovaj romobil nije namijenjen za akrobatsku upotrebu!
- Kočnica se može zagrijati tijekom uporabe. Ne dirajte nakon uporabe!
- Prije svake uporabe redovito provjeravajte različite vijčane elemente, posebno ispravno pričvršćivanje osovine kotača, sustava sklapanja, sustava upravljanja i kočne osovine!
- Nemojte modificirati ili preoblikovati vozilo, uključujući upravljačku cijev, suhi, sklopivi mehanizam i stražnju kočnicu!
- Povećana brzina također povećava put kočenja, stoga morate unaprijed procijeniti okolnosti u prometu! U svakom slučaju vozite brzinom uz koju se možete zaustaviti čak i u slučaju opasnosti!
- Izbjegavajte nagle, velike pokrete jer mogu dovesti do nesreće!
- Vozite s velikim oprezom po kiši i klizavim cestama!
- Kod prepreka na putu i na rubniku, te u blizini niskih predmeta siđite s romobila i podignite romobil! Može se desiti da se romobil zaglavi na vakvim preprekama i prouzrokuje nesreću!
- Kada se krećete nizbrdo stalno usporavajte, a na previše strmim padinama siđite s romobila i gurajte!
- Tijekom vožnje uvijek stojite na površini romobila s obje noge i držite upravljač s obje ruke!
- Nosivost romobila je 120 kg, iznad tog opterećenja romobil se može oštetiti i prouzrokovati nesreću!
- Na romobilu se može zadržavati samo jedna osoba! Čak ni više djeteta ne smije koristiti vozilo odjednom!
- Skakanje sa stepenica romobilom strogo je zabranjeno!
- Ne uranjajte romobil i njegovu dodatnu opremu u vodu ili druge tekućine!
- Romobil se ne smije čuvati na temperaturi ispod -20°C i iznad 50°C !

VAŽNE INFORMACIJE

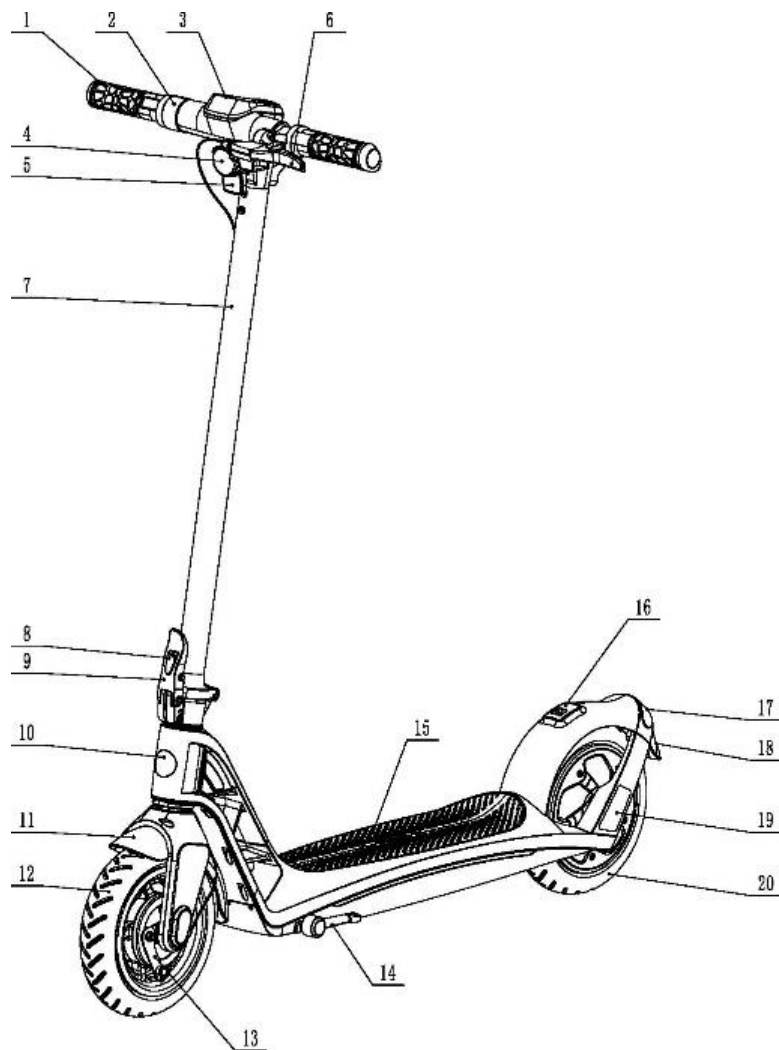
Dijelovi i slučajevi koji NISU pokriveni jamstvom:

- Nepravilna, nemarna uporaba
- Sudar, nesreća i posljedična šteta
- Kontakt s tekućinom
- Uporaba neprikladnih pribora
- Neovlašteno održavanje, preinaka vozila
- Šteta prouzrokovana višom silom
- Kvarovi zbog ljudskog nemara (uključujući: udarac, oštećenje, prijelom)
- Kvarovi zbog istrošenosti (uključujući: defekt na gumi; istrošenost vanjske gume; istrošenost kočnica)
- Komercijalna uporaba

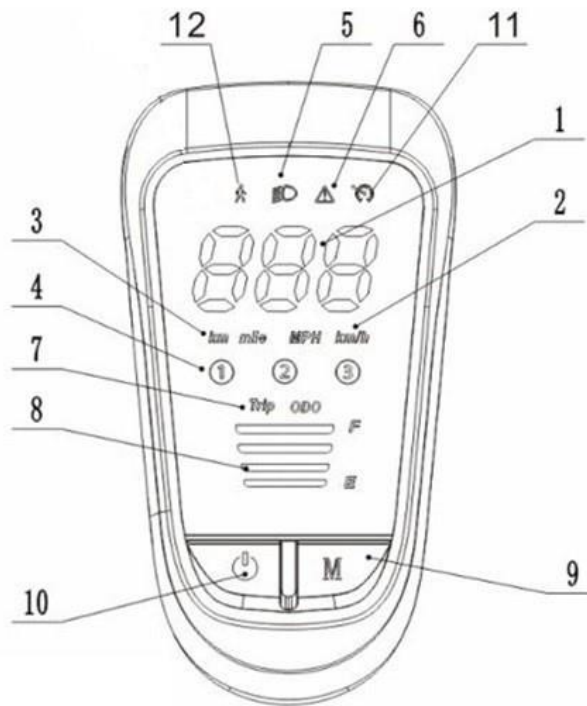
Upozorenje!

- Domet romobila ovisi o težini korisnika, vremenskim i terenskim uvjetima, napunjenosti baterije i njegovom životnom ciklusu!
- Normalno opterećenje romobila je 75 kg, maksimalna nosivost je 120 kg!
- Uvijek izvršite osnovni pregled prije uporabe vozila!
- Ako primijetite bilo kakvu anomaliju na vozilu ili na bilo kojem dijelu, kao što su labavi dijelovi, smanjena razina baterije ili neuobičajena buka, nemojte pokretati ili odmah prestati koristiti romobil i obratite se ovlaštenom servisu!
- Nemojte koristiti bilo koju drugu vrstu/marku baterije, nemojte dodirivati ili montirati bateriju, nemojte je bušiti!
- Ne stavljajte e-romobil ili bateriju na mjesto izloženo sunčevoj svjetlosti i ne bacajte bateriju u vatru!
- Ako se romobil ne koristi dulje od 30 dana, napunite bateriju u potpunosti, a zatim je u potpunosti napunite svakih 60 dana. Čuvati na suhom i hladnom mjestu.
- Molimo, nemojte vršiti izmjene na e-romobilu! Oštećenja nastala neovlaštenim izmjenama nisu pokrivena jamstvom. Proizvođač/uvoznik ne prihvata odgovornost za bilo kakve gubitke, tjelesne ozljede, nesreće itd. koje su nastale kao posljedica neovlaštene izmjene!
- **STROGO JE ZABRANJENO** izmijeniti softver romobila! Ako to učinite, jamstvo postaje nevažeće i u tom slučaju proizvođač ne prihvata nikakvu odgovornost za prouzrokovane nezgode ili kvarove!

DIJELOVI ROMOBILA



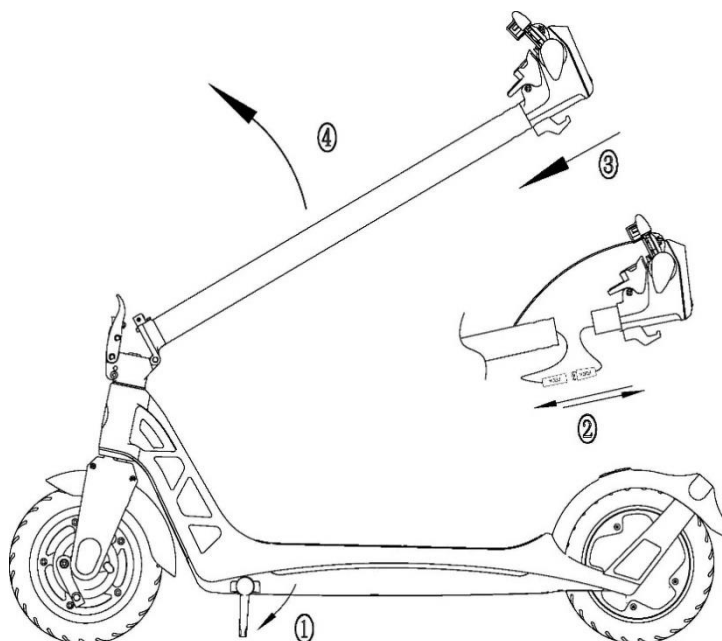
- | | |
|-------------------------------------|-----------------------------|
| 1. Ručka za upravljanje | 11. Prednji blatobran |
| 2. Prigušnica podesiva palcem | 12. Pogonski kotač |
| 3. Zaslona | 13. Bujanj kočnice |
| 4. Prednje svjetlo | 14. Stalak za noge |
| 5. Prednji reflektor | 15. Stojeća površina |
| 6. Lijeva ručica kočnice | 16. Vješalica za zatvaranje |
| 7. Sklopivi nosač | 17. Stražnje svjetlo |
| 8. Sigurnosna brava | 18. Stražnji blatobran |
| 9. Sigurnosna poluga | 19. Bočni reflektor |
| 10. Aluminijski dekorativni element | 20. Stražnji kotač |



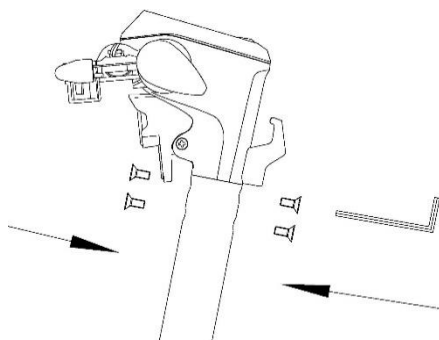
1. Prikaz brzine
2. Jedinica mjere brzine
3. Ukupna kilometraža
4. Indikator prijenosa brzine
5. Indikator dnevnog svjetla
6. Indikator pogreške
7. Prijedena kilometraža
8. Indikator razine napunjenosti baterije
9. Tipka za prebacivanje brzine/jedinice
10. Svjetlo za uključivanje/isključivanje i dnevno svjetlo
11. Tempomat
12. Funkcija hodanja

PRIJE PRVE UPORABE

1. Uklonite svu ambalažu! Postavite romobil na ravnu površinu i otvorite stalak!



2. Spojite vodonepropusni kabel prednje cijevi i dio upravljača!
3. Zatim spojite cijevi i pričvrstite ih vijcima!



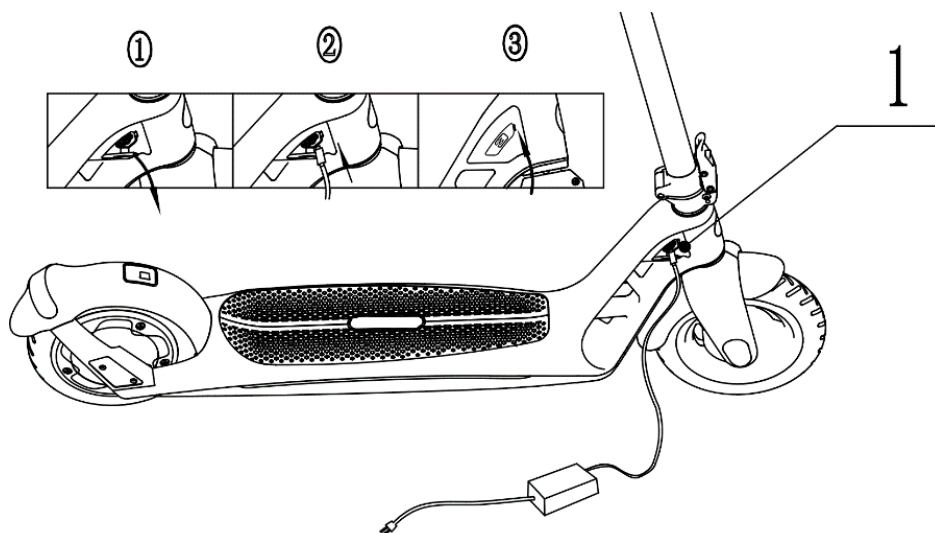
4. Preklopite cijev i pričvrstite je sigurnosnom bravom!
5. Provjerite je li romobil ispravno funkcionira, posebno kočnicu, prijenos brzine i svjetlo, i jeli baterija potpuno napunjena!

PUNJENJE ROMOBILA

Priključak za punjenje nalazi se na desnoj strani iza prednjeg kotača. Prije prve uporabe potpuno napunite bateriju!

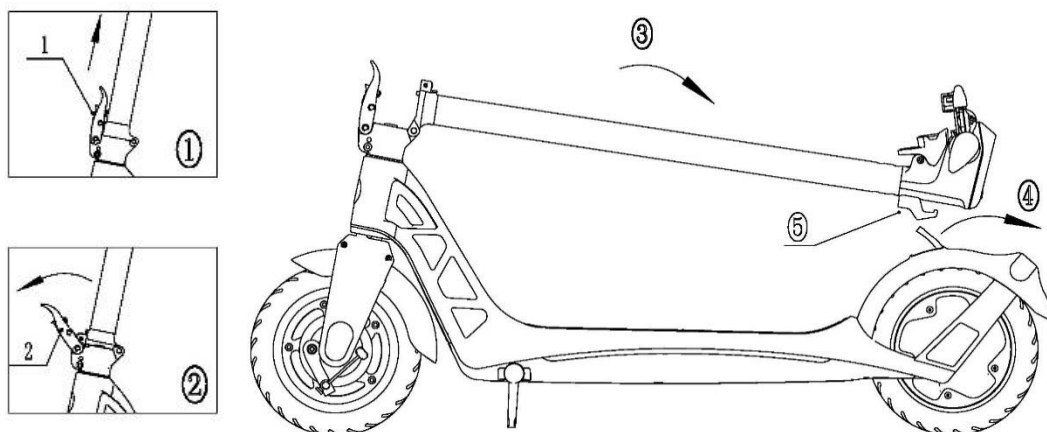
Punjenje:

1. Otvorite poklopac priključka za punjenje!
2. Umetnite punjač u odgovarajući priključak. Kad indikator punjenja zasvijetli crveno, uređaj se puni. Kad je romobil potpuno napunjen, indikator prelazi u zeleno.
3. Kad je romobil potpuno napunjen, odspojite punjač i zatvorite zaštitni poklopac!



SKLAPANJE I PRIJEVOZ

Prije sklapanja romobila provjerite je li uređaj isključen!



1. Podignite sigurnosnu bravu!
2. U potpunosti preklopite sigurnosnu polugu!
3. Preklopite nosač prema dolje!
4. Podignite stražnju kuku za zaključavanje!
5. Pričvrstite kuku na ručki na stražnju kuku za zaključavanje!

Nakon toga možete sigurno ponijeti romobil bilo gdje držeći ga za nosač.

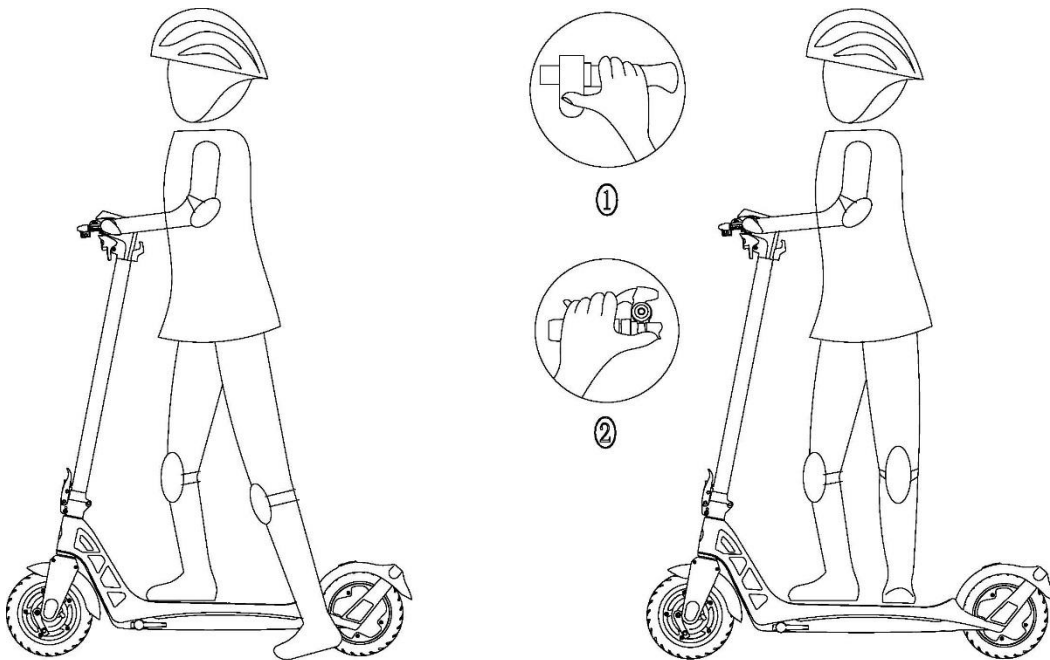
UPUTE ZA UPORABU

Upravljanje glavnim značajkama:

1. Dugo pritisnite tipku za uključivanje/isključivanje kako biste uključili ili isključili vozilo.
2. Kratko pritisnite tipku za uključivanje/isključivanje kako biste uključili ili isključili dnevno svjetlo!
3. Kratko pritisnite tipku Transmission (Prijenos) za odabir brzine! Dostupne su 4 brzine:
 1. razine: 15 km/h;
 2. razine: 20 km/h;
 3. razine: 25 km/hPješачka funkcija: 6 km/h
4. Dugo pritisnite tipku Transmission (Prijenos) za prikaz ukupne prijeđene kilometraže.

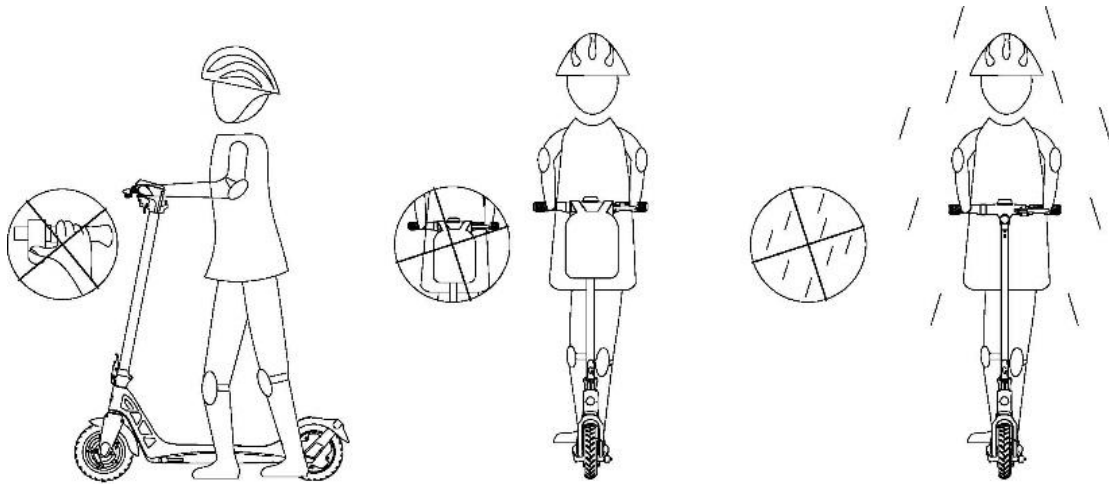
Upotreba romobila:

1. Uključite romobil!
2. Preklopite stalak i stanite jednom nogom na površinu romobila!
3. Odgurnite se drugom nogom, a zatim povećajte brzinu laganim pritiskom gasa prema dolje! Stavite drugu nogu na površinu romobila.
4. Za kočenje pažljivo povucite ručicu kočnice na lijevoj strani! Prednja bubanj kočnica i stražnja električna kočnica će se aktivirati istodobno.



Napomena: Prilikom korištenja romobila uvijek nosite zaštitnu kacigu i zaštitnu opremu! Prije nego što sudjelujete u cestovnom prometu, obavezno naučite kako sigurno koristiti romobil!

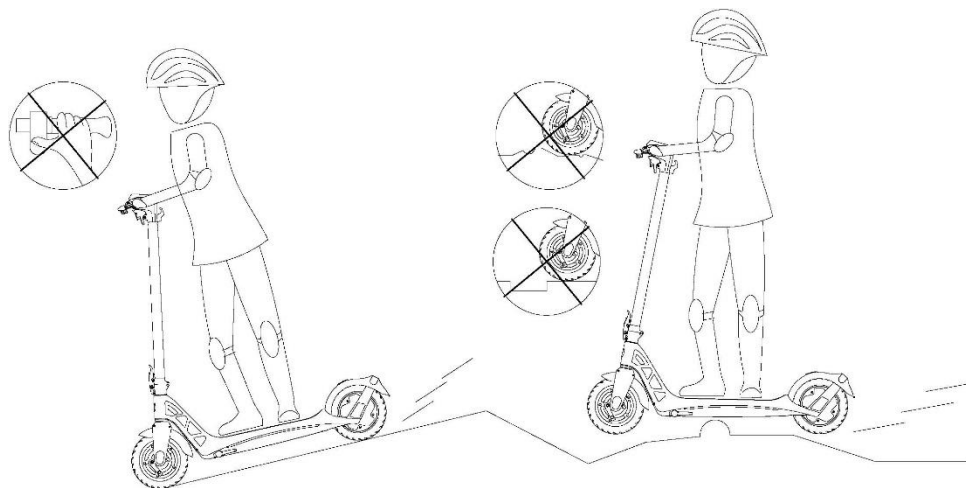
OPASNA I ZABRANJENA UPORABA



Prilikom korištenja pješačke funkcije pritisnite gas kada je romobil uključen i hodajte pored njega!

Ne vješajte torbe ili druge predmete na ručku!

Ne koristite romobil po kiši!



Nemojte pritiskati polugu za gas kada idete nizbrdo!

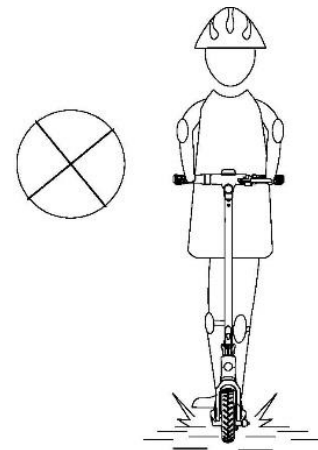
Nemojte voziti velikom brzinom na neravnim cestama ili preko prepreka!



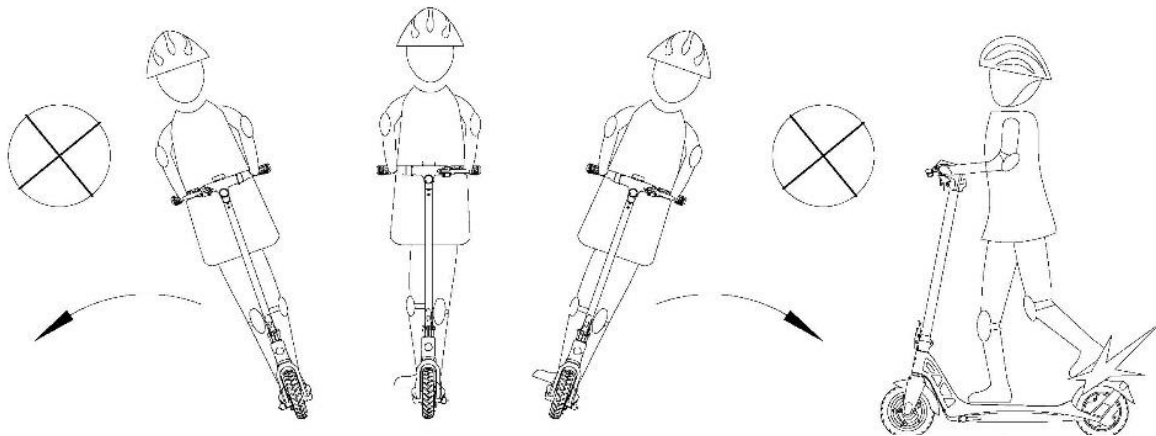
Uvijek držite ručku s obje ruke dok vozite!



Prilikom korištenja vozila uvijek stojite s dvije noge na površini romobila!



Ne ulazite romobilom u vodu višu od 2 cm!



Nemojte nagnjati romobil tijekom vožnje!

Nemojte stajati na stražnjem blatobranu tijekom vožnje!

SKLADIŠTENJE

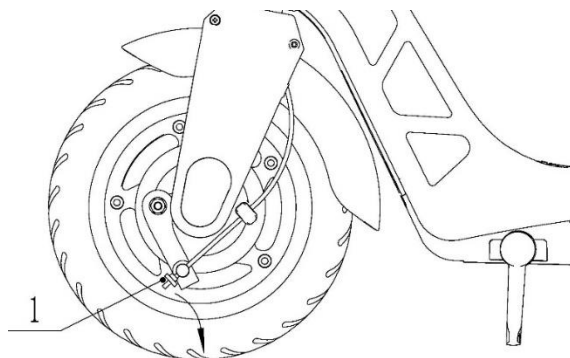
1. Prije skladištenja uvijek provjerite je li vozilo isključeno!
2. Ako se uređaj ne koristi dulje vrijeme, obrišite ga suhom krpom, preklopite ga i stavite u kutiju ako je moguće.
3. Vozilo čuvajte na čistom mjestu gdje nema prašine!
4. Nemojte čuvati vozilo na mjestu gdje je vlažnost visoka ili gdje vlaga može dospjeti u e-romobil!
5. Dodatnu opremu romobila, kao što je punjač, uvijek čuvajte pored romobila!

ODRŽAVANJE

Pojedine elemente e-romobila može servisirati sam korisnik, koji su navedeni u nastavku. U svim ostalim slučajevima ili ako niste sigurni u ispravno izvršenje sljedećih koraka, obratite se ovlaštenom servisu.

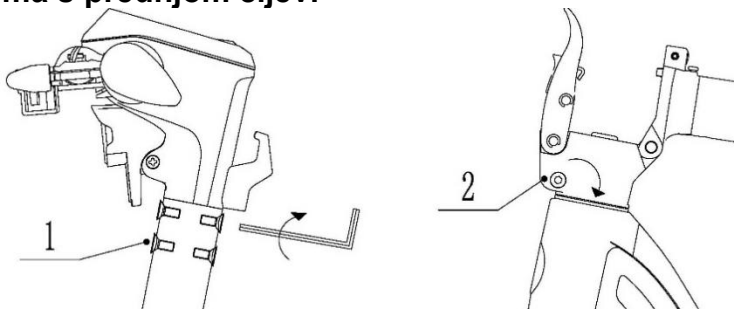
Rješavanje problema s kočnicama

- Nakon duljeg korištenja romobila, vijak za kočnicu može popustiti.



- Okrenite vijak na bubanj kočnici u smjeru suprotnom od kazaljke na satu kako biste zategnuli kočnicu.
- Ako je kočnica previše zategnuta, okrenite vijak u smjeru kazaljke na satu kako biste je olabavili.

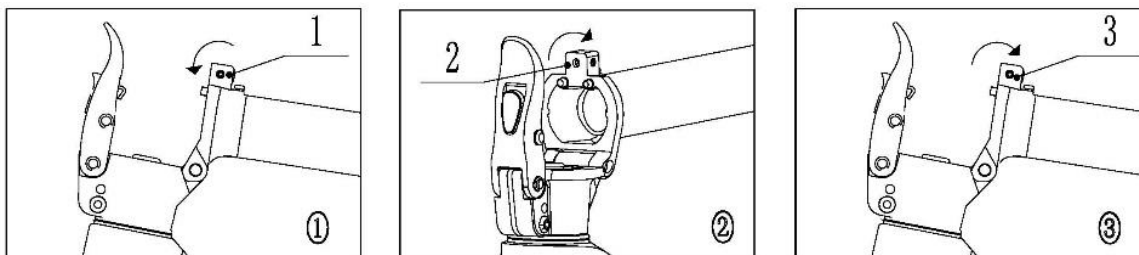
Rješavanje problema s prednjom cijevi



- Ako osjećate da se prednja cijev romobila trese, zategnite četiri vijka ispod upravljača u smjeru suprotnom od kazaljke na satu (Slika 1).
- Zategnite dva vijka na sigurnosnoj bravi u smjeru suprotnom od kazaljke na satu (Slika 2).

Rješavanje problema prednjeg sigurnosnog dijela

- Kada se dugo vozite romobilom, razmak između sigurnosne brave i prednje cijevi može postati veći.



- Odvrnite cijev i odvrnite vijak na dnu cijevi u smjeru kazaljke na satu.
- U smjeru suprotnom od kazaljke na satu prvo zavrtnite i zategnite veći, a zatim i manji vijak.


ČIŠĆENJE

- Za svakodnevno čišćenje romobila koristite meku, suhu krpu. Obrišite romobil.
- Ako je romobil jako prljav, obrišite prljavštinu blago vlažnom mekom krpom, pazeći da voda ne uđe u otvore romobila. Zatim obrišite na suho!
- Nemojte koristiti korozivna, abrazivna sredstva, niti alkohol, benzin ili otapala za čišćenje romobila!
- Pazite da voda ili druge tekućine ne uđu u otvore romobila! To može dovesti do oštećenja vozila.

TEHNIČKI PODACI

Veličina romobila (rasklopljeno)	1086x483x1198 mm
Veličina romobila (sklopljeno)	1086x483x485 mm
Minimalni kut okretanja	830 mm
Neto težina	~ 15,8 kg
Maksimalni kut elevacije	14°
Baterija	36V 10,4Ah
Nazivna snaga motora	300 W (stražnji pogon)
Maks. brzina	25 km/h
Rasponi brzine	1. stupanj prijenosa: 15 km/h
	2. stupanj prijenosa: 20 km/h
	3. stupanj prijenosa: 25 km/h
	Pješačka funkcija: 6 km/h
Prosječni domet	35-40 km
Maksimalna nosivost	120 kg
Veličina kotača	9 inča
Vrsta kočnice	Prednja: bubanj kočnica
	Stražnja: EABS
Put kočenja	<10m
Ulazni napon punjača	AC 100-240 V~ 50-60 Hz
Izlazni napon punjača	DC 42V 2A
Vrijeme punjenja	4 sata
Preporučeni tlak u gumama	35-40 psi (3-3,5 bara)
Preporučena korisnička dob	14-60 godina

ZBRINJAVANJE OTPADA

Uništavanje rabljene električne i elektroničke opreme	
	<p>Ova oznaka na proizvodu i ambalaži označava da je zabranjeno odlagati nekorišteni proizvod u kućni otpad, jer je vrlo zagađujući. Za više informacija obratite se nadležnoj lokalnoj službi.</p> <p>Ova oznaka vrijedi za cijelo područje Europske unije. Ako proizvod želite odlagati izvan Europske unije, obratite se lokalnim vlastima o relevantnim propisima.</p>

Proizvođač/uvoznik: Vöröskő Kft., 8200 Veszprém, Pápai út 36.

OZNAKA CE



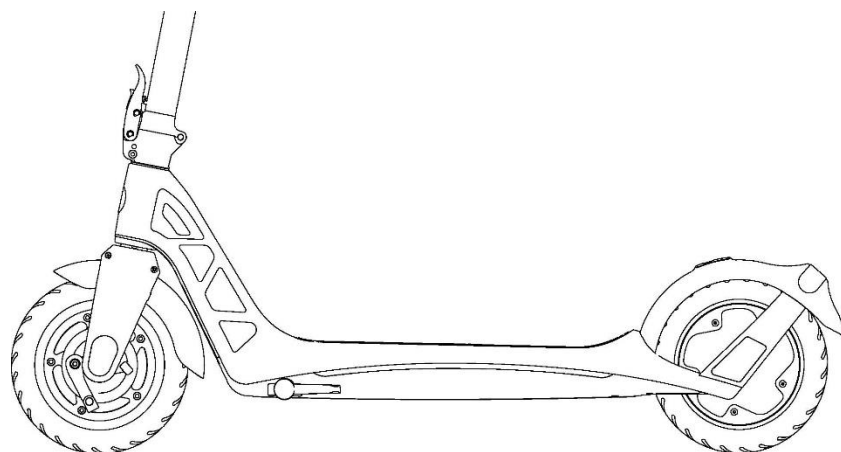
Ova oznaka označava da je proizvod u skladu s propisima Europske unije koji se na njega primjenjuju i da se može slobodno distribuirati unutar Europske unije.

Tvrtka Vöröskő Kft. izjavljuje da je radijska jedinica ugrađena u proizvod Dyras ER-10 u skladu sa zahtjevima Direktive 2014/53/EU. Zadržavamo pravo izmjene specifikacija i dizajna proizvoda bez prethodne najave.

Návod na použitie

dyras

**Elektrická kolobežka
Model: ER-10**



Pred použitím si pozorne prečítajte návod na použitie.

BEZPEČNOSTNÉ POKYNY

- Uschovajte si tento návod na použitie, obal a doklad o kúpe! Ak výrobok predávate alebo darujete tretej strane, uistite sa, že jej odovzdáte aj túto používateľskú príručku!
- Tento spotrebič môžu používať deti staršie ako 8 rokov a osoby so zníženými fyzickými, zmyslovými alebo mentálnymi schopnosťami alebo s nedostatkom skúseností a znalostí len pod dohľadom alebo ak boli riadne poučené o bezpečnom používaní spotrebiča a rozumejú mu a súvisiacim nebezpečenstvám. Nedovoľte deťom, aby sa s prístrojom hrali. Čistenie a užívateľskú údržbu nesmú vykonávať deti, pokiaľ nemajú viac ako 8 rokov a nie sú pod dozorom.
- Zariadenie a jeho komponenty držte mimo dosahu detí mladších ako 8 rokov!
- Venujte čas spoznávaniu a používaniu kolobežky, aby ste sa vyhli nehodám, ktoré môžu byť dôsledkom jeho používania
- Vyhnite sa rušným alebo preplneným oblastiam!
- Vždy zvolte trasu a rýchlosť, ktoré zodpovedajú dopravným podmienkam! Dodržiavajte pravidlá cestného zákona, dávajte pozor na ostatných účastníkov cestnej premávky!
- Zvončekom signalizujte svoj príchod, keď sa blížite k chodcovi alebo cyklistovi!
- Pred priechodmi pre chodcov zosadnite z kolobežky a tlačte ju!
- V každom prípade sa starajte o druhých a o seba!
- Úprava softvéru kolobežky je prísne ZAKÁZANÁ! Ak tak urobíte, záruka bude neplatná a výrobca nemôže niesť zodpovednosť za nehody alebo poruchy z nich vyplývajúce!
- Táto kolobežka nie je určená na akrobatické použitie!
- Brzda sa môže počas používania zahrievať. Po použití sa jej nedotýkajte!
- Pred každým použitím pravidelne kontrolujte správne upevnenie rôznych skrutkových súčastí, najmä náprav kolies, systému skladania, systému riadenia a brzdovej nápravy
- Neupravujte ani nemeňte vozidlo vrátane riadidiel, trubky, skladacieho mechanizmu a zadnej brzdy!
- Zvýšenie rýchlosti tiež zvyšuje brzdnú dráhu, preto vopred posúďte dopravné podmienky! Vždy jazdite takou rýchlosťou, aby ste mohli zastaviť aj v prípade nebezpečenstva!
- Vyhnite sa náhlým a veľkým pohybom riadidlami, pretože to môže viesť k nehode!
- V daždi a na klzkých vozovkách jazdite mimoriadne opatrne!
- Zostúpte a pretlačte alebo zdvíhate kolobežku cez prekážky, obrubníky alebo v blízkosti nízkych predmetov. Kolobežka sa na nich môže zachytiť a spôsobiť nehodu!
- Pri zjazde z kopca neustále spomaľujte, na príliš strmých svahoch zosadnite a kolobežku tlačte!
- Počas jazdy stojte oboma nohami na povrchu a držte sa riadidiel oboma rukami!
- Kolobežku možno zaťažiť až do 120 kg, nad túto hmotnosť sa môže poškodiť a spôsobiť nehodu!
- Na kolobežke môže naraz sedieť len 1 osoba! Dokonca ani deti nesmú vozidlo použiť viaceré ako jedno dieťa!
- Skákanie zo schodov s kolobežkou je prísne zakázané!
- Kolobežku a jej príslušenstvo neponárajte do vody ani iných kvapalín!
- Kolobežku neskladujte pri teplotách pod -20 °C a nad 50 °C!

DÔLEŽITÉ INFORMÁCIE

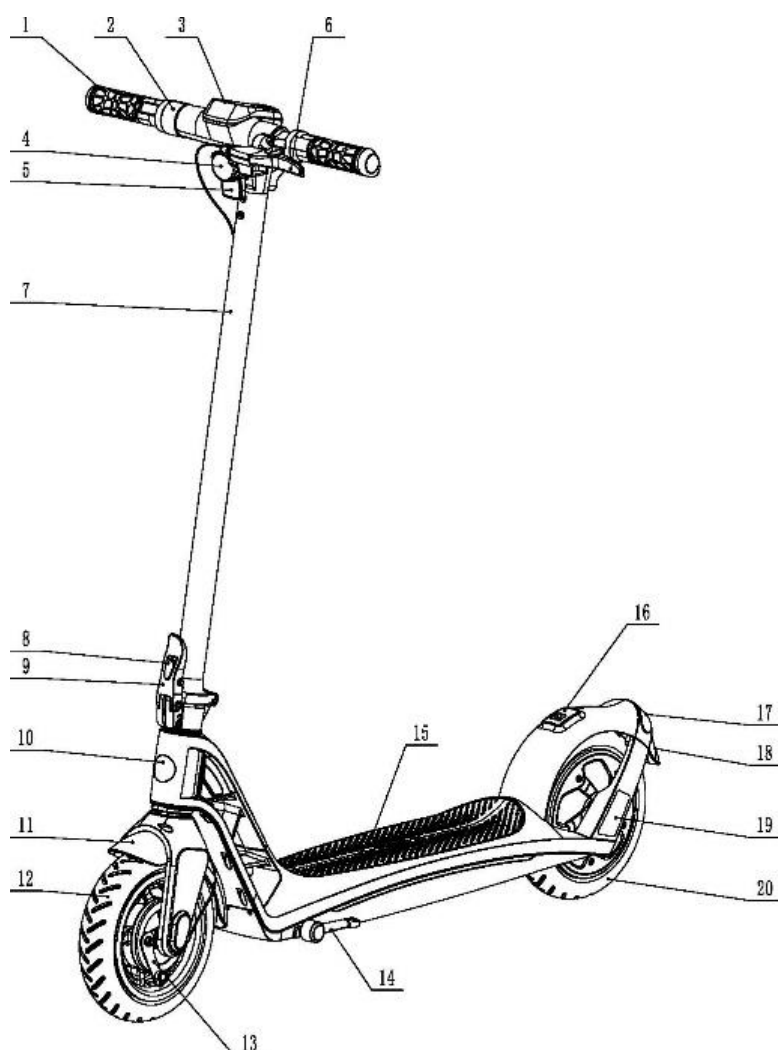
Časti a prípady, na ktoré sa NEVZTAHUJE záruka:

- Nesprávne, neopatrné používanie
- Zrážka, nehoda a následné škody
- Kontakt s kvapalinami
- Používanie odlišného príslušenstva
- Neoprávnená údržba alebo úprava vozidla
- Škody spôsobené vyššou mocou
- Poškodenia spôsobené ľudskými príčinami (vrátane: úderov, zranení, zlomenín)
- Poruchy spôsobené opotrebovaním (vrátane: defektu, vonkajšieho opotrebovania gumených, opotrebovania brzd)
- Komerčné využitie

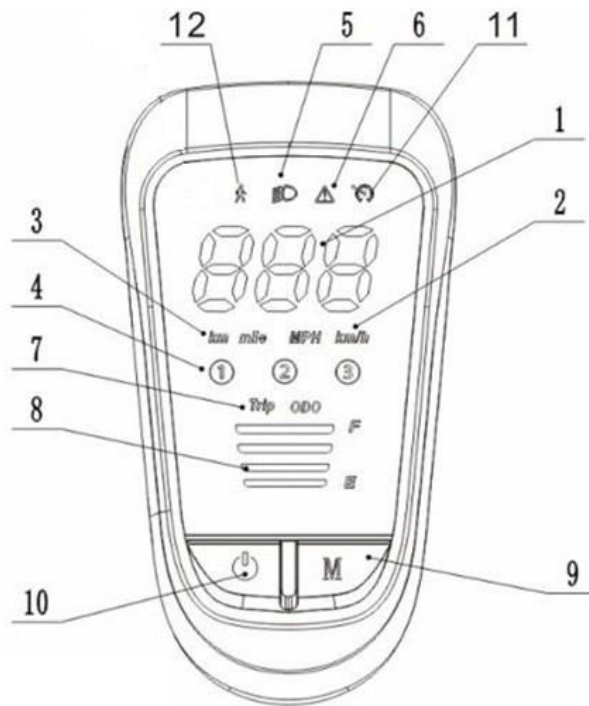
Upozornenie!

- Dojazd kolobežky závisí od hmotnosti používateľa, poveternostných a terénnych podmienok, nabitia batérie a jej životnosti!
- Kolobežka má normálnu nosnosť 75 kg a maximálnu nosnosť 120 kg!
- Pred použitím vozidla vždy vykonajte základnú kontrolu!
- Ak na kolobežke alebo jej príslušenstve spozorujete akékoľvek nepravidelnosti, ako sú uvoľnené časti, znížená úroveň nabitia batérie, neobvyklý hluk, kolobežku okamžite neštartujte alebo prestaňte používať a kontaktujte servisné stredisko!
- Nepoužívajte žiadny iný typ/značku batérie, nedotýkajte sa batérie a nemontujte ju, ani ju neprepichujte!
- Neumiestňujte e-kolobežku ani jej batériu na miesto vystavené slnečnému žiareniu a nevhadzujte batériu do ohňa!
- Ak kolobežku nepoužívate dlhšie ako 30 dní, batériu úplne nabite a potom ju každých 60 dní dobíjajte! Skladujte na suchom a chladnom mieste!
- Prosím, neupravujte e-kolobežku! Záruka sa nevzťahuje na škody spôsobené neoprávnenými úpravami. Výrobca/dovozca nenesie zodpovednosť za prípadné straty na majetku, zranenia osôb, nehody atď., ktoré vznikli v dôsledku neoprávnených úprav!
- Úprava softvéru kolobežky je prísne ZAKÁZANÁ! Ak tak urobíte, záruka bude neplatná a výrobca nemôže niesť zodpovednosť za nehody alebo poruchy z nich vyplývajúce!

ČASTI KOLOBEŽKY



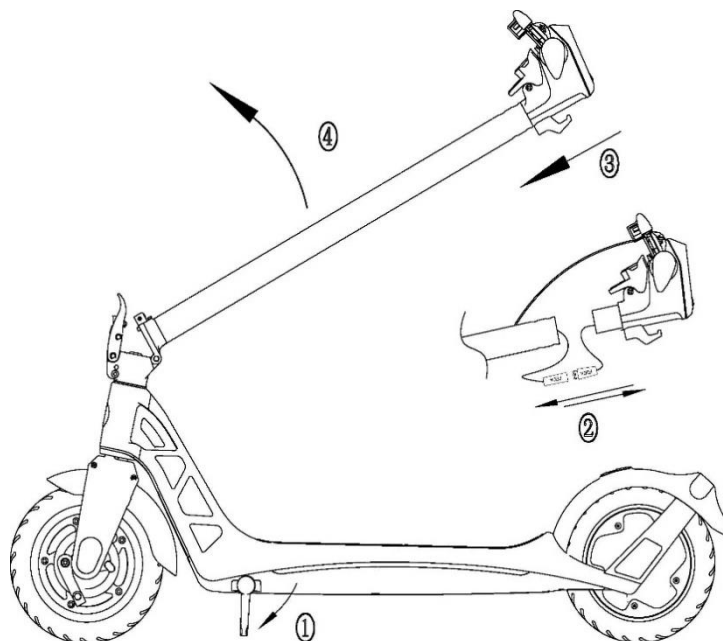
- | | |
|---------------------------|--------------------------|
| 1. Riadidlá | 11. Predný blatník |
| 2. Ovládanie plynu palcom | 12. Hnacie koleso |
| 3. Displej | 13. Bubnové brzdy |
| 4. Predné osvetlenie | 14. Opierka |
| 5. Predný reflektor | 15. Stojná plocha |
| 6. Ľavá brzdová páka | 16. Uzatvárací háčik |
| 7. Skladacia rúra | 17. Zadné svetlo |
| 8. Bezpečnostný zámok | 18. Zadný blatník |
| 9. Bezpečnostná páka | 19. Bočné reflexné prvky |
| 10. Hliníkový ornament | 20. Zadné koleso |



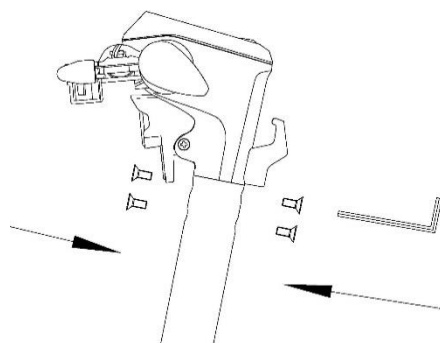
1. Tachometer
2. Merná jednotka rýchlosti
3. Celková prejdená vzdialenosť
4. Indikátor prevodového stupňa
5. Indikátor denného svetla
6. Indikátor chyby
7. Prejdená vzdialenosť
8. Indikátor úrovne nabitia batérie
9. Tlačidlo prepínania rýchlosti/mernej jednotky
10. Zapnutie/vypnutie a Denné svetlo
11. Tempomat
12. Funkcia chôdze

PRED PRVÝM POUŽITÍM

1. Odstráňte všetok obalový materiál! Kolobežku umiestnite na hladký, rovný povrch a otvorte opierku!



2. Pripojte vodotesný kábel prednej trubky a časti riadidiel!
3. Potom trubky spojte a priskrutkujte ich k sebe!



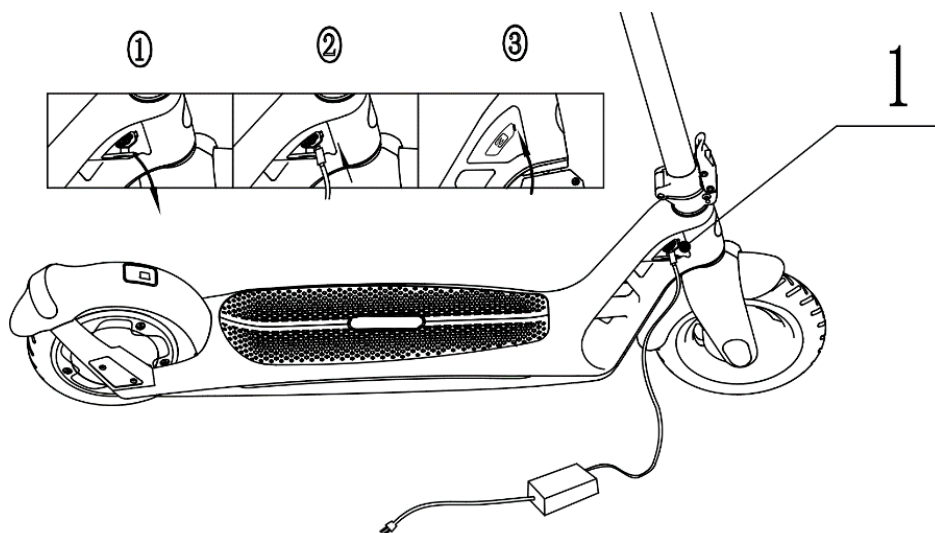
4. Zdvihnite trubku a zaistite ju bezpečnostným zámkom!
5. Skontrolujte, či zariadenie, najmä brzdy, prevody a svetlá, správne fungujú a či je batéria plne nabitá!

NABÍJANIE KOLOBEŽKY

Nabíjací port sa nachádza na pravej strane za predným kolesom. Pred prvým použitím batériu úplne nabite!

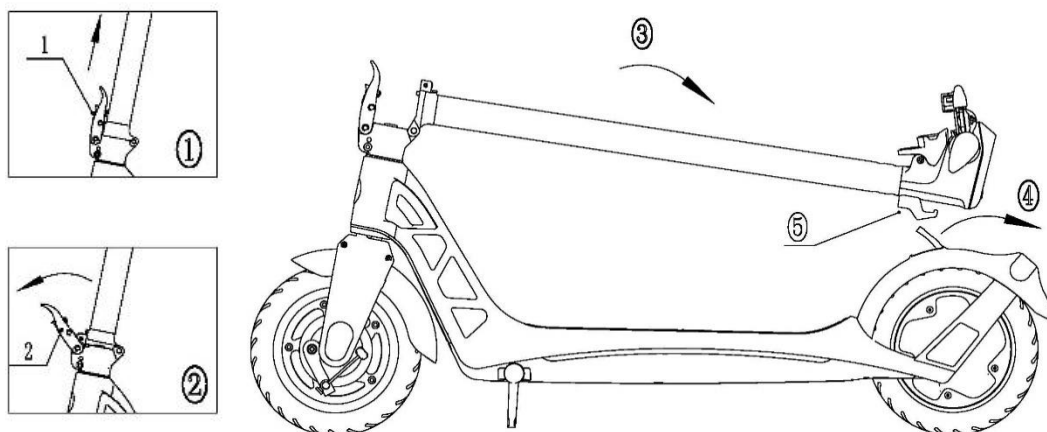
Nabíjanie:

1. Otvorte veko nabíjacieho portu!
2. Vložte nabíjačku do správneho portu! Keď indikátor nabíjania svieti červeno, zariadenie sa nabíja. Keď je zariadenie úplne nabité, kontrolka sa rozsvieti na zeleno.
3. Keď je kolobežka úplne nabitá, odpojte nabíjačku a opäť zatvorte ochranný kryt!



SKLADANIE, PREPRAVA

Pred zložením kolobežky sa uistite, že je zariadenie vypnuté!



1. Natiahnite bezpečnostný zámok!
2. Úplne spustite bezpečnostnú páku!
3. Zložte rúrku!
4. Zdvihnite zadný zaistovacie hák!
5. Zaháknite háčik na riadidlách do zadného uzamykacieho háčika!

Kolobežku potom môžete bezpečne vziať kamkoľvek za rúkovať.

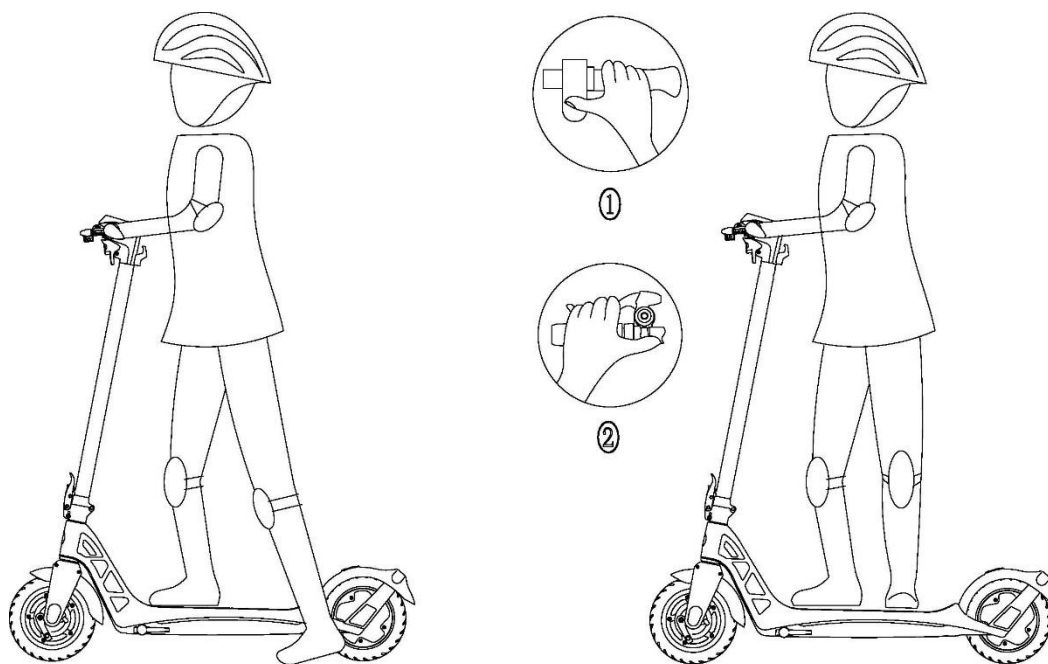
NÁVOD NA POUŽITIE

Riadenie hlavných funkcií:

1. Stlačte a podržte tlačidlo ON/OFF pre zapnutie a vypnutie vozidla.
2. Krátko stlačte tlačidlo Zapnutia/Vypnutia pre zapnutie alebo vypnutie denného svetla!
3. Krátkym stlačením tlačidla Prevodovky vyberte rýchlosť! k dispozícii sú 4 stupne rýchlosti:
 1. stupeň: 15 km/h;
 2. stupeň: 20 km/h;
 3. stupeň: 25 km/hStupeň chôdze: 6 km/h
4. Dlhým stlačením a podržaním tlačidla Prevodovky zobrazíte celkovú prejdenú vzdialenosť.

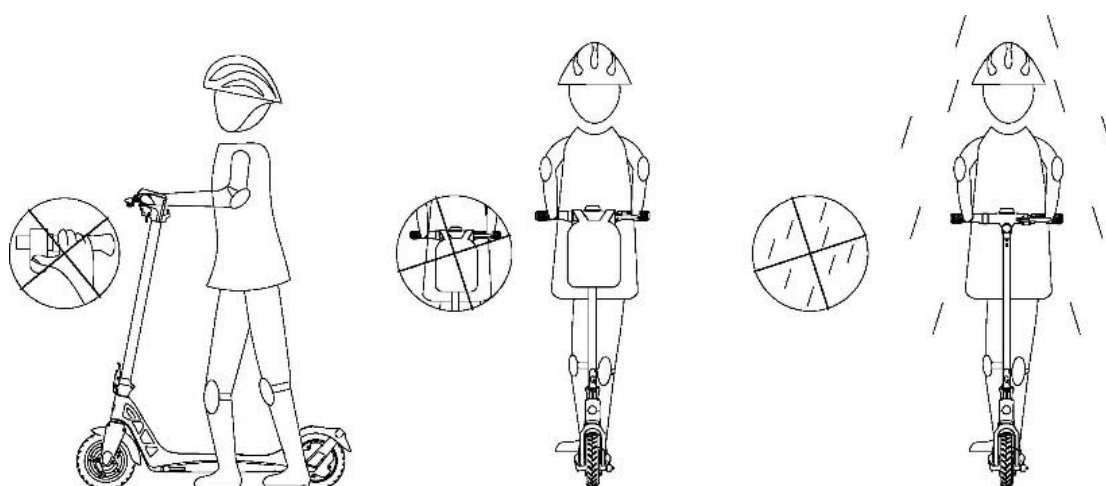
Používanie kolobežky:

1. Zapnite kolobežku!
2. Vyklopte opierku a postavte sa jednou nohou na stojnú plochu kolobežky!
3. Rozbehnite sa druhou nohou a potom jemne stlačte plynový pedál, aby ste zvýšili rýchlosť! Druhú nohu položte na stojnú plochu.
4. Ak chcete zabrzdiť, jemne potiahnite brzdovú páku na ľavej strane! Predná bubnová brzda a zadná elektrická brzda sa aktivujú súčasne.



Poznámka: Pri používaní kolobežky vždy noste prilbu a ochranné pomôcky! Skôr ako sa zúčastníte na premávke, naučte sa kolobežku stabilne používať!

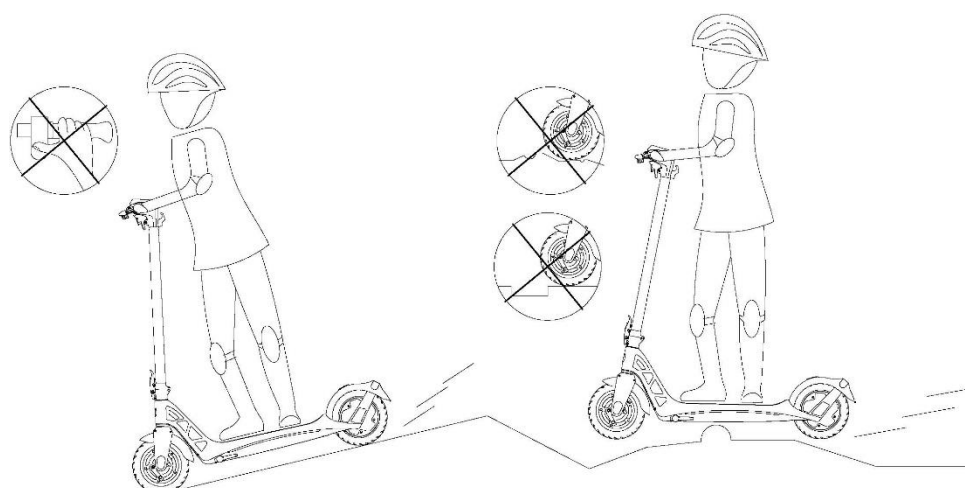
NEBEZPEČNÉ A ZAKÁZANÉ POUŽÍVANIE



Ak používate iba funkciu chôdze, stlačte plynový pedál, keď je kolobežka zapnutá a vy idete vedľa nej

Na riadidlá nezavesujte tašku ani inú batožinu

Nepoužívajte kolobežku, keď prší!



Pri jazde z kopca nestláčajte plynový pedál!

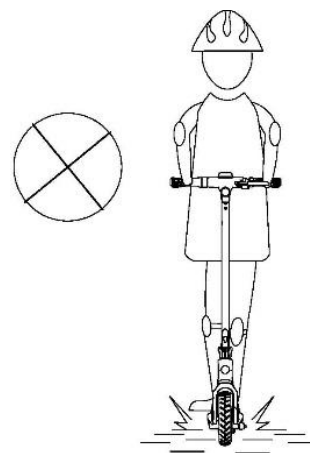
Nejazdite vysokou rýchlosťou na hrboľatých cestách a neprechádzajte cez



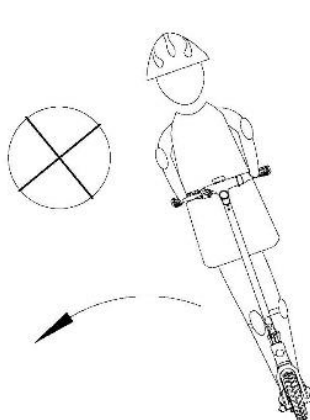
Pri používaní vozidla držte riadidlá vždy oboma rukami!



Pri používaní vozidla stojte vždy 2 nohami na stojnej ploche kolobežky!



Nejazdite do vody vyššej ako 2 cm!



Kolobežku počas jazdy nenakláňajte ani sa z nej neskláňajte!



Počas jazdy nestúpajte na zadný blatník ani na ňom nestojte!



SKLADOVANIE

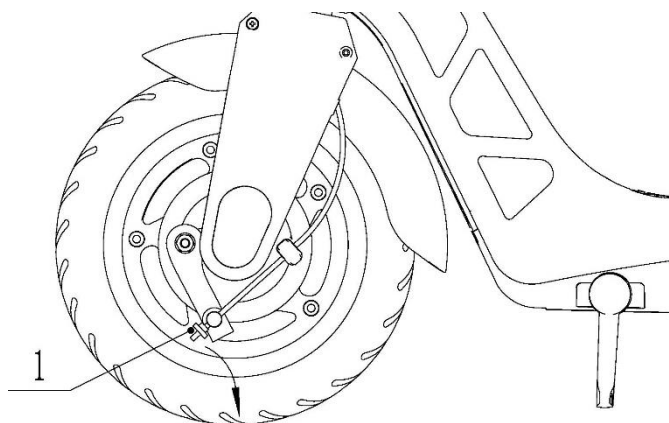
1. Pred uskladnením sa vždy uistite, že je vozidlo vypnuté!
2. Ak zariadenie nebudete dlhší čas používať, utrite ho suchou handričkou, zložte ho a uložte do vlastnej krabice, ak je to možné!
3. Uistite sa, že vozidlo skladujete na bezprašnom mieste!
4. Zariadenie neskladujte na mieste s vysokou vlhkosťou alebo na mieste, kde môže byť e-kolobežka vystavená vlhkosti!
5. Príslušenstvo kolobežky, napríklad nabíjačky, vždy ukladajte vedľa kolobežky!

ÚDRŽBA

Niektoré prvky e-kolobežky môže udržiavať aj používateľ, tieto sú uvedené nižšie. Vo všetkých ostatných prípadoch alebo ak si nie ste istí, ako správne vykonať nasledujúce kroky, sa obráťte na servisného technika!

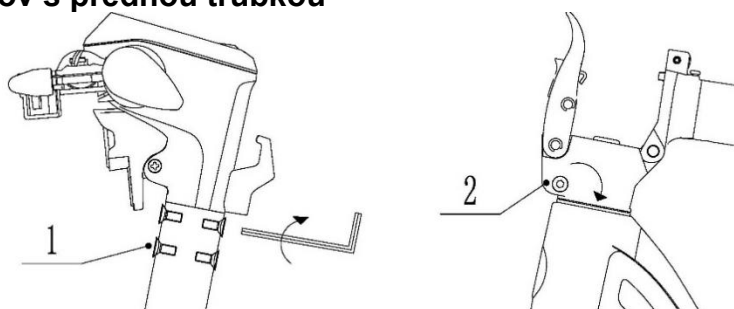
Riešenie problémov s brzdami

- Ak ste na kolobežke jazdili dlhší čas, môže sa uvoľniť brzdová skrutka.



- Otočením skrutky na bubnovej brzde proti smeru hodinových ručičiek brzdzu utiahnete.
- Ak je brzda príliš utiahnutá, otočením skrutky v smere hodinových ručičiek ju uvoľnite.

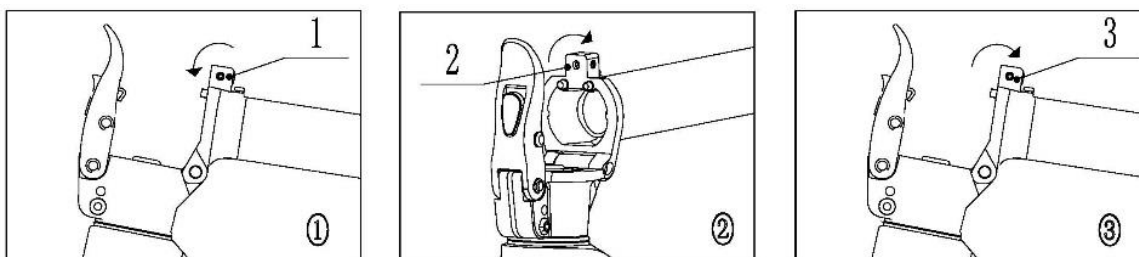
Riešenie problémov s prednou trúbkou



- Ak cítite, že sa predná trúbka kolobežky trasie, utiahnite 4 skrutky pod riadidlami proti smeru hodinových ručičiek (obrázok 1).
- Uťahnite aj 2 skrutky na bezpečnostnom zámku proti smeru hodinových ručičiek (obrázok 2).

Riešenie problémov s prednou bezpečnostnou časťou

- Keď na kolobežke jazdíte dlhší čas, medzera medzi bezpečnostným zámkom a prednou trúbkou sa môže zväčšiť.



- Ohnite trúbku dole a odskrutkujte skrutku v spodnej časti trúbky v smere hodinových ručičiek.
- Naskrutkujte a utiahnite väčšiu skrutku proti smeru hodinových ručičiek a potom menšiu.


ČISTENIE

- Na každodenné čistenie kolobežky používajte mäkkú, suchú handričku! Použite ju na utretie kolobežky.
- Ak je kolobežka veľmi znečistená, utrite nečistoty mierne navlhčenou mäkkou handričkou, pričom dávajte pozor, aby sa voda nedostala do otvorov kolobežky! Potom ju utrite do sucha!
- Na čistenie nepoužívajte abrazívne alebo leptavé čistiace prostriedky, alkohol, benzín alebo rozpúšťadlá!
- Dbajte na to, aby sa do otvorov kolobežky nedostala voda alebo iné tekutiny! To môže viesť k poškodeniu zariadenia.

TECHNICKÉ ÚDAJE

Veľkosť kolobežky (v rozloženom stave)	1086x483x1198 mm
Veľkosť kolobežky (v zloženom stave)	1086x483x485 mm
Minimálny uhol otáčania	830 mm
Netto hmotnosť	~ 15,8 kg
Maximálny uhol stúpania	14°
Batéria	36V 10,4 Ah
Menovitý výkon motora	300 W (zadný pohon)
Maximálna rýchlosť	25 km/h
Stupne rýchlosti	1. stupeň: 15 km/h
	2. stupeň: 20 km/h
	3. stupeň: 25 km/h
	Stupeň chôdze: 6 km/h
Priemerný dojazd	35-40 km
Maximálne zaťaženie	120 kg
Rozmery postrekového rámu	9 inch
Typ brzdy	Vpredu: bubnová brzda vzadu: EABS
Brzdná dráha	<10 m
Vstupné napätie nabíjačky	AC 100-240V~ 50-60Hz
Výstupné napätie nabíjačky	DC 42V 2A
Trvanie nabíjania	4 hodiny
Odporúčaný tlak v pneumatikách	35-40 psi (3-3,5 bar)
Odporúčaný vek	14-60 rokov

SPRACOVANIE ODPADU

Likvidácia použitých elektrických a elektronických zariadení	
	<p>Toto označenie na výrobku a na obale znamená, že výrobok je zakázané vyhadzovať do domového odpadu, pretože je vysoko znečisťujúci. Ďalšie informácie získate od miestnych orgánov!</p> <p>Toto označenie platí v celej Európskej únii. Ak chcete svoj výrobok zlikvidovať mimo Európskej únie, overte si príslušné predpisy na miestnych orgánoch!</p>

Výrobca/dovozca: Vöröskő Kft., 8200 Veszprém, Pápai út 36.

SYMBOL CE



Označenie je určené na označenie, že výrobok spĺňa príslušné normy Európskej únie a je voľne predajný v Európskej únii.

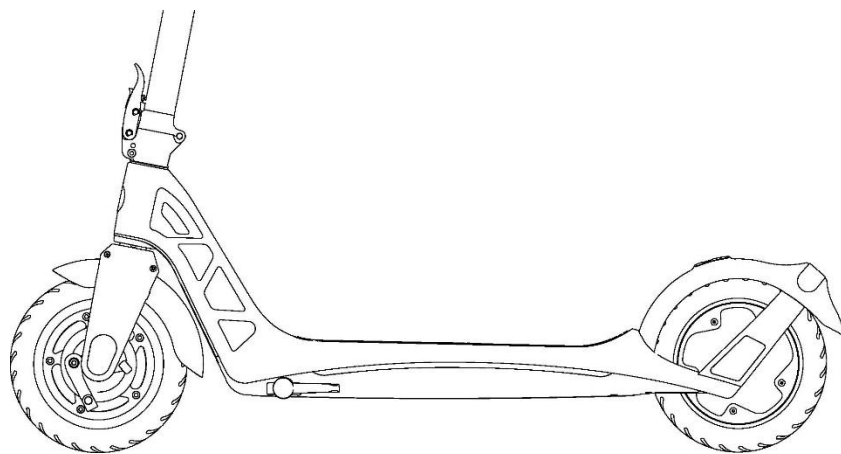
Spoločnosť Vöröskő KFT. vyhlasuje, že rádiová jednotka zabudovaná do výrobku Dyras ER-10 spĺňa požiadavky smernice 2014/53/EÚ. Vyhradzuje si právo zmeniť špecifikácie a dizajn zariadenia bez predchádzajúceho upozornenia.

Navodila za uporabo

dyras

Električni skiro

Model: ER-10



Pozorno preberite navodila za uporabo.

VARNOSTNA NAVODILA

- Shranite ta navodila za uporabo, embalažo in račun. Če izdelek podarite ali prodate tretji osebi, poskrbite, da ji izročite tudi ta navodila za uporabo.
- To napravo lahko uporabljajo otroci, starejši od 8 let, in osebe z zmanjšanimi fizičnimi, senzoričnimi ali duševnimi sposobnostmi ali s pomanjkanjem izkušenj in znanja le, če so napravo uporabljali pod nadzorom ali so poučeni o uporabi naprave na varen način in če razumejo nevarnosti, ki so s tem povezane. Otroci se z napravo ne smejo igrati. Otroci ne smejo čistiti in vzdrževati naprave, razen če so starejši od 8 let in so pod nadzorom.
- Napravo in njeno dodatno opremo hranite zunaj dosega otrok, mlajših od 8 let.
- Vzemite si čas in se naučite osnov, da bi se izognili resnim nesrečam!
- Izogibajte se območjem z gostim prometom in območjem, kjer je gneča!
- Vedno izberite pot in hitrost, ki ustrezata prometnim razmeram! Upoštevajte pravila cestnoprometnih predpisov in bodite pozorni na druge udeležence v prometu!
- Ko se približujete pešcu ali kolesarju, nakažite svojo prisotnost, če vas ne vidi ali ne sliši.
- Pred prehodi za pešce stopite na tla in skiro potiskajte
- V vsakem primeru poskrbite zase in za druge!
- Spreminjanje programske opreme skiroja je strogo prepovedano! Če to storite, bo garancija razveljavljena, proizvajalec pa ne more biti odgovoren za morebitne nesreče ali okvare, ki bi zaradi tega nastale!
- To vozilo ni namenjeno akrobatski uporabi!
- Zavora se lahko med uporabo segreje. Po uporabi se ne dotikajte!
- Redno preverjajte zategovanje različnih privitih elementov, zlasti kolesnih osi, zložljivega sistema, krmilnega sistema in zavorne gredi!
- Ne spreminjajte ali preoblikujte vozila, vključno s krmilno cevjo in tuljavo, stebлом, zložljivim mehanizmom in zadnjo zavoro!
- Povečanje hitrosti podaljša tudi zavorno pot, zato vnaprej ocenite prometne razmere. Vedno vozite s hitrostjo, ki vam omogoča, da v primeru nevarnosti ustavite.
- Izogibajte se nenadnim in velikim premikom krmila, saj lahko to povzroči nesrečo!
- Pri vožnji v dežju ali na spolzkih cestah bodite še posebej previdni!
- Sestopite in potisnite ali dvignite skiro čez ovire, robnike ali v bližini nizkih predmetov. Skiro se lahko na njih ujame in povzroči nesrečo!
- Na strminah vedno upočasnite vožnjo, na prestrmih strminah pa izstopite in potiskajte skiro!
- Med vožnjo imejte obe nogi na skiroju in držite krmilo z obema rokama!
- Skiro lahko obremenite do 120 kg, preobremenitev lahko poškoduje skiro in povzroči nesrečo!
- Na skiroju je lahko naenkrat samo 1 oseba! Tudi če skiro uporabljajo otroci, se lahko na njem vozi samo eden!
- Skoki s skirojem s stopnic so strogo prepovedani!
- Skiroja in njegove dodatne opreme ne potaplajte v vodo ali druge tekočine!
- Skiroja ne shranjujte pri temperaturah pod -20 °C in nad 50 °C!

POMEMBNE INFORMACIJE

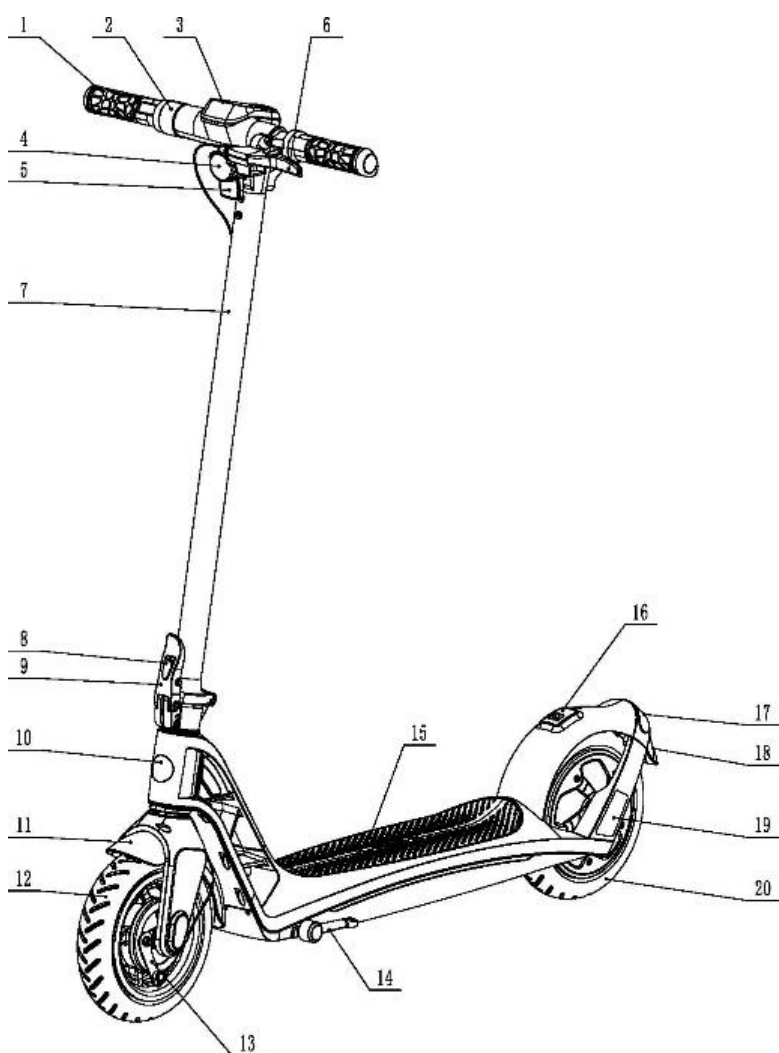
Garancija ne krije:

- Nepravilne, neprevidne uporabe
- Trčenja, nesreče in nastale škode
- Stika s tekočinami
- Uporabe različnih dodatkov
- Nedovoljenega vzdrževanja, sprememb na vozilu
- Škode zaradi višje sile
- Škode zaradi človeških dejavnikov (vključno z udarci, poškodbami)
- Okvar, ki so posledica obrabe (vključno z: predrtjem, zunanjo obrabo pnevmatik, obrabo zavor)
- Komercialne uporabe

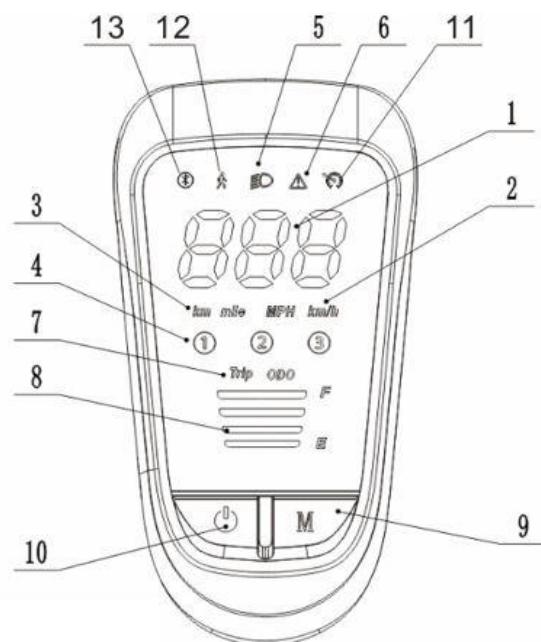
Pozor!

- Doseg skiroja je odvisen od teže uporabnika, vremenskih in terenskih razmer, napolnjenosti baterije in njenega življenjskega cikla!
- Skiro ima normalno nosilnost 75 kg in največjo nosilnost 120 kg!
- Pred uporabo vozila vedno opravite osnovni pregled!
- Če opazite kakršne koli nepravilnosti na vozilu ali njegovi opremi, kot so zrahljani deli, zmanjšana napolnjenost baterije, neobičajen hrup, skiro takoj ne zaženite ali prenehajte uporabljati in se obrnite na servisno službo!
- Ne uporabljajte nobene druge vrste/znamke baterije, ne dotikajte se baterije in je ne pritrujete ali prebadajte!
- E-skiroja ali njegove baterije ne postavljajte na mesto, ki je izpostavljeno sončni svetlobi, in baterije ne mečite v ogenj!
- Če skiroja ne uporabljate več kot 30 dni, popolnoma napolnite baterijo in jo nato napolnite vsakih 60 dni! Shranjujte v suhem in hladnem prostoru!
- Ne spreminjajte e-skiroja! Garancija ne krije poškodb, ki nastanejo zaradi nedovoljenih sprememb. Proizvajalec/uvoznik ne odgovarja za morebitno izgubo premoženja, telesne poškodbe, nesreče itd., ki so posledica nedovoljenih sprememb!
- Spreminjanje programske opreme skiroja je strogo prepovedano! Če to storite, bo garancija razveljavljena, proizvajalec pa ne more biti odgovoren za morebitne nesreče ali nastale okvare!

DELI ELEKTRIČNEGA SKIROJA



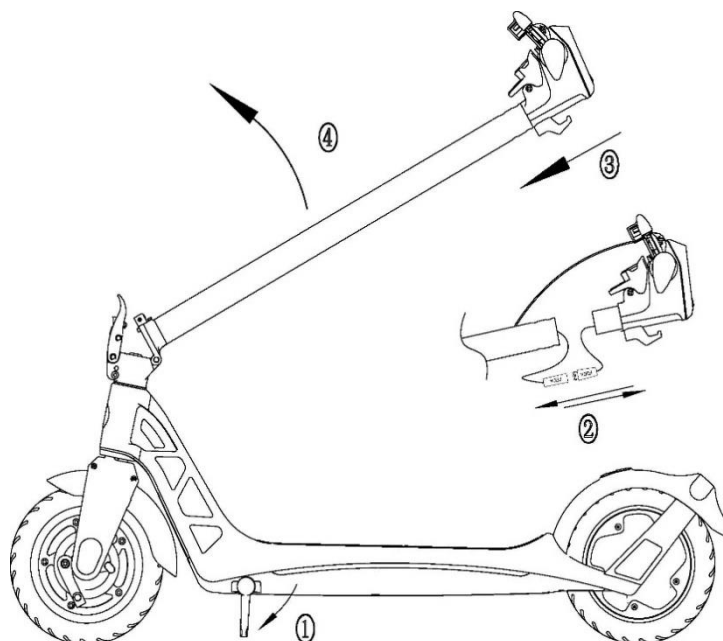
- | | |
|---|-----------------------|
| 1. Ročaj krmila | 11. Sprednji blatnik |
| 2. Ročica za plin | 12. Pogonsko kolo |
| 3. Nadzorna plošča | 13. Bobnasta zavora |
| 4. Sprednji žaromet | 14. Tačka |
| 5. Sprednji odsevník | 15. Deska |
| 6. Leva zavorna ročica | 16. Zaponka |
| 7. Zložljivo steblo | 17. Zadnja luč |
| 8. Gumb za sprostitev zaklepa | 18. Zadnji blatnik |
| 9. Ročica zaklepa | 19. Stranski odsevník |
| 10. Aluminijasta nalepka na glavni cevi | 20. Pogonsko kolo |



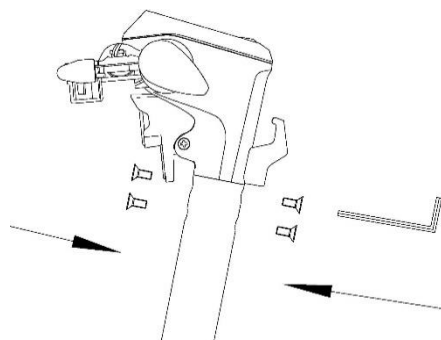
1. Hitrost
2. Enota za hitrost
3. Prevoženi kilometri za posamezno potovanje/skupni kilometri
4. Prestava
5. Žarometi
6. Prikaz napak
7. Potovanje/doseg
8. Stanje baterije
9. Prestava/poraba
10. Vklp/izklop in žarometi
11. Simbol za vožnjo
12. Način vožnje
13. Bluetooth povezava

PRED PRVO UPORABO

1. Odstranite ves ovojni material! Postavite skiro na ravno površino in tačko!



2. Povežite vodoodporni kabel sprednje cevi in zložljivega stebila!
3. Nato vstavite sprednjo cev v zložljivo steblo!



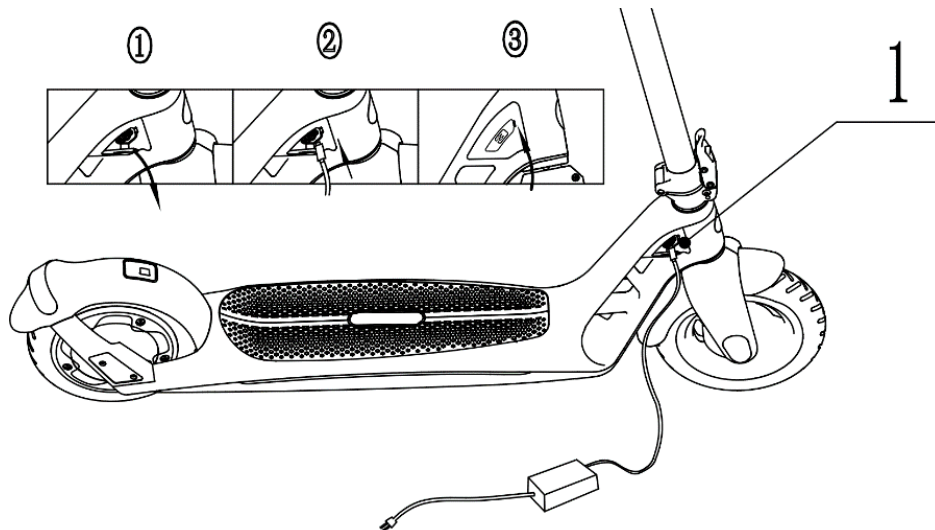
4. Nato poravnajte steblo in privijte vijake!
5. Preverite, ali naprava, zlasti zavore, menjalnik in luči, pravilno delujejo in ali je baterija popolnoma napolnjena!

POLNJENJESKIROJA

Polnilni priključek se nahaja za sprednjim kolesom na desni strani. Pred prvo uporabo baterijo popolnoma napolnite!

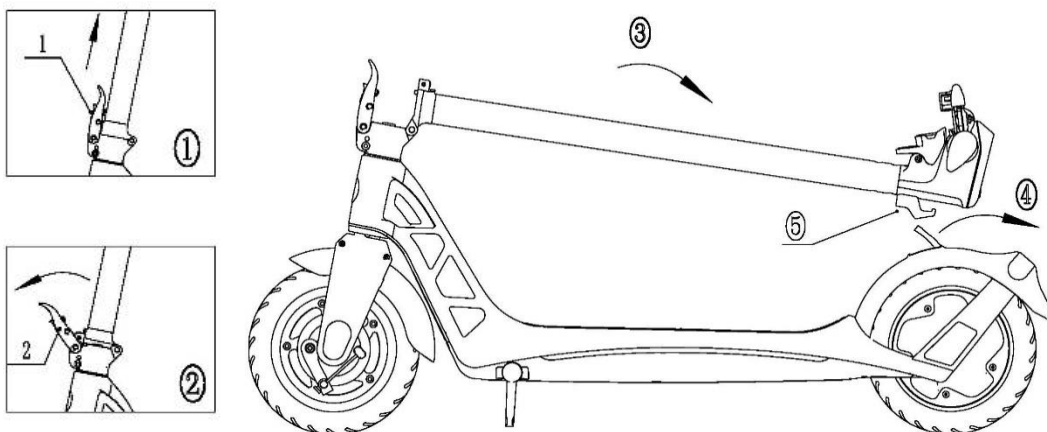
Polnjenje:

1. Pri polnjenju najprej odprite protiprašno zaščito polnilnega priključka!
2. Polnilec vstavite v pravi priključek! Ko indikator polnilnika sveti rdeče, to pomeni, da poteka polnjenje. Ko se indikator polnilnika obarva zeleno, pomeni, da je polnjenje končano.
3. Ko je skiro popolnoma napolnjen, odklopite polnilnik in zaprite zaščitni pokrov!



ZLAGANJE, NOŠENJE

Preden skiro zložite, se prepričajte, da je izklopljen!



1. Najprej dvignite gumb za sprostitvev zaklepa!
2. Odprite ročico zaklepa!
3. Zložljivo steblo zložite na zadnji del skiroja!
4. Dvignite zaponko na zadnjem blatniku!
5. Zapnite dva kavlja skupaj in zaključite pregibanje!

S pomočjo ročaja lahko skiro varno odnesete kamor koli.

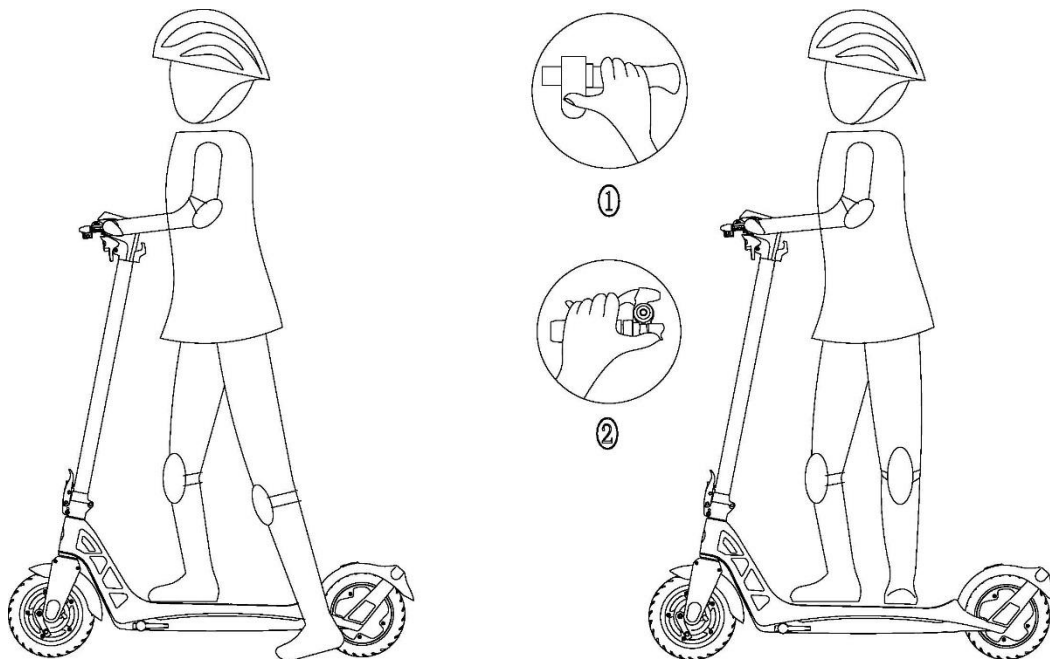
NAVODILA ZA UPORABO UPORABNIŠKI PRAVILNIK

Predstavitve ključnih funkcij:

1. Držite gumb za vklop nekaj sekund, da se vklopi, in ga ponovno držite nekaj sekund, da se izklopi.
2. Za vklop/izklop žarometov na kratko pritisnite gumb stikala za vklop/izklop!
3. S kratkim pritiskom na gumb za prestavo prestavite v 1. ,2. in 3. prestavo! na voljo so 3 hitrosti:
 1. prestava: 15 km/h
 2. prestava: 20 km/h
 3. prestava: 25 km/hPrestava za hojo: 6 km/h
4. Z dolgim pritiskom gumba za prestavljanje preklopite med številom prevoženih kilometrov za eno vožnjo in skupnim številom prevoženih kilometrov.

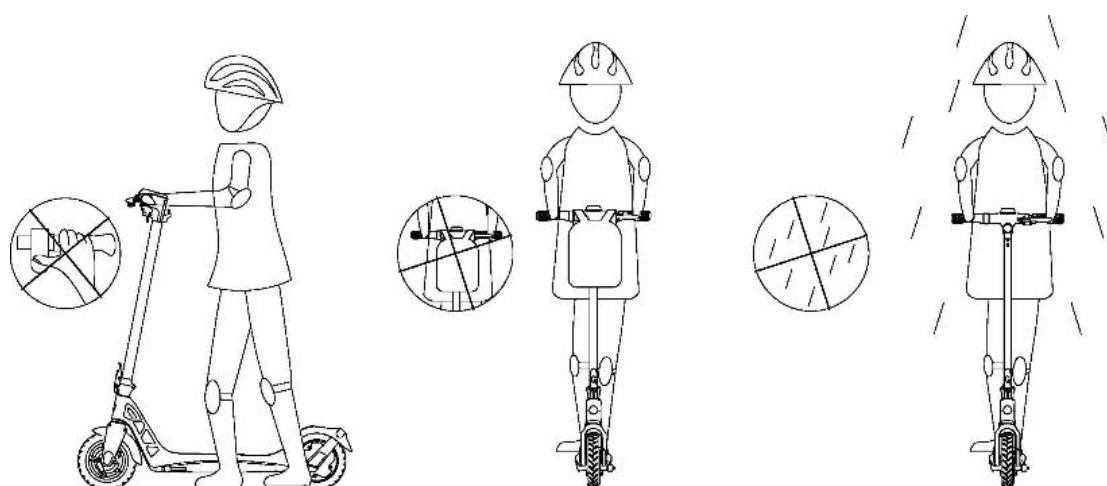
Uporaba e-skiroja:

1. Vklopite skiro.
2. Zaprite tačko in se z eno nogo postavite na desko skiroja!
3. Z drugo nogo se odrinite, nato pa nežno pritisnite na plin, da povečate hitrost. Drugo stopalo postavite na nepremično površino.
4. Če želite zavirati, nežno povlecite zavorno ročico na levi strani. Sprednja bobnasta zavora in zadnja električna zavora delujeta hkrati.



Opomba: Pri uporabi skiroja vedno nosite čelado in zaščitno opremo! Preden začnete voziti, se naučite, kako stabilno uporabljati skiro!

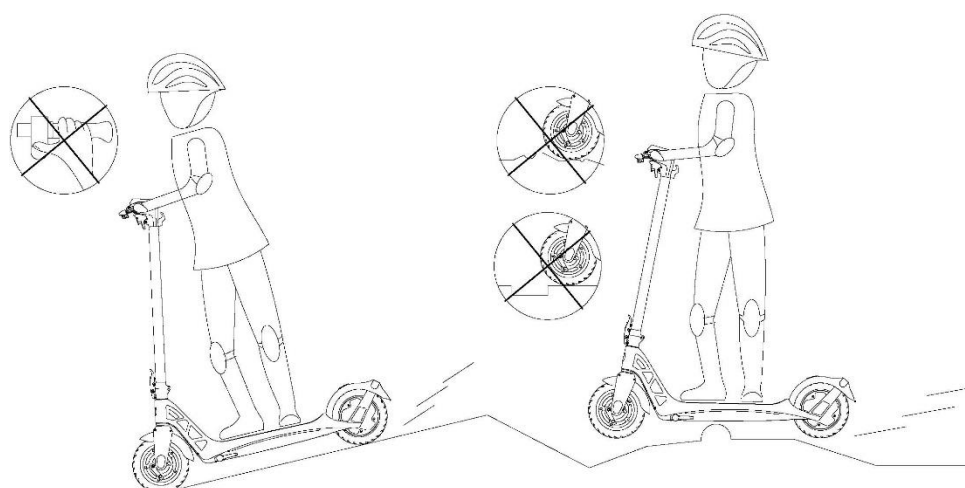
NEVARNA IN PREPOVEDANA UPORABA



Ko je skiro vklopljen in se sprehajate ob njem, ne pritiskajte pedala za plin!

Med vožnjo s skirojem na krmilo ne obešajte nahrbtnikov ali drugih predmetov

Ne vozite skiroja v dežju!



Pri vožnji navzdol ne pritiskajte ročice za plin, da bi pospešili.

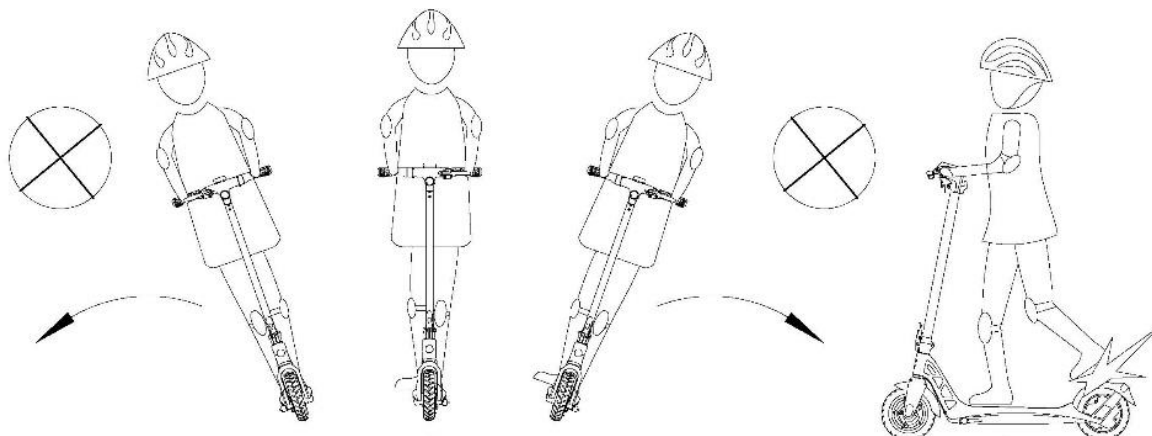
Ne vozite z veliko hitrostjo po neravnih cestah in ne vozite čez ovire!



Med vožnjo morate krmilo držati z obema rokama, ne vozite z eno roko.

Med vožnjo ne dvigujte noge in ne izvajajte drugih nevarnih dejanj.

Ne vozite v vodi, ki je globlja od 2 cm!



Med vožnjo ne zibajte skiroja ali močno obračajte krmila!

Med vožnjo ne stopajte na zadnji blatnik in ne stojte na njem!

TRGOVINA

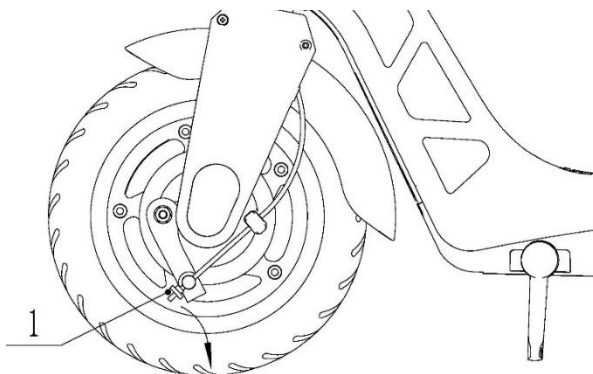
1. Pred shranjevanjem se vedno prepričajte, da je vozilo izklopljeno!
2. Če naprave ne boste uporabljali dlje časa, jo obrišite s suho krpo, zložite in po možnosti shranite v škatlo!
3. Poskrbite, da bo vozilo shranjeno v prostoru, kjer ni prahu!
4. Naprave ne shranjujte v prostoru, kjer je visoka vlažnost ali kjer je e-skiro lahko izpostavljen vlagi.
5. Dodatno opremo, kot so polnilci, vedno shranjujte ob skiroju!

VZDRŽEVANJE

Nekatere elemente e-skiroja lahko vzdržuje tudi uporabnik; ti so naštetih v nadaljevanju. V vseh drugih primerih ali če niste prepričani o pravilnem izvajanju naslednjih korakov, se obrnite na svojega serviserja!

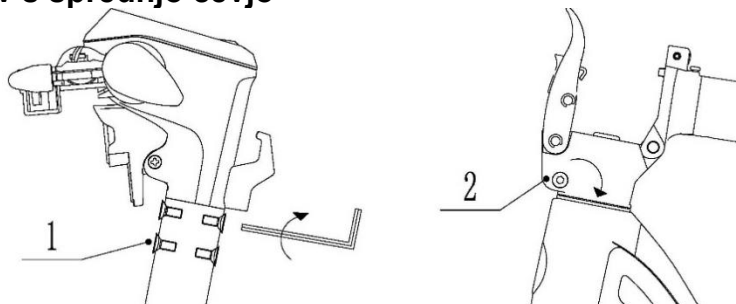
Odpravljanje težav z zavorami

- Ko je skiro vozil dlje časa in je zavora preveč ohlapna.



- Zavrtite nastavitveno matico na bobenski zavori v ustrezen položaj v nasprotni smeri urnega kazalca.
- Če menite, da je zavora pretesna, lahko ročno zavrtite nastavitveno matico v smeri urnega kazalca.

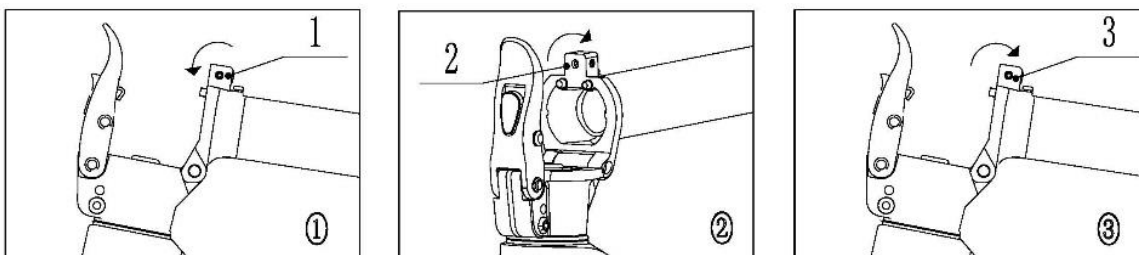
Odpravljanje težav s sprednjo cevjo



- Ko začutite, da se sprednja cev skiroja trese, privijte štiri vijake na spoju med sprednjo cevjo in stebrom (1. slika) v nasprotni smeri urnega kazalca.
- Privijte dva vijaka za podstavek stebra (2. slika) v nasprotni smeri urnega kazalca.

Odpravljanje težav z zložljivim stblom

- Ko se nekaj časa vozite in menite, da je razmik med zložljivim stblom prevelik.



- Zložite cev in privijte nastavitveni vijak v smeri urnega kazalca.
- Vijak zložljivega mehanizma privijte v nasprotni smeri urnega kazalca do pravega položaja.

ČIŠČENJE

- Skiro vsak dan očistite z mehko, suho krpo! Z njo obrišite skiro.
- Če je skiro zelo umazan, z rahlo vlažno mehko krpo obrišite umazanijo in pazite, da v reže skiroja ne pride voda! Nato obrišite do suhega!
- Za čiščenje ne uporabljajte abrazivnih čistil, alkohola, bencina ali topil!
- Poskrbite, da v odprtine skiroja ne pride voda ali druge tekočine! To lahko poškoduje napravo.

SPECIFIKACIJE

Velikost e-skiroja (v nerazdeljenem stanju)	1086 x 483 x 1198 mm
Velikost e-skiroja (zložljivo)	1086 x 483 x 485 mm
Min. kot obračanja	830 mm
Neto teža	~ 15,8 kg
Maksimalni naklon	14°
Kapaciteta baterije	36 V 10,4 Ah
Nazivna moč motorja	300 W (zadnji pogon)
Največja hitrost	25 km/h
Prestavno stikalo	1. prestava: 6 km/h
	2. prestava: 15 km/h
	3. prestava: 20 km/h
	4. prestava: 25 km/h
Povprečen doseg	35-40 km
Največja obremenitev	120 kg
Velikost kolesa	9 palcev
Vrsta zavore	Spredaj: bobnasta zavora
	Zadaj: EABS
Zavorna pot	< 10 m
Vhodna napetost polnilnika	AC 100-240V~ 50-60 Hz
Izhodna napetost polnilnika	DC 42V 2A
Čas polnjenja	približno 4 ure
Priporočeni tlak v pnevmatikah	35-40 psi (3-3,5 bara)
Veljavna starost	14-60 let

RAVNANJE Z ODPADKI

Pravilno odstranjevanje tega izdelka



Ta oznaka označuje, da se ta izdelek ne sme odlagati skupaj z drugimi gospodinjskimi odpadki po vsej EU. Da bi preprečili morebitno škodo za okolje ali zdravje ljudi zaradi nenadzorovanega odlaganja odpadkov, jih odgovorno reciklirajte in tako spodbujajte trajnostno ponovno uporabo materialnih virov. Če želite vrniti uporabljeno napravo, uporabite sistem za vračilo in prevzem ali se obrnite na prodajalca, pri katerem ste izdelek kupili. Ta izdelek lahko prevzamejo za okoljsko varno recikliranje.

Proizvajalec/uvoznik: Vöröskő Kft., 8200 Veszprém, Pápai str. 36.

SIMBOL CE



Znak je namenjen označevanju, da je izdelek skladen z ustreznimi standardi Evropske unije in se lahko prosto trži v Evropski uniji.

Podjetje Vöröskő KFT. izjavlja, da je radijska enota, vgrajena v izdelek Dyras ER-10, skladna z zahtevami Direktive 2014/53/EU. Pridržujemo si pravico do spremembe specifikacij in zasnove naprave brez predhodnega obvestila.



www.dyras.eu

A Dyras Europe Kft. írásbeli engedélye nélkül tilos a tartalom bármely részének (beleértve a logókat, a designt, a fotókat, a szöveget, a színösszeállítást, elrendezést stb.) bármely célból történő reprodukálása, felhasználása vagy továbbterjesztése, valamint harmadik félnek ilyen célból történő továbbítása.

A „dyras” a Dyras Europe Kft. bejegyzett védjegye.

No parts of the content (including logos, design, photos, text, colour scheme arrangements, etc.) may be reproduced, reused or redistributed for any purpose whatsoever, or distributed to a third party for such purposes, without the written permission of Dyras Europe Kft.

“dyras” is a registered trademark of Dyras Europe Kft.

Die Vervielfältigung, Verwendung oder Weiterverbreitung von Teilen des Inhalts (einschließlich Logos, Design, Fotos, Text, Farbschema, Layout usw.) zu beliebigen Zwecken oder die Weitergabe an Dritte zu diesem Zweck ist ohne schriftliche Genehmigung von Dyras Europe Kft. verboten.

„dyras“ ist eine eingetragene Marke von Dyras Europe Kft.

Reprodukce, používání nebo další šíření jakékoli části obsahu (včetně loga, designu, fotografií, textu, barevného schématu, rozvržení atd.) pro jakýkoli účel nebo přenos třetím stranám k tomuto účelu je bez písemného souhlasu společnosti Dyras Europe Kft. zakázáno.

"dyras" je registrovanou ochrannou známkou společnosti Dyras Europe Kft.

Bez pismenog dopuštenja društva Dyras Europe Kft., zabranjeno je reproduciranje, korištenje ili redistribucija bilo kojeg dijela sadržaja (uključujući logotipe, dizajn, fotografije, tekst, shemu boje, izgled i sl.) u bilo koju svrhu, kao i prijenos trećim stranama u navedenu svrhu.

"dyras" je registrirani zaštitni znak tvrtke Dyras Europe Kft.

Reprodukcia, používanie alebo ďalšie šírenie akejkoľvek časti obsahu (vrátane loga, dizajnu, fotografií, textu, farebnej schémy, rozvrhnutia atď.) na akýkoľvek účel alebo prenos tretím stranám na takýto účel je bez písomného súhlasu spoločnosti Dyras Europe Kft. zakázané.

"dyras" je registrovaná ochranná známka spoločnosti Dyras Europe Kft.

Brez pisnega dovoljenja družbe Dyras Europe Kft. se nobenega dela vsebine (vključno z logotipi, oblikovanjem, fotografijami, besedilom, ureditvijo barvne sheme itd.) ne sme reproducirati, ponovno uporabljati ali razširjati v kakršnen koli namen ali ga v te namene posredovati tretji osebi.

"dyras" je registrirana blagovna znamka družbe Dyras Europe Kft.