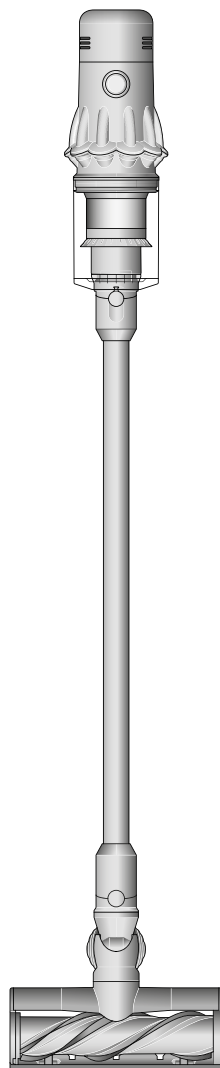


v12s detect slim submarine

Korisnički priručnik



SV12 JN.00000 PN.000000-00-00
00.00.00 VERSION NO.01

Sadržaj

U kutiji

Početak rada

LCD zaslon

Briga za vaše podove

Kako koristiti valjak za mokro usisavanje Dyson Submarine™

Kako očistiti valjak za mokro usisavanje Dyson Submarine™

Punjenje uređaja

Zamjena izmjenjive baterije

Pražnjenje spremnika

Čišćenje spremnika

Uklanjanje začepjenja

Čišćenje začepjenja iz nastavka

Motorbar™

Uklanjanje začepjenja iz nastavka za sakupljanje dlaka

Pranje filtra

Pranje Fluffy Optic™ četke

Čišćenje nastavaka

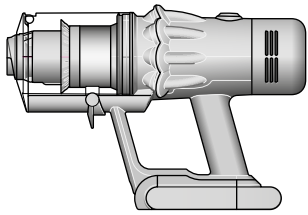
Održavanje uređaja

dyson

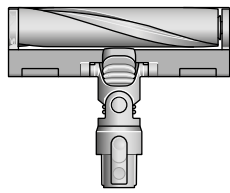
Logotip Dyson

U kutiji

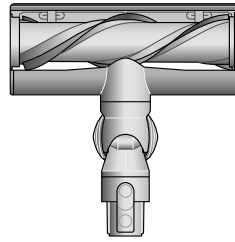
Vaš uređaj dolazi s jednom ili više četki - neće sve biti uključene.



Usisavač

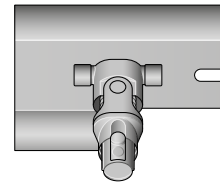


Četka Fluffy Optic™
Osvijetljena četka otkriva nevidljivu prašinu vidljivu na tvrdim podovima.



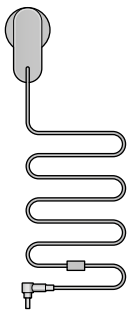
Četka Motorbar™
Lopaticе za raspetljavanje automatski uklanjaju omotanu kosu s četke dok čistite.

Zračni prikaz valjka za mokro usisavanje Submarine.



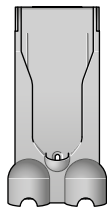
Submarine™ valjak za mokro usisavanje

Motorizirani valjak za mokro usisavanje neprekidno uklanja prašinu, prljavštinu, prlivene tekućine i tvrdokorne mrlje s tvrdih podova.



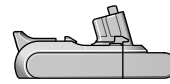
Punjač

Puni vaš usisavač s bazom ili bez nje.



Zidni držač

Vaš Dyson usisavač samo se odloži u zidnu stanicu za punjenje i spreman je za sljedeće čišćenje.



Dodatna izmjenjiva baterija



Cijev

Neki nastavci možda nisu uključeni.

Dodatne nastavke možete kupiti na www.dyson.hr.



Kombinirani nastavak

Dva nastavka u jednom – široka mlaznica i četka, za brzo prebacivanje između čišćenja i usisavanja prašine u kući i u automobilu.



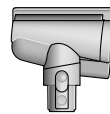
Nastavak za kutove

Napravljen za precizno čišćenje oko nezgodnih rubova i uskih prostora do kojih je teško doći.



Produžna cijev

Dodaje do 61 cm fleksibilnog dosega bilo kojem nastavku za čišćenje visokih ili niskih mjesta u vašem domu ili automobilu.



Nastavak za sakupljanje dlaka

Čunjasta četka protiv zapetljanja vrti dlake u spremnik. Čišćenje na motorni pogon za manje prostore.



Adapter za niska područja

Savija se za doseganje niskih mjesta. Napravljen za čišćenje dalje ispod niskog namještaja podešavanjem kuta cijevi do 90°.



Svjetleća cijev za kutove

Nastavak za kutove s LED svjetlima omogućuje doseganje mračnih, uskih mjesta i gledanje gdje čistite.



Mekana četka za prašinu

Kučiste od mekih najlonskih niti za nježno usisavanje prašine na osjetljivim predmetima i površinama.



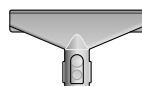
Četka za tvrdokornu prljavštinu

Čvrste najlonske niti odbacuju nečistoću s grubih tepiha, često korištenih površina i unutrašnjosti automobila.



Up-top adapter

Rotira se u različite položaje i nagibe za lako čišćenje visoko postavljenih površina.



Nastavak za tkanine i madrace

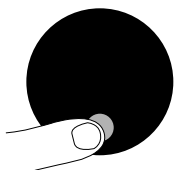
Uklonite prljavštinu i alergene s madraca i tapeciranog namještaja.



Držač nastavaka

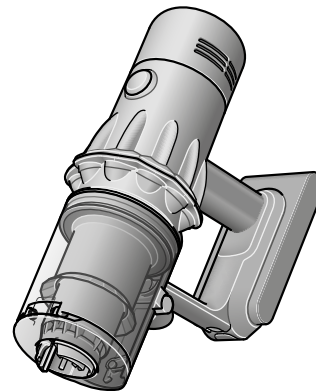
Zakvači se za cijev usisavača kako bi držao nastavke.

Početak rada



Načini rada

Vaš uređaj ima tri načina rada za različite zadatke. Mijenjajte načine rada brzo, uz pomoć jedne tipke.



Eco način rada

Maksimalno vrijeme rada za duža čišćenja po domu.



Auto i Med način rada

Optimalna ravnoteža snage i vremena rada. Stavite četku ili nastavak za sakupljanje dlaka kako biste aktivirali automatski način rada. Usisna snaga se automatski adaptira na razinu prašine.



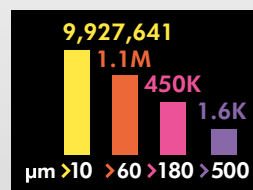
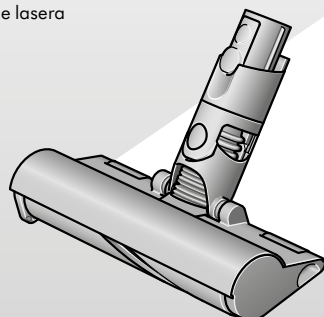
Boost način rada

Osmišljen za intenzivno čišćenje mrlja tvrdokorne prljavštine.

Uključivanje i isključivanje lasera

Uključivanje i isključivanje lasera prekidačem na četki.

Laserski proizvod 1. razreda - siguran za ljude i životinje. Izbjegavajte izravan pogled u zrak.



Mjeri mikroskopske čestice prašine

Piezo senzor neprekidno mjeri i broji čestice prašine na ulazu. Stavite četku ili nastavak za sakupljanje dlaka (hair screw) i koristite ga u automatskom načinu rada kako bi automatski pojačao usisnu snagu kada je to potrebno.

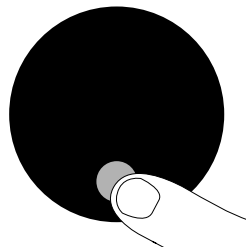
LCD zaslon

LCD zaslon prikazuje informacije o mjeracu čestica i performansama, uključujući odabrani način čišćenja, preostalo vrijeme rada, održavanje filtra i izvješća o začepljenju.

Izbornik postavki

Upravljaite postavkama na uređaju koristeći tipku.

Za ulazak u izbornik postavki pritisnite i držite tipku dok se na zaslonu ne pojavi izbornik. Kliknite kako biste prošli kroz dostupne opcije.



Mjerač čestica i grafikon

Odaberite za uključivanje i isključivanje mjerenja i brojanja čestica. Isključite mjerenje i brojanje čestica za zaustavljanje automatskog podešavanja usisne snage i isključivanja grafikona.

Podesite osjetljivost reaktivne snage usisavanja

Koristite tipku za odabir kako bi promijenili osjetljivost brojača čestica. To će promijeniti automatsku reakciju uređaja na čestice prašine.

Za više informacija i podršku za vaš uređaj posjetite:

www.dyson.hr/podrska-dyson/kontaktirajte-nas

Promijenite jezik

Za promjenu jezika na zaslonu pritisnite tipku i držite je dok se ne pojavi popis jezika. Otpustite tipku.

Dotirnite tipku kako biste prošli kroz popis i odabrali željeni jezik. Pritisnite i držite tipku dok se odbrojavanje ne završi.

Na zaslonu će se pojaviti zelena oznaka koja prikazuje da je odabir jezika završen.

Za otkazivanje odabira otpustite tipku tijekom odbrojavanja.



Promjena postavki upozorenja

Možete isključiti upozorenje pulsiranja motora. Motor više neće pulsirati, ali informacije o vremenu rada će se i dalje prikazivati na LCD zaslonu kada morate obratiti pažnju na uređaj.

Isključivanje upozorenja neće isključiti pulsiranje obavijesti o začepljenju. Ovim se osigurava uklanjanje začepljenja, sprječavajući oštećenje uređaja.

Dotirnite kako biste prošli kroz izbornik postavki. Odaberite opciju „Upozorenja“.

Pomaknite za odabir uključivanja ili isključivanja. Držite tipku dok ne završi odbrojavanje i kvačica se ne pojavi na zaslonu. Za otkazivanje odabira otpustite tipku tijekom odbrojavanja.

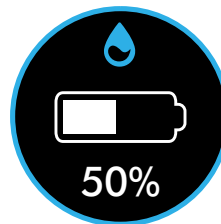
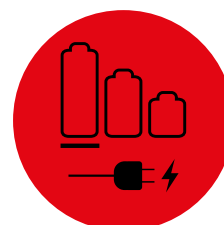
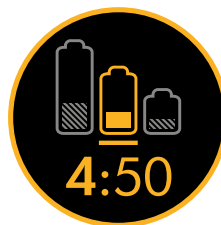


Odbrojavanje vremena rada

Kada je potrebno napuniti bateriju, uređaj će pulsirati tri puta i na zaslonu će se pojaviti ikona kratkog vremena rada.

Kada je baterija prazna, crvena ikona upozorenja pojavit će se na zaslonu.

Kada je uključen brojač čestica i grafikon, slabo vrijeme rada će biti u žutoj i crvenoj boji kada ste u Boost načinu rada



Trajanje baterije

Za najbolje performanse i životni vijek baterije koristite Eco ili Auto/Med način rada.



Upozorenja

Možete vidjeti sljedeća upozorenja:

Filter – filter nije pravilno postavljen ili ga treba očistiti.

Začepljenje – uređaj ima začepljenje koje treba ukloniti.



Izlaz iz izbornika postavki

Za izlaz iz izbornika postavki. Dodirnite za prolaz kroz odabrani izbornik. Odaberite „Izlaz iz izbornika“.



Briga za vaše podove

Provjerite da je unutarnja strana četke ili nastavka slobodna od predmeta koji mogu uzrokovati štetu.

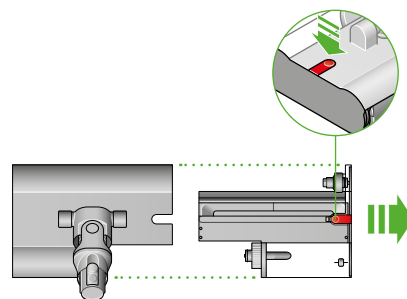
Prije usisavanja podova, tepiha i tapisona provjerite upute proizvođača.

Četka s uređaja može oštetiti određene tepihe ili vrste podova. Neki tepisi će se stršiti ako se tijekom usisavanja upotrebljava rotirajuće četka. Ako se to dogodi preporučamo vam usisavanje bez motorizirane četke i posavjetujte se s proizvođačem tepiha.

Kako koristiti valjak za mokro usisavanje Dyson Submarine™

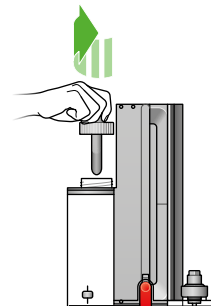
1. korak

Držite valjak za mokro usisavanje za rubove, pritisnite crveni gumb za brzo otpuštanje i izvucite kasetu koja se može ukloniti iz glavne četke.



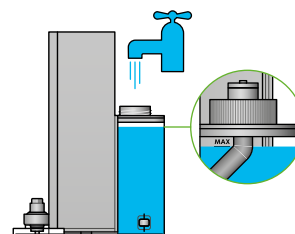
2. korak

Skinite čep sa spremnika za vodu.



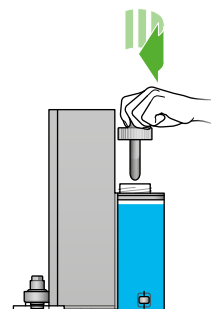
3. korak

Napunite spremnik za vodu čistom vodom do oznake MAX.



4. korak

Namjestite poklopac na spremnik vode.



5. korak

Umetnite posudu za otpad i spremnik za vodu natrag u glavnu četku dok ne čujete klik. Pričvrstite četku valjka za mokro usisavanje na cijev usisavača.

Preostalo trajanje baterije bit će prikazano kao postotak na vašem LCD zaslonu.

Možete mokro čistiti dok voda u spremniku za vodu ne bude pri kraju ili dok se baterija ne isprazni. Za nastavak čišćenja jednostavno ispraznite posudu za otpad, ponovno napunite spremnik za vodu i nastavite s čišćenjem.

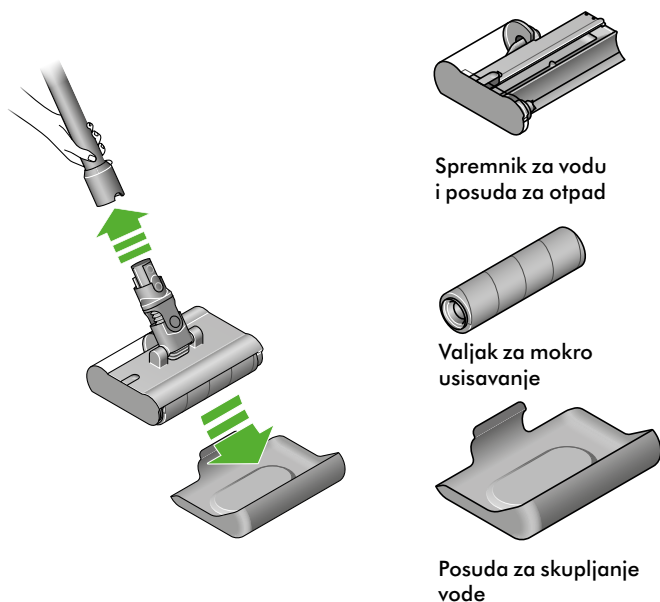
Nemojte provoditi mokro usisavanje s praznim spremnikom vode kako biste spriječili pregrijavanje motora.



Kako očistiti valjak za mokro usisavanje Dyson Submarine™

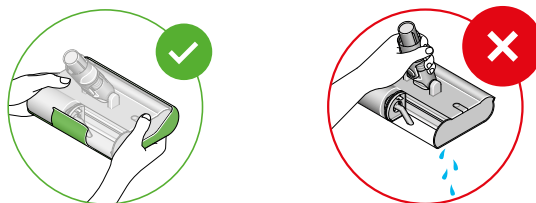
1. korak

Isključite uređaj i odvojite valjak za mokro usisavanje Dyson Submarine™ od cijevi. Odmah je stavite u posudu za skupljanje vode kako bi spriječili prolijevanje vode.



2. korak

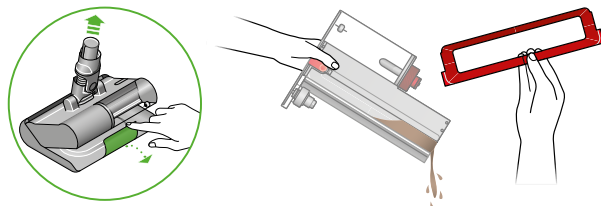
Držite četku valjka za mokro usisavanje ravno u posudi za skupljanje tekućine.



3. korak

Držite valjak za mokro usisavanje iznad umivaonika. Izvadite ga iz posude za skupljanje tekućine.

Držite valjak za mokro usisavanje za rubove, pritisnite crveni gumb za brzo otpuštanje i izvucite kasetu koja se može ukloniti iz glavne četke.



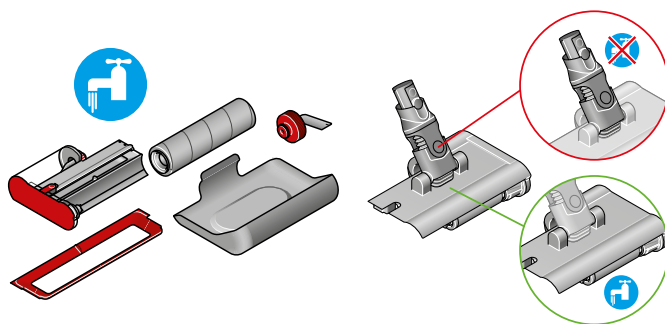
Skinite crveni čep spremnika za prljavu vodu kako biste ispraznili posudu za otpad.

4. korak

Pazite da voda ne dođe na četku valjka za mokro usisavanje jer bi to moglo oštetiti priključke na cijevi.

Rastavite valjak za mokro usisavanje Submarine™. Svaki dio valjka za mokro usisavanje može se oprati vodom i antibakterijskom otopinom za kućanstvo razrijeđenom prema preporučenom omjeru proizvođača.

Ispraznite preostalu vodu iz spremnika za vodu.

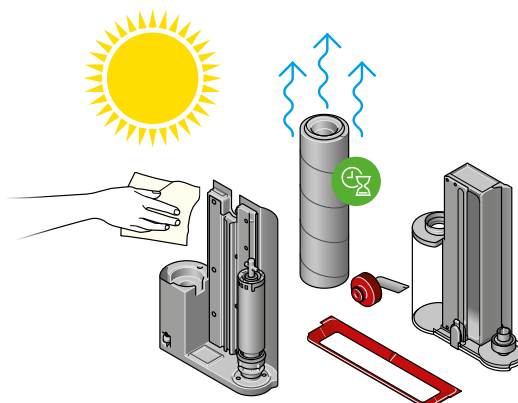


5. korak

Ostavite valjak za mokro usisavanje da se suši u toplom, dobro prozračenom prostoru.

Krpom obrišite svu prljavštinu ili višak vode s glavnog dijela valjka, posude za otpad i spremnika za vodu.

Preporučujemo zamjenu valjka za mokro usisavanje svakih šest mjeseci, ovisno o tome koliko često koristite uređaj, kako biste održali performanse.



Punjenje uređaja

Vrlo je važno da prije prve upotrebe i nakon svakog čišćenja potpuno napunite uređaj. To je zato što algoritam baterije i sustava za nadzor s vremenom „učini“, a potpuno punjenje vašeg uređaja pomaže mu da točnije izračuna i prikaže preostalo vrijeme rada.

Spojite izravno na punjač ili na stanicu za odlaganje i punjenje.

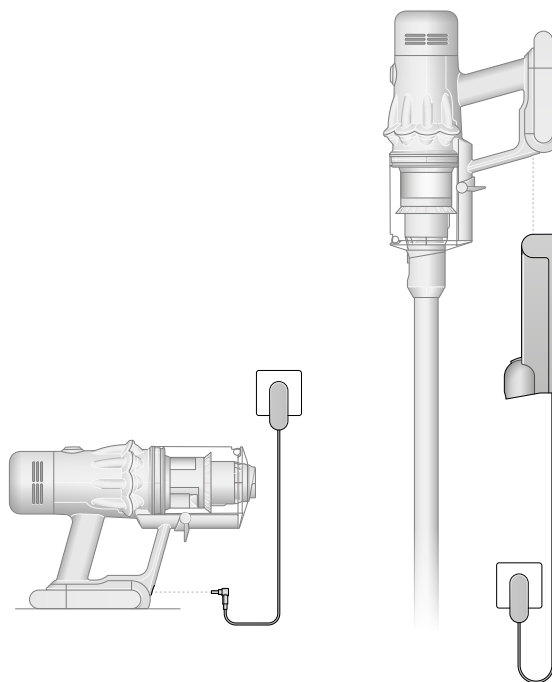
Plavo LED svjetlo na obje strane baterije svijetlit će tijekom punjenja.

Kada je baterija potpuno napunjena oba LED svjetla svijetlit će cca pet sekundi.

Baterija je potpuno napunjena kada se na zaslonu prikazuje 100%.

Vaš uređaj neće raditi niti se puniti ako je temperatura ispod 5°C (41°F). To je napravljeno kako biste zaštitili i motor i bateriju.

Možete produžiti vijek trajanja baterije tako da ostavite uređaj da se ohladi prije punjenja.



Zamjena izmjenjive baterije

Ako imate dodatnu bateriju preporučujemo vam da ih izmjenjujete kako bi održale jednake performanse.

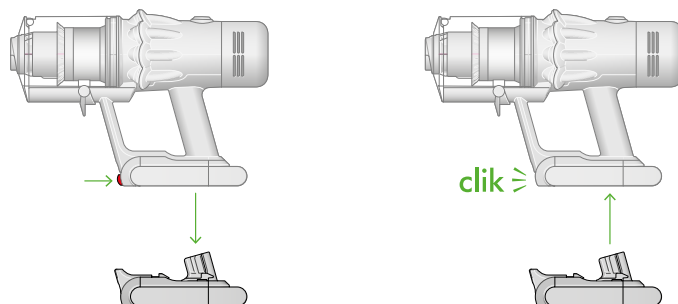
Vađenje baterije

Pritisnite tipke za otpuštanje baterije i izvucite bateriju iz uređaja.

Punjenje baterije.

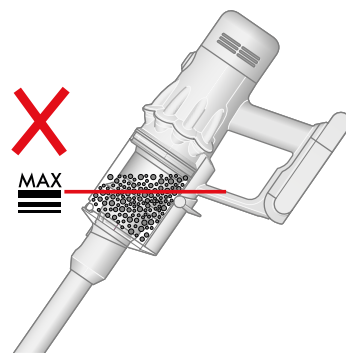
Namještanje baterije

Poravnajte bateriju s ručkom i umetnite je unutra. Čvrsto pritisnite dok ne klikne na mjesto.



Pražnjenje spremnika

Ispraznite čim prljavština dođe do razine MAX – nemojte prepuniti spremnik. Korištenje uređaja nakon što prljavština prijeđe razinu MAX može utjecati na performanse i zahtijeva češće pranje filtra.



Uklonite cijev/šipku

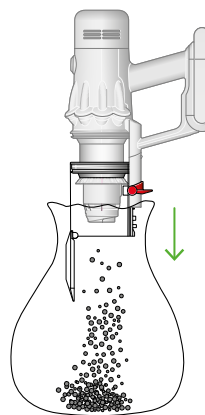
Pritisnite tipku za otpuštanje cijevi na gornjem dijelu cijevi i izvucite cijev iz spremnika.

Izbacite prljavštinu

Držite uređaj iznad spremnika, usmjeren prema dolje.

Čvrsto pritisnite crvene tipke za otpuštanje na spremniku. Spremnik će kliznuti dolje, čisteći stijenke kako klizi, a baza spremnika će se otvoriti.

Baza spremnika se neće otvoriti ako crvena tipka za otpuštanje nije pritisnuta do kraja.

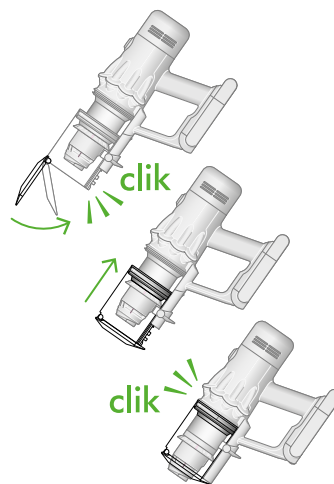


Minimizirajte kontakt s prašinom

Kada praznite spremnik, čvrsto ga prekrijte vrećicom. Pažljivo izvadite spremnik, zatvorite vrećicu i odložite je.

Zatvorite spremnik

Pritisnite bazu spremnika (poklopac) prema gore dok ne klikne na mjesto.



Čišćenje spremnika

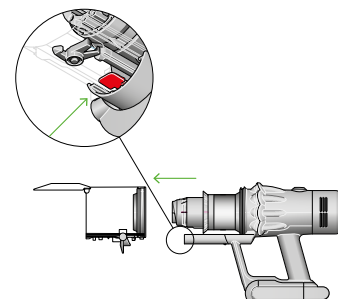
Uklanjanje spremnika

Ako je potrebno očistiti spremnik, ispraznite ga kako je prikazano u poglavlju „Pražnjenje spremnika“.

Pritisnite crvenu tipku na spremniku za otpuštanje i izvadite spremnik.

Čistite spremnik samo s vlažnom krpom.

Pazite da su spremnik i sve brtve na njemu potpuno suhi prije vraćanja.

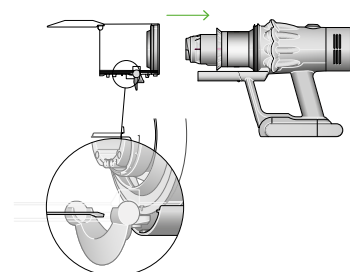


Vratite spremnik na mjesto

Umetnite izbočeni dio u utor na spremniku.

Zatvorite spremnik gurajući bazu prema gore dok baza (poklopac) i spremnik ne kliknu na mjesto.

Spremnik se ne smije prati u perilici posuđa i za čišćenje se ne smiju koristiti deterdženti za pranje, sredstva za poliranje ili osvježivači zraka jer to može oštetiti uređaj.



Uklanjanje začepljenja

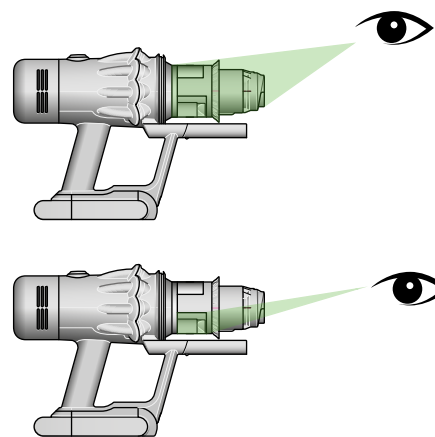
Prije provjeravanja i čišćenja začepljenja isključite uređaj s napajanja. Pazite da ne stisnete prekidač i pazite na oštre predmete.

Ostavite uređaj da se ohladi prije čišćenja začepljenja.

Ne koristite uređaj kada provjeravate i čistite začepljenja jer to može dovesti do ozljeda.

Ako uređaj detektira začepljenje, motor će pulsirati šest puta. Nećete moći koristiti uređaj dok se začepljenje ne ukloni.

Ako pokušate koristiti uređaj kada motor pulsira, automatski će se isključiti.



Provjerite kućište uređaja

Maknite spremnik i provjerite ima li začepljenja u kućištu uređaja.

Pazite da ste u potpunosti uklonili začepljenja i da ste vratili sve dijelove na mjesto prije ponovnog korištenja.

Provjerite cijev i četku

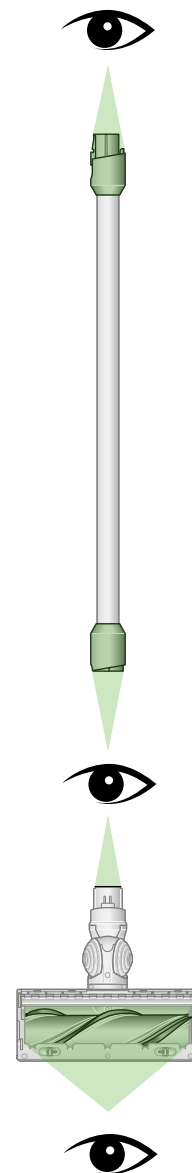
Pregledajte cijev za začepljenja.

Provjerite ima li začepljenja na četki, slijedite upute za skidanje četke kada je to potrebno.

Ponovno sastavljanje uređaja

Prije ponovnog korištenja uređaja vratite sve dijelove na mjesto.

Čišćenje začepljenja nije pokriveno jamstvom.



Čišćenje začepljenja iz nastavka Motorbar™

Nastavak Motorbar™ nema perivu četku.

Za optimalne performanse redovito provjeravajte četku i uklanjajte začepljenja.

Pazite da uređaj nije uključen u struju i pazite da ne pritisnete prekidač za uključivanje.



Uklonite četku

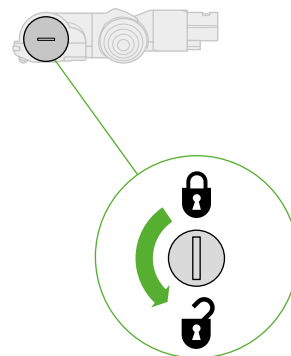
Nemojte stavljati dijelove uređaja u perilicu posuđa, ne koristite deterdžente, sredstva za poliranje ni osvježivače zraka.

Pritisnite tipku za otpuštanje četke na kraju cijevi. Okrenite četku naopako.

Novčićem otključajte poklopac.

Okrenite poklopac i maknite ga s četke. Ne perite poklopac.

Izvucite četku iz okvira.



Potražite začepljenje

Očistite ostatke prljavštine s četke.

Provjerite unutrašnjost okvira i uklonite eventualne ostatke prljavštine.

Nastavak Motorbar™ i četka nisu perive.

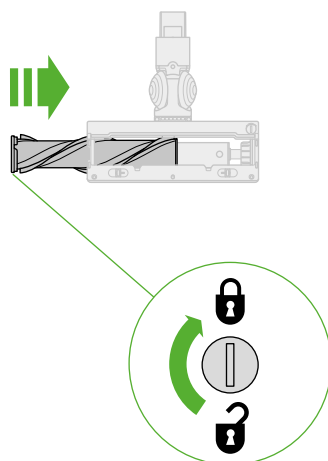
Obrišite vlažnom krpom bez mucica.

Zamijenite četku

Pritisnite poklopac na četku i umetnite je natrag u okvir.

Okrenite poklopac u poziciju zaključavanja.

Četka nije periva i može se brisati samo vlažnom krpom.



Uklanjanje začepljenja iz nastavka za sakupljanje dlaka

Nastavak za sakupljanje dlaka nema perivu četku. Za optimalne performanse redovito provjeravajte četku i uklanjajte začepljenja.

Pazite da uređaj nije uključen u struju i pazite da ne pritisnete prekidač za uključivanje.

Uklanjanje poklopca i četke

Maknite nastavak za sakupljanje dlaka s cijevi.

Otvorite baznu pločicu pritiskom. Pritisnite crvenu polugu za otpuštanje poklopca četke.

Izvadite poklopac s kućišta nastavka.

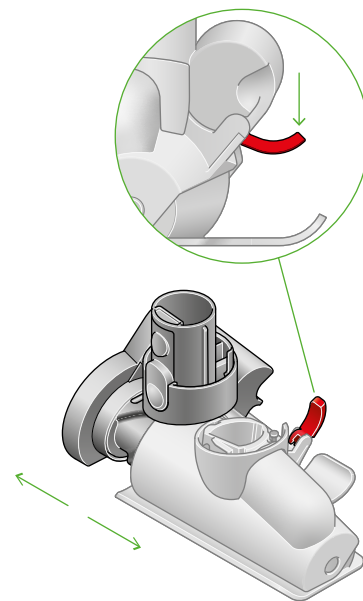
Potražite začepljenje

Čvrsto povucite četku kako biste je uklonili s kućišta uređaja.

Provjerite i uklonite začepljenja iz sva tri dijela nastavka za sakupljanje dlaka.

Nastavak za sakupljanje dlaka nije periv. Obrišite vlažnom krpom bez mucica.

Nemojte stavljati dijelove uređaja u perilicu posuđa, ne koristite deterdžente, sredstva za poliranje ni osvježivače zraka.

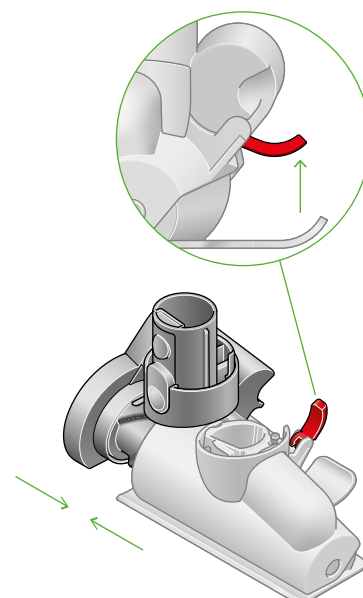


Ponovno sastavite nastavak za sakupljanje dlaka

Vratite četku na mjesto i čvrsto pritisnite dok ne klikne na položaj.

Provjerite je li crvena poluga za zaključavanje u otključanom položaju. Poravnajte poklopac s vodičom na kućištu. Pritisnite dolje dok ne klikne na mjesto.

Gurnite crvenu polugu gore dok ne klikne na mjesto i gurnite pločicu baze na mjesto.



Pranje filtra

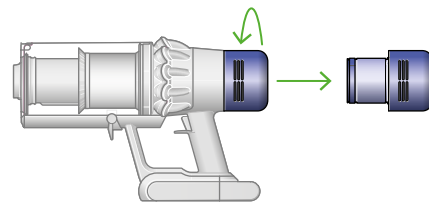
Kako biste održali optimalnu usisnu snagu, perite filtar barem jednom mjesečno.

Za više informacija i podršku za vaš uređaj posjetite:

www.dyson.hr/podrska-dyson/kontaktirajte-nas

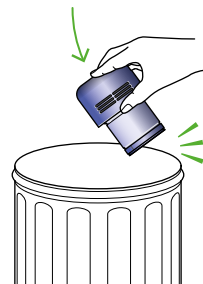
Okrenite filtar

Okrenite filtar u smjeru suprotnom od kazaljke na satu i izvucite iz uređaja.



Logano otresite filtar

Prije pranja filtra, nježno ga otresite iznad kante za otpad da se ukloni prašina i ostaci prljavštine.



Pranje filtra

Operite toplom tekućom vodom – nježno trljajući filtar prstima kako biste uklonili svu prljavštinu.

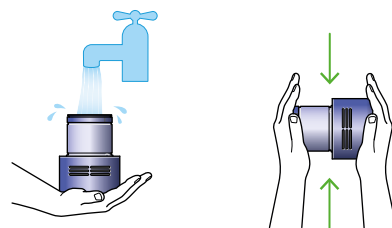
Napunite i protresite

Stavite ruku preko jednog kraja filtra.

Napunite filtar toplom vodom iz slavine.

Stavite ruku preko otvorenog kraja filtra i protresite ga kako biste uklonili prljavštinu koja je zapela unutra.

Ponavljajte korake dok voda ne postane čista.



Otresite i osušite

Ispraznite filtar i protresite ga kako biste uklonili ostatak vode.

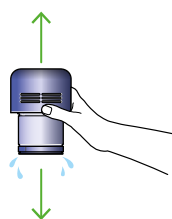
Nastavite tresti dok voda ne prestane izlaziti iz filtra.

Stavite zadnji dio filtra prema gore, kako je prikazano.

Ostavite filtar da se osuši najmanje 24 sata u dobro ventiliranom, toplom prostoru.

Nemojte ga sušiti u sušilici rublja, mikrovalnoj pećnici ni blizu otvorenog plamena.

Važno: filtar mora biti potpuno suh prije nego što ga vratite u uređaj. Uređaj se može oštetiti vraćanjem vlažnog filtra.



Pranje Fluffy Optic™ četke

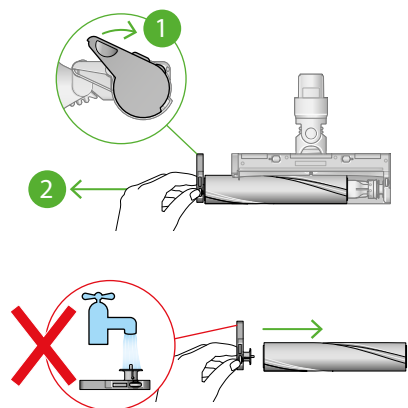
Za održavanje optimalnih performansi redovito provjeravajte i perite četke.

Uklonite četku

Nemojte stavljati dijelove uređaja u perilicu posuđa, ne koristite deterdžente, sredstva za poliranje ni osvježivače zraka.

Pritisnite tipku za otpuštanje četke kako bi je skinuli s cijevi.

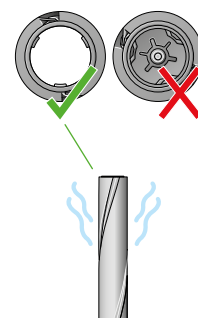
Povucite četku iz poklopca i stavite poklopac na stranu, ne perite ga.



Operite i osušite četku

Držite četke pod hladnom vodom i nježno protrljajte kako bi uklonili prljavštinu. Nastavite prati dok voda ne postane čista.

Stavite četke uspravno i ostavite ih najmanje 24 sata da se osuše.



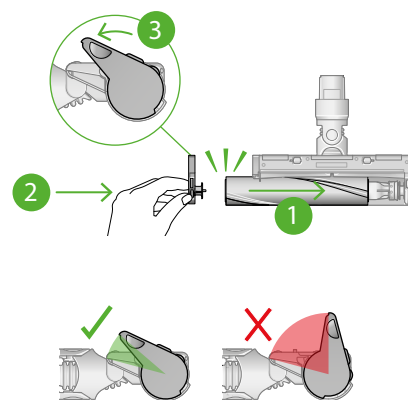
Zamijenite četku

Prije ponovnog stavljanja pazite da su četke potpuno suhe.

Vratite poklopac na četku i umetnite je natrag u okvir.

Okrećite poklopac dok ne sjedne natrag na mjesto.

Kućište četke nije perivo i može se samo obrisati vlažnom krpom bez mucica.



Čišćenje optičke leće

Za održavanje optimalne performanse, optičku leću održavajte čistom. Leću koristite samo kada četka nije na uređaju.

Koristite mekanu, suhu krpu bez mucica za čišćenje leće.

Čišćenje nastavaka

Nemojte stavljati dijelove uređaja u perilicu posuđa, ne koristite deterdžente, sredstva za poliranje ni osvježivače zraka.

Obrišite s vlažnom krpom bez mucica bez dodirivanja konektora.

Pazite da su nastavci potpuno suhi prije korištenja.



Kombinirani nastavak



Nastavak za kutove



Produžna cijev



Svjetleća cijev
za kutove



Adapter za niska
područja



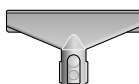
Mekana četka
za prašinu



Četka za tvrdokornu
prljavštinu



Up-top adapter



Nastavak
za tkanine
i madrace

Održavanje uređaja

Za najbolje performanse uređaja važno ga je redovito čistiti i provjeravati začepljenja.

Održavanje uređaja

Ako je uređaj prašnjav, obrišite ga vlažnom krpom bez dlačica.

Provjerite začepljenja u četki, nastavcima i kućištu uređaja.

Redovito perite filtar i ostavite ga da se u potpunosti osuši.

Nemojte upotrebljavati deterdžente ili sredstva za poliranje za čišćenje uređaja.

Održavanje baterije

Za najbolje performanse i životni vijek baterije koristite Eco ili Auto/Med način rada.

Vaš uređaj neće raditi niti se puniti ako je temperatura ispod 5°C (41°F). To je napravljeno kako biste zaštitili i motor i bateriju.

Vaši serijski brojevi

Serijski broj možete pronaći na uređaju, bateriji i punjaču. Koristite serijski broj za registraciju.

Za više informacija i video zapise podrške za vaš uređaj posjetite:
<https://www.dyson.hr/podrska-dyson/kontaktirajte-nas>