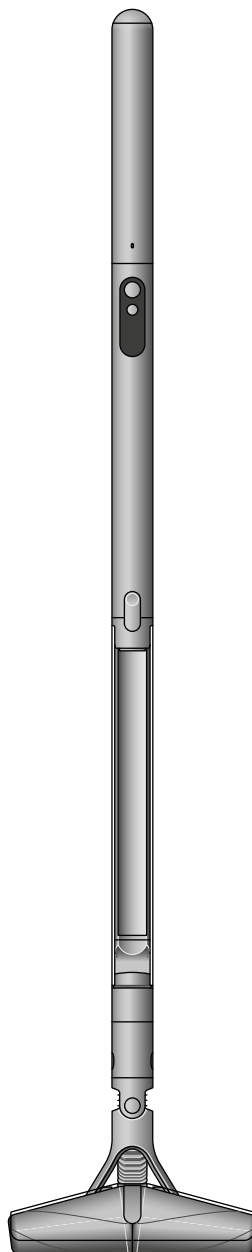


pencilvac

Korisnički priručnik



SV12.JN.000000.PN.000000-0G-00.00.00.00.00
VERSION NO.01

Sadržaj

U kutiji

Početak rada

LCD zaslon

Preuzimanje aplikacije MyDyson™

Početak upotrebe aplikacije MyDyson™

Pražnjenje spremnika

Čišćenje spremnika

Pranje četke Fluffycones™

Pranje filtra

Čišćenje nastavaka

Uklanjanje začepjenja

Uklanjanje začepjenja iz nastavka

Hair screw

Rastavljanje vašeg uređaja

Održavanje uređaja

dyson

U kutiji

Vaš uređaj je zapakiran u 3 dijela:

1. Tijelo uređaja
2. Baterija
3. Četka/alati: jednostavno pričvrstite bateriju na glavno kućište, a zatim četku/alat na drugi kraj glavnog kućišta.



Baterija

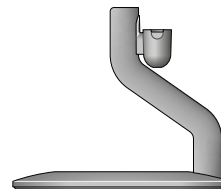


Tijelo uređaja



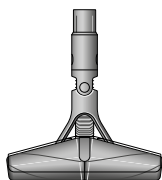
Punjač

Jednodijelni punjač s utikačem, priključkom i kabelom. Punjenje uređaja na stanici za punjenje.



Magnetska stanica za punjenje

Uređaj za čišćenje Dyson PencilVac™ puni se na stanici za punjenje, spreman za sljedeće čišćenje.



Četka Fluffycones™

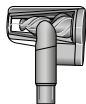
Naša preporuka

Priključke za punjenje (na punjaču i stanici za punjenje) držite podalje od vodljivih materijala kao što su ugljična vlakna. Punjač odspojite od mreže prije čišćenja.

Dostupni su dodatni alati.



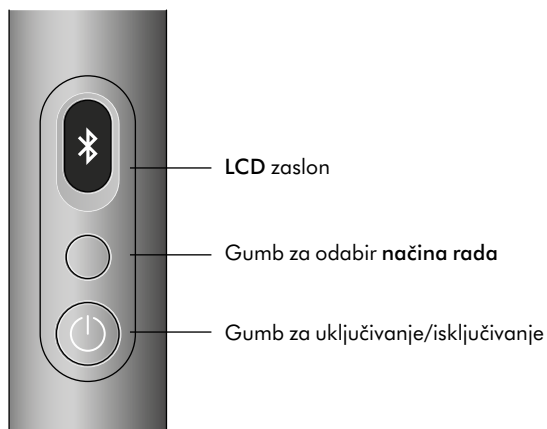
Rotirajući kombinirani nastavak za kutove



Nastavak Hair screw

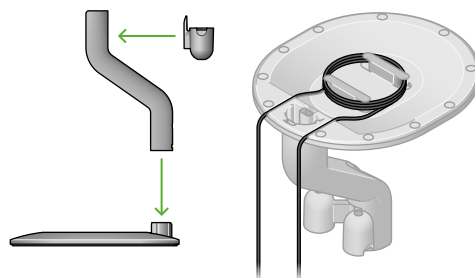
Početak rada

Upoznajte komande uređaja



Prije upotrebe

Punjenje na stanici za punjenje.



Načini rada



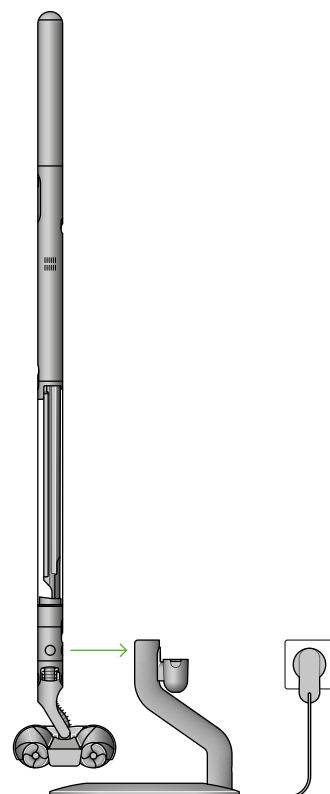
Eco način rada
Maksimalno vrijeme rada za duža čišćenja po domu.



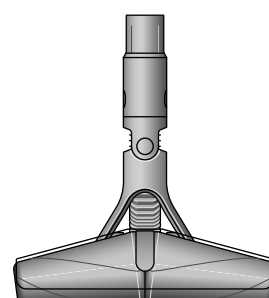
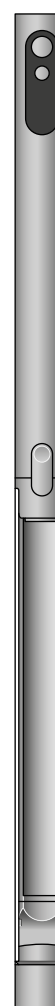
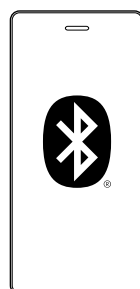
Način rada Med
Optimalna ravnoteža snage i vremena rada. Stavite četku ili Hair screw nastavak za sakupljanje kose kako bi aktivirali Auto način rada. Usisna snaga se automatski adaptira na razinu prašine.



Način rada Boost
Osmišljen za intenzivno čišćenje tvrdokorne prljavštine.



Povezivanje uređaja
S pomoću Bluetooth® bežične tehnologije¹ ili QR koda na kutiji ili LCD zaslonu.



1. Riječ i logotip Bluetooth® registrirani su zaštitni znaci u vlasništvu tvrtke Bluetooth SIG, Inc. i svako korištenje takvih oznaka od strane Dysona je pod licencom.

LCD zaslon

LCD zaslon prikazuje korisne informacije o radnim karakteristikama kao što su način rada, preostalo vrijeme rada i osnovna upozorenja za održavanje.

Čišćenje

Pritisnite gumb za odabir načina rada da biste odabrali željeni način rada. Pritisnite start da biste počeli čišćenje.

Eco

Za sitnu prašinu.



Med (Srednje)

Za uobičajene razine prašine.



Boost

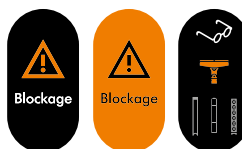
Za veće količine prašine i ostataka.



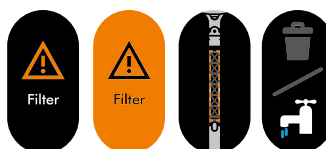
Upozorenja

Možete vidjeti sljedeća upozorenja:

Začepljenje – na uređaju je začepljenje koje treba ukloniti.



Filtar – filter nije pravilno postavljen ili ga treba očistiti.



Baterija

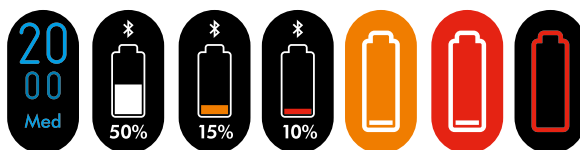
Upozorenje će vas obavijestiti ako baterija ne može raditi.



Vrijeme rada i baterija

LCD zaslon neprekidno prikazuje preostalo vrijeme rada uređaja tako da uvijek znate koliko vam je preostalo vremena za čišćenje.

Vaš uređaj za čišćenje Dyson PencilVac™ radi s izmjenjivom baterijom s vremenom rada do 30 minuta. Da biste produžili vrijeme čišćenja, možete naručiti dodatnu izmjenjivu bateriju na www.dyson.hr



Preuzimanje aplikacije MyDyson™

Preuzmite aplikaciju MyDyson™ iz trgovine App Store ili Google Play. Otvorite aplikaciju i slijedite upute na zaslonu kako bi napravili novi račun.

Apple i logotip Apple zaštitni su znakovi tvrtke Apple Inc., registrirani u SAD-u i u drugim zemljama. App Store je uslužni znak tvrtke Apple Inc., registriran u SAD-u i u drugim zemljama. Google Play i logotip Google Play zaštitni su znaci tvrtke Google Inc.



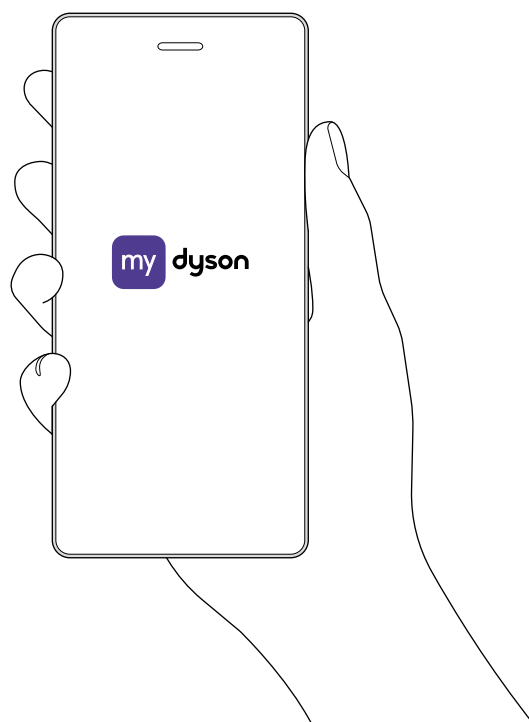
Početak upotrebe aplikacije MyDyson™

Povezivanje uređaja

Skenirajte QR kod na LCD zaslonu svog uređaja ili pronađite uređaj putem aplikacije MyDyson™.

Mobilni uređaj držite pored uređaja. Pritisnite tipku za uključivanje kako biste aktivirali način uparivanja.

Nakon uparivanja slijedite upute u aplikaciji kako biste postavili jezik i aktivirali svoje jamstvo. Postavljanje je sada dovršeno.

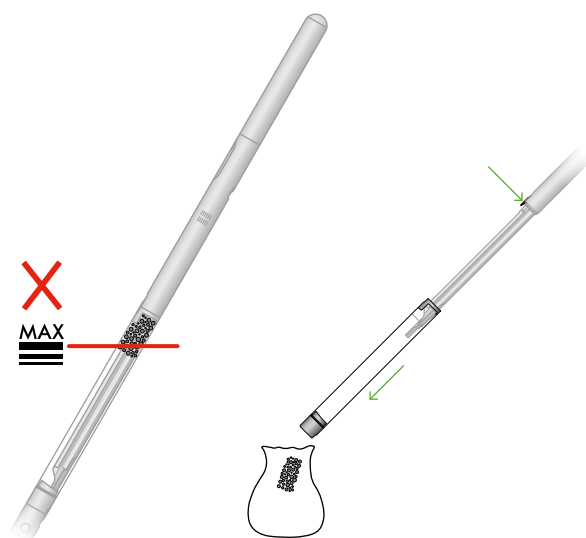


Pražnjenje spremnika

Spremnik ispraznite čim prljavština dosegne oznaku MAX. Ako koristite uređaj s punim spremnikom, morat ćete češće čistiti filter.

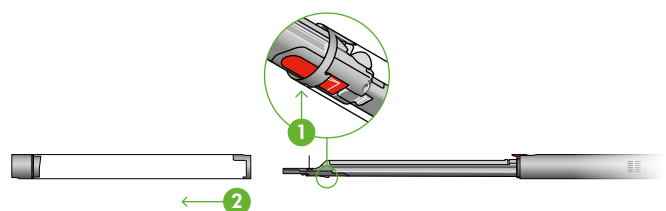
Pražnjenje prljavštine

Pritisnite crvenu kvačicu spremnika i povucite spremnik od glavnog dijela uređaja. Usisavač držite iznad kante za smeće. Ovako ćete ukloniti prljavštinu s gornje ladice i separatora. Ponovite tri puta.



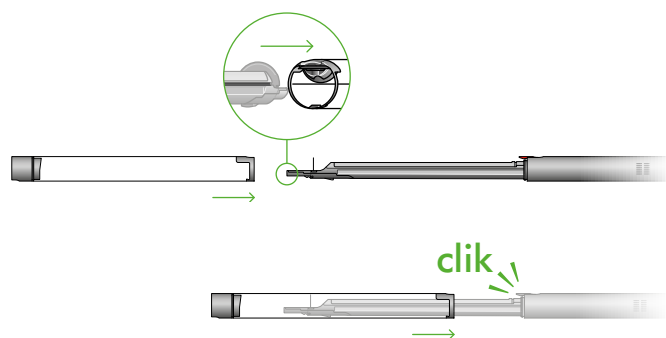
Skidanje spremnika

Ako se spremnik ne isprazni u potpunosti, izvadite ga i ispraznite prljavštinu. Pritisnite crvenu kvačicu za zaustavljanje spremnika na separatoru kako biste ga potpuno otpustili.



Ponovno sastavljanje uređaja

Ako ste spremnik skinuli, vratite ga na separator. Provjerite je li spremnik do kraja učvršćen kad se pričvrsti crvenom kvačicom.



Čišćenje spremnika

Nemojte stavljati dijelove uređaja u perilicu posuđa, koristiti deterdžente, sredstva za poliranje ni osvježivače zraka.

Čišćenje spremnika

Ako je potrebno očistiti spremnik, ispraznite ga kako je prikazano u poglavlju „Pražnjenje spremnika“

Pritisnite crvenu tipku na spremniku za otpuštanje i skliznite spremnik s vodilice.

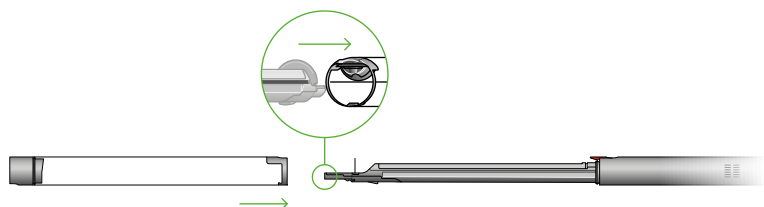
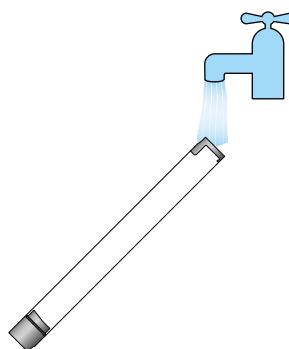
Pod mlazom tekuće vode očistite prljavštinu i isperite spremnik.

Prije vraćanja provjerite jesu li spremnik i brtve potpuno suhi.

Vraćanje spremnika

Umetnite izbočeni dio u vodilicu na spremniku.

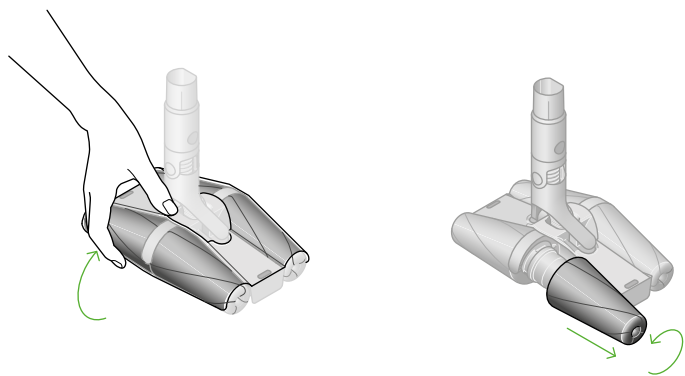
Zatvorite spremnik gurajući bazu prema gore dok baza (poklopac) i spremnik ne kliknu na mjesto.



Pranje četke Fluffycones™

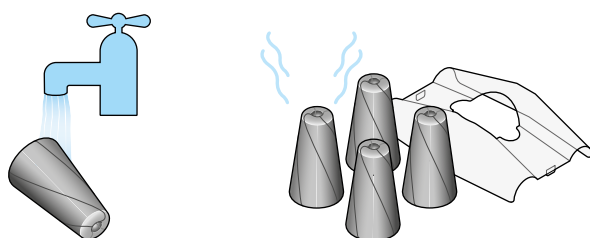
Skidanje čunjeva

Gornje plastično kućište skinite tako da ga nježno podignete s čunjeva. Otvijte svaki čunji i odmaknite ga od elementa.



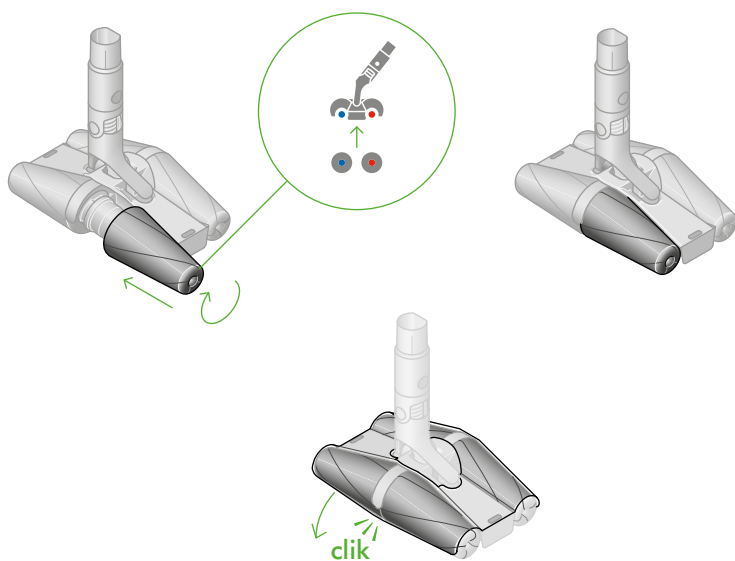
Pranje čunjeva.

Operite čunjeve pod mlazom vode. Istisnite višak vode i ostavite da se potpuno osuše.



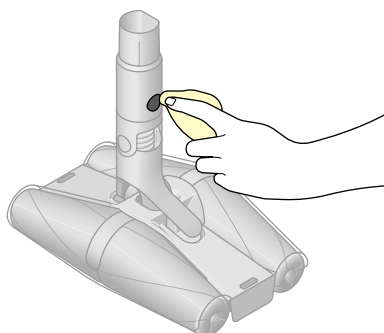
Ponovno pričvršćivanje čunjeva

Kad se osuše, pričvrstite čunjeve tako da odgovarajuću boju plastičnog priključka na čunju postavite na istu boju na glavi četke. Gornje plastično kućište vratite tako da ga lagano pritisnete na mjesto.



Brisanje kontakta za punjenje

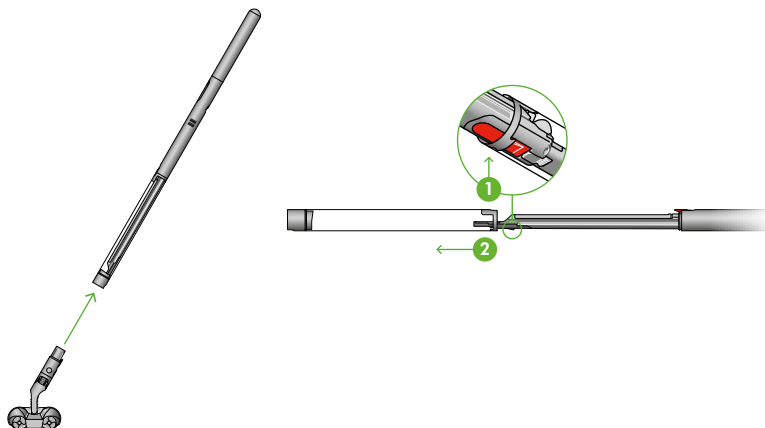
Provjerite da je čist i potpuno suh.



Pranje filtra

Skinite četku i izvucite prozirni spremnik.

Pritisnite crvenu kvačicu za otpuštanje kako biste otpustili četku.
Pritisnite crvenu kvačicu kako biste u potpunosti izvukli prozirni spremnik.



Skidanje, pražnjenje i pranje filtra

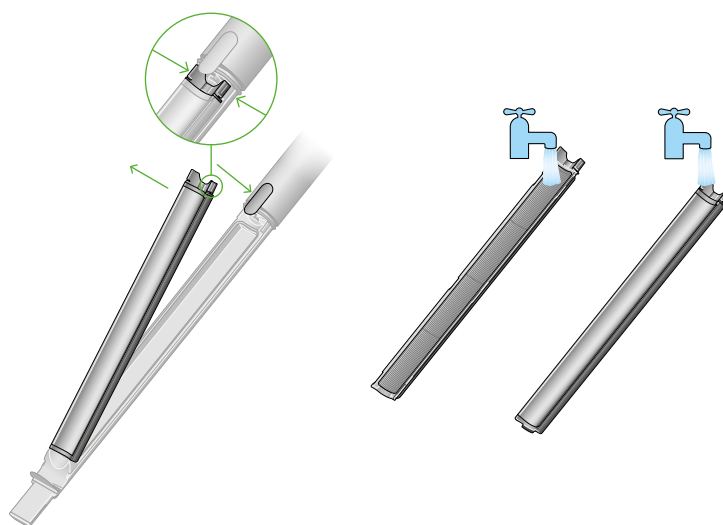
Stisnite i povucite crveni jezičac na vrhu da biste filtar odvojili od uređaja. Povucite prema dolje da biste mrežicu odvojili od nabranog filtra.

Mrežicu i nabrani filtar lagano lupite o spremnik kako biste uklonili višak prašine i prljavštine. Operite i snažno protresite oba dijela filtra pod mlazom vode.

Ponavljajte gore navedene korake dok čista voda ne prođe kroz nabrani filtar.

Protresite da biste uklonili višak vode i ostavite da se suši najmanje 24 sata.

Kod brzog redovitog čišćenja filtra, skinite ga i nježno oteresite višak prašine ili prljavštine. Preporučujemo da ga potpuno očistite vodom najmanje jednom mjesečno.

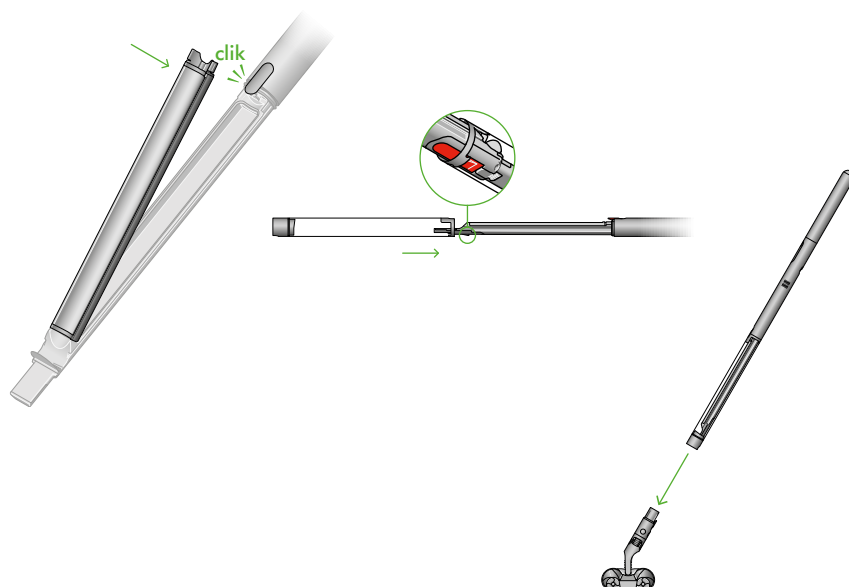


Vraćanje filtra

Poravnajte i pritisnite bočnu mrežicu na nabrani filtar.
Poravnajte donji kraj filtra i pritisnite da biste ga ponovno postavili.

Ponovno zatvorite prozirni spremnik i pričvrstite glavu četke.

Tri uzastopne sheme prikazuju način skidanja, lupkanja i pranja filtra.

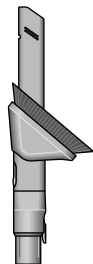


Čišćenje nastavaka

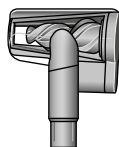
Nemojte stavljati dijelove uređaja u perilicu posuđa, koristiti deterdžente, sredstva za poliranje ni osvježivače zraka.

Obrišite s vlažnom krpom koja ne ostavlja dlačice, a da ne dodirujete konektore.

Pazite da su nastavci potpuno suhi prije korištenja.



Rotirajući kombinirani nastavak za kutove



Nastavak Hair screw

Uklanjanje začepljenja

Ako vaš uređaj otkrije začepljenje, upozorenje će se prikazati na LCD zaslonu. Uređak nećete moći upotrebljavati dok se začepljenje ne ukloni.

Zbog vaše sigurnosti, prije traženja začepljenja ostavite uređaj da se ohladi i pokušajte ne dirati tipku za uključivanje.

Prije provjeravanja i čišćenja začepljenja, uređaj isključites napajanja.

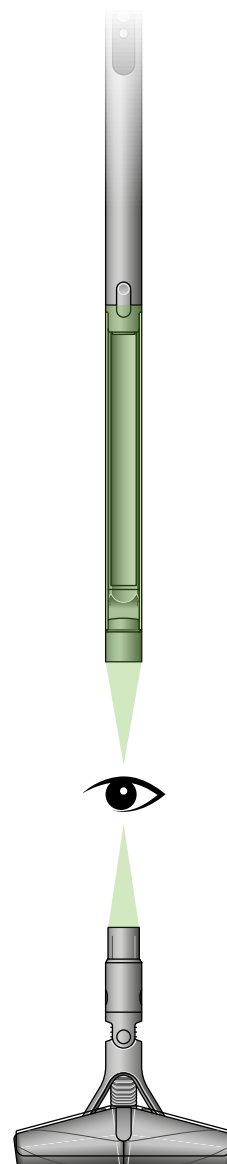
Ostavite uređaj da se ohladi prije čišćenja začepljenja.

Ne koristite uređaj kada provjeravate i čistite začepljenja jer to može dovesti do ozljeda.

Pazite na oštre predmete koji bi mogli blokirati uređaj.

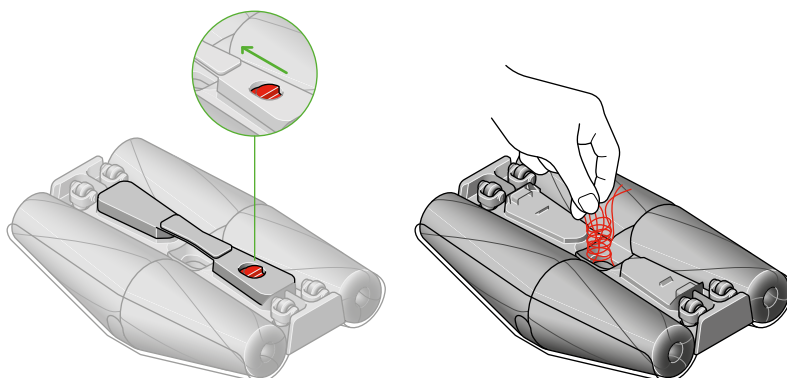
Provjerite ima li začepljenja na četki i, ako je potrebno, slijedite upute za uklanjanje četki.

Pazite da ste u potpunosti uklonili začepljenja i da ste vratili sve dijelove na mjesto prije ponovnog korištenja.



Skidanje zaglavljenih dlaka ili prljavštine

Pritisnite crvenu tipku kako biste uklonili pregradu i začepljenje. Nakon čišćenja, vratite pregradu.



Uklanjanje začepljenja iz nastavka Hair screw

Četka nastavka Hair screw nije periva. Za optimalne performanse redovito provjeravajte četku i uklanjajte začepljenja.

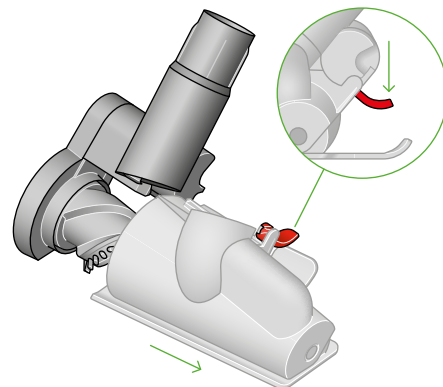
Pazite da uređaj nije uključen u struju i pazite da ne pritisnete prekidač za uključivanje.

Uklanjanje poklopca i četke

Skinite nastavak Hair screw s cijevi.

Baznu pločicu otvorite tako da je pritisnete. Pritisnite crvenu polugu za otpuštanje poklopca četke.

Izvadite poklopac četke s kućišta nastavka.



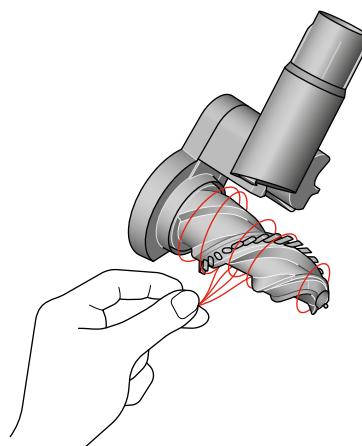
Traženje začepljenja

Čvrsto povucite četku kako biste je skinuli s kućišta uređaja.

Provjerite i uklonite začepljenja iz sva tri dijela nastavka Hair screw.

Nastavak Hair screw nije periv. Obrišite vlažnom krpom koja ne ostavlja dlačice.

Nemojte stavljati dijelove uređaja u perilicu posuđa, koristiti deterdžente, sredstva za poliranje ni osvježivače zraka.

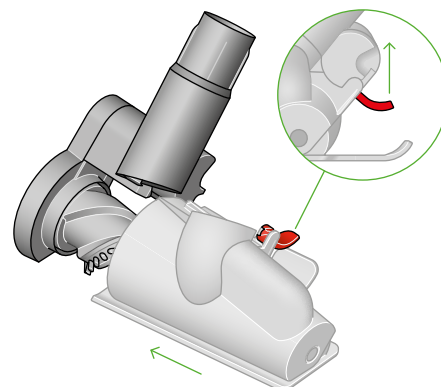


Ponovno sastavljanje nastavka Hair screw

Vratite četku na mjesto i čvrsto pritisnite dok ne klikne na položaj.

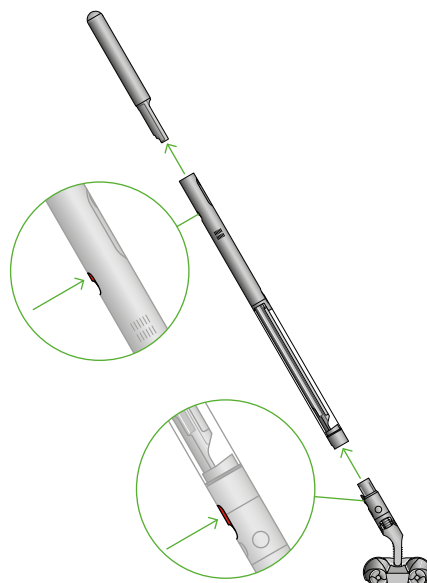
Provjerite je li crvena poluga za zaključavanje u otključanom položaju. Poravnajte poklopac s vodilicom na kućištu. Pritisnite dolje dok ne klikne na mjesto.

Gurnite crvenu polugu gore dok ne klikne na mjesto i gurnite pločicu baze na mjesto.

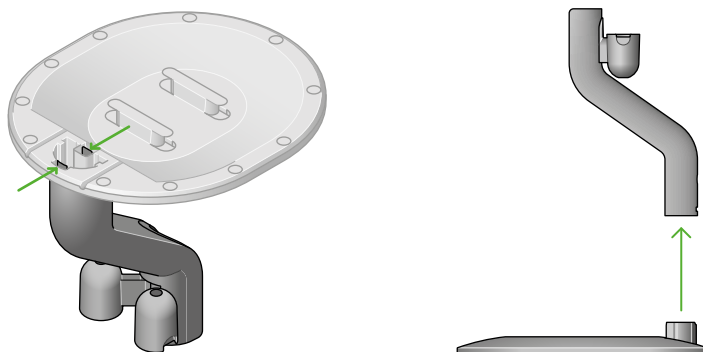


Rastavljanje vašeg uređaja

Ako trebate uskladištiti ili prepakirati uređaj, četku i bateriju odvojite od glavnog kućišta, kao što je prikazano na drugoj strani.



Odvojite dršku od baze stanice za punjenje tako da obje kukice pritisnete prema unutra i dršku povučete od baze.



Održavanje uređaja

Svakodnevna njega uređaja

Za najbolje performanse uređaja važno ga je redovito čistiti.

Ako je uređaj prašnjav, obrišite ga krpom koja ne pušta dlačice.

Trajanje baterije

Za najbolje performanse i trajanje baterije koristite Boost način rada samo za intenzivni čišćenja.

Baterija je napravljena tako da se puni na stanici za punjenje i prestaje se puniti kada je potpuno napunjena pa vraćanje uređaja na stanicu za punjenje nakon upotrebe pomaže da se održi trajanje baterije.

Gdje se nalazi serijski broj uređaja

Serijski broj otisnut je na glavnom kućištu uređaja, iza stražnje strane prozirnog spremnika.

Serijski broj upotrijebite za registraciju uređaja.

Više informacija i videozapisa podrške za uređaj potražite na:
www.dyson.hr/asistenta-dyson/kontaktirajte-nas