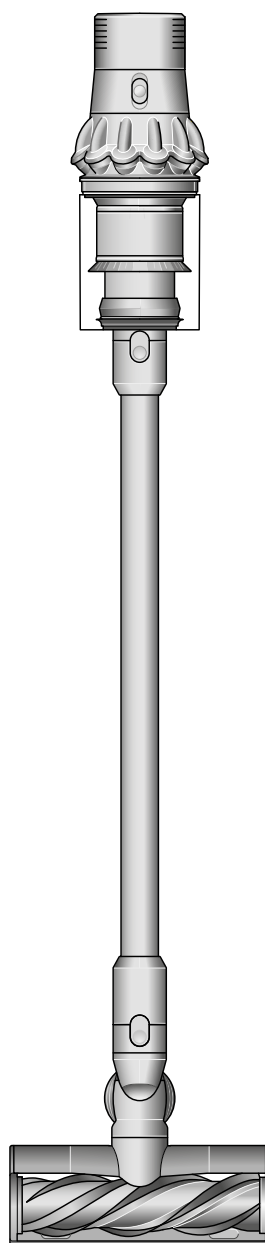


dyson cyclone v10

Korisnički priručnik



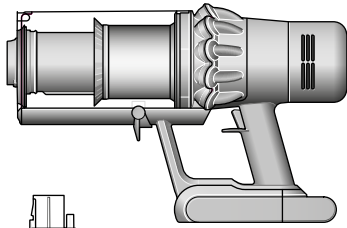
SV12.JN.00000.PN.000000-00-00.00.00.00
VERZIJA BR. 01

U kutiji
Početak
Briga za vaše podove
Punjenje uređaja
Pražnjenje spremnika za prašinu
Čišćenje spremnika
Uklanjanje začepjenja
Čišćenje začepjenja
iz Motorbar™ četke

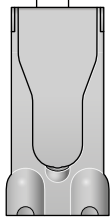
Čišćenje začepjenja iz Mini
motorizirane četke
Uklanjanje začepjenja iz Hair screw
nastavka za sakupljanje kose
Pranje filtra
Pranje vaše Fluffy™ četke
Čišćenje nastavaka
Održavanje uređaja

U kutiji

Vaš uređaj dolazi s jednom ili više četki - neće sve biti uključene.



Usisavač

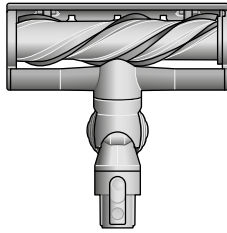


Zidni držač

Vaš Dyson usisavač samo se odloži u zidnu stanicu za punjenje i spreman je za sljedeće čišćenje.



Cijev



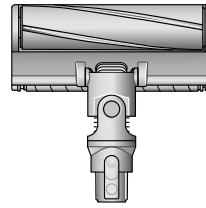
Četka Motorbar™

Lopaticice za raspletjavanje automatski uklanjaju omotanu kosu s četke dok čistite.



Držač nastavaka

Zakvači se za cijev usisavača kako bi držao nastavke.



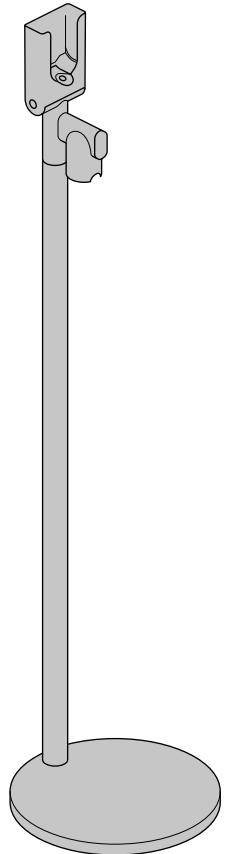
Fluffy™ četka

Mekani tkani najlon uklanja velike ostatke prljavštine, dok antistatička vlakna od ugljičnih niti izvlače finu prašinu iz tvrdih podova.



Punjač

Puni vaš usisavač s bazom ili bez nje.



Podni stalak

Dyson bežični usisavač se spušta u aluminijski stalak, tako da ga je lako pohraniti gdje god odaberete, bez potrebe za pričvršćivanjem na zid.

Neki nastavci možda nisu uključeni.

Dodatne nastavke možete kupiti na www.dyson.hr



Kombinirani nastavak
Dva nastavka u jednom - široka mlaznica i četka, za brzo prebacivanje između čišćenja prašine i usisavanja doma ili automobila.



Nastavak za kutove
Napravljen za precizno čišćenje oko nezgodnih rubova i uskih prostora do kojih je teško doći.



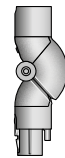
Produžna cijev
Dodaje do 61 cm fleksibilnog doseg a bilo kojem nastavku za čišćenje visokih ili niskih mjesta u vašem domu ili automobilu.



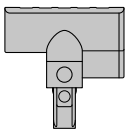
Fleksibilni nastavak za kutove
Produžuje se i savija. Za teško dostupna mjesta u domu i automobilu.



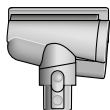
Adapter za dosezanje visokih mjesta
Savija se i zaključava pod različitim kutovima. Odgovara svakom kompatibilnom nastavku za učinkovito čišćenje na teško dostupnim visokim dijelovima vašeg doma.



Adapter za niska područja
Savija se za dosezanje niskih mjesta. Napravljen za čišćenje dalje ispod niskog namještaja podešavanjem kuta cijevi do 90°.



Mini motorizirana četka
Motorizirana četka koja se nalazi u malog glavi, uklanja tvrdokornu prljavštinu iz madraca, tapiserije i stepenica.



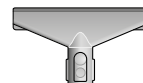
Hair screw nastavak za sakupljanje dlaka
Čunjasta četka protiv zapetljanja vrti kosu u spremnik. Čišćenje na motorni pogon za manje prostore.



Mekana četka za prašinu
Zatvorena u krug mekih najlonskih niti za nježno usisavanje prašine na osjetljivim predmetima i površinama.



Četka za tvrdokornu prljavštinu
Čvrste najlonske niti odbacuju nečistoću s grubih tepiha, često korištenih površina i unutrašnjosti automobila.

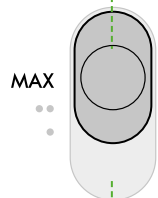
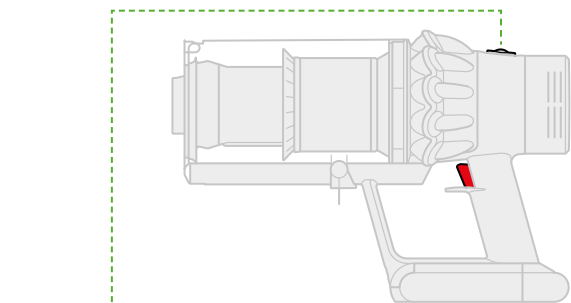


Nastavak za tkanine i madrace
Uklonite prljavštinu i alergene s madraca i tapetiranog namještaja.

Početak

Načini rada

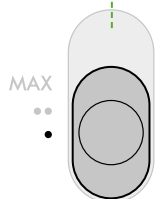
Za pravu snagu kad vam je potrebna. Tri načina rada na odabir, za svaki zadatak na bilo kojem tipu podloge.



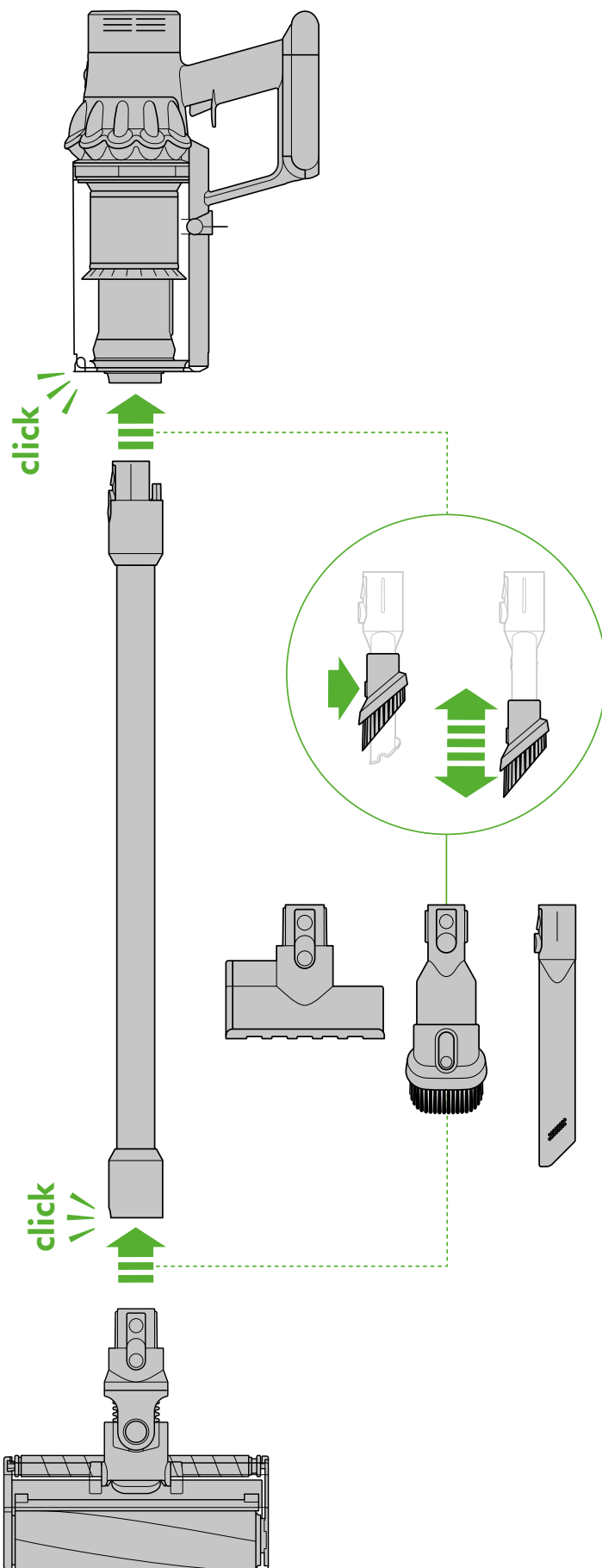
Maksimalna jačina usisavanja
Za intenzivno čišćenje tvrdokorne prljavštine.



Jačina usisavanja 2
Optimalna ravnoteža snage i vremena rada.



Jačina usisavanja 1
Maksimalno vrijeme rada za duža čišćenja.



Briga za vaše podove

Provjerite da je unutarnja strana četke ili nastavka slobodna od predmeta koji mogu uzrokovati štetu.

Prije usisavanja podova, tepiha i tepisona provjerite upute proizvođača.

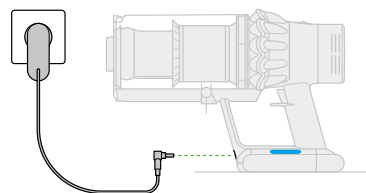
Četka s uređaja može oštetiti određene tepihe ili vrste podova. Neki tepisi se mogu raščupati kod korištenja rotirajuće četke za vrijeme usisavanja. Ako se to dogodi preporučamo vam usisavanje bez motorizirane četke i posavjetujte se s proizvođačem tepiha.

Punjenje uređaja

Spojite izravno na punjač ili na stanicu za odlaganje i punjenje.

Uređaj neće raditi ako je temperatura okoline niža od 5°C. To je napravljeno kako bi zaštitili i uređaj i bateriju.

LED svjetla na uređaju pokazat će vam razinu napunjenosti.



Punjenje, slabo napunjen.



Punjenje, srednje napunjen.



Punjenje, skoro pun.

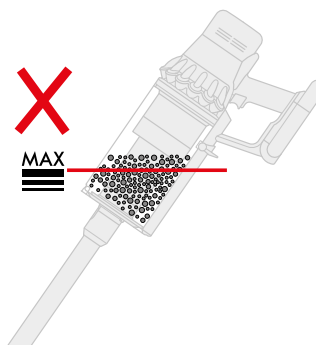


Potpuno napunjen.



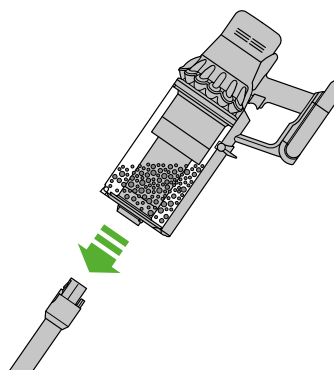
Pražnjenje spremnika za prašinu

Ispraznite čim prljavština dođe do razine MAX - nemojte prepuniti spremnik. Korištenje uređaja nakon što prljavština prijeđe razinu MAX može utjecati na performanse i zahtijeva češće pranje filtra.



Uklonite cijev/šipku

Pritisnite tipku za otpuštanje cijevi na gornjem dijelu cijevi i izvucite cijev od spremnika.

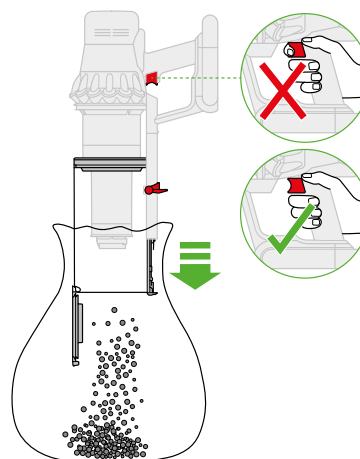


Otpustite prljavštinu

Držite uređaj iznad spremnika, usmjeren prema dolje.

Čvrsto pritisnite crvene tipke za otpuštanje na spremniku. Spremnik će kliznuti dolje, čisteći stijenke kako klizi, a baza spremnika će se otvoriti.

Baza spremnika se neće otvoriti ako crvena tipka za otpuštanje nije pritisnuta do kraja.

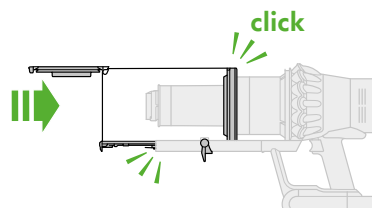


Minimizira se kontakt s prašinom

Kada praznite spremnik čvrsto ga prekrijte vrećicom. Pažljivo izvadite spremnik, zatvorite vrećicu i odložite je.

Zatvorite spremnik

Pritisnite bazu spremnika (poklopac) prema gore dok ne klikne na mjesto.



Čišćenje spremnika

Uklanjanje spremnika

Ako je potrebno očistiti spremnik, ispraznite ga kako je prikazano u poglavlju 'Pražnjenje spremnika'.

Pritisnite crvenu tipku na spremniku za otpuštanje spremnika i izvadite spremnik.

Za čišćenje spremnika koristite samo vlažnu krpu bez mucica.

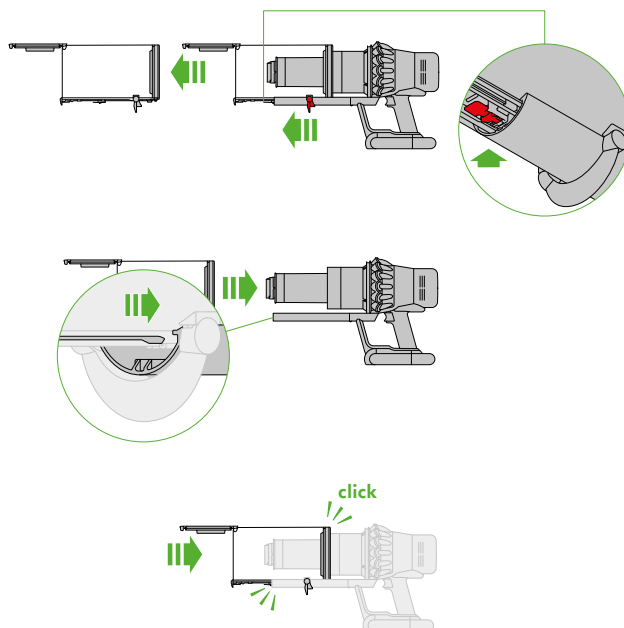
Pazite da su spremnik i sve brtve na njemu potpuno suhi prije vraćanja.

Vratite spremnik na mjesto

Umetnite izbočeni dio u utor na spremniku.

Zatvorite spremnik gurajući bazu prema gore dok baza (poklopac) i spremnik ne kliknu na mjesto.

Spremnik se ne smije prati u perilici posuđa i za čišćenje se ne smiju koristiti deterdženti za pranje, sredstva za poliranje ili osvježivači zraka jer to može oštetiti uređaj.



Uklanjanje začepjenja

Prije provjeravanja i čišćenja začepljenje isključite uređaj s napajanja. Pazite da ne dirate tipku za uključivanje i na oštre predmete.

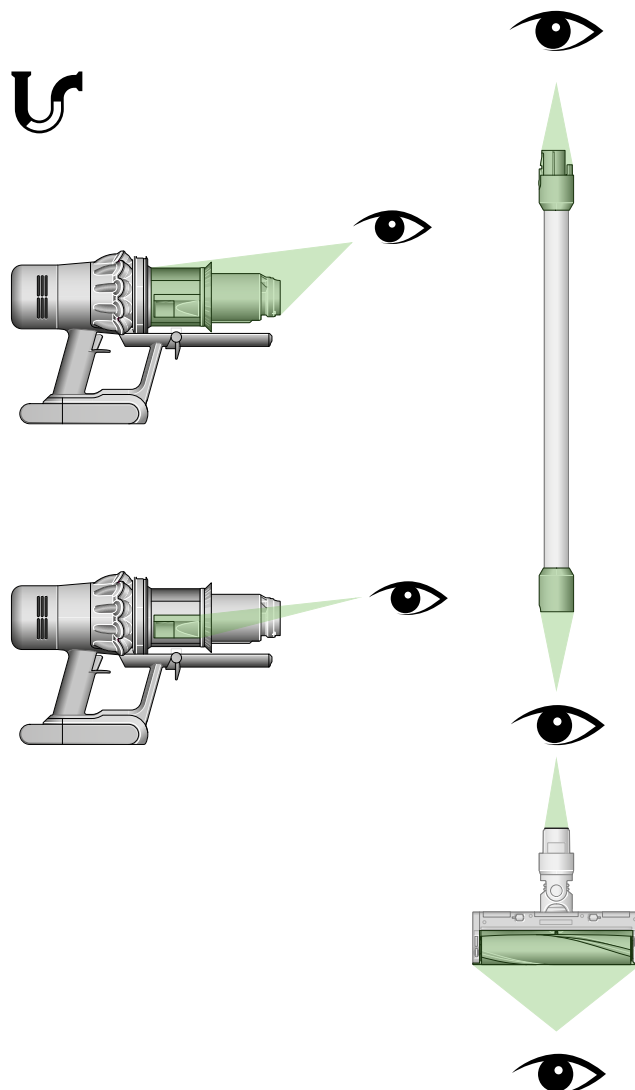
Ostavite uređaj da se ohladi prije čišćenja začepjenja.

Ne koristite uređaj kada provjeravate i čistite začepjenja jer to može dovesti do ozljeda.

Ako uređaj detektira začepljenje, motor će pulsirati šest puta. Nećete moći koristiti uređaj dok se začepljenje ne ukloni.

Ako pokušate koristiti uređaj kada motor pulsira, automatski će se isključiti.

Zbog vaše sigurnosti, prije traženja začepjenja ostavite uređaj da se ohladi i pokušajte ne dirati tipku za uključivanje.



Čišćenje začepljenja iz Motorbar™ četke

Vaša Motorbar™ glava nema perivu četku. Za optimalne performanse redovito provjeravajte četku i uklanjajte začepljenja.

Pazite da uređaj nije uključen u struju i pazite da ne pritisnete prekidač za uključivanje.



Uklanjanje četke

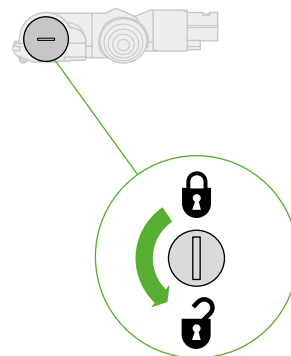
Ne stavljajte dijelove uređaja u perilicu posuđa, ne koristite deterdžente, sredstva za poliranje ili osvježivače zraka.

Pritisnite tipku za otpuštanje četke na kraju cijevi. Okrenite četku naopako.

Novčićem otključajte poklopac.

Okrenite poklopac i maknite ga s četke. Ne perite poklopac.

Izvadite četku iz okvira.



Potražite začepljenje

Očistite ostatke prljavštine s četke.

Provjerite unutrašnjost okvira i uklonite eventualne ostatke prljavštine.

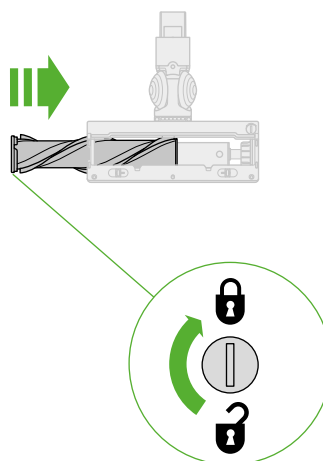
Vaša Motorbar™ glava i četka nisu perive. Obrišite vlažnom krpom bez mucica.

Zamjenite četke

Pritisnite poklopca na četku i umetnite je natrag u okvir.

Okrenite poklopac u poziciju zaključavanja.

Glava čistača nije periva i može se samo prebrisati vlažnom krpom bez mucica.



Čišćenje začepljenja iz Mini motorizirane četke

Vaša Mini motorizirana četka nije periva. Za optimalne performanse redovito provjeravajte četku i uklanjajte začepljenja.

Pazite da uređaj nije uključen u struju i pazite da ne pritisnete prekidač za uključivanje.

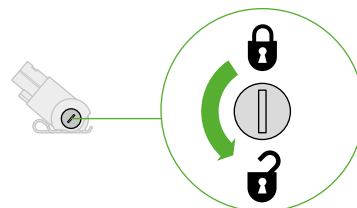
Uklanjanje četke

Ne stavljajte dijelove uređaja u perilicu posuđa, ne koristite deterdžente, sredstva za poliranje ili osvježivače zraka.

Novčićem otključajte poklopac.

Okrenite poklopac i maknite ga s četke. Ne perite poklopac.

Izvadite četku iz okvira.

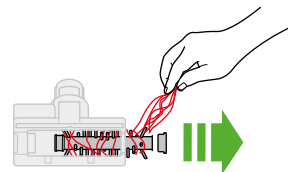


Potražite začepljenje

Očistite ostatke prljavštine s četke.

Provjerite unutrašnjost okvira i uklonite eventualne ostatke prljavštine.

Vaš Mini motorizirani nastavak i četka nisu perivi. Obrišite vlažnom krpom bez mucica.

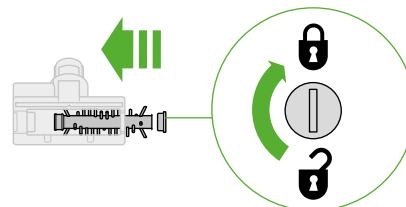


Zamjenite četke

Pritisnite poklopca na četku i umetnite je natrag u okvir.

Okrenite poklopac u poziciju zaključavanja.

Glava čistača nije periva i može se samo prebrisati vlažnom krpom bez mucica.



Uklanjanje začepljenja iz Hair screw nastavka za sakupljanje kose

Hair screw nastavak za sakupljanje kose nema perivu četku. Za optimalne performanse redovito provjeravajte četku i uklanjajte začepljenja.

Pazite da uređaj nije uključen u struju i pazite da ne pritisnete prekidač za uključivanje.

Uklanjanje poklopca i četke

Maknite Hair screw nastavak za sakupljanje kose s cijevi.

Otvorite baznu pločicu pritiskom. Pritisnite crvenu polugu za otpuštanje poklopca četke.

Izvadite poklopac s tijela nastavka.

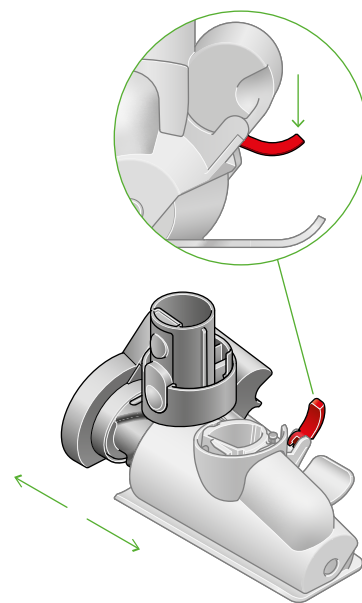
Potražite začepljenje

Čvrsto povucite četku kako biste je uklonili s tijela uređaja.

Provjerite i maknite začepljenja iz sva tri dijela nastavka za sakupljanje kose.

Vaš Hair screw nastavak za sakupljanje kose nije periv. Obrišite vlažnom krpom bez mucica.

Ne stavljajte dijelove uređaja u perilicu posuđa, ne koristite deterdžente, sredstva za poliranje ili osvježivače zraka.

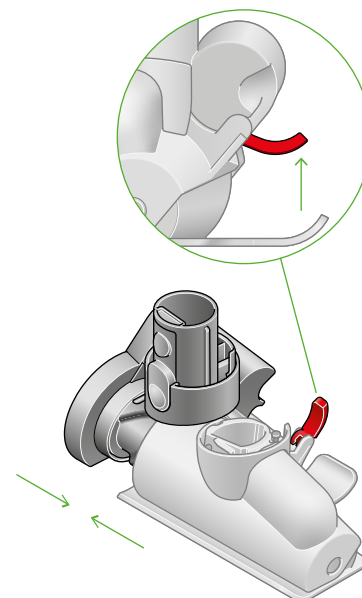


Ponovno sastavite nastavak za sakupljanje dlaka

Vratite četku na mjesto i čvrsto pritisnite dok ne klikne na položaj.

Provjerite je li crvena poluga za zaključavanje u otključanom položaju. Poravnajte poklopac s vodilicom na tijelu. Pritisnite dolje dok ne klikne na mjesto.

Gurnite crvenu polugu gore dok ne klikne na mjesto i gurnite pločicu baze na mjesto.



Hair screw nastavak možda nije uključen.

Dodatne nastavke možete kupiti na www.dyson.hr

Pranje filtra

Kako biste održali optimalnu usisnu snagu perite filtar barem jednom mjesečno.

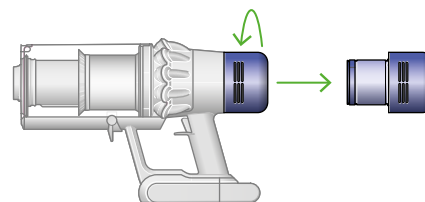
LED svjetlo filtra će svijetliti na vrhu baterije kada filtar treba čišćenje. LED svjetlo će treptati kada filtar nije pravilno umetnut.

Za više informacija i podršku za vaš uređaj posjetite: www.dyson.hr/support

Okrenite filtar

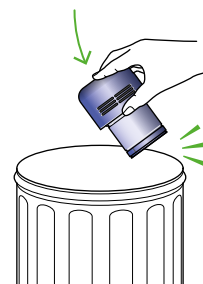
Okrenite filtar u smjeru obrnutom od kazaljke na satu i izvucite ga iz uređaja.

FILTER
FILTRE
FILTRO



Lagano otresite filtar

Prije pranja filtra, nježno ga otresite iznad kante za otpadke da se ukloni prašina i ostaci prljavštine.



Pranje filtra

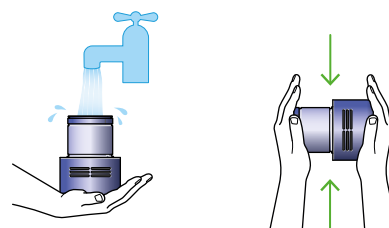
Operite toplom tekućom vodom - nježno trljajući filtar prstima kako biste uklonili svu prljavštinu.

Napunite i protresite

Napunite filtar toplom vodom iz slavine.

Stavite ruku preko otvorenog kraja filtra i protresite ga kako biste uklonili prljavštinu koja je zapela unutra.

Ponavljajte korake dok voda ne postane čista.



Otresite i osušite

Ispraznite filtar i protresite ga kako bi uklonili ostatak vode.

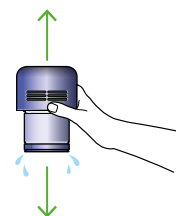
Nastavite tresiti dok voda ne prestane izlaziti iz filtra.

Stavite zadnji dio filtra prema gore, kako je prikazano.

Stavite filtar na njegov kraj i ostavite da se suši najmanje 24 sata na dobro prozračenom, toplom mjestu.

Ne sušite ga u sušilici rublja, mikrovalnoj ili blizu otvorenog plamena.

Važno: prije nego vratite filtar u uređaj mora biti potpuno suh. Uređaj se može oštetiti vraćanjem vlažnog filtra.



Pranje vaše Fluffy™ četke

Vaš uređaj ima dvije perive četke. Za održavanje optimalnih performansi redovito provjeravajte i perite četke.

Pazite da uređaj nije uključen u struju i pazite da ne pritisnete prekidač za uključivanje.

Uklonite četke

Ne stavljajte četke u perilicu suđa, rublja, sušilicu, pećnicu, mikrovalnu ili blizu otvorenog plamena.

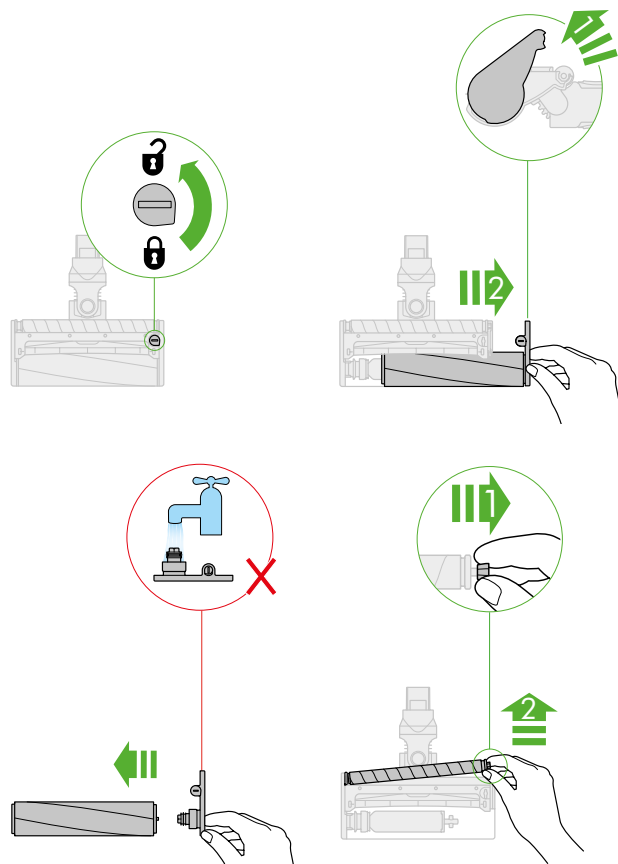
Koristite samo hladnu vodu za pranje četke i ne koristite deterdžente.

Okrenite četku naopako. Upotrijebite novčić da okrenite bravu završnog poklopca za 180° u smjeru suprotnom od kazaljke na satu dok ne klikne u otključani položaj.

Gurnite poklopac u otvoreni položaj i izvucite četku iz glave čistača.

Maknite poklopac s četke i ne perite ga.

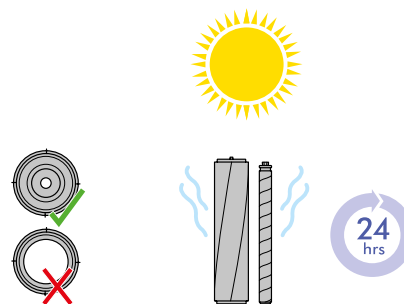
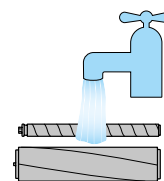
Dignite manju četku iz glave čistača.



Operite i osušite četke

Držite četku pod tekućom vodom i nježno trljajte kako biste uklonili prljavštinu.

Stavite četku uspravno, kako je prikazano. Ostavite da se potpuno osuši najmanje 24 sata.

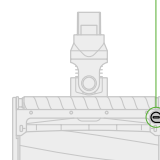
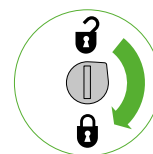
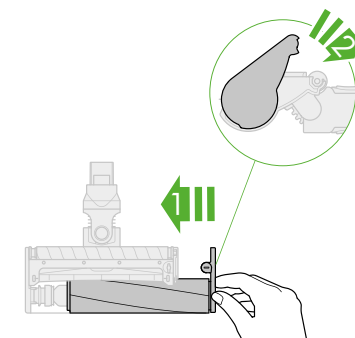
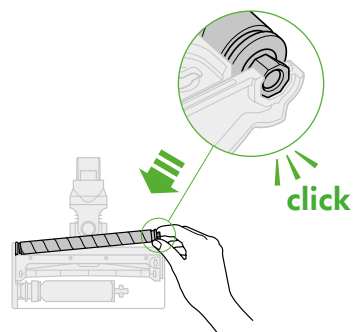


Prije zamjene četke, provjerite je li potpuno suha. Prvo vratite svoju malu četku, umetnite okrugli kraj na mjesto, a zatim gurnite osmerokutni kraj dok ne sjedne na mjesto.

Stavite poklopac na četku.

Umetnite četku u okvir. Gurnite poklopac prema dolje da se zatvori.

Okrenite bravu poklopca za 180° u smjeru kazaljke na satu u zaključani položaj. Provjerite jesu li pričvršćivači i četke dobro na mjestu.



Čišćenje nastavaka

Ne stavljajte dijelove uređaja u perilicu posuđa, ne koristite deterdžente, sredstva za poliranje ili osvježivače zraka.

Obrišite s vlažnom krpom bez mucica bez dodirivanja konektora.

Pazite da su nastavci potpuno suhi prije korištenja.



Kombinirani nastavak



Nastavak za kutove



Produžna cijev



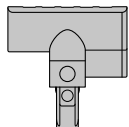
Fleksibilni nastavak
za kutove



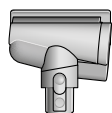
Adapter za doseganje
visokih mjesta



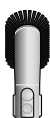
Adapter za niska
područja



Mini motorizirana
četka



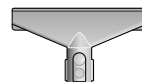
Hair screw nastavak
za sakupljanje dlaka



Mekana četka za
prašinu



Četka za tvrdokornu
prljavštinu



Nastavak za
tkanine i madrace

Održavanje uređaja

Za najbolje performanse uređaja važno ga je redovito čistiti i provjeravati začepljenja.

Održavanje uređaja

Ako je uređaj prašnjav, obrišite ga vlažnom krpom bez dlačica.

Provjerite začepljenja u četki, nastavcima i tijelu uređaja.

Redovito perite filtar i ostavite ga da se u potpunosti osuši.

Nemojte upotrebljavati deterdžente ili sredstva za poliranje za čišćenje uređaja.

Održavanje baterije

Za najbolje performanse i životni vijek baterije koristite Eco način rada.

Uređaj neće raditi ako je temperatura okoline niža od 5°C. To je napravljeno kako bi zaštitili i uređaj i bateriju.

Svjetla dijagnostike

Ako vidite uključena svjetla dijagnostike na uređaju obratite se Dyson službi za korisnike.

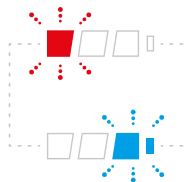
Greška baterije.



Greška tijela uređaja.



Greška punjača.



Vaši serijski brojevi

Serijski broj možete pronaći na uređaju, bateriji i punjaču. Koristite serijski broj za registraciju.