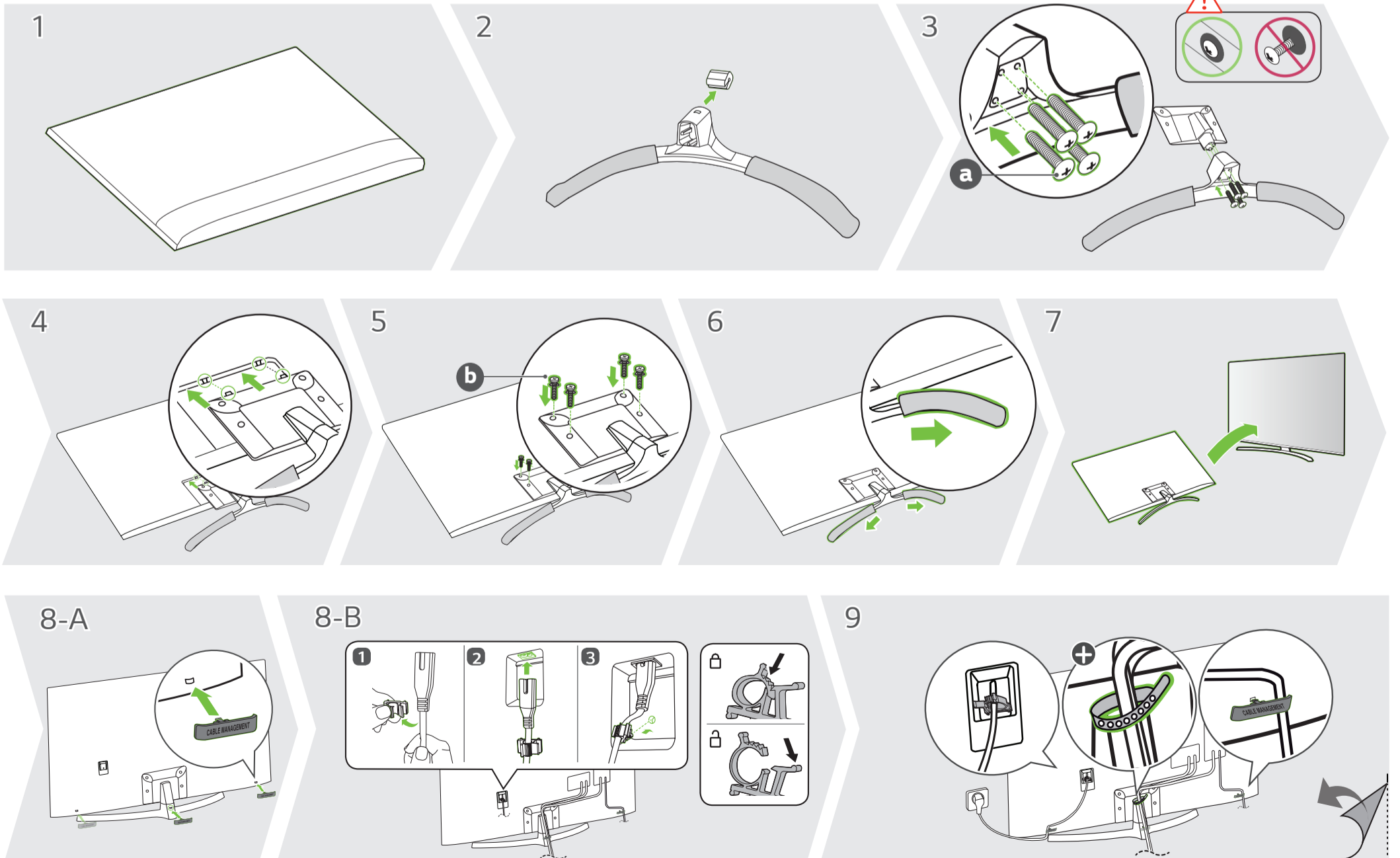
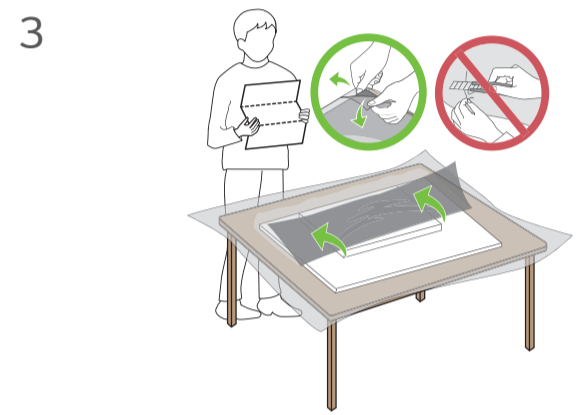
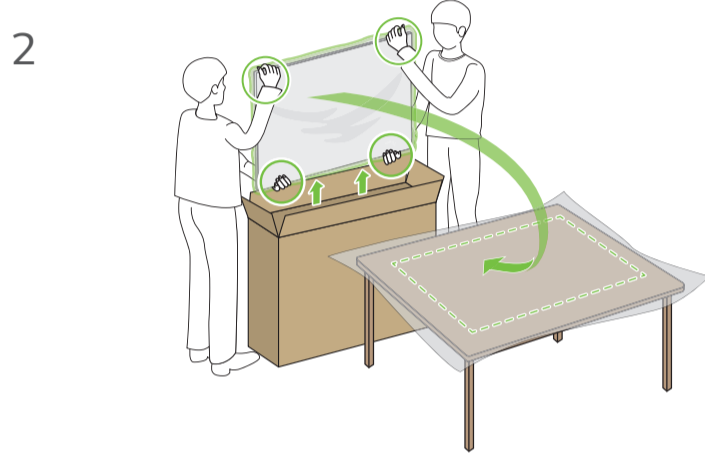
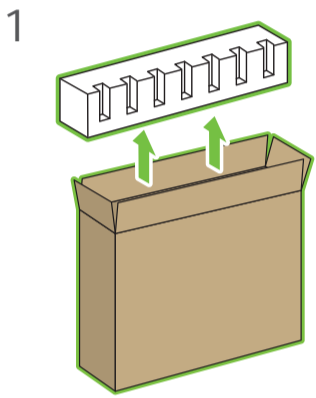
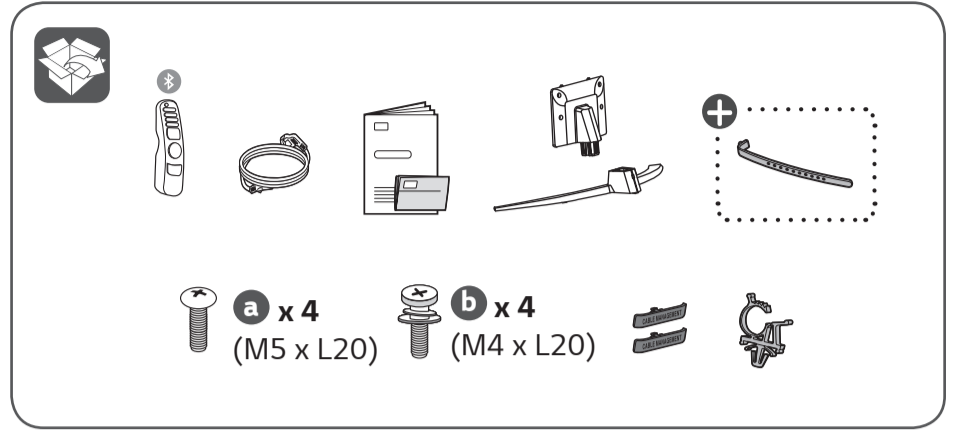
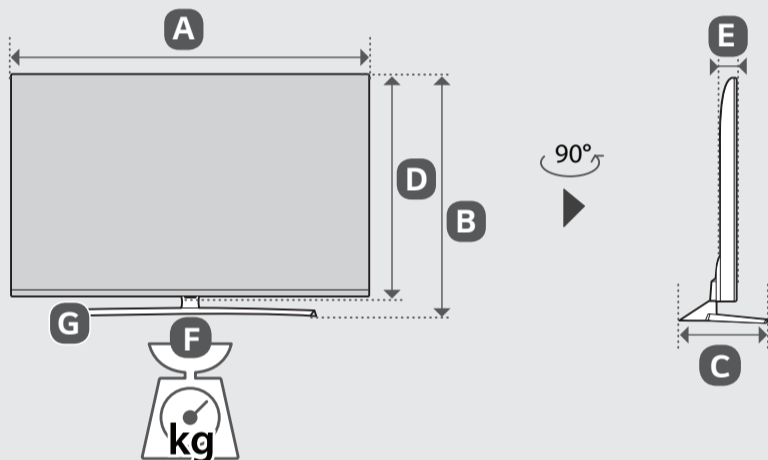
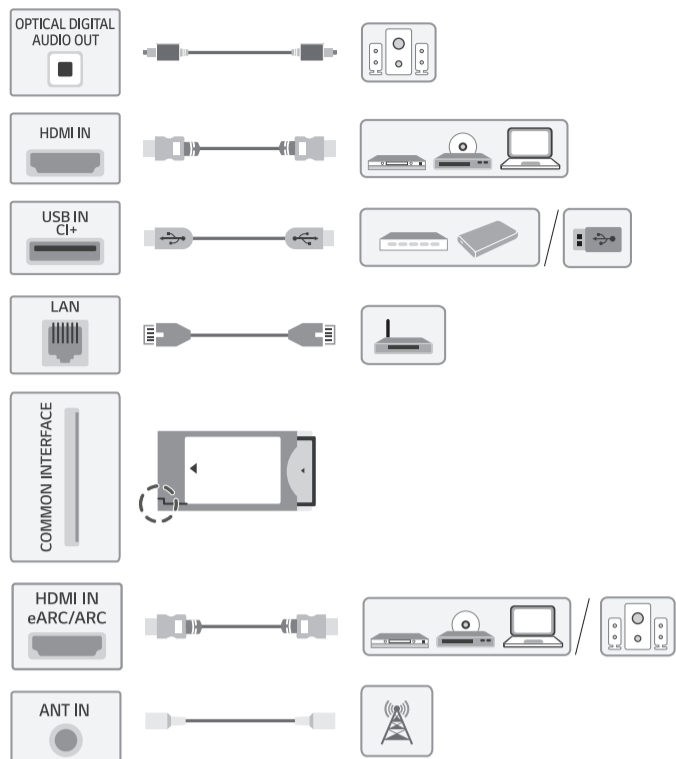
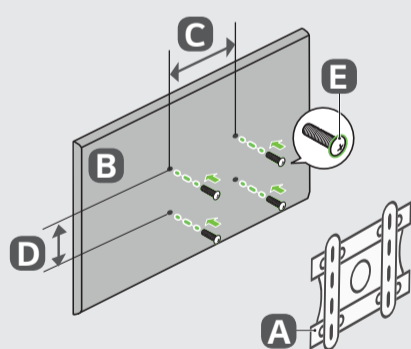


UR81*

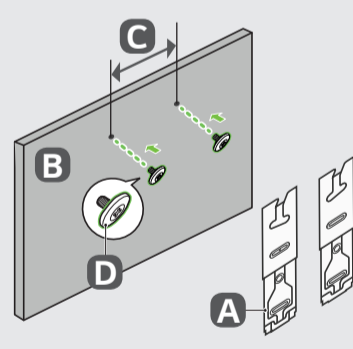




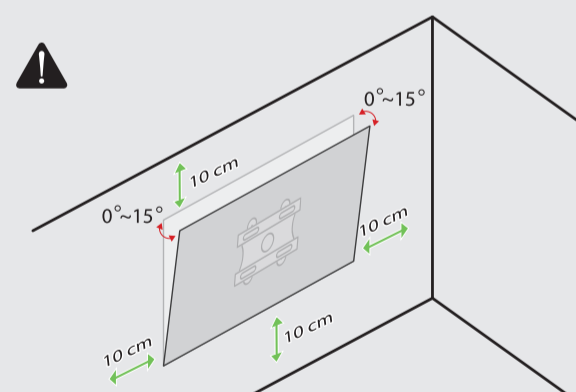
	A	B	C	D	E	F	F - G
	(mm)				(kg)		
43UR81003LJ	967	629	249	564	57.1	10.0	8.9
43UR81003LL							
43UR81006LJ							
43UR81009LK							
50UR81003LJ	1121	703	249	651	57.1	13.2	12.1
50UR81003LL							
50UR81006LJ							
50UR81009LK							



A	B	C x D (mm)	E
LSW240B	43UR81*	200 x 200	M6
MSW240	50UR81*		



A	B	C (mm)	D
WB21LMB	43UR81*	200	M6
	50UR81*		



+ : Depending on model / Abhängig vom Modell / Selon le modèle / In base al modello / En función del modelo / Dependendo do modelo / Afhankelijk van het model / Αν λογα με το μοντ λο / Odvisno od modela / Típusfüggő / Zależnie od modelu / Závísí na modelu / V závislosti od modelu / În funcție de model / в зависимости от модели / Söltub mudelist / Priklauso nuo modelio / Atkarībā no modeļa / U zavisnosti od modela / Ovisno o modelu / Në varësi të modelit / Ovisno o modelu / во зависност од моделот / Beroende på modell / Avhengig av modell / Afhængigt af modellen / Mallin mukaan / В зависимости от модели / Залежно від моделі / Үлгіге байланысты / Rusumiga qarab / Загвараас хамаарна /

Modele bağlı olarak değişkenlik gösterebilir