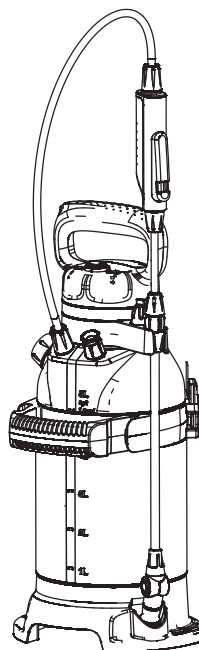
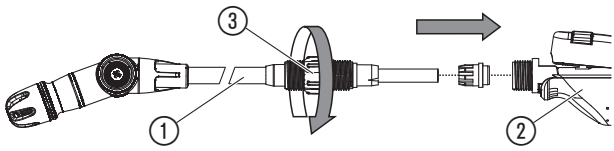
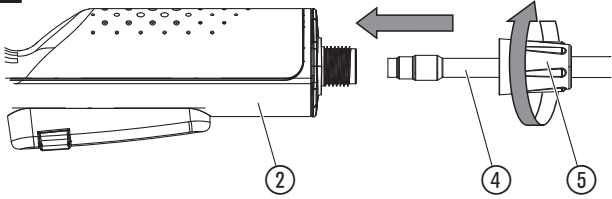
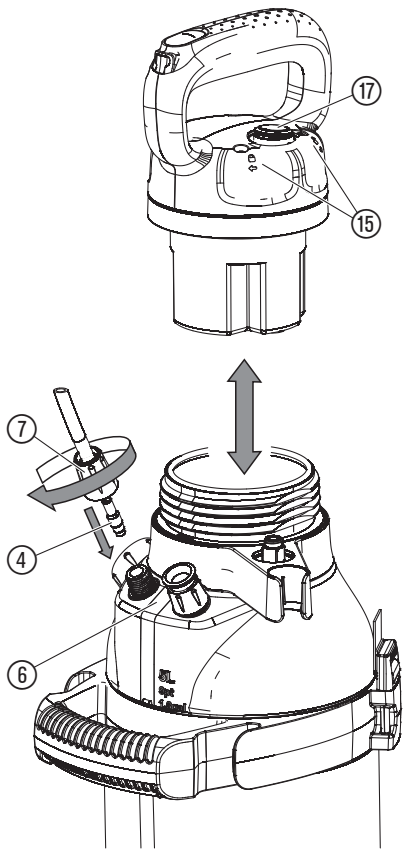
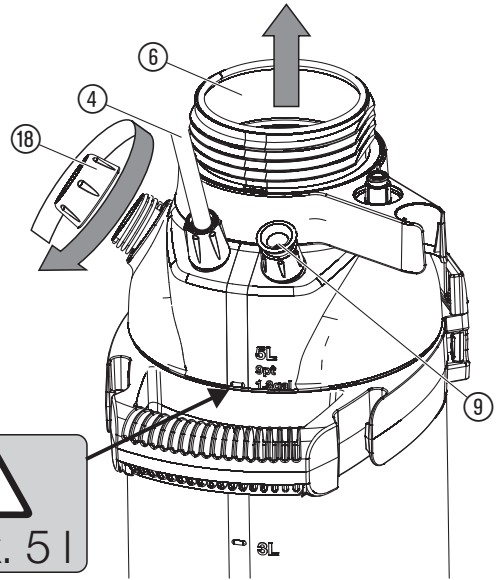
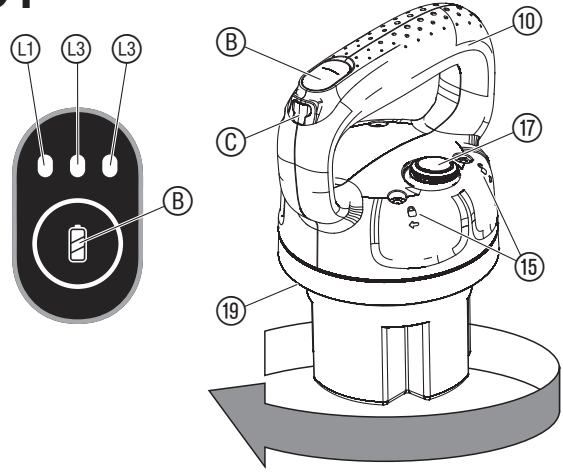
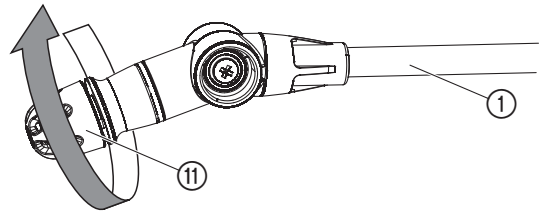
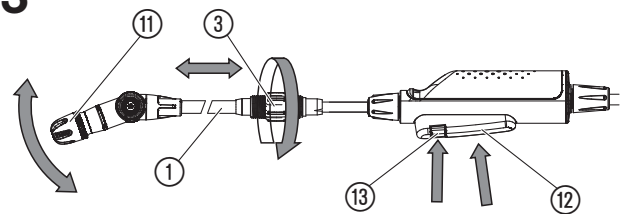
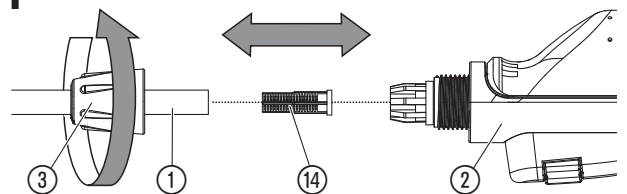


5L EasyPump Art. 11136



**HU** **Használati utasítás**  
Nyomáspermetező

---

**A1****A2****A3****O1****O2****O3****T1**

# HU GARDENA Nyomáspermetező 5L EasyPump

Az eredeti útmutató fordítása.

Csökkenet fizikai, érzékszervi vagy mentális képességekkel élő, vagy hiányos tapasztalatokkal és tudással rendelkező személyek a terméket csak másik személy felügyelete mellett, vagy olyan esetben használhatják, ha megfelelő eligazítást kapnak a termék biztonságos működtetéséről, és megértik az abból eredő veszélyeket. Gyermekeknek tilos játszani a termékkel. Soha ne használja a terméket, ha fáradt, beteg vagy alkohol, kábítószer, ill. gyógyszer hatása alatt áll. Olvassa el figyelmesen a használati utasítást, és őrizze meg gondosan, hogy később is fellapozhassa.

## Rendeltetészerű használat:

A GARDENA nyomáspermetező folyékony, oldószermentes növényvédő szerekkel<sup>1)</sup>, gyomirtókkal<sup>1)</sup> és folyékony trágyákkal<sup>1)</sup> való permetezésre, ill. ablaktisztítószerrel<sup>1)</sup>, autóviasz és konzerválószerrel<sup>1)</sup> kijuttatására alkalmas. A GARDENA nyomáspermetező háztartásban és hobbikertekben való munkákra készült termékek, melyek nyilvános parkokban, sportlétesítményekben és a mező- és erdőgazdaságban nem kerülnek felhasználásra. A jelen használati utasítás követelményeinek betartása a nyomáspermetező előírásos használatának feltétele.

<sup>1)</sup> A növényvédelmi törvény, valamint a mosó- és tisztítószerokról szóló törvény értelmében csak ilyen használatra jóváhagyott (hivatalos szaküzletben beszerzett) eszközök használhatók.

## Figyelem:

Testi veszélyeztetés miatt a GARDENA nyomáspermetezővel csak a gyártó által megnevezett folyékony anyagok vihetők ki. Nem szabad kipermetezni savakat, fertőtlenítő és impregnáló szereket, agresszív, oldószer tartalmú tisztítószereket, benzint vagy porlasztott olajat sem.

## 1. BIZTONSÁG

### Elektromos biztonság:

Jegyezze meg, hogy elektromos készülékekre és elektromos alkatrészeket tartalmazó berendezésekre nem szabad közvetlenül ráirányítani folyadékokat. A helytelen módon használt, vagy sérült akkumulátorokból gyúlékony folyadék folyhat ki. Kerülje a folyadékkal való érintkezést. Ha véletlenül mégis hozzáért, öblítse le a helyét vízzel. Ha a folyadék a szemébe került, a kiöblítése után vegye igénybe orvos segítségét.

### Ne használjon fogót:

Amíg a nyomáspermetező még nyomás alatt van, soha ne nyissa ki a nyomáspermetezőt, és soha ne csavarja le a fúvókát és az adagolósapkát. A testi épség érdekében ne kösse a nyomáspermetezőt légkompresszorra. A ① biztonsági szelep (ábra O1) kihúzása előtt állítsa mindig függőleges helyzetbe a nyomáspermetezőt. Olyan rovarirtószer, gyomirtó és gombaölő szerek permetezésekor, melyeknél a gyártók különleges biztonsági előírások betartását javasolják, ezeket tartsuk be.

### Felnyitása előtt mindig engedje ki teljesen a nyomást a nyomáspermetezőtől a ⑨ biztonsági szelep kihúzásával.

VESZÉLY! Az apróbb alkatrészek könnyen lenyelhetők. A nejlonzacskó miatt kisgyermeknél fulladás veszélye fenyeget. Szereléskor tartsa távol a kisgyermeket.

### Kezelés:

#### FIGYELEM: A tartályba maximum 5 l folyadékot szabad tölteni.

Használat előtt szemrevételezéssel győződjön meg a készülék sértetlenségéről. A feltöltött és nyomás alatt álló permetező készüléket ne hagyja hosszabb ideig felügyelet nélkül. Gyerekek elől elzárva tartandó! Idegekkel szemben ön viseli a felelősséget. Ne tegye ki a nyomáspermetezőt nagy hőnek. Kézzel csavarja be szorosan a pumpa ⑩ fogantyúját (ehhez ne használjon semmilyen szerszámot), és közben ügyeljen a ⑨ O-gyűrű (O1 ábra) megfelelő elhelyezkedésére.

A be-/kikapcsolót csak akkor szabad I állásba kapcsolni, ha a szivattyú fogantyúja már rá van csavarozva a tartályra.

Az akkumulátort csak 0 °C és +40 °C közötti környezeti hőmérsékleten szabad tölteni.

Nem lehet tölteni az akkumulátort, ha az akkumulátor hőmérséklete a megengedett töltési hőmérséklettartományon kívül van. Mihelyt a hőmérséklet visszatér a megengedett tartományba, folytatódhat az akkumulátor töltése.

### Tisztítás:

Minden használat után eressze ki a nyomást a készülékből, ürítse ki a tartályt, gondosan öblítse ki, és tiszta vízzel mossa át. Végül nyitott állapotban hagyja megszáradni. A maradék folyadékot az előírásoknak megfelelően tárolja, vagy távolítsa el, ne öntse a csatornába. Esetleges kémiai reakciók elkerülése érdekében a permetezőszereket cseréjekor tisztítsa meg a készüléket. Több nyomásos permetező használat esetén a tartályt és porlasztófejet nem szabad egymással felcserélni. Javasoljuk, hogy 5-évente alapos vizsgálatnak vesse alá a készüléket, keresse fel a GARDENA szervizét.

### Tárolás:

Tárolás előtt a készülék teljes tartalmát szórjuk ki, még a tisztításhoz használt vizet is. Fagymentesen tároljuk. Tartós bekapcsolással (O3 ábra) dolgozva fokozott figyelemmel végezze a munkát és soha ne tárolja bekapcsolt kéziszeleppel a permetezőt. A nyomáspermetezőt a ⑥ hordszíjon lógatva vagy a ⑩ fogantyúnál fogva mozgassa. Ügyeljen arra, hogy a nap ne süssön rá közvetlenül a termékre. A termék átmelegedhet.

## 2. SZERELÉS

- A1 ábra:** Nyomja be az ① permetező lándzsát a ② kézi szelepbe, és szorítsa meg a ③ csökötő anyát.
- A2 ábra:** Nyomja be az ④ permetező tömlőt a ② kézi szelepbe, és szorítsa meg az ⑤ csökötő anyát.
- A3 ábra:** Nyomja be a ④ permetező tömlőt a ⑥ tartályba, és szorítsa meg a ⑦ csökötő anyát.
- A4 ábra:** Erősítse rá a ⑧ hord szíjat a ⑥ tartályra.

## 3. KEZELÉS

### Akkumulátor feltöltése [ábra O1]:

Az USB aljzatos 5 V-os hálózati átalakító nincs a tartozékok között. Az akkumulátor részben töltött állapotban kerül a polcokra. Az akkumulátor csak akkor tudja leadni a teljes teljesítményét, ha az első használat előtt teljesen feltölti azt.

- Dugja be a tartozékok közt lévő USB-C töltőkábelt a ④ töltőaljzatba.
- Dugja be a töltőkábelt a hálózati adapterbe.

### LED-es kijelzések:

① világít	1 % – 32 %-ig feltöltve
① és ② világít	33 % – 65 %-ig feltöltve
①, ② és ③ világít	66 % – 99 %-ig feltöltve
LED-ek sötétek	teljesen feltöltött állapot

Az akkumulátor töltöttségi állapotát működés közben is meg lehet nézni a ⑧ akkumulátor gomb megnyomásával.

### Folyadék kijuttatása [ábra O1/O2/O3]:

Kérjük ügyeljen a biztonsági előírásokra és a permetezőszert gyártója által ajánlott helyes keverési arányokra.

- Vizsgálja meg, hogy a szivattyú ⑩ fogantyúja megfelelően tömit-e.
- Húzza ki a ⑨ biztonsági szelepet.
- Csavarja le a pumpa ⑩ fogantyúját **vagy** a ⑩ adagolósapkát és töltsze fel a ⑥ tartályt.
- Szükség esetén öntsön hozzá adalékot a (10 és 20 ml-es skálával ellátott) ⑩ adagolósapkán át.
- Csavarja vissza a pumpa ⑩ fogantyúját **vagy** a ⑩ adagolósapkát, a ⑥ tartályba.
- Szükség esetén oldja meg a ③ csökötő anyát, és húzza ki a lándzsát a kívánt hosszra.
- Kapcsolja a ⑦ be-/ki kapcsolót I állásba. A szivattyú beindul, majd leáll, amint létrejött a megfelelő nyomás a tartályban.
- A ⑩ fúvókával állítsa be a porlasztási sugarat (az óramutató járásának irányba forgatva v szórt permet; az óramutató járásával ellentétes irányba forgatva v túsugár) és a porlasztási szöveget.
- A folyadék a ② permetező gomb megnyomásával juttatható ki. A permetezés során lecsökken a nyomás, ezért a szivattyú újból beindul. Használat után kapcsolja a be-/ki kapcsolót 0 állásba, és húzza meg a ⑨ biztonsági nyomáscsökkenítő szelepet.

## 4. KARBANTARTÁS

### Nomáspermetező tisztítása:

A permetezőszert kijuttatása után a nyomáspermetezőt ki kell tisztítani. A nyomásos permetezőt csak tiszta vízzel (adott esetben mosogatószer hozzáadásával) helyezze üzembe és a kiürülésig permetezzen vele. A szelepeket, az ① permetező lándzsát, a ⑩ fúvókát és a ⑭ szűrőt megtisztítjuk. A fogantyú és a tartály külső elszennyeződése esetén tisztítsa meg alaposan a menet és a ⑨ menetes O-gyűrű környezetét. Vizsgálja meg, hogy könnyen jár-e a ⑨ biztonsági szelep.

## 5. TÁROLÁS

### Üzemen kívül helyezés:

- Tisztítsa meg a nyomáspermetezőt (lásd a 4. KARBANTARTÁS).
- Tárolja a nyomáspermetezőt fagytól védett helyen.

## 6. HIBAELEHÁRÍTÁS

### Szűrő tisztítása [T1 ábra]:

→ Csavarja le az ① permetező lándzsát, vegye ki és tisztítsa meg a ⑭ szűrőt.

Probléma	Lehetséges oka	Megoldása
A nyomáspermetező nem szolgáltat nyomást	A pumpa ⑩ fogantyúja vagy a ⑩ adagolósapka túl lazán van rácsavarva. A tömlőcsatlakozók a tartályon és a kéziszelepen nem tömitettek.	→ A pumpa ⑩ fogantyúját vagy a ⑩ adagolósapkát csavarja rá szorosan. → Szorítsuk meg a tömlőcsatlakozásokat a tartályon.

Probléma	Lehetséges oka	Megoldása
A nyomáspertmetező nem szolgáltat nyomást	A ⑬ állandó rögzítés rögzítve van a kézikaron.	→ A kézikaron lazítsa meg a ⑬ állandó rögzítést.
A készülékben van nyomás, mégis gyenge a permet	A fúvóka ⑪ eltömődött.	→ A fúvókát ⑪ csavarja le és tisztítsa meg.
	A szűrő ⑭ eltömődött.	→ A permetező lánzsában lévő ⑭ szűrőt tisztítsa meg.
Nehezen jár a tartály nyitásánál	Túl nagy a tartályban lévő nyomás.	→ Szüntesse meg a túlnyomást a biztonsági szelep ⑤ segítségével.

**ÚTMUTATÁS:** Egyéb üzemzavarok esetén forduljon a GARDENA területileg illetékes szervizközpontjához.

## 7. MŰSZAKI ADATOK

Max. töltési térfogat	5 l
Permetezőcső hossza	42 – 72 cm
Akkumulátortöltési idő	kb. 3,5 h
Megengedett üzemi nyomás	3 bar
Max. megengedett üzemi hőmérséklet	40 °C

## 8. SZERVIZ/GARANCIA

### Szerviz:

Kérjük, vegye fel velünk a kapcsolatot a hátoldalon lévő címen.

### Garancianyilatkozat:

A gyártói garancia az alábbi helyen tekinthető meg:

**[www.gardena.com/warranty](http://www.gardena.com/warranty)**

**vagy arról a +49731 4903773 számon kérhető tájékoztatás**

Ez a gyártói garancia a fenti feltételeknek megfelelő pótalkatrész szállításra és javításra szorítkozik. A gyártói garancia nem szolgáltat alapot a velünk, mint gyártóval szemben támasztandó egyéb, például kártérítési igények elismerésére. Ez a gyártói garancia természetesen nem érinti a vásárlót a törvények és a szerződés alapján a kereskedővel/eladóval szemben megillető szavatossági igényeket. A gyártói garancia a Németországi Szövetségi Köztársaság jogrendjének hatálya alá tartozik.

<p><b>DE Produkthaftung</b> Wir weisen ausdrücklich darauf hin, dass wir in Übereinstimmung mit dem Produkthaftungsgesetz nicht für Schäden haften, die durch unsere Produkte entstehen, wenn diese unsachgemäß und nicht durch einen von uns autorisierten Servicepartner repariert wurden oder wenn keine Original GARDENA Teile oder von uns zugelassene Teile verwendet wurden.</p>
<p><b>EN Product liability</b> In accordance with the German Product Liability Act, we hereby expressly declare that we accept no liability for damage incurred from our products where said products have not been properly repaired by a GARDENA-approved service partner or where original GARDENA parts or parts authorised by GARDENA were not used.</p>
<p><b>FR Responsabilité</b> Conformément à la loi relative à la responsabilité du fait des produits défectueux, nous déclarons expressément par la présente que nous déclinons toute responsabilité pour les dommages résultant de nos produits, si lesdits produits n'ont pas été correctement réparés par un partenaire d'entretien agréé GARDENA ou si des pièces d'origine GARDENA ou des pièces agréées GARDENA n'ont pas été utilisées.</p>
<p><b>NL Productaansprakelijkheid</b> Conform de Duitse wet inzake productaansprakelijkheid verklaren wij hierbij uitdrukkelijk dat wij geen aansprakelijkheid aanvaarden voor schade ontstaan uit onze producten waarbij deze producten niet zijn gerepareerd door een GARDENA-erkende servicepartner of waarbij geen originele GARDENA-onderdelen of onderdelen die door GARDENA zijn goedgekeurd zijn gebruikt.</p>
<p><b>SV Produktansvar</b> I enlighet med tyska produktansvarslagar förklarar vi härmed uttryckligen att vi inte åtar oss något ansvar för skador som orsakas av våra produkter där produkterna inte har genomgått korrekt reparation från en GARDENA-godkänd servicepartner eller där originaldelar från GARDENA eller delar godkända av GARDENA inte använts.</p>
<p><b>DA Produktansvar</b> I overensstemmelse med den tyske produktansvarslav erklærer vi hermed udtrykkeligt, at vi ikke påtager os noget ansvar for skader på vores produkter, hvis de pågældende produkter ikke er blevet repareret korrekt af en GARDENA-godkendt servicepartner, eller hvor der ikke er brugt originale GARDENA-reservedele eller godkendte reservedele fra GARDENA.</p>
<p><b>FI Tuotevastuu</b> Saksan tuotevastuulain mukaisesti emme ole vastuussa laitteiden vaurioista, jos korjauksia ei ole tehnyt GARDENAn hyväksymä huoltoliike tai jos niiden syytä on muiden kuin alkuperäisten GARDENA-varaosien tai GARDENAn hyväksymien varaosien käyttö.</p>
<p><b>IT Responsabilità del prodotto</b> In conformità con la Legge tedesca sulla responsabilità del prodotto, con la presente dichiariamo espressamente che decliniamo qualsiasi responsabilità per danni causati dai nostri prodotti qualora non siano stati correttamente riparati presso un partner di assistenza approvato GARDENA o laddove non siano stati utilizzati ricambi originali o autorizzati GARDENA.</p>
<p><b>ES Responsabilidad sobre el producto</b> De acuerdo con la Ley de responsabilidad sobre productos alemana, por la presente declaramos expresamente que no aceptamos ningún tipo de responsabilidad por los daños ocasionados por nuestros productos si dichos productos no han sido reparados por un socio de mantenimiento aprobado por GARDENA o si no se han utilizado piezas originales GARDENA o piezas autorizadas por GARDENA.</p>
<p><b>PT Responsabilidade pelo produto</b> De acordo com a lei alemã de responsabilidade pelo produto, declaramos que não nos responsabilizamos por danos causados pelos nossos produtos, caso os tais produtos não tenham sido devidamente reparados por um parceiro de assistência GARDENA aprovado ou se não tiverem sido utilizadas peças GARDENA originais ou peças autorizadas pela GARDENA.</p>
<p><b>PL Odpowiedzialność za produkt</b> Zgodnie z niemiecką ustawą o odpowiedzialności za produkt, niniejszym wyraźnie oświadczamy, że nie ponosimy żadnej odpowiedzialności za szkody poniesione na skutek użytkowania naszych produktów, w przypadku gdy naprawa tych produktów nie była odpowiednio przeprowadzana przez zatwierdzonego przez firmę GARDENA partnera serwisowego lub nie stosowano oryginalnych części GARDENA albo części autoryzowanych przez tę firmę.</p>
<p><b>HU Termékszavatosság</b> A németországi termékszavatossági törvénnyel összhangban ezennel nyomatékosan kijelentjük, hogy nem vállalunk felelősséget a termékeinkben keletkezett olyan károkért, amelyek valamilyen GARDENA által jóváhagyott szervizpartner által nem megfelelően végzett javításból adódtak, vagy amely során nem eredeti GARDENA alkatrészeket vagy a GARDENA által jóváhagyott alkatrészeket használtak fel.</p>
<p><b>CS Odpovědnost za výrobek</b> V souladu s německým zákonem o odpovědnosti za výrobek tímto výslovně prohlašujeme, že nepřijímáme žádnou odpovědnost za poškození vzniklá na našich výrobcích, kdy zmíněné výrobky nebyly řádně opraveny schváleným servisním partnerem GARDENA nebo kdy nebyly použity originální náhradní díly GARDENA nebo náhradní díly autorizované společnostmi GARDENA.</p>
<p><b>SK Zodpovednosť za produkt</b> V súlade s nemeckými právnymi predpismi upravujúcimi zodpovednosť za výrobok týmto výslovné prehlasujeme, že nenesieme žiadnu zodpovednosť za škody spôsobené našimi výrobkami, v prípade ktorých neboli náležité opravy vykonané servisným partnerom schváleným spoločnosťou GARDENA alebo neboli použité diely spoločnosti GARDENA alebo diely autorizované spoločnosťou GARDENA.</p>
<p><b>EL Ευθύνη προϊόντος</b> Σύμφωνα με τον γερμανικό νόμο περί Ευθύνης για τα Προϊόντα, με το παρόν δηλώνουμε ρητώς ότι δεν αποδεχόμαστε καμία ευθύνη για τυχόν ζημιές που προκύπτουν από τα προϊόντα μας εάν αυτά δεν έχουν επισκευαστεί σωστά από κάποιον εγκεκριμένο συνεργάτη επισκευών της GARDENA ή εάν δεν έχουν χρησιμοποιηθεί αυθεντικά εξαρτήματα GARDENA ή εξαρτήματα εγκεκριμένα από την GARDENA.</p>
<p><b>SL Odgovornost proizvajalca</b> V skladu z nemškimi zakoni o odgovornosti za izdelke, izrecno izjavljajo, da ne sprejemamo nobene odgovornosti za škodo, ki jo povzročijo naši izdelki, če teh niso ustrezno popravili GARDENINI odobreni servisni partnerji ali pri tem niso bili uporabljeni originalni GARDENINI nadomestni deli ali GARDENINIMI homologiranimi nadomestnimi deli.</p>
<p><b>HR Pouzdanost proizvoda</b> Sukladno njemačkom zakonu o pouzdanosti proizvoda, ovime izričito izjavljujemo kako ne prihvaćamo nikakvu odgovornost za oštećenja na našim proizvodima nastala uslijed neispravnog popravka od strane servisnog partnera kojeg odobrava GARDENA ili uslijed nekorištenja originalnih GARDENA dijelova ili dijelova koje odobrava GARDENA.</p>
<p><b>RO Răspunderea pentru produs</b> În conformitate cu Legea germană privind răspunderea pentru produs, declarăm în mod expres prin prezentul document că nu acceptăm nicio răspundere pentru defecțiunile suferite de produsele noastre atunci când acestea nu au fost reparate în mod corect de un atelier de service partener, aprobat de GARDENA, sau când nu au fost utilizate piese GARDENA originale sau piese autorizate de GARDENA.</p>
<p><b>BG Отговорност за вреди, причинени от стоки</b> Съгласно германския Закон за отговорността за вреди, причинени от стоки, с настоящото изрично декларираме, че не носим отговорност за щети, причинени от нашите продукти, ако те не са били правилно ремонтирани от одобрен от GARDENA сервиз или ако не са използвани оригинални части на GARDENA или части, одобрени от GARDENA.</p>
<p><b>ET Tootevastutus</b> Vastavalt Saksamaa tootevastatusseadusele deklareerime käesolevaga selgesõnaliselt, et me ei kanna mingisugust vastutust meie toodetest tingitud kahjude eest, kui need tooted ei ole korrektselt parandatud GARDENA heakskiidetud hoolduspartneri poolt või kui parandamisel ei ole kasutatud GARDENA originaalosi või GARDENA volitatud osi.</p>
<p><b>LT Gaminio patikimumas</b> Mes aiškiai pareiškiame, kad, atsižvelgiant į Vokietijos gaminių patikimumo įstatymą, nepriisiame atsakomybės dėl bet kokios žalos, patirtos dėl mūsų gaminių, jeigu jie buvo netinkamai taisomi arba jų dalys buvo pakeistos neoriginaliomis GARDENA dalimis ar nepatvirtintomis dalimis, arba jeigu remonto darbai buvo atlikti ne GARDENA techninės priežiūros centro specialistų.</p>
<p><b>LV Atbildība par produkcijas kvalitāti</b> Saskaņā ar Vācijas likumu par atbildību par produkcijas kvalitāti ar šo mēs paziņojam, ka neuzņemamies atbildību par bojājumiem, kas radušies, lietojot mūsu izstrādājumus, kuru remontu nav veicis uzņēmuma GARDENA apstiprināts apkopes partneris vai kuru remontam netika izmantotas oriģinālās GARDENA detaļas vai detaļas, kuru lietošanu apstiprinājis uzņēmums GARDENA.</p>



**Deutschland / Germany**

GARDENA  
Manufacturing GmbH  
Central Service  
Hans-Lorenser-Straße 40  
D-89079 Ulm  
Produktfragen:  
(+49) 731 490-123  
Reparaturen:  
(+49) 731 490-290  
service@gardena.com  
http://www.gardena.com

**Albania**

KRAFT SHPK  
Autostrada Tirane-Durres  
Km 7  
1051 Tirane

**Argentina**

ROBERTO C. RUMBO S.R.L.  
Predio Norlog  
Lote 7  
Benavidez. ZC:1621  
Buenos Aires  
ventas@rubmosrl.com.ar

**Australia**

Husqvarna Australia Pty. Ltd.  
Locked Bag 5  
Central Coast BC  
NSW 2252  
Phone: (+61) (0) 2 4352 7400  
customer.service@  
husqvarna.com.au

**Austria / Österreich**

Husqvarna Austria GmbH  
Industriezeile 36  
4010 Linz  
Tel.: (+43) 732 77 01 01-485  
service.gardena@  
husqvarnagroup.com

**Azerbaijan**

Firm Progress  
a. Aliyev Str. 26A  
1052 Baku

**Belarus**

Private Enterprise  
"Master Garden"  
Minsk  
Sharangovich str., 7a  
Phone: (+375) 17 257-00-33  
Mob.: (+375) 29 676-16-09  
mg@mastergarden.by

**Belgium**

Husqvarna Belgium nv  
Gardena Division  
Leuvensesteenweg 542  
Planet II E  
1930 Zaventem  
België

**Bosnia / Herzegovina**

SILK TRADE d.o.o.  
Industrijska zona Bukva bb  
74260 Tešanj

**Brazil**

Husqvarna do Brasil Ltda  
Av. Francisco Matarazzo,  
1400 - 19º andar  
São Paulo - SP  
CEP: 05001-903  
Tel: 0800-112252  
marketing.br.husqvarna@  
husqvarna.com.br

**Bulgaria**

AGROLAND България АД  
бул. 8 Декември, №13  
Офис 5  
1700 Студентски град  
София  
Тел.: (+359) 2466 69 10  
info@agroland.eu

**Canada / USA**

GARDENA Canada Ltd.  
100 Summerlea Road  
Brampton, Ontario L6T 4X3  
Phone: (+1) 905 792 93 30  
info@gardenacanada.com

**Chile**

REPRESENTACIONES  
JCE S.A.  
Av. Del Valle Norte 857,  
Piso 4  
Santiago RM  
Phone: (+56) 2 24142560  
contacto@jce.cl

**China**

Husqvarna (Shanghai)  
Management Co., Ltd.  
富世华 (上海) 管理有限公司  
3F, Benq Square B,  
No207, Song Hong Rd.,  
Chang Ning District,  
Shanghai  
PRC. 200335  
上海市长宁区淞虹路207号明  
基广场B座3楼, 邮编: 200335

**Colombia**

Husqvarna Colombia S.A.  
Calle 18 No. 68 D-31, zona  
Industrial de Montevideo  
Bogotá, Cundinamarca  
Tel. 571 2922700 ext. 105  
jairo.salazar@  
husqvarna.com.co

**Costa Rica**

Compania Exim  
Euroiberoamericana S.A.  
Los Colegios, Moravia,  
200 metros al Sur del Colegio  
Saint Francis - San José  
Phone: (+506) 297 68 83  
exim\_euro@racsa.co.cr

**Croatia**

Husqvarna Austria GmbH  
Industriezeile 36  
4010 Linz  
Tel.: (+43) 732 77 01 01-485  
service.gardena@  
husqvarnagroup.com

**Cyprus**

Med Marketing  
17 Digeni Akrita Ave  
P.O. Box 27017  
1641 Nicosia

**Czech Republic**

Husqvarna Česko s.r.o.  
Türkova 2319/5b  
149 00 Praha 4 - Chodov  
Bezplatná infolinka:  
800 100 425  
servis@cz.husqvarna.com

**Denmark**

GARDENA DANMARK  
Lejrvvej 19, st.  
3500 Værløse  
Tlf.: (+45) 70264770  
husqvarna@husqvarna.dk  
www.gardena.com/dk

**Dominican Republic**

BOSQUESA, S.R.L  
Carretera Santiago Licey  
Km. 5 ½  
Esquina Copal II.  
Santiago  
Dominican Republic  
Phone: (+809) 736-0333  
joserbosquesa@claro.net.do

**Ecuador**

Husqvarna Ecuador S.A.  
Arupos E1-181 y 10 de  
Agosto Quito, Pichincha  
Tel. (+593) 22800739  
francisco.jacome@  
husqvarna.com.ec

**Estonia**

Husqvarna Eesti OÜ  
Valdeku 132  
EE-11216 Tallinn  
info@gardena.ee

**Finland**

Oy Husqvarna Ab  
Gardena Division  
Lautatarhankatu 8 B/PL 3  
00581 HELSINKI  
www.gardena.fi

**France**

Husqvarna France  
9/11 Allée des pierres mayettes  
92635 Gennevilliers Cedex  
France  
http://www.gardena.com/fr  
N° AZUR: 0 810 00 78 23  
(Prix d'un appel local)

**Georgia**

Transporter LLC  
113b Belialshvili street  
0159 Tbilisi, Georgia

**Great Britain**

Husqvarna UK Ltd  
Preston Road  
Aycliffe Industrial Park  
Newton Aycliffe  
County Durham  
DL5 6UP  
info.gardena@  
husqvarna.co.uk

**Greece**

Π. ΠΑΠΑΔΟΠΟΥΛΟΣ ΑΕΒΕ  
Λεωφ. Αθηνών 92  
Αθήνα  
T.K.104 42  
Ελλάδα  
Τηλ. (+30) 210 51 93 100  
info@papadopoulos.com.gr

**Hungary**

Husqvarna Magyarország Kft.  
Ezred u. 1-3  
1044 Budapest  
Telefon: (+36) 1 251-4161  
vevoszolgalat.husqvarna@  
husqvarna.hu

**Iceland**

BYKO ehf.  
Bildshöfva 20  
110 Reykjavik

**Ireland**

Husqvarna UK Ltd  
Preston Road  
Aycliffe Industrial Park  
Newton Aycliffe  
County Durham  
DL5 6UP  
info.gardena@  
husqvarna.co.uk

**Italy**

Husqvarna Italia S.p.A.  
Via Santa Vecchia 15  
23868 VALMADRERA (LC)  
Phone: (+39) 0341.203.111  
assistenza.italia@  
it.husqvarna.com

**Japan**

Husqvarna  
Zenoah Co. Ltd. Japan  
1-9 Minamidai, Kawagoe  
350-1165 Saitama  
Japan  
gardena-jp@  
husqvarnagroup.com

**Kazakhstan**

LAMED Ltd.  
155/1, Tazhibayevoi Str.  
050060 Almaty  
IP Schmidt  
Abayavenue 3B  
110 005 Kostanay

**Korea**

Kyung Jin Trading CO.,LTD.  
107-4, SunDuk Bld.,  
YangJae-dong,  
Seocho-gu,  
Seoul, (zipcode: 137-891)  
Phone: (+82) (0)2 574-6300

**Latvia**

Husqvarna Latvija SIA  
Ulbrokas 19A  
LV-1021 Riga  
info@gardena.lv

**Lithuania**

UAB Husqvarna Lietuva  
Ateities pl. 77C  
LT-52104 Kaunas  
info@gardena.lt

**Luxembourg**

Magasins Jules Neuberg  
39, rue Jacques Stas  
Luxembourg-Gasperich 2549  
Case Postale No. 12  
Luxembourg 2010  
Phone: (+352) 40 14 01  
api@neuberg.lu

**Mexico**

AFOSA  
Av. Lopez Mateos Sur # 5019  
Col. La Calma 45070  
Zapopan, Jalisco  
Mexico  
Phone: (+52) 33 3818-3434  
icornejo@afosa.com.mx

**Moldova**

Convel S.R.L.  
290A Muncesti Str.  
2002 Chisinau

**Netherlands**

Husqvarna Nederland B.V.  
GARDENA Division  
Postbus 50131  
1305 AC ALMERE  
Phone: (+31) 36 521 00 10  
info@gardena.nl

**Neth. Antilles**

Jonka Enterprises N.V.  
Sta. Rosa Weg 196  
P.O. Box 8200  
Curaçao  
Phone: (+599) 9 767 66 55  
pgm@jonka.com

**New Zealand**

Husqvarna New Zealand Ltd.  
PO Box 76-437  
Manukau City 2241  
Phone: (+64) (0) 9 9202410  
support.nz@husqvarna.co.nz

**Norway**

Husqvarna Norge AS  
Gardena Division  
Trøskenvæien 36  
1708 Sarpsborg  
info@gardena.no

**Peru**

Husqvarna Perú S.A.  
Jr. Ramón Cárcamo 710  
Lima 1  
Tel: (+51) 1 3320 400 ext. 416  
juan.remuzgo@  
husqvarna.com

**Poland**

Husqvarna  
Poland Spółka z o.o.  
ul. Wysockiego 15 b  
03-371 Warszawa  
Phone: (+48) 22 330 96 00  
gardena@husqvarna.com.pl

**Portugal**

Husqvarna Portugal, SA  
Lagoa - Albarraque  
2635 - 595 Rio de Mouro  
Tel.: (+351) 21 922 85 30  
Fax : (+351) 21 922 85 36  
info@gardena.pt

**Romania**

Madex International Srl  
Soseaua Odaii 117-123,  
RO 013603 București, S1  
Phone: (+40) 21 352.76.03  
madex@ines.ro

**Russia / Россия**

ООО „Хускварна“  
141400, Московская обл.,  
г. Химки,  
улица Ленинградская,  
владение 39, стр.6  
Бизнес Центр  
„Химки Бизнес Парк“,  
помещение ОВ02\_04  
http://www.gardena.ru

**Serbia**

Domel d.o.o.  
Autoput za Novi Sad bb  
11273 Belgrade  
Phone: (+381) 1 18 48 88 12  
miroslav.jejina@domel.rs

**Singapore**

Hy-Ray PRIVATE LIMITED  
40 Jalan Pemimpin  
#02-08 Tat Ann Building  
Singapore 577185  
Phone: (+65) 6253 2277  
shiyiing@hyray.com.sg

**Slovak Republic**

Husqvarna Česko s.r.o.  
Türkova 2319/5b  
149 00 Praha 4 - Chodov  
Bezplatná infolinka: 800 154 044  
servis@sk.husqvarna.com

**Slovenia**

Husqvarna Austria GmbH  
Industriezeile 36  
4010 Linz  
Tel.: (+43) 732 77 01 01-485  
service.gardena@  
husqvarnagroup.com

**South Africa**

Husqvarna South Africa (Pty) Ltd  
Postnet Suite 250  
Private Bag X6,  
Cascades, 3202, South Africa  
Phone: (+27) 33 846 9700  
info@gardena.co.za

**Spain**

Husqvarna España S.A.  
Calle de Rivas nº 10  
28052 Madrid  
Phone: (+34) 91 708 05 00  
atencioncliente@gardena.es

**Suriname**

Deto Handelmaatschappij N.V.  
Kernkampweg 72-74  
P.O.Box: 12782  
Paramaribo - Suriname  
South America  
Phone: (+597) 438050  
www.deto.sr

**Sweden**

Husqvarna AB/  
GARDENA Sverige  
Drottninggatan 2  
561 82 Huskvarna Sverige

**Switzerland / Schweiz**

Husqvarna Schweiz AG  
Consumer Products  
Industriestrasse 10  
5506 Mägenwil  
Phone: (+41) (0) 62 887 37 90  
info@gardena.ch

**Turkey**

Dost Bahçe Diş Ticaret  
Mümessillik A.Ş  
Yunus Mah. Adil Sok. No:3  
Ic Kapi No: 1 Kartal  
34873 Istanbul  
Phone: (+90) 216 38 93 939  
info@dostbahce.com.tr

**Ukraine / Україна**

ТОВ «Хускварна Україна»  
вул. Васильківська, 34,  
офіс 204-г  
03022, м. Київ  
Тел. (+38) 0 800 504 804  
info@gardena.ua

**Uruguay**

FELI SA  
Entre Ríos 1083 CP 11800  
Montevideo - Uruguay  
Tel: (+598) 22 03 18 44  
info@felisa.com.uy

**Venezuela**

Corporación Casa y Jardín C.A.  
Av. Caroní, Edif. Trezmen, PB.  
Colinas de Bello Monte.  
1050 Caracas.  
Tlf: (+58) 212 992 33 22  
info@casayjardin.net.ve

11136-20.960.02/0421  
© GARDENA Manufacturing GmbH  
D-89079 Ulm  
http://www.gardena.com