

gorenje

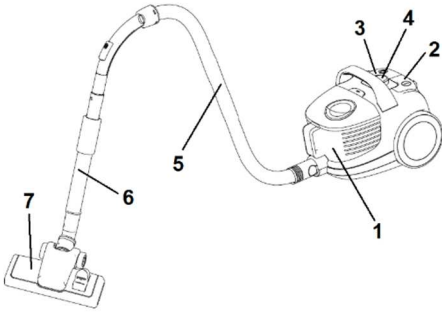
Sesalnik za prah
Usisavač prašine
Usisivač za prašinu
Правосмукалка
Vacuum cleaner
Aspirator
Vysavač
Vysávač
Odkurzacz
Porszívó
Прахосмукачка
Пилосос
Staubsauger
Støvsuger
Pölynimuri
Støvsuger
Dammsugare



**VCEA01GACBUCY,
VCEA01GACWCY**

Navodila za uporabo	SI
Upute za uporabu	BIH HR
Uputstvo za upotrebu	BIH SRB MNE
Упатства за употреба	MK
Instruction manual	EN
Instrucțiuni de utilizare	RO
Návod k obsluze	CZ
Návod na obsluhu	SK
Instrukcja obsługi	PL
Használati útmutató	HU
Инструкции за употреба	BG
Інструкція з експлуатації	UK
Руководство по эксплуатации	RUS
Gebrauchsanweisung	DE
Instructionsmanual	DK
Käyttöohjeet	FI
Bruksanvisning	NO
Bruksanvisning	SV

SL	Navodila za uporabo.....	3
HR	Upute za uporabu	7
SRB MNE	Uputstvo za upotrebu	11
MK	Упатства за употреба	15
EN	Instruction manual	20
UK	Інструкція з експлуатації.....	24
SK	Návod na obsluhu	28
PL	Instrukcja obsługi	32
RO	Manual de utilizare.....	37
HU	Használati utasítás	42
BG	Инструкции за употреба	46
RUS	Инструкция по эксплуатации	51
CZ	Návod na použití	55
DE	Gebrauchsanleitung	59
DK	Instructionsmanual.....	64
FI	Käyttöohjeet	68
NO	Bruksanvisning	72
SV	Bruksanvisning	76



Opis sesalnika

1. Posoda za prah in filter
2. Stikalo za vklop/izklop
3. Stikalo za navijanje priključne vrvice
4. Gumb za nastavitve sesalne moči
5. Upogljiva cev
6. Teleskopska cev
7. Talna krtača

Pomembna opozorila

Pri uporabi sesalnika morate vedno upoštevati naslednje temeljne nasvete za varnost:

- Natančno preberite ta navodila in uporabljajte aparat le skladno z navodili.
- Ne zapuščajte sesalnika brez nadzora med uporabo.
- Aparat ni namenjen, da bi ga uporabljali otroci in osebe z zmanjšanimi fizičnimi ali psihičnimi sposobnostmi in tudi ne osebe s pomanjkljivimi izkušnjami in znanjem, razen če jih pri uporabi nadzoruje ali jim svetuje oseba, ki je odgovorna za njihovo varnost. Otroci naj se ne igrajo z aparatom.
- **Pozor:** preden začnete uporabljati aparat, natančno sestavite vse njegove dele.
- Ne zapuščajte sesalnika dokler je vklopljen v električno omrežje. Izvlecite vtič iz omrežja po uporabi ali med vzdrževalnimi deli.
- Ne dovolite otrokom, da aparat uporabljajo kot igračko. Ne

zapuščajte aparata, kadar so otroci v bližini in ga hranite izven dosega otrok.

- Aparat uporabljajte le v zaprtih in suhih prostorih. Aparata ne smete uporabljati za sesanje tekočin.
- Aparat uporabljajte le z deli, ki jih priporoča proizvajalec.
- Ne uporabljajte aparata, ki je padel na tla, ki je poškodovan, ki je bil hranjen na odprtem, ali ki je padel v vodo.
- Ne premikajte sesalnika po sobi tako, da ga vlečete za vrstico ali sesalno cev. Zaščitite priključno vrstico pred vročimi površinami in drugimi poškodbami, in ne pregibajte vrvice.
- Nikoli ne izklaplajte aparata tako, da ga vlečete za priključno vrstico.
- Ne dotikajte se aparata ali priključne vrvice oz. vtiča z mokrimi rokami.
- Ne vstavljajte nobenih predmetov v odprtine.
- V odprtinah ne sme biti prahu, las, ali češar koli drugega, kar lahko zamaši pretok zraka in zmanjša sesalno moč.
- Pazite, da vam lasje, viseči deli oblačil, prsti ali drugi deli telesa ne pridejo v stik z odprtinami ali premičnimi deli aparata.
- Izklopite aparat preden izvlečete priključno vrstico iz vtičnice.
- Pri čiščenju stopnic bodite še posebej previdni.
- Nikoli ne uporabljajte sesalnika za čiščenje gorečih delcev ali opilkov, cigaretnih ogorkov, vžgalic, tekočih snovi (npr. pene za preproge), ostrih, konicastih predmetov (razbitin stekla, ipd...).
- Ne uporabljajte aparata z neustreznim podaljškom.
- Odprtino sesalne cevi in druge odprtine ne približujte obrazu in telesu.
- Aparata nikoli ne uporabljajte brez vrečke za prah, filtra izhodnega zraka, ali filtra za zaščito motorja.

- Aparat hranite v suhih zaprtih prostorih. Odložite ga po uporabi.
- Pri uporabi samodejnega navijalca kabla, vrvico spremljajte z roko.
- Izklopite aparat preden priključujete, ali menjate sesalno cev oz. nastavke.
- Aparata ne uporabljajte za sesanje prahu tonerjev ali podobnih materialov.
- Sesalnika nikoli ne uporabljajte za sesanje gradbenega materiala (kot npr. fini pesek, apno, cementni prah itd.). Posesaj gradbeni material lahko povzroči poškodbe aparata.
- Da bi preprečili morebitne poškodbe, med delovanjem aparata ne približujte sesalne cevi in nastavkov Vaši glavi.
- Pri daljši uporabi izvlecite najmanj 2/3 priključne vrvice, ker s tem preprečite pregrevanje in poškodbe.
- Ko uporabljate sesalnik več ur skupaj, izvlecite priključni kabel do konca.
- Aparat ustreza veljavnim nemškim in evropskim standardom za električno, kot tudi predpisom za motenje radijskih signalov.
- Otroci stari osem let in več ter osebe z zmanjšanimi fizičnimi, senzoričnimi in umskimi zmognostmi ali s pomanjkljivim znanjem ter izkušnjami lahko uporabljajo ta aparat pod ustreznim nadzorom ali če so prejele ustrezna navodila glede varne uporabe aparata in če razumejo nevarnosti, ki so povezane z uporabo aparata. Otroke nadzorujte pri uporabi aparata in pazite, da se z njim ne bodo igrali. Otroci ne smejo čistiti in vzdrževati naprave razen če so stari 8 let in več in so nadzorovani.
- Raven hrupa: Lc < 78 dB (A)

POSEBNO OPOZORILO:

Nikoli ne uporabljajte sesalnika brez filtrov!
Sesalnik uporabljajte samo za domačo uporabo in v notranjih prostorih!

Priključitev na električno omrežje

Preverite, če podatki o napetosti, navedeni na napisni tablici, odgovarjajo podatkom Vaše hišne napeljave.

Priključni kabel

Če je priključni kabel poškodovan, ga je potrebno zamenjati z ustreznim kablom oz. kompletom za navijanje kabla, ki ga dobite v najbližjem servisu Gorenje.

Poškodovani omrežni kabel sme zamenjati le podjetje Gorenje, Gorenjev pooblaščen servis ali ustrezno usposobljeno oseboje.

Podatki o skladnosti z evropskimi standardi

Preizkus tega tipa aparata je potrdil, da odgovarja naslednjim evropskim direktivam:

- 2014/35/EU
- 2014/30/EU
- 2009/125/EU
- 2011/65/EU
- 666/2013/EU

Ta oprema je označena v skladu z evropsko smernico 2012/19/EU o odpadni električni in elektronski opremi (waste electrical and electronic equipment - WEEE). Smernica opredeljuje zahteve za zbiranje in ravnanje z odpadno električno in elektronsko opremo, ki veljajo v celotni Evropski Uniji.

Odstranjevanje aparata in okolje

Če nekega dne ugotovite, da želite aparat zamenjati oz. ga ne potrebujete več, mislite pri tem tudi na zaščito okolja.

Sestavljanje sesalnika

Pred nameščanjem ali snemanjem nastavkov vedno izvlecite vtič priključne vrvice iz električnega omrežja. Preden vključite aparat preverite, ali so vsi filtri pravilno nameščeni.

NAMEŠČANJE UPOGLJIVE SESALNE CEVI

U pogljivo cev vstavite v vhodno odprtino za zrak in jo pritisnite, dokler se ne zaskoči v pravičen položaj.

SNEMANJE CEVI

Sesalno cev odstranite tako, da pritisnete gumb na spodnjem delu upogljive sesalne cevi in jo izvlečete iz ležišča.

ODVIJANJE IN NAVIJANJE PRIKLJUČNE VRVICE

Pred uporabo aparata odvijte zadostno dolžino priključne vrvice za nemoteno delo. Sedaj priključite aparat na vir napajanja. Priključno vrstico navijete nazaj tako, da pritisnete gumb za samodejno navijanje. Vrstico spremljajte z roko, da bi preprečili opletanje in poškodbe.

NAMEŠČANJE CEVI IN NASTAVKOV

- Upogljivo cev vstavite v teleskopsko.
- Na teleskopsko cev pritrdite sesalno krtačo:
 - Talna krtača je namenjena čiščenju ravnih talnih površin in talnih oblog.
 - Nastavek za špranje/pohišstvo je namenjen čiščenju vogalov in prostorov med pohištvenimi blazinami. Za čiščenje zavese ali sesanje prahu s pohištva obrnite nastavek skladno z oznako do položaja za krtačo.

Navodila za uporabo

- Pred uporabo aparata odvijte zadostno dolžino priključne vrvice in vklopite aparat v električno omrežje.
- Pritisnite gumb za vklop/izklop in vklopite aparat. Za izklop pritisnite isti gumb še enkrat.
- Moč pretoka zraka lahko nastavite z regulatorjem na upogljivi cevi:
 - pri čiščenju zavese, prahu s knjig, pohištva, ipd., zmanjšajte pretok;
 - pri čiščenju ravnih talnih površin povečajte pretok zraka.

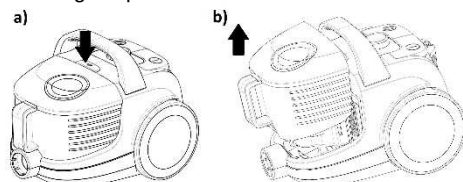
Priključno vrstico navijete tako, da pritisnete gumb za navijanje. Vrstico spremljajte z roko, da bi preprečili opletanje kot pri udarcu biča in s tem morebitne poškodbe.

Vzdrževanje

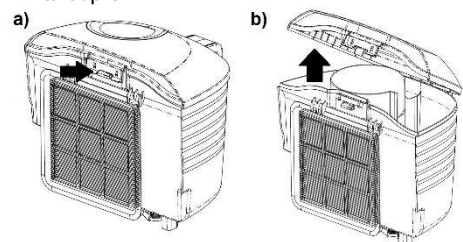
1. Izpraznjevanje posode za prah

- Vedno uporabljajte sesalnik z vstavljeno posodo za prah.
- V kolikor pozabite vstaviti filter oz. da vstavite napačno, se zrak ne bo čistil. Lahko tudi poškodujete aparat.

1. Ko odstranite upogljivo cev pritisnite gumba za odpiranje da odklenete zapiralni mehanizem.
2. Dvignite posodo s filtrom.



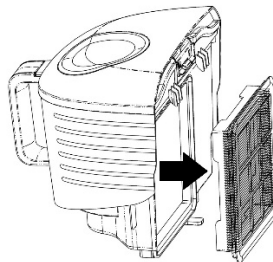
3. Odmaknite posodo od aparata in jo izpraznite tako, da pritisnete gumb, da se le ta odpre.



4. Izpraznite posodo in jo zaprite nazaj.
5. Posodo vstavite nazaj v sesalnik.

2. Čiščenje in menjava filtra

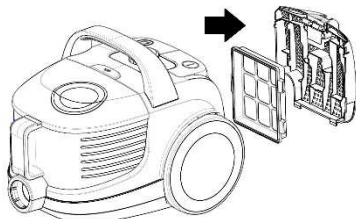
- Priporočamo, da filter očistite po vsakem daljšem sesanju.
- Z rednim čiščenjem in vzdrževanjem filtra, boste dosegli dobre rezultate sesanja in s tem tudi daljšo življenjsko dobo aparata. Da boste to dosegli priporočamo naslednje metode čiščenja:
 - čiščenje z metlico,
 - iztepanje filtra ali s stresanjem umazanije,
 - izpihovanje s komprimiranim zrakom.
- Čist filter zagotavlja nemoten pretok zraka in omogoča optimalno sesalno moč.



3. Menjava IZHODNEGA filtra

Filter se nahaja za rešetko, ki jo vidite na vrhni strani sesalnika.

1. Odprite rešetko.
2. Filter se nahaja na rešetki.
3. Filter zamenjajte z novim, ki ga nastavite na njegovo mesto.
4. Postavite rešetko z novim filtrom nazaj na svoje mesto.



Čiščenje in nega aparata

Aparat izklopite in izvlecite priključno vrvico iz vtičnice.

Zunanost aparata očistite z mehko krpo in blagim čistilom. Groba in hrapava čistila bodo poškodovala zunanjo površino.

Aparata ali priključne vrvice nikoli ne namakajte v vodo ali druge tekočine.

POZOR:

Nikoli ne uporabljajte aparata brez filtrov.

Filtrov ne izpirajte v pralnem stroju, in ne sušite jih s sušilnikom za lase.

Odlaganje

Parkirni sistem je namenjen odlaganju cevi/talne krtače med krajšimi prekinitvami pri delu. V tem primeru vstavite nosilec talne krtače v parkirno odprtino na aparatu.

OKOLJE

Aparata po preteku življenjske dobe ne zavržite skupaj z običajnimi gospodinjskimi odpadki, temveč ga odložite na uradnem zbirnem mestu za recikliranje. Tako pripomorete k ohranitvi okolja.

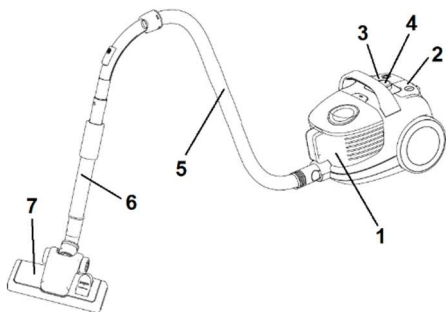
GARANCIJA IN SERVIS

Za informacije ali v primeru težav se obrnite na Gorenjev center za pomoč uporabnikom v vaši državi (telefonsko številko najdete v mednarodnem garancijskem listu). Če v vaši državi takšnega centra ni, se obrnite na

lokalnega Gorenjevega prodajalca ali Gorenjev oddelek za male gospodinjske aparate.

Samo za osebno uporabo!

**GORENJE VAM ŽELI
VELIKO UŽITKOV PRI UPORABI VAŠEGA
SESALNIKA**



Opis usisavača

1. Posuda za prašinu i -filter
2. Sklopka za uključiti/isključiti
3. Sklopka za namatanje priključnog kabla
4. Gumb za regulaciju usisne snage
5. Savitljiva cijev
6. Teleskopska cijev
7. Podna četka

Važna upozorenja

Pri uporabi Usisavača morate uvijek poštivati sljedeće temeljne savjete za sigurnost:

- Temeljito proučite savjete i koristite uređaj sukladno savjetima.
- Ovaj aparat nije namijenjen osobama (uključujući djecu) sa smanjenim fizičkim ili mentalnim sposobnostima niti osobama koje nemaju dovoljno iskustva i znanja, osim ako im je osoba odgovorna za njihovu sigurnost dala dopuštenje ili ih uputila u korištenje aparata. Malu djecu potrebno je nadzirati kako se ne bi igrala s aparatom.
- Ne ostavljajte usisivač bez nadzora za korištenja.
- Pozor: prije no što počnete koristiti uređaj, ispravno sastavite sve njegove dijelove.
- Ne ostavljajte usisivač dok je uključen u električnu struju. Izvucite utikač iz mreže po uporabi ili u vrijeme dok mijenjate dijelove.
- Ne dozvolite djeci da uređaj koriste kao igračku. Ne ostavljajte uređaj dok su djeca u blizini i čuvajte ga van dosęga djece.
- Uređaj koristite u zatvorenim i suhim prostorima. Uređaj ne smijete koristiti za usisavanje tekućina.
- Uređaj koristite za radnje koje deklarira proizvođač.
- Ne koristite uređaj koji je pao na tlo, koji je oštećen, koji je stajao na otvorenom ili koji je pao u vodu.
- Ne čerčite se usisivačem po sobi tako da ga vučete za kabel ili usisnu cijev. Čuvajte priključni kabel vrućih površina i drugih sličnih opasnosti i ne savijajte ga.
- Nikad ne isključujte uređaj tako da ga potežete za priključni kabel.
- Ne dotičite uređaj, priključni kabel ili utikač mokrim rukama.
- Ne stavljajte nikakve predmete u otvore.
- Na otvorima ne smije biti prašine, dlaka, ili čęga drugog, što bi moglo ometati protok zraka i smanjiti usisnu snagu.
- Pazite da vam kosa, viseći dijelovi odjeće, prsti ili drugi dijelovi tijela ne dođu u dodir s otvorenim ili pomičnim dijelovima uređaja.
- Isključite uređaj prije no što kabel izvučete iz utičnice.
- Pri čišćenju stepenica budite osobito pažljivi.
- Nikad ne koristite usisivač za čišćenje gorućih predmeta, strugotina, opušaka, šibica, tekućih tvari (npr. pjene za tepihe), oštrih, šilatih predmeta (razbijeno staklo itd).
- Ne spajajte uređaj na neprikladni produžni kabel.
- Otvor usisne cijevi i druge otvore ne približite licu i tijelu.
- Uređaj nikad ne koristite bez vrećice za prašinu, filtera izlaznoga zraka ili filtera za zaštitu motora.
- Uređaj čuvajte u suhim i zatvorenim prostorima. Odložite ga po uporabi.
- Kod korištenja samonamatanja, kabel pospremaajte s rukom.

- Isključite uređaj prije no što priključite ili zamijenite usisnu cijev ili nastavke.
- Uređaj ne koristite za usisavanje praha tonera ili sličnih materijala.
- Usisavač nemojte nikad koristiti za usisavanje građevinskog materijala (kao što je fini pijesak, vapno, cementni prah, i slično). Usisani građevinski materijal može prouzročiti oštećenja na uređaju.
- Da bi spriječili moguće nevolje, za vrijeme rada uređaja ne približujte usisnu cijev i nastavke Vašoj glavi.
- Pri duljoj uporabi izvucite najmanje 2/3 priključnog kabla jer time sprečavate pregrijavanje i oštećenja.
- Uređaj udovoljava važećem njemačkom i europskom standardu za električnu struju, kao i propisu za ometanje radijskih signala.
- Aparat smiju upotrebljavati djeca starija od 8 godina i osobe s ograničenim fizičkim, osjetilnim ili mentalnim sposobnostima te nedostatnim iskustvom i znanjem u vezi sa sigurnom uporabom pećnice. U tom im slučaju treba omogućiti razumijevanje potencijalnih opasnosti. Nadzirite djecu kako biste osigurali da se ne igraju sa aparatom. Čišćenje i korisničko održavanje ne smiju provoditi djeca, osim ako imaju najmanje 8 godina te su pod strogim nadzorom.
- Razina buke: $L_c < 78 \text{ dB (A)}$

POSEBNO UPOZORENJE:

Usisavač nikad ne upotrebljavajte bez filtera. Usisavač koristite samo za kućnu uporabu, i u zatvorenim prostorijama!

Priključak na elektičnu mrežu

Provjerite da li podaci o naponu, navedeni u tablici na uređaju, odgovaraju podacima o naponu mreže kućnih instalacija kod Vas.

Priključni kabel

Ako je priključni kabel oštećen, nužno ga je zamijeniti ispravnim kablom ili kompletom za

namatanje kabla, koji možete nabaviti u najbližem servisu Gorenje. Ako se kabel za napajanje ošteti, mora ga zamijeniti tvrtka Gorenje, ovlašteni Gorenje servisni centar ili neka druga kvalificirana osoba kako bi se izbjegle potencijalno opasne situacije.

Podaci o usklađenosti s europskim standardima

Test ove vrste uređaja potvrdio je da je u skladu sa sljedećim europskim direktivama:

- 2014/35/EU
- 2014/30/EU
- 2009/125/EU
- 2011/65/EU
- 666/2013/EU

Uređaj je označen u skladu s europskom direktivom 2012/19/EU o otpadu električne i elektroničke opreme (waste electrical and electronic equipment - WEEE). Smjernica definira uvjete za prikupljanje i obradu otpada. električne i elektroničke opreme, koja će biti valjana u cijeloj Europskoj Uniji.

Odstranjivanje urđaja i okoliš

Ako jednom odlučite uređaj zamijeniti ili ga više ne trebate, mislite tad i na zaštitu okoliša.

Skupljanje usisavača

Prije no što sklopite ili rasklopite nastavke, uvijek izvucite utikač priključnog kabla iz mreže. Prije no što uključite uređaj, provjerite da li su svi filteri ispravno namješteni.

SPAJANJE SAVITLJIVE USISNE CIJEVI

Savitljivu cijev umetnite u ulazni otvor za zrak i pritisnite ju dok se ne smjesti u pravilan položaj.

SKIDANJE USISNE CIJEVI

Usisnu cijev odstranite pritiskom na gumb donjeg dijela savitljive cijevi, te ju izvucite iz ležišta.

ODMATANJE I NAMATANJE PRIKLJUČNOG KABLA

Prije uporabe uređaja izvucite dovoljnu duljinu priključnog kabla za nesmetan rad. Sad priključite uređaj na izvor napajanja. Priključni kabel smotajte tako da pritisnete gumb za samonamatanje. Kabel pospremaite rukom da bi spriječili zapletanje i oštećenja.

SPAJANJE CIJEVI I NASTAVAKA

- Savitljivu cijev spojite s teleskopskom cijevi.
- Na teleskopsku cijev pričvrstite četku za usisavanje:
 - Podna četka je namjenjena za čišćenje ravnih podnih površina i podnih obloga.
 - Nastavak za uskeprolazai namještaj je namjenjen čišćenje kutova i prostora među dušecima i jastucima. Za čišćenje zavesa ili prašine s namještaja okrenite nastavak sukladno oznaci položaja četke.

Uputstvo za uporabu

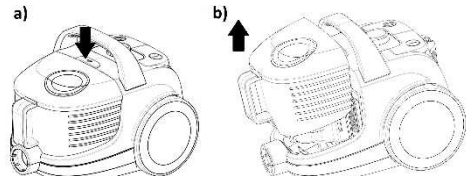
- Prije uporabe uređaja izvucite dovoljnu duljinu priključnog kabla i uključite ga u struju.
- Pritisnite gumb za uključiti/isključiti te uključite uređaj. Za isključivanje pritisnite isti gumb još jednom.
- Količinu protoka zraka jednostavno upravljajte s regulatorom na savinutoj cijevi:
 - pri čišćenju zavjesa, prašine s knjiga, namještaja, itd., smanjite protok;
 - pri čišćenju ravnih podnih površina povećajte protok zraka.

Priključni kabel pospremite tako da pritisnete gumb za namatanje. Kabel čuvajte rukom da bi spriječili mogućnost udarca zamahom i time moguća oštećenja.

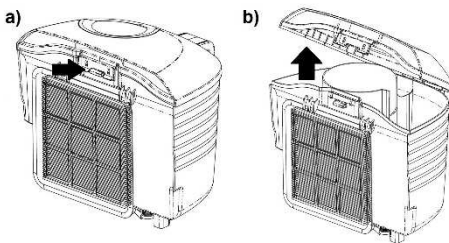
Održavanje

1. Pražnjenje posude za prašinu

- Uvijek rabite usisavač s umetnutom posudom za prašinu i filtriranje.
 - Ako zaboravite umetnuti -filter odnosno ako ga umetnete naopačke, zrak se ne će čistiti. Možete i oštetiti aparat.
1. Kada uklonite savitljivu cijev, pritisnite gumb za otvaranje kako biste odbravili zaporni mehanizam.
 2. Podignite posudu s filterom.



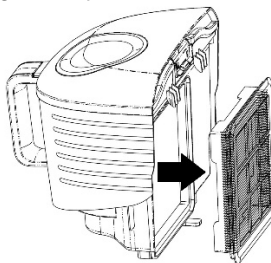
3. Odmaknite posudu od aparata i ispraznite ju tako što ćete pritisnuti gumb tako da se samo ona otvori.



4. Ispraznite posudu i zatim ju ponovno zatvorite.
5. Posudu umetnite natrag u usisavač.

2. Čišćenje i zamjena filtera

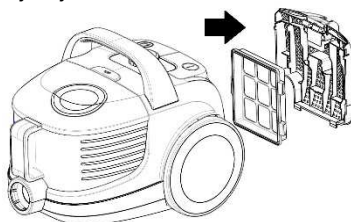
- Preporučujemo da filter očistite nakon svakog dužeg usisivanja.
- Redovitim čišćenjem i održavanjem filtra postići ćete dobre rezultate usisivanja, a time i duži životni vijek uređaja. Da bi to postigli, preporučujemo slijedeće metode čišćenja:
 - čišćenje metlicom,
 - isprašivanje filtra, ili stresanje prljavštine,
 - ispuhavanje komprimiranim zrakom.
- Čist filter omogućuje nesmetan protok zraka i omogućava optimalnu usisnu snagu.



3. Promjena filtera

Filter se nalazi iza rešetke koju vidite na gornjoj strani usisavača.

1. Otvorite rešetku.
2. Filter se nalazi na rešetki.
3. Filter zamijenite za novi koji ćete namjestiti na njegovo mesto.
4. Postavite rešetku s novim filterom natrag na svoje mjesto.



Čišćenje i održavanje uređaja

Uređaj isključite i izvucite priključni kabel iz utičnice.

Izvana uređaj očistite mekom krpom i blagim sredstvom za čišćenje. Gruba i hrapava sredstva za čišćenje bi oštetila vanjsku površinu.

Uređaj ili priključni kabel nikad ne namačite u vodi ili kojoj drugoj tekućini.

POZOR:

Kada indikator napunjenosti vrećice dođe do polovice, morate izprazniti posudu za prašinu.

Nikad ne koristite uređaj bez filtera.

Filtere ne perite u stroju za pranje, i ne sušite ih sušilom za kosu.

Odlaganje

Parkirni sustav je namjenjen odlaganju cijevi/podne četke pri prekidima kod rada. U tom slučaju stavite nosač podne četke u parkirni otvor na uređaju.

Okolina

Simbol na proizvodu ili na njegovoj ambalaži označuje, da se s tim proizvodom ne smije postupiti kao s otpadom iz domaćinstva. Umjesto toga treba biti uručen prikladnim sabirnim točkama za recikliranje elektroničkih i električkih aparata. Ispravnim odvoženjem ovog proizvoda spriječit ćete potencijalne negativne posljedice na okoliš i zdravlje ljudi, koje bi inače mogli ugroziti neodgovarajućim rukovanjem otpada ovog proizvoda. Za detaljnije informacije o recikliranju ovog proizvoda molimo Vas da kontaktirate Vaš lokalni gradski ured, uslugu za odvoženje otpada iz domaćinstva ili trgovinu u kojoj ste kupili proizvod.



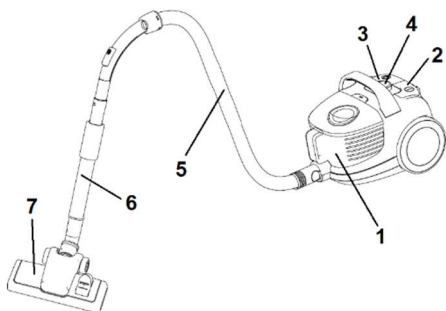
Garancija i servis

Za informacije ili u slučaju problema obratite se Centru Gorenja za pomoć korisnicima u vašoj državi (telefonski broj naći ćete u međunarodnom garancijskom listu). Ako u vašoj državi nema takvog centra, obratite se lokalnom trgovcu Gorenja, ili odjelu Gorenja za male kućanske aparate.

Nije za profesionalnu uporabu!

**GORENJE VAM ŽELI
VELIKI UŽITAK PRI UPORABI
VAŠEGA USISAVAČA**

Opis usisivača



1. Sud za prašinu i filter
2. Prekidač za uključivanje/isključivanje
3. Prekidač za namotavanje priključnog kabla
4. Dugme za podešavanje snage usisavanja
5. Elastična cev
6. Teleskopska cev
7. Podna četka

Važna upozorenja

Prilikom upotrebe usisivača, uvek morate poštovati sledeće osnovne savete za Vašu bezbednost:

- Pažljivo pročitajte ova uputstva i koristite aparat samo u skladu sa uputstvima.
 - Ovaj aparat nije namenjen za upotrebu od strane osoba (uključujući i decu) sa smanjenim fizičkim, senzornim ili mentalnim sposobnostima, ili nedostatkom iskustva i znanja, osim pod nadzorom ili na osnovu instrukcija za upotrebu aparata datih od strane osobe koja odgovara za njihovu bezbednost. Deca moraju da budu pod nadzorom da se ne bi igrala sa aparatom.
 - Ne ostavljajte usisivač bez nadzora u toku upotrebe.
 - **Pažnja:** pre korišćenja aparata precizno spojite sve njegove delove.
 - Ne ostavljajte usisivač dok je uključen u električnu mrežu.
- Izvucite utikač iz mreže posle upotrebe ili u toku održavanja.
 - Nemojte dopustiti deci da aparat koriste kao igračku. Ne ostavljajte aparat dok su deca u blizini i čuvajte ga van domašaja dece.
 - Aparat koristite samo u zatvorenim i suvim prostorijama. Aparat ne smete koristiti za usisavanje tečnosti.
 - Aparat koristite samo sa delovima koje preporučuje proizvođač.
 - Nemojte koristiti aparat koji je pao na zemlju, koji je oštećen, koji je stajao napolju ili koji je pao u vodu.
 - Nemojte pomerati usisivač po sobi tako što ćete ga vući za kabl ili cev za usisavanje. Zaštitite priključni kabl od vrelih površina i drugih oštećenja, i ne savijajte kabl.
 - Nikada nemojte isključivati aparat tako što ćete ga vući za priključni kabl.
 - Nemojte dodirivati aparat ili priključni kabl odnosno utikač mokrim rukama.
 - Ne stavljajte nikakve predmete u otvore.
 - U otvorima ne sme biti prašina, kosa ili bilo šta drugo što može sprečavati protok vazduha ili smanjiti snagu usisavanja.
 - Pazite da vam kosa, komotni delovi odeće, prsti ili drugi delovi tela ne dođu u dodir sa otvorima ili pokretnim delovima aparata.
 - Isključite aparat pre nego što izvučete priključni kabl iz utičnice.
 - Prilikom čišćenja stepenica budite posebno pažljivi.
 - Nemojte nikada koristiti usisivač za čišćenje zapaljenih čestica ili opiljaka, opušaka od cigareta, šibica, tečnih materija (npr. pene za tepihe), oštih, šiljatih predmeta (razbijenog stakla, i sl.).
 - Usisivač nemojte nikad koristiti za usisavanje građevinskog materijala (kao što je fini pesak, kreč, cementni prah, i slično). Usisani

građevinski materijal može uzrokovati oštećenja na aparatu.

- Nemojte upotrebljavati aparat sa neodgovarajućim produžetkom.
- Otvor cevi za usisavanje i druge otvore nemojte približavati licu i telu.
- Aparat nemojte nikada koristiti bez kese za prašinu, filtera izlaznog vazduha ili filtera za zaštitu motora.
- Aparat čuvajte na zatvorenom suvom mestu. Odložite ga posle upotrebe.
- Prilikom upotrebe automatskog uređaja za namotavanje kabla, kabl pratite rukom.
- Isključite aparat pre priključivanja ili promene cevi za usisavanje odnosno dodataka.
- Aparat nemojte koristiti za usisavanje praha tonera ili sličnih materijala.
- Radi sprečavanja eventualnih oštećenja, u toku rada aparata nemojte približavati cev za usisavanje i dodatke Vašoj glavi.
- Kod duže upotrebe, izvucite najmanje 2/3 priključnog kabla, jer time sprečavate pregrevanje i oštećenja.
- Aparat odgovara važećim nemačkim i evropskim standardima za električnu energiju, kao i propisima za sprečavanje smetnji radio signala.
- Deca mlađa od 8 godina moraju se udaljiti, osim ako su pod stalnim nadzorom.

Ovaj uređaj mogu koristiti deca koja su napunila najmanje 8 godina i osobe sa smanjenim fizičkim, kulnim ili mentalnim sposobnostima, kao i osobe koje nemaju dovoljno iskustva i znanja ukoliko su pod nadzorom ili su dobili uputstva koja se odnose na upotrebu ovog uređaja na bezbedan način i razumeju povezane opasnosti. Deca se moraju nadgledati da biste bili sigurni da se ne igraju uređajem.

Čišćenje i korisničko održavanje ne smeju obavljati deca koja nisu napunila najmanje 8 godina i koja nisu pod nadzorom.

- Jačina buke: $L_c < 78 \text{ dB (A)}$

POSEBNO UPOZORENJE:

Usisivač nikad ne koristite bez filtera!

Usisivač koristite samo za kućnu upotrebu, i u zatvorenim prostorijama!

Priključivanje na električnu mrežu

Proverite da li podaci o naponu navedeni na pločici odgovaraju podacima za Vašu kućnu instalaciju.

Priključni kabl

Ako je priključni kabl oštećen, treba ga zameniti adekvatnim kablom odnosno kompletom za namotavanje kabla koji ćete nabaviti u najbližem servisu "Gorenje".

Ako je glavni kabl oštećen, on uvek mora biti zamenjen od strane kompanije Gorenje, ovlašćenog Gorenje servisa ili na sličan način kvalifikovanih osoba, kako bi se izbegao rizik.

Uklanjanje aparata i sredina

Ako jednog dana utvrdite da želite da zamenite aparat, odnosno da Vam više nije potreban, pri tom mislite i na zaštitu sredine.

Sklapanje usisivača

Pre postavljanja ili skidanja dodataka, uvek izvucite utikač priključnog kabla iz električne mreže. Pre uključivanja aparata proverite da li su svi filteri pravilno postavljeni.

NAMEŠTANJE ELASTIČNE CEVI ZA USISAVANJE

Nameštanje cevi: elastičnu cev stavite u ulazni otvor za vazduh i pritisnite je dok ne škljocne u pravilan položaj.

SKIDANJE CEVI

Cev za usisavanje skinite tako što ćete pritisnuti dugme na kraju elastične cevi za usisavanje i povući je iz ležišta.

ODVIJANJE I NAMOTAVANJE PRIKLJUČNOG KABLA

Pre upotrebe aparata ostavite dovoljnu dužinu priključnog kabla za nesmetan rad. Sada priključite aparat na izvor napajanja. Priklučni kabl namotaćete nazad tako što ćete pritisnuti dugme za automatsko namotavanje. Kabl pratite rukom da biste sprečili obmotavanje i oštećenja.

NAMEŠTANJE CEVI I DODATAKA

- Elastičnu cev umetnite u teleskopsku.
- Na teleskopsku cev pričvrstite četku za usisavanje:
 - Podna četka je namenjena čišćenju ravnih podnih površina i podnih obloga.
 - Dodatak za otvore/nameštaj je namenjen za čišćenje uglova i prostora između tapacirunga. Za čišćenje zavesa ili usisavanje prašine sa nameštaja, okrenite dodatak u skladu sa oznakom za položaj četke.

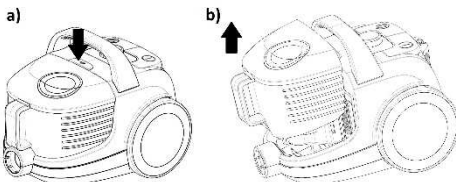
Uputstvo za upotrebu

- Pre upotrebe aparata ostavite dovoljnu dužinu priključnog kabla i uključite aparat u električnu mrežu.
- Pritisnite dugme za uključivanje/isključivanje aparata. Za isključivanje, pritisnite isto dugme još jedanput.
- Snagu vazdušnog protoka možete podesiti pomoću regulatora na elastičnoj cevi:
 - kod čišćenja zavesa, prašine sa knjiga, nameštaja i sl., smanjite protok;
 - kod čišćenja ravnih podnih površina, povećajte protok vazduha.
- Priklučni kabl namotajte tako što ćete pritisnuti dugme za namotavanje. Kabl pratite rukom da biste sprečili obmotavanje kao kod udarca bičem i time eventualna oštećenja.

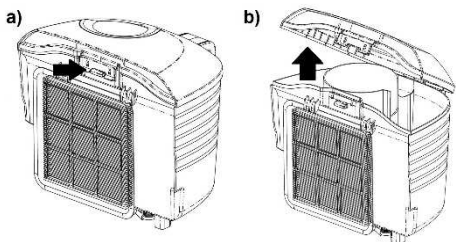
Održavanje

1. Pražnjenje posude za prašinu

- Uvijek rabite usisavač s umetnutom posudom za prašinu i filtriranje.
 - Ako zaboravite umetnuti -filter odnosno ako ga umetnete naopačke, zrak se ne će čistiti. Možete i oštetiti aparat.
1. Kada uklonite savitljivu cijev, pritisnite gumb za otvaranje kako biste odbravili zaporni mehanizam.
 2. Podignite posudu s filterom.



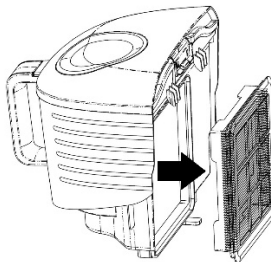
3. Odmaknite posudu od aparata i ispraznite ju tako što ćete pritisnuti gumb tako da se samo ona otvori.



4. Ispraznite posudu i zatim ju ponovno zatvorite.
5. Posudu umetnite natrag u usisavač.

2. Čišćenje i zamena filtera

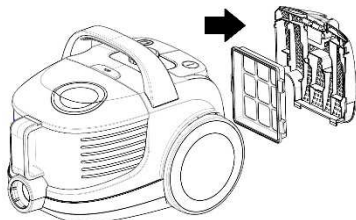
- Filter očistite odnosno zamijenite uvijek dvaput godišnje odnosno kada je vidljivo potrošen.
- Preporučujemo da filter očistite nakon svakog dužeg usisavanja.
- Redovitim čišćenjem i održavanjem filtera postići ćete dobre rezultate usisavanja, a time i duži životni vek uređaja. Da bi to postigli, preporučujemo sledeće metode čišćenja:
 - čišćenje metlicom,
 - isprašivanje filtera, ili istresanje prljavštine,
 - izduvavanje komprimiranim vazduhom.
- Čist filter omogućuje nesmetan protok vazduha i omogućava optimalnu usisnu snagu.



3. MENJANJE FILTERA NA IZLAZU

Filter se nalazi iza rešetke koju vidite na vrhu strani usisivača.

1. Otvorite rešetku.
2. Filter se nalazi na rešetki.
3. Filter zamenite novim i vratite ga na mesto.
4. Vratite rešetku sa novim filterom nazad na svoje mesto.



Čišćenje i nega aparata

Aparat isključite i izvucite priključni kabl iz utičnice.

Spoljašnost aparata očistite mekom krpom i blagim sredstvom za čišćenje. Gruba i hrapava sredstva za čišćenje će oštetiti spoljnu površinu. Aparat ili priključni kabl nemojte nikada potapati u vodu ili drugu tečnost.

PAŽNJA!

Sud treba isprazniti kada pokazivač punjenja suda dođe do polovine prozorčeta. Nikada nemojte koristiti aparat bez filtera. Filtere nemojte prati u mašini za pranje i nemojte ih sušiti fenom za kosu.

Čuvanje

Sistem za pakovanje je namenjen odlaganju cevi/podne četke u toku kraćih prekida u radu. U tom slučaju, stavite nosač podne četke u otvor držača na aparatu.

Zaštita okoline

Simbol na proizvodu ili na njegovoj ambalaži označava, da se sa tim proizvodom ne sme postupati kao sa otpadom iz domaćinstva. Umesto toga, proizvod treba predati odgovarajućim sabirnim centrima za reciklažu elektronskih i električnih aparata. Ispravnim odvoženjem ovog proizvoda sprečićete potencijalne negativne posledice na životnu sredinu i zdravlje ljudi, koji bi inače mogli biti ugroženi neodgovarajućim rukovanjem otpadom ovog proizvoda. Za dobijanje detaljnih



informacija o tretmanu, odbacivanju i ponovnom korišćenju ovog proizvoda, stupite u kontakt sa prikladnim lokalnim ustanovama, službom za sakupljanje kućnog otpada ili sa prodavnicom u kojoj ste kupili ovaj proizvod.

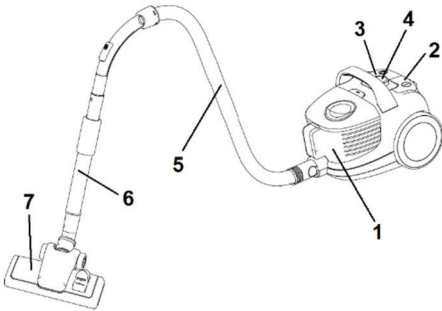
Garancija i servis

Za informacije ili u slučaju problema obratite se Centru Gorenja za pomoć korisnicima u vašoj državi (telefonski broj naći ćete u vašoj međunarodnom garantnom listu). Ako u vašoj državi nema takvog centra, obratite se lokalnom prodavcu Gorenja, ili odelu Gorenja za male kućanske aparate.

Nije za komercijalnu upotrebu!

**GORENJE VAM ŽELI
MNOGO ZADOVOLJSTVA U
KORIŠĆENJU VAŠEG USISIVAČA**

Опис на правосмукалката



1. Сад за прав и ХЕПА-филтер
2. Копче за вклучување / исклучување
3. Копче за намотување на приклучниот кабел
4. Копче за избор на моќ на смукање
5. Цевка која се витка
6. Телескопска цевка
7. Четка за под

Важни предупредувања

При употреба на правосмукалката треба секогаш да ги почитувате следните основни совети за безбедност:

- Детално прочитајте ги овие упатства и употребувајте го апаратот во согласност со нив.
- Този уред не е предназначен за ползване от хора (вклучително деца) с намалени физически усещания или умствени недъзи или без опит и познания, ако са оставени без наблюдение и не са инструктирани от страна на отговарящо за тяхната безопасност лице относно начина на използване на уреда. Наглеждайте децата, за да не си играят с уреда.
- Не ја оставајте правосмукалката без надзор во тек на употреба.
- Внимание: пред да започнете да го употребувате апаратот, составете ги точно сите негови делови.
- Не ја оставајте правосмукалката додека е вклучена во електрична мрежа. Извлечете го кабелот од мрежата по употреба или при неговото одржување.
- Не им дозволувајте на децата да ја користат како играчка. Не го оставајте апаратот кога се децата во близина и чувајте го вон нивен дофат.
- Користете го апаратот само во затворени и суви простории. Апаратот не смее никогаш да се користи за смукање течности.
- Користете го апаратот само со делови што ги препорачува производителот.
- Не употребувајте апарат кој паднал на земја, кој е оштетен, кој бил чуван на отворено или кој паднал во вода.
- Не го движете апаратот низ собата со негово влечење за кабел или цевка за смукање. Заштитете го приклучниот кабел од жешки површини и други оштетувања и не го превиткувајте кабелот.
- Никогаш не го исклучувајте апаратот со извлекување на кабелот од штекер.
- Не го допирајте апаратот, приклучниот кабел или штекерот со мокри раце.
- Не ставајте никакви предмети во отворите.
- Во отворите не смее да има прав, коса или нешто друго што може да го спречи протокот на воздух или да ја намали моќта на смукање.
- Внимавајте вашата коса, висечки делови од облека, прсти или други делови од телото да не дојдат во допир со отворите или подвижните делови од апаратот.
- Исклучете го апаратот пред да го извлечете приклучниот кабел од штекерот.
- Особено внимавајте при чистење на скали.

- Никогаш не ја користете правосмукалката за чистење на запалени делови или струготини, отпушоци од цигари, кибрити, запаливи материји (н.пр. пена за подоци), остри шилести предмети (парчиња стакло и сл.)
- Не го користете апаратот со несоодветни додатоци.
- Не го приближувајте отворот на цевката за смукање и другите отвори до лицето и телото.
- Никогаш не го користете апаратот без вреќа за прав, филтер за излезен воздух или филтер за заштита на моторот.
- Чувајте го апаратот во суви затворени простории. Ставете го настрана по употребата.
- При употреба на автоматскиот намотувач на кабелот, придржувајте го кабелот со рака.
- Исклучете го апаратот пред да ја приклучувате или менувате цевката за смукање или додатоците.
- Не го користете апаратот за смукање на прав од тонери или слични материјали.
- Правосмукалката никогаш да не ја употребувате за шмукање градежен материјал (како на пр. фин песок, вар, цементен прав итн.). Ишмукан градежен материјал може да предизвика оштетување на апаратот.
- За да спречите евентуални оштетувања, при работа на апаратот не ја приближувајте цевката за смукање или додатоците до вашата глава.
- При подолга употреба извлечете најмалку 2/3 од приклучниот кабел, бидејќи со тоа се спречува загревање и оштетување.
- Апаратот одговара на важечките германски и европски стандарди за електрична струја, како и на прописите за пречки на радио сигнали.
- Овој апарат можат да го користат деца кои веќе наполниле 8 години, лица со намалени

физички, сетилни или ментални способности како и лица кои немаат доволно искуство и знаење ако се под надзор или биле обучени како да го користат апаратот на безбеден начин и ги разбрале опасностите кои можат да се појават. Децата мора постојано да се под надзор за да се осигурате дека тие не си играат со апаратот. Чистењето и корисничкото одржувањето не треба да го изведуваат деца кои не наполниле 8 години и кои не се под надзор.

- Ниво на бучава: $L_c < 78 \text{ dB (A)}$

ПОСЕБНО ПРЕДУПРЕДУВАЊЕ:

Никогаш да не ја употребувате правосмукалката без филтри!
Правосмукалката употребувајте ја само за домашна употреба и во внатрешни простории!

Приклучување во струја

Проверете дали податоците за напонот, наведени на табелата, одговараат на податоците од вашата домашна електрична мрежа.

Приклучен кабел

Ако приклучниот кабел е оштетен, треба да се замени со соодветен кабел, што може да го најдете во најблискиот сервис на Горење. Ако кабелот е оштетен, тој секогаш мора да биде заменет од компанијата Горење, овластениот сервис на Горење или од други квалификувани лица, со цел да се избегне било каков ризик.

Податоци за усогласеност со европските стандарди

Тестирањето на овој апарат потврди дека одговара на следните европски директиви

- 2014/35/EU
- 2014/30/EU
- 2009/125/EU
- 2011/65/EU
- 666/2013/EU

**Овој апарат е означен според европскиот пропис 2012/19/EU за електро и електронски апарати (waste electrical and electronic equipment - WEEE).
Прописот ја дава рамката за враќање и искористување на старите апарати, важечко ширум Европа.**

Апаратот и животната средина

Ако некогаш одлучите да го замените апаратот, т.е. дека повеќе не ви е потребен, помислете притоа и на заштитата на животната средина.

Составување на правосмукалката

Пред мesteње или вадење на продолжетоците, секогаш исклучете го приклучниот кабел од електричната мрежа. Пред да го вклучите апаратот, проверете дали сите филтри се правилно наместени.

МЕСТЕЊЕ НА ПРЕВИТКАНА ЦЕВКА ЗА СМУКАЊЕ

Свитканата цевка ставете ја во влезниот отвор за воздух и притиснете додека не се вклопи во правилна положба.

ВАДЕЊЕ НА ЦЕВКАТА

Цевката за смукање извадете ја со притискање на копчето на крајот од свитканата цевка за смукање и извлекување од лежиштето.

ОДМОТУВАЊЕ И НАМОТУВАЊЕ НА ПРИКЛУЧНИОТ КАБЕЛ

Пред употреба на апаратот одвиткајте доволна должина на приклучен кабел за непречена работа. Сега приклучете го апаратот на изворот на напојување. Приклучниот кабел са намотува назад со притисок на копчето за автоматско намотување. Придржувајте го кабелот со рака, за да спречите заплеткување и оштетување.

МЕСТЕЊЕ НА ЦЕВКА И ПРОДОЛЖЕТОЦИТЕ

- Ставете ја свитканата цевка во телескопската.

- Прицврстете ја четката за смукање на телескопската цевка:
 - Четката за под е наменета за чистење на рамни подни површини и обложени подови.
 - Продолжетокот за мебел е наменет за чистење на агли и простори помеѓу мебелот. За чистење на завеси или смукање прав од мебел, свртете го продолжетокот во согласност со ознаката до положбата за четка.

Упатства за употреба

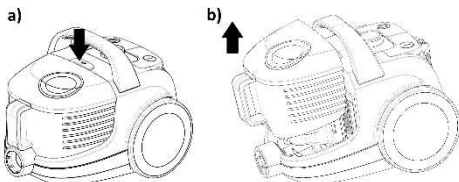
- Пред употреба на апаратот одвиткајте доволна должина на приклучниот кабел и вклучете го апаратот во струја.
- Притиснете го копчето за вклучување/исклучување и вклучете го апаратот. За исклучување притиснете го уште еднаш истото копче.
- Моќта на проток на воздух може да се избере со регулаторот на свитканата цевка:
 - при чистење на завеси, прав од книги, мебел и сл. намалете го протокот
 - при чистење на рамни подни облоги зголемете го протокот на воздух.

Приклучниот кабел се намотува со притискање на копчето за намотување. Придржувајте го кабелот со рака, за да спречите негово заплеткување како при удар со бич, а и евентуалните оштетувања со тоа.

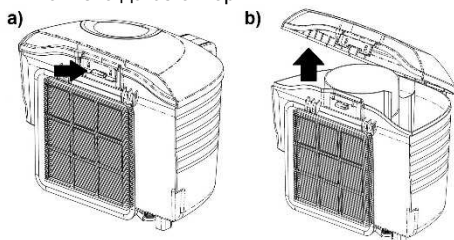
Употреба

1. Празнење на садот за прав

- Правосмукалката секогаш треба да се употребува со наместен сад за прав и филтрирање.
 - Доколку заборавите да го ставите ХЕПА-филтерот односно го ставите погрешно, воздухот нема да се прочистува. Со тоа може да се оштети апаратот.
1. Кога ја симнувате еластичната цевка, притиснете го копчето за отварање за да го одблокирате механизмот за затварање.
 2. Подигнете го садот со филтерот.



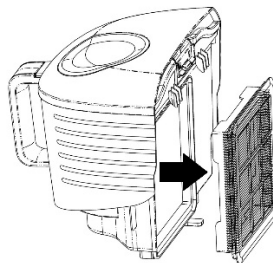
3. Тргнете го садот од апаратот и изпразнете го така што ќе го притиснете копчето да се отвори.



4. Испразнете го садот и затворете го повторно.
5. Ставете го садот назад во правосмукалката.

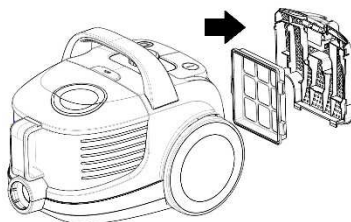
2. ЧИСТЕЊЕ И ЗАМЕНА НА ХЕПА ФИЛТЕРОТ

- Филтерот редовно чистете го и менувајте го барем два пати годишно односно кога е видно истрошен.
- Препорачуваме филтерот да го исчистите по секое подолго шумукање.
- Со редовно чистење и одржување на филтерот, ќе постигнете добри резултати на шумукање и со тоа и подолг век на траење на апаратот. За до го постигнете тоа ги препорачуваме следниве методи на чистење:
 - чистење со метле,
 - чукање на филтерот или со тресење на нечистотијата,
 - издување со компримиран воздух.
- Чист филтер обезбедува непречен проток на воздухот и овозможува оптимална моќност за шумукање.



3. МЕНУВАЊЕ НА ФИЛТЕРОТ НА ИЗЛЕЗОТ

1. Отворете ја решетката.
2. Филтерот се наоѓа на решетката.
3. Филтерот заменете го со нов и вратете го на место
4. Вратете ја решетката со новиот филтер назад на своето место.



Чистење и нега на апаратот

- Исклучете го апаратот и извлекете го приклучниот кабел од штекерот.
- Ичистете ја надворешноста на апаратот со мека крпа и благо средство за чистење. Грубите и рапави средства за чистење ќе ја оштетат надворешната површина.
- Никогаш не го натупувајте апаратот или приклучниот кабел во вода или друга течност.

ВНИМАНИЕ:

- Кога индикаторот на наполнетост на садот ќе дојде до половина од прозорецот, садот за прав треба да се испразни.
- Никогаш не го употребувајте апаратот без ставени филтри.
- Не ги мијте филтрите во машина за перење и не ги сушете со фен за коса.

Чување

Поставете го апаратот во исправена положба.

Придржете ја рачката и замотајте ја цевката околу телескопската цевка.
Ставете ја телескопската цевка во дупката на кукиштето.

За полесно чување и пренесување на апаратот, закачете ја телескопската цевка во отворот на долниот дел од апаратот.

Паркирниот систем е наменет за чување на цевката / четката за под при кратки прекини во работата. Во тој случај ставете го носачот на четката за под во отворот на паркирање во апаратот.

ЖИВОТНА СРЕДИНА

Не го фрлајте на апаратот во нормален домашен отпад, туку во официјална колекција наменета за рециклирање. Со ова, вие помагаат да се зачува животната средина.

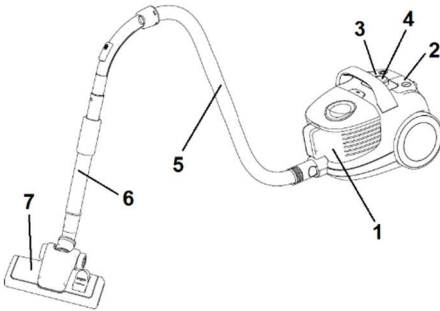
ГАРАНЦИЈА И СЕРВИС

Ако ви требаат информации, или ако имате проблем, Ве молиме контактирајте го Gorenje центарот за грижа на корисници во вашата земја (види телефонски број во меѓународната гаранција). Ако вашата земја нема таков центар, контактирајте го вашиот локален дилер или Gorenje, Gorenje делот за мали апарати за домаќинство.

Не е за комерцијална употреба!

**ГОРЕЊЕ ВИ ПОСАКУВА ГОЛЕМО
ЗАДОВОЛСТВО ПРИ УПОТРЕБАТА
НА ВАШАТА ПРАВОСМУКАЛКА.**

Description



1. Dust compartment and filter
2. On/Off button
3. Cord rewind button
4. Power control button
5. Hose
6. Telescopic tube
7. Floor brush

IMPORTANT safeguards

When using this appliance, basic precautions should always be followed:

- Please read the safety instructions carefully and use the appliance only in accordance with these instructions.
- Do not leave the appliance unattended during use.
- Caution: Assemble the appliance carefully before using it.
- Do not leave the appliance unattended when it is plugged in. Pull the plug after use or when performing maintenance work.
- This appliance is not intended for use by persons (including children) with reduced physical, sensory or mental capabilities, or lack of experience and knowledge, unless they have been given supervision or instruction concerning use of the appliance by a person responsible for their safety. Children should be supervised to ensure that they do not play with the appliance.
- The appliance is only to be used indoors, in dry rooms. The appliance must not be used for liquids.
- Operate the appliance only with parts recommended by the manufacturer.
- Do not use the device if it has been dropped, damaged, kept outdoors, or has fallen into water.
- Do not pull or carry the appliance by holding the cable only. Protect the cable from hot surfaces or other damages and do not wedge it.
- Do not pull the cable to unplug the appliance.
- Do not operate or touch the appliance or cable with wet hands.
- Do not insert any object into the openings.
- Keep the opening free from dust, hairs or other objects which might reduce the cleaning power.
- Keep your hair, loose clothes, fingers and any other body parts away from openings or moving parts.
- Switch out the device before pulling the plug.
- When cleaning stairs apply particular attention.
- Do not use the vacuum cleaner for: embers, burning cigarette stubs, matches, ect.-liquid materials (e.g.wet carpet foam)-hard, sharp objects (e.g.splinters of glass).
- Do not use the appliance in connection with a non-permissible extension cable.
- Keep the suction hose opening and other openings away from your face and body.
- Do not use the vacuum cleaner without a dust bag, outlet air filter or motor filter.
- The appliance is to be stored indoors, in dry rooms only, put the appliance aside after use.
- Hold the plug when using the automatic cable reminder.

- Switch out the device when connecting or changing the suction hose or nozzles.
- The appliance is not to be used for toner dust or similar materials.
- During use keep the suction tube, suction hose and nozzles away from your head to prevent injuries.
- For longer use pull out at least 2/3 of the cable length to avoid overheating and damage.
- The appliance fulfils the applicable German and European electrical standards as well as the radio interference suppression regulation.
- Never use your vacuum cleaner for vacuuming the building material (such as fine sand, lime, cement dust etc.). Absorbed building material can damage your appliance.
- When you are using the vacuum cleaner together for several hours, pull the connecting cable to the end.
- This appliance can be used by children aged from 8 years and above and persons with reduced physical, sensory or mental capabilities or lack of experience and knowledge if they have been given supervision or instruction concerning use of the appliance in a safe way and understand the hazards involved.
Children shall not play with the appliance.
Cleaning and maintenance shall not be made by children unless they are older than 8 and supervised.
- Noise level: Lc < 78 dB(A)

CAUTION: Never use the vacuum cleaner without the filters.

Vacuum cleaner use only for home and in the inner rooms!

Connection to the mains supply

Check, please, whether the voltage stated on the data plate comply with the data of your house mains supply.

Supply cord

If the supply cord is damaged, it must be replaced with the suitable cord, or a set for coiling the cable, which you can get in the nearest Gorenje's service outlet.

If the mains cord is damaged, you must have it replaced by Gorenje, a service centre authorised by Gorenje or similarly qualified persons in order to avoid a hazard.

Data on compliance with european standards

Test for this type of appliance confirmed that it complies with the following European directives:

- 2014/35/EU
- 2014/30/EU
- 2009/125/EU
- 2011/65/EU
- 666/2013/EU

This appliance is marked according to the European directive 2012/19/EU on Waste Electrical and Electronic Equipment (WEEE). This guideline is the frame of a European-wide validity of return and recycling on Waste Electrical and Electronic Equipment.

Elimination of the appliances and environment

If one day you decide to change your appliance, or you just do not need it any more, think about the environmental protection.

Vacuum cleaner assembling

Always remove the plug from the power supply before fitting or removing accessories. Before putting the appliance into service, please check if all filters are inserted correctly.

ASSEMBLY OF THE SUCTION HOSE

Insert the flexible suction hose into the connection opening at the top of the housing until you can feel it lock.

HOSE REMOVING

To remove flexible hose from the vacuum cleaner, press the buttons situated on the flexible hose base, then pull to remove it from the attachment point.

ROLLING THE CABLE OUT AND UP

Pull out the cable to such a length that easy working is ensured. Now connect the appliance to the main supply. Press the switch to activate the automatic rewinder and hold on the mains plug for safety reason.

FITTING TUBE AND ACCESSORIES

- Insert a flexible hose into a telescopic tube.
- Fit a nozzle to telescopic tube:
 - Floor brush is intended for cleaning bare floor and floor coverings.
 - Crevice/furniture nozzle is for cleaning corners and between cushions.According to the mark rotate the nozzle to brush position to clean curtain or dust on the decorating surfaces.

Instruction for use

- Before using the appliance, unwind a sufficient length of cord and insert the plug into the power supply.
- Press the On/Off button to switch the unit on. To stop it press the On/Off button again.
- You can adjust the air flow using the air flow regulator on the flexible hose:
 - decrease power for cleaning curtains, books, furniture, etc.
 - increase power for cleaning bare floor.

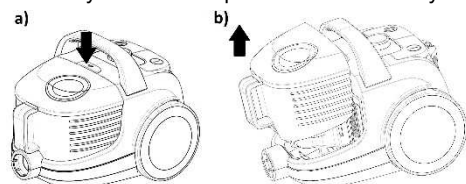
To rewind the cord, press the rewind button and guide the cord with hand to ensure that it does not whip causing damage.

Maintenance

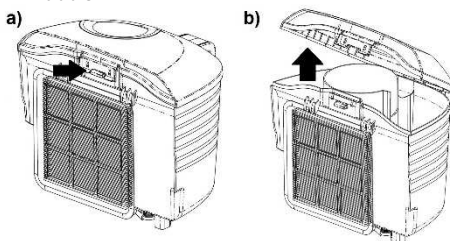
1. Spilling rubbish from the dust compartment subassembly

- Always operate the cleaner with the dust compartment subassembly whole installed.
- If you forget to attach and filter or attach its in the wrong manner, the dust compartment subassembly may not rinse.

1. After removing the flexible tube, press the locking buttons to open the cover.
2. Carry the dust compartment subassembly.



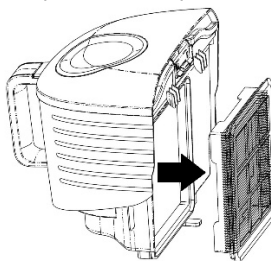
3. Carry away the dust-glass cap and Spill rubbish.



4. Spill rubbish and fix the dust compartment subassembly.
5. Replace the dust compartment subassembly until it is locked.

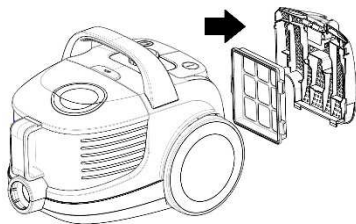
2. CLEANING AND CHANGING FILTER

- **We Filter for air-inlet should be cleaned at least twice a year or when it becomes visible solid.**
- We suggest to clean filter after every long use.
- With regular cleaning and maintenance of filter, you will achieve good results of cleaning, and hence the longer life of the appliance.
- To achieve this we recommend the following cleaning methods:
 - Cleaning with brush,
 - Shaking the dust from filter,
 - Cleaning the dust from with compressed air.
- Clean filter provides a smooth air flow and allows optimal suction power.



3. CHANGING THE OUTLET FILTER

1. Open the grille for air-outlet.
2. When open the grille for air-outlet, the filter for air-outlet is found.
3. Take the filter out and change a clean one.
4. Close the grille for air-outlet.



GORENJE WISHES YOU A LOT OF PLEASURE WHEN USING YOUR APPLIANCE

Care and cleaning

Switch off the appliance and pull out the plug from the power supply.

Clean the outside of the appliance with a soft cloth with mild detergent. Harsh or abrasive detergent will damage the outside surface.

Never immerse the appliance or cord into water and other liquids.

CAUTION:

When the dust bin full indicator reaches the middle of the window, clean the dust bin.

Never use the appliance without filters.

Do not use a washing machine to rinse filters. Do not use a hair drier to dry them.

STORAGE

Parking system serves for parking suction tube/floor nozzle during short-term interruptions.

For this purpose, please insert the holder of the floor nozzle into parking rail of the device.

Environment

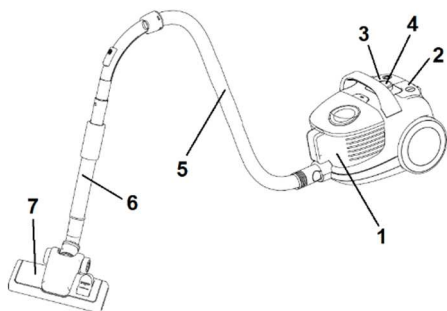
Do not throw away the appliance with the normal household waste at the end of its life, but hand it in at an official collection point for recycling. By doing this, you help to preserve the environment.

Guarantee & service

If you need information or if you have a problem, please contact the Gorenje Customer Care Centre in your country (you find its phone number in the worldwide guarantee leaflet). If there is no Customer Care Centre in your country, go to your local Gorenje dealer or contact the Service department of Gorenje domestic appliances.

For personal use only!

ОПИС



1. Контейнер для пилу та відділення для фільтра
2. Кнопка Включення/Виключення
3. Кнопка для змотування проводу
4. Кнопка регулювання потужності
5. Шланг
6. Телескопічна трубка
7. Щітка для підлоги

Важливі застереження

Використовуючи даний прилад, дотримуйтесь наступних правил безпеки:

- Уважно прочитайте інструкцію перед використанням приладу і дотримуйтесь вимог, які в ній зазначені, впродовж всього строку користування приладом.
- Цей пристрій не призначено для користування особами (включаючи дітей) з послабленими фізичними відчуттями чи розумовими здібностями, або без належного досвіду та знань, крім випадків користування під наглядом чи за вказівками особи, яка відповідає за безпеку їх життя. Дорослі повинні стежити, щоб діти не бавилися пристроєм.
- Не залишайте прилад без догляду під час його використання.
- Увага: складіть прилад належним чином перед використанням.
- Не залишайте прилад без догляду, якщо його увімкнено в електромережу. Витягніть провід з розетки після використання або під час складання.
- Зберігайте пилосос подалі від дітей.
- Пилосос призначений лише для використання в побутових умовах. Використовуйте згідно інструкції.
- Користуйтеся приладом тільки в комплекті з деталями, рекомендованими виробником.
- Не використовуйте прилад після падіння, при ушкодженні, після зберігання надворі або після падіння у воду.
- Не тягніть прилад за провід. Зберігайте провід подалі від гарячих поверхонь та інших небезпечних місць, не перегинайте його.
- Не торкайтесь приладу і проводу вологими руками.
- Не вставляйте в отвори приладу сторонні предмети.
- Стежте, щоб в отвір не потрапляв пил, волосся або інші предмети, здатні знизити потужність.
- Стежте, щоб волосся, одяг, пальці або інші частини тіла не торкались отвору та рухомих деталей.
- Вимкніть пристрій перед тим, як витягнути провід з розетки.
- При чистенні сходів будьте особливо уважні.
- Не використовуйте пилосос для гасіння недопалків, сірників та збирання рідких матеріалів (наприклад, волога піна для килима), твердих, гострих предметів (наприклад, осколки скла).
- Не використовуйте прилад в комплекті з подовжувачем.
- Стежте, щоб шланг в процесі роботи не був поряд з обличчям або іншими частками тіла.

- Не використовуйте пиросос без мішка для сміття, фільтру для повітря або фільтру двигуна.
- Зберігайте прилад тільки всередині будинку, в сухому приміщенні. Складіть пиросос після використання.
- Утримуйте провід при змотуванні.
- Вимикайте пристрій під час заміни шлангу або насадок.
- Не використовуйте прилад для прибирання пилу з тонера або подібних матеріалів.
- При використанні приладу стежте, щоб шланг та насадки були подалі від обличчя, щоб запобігти пораненням.
- При тривалому використанні витягніть провід принаймні на 2/3, щоб запобігти перегрівання.
- Прилад відповідає Німецьким та Європейським стандартам по електриці та зменшенню радіоперешкод.
- У жодному разі не використовуйте пиросос для прибирання будівельного матеріалу (такого як дрібнозернистий пісок, вапно, цементний пил тощо). Поглинутий будівельний матеріал може пошкодити прилад.
- При використанні пирососа разом протягом декількох годин, витягніть кабель для підключення до кінця.
- Дітей, молодших 8 років, не варто допускати до прибору, лише за умови постійного нагляду дорослого. Стежте, щоб діти не гралися з приладом. За умови чітких інструкцій, роз'яснень з приводу безпечного використання або під наглядом дорослої здорової людини, даним приладом можуть користуватись діти старші за 8 років, люди з послабленими фізичними, чутливими та психічними здібностями, особи без досвіду використання прилада.
- Рівень шуму: $L_c < 78$ дБ (А)

УВАГА: В жодному разі не використовуйте прилад без фільтрів.

Пиросос використовувати тільки у хатніх приміщеннях у внутрішніх кімнатах!

Підключення до електромережі

Перевірте, чи співпадає напруга приладу, що зазначена в таблиці основних даних, з показниками вашої електромережі.

З'єднувальний провід

При ушкодженні проводу замініть його на відповідний, який ви можете придбати в найближчому сервісному центрі.

Якщо шнур живлення пошкоджений, для уникнення небезпеки його необхідно замінити, звернувшись до компанії Gorenje, уповноваженого сервісного центру або фахівців із належною кваліфікацією.

Відповідність європейським стандартам

- 2014/35/EU
- 2014/30/EU
- 2009/125/EU
- 2011/65/EU
- 666/2013/EU

Цей апарат марковано відповідно Європейській Директиві 2012/19/EU щодо утилізації електричного та електронного обладнання (WEEE). Ця директива – це основа Все європейських стандартів по поверненні і переробці Використаного Електричного та Електронного Обладнання.

Утилізація приладу і оточуюче середовище

Якщо ви вирішили поміняти свій прилад або він відслужив свій строк служби, його необхідно утилізувати відповідним чином, не завдаючи шкоди навколишньому середовищу.

Складання приладу

Завжди виймайте вилку з розетки перед тим, як знімати або надівати насадки на пиросос. Перед тим, як віддавати прилад до сервісного центру, перевірте, чи всі фільтри вставлені правильно.

УСТАНОВКА ШЛАНГУ

Вставте гнучкий шланг в отвір зверху приладу, доки Ви не відчуєте, що він заблокований.

ДЕМОНТАЖ ШЛАНГУ

Щоб зняти гнучкий шланг з приладу, натисніть на кнопки, розташовані біля основи гнучкого шлангу, та потягніть шланг.

ПЕРЕМОТУВАННЯ КАБЕЛЮ

Витягніть кабель на таку довжину, щоб забезпечити легку роботу приладу. Підключіть прилад до електромережі. Натисніть кнопку для активації перемотування проводу і тримайте вилку у цілях безпеки.

НАСАДКИ ТА ТРУБКА

- Вставте гнучкий шланг в телескопічну трубку.
- Приладуйте насадку до телескопічної трубки:
 - Щітка для підлоги створена для чищення голої підлоги та покриття.
 - Насадка з вузьким отвором/насадка для меблів створена для чищення кутів та закутків між меблями. Відповідно до позначок, обертайте насадку для чищення штор або декоративних поверхонь.

Інструкція з експлуатації

- Перед тим, як використовувати прилад, витягніть кабель на потрібну довжину і вставте вилку в розетку.
- Натисніть кнопку вкл./викл., щоб активізувати прилад. Для дезактивації натисніть кнопку вкл./викл знову.
- Ви можете регулювати потужність роботи приладу за допомогою кнопки, яка знаходиться на гнучкому шлангу:
 - зменшіть потужність при чищенні занавісок, книг, меблів та ін.
 - збільшіть потужність для чищення голої підлоги.

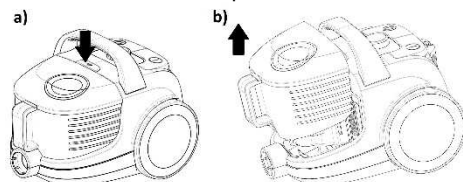
Для змотування проводу натисніть кнопку перемотування кабелю і спрямовуйте його рукою, щоб впевнитись, що кабель не загнущся і не зазнав таким чином ушкоджень.

Експлуатація

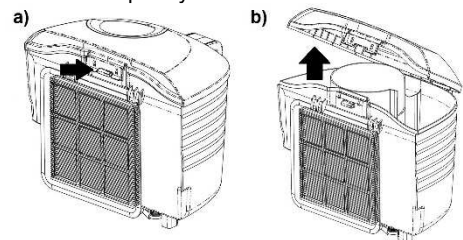
1. ОЧИЩЕННЯ КНТЕЙНЕРУ ДЛЯ ЗБОРУ ПИЛУ

- Не включайте прилад, якщо контейнер для сміття повністю не встановлений.
- Якщо Ви випадково забули вставити фільтр або вставили його некоректно, ви не зможете належним чином помістити контейнер для пилу.

1. Після того, як Ви зняли гнучкий шланг, утримуйте ручку і натисніть кнопку відкривання контейнеру для пилу.
2. Витягніть контейнер.



3. Зніміть кришку ємності.

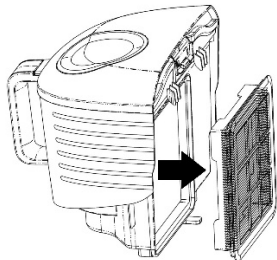


4. Викиньте пил і поставте кришку на місце.
5. Вставте контейнер для пилу у прилад. Ви маєте відчути, що він заблокований.

2. ОЧИЩЕННЯ ТА ЗАМІНА ФІЛЬТРУ

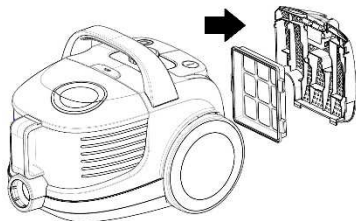
- Фільтр вхідного отвору мусить очищатися принаймі двічі на рік або коли він стає візуально твердим.
- Ми радимо чистити фільтр після кожного тривалого користування пилососом.
- Дбайливий догляд та регулярне чищення фільтру гарантуватиме належний результат прибирання і забезпечить тривалий термін служби Вашого приладу.
 - Щоб досягти цього, ми рекомендуємо такі способи очищення фільтру:
 - Чищення за допомогою щітки,
 - Видалення пилу з фільтру,
 - Видалення пилу з фільтру за допомогою стислого повітря.

- Чистий фільтр забезпечує рівномірний потік повітря і оптимальну потужність всмоктування.



3. ЗАМІНА ФІЛЬТРУ НА ВИХОДІ ПОВІТРЯ

1. Відкрийте решітку, встановлену на виході повітря.
2. Коли Ви відкриєте решітку, побачите вихідний фільтр.
3. Зніміть фільтр і замініть його на чистий.
4. Закрийте решітку на виході повітря.



Чищення та догляд

- Вимкніть пилосос і витягніть вилку з розетки.
- Очистіть зовнішню поверхню пилососу м'якою ганчіркою та середнім розчином миючого засобу. Агресивні або абразивні засоби можуть ушкодити поверхню приладу.
- В жодному разі не занурюйте прилад або провід у воду чи інші рідини.

УВАГА:

- Коли індикатор наповнення контейнеру сягає половини віконця, почистіть контейнер.
- Ніколи не використовуйте прилад без фільтрів.
- Не періть фільтри у пральній машині. Не використовуйте фен для сушіння фільтрів.

Зберігання

Система паркування труби/насадки служить для зберігання впродовж короткого часу. З цією метою, вставте утримувач насадки в спеціальний отвір на пристрої.

Навколишнє середовище

Не викидайте пристрій разом із звичайними побутовими відходами, а здавайте його в офіційний пункт прийому для повторної переробки. Таким чином Ви допомагаєте захистити довкілля

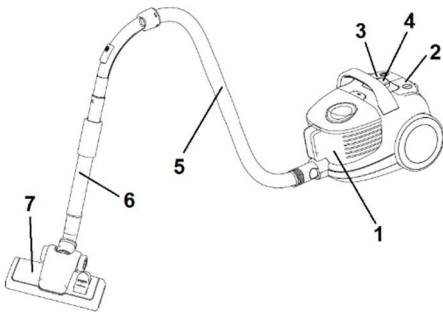
Гарантія та обслуговування

Якщо Вам необхідна інформація або у Вас виникла проблема, зверніться до Центру обслуговування клієнтів компанії Gorenje у Вашій країні (телефон можна знайти на гарантійному талоні). Якщо у Вашій країні немає Центру обслуговування клієнтів, зверніться до місцевого дилера або у відділ технічного обслуговування компанії Gorenje Domestic Appliances.

Тільки для домашнього використання!

**GORENJE БАЖАЄ ВАМ
ОТРИМАТИ ЗАДОВОЛЕННЯ ВІД
КОРИСТУВАННЯ ВАШИМ
ПРИЛАДОМ**

Popis



1. Nádoba na prach a filter
2. Tlačidlo zapnutia/vypnutia
3. Tlačidlo navijania sieťovej šnúry
4. Ovládač výkonu
5. Hadica
6. Teleskopická trubica
7. Hubica na podlahu

Dôležité bezpečnostné upozornenia

Pri používaní tohoto zariadenia, dbajte na základné upozornenia:

- Prečítajte si prosím bezpečnostné upozornenia pozorne a používajte spotrebič v súlade s týmito pokynmi.
- Zariadenie nepoužívajte, ak sú zástrčka, sieťový kábel alebo iné súčiastky poškodené. Toto zariadenie nesmú používať osoby (vrátane detí), ktoré majú obmedzené telesné, zmyslové alebo mentálne schopnosti alebo ktoré nemajú dostatok skúseností a znalostí, pokiaľ nie sú pod dozorom alebo im nebolo vysvetlené používanie tohto zariadenia osobou zodpovednou za ich bezpečnosť. Deti musia byť pod dozorom, aby sa nehrali so zariadením.
- Nenechávajte spotrebič bez dozoru počas prevádzky.
- Upozornenie: Pred použitím zložte spotrebič pozorne.
- Nenechávajte spotrebič bez dozoru, keď je pripojený. Odpojte sieťovú šnúru po použití alebo pri údržbe.
- Spotrebič nie je hračka. Nenechávajte vysávač bez dozoru v prítomnosti detí. Udržujte ho mimo dosahu detí.
- Spotrebič je určený len na použitie v interiéri, v suchých miestnostiach. Spotrebič nesmie byť použitý na tekutiny.
- Spotrebič používajte len so súčasťami odporúčanými výrobcom.
- Nepoužívajte spotrebič, ak vám spadol, je poškodený, v exteriéri alebo bol ponorený do vody.
- Neťahajte spotrebič za kábel. Chránajte kábel pred horúcimi povrchmi alebo iným poškodením.
- Neťahajte za kábel pri odpájaní spotrebiča.
- Nepoužívajte ani sa nedotýkajte spotrebiča mokrymi rukami.
- Nevkladajte cudzie predmety do otvorov.
- Udržujte otvory bez prachu, vlasov alebo iných predmetov, ktoré môžu znížiť čistiaci výkon.
- Držte vlasy, voľný odev, prsty ostatné časti tela mimo otvorov alebo pohybujúcich sa častí.
- Vypnite spotrebič pred odpojením sieťovej šnúry.
- Pri čistení schodov zvyšte opatrnosť.
- Nepoužívajte vysávač na: uhliky, horiace ohorky cigariet, zápalky, atď. - tekuté materiály (napr. penu z teplej vody) - tvrdé, ostré predmety (napr. črepiny skla).
- Nepoužívajte spotrebič v spojení s nepovolenými predlžovacími šnúrami.
- Udržujte sací otvor hadice mimo vašej tváre a tela.
- Nepoužívajte vysávač bez prachového vrečka, vzduchového výstupného filtra alebo motorového filtra.

- Spotrebič musí byť skladovaný v interiéri, len v suchej miestnosti po použití.
- Držte konektor pri použití automatického navijania sieťovej šnúry.
- Vypnite vysávač, keď pripájate alebo meníte sacie nástavce alebo trubice.
- Vysávač nikdy nepoužívajte na vysávanie stavebného materiálu (napríklad piesku, vápna, cementu, atď.). Nasatý stavebný materiál môže zničiť váš spotrebič.
- Spotrebič nesmie byť používaný na toner alebo podobné materiály.
- Pri použití sacej trubice, saciu hadicu a nástavec používajte mimo hlavy, aby ste zabránili možnému úrazu.
- Pri dlhšom používaní vytiahnite kábel najmenej na 2/3 dĺžky kábla aby ste sa vyhli prehriatiu a poškodeniu.
- Spotrebič vyhovuje aplikovateľným nemeckým a európskym elektrickým štandardom ako aj predpisom o rádiovom rušení.
- Toto zariadenie môžu používať deti od 8 rokov a osoby s obmedzenou fyzickou, zmyslovou či mentálnou schopnosťou či osoby bez dostatočných skúseností a znalostí, pokiaľ sú pod dozorom, alebo pokiaľ im boli poskytnuté pokyny o bezpečnom používaní zariadenia a pokiaľ poznajú súvisiace riziká. Dbajte na to, aby sa deti nehrali so zariadením. Čistenie a užívateľskú údržbu nesmú robiť deti do 8 rokov a deti bez dozoru.
- Deklarovaná hodnota emisie hluku je < 78 dB(A)

UPOZORNENIE:

Nikdy nepoužívajte vysávač bez filtrov. Vysávač používajte len v domácnosti a v interiéri.

Pripojenie k elektrickej sieti

Skontrolujte prosím, či napätie naznačené na typovom štítku vyhovuje napätiu vašej miestnej elektrickej siete.

Sieťová šnúra

Ak je sieťová šnúra poškodená, musí byť nahradená novou alebo vymenená celá cievka kábla, ktorú môžete získať v najbližšom servisnom stredisku Gorenje.

Aby nedochádzalo k nebezpečným situáciám, poškodený sieťový kábel smie vymeniť jedine personál spoločnosti Gorenje, servisné centrum autorizované spoločnosťou Gorenje alebo iná kvalifikovaná osoba.

Dáta o zhodnosti s európskymi štandardami

Tent pre tento typ zariadenia potvrdzuje, je v súlade s nasledovnými Európskymi smernicami:

- 2014/35/EU
- 2014/30/EU
- 2009/125/EU
- 2011/65/EU
- 666/2013/EU

Tento spotrebič je označený v súlade s európskou smernicou 2012/19/EU o nakladaní s použitými elektrickými a elektronickými zariadeniami (waste electrical and electronic equipment - WEEE).
Táto smernica stanoví jednotný európsky (EU) rámec pre spätný odber a recyklovanie použitých zariadení.

Likvidácia zariadenia a životné prostredie

Ak sa rozhodnete raz vymeniť zariadenie alebo ho už viac nepotrebuje, zlikvidujte ho prosím podľa miestnych predpisov.

Zloženie vysávača

Vždy odpojte konektor od elektrickej zásuvky pred naložením alebo zložením príslušenstva. Predtým ako odnesiete zariadenie do servisu, skontrolujte, či sú všetky filtre vložené správne.

NALOŽENIE SACEJ HADICE

Vložte flexibilnú saciu hadicu do pripojovacieho otvoru v hornej časti krytu, pokiaľ nezacvakne.

ZLOŽENIE HADICE

Pre zloženie flexibilnej hadice z vysávača stlačte tlačidlo umiestnené na flexibilnej hadici, potom potiahnite pre zloženie z bodu pripojenia.

VYTIAHNUTIE A NAVINUTIE KÁBLA

Vytiahnite kábel do potrebnej dĺžky pre zaistenie bezpečnej prevádzky. Teraz pripojte zariadenie k elektrickej sieti. Stlačením prepínača aktivujete automatický navijáč a držte sieťový konektor z bezpečnostných dôvodov.

PRÍSPÔSOBENIE RÚRKY A PRÍSLUŠENSTVO

- Vložte flexibilnú hadicu do teleskopickkej rúrky.
- Prispôsobenie sacieho nástavca k teleskopickkej rúrke:
 - Kefka na podlahu je určená na čistenie hladkých podláh a kobercov.
 - Hubica do štrbín/na nábytok slúži na čistenie rohov a medzi čalúnením. Podľa symbolu otočte hubicu do pozície kefkы pre čistenie záclon alebo prachu na dekoratívnom povrchu.

Pokyny pre použitie

- Pred použitím zariadenia, vytiahnite požadovanú dĺžku kábla a pripojte k elektrickej sieti.
- Stlačením tlačidla zapnutia/vypnutia zapnete zariadenie. Pre zastavenie stlačte opäť tlačidlo zapnutia/vypnutia.
- Môžete nastaviť prúd sania pomocou regulátora na flexibilnej hadici:
 - zníženie výkonu pre čistenie záclon, kníh, nábytku, atď.
 - zvýšenie výkonu na čistenie podlahy.

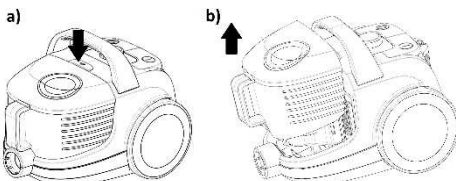
Pre naviniutie kábla, stlačte tlačidlo nabíjania a vedte kábel do otvoru, tak aby sa nikdy nezachytil.

Údržba

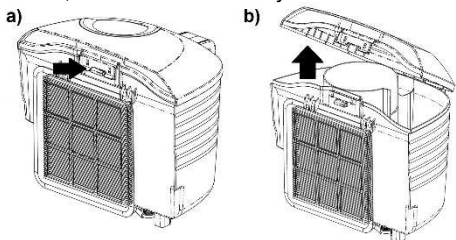
1. Vysypanie odpadu z priestoru pre prach

- Vždy používajte vysávač s nainštalovanou časťou na prach.
- Ak zabudnete pripevniť a filter alebo pripevníte nesprávnym spôsobom, zariadenie na prach nemusí čistiť.

1. Vyberte ohybnú hadicu a zatlačte tlačidko otvárania priestoru pre prach aby sa odomkol uzatvárací mechanizmus.
2. Opatrne vyberte prachovú časť.



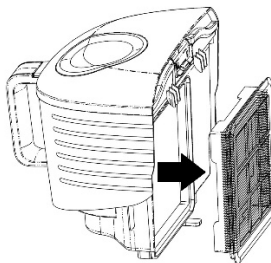
3. Vyberte nádobu z prístroja a vyprázdnite ju tak, že stlačíte tlačidko aby sa otvorila.



4. Vysypte odpad a upevnite prachovú časť.
5. Zmontujte prachovú časť s nádobou, pokiaľ nie je uzamknutá.

2. Čistenie a výmena filtra

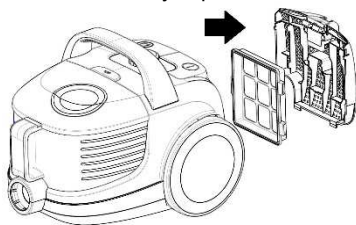
- Filter pre vstup vzduchu je potrebné čistiť najmenej dvakrát do roka alebo keď je viditeľne znečistený.
- Filter pre vstup vzduchu je potrebné čistiť najmenej dvakrát do roka alebo keď je viditeľne znečistený.
- Odporúčame čistiť po každom dlhšom použití.
- Pravidelným čistením a údržbou filtra, dosiahnete dobré výsledky vyčistenia a aj predĺženia životnosti spotrebiča.
- Odporúčame nasledovné spôsoby čistenia:
 - Čistenie s kefkou,
 - Vytriasť prach s filtra,
 - Vyčistiť prach z filtra stlačeným vzduchom.



3. ZMENA FILTRA PRE VÝSTUP VZDUCHU

1. Otvorte mriežku výstupu vzduchu.

2. Keď otvoríte mriežku, nájdete filtre pre výstup vzduchu.
3. Vyberte filter a vymeňte za čistý.
4. Zatvorte mriežku výstupu vzduchu.



oddelenie spoločnosti Gorenje domáce spotrebiče.

Len pre použitie v domácnosti!

GORENJE
VÁM ŽELÁ PRÍJEMNÝ ZÁŽITOK PRI
POUŽÍVANÍ VÁŠHO POTREBIČA

Údržba a čistenie

- Vypnite zariadenie a odpojte sieťovú šnúru od elektrickej zásuvky.
- Vyčistite exteriér zariadenia jemnou tkaninou navlhčenou v jemnom roztoku saponátu. Drsné prostriedky môžu poškodiť povrch.
- Nikdy neponárajte zariadenie alebo kábel do vody a iných tekutín.

Upozornenie:

- Keď je indikátor naplnenia prachového vrecka v polovici, vyčistite zásobník na prach.
- Nikdy nepoužívajte zariadenie bez filtrov.
- Nepoužívajte práčku na umývanie filtrov. Nepoužívajte ani sušiče vlasov na ich sušenie.

Skladovanie

Parkovací systém umožňuje odložiť saciu trubicu/ podlahovú hubicu počas krátkeho prerušenia práce. Za týmto účelom vložte držiak podlahovej hubice do parkovacej koľajničky spotrebiča.

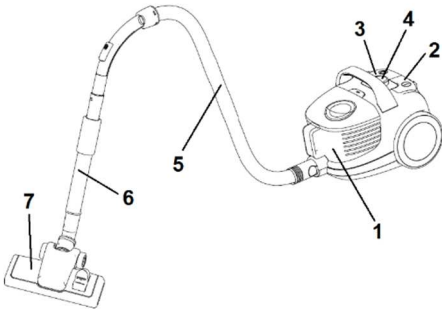
Životné prostredie

Nevyhadzujte spotrebič po ukončení životnosti s bežným domácim odpadom, ale odovzdajte ho v oficiálnej miestnej zberni na recykláciu. Týmto konaním pomôžete chrániť životné prostredie.

Záruka & servis

Ak potrebujete informácie, alebo ak máte problém, sa spojte so strediskom pre starostlivosť o zákazníkov Gorenje vo vašej krajine (číslo telefónu nájdete na záručnom liste). Ak sa vo vašej krajine nenachádza stredisko pre starostlivosť o zákazníkov, navštívte miestneho predajcu Gorenje, alebo sa spojte servisné

Opis



1. Pojemnik na kurz i filtr
2. Przełącznik włącznik/wyłącznik
3. Przycisk zwijacza kabla przyłączeniowego
4. Pokrętko ustawienia siły ssania
5. Rura giętka
6. Rura teleskopowa
7. Ssawka do dywanów/podłóg

Ważne ostrzeżenia

- Należy dokładnie zapoznać się z niniejszą instrukcją i użytkować urządzenie tylko zgodnie z jego przeznaczeniem.
- Urządzenie nie jest przeznaczone do użytku przez osoby (w tym dzieci) z ograniczonymi zdolnościami fizycznymi, sensorycznymi lub umysłowymi, a także nieposiadające wiedzy lub doświadczenia w użytkowaniu tego typu urządzeń, chyba że będą one nadzorowane lub zostaną poinstruowane na temat korzystania z tego urządzenia przez opiekuna.
- Nie należy pozostawiać działającego odkurzacza bez nadzoru.
- **Uwaga:** przed rozpoczęciem użytkowania, złożyć dokładnie wszystkie jego części.
- Nie należy pozostawiać odkurzacza bez nadzoru, dopóki jest podłączony do sieci elektrycznej. Wtyczkę należy wyciągnąć z sieci po zakończonym użytkowaniu lub podczas konserwacji.
- Nie należy dzieciom pozwolić, aby bawiły się urządzeniem. Nie należy pozostawiać urządzenia, kiedy dzieci znajdują się w pobliżu.
- Przechowywać w miejscu niedostępnym dla dzieci.
- Urządzenie należy używać tylko w zamkniętych i suchych pomieszczeniach. Urządzenia nie należy stosować do wchłaniania płynów.
- Urządzenia można używać jedynie wraz z częściami i akcesoriami zalecanymi przez producenta.
- Urządzenia nie należy używać, jeżeli upadło ono na podłogę, jest uszkodzone, było przechowywane na zewnątrz lub też wpadło do wody.
- Odkurzacza nie należy przesuwac, trzymając go za kabel. Kabel przyłączeniowy należy zabezpieczyć przed kontaktem z gorącymi powierzchniami, chronić przed innymi uszkodzeniami, nie należy go zaginać.
- Nigdy nie należy wyłączać urządzenia, pociągając za kabel przyłączeniowy.
- Nie należy dotykać urządzenia lub kabla przyłączeniowego czy też wtyczki mokrymi rękami.
- Nie należy umieszczać żadnych przedmiotów w otworach odkurzacza.
- W otworach wentylacyjnych nie powinno być kurzu, włosów lub czegokolwiek innego, ponieważ może to zmniejszyć przepływ powietrza, przez co zmniejsza się siła ssania.
- Uważać należy, aby włosy, wiszące części ubrań, palce lub inne części ciała nie weszły w bezpośredni kontakt z otworami lub ruchomymi częściami urządzenia.
- Urządzenie należy wyłączyć, zanim wyciągnie się kabel przyłączeniowy z gniazdka.
- Podczas czyszczenia schodów należy być szczególnie uważnym.

- Nigdy nie należy używać odkurzacza do czyszczenia żarzących się części lub odkurzania opiłków, niedopałków, zapalek, cieczy (np. piany do prania dywanów), ostrych, szpiczastych przedmiotów np. kawałków rozbitego szkła itp. ...).
 - Nie należy używać urządzenia z nieodpowiednim przedłużaczem.
 - Otworu rury ssącej i innych otworów na odkurzaczu nie należy zbliżać do ciała, a szczególnie do twarzy.
 - Urządzenia nie należy stosować nigdy bez pojemnika na kurz, filtra wylotowego powietrza czy też filtra wlotowego, chroniącego silnik.
 - Urządzenie należy przechowywać w suchym, zamkniętym pomieszczeniu.
 - Używając zwijacza kabla, przebieg kabla należy kontrolować dłonią.
 - Urządzenie należy wyłączyć przed wymianą lub dodaniem rury ssącej bądź ssawek.
 - Urządzenia nie należy używać do odkurzania pyłu tonerów lub podobnych materiałów.
 - Odkurzacza nie należy nigdy używać do odkurzania materiału budowlanego (jak np. drobny żwir, wapno, pył cementowy, itd.). Odkurzony materiał budowlany może spowodować uszkodzenie urządzenia.
 - Aby zapobiec ewentualnym uszkodzeniom, podczas działania urządzenia nie należy zbliżać rury ssącej i ssawek do głowy.
 - Podczas dłuższego użytkowania należy rozwinąć przynajmniej 2/3 kabla przyłączeniowego, zapobiegając w ten sposób jego przegrzewaniu się i uszkodzeniom.
 - Urządzenie jest zgodne z obowiązującą polską i europejską normą, dotyczącą elektryczności, jak również z przepisami o kompatybilności elektromagnetycznej.
 - Urządzenie może być użytkowane przez dzieci powyżej 8 roku życia
- oraz osoby o ograniczonych możliwościach fizycznych lub umysłowych, przez osoby niedoświadczone lub o niewystarczającej wiedzy pod warunkiem, że korzystają z urządzenia pod nadzorem lub zostały poinstruowane w zakresie bezpiecznej obsługi urządzenia i znają niebezpieczeństwa związane z użytkowaniem urządzenia. Należy dopilnować, aby dzieci nie bawiły się urządzeniem. Dzieci powyżej 8 roku życia nie mogą czyścić i przeprowadzać konserwacji urządzenia bez nadzoru.
- Poziom hałas: $L_c < 78$ dB (A)

OSTRZEŻENIE:

Nigdy nie należy używać odkurzacza bez filtrów! Odkurzacze należy stosować tylko do potrzeb gospodarstwa domowego i w pomieszczeniach wewnętrznych!

Podłączenie do sieci elektrycznej

Sprawdzić, czy dane dotyczące napięcia, które znajdują się na tabliczce znamionowej urządzenia, odpowiadają danym instalacji domowej.

Kabel przyłączeniowy

Jeżeli kabel przyłączeniowy został uszkodzony, należy go wymienić na odpowiedni kabel bądź komplet zwijacza kabla, który można nabyć w najbliższym punkcie serwisowym Gorenje. Ze względów bezpieczeństwa wymianę uszkodzonego przewodu sieciowego należy zlecić autoryzowanemu centrum serwisowemu firmy Gorenje lub odpowiednio wykwalifikowanej osobie.

Dane dotyczące zgodności z normami europejskimi

Badanie tego typu urządzenia potwierdziło jego zgodność z następującymi dyrektywami europejskimi:

- 2014/35/EU
- 2014/30/EU
- 2009/125/EU
- 2011/65/EU
- 666/2013/EU

To urządzenie jest oznaczone zgodnie z Dyrektywą Europejską 2012/19/EU oraz polską Ustawą o użytym sprzęcie elektrycznym i elektronicznym symbolem przekreślonego kontenera na odpady.

Takie oznakowanie informuje, że sprzęt ten, po okresie jego użytkowania nie może być umieszczany łącznie z innymi odpadami pochodzącymi z gospodarstwa domowego. Użytkownik jest zobowiązany do oddania go prowadzącym zbieranie zużytego sprzętu elektrycznego i elektronicznego. Prowadzący zbieranie, w tym lokalne punkty zbiórki, sklepy oraz gminne jednostki, tworzą odpowiedni system umożliwiający oddanie tego sprzętu. Właściwe postępowanie ze zużytym sprzętem elektrycznym i elektronicznym przyczynia się do uniknięcia szkodliwych dla zdrowia ludzi i środowiska naturalnego konsekwencji, wynikających z obecności składników niebezpiecznych oraz niewłaściwego składowania i przetwarzania takiego sprzętu.

Składanie odkurzacza

Przed umieszczeniem lub zdejmowaniem ssawek, należy zawsze wyciągnąć wtyczkę kabla przyłączeniowego z gniazdka sieci elektrycznej. Przed ponownym włączeniem urządzenia należy sprawdzić, czy wszystkie filtry są prawidłowo umieszczone.

ZAKŁADANIE GIĘTKIEJ RURY SSAJĄCEJ

Rurę giętką należy wprowadzić do otworu wejściowego powietrza i przycisnąć, dopóki nie zaskoczy w prawidłowej pozycji.

ZDEJMOWANIE RURY

Rurę ssącą można zdjąć, przyciskając przycisk na spodniej części giętkiej rury ssącej i jednocześnie ją wysuwając.

ZWIJANIE I ODWIJANIE KABLA PRZYŁĄCZENIOWEGO

Przed użytkowaniem urządzenia należy odwinąć kabel przyłączeniowy wystarczającej długości, by nie stanowił przeszkody podczas pracy. Teraz urządzenie należy podłączyć do źródeł zasilania. Kabel przyłączeniowy należy zwijać, przyciskając na przycisk zwijacza kabla. Przebieg kabla należy kontrolować dłonią, aby zapobiec okręcaniu się i uszkodzeniom.

UMIESZCZANIE RURY I SSAWEK

- Rurę giętką należy wstawić w teleskopową.
- Na rurze teleskopowej należy zamocować ssawkę do podłóg:
 - Ssawka podłogowa przeznaczona jest do czyszczenia równych powierzchni podłogowych i wykładzin.
 - Ssawka szczelinowa/do tapicerki przeznaczona jest do czyszczenia krawędzi i szczelin w elementach meblowych. Do czyszczenia zasłon czy odkurzania kurzu z mebli należy tę ssawkę odwrócić, zgodnie z oznaką, do pozycji szczotka.

Instrukcja obsługi

- Przed użytkowaniem urządzenia należy odwinąć kabel przyłączeniowy i urządzenie podłączyć do sieci elektrycznej.
- Przycisnąć przycisk włącznika/wyłącznika i włączyć urządzenie. W celu wyłączenia należy ponownie przycisnąć ten sam przycisk.
- Moc przepływu powietrza można ustawić za pomocą regulatora na rurze giętkiej:
 - podczas czyszczenia zasłon, kurzu z książek, mebli, itp., należy zmniejszyć moc przepływową.
 - podczas czyszczenia równej podłogi, należy zwiększyć przepływ powietrza.

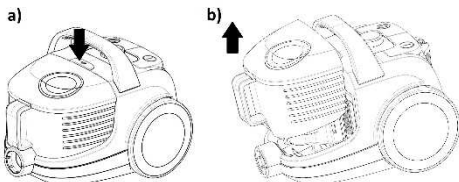
Kabel przyłączeniowy należy zwinąć, przyciskając na przycisk zwijacza kabla. Przebieg kabla należy kontrolować dłonią, aby zapobiec okręcaniu się i uszkodzeniom.

Użytkowanie

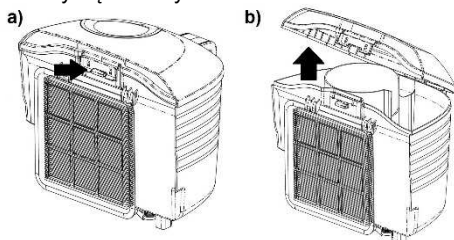
1. Czyszczenie pojemnika na kurz

- Zawsze należy używać odkurzacza z umieszczonym w nim pojemnikiem na kurz.
- Jeżeli zapomni się o włożeniu filtra bądź zostanie on błędnie włożony, powietrze nie będzie się oczyszczać. To może doprowadzić do zniszczenia urządzenia.

1. Po usunięciu rury giętkiej należy unieść uchwyt pojemnika, aby otworzyć mechanizm zamykający.
2. Unieść pojemnik z filtrem.



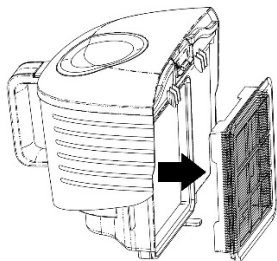
3. Pojemnik odsunąć od urządzenia i opróżnić go, przyciskając przycisk na dnie pojemnika, aby się otworzył.



4. Pojemnik należy umieścić ponownie w odkurzaczu.

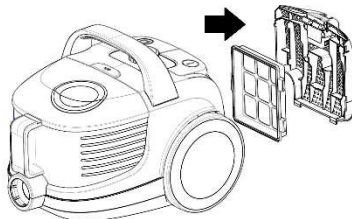
2. CZYSZCZENIE I WYMIANA FILTRA

- Filtr należy czyścić bądź wymieniać przynajmniej dwa razy do roku bądź kiedy jest już mocno zużyty.
- Zaleca się, aby filtr czyścić po każdym dłuższym odkurzaniu.
- Regularne czyszczenie i konserwacja filtru przyczyniają się do osiągnięcia dobrych rezultatów odkurzania, a tym samym również do przedłużenia okresu eksploatacyjnego urządzenia. Aby to osiągnąć, zalecamy następujące metody czyszczenia:
 - czyszczenie miotką,
 - trzepanie filtru lub strząsanie brudu,
 - wydmuchiwanie za pomocą sprężonego powietrza.
- Czysty filtr zapewni prawidłowy przepływ powietrza i tym samym optymalną moc ssania.



3. WYMIANA FILTRA WYLOTOWEGO

1. Kratkę należy otworzyć.
2. Filtr znajduje się za kratką.
3. Filtr należy wymienić na nowy i włożyć w jego pierwotne miejsce.
4. Kratkę należy włożyć wraz z filtrem na jej poprzednie miejsce.



Czyszczenie i konserwacja urządzenia

- Urządzenie należy wyłączyć, wyciągając wtyczkę kabla przyłączeniowego z gniazdka.
- Zewnętrzną część urządzenia należy czyścić miękką ściereczką i delikatnym środkiem czyszczącym. Agresywne środki czyszczące zniszczą powierzchnię zewnętrzną.
- Urządzenia ani jego kabla przyłączeniowego nie należy nigdy moczyć w wodzie czy innej cieczy.

UWAGA:

- Kiedy wskaźnik zapelnienia dojdzie do połowy okienka, pojemnik na kurz należy opróżnić.
- Urządzenia nigdy nie należy używać bez filtrów.
- Filtrów nie należy słuکیwać w pralce ani suszyć ich suszarką do włosów.

Przechowywanie

System parkowania przeznaczony jest do przechowywania rury/ssawki podczas krótszych przerw podczas pracy. W takim wypadku nośnik ssawki należy wstawić w znajdujący się na urządzeniu otwór do parkowania.

Środowisko

Urządzenia po upływie okresu eksploatacyjnego nie należy usuwać wraz ze zwykłymi odpadami komunalnymi, lecz oddać na urządowo określone składowisko do recyklingu. Postępując

w ten sposób, przyczyniają się Państwo do zachowania czystego środowiska.

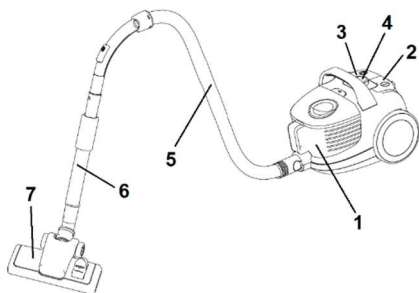
Gwarancja i serwis naprawczy

W celu uzyskania informacji lub w razie problemów z urządzeniem, zwrócić się do centrum pomocy użytkownikom Gorenja w danym państwie (numer telefonu znajduje się na międzynarodowej karcie gwarancyjnej). Jeżeli w danym kraju nie ma takiego centrum, należy zwrócić się do lokalnego sprzedawcy Gorenja lub Działu małych urządzeń AGD.

Tylko do użytku domowego!

**GORENJE ŻYCZY PAŃSTWU
WIELE SATYSFAKCJI PODCZAS
UŻYTKOWANIA WYBRANEGO
ODKURZACZA**

Descriere



1. Compartiment de praf și filtru
2. Buton On/Off
3. Buton de strângerea cablului
4. Regulator de putere
5. Furtun
6. Tub telescopic
7. Perie de podea

Măsurile de siguranță importante

Ori de câte ori folosiți acest aparat, trebuie să respectați măsurile de siguranță fundamentale:

fundamentale:

- Citiți cu atenție instrucțiunile de siguranță și folosiți aparatul numai în conformitate cu aceste instrucțiuni.
- Acest aparat nu trebuie utilizat de către persoane (inclusiv copii) care au capacități fizice, mentale sau senzoriale reduse sau sunt lipsite de experiență și cunoștințe, cu excepția cazului în care sunt supravegheați sau instruiți cu privire la utilizarea aparatului de către o persoană responsabilă pentru siguranța lor. Copiii trebuie supravegheați pentru a nu se juca cu aparatul.
- Nu lăsați aparatul nesupravegheat în timpul folosirii.
- Atenție: Asamblați aparatul cu grijă înainte de a-l folosi.

- Nu lăsați aparatul nesupravegheat atât timp cât este conectat la priză de curent. Scoateți aparatul din priză după utilizare, sau atunci când efectuați operațiuni de întreținere.
- Acest aparat nu este o jucărie. Nu lăsați aspiratorul nesupravegheat în prezența copiilor. Nu lăsați aspiratorul la îndemâna copiilor
- Acest aparat poate fi folosit numai în încăperi acoperite și uscate. Acest aparat nu poate fi folosit pentru a aspira lichide.
- Folosiți aparatul numai cu piesele recomandate de producător.
- Nu folosiți aparatul dacă acesta a fost scăpat pe jos, deteriorat, lăsat afară sau dacă a căzut în apă.
- Nu trageți sau transportați aparatul ținându-l de cablu. Protejați cablul de suprafețele încinse sau de alte deteriorări și înțepături.
- Nu trageți de cablu pentru a scoate aparatul din priză.
- Nu folosiți și nu atingeți aparatul atât timp cât aveți mâinile ude.
- Nu introduceți nici un obiect în orificii.
- Mențineți orificiile libere de praf, fire de păr sau alte obiecte care ar putea diminua puterea de curățare.
- Țineți departe părul, hainele largi, degetele sau alte părți ale corpului de orificiile sau componentele mobile ale aparatului.
- Opriti aparatul înainte de a-l scoate din priză.
- Acorțați o atenție deosebită atunci când curățați scări.
- Nu folosiți aspiratorul pentru: cărbuni încinși, țigări nestinse, chibrituri, etc., lichide (cum ar fi spuma de pe covorul ud) – obiecte ascuțite, solide (cum ar fi cioburi de sticlă).

- Nu folosiți aparatul împreună cu un cablu prelungitor nepermis.
- Țineți furtunul de aspirare și alte orificii ale aparatului departe de față și alte părți ale corpului.
- Nu folosiți aspiratorul fără sacul de praf, filtrul de evacuare a aerului sau filtrul de motor.
- Acest aparat trebuie depozitat în incinte acoperite și uscate.
- Nu folosiți niciodată aspiratorul pentru a aspira materiale de construcție (nisipul fin, praful de ciment, etc.). Materialele de construcție absorbite pot deteriora aparatul.
- Atunci când utilizați aspiratorul timp de câteva ore, rulați cablul de conectare la maximum.
- Ghidați cablu cu mâna atunci când folosiți derulatorul de cablu.
- Opriti aparatul înainte de a racorda sau de a schimba furtunul de aspirare sau accesoriile.
- Aparatul nu trebuie folosit pentru praf de coloranți sau alte materiale similare.
- Pe durata utilizării, țineți tubul de aspirare, furtunul de aspirare și accesoriile departe de cap, pentru a preveni rănirea.
- Pentru o utilizare mai îndelungată, derulați cel puțin 2/3 din lungimea cablului, pentru a evita supraîncălzirea și deteriorările.
- Aparatul respectă standardele germane și europene aplicabile aparatelor electrice, precum și reglementările privind eliminarea interferențelor radio.
- Acest aparat poate fi utilizat de copii cu vârste de cel puțin 8 ani și de persoane cu capacități fizice, senzoriale sau mentale reduse sau lipsite de experiența și cunoștințe numai cu condiția supravegherii sau instruirii lor cu privire la utilizarea aparatului într-un mod sigur și numai dacă înțeleg riscurile implicate. Copiii trebuie supravegheați, pentru a

se asigura ca nu se joaca cu aparatul. Curățarea și întreținerea ce cade în sarcina utilizatorului nu trebuie să fie efectuate de copii dacă aceștia nu au cel puțin 8 ani și dacă nu sunt supravegheați.

- Nivel de zgomot: $L_c < 78$ dB (A)

ATENȚIE: Nu folosiți niciodată aspiratorul de praf fără filtre.

Aspiratorul este conceput pentru uz casnic și în camerele interioare!

Conectarea la rețeaua de curent electric

Vă rugăm să verificați dacă tensiunea specificată pe plăcuța de date a aparatul corespunde datelor rețelei dumneavoastră de alimentare cu curent electric.

Cablul de alimentare

În cazul în care cablul de alimentare este deteriorat, acesta trebuie înlocuit cu un cablul adecvat, sau un set de înfășurare a cablului, care poate fi achiziționat de la cel mai apropiat magazin Gorenje.

În cazul în care cablul de alimentare este deteriorat, acesta trebuie înlocuit întotdeauna de Gorenje, de un centru de service autorizat de Gorenje sau de personal calificat în domeniu pentru a evita orice accident.

Date privind conformitatea cu standardele europene

Testele efectuate asupra acestui tip de aparat au confirmat conformitatea cu prevederile următoarelor directive europene:

- 2014/35/EU
- 2014/30/EU
- 2009/125/EU
- 2011/65/EU
- 666/2013/EU

Acest aparat electrocasnic este marcat în conformitate cu prevederile directivei europene 2012/19/EU privind deșeurile de echipamente electrice și electronice. Aceste linii directoare constituie cadrul legislativ aplicabil la nivel european, returnării și reciclării deșeurilor de echipamente electrice și electronice.

Eliminarea aparatelor și mediul înconjurător

Dacă într-o zi vă decideți să schimbați aparatul, sau dacă pur și simplu nu mai aveți nevoie de el, luați în considerare măsurile de protecție a mediului înconjurător.

Asamblarea aspiratorului

Scoateți întotdeauna aparatul din priză înainte de a atașa sau de scoate accesoriile. Înainte de a pune aparatul în funcțiune, verificați dacă toate filtrele sunt montate corect.

ASAMBLAREA FURTUNULUI DE ASPIRAT

Introduceți furtunul flexibil în orificiul de racordare de pe partea superioară a carcasei, până când simțiți că s-a blocat.

SCOATEREA FURTUNULUI

Pentru a demonta furtunul flexibil al aspiratorului, apăsați butoanele situate la baza furtunului flexibil, apoi trageți pentru a-l scoate din punctul de racordare.

DERULAREA ȘI RULAREA CABLULUI

Pentru derulare, trageți de cablu până la o lungime care permite o operare ușoară. Apoi conectați aparatul la priza de curent. Pentru rulare, apăsați întrerupătorul pentru a activa derulatorul automat și ghidați cablul pentru a preveni accidentele.

Montarea tubului și a accesoriilor

- Introduceți furtunul flexibil în tubul telescopic.
- Montați accesoriul la tubul telescopic:
 - Peria de podea este destinată curățării podelelor neacoperite, dar și a covoarelor.
 - Duza pentru spații înguste/mobilă este destinată curățării colțurilor și a spațiilor dintre pernele canapelelor. Pentru a curăța perdele sau praful de pe suprafețe decorative, rotiți duza în poziția cu perie, indicată de semn.

Instrucțiuni de utilizare

- Înainte de a folosi aparatul, derulați suficient de mult cablul de alimentare și introduceți ștecherul în priză.
- Apăsați întrerupătorul On/Off pentru a pune aparatul în funcțiune. Pentru a-l opri, apăsați din nou butonul On/Off.
- Puteți regla fluxul de aer folosind regulatorul de flux de aer aflat pe furtunul flexibil:
 - reduceți puterea atunci când curățați perdele, cărți, mobilă, etc.
 - măriți puterea pentru a curăța podeaua.

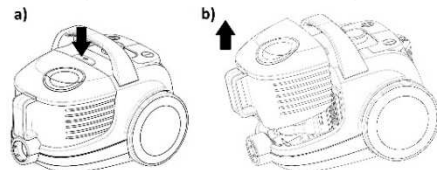
Pentru a rula cablul de alimentare, apăsați buton derulator și ghidați cablul cu mâna, pentru a vă asigura că mișcările lui violente nu cauzează daune.

Întreținere

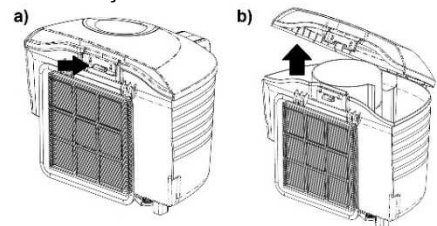
1. Spilling rubbish from the dust compartment subassembly

- Always operate the cleaner with the dust compartment subassembly whole installed.
- If you forget to attach and filter or attach its in the wrong manner, the dust compartment subassembly may not rinse.

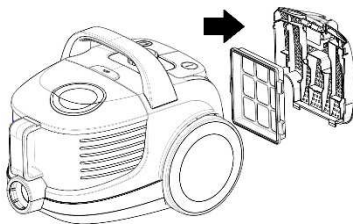
1. După îndepărtarea tubului flexibil, apăsați butoanele de închidere pentru a deschide capacul.
2. Îndepărtați subansamblul compartimentului de colectare a prafului.



3. Îndepărtați capacul de praf din sticlă și aruncați reziduurile.

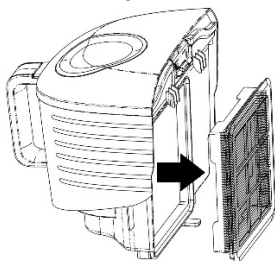


4. Aruncați reziduurile și potriviți the subsansamblul compartimentului de colectare a prafului.
5. Poziționați subsansamblul compartimentului de colectare a prafului până se închide.



2. Curățarea și schimbarea filtrelor

- Filtrul orificiului de intrare a aerului ar trebui să fie cuățat de cel puțin de 2 ori pe an sau când este vizibil solid.
- Vă sugerăm să curățați filtrul după fiecare utilizare îndelungată.
- Dacă veți asigura o curățare și o mentenanță regulată a filtrului, veți obține rezultate bune ale curățării, prin urmare o viață mai lungă a aparatului.
- Pentru a îndeplini acest lucru, vă recomandăm următoarele metode de curățare:
 - Curățați cu peria,
 - Scuturați praful din filtru,
 - Curățați praful din filtrul cu ajutorul aerului compresat.
- Curățarea filtrului permite fluiditatea fluxului de aer care asigură o putere optimă de absorbție.



3. Curățarea orificiului de intrare a aerului

1. Deschideți grilajul orificiului de intrare a aerului.
2. Acolo găsiți un filtru.
3. Scoateți filtrul de acolo și înlocuiți-l cu unul nou.
4. Închideți grilajul filtrului.

Curățare și întreținere

- Opriiți aparatul și scoateți ștecherul din priză.
- Curățați partea exterioară a aparatului cu o cârpă moale și cu detergent neutru. Un detergent agresiv poate deteriora suprafața aspiratorului.
- Nu puneți aparatul sau cablul de alimentare în apă sau în alte lichide.

ATENȚIE:

- Atunci când indicatorul pentru sacul de praf ajunge la mijloc, trebuie să curățați recipientul pentru praf.
- Aparatul nu trebuie folosit fără filtre.
- Filtrele nu se pot spăla în mașina de spălat și nu pot fi uscate cu uscătorul pentru păr.

Depozitare

Sistemul de parcare este util pentru a pune deoparte tubul/capătul pentru podea atunci când se întrerupe utilizarea aparatului un timp scurt. În acest scop vă rugăm să introduceți suportul capătului pentru podea în suportul de parcare de pe aparat.

Mediul înconjurător

Nu aruncați aparatul împreună cu deșeurile casnice atunci când nu mai este utilizabil, ci înmânați-l la un punct oficial de colectare pentru reciclare. Astfel ajutați la conservarea mediului.

Garanție & service

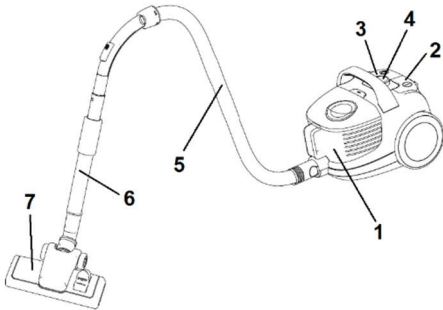
Dacă aveți nevoie de informații sau aveți o problemă, contactați Centrul Relații Clienți Gorenje din țara dumneavoastră (veți găsi numărul de telefon în broșura de garanție tradusă în mai multe limbi). Dacă nu există niciun Centru de Relații Clienți în țara dumneavoastră, mergeți la dealer-ul local

Gorenje sau contactați Departamentul de
Service al Aparatelor Domestice Gorenje.

Numai pentru uz casnic!

**GORENJE
VĂ DOREȘTE SĂ FOLOSIȚI CU
PLĂCERE ACEST APARAT**

Ismertetés



1. Porgyűjtő egység és szűrő
2. Bekapcsolás/ kikapcsolás gomb
3. Kábel visszacsévéző gomb
4. Szívásereőség gomb
5. Porszívócső
6. Teleszkópos cső
7. Szívófej (padlókefével)

Fontos biztonsági előírások

A készülék használata során tartsa be az alábbi alapvető biztonsági előírásokat:

- Figyelmesen olvassa el a biztonsági előírásokat, a készüléket ezen előírásoknak megfelelően működtesse.
- A készülék működtetésében járatlan személyek, gyerekek, nem beszámítható személyek felügyelet nélkül soha ne használják a készüléket. Vigyázzon, hogy a gyerekek ne játszanak a készülékkel. A készüléket használat közben ne hagyja felügyelet nélkül.
- Figyelem: Körültekintően szerelje össze a készüléket használat előtt.
- Amikor a tápkábel csatlakoztatva van ne hagyja felügyelet nélkül. Használat után vagy karbantartási munka megkezdése előtt húzza ki a tápkábelt.
- A készülék nem játékszer. Gyerekek jelenlétében ne hagyja felügyelet nélkül a porszívót. Gyerekek elől zárja el a készüléket.
- A készüléket csak fedél alatt, száraz helyiségben használja. A

porszívót ne használja folyadék felszívására.

- Csak a gyártó által javasolt tartozékokat, alkatrészeket használja.
- Ne használja a készüléket ha előtte leejtette, vízbe ejtette, kültéren használta, vagy megrongálódott.
- Ne húzza vagy szállítsa a porszívót a kábelnél fogva. Védje a kábelt a forró felületektől, illetve sérülésektől;
- Ne húzza ki a tápkábelnél fogva a készüléket a fali aljzatból.
- Nedves kézzel ne működtesse a készüléket vagy érintse meg a tápkábelt.
- Ne illesszen tárgyakat a készülék nyílásaiba.
- Tartsa tisztán a légbeszívó nyílást (por, haj, egyéb olyan tárgy amely csökkentheti a szívóerőt).
- Ugyeljen arra, hogy haja, ruházata, ujjai vagy egyéb testrésze ne érintkezzen a készülék nyílásaival, illetve mozgó alkatrészeivel.
- A villásdugó kihúzása előtt kapcsolja ki a készüléket.
- Lépcső tisztítása során fokozott figyelemmel járjon el.
- A porszívót ne használja: parázs, cigaretta-csikk, gyufa, stb., folyékony anyagok (nedves szőnyegtisztító) – éles, kemény tárgyak (pl.: üvegszilánkok) felszívására.
- A készüléket ne csatlakoztassa fali aljzathoz a gyártó által nem elfogadott hosszabbító kábelen keresztül.
- A szívócső nyílását és egyéb nyílásait ne fordítsa arca vagy teste felé.
- A porszívót ne használja porzsák, kiáramló levegő szűrő, illetve motor szűrő nélkül.
- A készüléket használat után csak fedél alatt, száraz helyiségben tárolja.
- Amikor visszacsévéli a kábelt a villásdugót ne engedje el.
- Kapcsolja ki a készüléket amikor szívócsövet vagy porszívófejet cserél.

- A készülékkel ne szívjon fel tonerport, vagy más, hasonló anyagot.
- Használat közben a személyi sérülés elkerülése végett a szívócsövet valamint a porszívófejet ne tartsa feje közelében.
- Amikor huzamosabb ideig kívánja használni a készüléket a tápkábel hosszának 2/3-át húzza ki, elkerülendő a túlmelegedést.
- A készülék megfelel a német és európai elektromos és a rádióhullám interferencia szabványoknak.
- A porszívót soha ne használja építőanyag porszívózására (pl. finom homok, mész, cementpor, stb.). A felszívott építőanyag kárt okozhat a készülékben.
- Ha a készüléket több órán át használjuk, mindig húzzuk ki teljesen a csatlakozó kábelt.
- A 8 évnél fiatalabb gyermekeket tartsa távol a készüléktől, vagy biztosítsa folyamatos felügyeletüket. 8 évnél idősebb gyerekek, csökkent fizikai-, értelmi-, vagy mentális képességű személyek, illetve megfelelő tapasztalatokkal és ismeretekkel nem rendelkező személyek felügyelet mellett, vagy akkor használhatják a készüléket, ha annak biztonságos üzemeltetéséről útmutatást kaptak, és a kapcsolódó kockázatokat megértették. Figyelni kell a gyermekekre, hogy ne játszanak a készülékkel. A készülék tisztítását és felhasználói karbantartását 8 évnél idősebb gyerekek végezhetik, de csak felügyelet mellett.
- Zajkibocsátás: $L_c < 78$ dB(A)

FIGYELEM: A porszívót ne használja szűrő nélkül.

A porszívót csak a háztartásban, belső helyiségekben használjuk!

A tápkábel csatlakoztatása fali aljzathoz

Ellenőrizze, az adatkártyán szereplő tápfeszültség specifikáció alapján, hogy a porszívó működtethető-e az Ön háztartásában.

Tápkábel

Amennyiben a tápkábel sérült, cserélje ki, vagy szigetelje le megfelelő módon. Pótalkatrészt illetve szigetelő csomagot a legközelebbi Gorenje szervizben szerezhet be. Ha a hálózati kábel meghibásodott, a kockázatok elkerülése érdekében Gorenje szakszervizben, vagy hivatalos szakszervizben ki kell cserélni.

Megfeleltetés az európai szabványoknak

A készülék gyártása során elvégzett vizsgálatok alapján a porszívó a következő európai direktíváknak felel meg:

- 2014/35/EU
- 2014/30/EU
- 2009/125/EU
- 2011/65/EU
- 666/2013/EU

A készülék jelölései megfelelnek a WEEE (elektronikus készülékek hulladékairól szóló) 2012/19/EU európai direktíva előírásainak. Ez az előírás gyakorlatilag egy Európa szerte elfogadott elektronikus készülékek hulladékairól és azok újrafeldolgozásáról szóló irányelv.

A készülék használaton kívül helyezése és a környezet

Amennyiben úgy dönt, hogy a készüléket többé már nem kívánja használni, vagy új készülékre cseréli mindig gondoljon a környezetvédelemre.

A porszívó összeállítása

Mindig húzza ki a tápkábelt mielőtt a porszívó tartozékait fel- vagy leszerelné. Ellenőrizze, hogy minden szűrőt pontosan helyezett-e be mielőtt a szervizhez fordulna.

A SZÍVÓCSŐ FELSZERELÉSE

- Illessze a rugalmas szívócsövet a készülékházon található nyílásba. A tökéletes illeszkedést kattánó hang jelzi.

A SZÍVÓCSŐ LESZERELÉSE

- A szívócső eltávolításához nyomja meg a cső torkolatán található két gombot, majd húzza ki a porszívóból.

A TÁPKÁBEL FELCSÉVÉLÉSE

- Csévéljen ki a munkához elegendő hosszúságú tápkábelt. Csatlakoztassa a villásdugót fali aljzathoz. Nyomja meg az automatikus visszacsévéző kapcsolót, a villásdugót biztonsági okokból ne engedje el.

A CSŐ ÉS A TARTOZÉKOK ILLESZTÉSE

- Illessze a rugalmas szívócsövet a teleszkópos csőbe.
- Illesszen porszívófejet a teleszkópos csőre:
 - A padlókefe szívófejet sima padló, vagy más, sima felület tisztításához ajánlja a gyártó.
 - A rés/bútor tisztító fej segítségével sarkokat, vagy nehezen elérhető helyeket tisztíthat. A jelölésnek megfelelően a fejet tetszőlegesen állíthatja így függőnyt, vagy dekoratív felületeket is könnyedén tisztíthat.

Használati utasítás

- A készülék használata előtt csévéljen ki elegendő hosszúságú kábelt, majd csatlakoztassa a villásdugót fali aljzatba.
- Kapcsolja be a porszívót a Bekapcsolás gomb megnyomásával. A készülék leállításához nyomja meg ismét a gombot.
- Az áramlás erősségét a rugalmas csővön található áramlás szabályzóval állíthatja be:
 - csökkentse a szívóerőt ha függőnyt, könyvet, bútort, stb. tisztít.
 - növelje a szívóerőt ha padlót tisztít.
 - Nyomja meg a kábel visszacsévéző gombot majd futtassa végig kezét a kábelben így biztosíthatja, hogy a kábel túl gyors mozgása ne okozzon kárt a készülékben.

Karbantartás

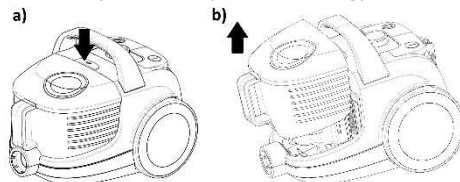
A porszívó előnyei

1. A porszívó cseréje

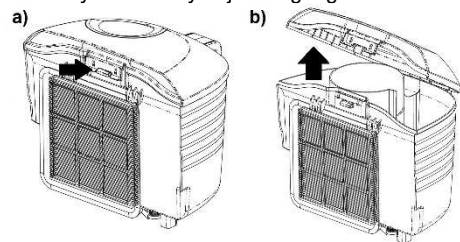
- A porszívót mindig behelyezett portartállyal használja.

- Amennyiben elfelejti behelyezni a szűrőt vagy helytelenül helyezi be, a levegő tisztítása nem történik meg, valamint a készülék is károsodhat.

1. Amikor eltávolítja a hajlékony csövet, a zárszerkezet kinyitásához nyomja meg a nyitó gombokat.
2. Emelje ki a tartályt a szűrővel együtt.



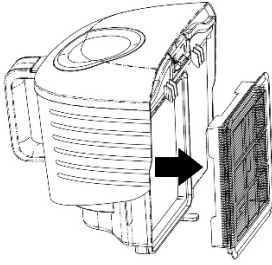
3. Távolítsuk el a tartályt a készülékből és a kinyitásához nyomjuk meg a gombot.



4. Ürítsük ki a tartályt és zárjuk újra be.
5. Helyezzük vissza a tartályt a porszívóba.

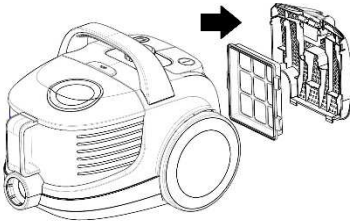
2. A szűrő tisztítása

- Tisztítsa meg a szűrőt legalább évente kétszer, illetve amikor szemmel láthatóan szennyezetté válik.
- Javasolt a filtert minden egyes hosszabb használat után megtisztítani.
- A filter rendszeres tisztításával és karbantartásával jó porszívózási eredményeket érhetünk el és a készülék élettartama is hosszabb lesz. Ennek elérése érdekében a következő tisztítási módszerek javasoltak:
 - tisztítás kefével,
 - a szennyeződés kirázása a filterből,
 - a szennyeződés kifújása sűrített levegővel.
- A tiszta filter zavartalan légáramlást biztosít és optimális szívóerőt tesz lehetővé.



3. A szűrő cseréje

1. Nyissa le a szűrő fedelét.
2. A szűrő kiserelése során két ujjal fogja meg a szűrőt és emelje ki a egységet.
3. Húzza ki a szűrőt és helyezzen be új szűrőt.
4. Zárja le a szűrő fedelét.



Karbantartás és tisztítás

Kapcsolja ki a készüléket és húzza ki a tápkábelt a fali aljzatból.

A készülék külső borítását puha, kímélő tisztítószerrel átitatott ruhával tisztítsa. Az erősen maró hatású tisztítószer károsíthatja a készülék burkolatát.

Soha ne merítse vízbe vagy egyéb folyadékba a készüléket vagy a tápkábelt.

FIGYELEM:

Amikor a porzsák telítettség jelző eléri az ablak középső állását cserélje ki a porzsákokat.

A készüléket ne használja szűrő nélkül.
Mosógépben ne mossa ki a szűrőket.
Hajszárítóval ne szárítsa a szűrőket.

TÁROLÁS

A parkoló-rendszer a szívócső/szívófejek rövid idejű tárolására szolgál munka közben. A szívófejet illeszse a porszívó parkoló-sínére.

Környezetvédelem

A feleslegessé vált készülék szelektív hulladékként kezelendő. Kérjük, hivatalos

újrahasznosító gyűjtőhelyen adja le, így hozzájárul a környezet védelméhez.

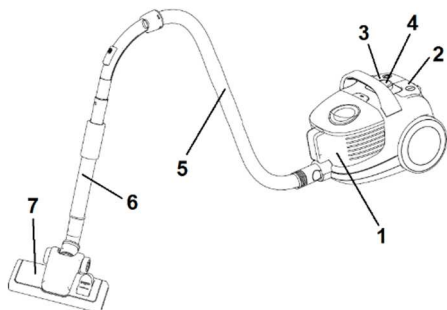
Jótállás és szerviz

Ha információra van szüksége, vagy forduljon az adott ország Gorenje vevőszolgálatához (a telefonszámot megtalálja a világszerte érvényes garancialevélen). Ha országában nem működik vevőszolgálat, forduljon a Gorenje helyi szaküzletéhez vagy a Gorenje háztartási kisgépek és szépségápolási termékek üzletágának vevőszolgálatához.

Csak személyes használatra!

**A GORENJE
SOK ÖRÖMÖT KÍVÁN A KÉSZÜLÉK
HASZNÁLATÁHOZ**

Описание



1. Контейнер и филтър
2. On / Off бутон
3. Бутон за прибиране на кабела
4. Бутон за управление
5. Маркуч
6. Телескопична тръба
7. Четка за под

Важни съвети

Когато използвате уреда, е необходимо да спазвате следните основни правила:

- Моля, прочетете инструкциите внимателно и използвайте уреда само в съответствие с инструкциите за употреба.
- Не оставяйте уреда без наблюдение, докато е включен.
- Внимание: Сглобете внимателно уреда преди употреба.
- Не оставяйте уреда без наблюдение, когато е включен в контакта. След употреба извадете от контакта.
- Този уред не е предназначен за употреба от хора (включително деца) с намалени физически, сетивни или умствени способности, или от хора с недостатъчни опит и познания, освен ако бъдат наблюдавани или им се дават указания за употребата на уреда от човек, отговорен за тяхната безопасност. Децата следва да бъдат наглеждани, с цел да се избегне те да играят с уреда.
- Уредът е пригоден да работи само вътре, в сухи помещения. Не бива да използвате уреда за почистване на течности.
- Използвайте уреда само с частите, препоръчани от производителя.
- Не използвайте уреда ако е бил изпускан, повреден, държан на открито или е имал допир с вода.
- Не дърпайте или носете уреда само чрез придържане на кабела. Пазете кабела от горещи повърхности и не го прегъвайте.
- Не изключвайте уреда, като дърпате кабела.
- Не използвайте или докосвайте уреда, докато сте с мокри ръце.
- Не поставяйте никакви предмети в отворите.
- Почиствайте отворите от прах, косми и други предмети, които могат да намалят почистващата сила.
- Пазете косата си, дрехите, пръстите и други части от тялото си от отворите или движещите се части.

- Изключете уреда от бутона, преди да го изключите от захранването.
- Бъдете особено внимателни, когато почиствате стълби.
- Не използвайте прахосмукачката за почистване на: въглени, цигарени угарки, кибритени клечки, мокри материи (например мокри килими или подови настилки), остри предмети, като счупени стъкла.
- Не използвайте уреда с непозволени удължители или разклонители.
- Пазете лицето и тялото си от всмукателния маркуч и другите отвори.
- Не употребявайте уреда без торбичка, въздушен филтър и филтър около мотора.
- Съхранявайте уреда само вътре, в сухо помещение.
- Придържайте кабела, когато използвате бутона за навиване на кабела.
- Изключете уреда от захранването, когато сменяте консумативи и накрайници.
- Не използвайте уреда за почистване на разпилян тонер от принтер или ксерокс касети, както и за почистване на подобни материали.
- По време на употреба пазете всмукателната тръба, маркуча и накрайниците от главата си, за да не се нараните.
- За да съхраните уреда за по-дълга употреба изваждайте най-малко 2/3 от кабела, за да го предпазите от прегряване и увреждане.
- Уредът отговаря на изискванията на германските и европейски електрически стандарти за смущение на радио сигнал.
- Не използвайте прахосмукачката за събиране на строителни материали (пясък, варовик, цимент и др). Те могат да повредят вашия уред.
- Когато ще използвате прахосмукачката за няколко часа, издърпайте кабела до край.
- Този уред може да се използва от лица над 8 години и хора с намалени физически, психически или сетивни способности, или такива без опит и познания, ако те са под наблюдение или са били инструктирани по повод рисковете, които носи употребата на уреда.
Деца не бива да си играят с уреда.
Почистването и поддръжката на уреда не бива да се извършват от деца под 8 години и не са под надзор.
- Ниво на шума: $L_c < 78 \text{ dB(A)}$

ВНИМАНИЕ: Никога не използвайте прахосмукачката без филтри.
Прахосмукачката е предназначена за домашна употреба, в затворени помещения!

Свързване с електрическата мрежа

Моля, проверете дали напрежението посочено на стикера на уреда отговаря на

напрежението на електрическата мрежа в дома Ви.

Свързващ кабел

Ако захранващият кабел е повреден, трябва да бъде сменен с подходящ. Обърнете се към най-близката сервизна база на Gorenje. Ако кабелът е повреден, свържете се с оторизирания сервиз на Gorenje, за да се ремонтира уреда от квалифициран техник.

Данни съгласно Европейските стандарти

Тестовите на уреда потвърждават, че е в съответствие със следните европейски директиви:

- 2014/35/EU
- 2014/30/EU
- 2009/125/EU
- 2011/65/EU
- 666/2013/EU

Този уред е маркиран съгласно Европейска директива 2012/19/EU за Оползотворяване на електронното и електрическо оборудване (WEEE). Тази принцип е част от действащите наредбе за връщане на излезли от употреба електрически уреди.

Унищожаване на уреда и околната среда

Ако някой ден възнамерявате да смените уреда си или нямате нужда от него, помислете за околната среда.

Сглобяване на прахосмукачката

Винаги изключвайте уреда от захранването преди да поставите или смените аксесоарите му. Преди да започнете работа с уреда се уверете, че всички части са правилно поставени на местата им.

Сглобяване на всмукателния маркуч

- Вмъкнете гъвкавия всмукателен маркуч в свързващия отвор отгоре докато се убедите, че е поставен добре.

Сваляне на маркуча

- За да свалите маркуча от прахосмукачката, натиснете бутона, който

се намира в основата на маркуча и издърпайте докато се откачи от отвора. За да свалите маркуча натиснете бутона който се намира до основата и след това издърпайте и я извадете от отвора.

Изваждане и прибиране на кабела

- Издърпайте кабела толкова, че дължината му да Ви ползва удобно да оперирате с уреда. След това свържете кабела със захранването. Натиснете бутона, за да активирате автоматичното навиване на кабела и за безопасност придържайте основния кабел.

Поставяне на тръба и аксесоарите

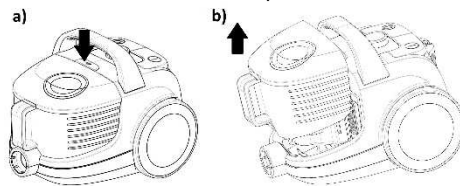
- Поставете гъвкавия маркуч в тръбата.
- Поставете приставка към телескопичната тръба:
 - Четката за под е предназначена за почистване на непокрит под и под с килими.
 - Накрайникът за почистване на мебели и ъгли е предназначен за почистване на ъгли и между възглавници. В зависимост от маркировката завъртете накрайника за почистване на пердета или на прах от декоративни повърхности.

Експлоатация

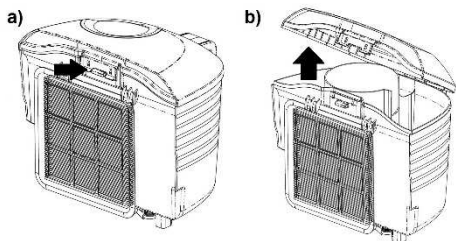
1. Изсипване на боклука от контейнера

- Винаги използвайте прахосмукачката с поставено отделение за боклука.
- Ако забравите да поставите филтъра или ако го поставите по неправилен начин прахта няма да се събира ефективно.

1. След като махнете подвижната тръба натиснете бутона за отваряне на капака.
2. Почиствайте контейнера.



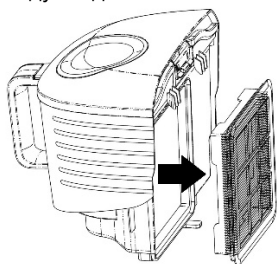
3. Повдигнете капака и изсипете боклука.



4. След като изсипете боклука поставете отново стабилно контейнера.
5. Натиснете контейнера докато щракне.

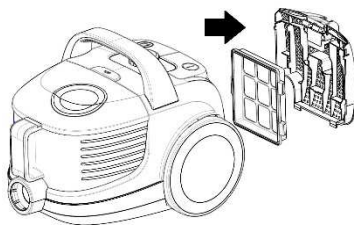
2. Почистване и смяна на ФИЛТЪР

- Филтърът на отвора за отвеждане на въздуха трябва да се почиства най-малко два пъти в годината или когато е видимо много замърсен.
- Препоръчително е да почиствате филтъра след по-дълга употреба.
- С редовно почистване и поддръжка на филтъра, ще постигнете по-добри резултати при почистване и ще осигурите по-дълъг живот на уреда.
- За да постигнете това препоръчваме следните начини на почистване:
 - Почистване с четка,
 - Изтръскване на праха от филтъра,
 - Почистване на праха от филтъра с въздух под налягане.



3. Смяна на филтъра на изходния отвор

1. Отворете решетката на изходния отвор на въздуха.
2. Когато отворите решетката ще намерите филтъра.
3. Извадете филтъра и го заменете с нов.
4. Затворете решетката за изходния отвор на въздуха.



Почистване

- Изключете уреда от бутона и от захранването.
- Почистете външната повърхност на уреда с мека кърпа и мек препарат. Силните и абразивни препарати могат да повредят повърхността на прахосмукачката.
- Никога не потапяйте уреда или кабела във вода или течности.

ВНИМАНИЕ:

- Когато контейнерът е пълен до средата на прозорчето, почистете.
- Никога не използвайте уреда без филтри.
- Не почиствайте филтрите в перална машина. Не използвайте сешоар за подсушаване на филтрите

Опазване на околната среда

След края на срока на експлоатация на уреда не го изхвърляйте заедно с нормалните битови отпадъци, а го предайте в официален пункт за събиране, където да бъде рециклиран. По този начин вие помагате за опазването на околната среда

Гаранция и сервизно обслужване

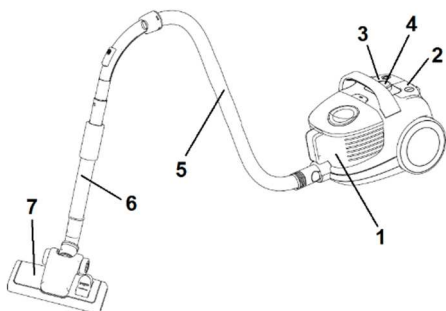
Ако се нуждаете от информация или имате проблем, се обърнете към Центъра за обслужване на клиенти на Gorenje във вашата страна (телефонния му номер можете да намерите в международната гаранционна карта). Ако във вашата страна няма Център за обслужване на клиенти, обърнете се към местния търговец на уреди на Gorenje или се свържете с Отдела за сервизно обслужване на битови уреди на Gorenje [Service Department of Gorenje Domestic Appliances.

Само за лична употреба!

gorenje

**ВИ ПОЖЕЛАВА МНОГО УДОВОЛСТВИЕ
ПРИ ИЗПОЛЗВАНЕ НА УРЕДА**

Описание



1. Пыль отсек и фильтры
2. Кнопка Вкл/Выкл
3. Кнопка смотки шнура
4. Кнопка электропитания
5. Шланг
6. Удлиняющаяся труба
7. Щетка для пола

Важные меры предосторожности

При эксплуатации данного прибора следует всегда соблюдать основные меры предосторожности:

- Пожалуйста, внимательно прочтите инструкции по технике безопасности и используйте прибор только в соответствии с этими инструкциями.
- Не оставляйте прибор без присмотра во время эксплуатации.
- **Внимание:** Аккуратно соберите прибор перед использованием.
- Не оставляйте прибор без присмотра, когда он подключен к сети. Отсоедините от сети после использования или при выполнении техобслуживания.
- Прибор – не игрушка. Не оставляйте прибор без присмотра в присутствии детей. Держите его подальше от детей.
- Прибор должен использоваться только на дому, в сухих помещениях. Прибор не должен применяться для жидкостей.
- Эксплуатируйте прибор только с деталями, рекомендованными производителем.
- Не эксплуатируйте устройство, если его уронили, если оно повреждено или упало в воду.
- Не тяните за шнур и не передвигайте прибор, держась за шнур. Защищайте шнур от нагретых поверхностей и других повреждений.
- Не тяните за шнур, отсоединяя прибор от сети.
- Не эксплуатируйте, не прикасайтесь к прибору или шнуру мокрыми руками.
- Не вставляйте ничего в отверстия.
- Не допускайте забивания отверстий пылью, волосами или другими предметами, что может снизить мощность пылесоса.
- Держите свои волосы, края одежды, пальцы и другие части тела на расстоянии от отверстий и движущихся частей.
- Отключайте прибор перед отсоединением от сети.
- При уборке ступенек действуйте с удвоенным вниманием.
- Не используйте пылесос для всасывания: тлеющей золы, пепла от сигарет, спичек и т.д., жидкостей (например, пены для чистки ковров), острых предметов (например, осколков стекла).
- Не пользуйтесь не разрешенными для прибора удлинительными проводами.
- Держите свое лицо и части тела на расстоянии от отверстия всасывающего шланга.
- Не используйте пылесос без пылевого мешка, выходного воздушного фильтра или электрофильтра.
- Прибор должен храниться дома, только в сухом помещении, уберите прибор после использования.

- Держите штепсель, во время автоматической перемотки шнура.
- Выключайте прибор при соединении или смене всасывающего шланга или насадок.
- Прибор не должен использоваться для всасывания тонерной пыли или подобных материалов.
- Никогда не используйте ваш пылесос для уборки строительного мусора (песок, известь, цементная пыль и т.п.). Строительный мусор может повредить ваш пылесос изнутри.
- Во время работы во избежание травмы держите шланг, насадки на расстоянии от головы.
- При продолжительном использовании вытяните шнур как минимум на 2/3 длины во избежание перегрева или повреждения.
- Прибор соответствует применимым немецким и европейским электрическим стандартам, а также нормам подавления радиопомех.
- Этим прибором могут пользоваться дети, старше 8 лет; лица с ограниченными физическими, чувствительными и умственными способностями; лица, не имеющие опыта работы с устройством и не знающие как им пользоваться только под контролем и руководством лиц, обеспечивающих безопасное использование и связанных с ним рисков. Следите, чтобы дети не играли с прибором.
- Чистка и обслуживание не должны проводиться детьми младше 8 лет, либо под контролем взрослых.
- Уровень шума: $L_c < 78$ дБ (А)

ВНИМАНИЕ: Никогда не эксплуатируйте пылесос без фильтра.

Соединение к сети

Убедитесь в том, что напряжение, указанное на пылесосе соответствует напряжению вашей сети.

Сетевой шнур

При повреждении сетевого шнура, его необходимо заменить на другой подходящий шнур или на набор для намотки шнура, который вы можете получить в ближайшем сервис центре Gorenje.

В случае повреждения сетевого шнура, он должен быть заменен на равноценный и только квалифицированным специалистом. Чтобы обеспечить безопасную эксплуатацию прибора, заменяйте шнур только в авторизованном сервисном центре Gorenje или в сервисном центре с персоналом высокой квалификации.

Данные о соответствии европейским стандартам

Можете убедиться, что данный вид прибора соответствует следующим европейским директивам:

- 2014/35/EU
- 2014/30/EU
- 2009/125/EU
- 2011/65/EU
- 666/2013/EU

Данный прибор маркирован согласно Европейской Директиве 2012/19/EU по отработанному электрическому и электронному оборудованию (WEEE). Данное руководство входит в рамки Внеевропейской ратификации по возвращению и утилизации отработанного электрического и электронного оборудования.

Удаление прибора и окружающая среда

Если однажды вы решите сменить ваш прибор, или больше не будете в нем нуждаться, подумайте о защите окружающей среды.

Сборка пылесоса

Всегда отсоединяйте штепсель от розетки перед установкой или удалением

принадлежностей. Перед запуском прибора, проверьте, все ли фильтры установлены правильно.

Сборка всасывающего шланга

Зафиксируйте гибкий всасывающий шланг в монтажном отверстии спереди корпуса пылесоса.

Удаление шланга

Чтобы удалить гибкий шланг из пылесоса, нажмите на кнопку, находящуюся у основания гибкого шланга, затем потяните за него.

Смотка и размотка шнура

Вытяните шнур на такую длину, которая обеспечивает удобную работу. Теперь присоедините прибор к сети. Нажмите на кнопку для активации автоматической смотки шнура и придерживайте шнур по соображениям безопасности.

Установка трубы и принадлежностей

- Вставьте гибкий шланг в телескопическую трубу.
- Установите насадку на телескопическую трубу:
 - Щетка для пола предназначена для чистки пола и напольных покрытий.
 - Насадка для щелей/мебели предназначена для чистки в углах и между выпуклостями мягкой мебели. Поверните насадку, руководствуясь знаком, в рабочее положение для чистки штор или пыли на декоративных покрытиях.

Инструкция по эксплуатации

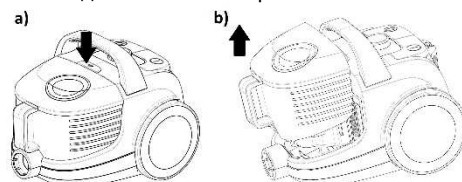
- Перед тем, как начать работу с прибором, размотайте шнур на достаточную длину и вставьте штепсель в розетку питания.
- Нажмите кнопку «Вкл/Выкл» для включения аппарата. Для остановки опять нажмите на ту же кнопку.
- Вы можете регулировать поток воздуха с помощью регулировки потока воздуха на гибком шланге:
 - Уменьшайте мощность для чистки штор, книг, мебели и т.д..
 - Увеличивайте мощность для чистки пола.

Для смотки шнура нажмите кнопку смотки и придерживайте шнур рукой во избежание повреждений.

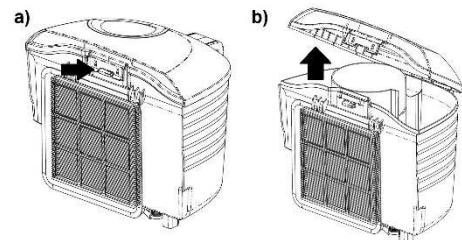
Техобслуживание

1. Сбор мусора из пылесборного отсека

- Эксплуатируйте пылесос всегда с установленным пылесборным отсеком.
 - Если вы забыли установить фильтр «» или другой фильтр, или установили их неправильно, вы не сможете прочистить пылесборный отсек.
1. После снятия гибкого шланга, нажмите на кнопку затвора, чтобы открыть крышку.
 2. Поднимите пылесборный отсек.



3. Извлеките пылесборную емкость и высыпьте пыль.

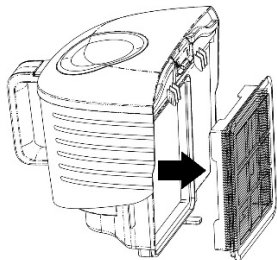


4. После удаления пыли вставьте на место пылесборный отсек.
5. Замените пылесборный отсек до того, как зафиксируете его.

2. ЧИСТКА И ЗАМЕНА ФИЛЬТРА «»

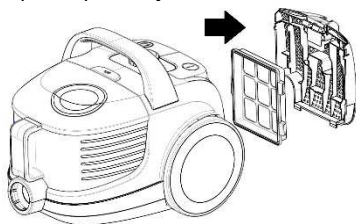
- Воздухоприемный фильтр должен прочищаться, как минимум дважды в год или когда он визуально засорен.
- Прочистите фильтр «», когда вы обнаружили, что он забился.
- Фильтр «» на входе и выходе воздуха можно менять.
- Всегда эксплуатируйте пылесос с установленными фильтрами и «».

- Иначе может последовать снижение всасывающей способности или повреждение мотора.
- Отсоедините прибор от сети перед чисткой фильтра.
- Не пользуйтесь мойкой для прочистки фильтра.
- Не пользуйтесь феном для его сушки.



3. ЗАМЕНА ВЫПУСКОГО ФИЛЬТРА.

1. Откройте решетку на выходе воздуха.
2. После открытия вы обнаружите фильтр на выходе воздуха.
3. Извлеките фильтр и замените его на новый.
4. Закройте решетку.



Уход и чистка

Отключите прибор и отсоедините штепсель от сетевой розетки.

Прочистите наружную поверхность прибора мягкой материей с умеренным детергентом. Агрессивный или абразивный детергент повредит наружную поверхность.

Никогда не погружайте агрегат или шнур/штепсель в воду или иную жидкость.

ОСТОРОЖНО:

Когда пылесборник заполнен, индикатор достигает середины окошка, очистите пылесборник.

Никогда не эксплуатируйте прибор без фильтра.

Не пользуйтесь моечной машиной для промывки фильтров. Не пользуйтесь феном для их сушки.

Хранение

Для облегчения укладки и транспортировки прибора, вставьте зажим телескопической трубы в специальную рейку внизу прибора.

Защита окружающей среды

После окончания срока службы не выбрасывайте прибор вместе с бытовыми отходами. Передайте его в специализированный пункт для дальнейшей утилизации. Этим Вы поможете защитить окружающую среду.

Гарантия и обслуживание

Для получения дополнительной информации или в случае возникновения проблем обратитесь в Центр поддержки покупателей в вашей стране (номер телефона центра указан на гарантийном талоне). Если подобный центр в вашей стране отсутствует, обратитесь в вашу местную торговую организацию Gorenje или в отдел поддержки покупателей компании Gorenje Domestic Appliances. д

Адреса и телефоны авторизованных сервисных центров размещены в брошюре «Гарантийные обязательства» или в гарантийном талоне. ы

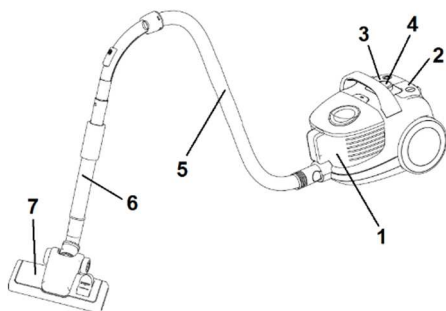
**Только для домашнего использования!
Производитель оставляет за собой
право на внесение изменений!**

**GORENJE
ЖЕЛАЕТ ВАМ ПРИЯТНОГО
ПОЛЬЗОВАНИЯ ВАШИМ
ПРИБОРОМ!**

EAC

**Импортер: ООО «Горенье БТ»
119180, Москва, Якиманская наб., 4, стр. 1**

Description



1. Prostor pro nádobu pro prach a filtr
2. On/Off tlačidlo
3. Spínač navijení přívodního kabelu
4. Nastavení sacího výkonu
5. Hadice
6. Teleskopická trubice
7. Podlahový kartáč

DŮLEŽITÁ bezpečnostní upozornění

Při používání tohoto zařízení dbejte na základní upozornění:

- Pozorně si prosím přečtěte bezpečnostní upozornění a používejte zařízení v souladu s těmito pokyny.
- Osoby (včetně dětí) s omezenými fyzickými a duševními schopnostmi nebo nedostatkem zkušeností a znalostí by neměly s přístrojem manipulovat, pokud nebyly o používání přístroje předem instruovány nebo nejsou pod dohledem osoby zodpovědné za jejich bezpečnost. Dohlédněte na to, aby si s přístrojem nehrály děti.
- Nenechávejte zařízení bez dozoru během provozu.
- **Upozornění:** Před použitím zařízení pozorně smontujte.
- Nenechávejte zařízení bez dozoru, když je připojeno. Po použití nebo při údržbě odpojte síťovou šňůru.
- Zařízení není hračka. Nenechávejte vysavač bez dozoru v přítomnosti dětí. Udržujte ho mimo dosah dětí.
- Zařízení je určeno jen k použití v interiéru, v suchých místnostech. Zařízení nesmí být použito na tekutiny.
- Zařízení používejte jen se součástmi doporučenými výrobcem.
- Nepoužívejte zařízení, jestliže vám spadlo, je poškozené, v exteriéru nebo bylo ponořeno do vody.
- Netahujte zařízení za kabel. Chraňte kabel před horkými povrchy nebo jiným poškozením.
- Netahujte za kabel při odpojování zařízení.
- Nepoužívejte ani se nedotýkejte zařízení mokřkýma rukama.
- Nevkládejte cizí předměty do otvorů.
- Udržujte otvory bez prachu, vlasů nebo jiných předmětů, které mohou snížit čisticí výkon.
- Udržujte vlasy, volný oděv, prsty, ostatní části těla mimo otvory nebo pohyblivé části.
- Vypněte zařízení před odpojením síťové šňůry.
- Při čištění schodů zvyšte opatrnost.
- Nepoužívejte vysavač na: uhlíky, hořící nedopalky cigaret, zápalky atd., tekuté materiály (např. penu z tepu kobereců), tvrdé, ostré předměty (např. střepliny skla).
- Nepoužívejte zařízení ve spojení s nepovolenými prodlužovacími šňůrami.
- Udržujte sací otvor hadice mimo vaši tvář a tělo.
- Nepoužívejte vysavač bez prachového sáčku, vzduchového vstupního filtru nebo motorového filtru.
- Zařízení musí být po použití skladováno v interiéru, jen v suché místnosti.

- Držte konektor při použití automatického navijení síťové šňůry.
- Vypněte vysavač, když připojujete nebo měníte sací nástavce nebo trubice.
- Zařízení nesmí být používáno na toner nebo podobné materiály.
- Nikdy nepoužívejte svůj vysavač pro vysávání stavebního materiálu (jako je písek, cementový prach atd.) Takové použití může přístroj zničit.
- Při použití sací trubice sací hadici a nástavec používejte mimo dosah hlavy, abyste zabránili možnému úrazu.
- Při delším používání vytáhněte kabel nejméně na 2/3 délky kabelu, abyste se vyhnuli přehřátí a poškození.
- Zařízení vyhovuje aplikovatelným německým a evropským elektrickým standardům i předpisům o rádiovém rušení.
- Děti ve věku do 8 let je třeba udržovat mimo dosah, nejsou-li pod trvalým dohledem.
Toto zařízení mohou používat děti od 8 let a osoby s omezenou fyzickou, smyslovou či mentální schopností či osoby bez dostatečných zkušeností a znalostí, jsou-li pod dohledem, nebo pokud jim byly poskytnuty pokyny ohledně bezpečného používání zařízení a pokud znají související rizika. Děti by mely být pod dohledem, aby si nemohly s tímto spotřebičem hrát. Čištění a uživatelskou údržbu nesmí provádět děti do 8 let a bez dozoru.
- spotřebičem: $L_c < 78 \text{ dB (A)}$.

UPOZORNĚNÍ: Nikdy nepoužívejte vysavač bez filtrů. Vysavač používejte pouze pro domácí použití a ve vnitřních místnostech!

Připojení k elektrické síti

Zkontrolujte prosím, zda napětí uvedené na typovém štítku vyhovuje napětí vaší místní elektrické sítě.

Síťová šňůra

Je-li síťová šňůra poškozena, musí být nahrazena novou nebo musí být vyměněna celá cívka kabelu, kterou můžete získat v nejbližším servisním středisku Gorenje. V případě poškození hlavního kabelu je z bezpečnostních důvodů nutné, aby výměnu provedla společnost Gorenje prostřednictvím autorizovaného servisu nebo jiná k tomu kvalifikovaná osoba.

Údaje o shodě s evropskými standardy

Test pro tento typ zařízení potvrzuje, že je v souladu s následujícími evropskými směrnici:

- 2014/35/EU
- 2014/30/EU
- 2009/125/EU
- 2011/65/EU
- 666/2013/EU

**Toto zařízení je označeno podle Evropské směrnice 2012/19/EU o Likvidaci starých elektrických a elektronických zařízení (WEEE).
Tato směrnice je platným celoevropským rámcem pro návratnost a recyklaci Waste Electrical and Electronic Equipment.**

Likvidace zařízení a životní prostředí

Jestliže se jednou rozhodnete zařízení vyměnit nebo je už nepotřebujete, zlikvidujte je prosím podle místních předpisů.

Montáž vysavače

Před montáží nebo sejmutím příslušenství vždy vytáhněte zástrčku ze zdroje napájení. Před uvedením spotřebiče do provozu, zkontrolujte, zda jsou všechny filtry správně vloženy.

MONTÁŽ SACÍ HADICE

Vložte flexibilní sací hadici do otvoru připojení v horní části krytu, dokud nebudete cítit, že zapadla.

UYJMUÍ HADICE

Chcete-li odstranit ohybnou hadici z vysavače, stlaète tlačítka umístěné na základně hadice a pak zatáhněte, čím vyjměte hadici z upevňovacího bodu.

VYTAHOVÁNÍ A NAVÍJENÍ KABELU

Vytáhněte kabel na takovou délku, která zajistí snadnou práci. Nyní připojte spotřebič k hlavnímu přívodu. Stiskněte spínač pro aktivaci automatického navíječe, z bezpečnostních důvodů podržte síťovou zástrčku.

MONTÁŽ TRUBICE A PŘÍSLUŠENSTVÍ

- Vložte ohybnou hadici do teleskopické trubice.
- Namontujte nástavec na teleskopickou trubici:
 - Kartáč na podlahy je určen na čištění holé podlahy a podlahové krytiny.
 - Štěrbinový / nábytkový nástavec/tryska je určen pro čištění rohů a štěrbin. Chcete-li vysát záclony nebo prach na nábytku, otočte trysku/nástavec v souladu s kódem do polohy kartáč.

Návod k použití

- Před použitím spotřebiče si můžete odvinout dostatečnou délku kabelu, pak zasuňte zástrčku do elektrické sítě.
- Stiskněte tlačítka On/Off pro zapnutí spotřebiče. Chcete-li ho zastavit, znovu stiskněte tlačítka On/Off.
- Můžete nastavit průtok vzduchu pomocí regulátoru průtoku vzduchu na ohybné hadici:
 - snížení výkonu při čištění záclon, knih, nábytku, atd.
 - zvýšení výkonu při čištění holé podlahy.

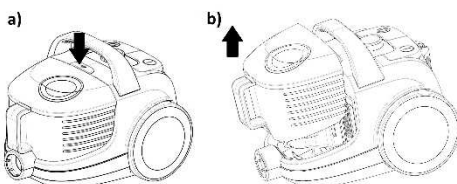
Chcete-li navinout kabel, stiskněte tlačítka navíjení a veďte kabel s rukou, aby se zajistilo, že rychlost navíjení nezpůsobí poškození.

Údržba

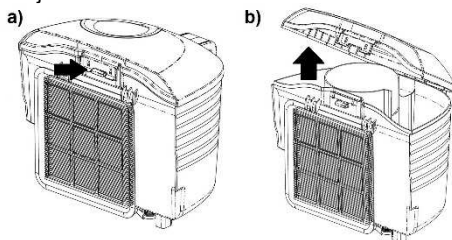
1. Vyprázdnění prachové nádoby

- Vždy používejte vysavač s integrovanou nádobou na prach.
- Pokud zapomenete vložit filtr nebo vložíte nesprávně, vzduch se nebude čistit. Může také dojít k poškození zařízení.

1. Po vyjmutí ohebné hadice stiskněte uvolňovací tlačítka a otevřete kryt.
2. Zvedněte nádrž s filtrem.



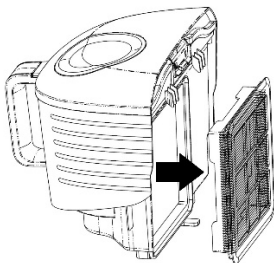
3. Odstraňte nádobu z přístroje a vyprázdněte ji stiskem tlačítka, čím se jednoduše otevře.



4. Vyprázdněte nádobu a zavřete ji.
5. Vložte spátky.

2. ČIŠTĚNÍ A VÝMĚNA FILTRU

- **Filtr na sání vzduchu byste měli čistit alespoň dvakrát ročně, nebo pokud je viditelně znečištěn.**
- Doporučujeme čistit filtr po každém delším používání.
- Při pravidelném čištění a údržbě filtru, budete dosahovat dobrých výsledků čištění a tím i delší životnost spotřebiče.
- K dosažení tohoto cíle doporučujeme následující metody čištění:
 - Čištění s kartáčem,
 - Vytřesením prachu z filtru,
 - Čištění prachu za stlačeného vzduchu.
- Vyčištěný filtr zajistí plynulý průtok vzduchu a umožňuje optimální sací výkon.



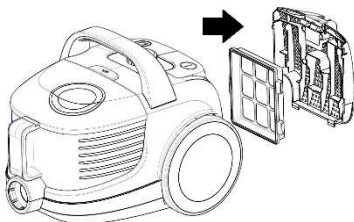
K tomuto účelu vložte držák podlahové hubice do parkovací kolejničky zařízení.

Životní prostředí

Až přístroj doslouží, nevyhazujte jej do běžného komunálního odpadu, ale odevzdejte jej do sběrný určené pro recyklaci. Pomůžete tím chránit životní prostředí.

3. VÝMĚNA VNĚJŠÍHO FILTRU

1. Otevřete mřížku na výstupu vzduchu.
2. Když otevřete mřížku na výstupu vzduchu spatříte filtr.
3. Vyměňte filtr ven a zaměňte ho za čistý 4. Zavřete mřížku na výstupu vzduchu.



Údržba a čištění

Vypněte zařízení a odpojte síťovou šňůru od elektrické zásuvky.

Vyčistěte exteriér zařízení jemnou tkaninou s jemným roztokem saponátu. Drsné prostředky mohou poškodit povrch zařízení.

Nikdy nenamáčejte zařízení nebo kabel do vody ani jiných tekutin.

UPOZORNĚNÍ:

Když vrstva prachu dosáhne do středu kontrolního okénka, vyprázdněte zásobník prachu.

Nikdy nepoužívejte zařízení bez filtrů.

K čištění filtrů nepoužívejte pračku.

Nepoužívejte sušiče vlasů k jejich sušení.

Skladování

Parkovací systém umožňuje odložit sací trubku/podlahovou hubici během krátkého přerušení práce.

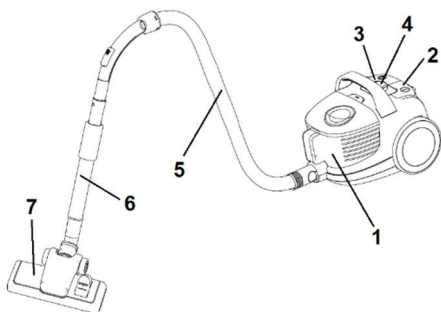
Záruka a servis

Pokud byste měli jakýkoliv problém nebo byste potřebovali nějakou informaci, kontaktujte Středisko péče o zákazníky společnosti Gorenje ve své zemi (telefonní číslo střediska najdete v letáčku s celosvětovou zárukou).

Pokud se ve vaší zemi Středisko péče o zákazníky nenachází, můžete kontaktovat místního dodavatele výrobků Gorenje nebo oddělení Service Department of Gorenje Domestic Appliances.

Jen pro osobní užití!

PŘEJEME VÁM PŘÍJEMNÉ CHVÍLE PŘI POUŽÍVÁNÍ VYSAVAČE– VAŠE GORENJE



Beschreibung des Staubsaugers

1. Staubbehälter und Filter
2. Ein-/Aus-Taste
3. Taste zum Aufrollen des Anschlusskabels
4. Saugkraftregler
5. Saugschlauch
6. Teleskoprohr
7. Bodenbürste

Wichtige Hinweise

Beim Gebrauch des Staubsaugers sollten Sie folgende

Sicherheitshinweise beachten:

- Bitte lesen Sie sorgfältig die vorliegende Gebrauchsanleitung durch und benutzen Sie das Gerät in Einklang mit den Hinweisen in der Gebrauchsanleitung.
- Lassen Sie das Gerät während des Betriebs niemals unbeaufsichtigt stehen.
- Personen und Kinder, die aufgrund ihrer körperlichen, sensorischen, geistigen Fähigkeiten oder ihrer Unerfahrenheit oder Unkenntnis nicht in der Lage sind, das Gerät sicher zu bedienen, dürfen dieses Gerät nicht ohne Aufsicht oder Anweisung durch eine für ihre Sicherheit verantwortliche Person verwenden. Kinder nicht mit dem Gerät spielen lassen.
- **Achtung:** Vor der Inbetriebnahme müssen Sie das Gerät in Einklang mit der Gebrauchsanleitung zusammensetzen.
- Lassen Sie das Gerät nicht allein, wenn es an das Stromnetz angeschlossen ist. Trennen Sie nach Beendigung des Saugvorgangs oder bei Benutzerwartung das Gerät vom Stromnetz.
- Erlauben Sie Kindern nicht, mit dem Gerät zu spielen. Lassen Sie das Gerät nicht in der Nähe von spielenden Kindern und bewahren Sie es außerhalb der Reichweite von Kindern auf.
- Verwenden Sie das Gerät nur in geschlossenen und trockenen Räumen. Verwenden Sie den Staubsauger nicht zum Absaugen von Flüssigkeiten.
- Verwenden Sie das Gerät nur mit den vom Hersteller empfohlenen Teilen.
- Auf keinen Fall ein auf den Boden gefallenes, beschädigtes, im Freien gelagertes oder ins Wasser gefallenes Gerät verwenden.
- Das Gerät nicht am Anschlusskabel oder am Saugrohr durch den Raum ziehen. Schützen Sie das Anschlusskabel vor heißen Oberflächen und anderen Beschädigungen und vermeiden Sie ein Knicken des Kabels.
- Das Gerät niemals vom Stromnetz trennen, indem Sie am Anschlusskabel ziehen.
- Das Gerät, das Anschlusskabel oder den Stecker niemals mit nassen Händen anfassen.
- Keine Gegenstände in die Geräteöffnungen stecken.
- In den Öffnungen sollten sich keine Haare oder andere Gegenstände befinden, die den Luftdurchfluss stören und die Saugkraft vermindert.
- Achten Sie darauf, dass Ihre Haare oder lose Kleidungsstücke, Finger oder andere Körperteile nicht in Berührung mit den Öffnungen oder

den beweglichen Teilen des Geräts kommen.

- Schalten Sie das Gerät aus, bevor Sie es vom Stromnetz trennen.
- Seien Sie besonders vorsichtig beim Saugen von Treppen.
- Verwenden Sie den Staubsauger niemals zum Absaugen von brennenden Gegenständen oder Spänen, glühenden Zigarettenstummeln oder brennenden Streichhölzern, Flüssigkeiten (z.B. Teppichschaum), scharfer und spitzer Gegenstände (Glasscherben u. A.).
- Das Gerät niemals mit einem ungeeigneten Verlängerungskabel verwenden.
- Die Öffnung des Saugrohrs und andere Geräteöffnungen niemals dem Gesicht oder dem Körper nähern.
- Den Staubsauger niemals ohne Staubbeutel und Staubfilter bzw. Motorfilter in Betrieb nehmen.
- Bewahren Sie das Gerät in einem trockenen und geschlossenen Raum auf. Stellen Sie das Gerät nach dem Gebrauch weg.
- Halten sie das Anschlusskabel beim Aufrollen auf die integrierte Kabeltrommel lose mit der Hand.
- Schalten Sie den Staubsauger vor dem Anstecken der Aufsätze oder Austausch des Saugrohrs aus.
- Den Staubsauger nicht zum Saugen von Tonern von Laserprintern, Kopiergeräten oder ähnlichen Pulvern verwenden.
- Verwenden Sie den Staubsauger niemals zum Saugen von Baumaterialien (z. B. feiner Sand, Kalk, Zementstaub usw.). Eingesaugte Baumaterialien können Schäden am Gerät verursachen.
- Um eventuelle Verletzungen zu vermeiden, halten Sie Ihren Kopf während des Betriebs des Geräts vom Saugrohr fern.
- Ziehen Sie bei längerem Betrieb des Geräts das Anschlusskabel

mindestens zu 2/3 der Länge aus dem Kabelfach, dadurch werden eine Überhitzung des Kabels und eventuelle Beschädigungen des Geräts vermieden.

- Soll der Staubsauger einige Stunden lang verwendet werden, ziehen Sie das Verbindungskabel bis zum Ende aus dem Kabelfach.
- Das Gerät entspricht den gültigen deutschen und europäischen Normen für elektrischen Strom, sowie den Vorschriften für Störungen von Funksignalen.
- Dieses Gerät darf von Kindern ab acht Jahren, wie auch von Personen mit verminderten körperlichen, sensorischen und geistigen Fähigkeiten oder mangelhaften Erfahrungen und Wissen bedient werden, jedoch nur, wenn sie das Gerät unter entsprechender Aufsicht bedienen oder entsprechende Anweisungen über den sicheren Gebrauch des Geräts erhalten haben und die mit dem Gebrauch des Geräts verbundenen Gefahren verstanden haben. Beaufsichtigen Sie Kinder, wenn diese das Gerät gebrauchen und achten Sie darauf, dass sie nicht mit dem Gerät spielen. Reinigung oder Benutzerwartung darf nicht von Kindern durchgeführt werden, es sei denn sie sind älter als 8 Jahre und werden dabei von einem Erwachsenen beaufsichtigt.
- Schallpegel: $L_c < 76 \text{ dB (A)}$

WICHTIGER HINWEIS:

Verwenden Sie den Staubsauger niemals ohne Filter!

Verwenden Sie das Gerät nur für den privaten Gebrauch und im Innenbereich!

Anschluss an das Stromnetz

Überprüfen Sie, ob die auf dem Typenschild angegebenen Daten der Beschaffenheit Ihrer elektrischen Installation entsprechen.

Anschlusskabel

Falls das Anschlusskabel beschädigt ist, muss es durch ein entsprechendes Kabel ersetzt werden bzw. muss das komplette Kabelfach ersetzt werden. Dieses erhalten Sie beim nächstgelegenen Kundendienst Gorenje. Ein beschädigtes Anschlusskabel darf nur von Gorenje, von einem von Gorenje autorisierten Kundendienst oder von einem anderen qualifizierten Fachmann ausgetauscht werden.

Konformität mit den europäischen Normen

Die Prüfung dieses Gerätetyps bestätigt, dass folgende europäische Richtlinien eingehalten werden:

- 2014/35/EU
- 2014/30/EU
- 2009/125/EU
- 2011/65/EU
- 666/2013/EU

Dieses Gerät wurde gemäß der EU-Richtlinie 2012/19/EU über elektrische und elektronische Altgeräte (Waste Electrical and Electronic Equipment - WEEE) gekennzeichnet. Diese Richtlinie legt die Anforderungen für das Sammeln und den Umgang mit ausgedienten Elektro- und Elektronikaltgeräten fest, die für die gesamte Europäische Union gültig sind.

Entsorgung des Geräts und Umweltschutz

Wenn das Gerät ausgedient hat und Sie es nicht mehr benötigen, denken Sie dabei an den Umweltschutz und entsorgen Sie es in Einklang mit den gültigen Vorschriften.

Zusammensetzen des Staubsaugers

Ziehen Sie vor dem Aufsetzen oder Abnehmen der Aufsätze immer den Stecker des Anschlusskabels aus der Steckdose heraus. Überprüfen Sie vor dem Anschluss an das Stromnetz, ob alle Filter richtig eingesetzt wurden.

ANSCHLUSS DES FLEXIBLEN SAUGROHRS

Stecken Sie das flexible Saugrohr in die Lufteintrittsöffnung und drücken Sie es hinein, bis es in seiner Lage einschnappt.

SAUGROHR ABNEHMEN

Sie können das flexible Saugrohr entfernen, indem Sie die beiden Knöpfe am unteren Teil des flexiblen Saugrohrs drücken und das Rohr aus der Lagerung herausziehen.

ANSCHLUSSKABELS AB-/AUFWICKELN

Bevor Sie das Gerät verwenden, wickeln Sie eine ausreichende Länge des Anschlusskabels auf, um ungestört saugen zu können. Schließen Sie danach den Staubsauger an das Stromnetz an. Das Anschlusskabel wird eingerollt, indem Sie die Taste der Aufwickelvorrichtung drücken. Halten Sie das Anschlusskabel beim Aufrollen lose mit der Hand, damit es sich nicht verwickelt und beim Aufpeitschen eventuelle Beschädigungen/Verletzungen verursacht.

ANSCHLUSS DES TELESKOPROHRS UND DER AUFSÄTZE

- Setzen Sie den flexiblen Saugschlauch auf das Teleskoprohr auf.
- Setzen Sie die Saugbürste auf das Teleskoprohr auf:
 - Die Bodenbürste ist zum Reinigen von ebenen Böden und Bodenbelägen bestimmt.
 - Die Fugendüse und die weiche Polsterdüse sind zum Reinigen von Ecken und Polstermöbeln bestimmt. Zum Absaugen von Vorhängen oder Polstermöbeln den Aufsatz bis zur Markierung „Bürste“ verdrehen.

Gebrauchsanleitung

- Rollen Sie, bevor Sie den Staubsauger in Betrieb nehmen, das Anschlusskabel in der entsprechenden Länge aus und schließen Sie das Gerät an das Stromnetz an.
- Drücken Sie den EIN-/AUS-Schalter und schalten Sie den Staubsauger ein. Drücken Sie zum Ausschalten des Geräts denselben Schalter noch einmal.

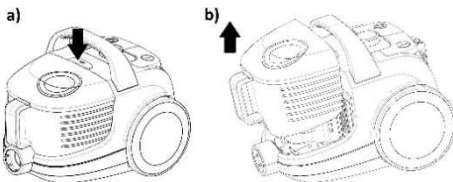
- Sie können die Luftdurchflussmenge durch Drehen des Reglers auf dem flexiblen Saugschlauch einstellen.
 - Verringern Sie den Luftdurchfluss beim Saugen von Vorhängen, Büchern, Möbeln und Ähnlichem.
 - Vergrößern Sie den Luftdurchfluss beim Saugen von ebenen Böden.

Sie können das Anschlusskabel einrollen, indem Sie den Knopf der Aufwickelvorrichtung drücken. Halten Sie das Anschlusskabel lose mit der Hand, damit peitschenartige Schläge und Verletzungen/Beschädigungen vermieden werden.

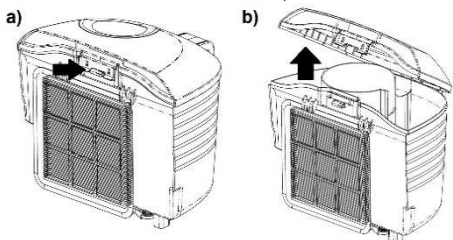
Reinigung und Pflege

1. Entleeren des Staubbehälters

- Verwenden Sie den Staubsauger immer mit eingesetztem Staubbeutel.
 - Falls Sie vergessen haben, den Filter einzusetzen oder ihn falsch einsetzen, wird die durchströmende Luft nicht gereinigt. Dadurch kann das Gerät beschädigt werden.
1. Nachdem Sie den Saugschlauch entfernt haben, drücken Sie die Entriegelungstaste, um den Verriegelungsmechanismus zu entriegeln.
 2. Heben Sie den Behälter mit dem Filter an.



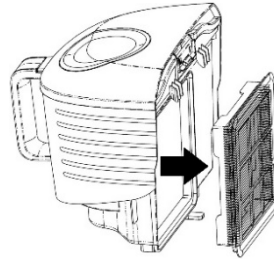
3. Entnehmen Sie den Behälter aus dem Gerät und drücken Sie die Taste, um ihn zu öffnen.



4. Entleeren Sie den Behälter und schließen Sie ihn wieder.
5. Setzen Sie den Behälter wieder in das Gerät ein.

2. Reinigung und Austausch des Filters

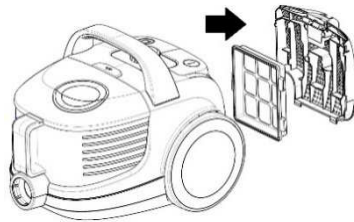
- Es wird empfohlen, den Filter nach jedem längeren Gebrauch zu reinigen.
- Durch regelmäßiges Reinigen des Filters erzielen Sie gute Saugergebnisse und die Lebensdauer des Geräts wird verlängert. Dazu empfehlen wir folgende Methoden:
 - Reinigen mit einem kleinen Besen,
 - Abklopfen des Filters,
 - Ausblasen mit Druckluft.
- Ein reiner Filter gewährleistet einen ungestörten Durchfluss der Luft und eine optimale Saugleistung.



3. Austausch des Abluffilters

Der Filter befindet sich hinter dem Gitter auf der Rückseite des Staubsaugers.

1. Öffnen Sie das Gitter.
2. Der Filter befindet sich auf dem Gitter.
3. Tauschen Sie den Filter aus.
4. Setzen Sie das Gitter mit dem neuen Filter an seinen Platz ein.



Reinigung und Pflege

Schalten das Gerät aus und trennen Sie es vom Stromnetz.
Reinigen Sie das Gehäuse mit einem weichen Lappen und einem milden Reinigungsmittel. Grobe und scheuernde Reinigungsmittel können das Gehäuse beschädigen.
Tauchen Sie das Gerät oder das Anschlusskabel niemals in Wasser oder andere Flüssigkeiten.

ACHTUNG:

Verwenden Sie den Staubsauger niemals ohne Filter!

Reinigen Sie die Filter nicht in der Waschmaschine und trocknen Sie diese nicht mit dem Haartrockner.

Zubehörablage

Die Zubehörablage dient zum Ablegen des Saugrohrs bzw. der Bodenbürste bei kürzeren Arbeitsunterbrechungen. Stecken Sie den Träger der Bodenbürste in die Zubehöröffnung am Gerät.

UMWELTSCHUTZ

Das ausgediente Gerät nicht zusammen mit dem gewöhnlichem Hausmüll entsorgen, sondern bei einem Recyclingunternehmen abliefern. So tragen auch Sie zum Umweltschutz bei.

GARANTIE UND SERVICE

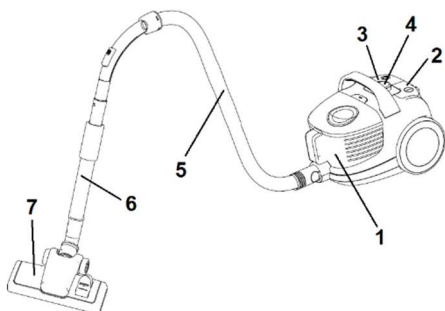
Wenden Sie sich für weitere Informationen oder bei Problemen an das Kundendienstcenter von Gorenje in Ihrem Land (die Telefonnummer finden Sie in der internationalen Garantiekarte). Falls es in Ihrem Land kein solches Kundendienstcenter gibt, wenden Sie sich an den lokalen Händler von Gorenje oder an die Abteilung für kleine Haushaltsgeräte von Gorenje.

Das Gerät ist nur für den Gebrauch im Haushalt bestimmt!

GORENJE

**WÜNSCHT IHNEN VIEL FREUDE BEIM
GEBRAUCH IHRES NEUEN GERÄTS**

Beskrivelse



1. Støvbeholder og filter
2. Tænd/sluk-knap
3. Knap til ledningsoprul
4. Knap til sugestykke
5. Slange
6. Teleskoprør
7. Gulvmundstykke

Vigtige sikkerhedsforskrifter

Overhold altid disse grundlæggende sikkerhedsforskrifter ved brug af apparatet:

- Læs sikkerhedsforskrifterne grundigt, og brug kun apparatet som beskrevet i denne brugsanvisning.
- Efterlad ikke apparatet uden opsyn, mens det er tændt.
- Forsigtig: Saml apparatet korrekt inden brug.
- Lad ikke apparatet være tilsluttet lysnettet uden opsyn. Træk stikket ud af stikkontakten efter brug og før vedligehold.
- Dette apparat må ikke bruges af personer (inklusive børn) med nedsatte fysiske, sensoriske eller mentale evner, eller af personer med manglende erfaring og kendskab, medmindre de er instrueret i at bruge apparatet af en person, der er ansvarlig for deres sikkerhed. Børn skal overvåges for at sikre, at de ikke leger med apparatet.

Apparatet er udelukkende beregnet til brug indendørs i tørre rum. Apparatet må ikke bruges til væsker.

- Brug kun dele, som er anbefalet af producenten.
- Brug ikke apparatet, hvis det har været tabt, er blevet beskadiget, har været opbevaret udendørs eller har været nedsænket i vand.
- Flyt ikke apparatet ved at trække i ledningen. Beskyt ledningen mod varme flader. Pas på ikke at beskadige, knække eller klemme ledningen.
- Træk ikke i ledningen for at trække stikket ud.
- Brug og rør ikke apparatet eller ledningen med våde hænder.
- Undlad at stikke genstande ind i åbningerne.
- Hold åbningerne fri for støv, hår og andre genstande, som kan mindske sugestykken.
- Sørg for at holde hår, løstsiddende tøj, fingre og andre kroppsdele væk fra apparatets åbninger og bevægelige dele.
- Sluk for apparatet, før du trækker stikket ud.
- Vær særligt forsigtig ved støvsugning på trapper.
- Brug ikke støvsugeren til: gløder, tændte cigaretskodder, tændstikker, flydende materialer (f.eks. vådt tæppeskum) samt hårde, skarpe genstande (f.eks. glasskår).
- Brug ikke apparatet sammen med en ikke-godkendt forlængerledning.
- Hold støvsugerslangens åbning og andre åbninger væk fra dit ansigt og din krop.
- Brug ikke støvsugeren uden støvsugerpose, udblæsningsfilter og motorfilter.
- Apparatet skal opbevares indendørs på et tørt sted. Stil apparatet til opbevaring efter brug.
- Hold ved stikket, når du bruger funktionen til automatisk ledningsoprul.

- Slut for apparatet, når du monterer eller skifter støvsugerslange eller mundstykke.
- Apparatet må ikke bruges til printertoner og lignende materialer.
- Hold teleskoprøret, støvsugerslangen og mundstykkerne væk fra hovedet under brug for at mindske risikoen for skader.
- Ved længere tids brug skal ledningen være trukket mindst 2/3 ud for at undgå overophedning og skader.
- Apparatet lever op til de gældende tyske og europæiske el-standarder samt direktivet om radiointerferens.
- Brug aldrig støvsugeren til opsugning af byggematerialer såsom fint sand, kalk, cementstøv osv. Opsugede byggematerialer kan beskadige apparatet.
- Hvis du bruger støvsugeren i flere timer, skal ledningen være rullet helt ud.
- Apparatet må bruges af børn over 8 år og af personer med nedsat fysisk, sensorisk eller mental kapacitet eller manglende erfaring med og viden om produktet, hvis de holdes under opsyn eller har fået vejledning i at bruge apparatet på en sikker måde og forstår de involverede risici. Børn må ikke lege med apparatet. Rengøring og vedligehold må ikke foretages af børn, medmindre de er over 8 år og er under opsyn.
- Støjniveau: $L_c < 78 \text{ dB(A)}$

FORSIGTIG: Brug aldrig støvsugeren uden filtrene monteret.

Støvsugeren må kun bruges indendørs i hjemmet.

Tilslutning af apparatet

Før du slutter apparatet til, skal du kontrollere, at spændingen i hjemmets lysnet svarer til den spænding, som er angivet på apparatets typeskilt.

Ledning

Hvis ledningen bliver beskadiget, skal den udskiftes med en passende ledning eller en komplet spole med automatisk oprul, som du kan få hos dit Gorenje servicecenter.

Hvis ledningen er beskadiget, skal den udskiftes af Gorenje, af et autoriseret servicecenter eller af en tilsvarende kvalificeret tekniker for at undgå risici.

Data vedrørende overholdelse af de europæiske standarder

Apparatet er testet og lever op til de følgende EU-direktiver:

- 2014/35/EU
- 2014/30/EU
- 2009/125/EU
- 2011/65/EU
- 666/2013/EU

Dette apparat er mærket i henhold til EU-direktiv 2012/19/EØF om Affald fra elektriske og elektroniske produkter (WEEE). Disse retningslinjer udgør rammerne for en fælles europæisk garanti for returnering og genbrug af affald fra elektrisk og elektronisk udstyr.

Bortskaffelse og miljø

Hvis du på et tidspunkt ønsker at udskifte apparatet med et nyt eller bare ikke har brug for det længere, skal du huske at tage hensyn til miljøet.

Samling af støvsugeren

Tag altid stikket ud af stikkontakten, før du monterer eller afmonterer tilbehør. Kontroller, at alle filtre er monteret korrekt, inden du tager apparatet i brug.

Montering af støvsugerslangen

Sæt den fleksible støvsugerslange ind i studsens øverst på apparatet, og mærk, at den går i indgreb.

Afmontering af støvsugerslange

Tryk på knapperne på siden af støvsugerslangens sokkel, og træk den ud af studsens på apparatet.

Ud- og indrulning af ledning

Træk ledningen ud i den ønskede længde, så det er nemt at bruge apparatet. Sæt stikket i en

stikkontakt. Hold ved stikket, og tryk på knappen til ledningsoprul for at rulle ledningen ind igen.

Montering af rør og tilbehør

- Sæt støvsugerslangen på teleskoprøret.
- Monter det ønskede mundstykke:
 - Gulvmundstykket er beregnet til støvsugning af hårde gulve og gulvtæpper.
 - Møbelmundstykket er beregnet til støvsugning af hjørner og mellem hynder. Drej mundstykket til børstepositionen for at støvsuge gardiner eller afstøve dekorative flader.

Brugsanvisning

- Træk ledningen ud til den ønskede længde inden brug, og sæt stikket i en stikkontakt.
- Tryk på knappen On/Off for at tænde for apparatet. Tryk på knappen On/Off for at slukke apparatet igen.
- Du kan indstille luftstrømmen ved hjælp af spjældet på støvsugerslangen:
 - Ved støvsugning af f.eks. gardiner, bøger og møbler skal du åbne spjældet.
 - Ved støvsugning af gulve skal du lukke spjældet.

Tryk på knappen til ledningsoprul for at rulle ledningen ind. Hold ved stikket, så det ikke utilsigtet slår mod noget under oprulningen.

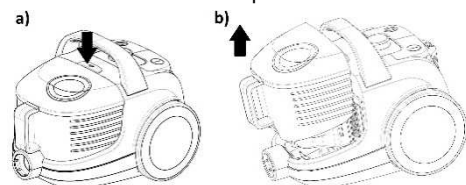
Vedligeholdelse

1. Tømning af støvbeholderen

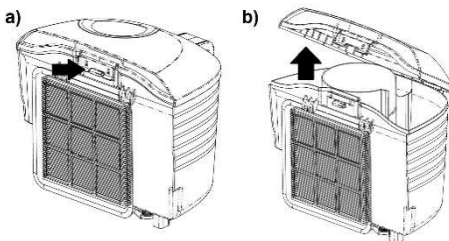
- Støvbeholderen skal altid være komplet og monteret korrekt, når du bruger støvsugeren.
- Hvis støvbeholderen ikke er monteret, eller hvis den er monteret forkert, bliver luften ikke renset korrekt.

1. Når du har afmonteret støvsugerslangen, skal du trykke på låseknapperne for at åbne dækslet.

2. Løft støvbeholderen op.



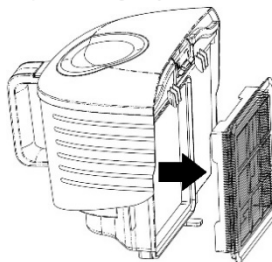
3. Åbn låget, og tøm støvbeholderen.



4. Tøm støvbeholderen, og saml delene igen.
5. Sæt støvbeholderen på plads, og sørg for, at den går i indgreb.

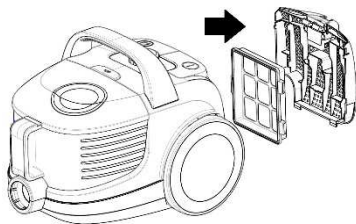
2. RENGØRING OG UDSKIFTNING AF FILTERET

- **Luftindtagsfilteret skal renses mindst 2 gange om året, eller når det er synligt snavset.**
- Vi anbefaler, at du rengør filteret efter en længere støvsugning.
- Regelmæssig rengøring og vedligehold af filteret giver apparatet en bedre ydelse og en længere driftslevetid.
- Vi anbefaler følgende metoder for at opnå optimal drift:
 - rengøring med børste,
 - ryste støv af filteret,
 - blæse filteret rent med trykluft.
- Et rent filter sikrer en uhindret luftstrøm og giver optimal sugestyrke.



3. Udskiftning af udblæsningsfilteret

1. Åbn udblæsningsgitteret.
2. Udblæsningsfilteret findes bag ved udblæsningsgitteret.
3. Tag filteret ud, og monter et nyt.
4. Luk udblæsningsgitteret.



kontakte din lokale Gorenje-forhandler eller Gorenjes servicenetværk.

Kun til brug i private husholdninger!

GORENJE ØNSKER DIG RIGTIG GOD FORNØJELSE MED BRUGEN AF DETTE APPARAT

Rengøring og vedligehold

Sluk for apparatet, og træk stikket ud af stikkontakten.

Tør apparatet af med en hårdt opvredet klud.

Brug ikke skræppe eller slibende rengøringsmidler, da de kan beskadige apparatets overflade.

Nedsæk aldrig apparatet eller ledningen i vand eller andre væsker.

FORSIGTIG:

Når indikatoren for fuld støvsugerpose når op midt i vinduet, skal støvsugerpose tømmes eller udskiftes.

Brug aldrig apparatet uden filtre.

Filtrene må ikke maskinvaskes. Filtrene må ikke tørres med en føntørrer.

OPBEVARING

Med parkeringssystemet kan du fastgøre teleskoprøret og mundstykket på apparatet. Sæt gulvmundstykket fast i parkeringsbeslaget på apparatet.

Miljø

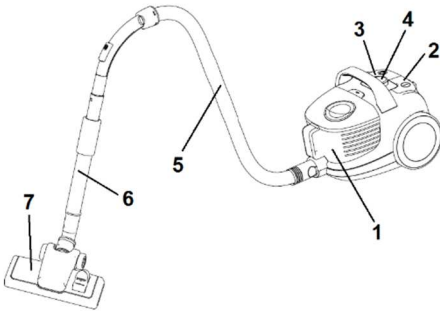
Når apparatet er udtjent, må det ikke bortskaffes sammen med det almindelige husholdningsaffald. Indlever det i stedet til genvinding på din lokale genbrugsstation. På den måde er du med til at passe på miljøet.

Garanti og service

Hvis du ønsker information om eller har et problem med dit apparat, kan du kontakte Gorenjes kundecenter i dit land (du finder telefonnummeret i det globale garantihæfte).

Hvis der ikke er et kundecenter i dit land, skal du

Kuvaus



1. Pölylokeri ja suodatin
2. Virtapainike
3. Johdon kelauspainike
4. Tehon säätöpainike
5. Letku
6. Teleskoopiputki
7. Lattiaharja

TÄRKEÄT turvatoimenpiteet

Huomioi aina perusturvatoimenpiteet laitetta käyttäessäsi:

- Lue turvaohjeet huolellisesti läpi ja käytä laitetta ainoastaan näiden ohjeiden mukaisesti.
- Älä jätä laitetta ilman valvontaa käytön aikana.
- Varoitus: Kokoa laite huolellisesti ennen käyttöä.
- Älä jätä laitetta ilman valvontaa, kun se on liitetty verkkovirtaan. Irrota pistoke pistorasiasta käytön päätyttyä tai ennen kuin teet laitteelle huoltotöitä.
- Laitetta ei ole tarkoitettu lasten tai sellaisten henkilöiden käyttöön, joiden fyysinen tai henkinen toimintakyky on rajoittunut tai joilla ei ole kokemusta tai tietoa laitteen käytöstä, muutoin kuin heidän turvallisuudestaan vastaavan henkilön valvonnassa tai opastuksella. Valvo, etteivät lapset leiki laitteella. Laitte on tarkoitettu kotitalouskäyttöön, kuiviin tiloihin.

Laitetta ei saa käyttää nesteiden imurointiin.

- Käytä laitteessa ainoastaan valmistajan suosittelemia osia.
- Älä käytä laitetta, jos se on pudonnut tai vaurioitunut, jos sitä on pidetty ulkotiloissa tai se on pudonnut veteen.
- Älä nosta tai kanno laitetta johdosta. Suojaa johto kuumilta pinoilta tai muilta vaurioilta, äläkä taita sitä.
- Älä vedä johdosta irrottaaksesi pistokkeen pistorasiasta.
- Älä käytä tai kosketa laitetta tai sen johtoa, kun kätesi ovat märät.
- Älä työnnä mitään esineitä laitteen aukkoihin.
- Pidä aukko vapaana pölystä, hiuksista ja muista esineistä, jotka saattaisivat heikentää imutehoa.
- Pidä hiukset, löysät vaatteet, sormet ja muut kehon osat loitolla laitteen aukoista tai liikkuvista osista.
- Kytke laite pois päältä ennen kuin irrotat pistokkeen pistorasiasta.
- Noudata erityistä varovaisuutta imuroidessasi portaita.
- Älä käytä imuria seuraavien imurointiin: hiillos, palavat tupakantumpit, tulitukut tms. sekä nestemäiset materiaalit (esim. märkä mattoshampoo), kovat terävät esineet (esim. lasinsirut).
- Älä käytä laitteessa luvaton jalkajohtoa.
- Pidä imuletkun aukko ja muut aukot loitolla kasvoistasi ja kehostasi.
- Älä käytä imuria ilman pölypussia, poistoilmasuodatinta ja moottorisuodatinta.
- Laitetta on säilytettävä sisätiloissa, ainoastaan kuivissa tiloissa. Siirrä laite syrjään käytön jälkeen.
- Pidä kiinni pistokkeesta käyttäessäsi automaattista johdon kelausta.
- Kytke laite pois päältä liittäessäsi tai vaihtaessasi imuletkun tai suulakkeet.

- Laitetta ei saa käyttää tulostimen väri jauheen tai vastaavien materiaalien imurointiin.
- Pidä imuputki, imuletku ja sulakkeet aina kaukana kosvoistasi käytön aikana loukkaantumisen välttämiseksi.
- Jos käytät laitetta pidemmän aikaa, vedä aina vähintään 2/3 johdon pituudesta ulos johdon ylikuumentumisen ja vaurioitumisen välttämiseksi.
- Laite täyttää sovellettavien saksalaisten ja eurooppalaisten sähköstandardien sekä radiohäiriöiden vaimennusta koskevien säädösten vaatimukset.
- Älä milloinkaan käytä imuriasi rakennusmateriaalien imurointiin (kuten hieno hiekka, kalkki, sementtipöly jne.). Imuroitu rakennusmateriaali voi vaurioittaa laitetta.
- Kun käytät imuria useamman tunnin ajan, vedä sen johto kokonaisuudessaan ulos.
- Tätä laitetta voivat käyttää 8-vuotiaat tai sitä vanhemmat lapset ja henkilöt, joilla on alentunut fyysinen, aistitoimintoihin liittyvä tai henkinen toimintakyky tai joilta puuttuu kokemusta ja tietoa, jos heitä valvotaan asianmukaisesti tai heille on annettu opastusta laitteen turvalliseksi käyttämiseksi ja he ymmärtävät siihen liittyvät vaarat. Lapset eivät saa leikkiä laitteella. 8 vuotta täyttäneet lapset saavat puhdistaa ja huoltaa laitetta heidän turvallisuudestaan vastaavan henkilön valvonnassa.
- Melutaso: $L_c < 78 \text{ dB(A)}$

HUOMIO: Älä milloinkaan käytä imuria ilman suodattimia.

Imuri on tarkoitettu ainoastaan yksityiskäyttöön sisätiloissa!

Kytkeä virtaverkkoon

Tarkasta, että laitteen tietokilvessä ilmoitettu jännite vastaa kotisi verkkovirtajännitettä.

Virtajohto

Jos virtajohto on vaurioitunut, se on vaihdettava soveltuvaan johtoon tai johdon kelaukseen mahdollistavaan sarjaan, jollaisen saat lähimmästä Gorenjen huoltopalvelusta. Jos virtajohto on vaurioitunut, se on vaihdettava Gorenjen, Gorenjen valtuutetun huoltokorjaamon tai vastaavien pätevien henkilöiden toimesta vaarojen välttämiseksi.

Tiedot eurooppalaisten standardien vaatimusten mukaisuudesta

Laitetyypille tehdyt testit ovat vahvistaneet, että se on seuraavien eurooppalaisten direktiivien vaatimusten mukainen:

- 2014/35/EU
- 2014/30/EU
- 2009/125/EU
- 2011/65/EU
- 666/2013/EU

Tämä tuote on merkitty Euroopan parlamentin ja neuvoston sähkö- ja laiteromusta antaman direktiivin 2012/19/EY (WEEE) mukaisesti. Ohje perustuu koko Euroopan käsittävään sähkö- ja laiteromun palautusta ja kierrätystä koskevaan sopimukseen.

Laitteen hävittäminen ja ympäristö

Jos päätät jonakin päivänä vaihtaa laitteesi tai et enää tarvitse sitä, ota huomioon ympäristönsuojelu.

Imurin kokoaminen

Irrota aina pistoke pistorasiasta ennen varusteiden kiinnittämistä tai irrottamista. Tarkasta, että kaikki suodattimet ovat asianmukaisesti paikoillaan, ennen kuin otat laitteen käyttöön.

IMULETKUN ASENNUS

Työnnä joustava imuletku kotelon yläosassa olevaan liitäntäaukkoon, niin että tunnet sen lukkiutuvan paikalleen.

LETKUN IRROTTAMINEN

Irrota joustava letku imurista painamalla joustavan letkun kannassa olevia painikkeita ja vedä se sitten irti kiinnityspisteestä.

JOHDON VETÄMINEN ULOS JA KELAAMINEN SISÄÄN

Vedä johtoa ulos niin pitkälle kuin tarvitset miellyttävää työskentelyä varten. Liitä tämän jälkeen laite verkkovirtaan. Kun haluat kelaata johdon sisään, paina automaattisen johdon kelauksen painiketta ja pidä varmuuden vuoksi kiinni pistokkeesta.

PUTKEN JA TARVIKKEIDEN KIINNITTÄMINEN

- Työnnä taipuisa letku teleskooppiputkeen.
- Kiinnitä suulake teleskooppiputkeen:
 - Lattiaharja on tarkoitettu paljaiden lattioiden ja lattiapäällysteiden imurointiin.
 - Rako-/kalustesuulake nurkkien ja pehmusteiden väliin puhdistamiseen. Käännä suulake harja-asentoon merkinnän mukaisesti verhojen tai koristepintojen pölyn puhdistamiseksi.

Käyttöohjeet

- Ennen kuin käytät laitetta, vedä tarvittava pituus johtoa ulos ja työnnä pistoke pistorasiaan.
- Käynnistä laite painamalla virtapainiketta. Paina virtapainiketta uudelleen laitteen sammuttamiseksi.
- Voit säätää imutehoa joustavan letkun ilmanvirtaussäätimen avulla:
 - alenna imutehoa verhojen, kirjojen, huonekalujen yms. imuroimiseksi
 - nosta imutehoa paljaan lattian imuroimiseksi.

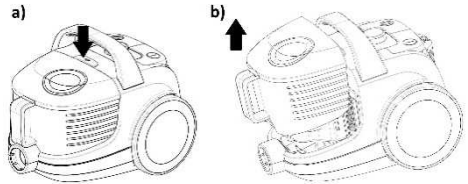
Kun haluat kelaata johdon sisään, paina johdon kelauspainiketta ja ohjaa johtoa käsin varmistaaksesi, että se ei sinkoile ja aiheuta vahinkoa.

Huolto

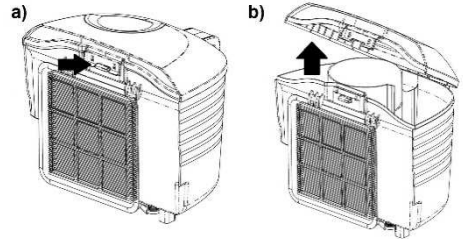
1. Roskien tyhjentäminen pölylokerosta

- Käytä imuria ainoastaan, kun pölylokeron on asennettuna.
- Jos unohdat laittaa suodattimen paikalleen tai asennat sen väärin, pölylokeron ei ehkä puhdistu ilmaa kunnolla.

1. Kun olet poistanut taipuisan letkun, paina lukituspainikkeita kannen avaamiseksi.
2. Irrota pölylokeron imuri.



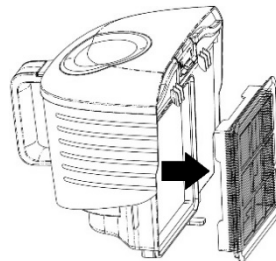
3. Kanna pölylokeron jäteastian luo ja kaada sen sisältö pois.



4. Kun olet tyhjentänyt roskat, aseta pölylokeron takaisin paikalleen.
5. Kiinnitä pölylokeron niin että lukkiutuu paikalleen.

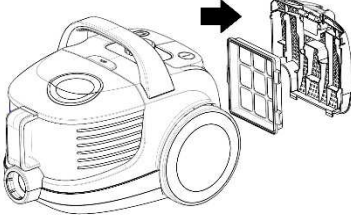
2. SUODATTIMEN PUHDISTAMINEN JA VAIHTO

- **Ilman tulosuodatin on puhdistettava ainakin kaksi kertaa vuodessa, tai kun se on silminnähtävästi likaantunut.**
- Suosittelemme puhdistamaan suodattimen jokaisen pidemmän käyttökerran jälkeen.
- Puhdistamalla ja huoltamalla suodatinta säännöllisesti saat hyvät imurointitulokset ja pidennät laitteen käyttöikää.
- Suosittelemme seuraavia puhdistusmenetelmiä parhaiden tulosten saavuttamiseksi:
 - puhdistus harjalla
 - pölyn ravistelu ulos suodattimesta
 - pölyn poistaminen suodattimesta paineilmalla.
- Suodattimen pitäminen puhtaana takaa tasaisen ilmanvirtauksen ja optimaalisen imutehon.



3. POISTOILMASUODATTIMEN VAIHTAMINEN

1. Avaa ilmanpoistoaukon ritilä.
2. Kun avaat ilmanpoistoaukon ritilä, sen alla on poistoilmasuodatin.
3. Poista suodatin ja vaihda tilalle puhdas.
4. Sulje ilmanpoistoaukon ritilä.



Hoito ja puhdistus

Sammuta laite ja irrota pistoke pistorasiasta. Puhdista laitteen ulkopuoli pehmeällä liinalla ja miedolla puhdistusaineella. Voimakkaat tai hankaavat puhdistusaineet vaurioittavat laitteen pintaa.

Älä milloinkaan upota laitetta tai sen johtoa veteen tai muihin nesteisiin.

HUOMIO:

Kun pölysäiliön täyttöasteen ilmaisin saavuttaa ikkunan keskiosan, puhdista pölysäiliö. Älä milloinkaan käytä laitetta ilman suodattimia. Älä puhdista suodattimia pesukoneessa. Älä kuivaa suodattimia hiustenkuivaajalla.

SÄILYTYS

Säilytyspidike on tarkoitettu imuputken/lattiasuulakkeen kiinnittämiseksi imuroinnin keskeytyessä lyhyeksi aikaa. Työnnä tätä varten lattiasuulakkeen pidike laitteen säilytyskiskoon.

Ympäristö

Älä hävitä laitetta normaalin kotitalousjätteen mukana sen käyttöiän päätyttyä, vaan toimita se kierrätykseen viralliseen keräyspisteeseen. Tekemällä näin autat säästämään ympäristöä.

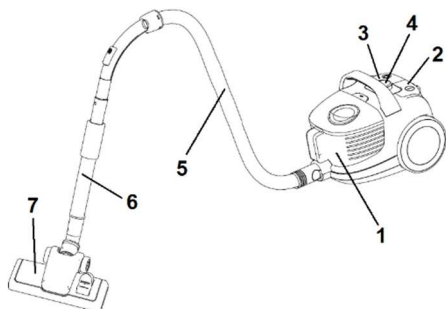
Takuu ja huolto

Jos tarvitset tietoja, tai jos sinulla on ongelma, ota yhteyttä Gorenjen maassasi sijaitsevaan asiakaspalvelukeskukseen (löydät sen puhelinnumeron maailmanlaajuisesta takuulehtisestä). Jos maassasi ei ole asiakaspalvelukeskusta, käy paikallisen Gorenje-kauppiaasi luona tai ota yhteyttä Gorenjen kotitalouslaitteiden huolto-osastoon.

Vain yksityiseen käyttöön!

**GORENJE TOIVOTTA
MIELLYTTÄVIÄ HETKIÄ LAITTEEN
PARISSA**

Beskrivelse



1. Støvbekholder og filter
2. Av/på-bryter
3. Knapp for ledningsopprulling
4. Effektbryter
5. Slange
6. Teleskoprør
7. Gulvmunnstykke

VIKTIGE sikkerhetsregler

Når du bruker dette apparatet, må du alltid følge grunnleggende sikkerhetsregler:

- Les sikkerhetsanvisningene nøye, og bruk bare apparatet i samsvar med disse anvisningene
- Ikke la apparatet stå på uten tilsyn.
- NB! Monter apparatet ferdig før du tar det i bruk.
- Ikke la apparatet stå uten tilsyn når det er koblet til strømnettet. Trekk ut støpslet etter bruk og i forbindelse med vedlikehold.
- Dette apparatet er ikke beregnet på bruk av personer (inkludert barn) med redusert fysisk, sensorisk eller psykisk kapasitet, eller mangel på erfaring og kunnskap, med mindre de er under tilsyn eller er instruert i bruken av apparatet av en person som er ansvarlig for deres sikkerhet. Pass på at barn ikke leker med apparatet. Apparatet er bare beregnet til bruk innendørs, i tørre rom. Apparatet må ikke brukes til væsker.
- Bruk bare apparatet med deler som er anbefalt av produsenten.
- Ikke bruk apparatet hvis det har falt ned, er skadet, har vært lagret utendørs eller har falt i vannet.
- Ikke trekk eller bær apparatet etter strømledningen. Beskytt ledningen mot varme overflater eller andre skader, og ikke klem den fast.
- Ikke trekk i ledningen når du drar støpslet ut av stikkontakten.
- Ikke bruk eller berør apparatet med våte hender.
- Ikke stikk noen gjenstander inn i åpningene.
- Hold åpningen fri for støv, hår og andre objekter som kan redusere rengjøringseffekten.
- Hold hår, vide klær, fingrer og andre kroppsdeler borte fra åpninger og deler i bevegelse.
- Slå av apparatet før du trekker ut støpslet.
- Vær ekstra oppmerksom når du støvsuger i trapper.
- Ikke bruk støvsugeren til: glødende kull, brennende sigarettstumper, fyrstikker eller lignende, flytende materialer (f.eks. vått teppeskum), harde eller skarpe gjenstander (for eksempel glasskår).
- Ikke bruk apparatet med en ikke-godkjent skjøteledning.
- Hold åpningen på sugeslangen og andre åpninger borte fra ansiktet og kroppen.
- Ikke bruk støvsugeren uten støvpose, utløpsfilter eller motorfilter.
- Apparatet må lagres innendørs, i tørre rom. Sett apparatet bort etter bruk.
- Hold i støpslet når du bruker den automatiske ledningsopprulling.
- Slå av apparatet når du setter på eller skifter sugeslange eller munnstykker.
- Apparatet må ikke brukes til tonerstøv eller lignende materialer.
- Under bruk må du holde sugerøret, sugeslangen og munnstykkene

borte fra hodet for å unngå personskader.

- Ved langvarig bruk må du trekke ut minst 2/3 av ledningslengden for å unngå overoppheting og skade.
- Apparatet oppfyller gjeldende tyske og europeiske elektriske standarder, samt direktivet om radiostøydempning.
- Ikke bruk støvsugeren til å suge opp byggematerialer (for eksempel fin sand, kalk, sementstøv osv.). Oppsugde byggematerialer kan ødelegge apparatet.
- Ved kontinuerlig bruk av støvsugeren i flere timer må du trekke strømledningen helt ut.
- Dette apparatet kan brukes av barn fra åtte år og oppover og av personer med redusert fysisk, sensorisk eller psykisk kapasitet, eller mangel på erfaring og kunnskap, dersom de er instruert i bruken av apparatet på en trygg måte og forstår farene ved bruken. Barn skal ikke leke med apparatet. Rengjøring og vedlikehold kan utføres av barn over åtte år hvis de er under tilsyn.
- Støynivå: $L_c < 78 \text{ dB(A)}$

FORSIKTIG: Ikke bruk støvsugeren uten filtrene.

Støvsugeren er bare beregnet for bruk i private husholdninger innendørs!

Tilkobling til strømmettet

Kontroller at spenningen på merkeplaten stemmer med spenningen i husets strømmett.

Strømledning

Hvis strømledningen er skadet, må den skiftes ut med en tilsvarende ledning, eller et sett med ledningsopprulling. Dette fås hos nærmeste Gorenje-forhandler.

Hvis strømledningen er skadet, må den skiftes ut av Gorenje, et servicesenter som er godkjent av Gorenje, eller en annen kvalifisert person for å unngå all fare.

Opplysninger om samsvar med europeiske standarder

Testing av denne apparattypen har bekreftet samsvar med følgende EU-direktiver:

- 2014/35/EU
- 2014/30/EU
- 2009/125/EU
- 2011/65/EU
- 666/2013/EU

Dette apparatet er merket i henhold til europeisk direktiv 2012/19/EU om elektrisk og elektronisk avfall (WEEE). Dette direktivet er rammeverket for en europeisk validitet av retur og resirkulering av elektrisk og elektronisk avfall.

Miljøriktig avhending av apparater

Hvis du en dag bestemmer deg for å skifte ut apparatet eller du bare ikke trenger det lenger, må du huske å kassere det miljøvennlig.

Montere støvsugeren

Trekk alltid støpslet ut av stikkkontakten før du monterer eller fjerner tilbehør. Før du tar i bruk apparatet, må du kontrollere at alle filtrene er satt riktig inn..

MONTERE SUGESLANGEN

Sett sugeslangen inn i sugeåpningen på kabinetet til du merker at den går i lås.

FJERNE SUGESLANGEN

Sugeslangen fjernes fra støvsugeren ved å trykke på knappene nederst på slangen og deretter trekke slangen ut fra festepunktet.

TREKKE UT OG RULLE OPP LEDNINGEN

Trekk ut ledningen så langt at den er behagelig å arbeide med. Koble nå apparatet til strømmettet. Trykk på knappen for å aktivere den automatiske ledningsopprulling. Hold samtidig på støpslet av sikkerhetsgrunner.

MONTERE RØR OG TILBEHØR

- Sett sugeslangen inn i teleskoprøret.
- Montere et munnstykke på teleskoprøret:
 - Gulvmunnstykket er beregnet for rengjøring av harde gulv og gulvbelegg.

- Fuge-/møbelmunnstykket er beregnet for rengjøring i hjørner og mellom puter. Følg merkingen, og dreii munnstykket til børsteposisjon for å støvsuge gardiner og dekorflater.

Bruk

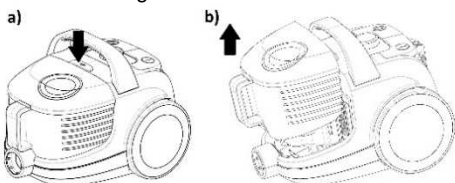
- Før du bruker apparatet, må du trekke ut tilstrekkelig mye ledning og sette støpslet inn i en stikkontakt.
- Trykk på av/på-bryteren for å slå på apparatet. Trykk en gang til på av/på-bryteren for å slå av apparatet.
- Du kan justere luftstrømmen ved hjelp av luftstrømregulatoren på sugeslangen:
 - Reduser effekten for rengjøring av gardiner, bøker, møbler osv.
 - Øk effekten for rengjøring av harde gulv.

For å rulle opp igjen ledningen trykker du på knappen for ledningsopprulling og styrer ledningen med hånden slik at den ikke kan slynges rundt og forårsake skade.

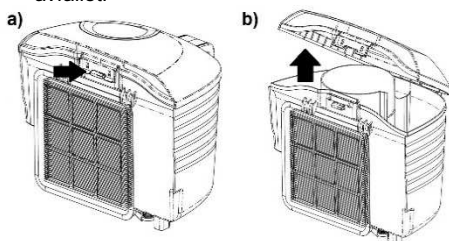
Vedlikehold

1. Tømme støvbeholderen

- Bruk bare støvsugeren med hele støvbeholderdelen montert.
 - Hvis du glemmer å feste et filter eller monterer det feil, fungerer ikke filtrene i støvbeholderdelen.
1. Når du har fjernet slangen, trykker du på låseknappen for å åpne dekelet.
 2. Ta med deg hele støvbeholderdelen.



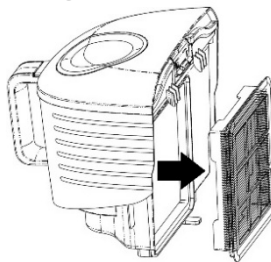
3. Fjern støvdekelet av glass og tøm ut avfallet.



4. Tøm ut alt avfallet og fest dekelet på støvbeholderen igjen.
5. Sett støvbeholderdelen på igjen og la den gå i lås.

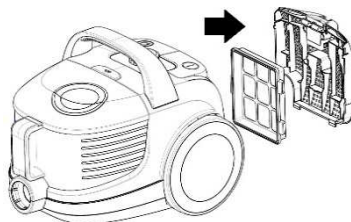
2. RENGJØRE OG SKIFTE FILTER

- **Inntaksfilteret må rengjøres minst to ganger i året eller når det blir synlig tett.**
- Vi anbefaler at filteret rengjøres hver gang støvsugeren har vært brukt lenge.
- Regelmessig rengjøring og vedlikehold av filteret gir gode rengjøringsresultater og forlenger levetiden til apparatet.
- For å oppnå dette anbefaler vi følgende rengjøringsmetoder:
 - Rengjør med børste.
 - Rist støvet av filteret.
 - Fjern støvet med trykkluft.
- Rent filter gir jevn luftstrøm og sikrer optimal sugeseffekt.



3. SKIFTE UTLØPSFILTER

1. Åpne risten til luftutløpet.
2. Når du åpner risten til luftutløpet, vises utløpsfilteret.
3. Fjern filteret og skift det ut med et rent filter.
4. Lukk risten til luftutløpet.



Stell og rengjøring

Slå av apparatet og trekk støpslet ut av stikkontakten.

Rengjør utsiden av apparatet med en myk klut og et mildt vaskemiddel. Sterke eller slipende vaskemidler vil skade overflaten på kabinettet.

Ikke legg apparatet eller ledningen i vann eller andre væsker.

FORSIKTIG:

Når indikatoren for full støvbeholder når midt på vinduet, må støvbeholderen rengjøres.

Bruk aldri apparatet uten filtre.

Ikke vask filtrene i vaskemaskin. Ikke tørk filtrene med hårføner.

OPPBEVARING

Parkeringsystemet brukes til oppbevaring av rør/gulvmunnstykke under kortvarige avbrudd i arbeidet. Til dette formålet må du sette holderen til gulvmunnstykket inn i parkeringsskinnen på apparatet.

Miljø

Ikke kast produktet i det vanlige husholdningsavfallet. Etter endt levetid skal det leveres inn til et godkjent mottak for gjenvinning. Ved å gjøre dette bidrar du til å ta vare på miljøet.

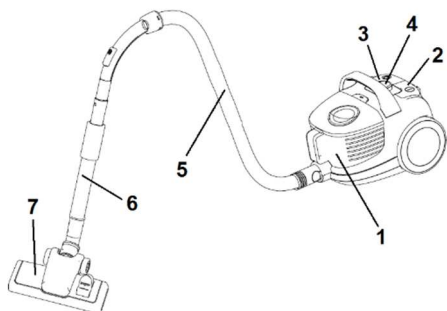
Garanti og service

Hvis du har spørsmål eller får problemer med produktet, tar du kontakt med Gorenje kundesenter i ditt land (du finner telefonnummeret i den internasjonale garantibrosjyren). Hvis Gorenje ikke har noe kundesenter i ditt land, henvender du deg til forhandleren eller kontakter Gorenje serviceavdeling for hvitevarer.

Bare til privat bruk!

**GORENJE ØNSKER DEG LYKKE TIL
MED DET NYE APPARATET**

Beskrivning



1. Dammbehållare och filter
2. På-/avknapp
3. Sladduppspolningsknapp
4. Effektnivåknapp
5. Slang
6. Teleskoprör
7. Golvborste

VIKTIGA säkerhetsåtgärder

När man använder elektriska apparater måste man alltid följa följande säkerhetsåtgärder:

- Var noga med att läsa igenom säkerhetsanvisningarna och använd endast apparaten enligt dessa instruktioner.
- Låt inte apparaten vara igång utan tillsyn.
- Försiktighet: Montera apparaten noga innan du använder den.
- Låt inte apparaten vara obebakad när den är inkopplad. Dra ut kontakten efter användning eller vid underhållsarbete.
- Denna apparat är inte avsedd att användas av personer (inklusive barn) med nedsatt fysisk, sensorisk eller mental förmåga, eller bristfällig erfarenhet och kunskap, såvida de inte övervakas eller har instruerats om hur man använder apparaten av en person som ansvarar för deras säkerhet. Barn skall övervakas och får inte leka med apparaten.

Apparaten får endast användas inomhus, i torra utrymmen.

Apparaten får inte användas för våtskor.

- Använd endast apparaten med delar som rekommenderas av tillverkaren.
- Använd inte enheten om den har tappats, skadats, förvarats utomhus eller har fallit i vatten.
- Håll inte eller bär apparaten i sladden. Skydda kabeln från heta ytor eller andra skador och kila inte fast den.
- Dra inte i sladden för att koppla ur apparaten.
- Använd eller rör inte apparaten eller sladden med våta händer.
- Sätt inte hårda föremål i öppningarna.
- Håll öppningen fri från damm, hår eller andra föremål som kan minska rengöringskraften.
- Håll håret, lossa kläder, fingrar och andra kroppsdelar bort från öppningar eller rörliga delar.
- Slå av enheten innan du drar ut kontakten.
- Vid dammsugning av trappor, var särskilt uppmärksam.
- Använd inte dammsugaren för: glöd, brinnande cigarettfimpar, tändstickor, vätskeformiga material (t.ex. våtskum), hårda, vassa föremål (t.ex. glasbitar).
- Använd inte apparaten med en otillåten förlängningssladd.
- Håll sugslangens öppning och andra öppningar borta från ansiktet och kroppen.
- Använd inte dammsugaren utan dammsugarpåse, utloppsfilter eller motorfilter.
- Apparaten ska förvaras inomhus, endast i torra utrymmen, ställ undan apparaten efter användning.
- Håll kontakten när du använder den automatiska sladduppspolaren.
- Stäng av apparaten vid anslutning eller byte av sugslang eller munstycket.

- Apparaten får inte användas för tonerdamm eller liknande material.
- Under användning, håll sugröret, sugslangen och munstyckena borta från huvudet för att förhindra skador.
- För längre användning dra ut minst 2/3 av kabellängden för att undvika att apparaten överhettas och skadas.
- Apparaten uppfyller gällande europeiska elektriska standarder samt förordningen om radiointerferens.
- Använd aldrig dammsugaren för att dammsuga byggmaterial (t.ex. fin sand, kalk, cementdamm etc). Absorberat byggmaterial kan skada din apparat.
- När du använder dammsugaren i mer än flera timmar i taget, dra ut anslutningskabeln hela vägen.
- Denna apparat kan användas av barn från 8 år och samt personer med nedsatt fysisk, sensorisk eller mental förmåga, eller med bristfällig erfarenhet och kunskap, under förutsättning att de har instruerats om hur man använder apparaten på ett säkert sätt och är införstådda med de risker som är förknippade därmed.
Barn ska inte leka med apparaten. Barn får inte utföra rengöring och underhåll såvida de inte är över 8 år och någon vuxen har uppsikt över dem.
- Ljudnivå: $L_c < 78 \text{ dB(A)}$

FÖRSIKTIGHET: Använd aldrig dammsugaren utan filter.
Dammsugaren är endast avsedd för hemmabruk och inomhus.

Anslutning till elnät

Kontrollera om spänningen som anges på typskylten överensstämmer med hemmets nätförsörjning.

Nätsladd

Om nätsladden är skadad måste den måste bytas ut mot en lämplig sladd eller ett set för

lagning av kabeln som du kan fråga efter i närmaste Gorenje servicecenter.
Om sladden är trasig måste den bytas av Gorenje, en auktoriserad verkstad eller personer med liknande kvalifikationer för att undvika risker.

Uppgifter om överensstämmelse med europeiska standarder

Test för denna typ av apparat bekräftade att den uppfyller följande europeiska direktiv:

- 2014/35/EU
- 2014/30/EU
- 2009/125/EU
- 2011/65/EU
- 666/2013/EU

Denna apparat är märkt enligt EU-direktiv 2012/19/EU om avfall som utgörs av eller innehåller elektriska eller elektroniska produkter (WEEE). Denna riktlinje utgör ramen i ett europeiskt program för återlämning och återvinning av uttjänt elektrisk och elektronisk utrustning.

Kassering av apparaten och utrustningen

Om du en dag bestämmer dig för att byta apparat, eller om du bara inte behöver den längre, kassera den i enlighet med gällande miljöregler.

Montering av dammsugare

Ta alltid bort kontakten från strömförsörjningen innan du monterar eller tar bort tillbehör. Innan du börjar använda apparaten, kontrollera om alla filter är rätt isatta.

MONTERING AV SUGSLANG

Sätt in den böjliga sugslangen i anslutningsöppningen överst i höljet tills du kan känna att den låser fast.

BORTTAGNING AV SLANG

För att avlägsna den böjliga slangen från dammsugaren, tryck på knapparna på slangbasen och dra sedan för att ta bort den från fästpunkten.

RULLA UT OCH IN SLADDEN

Dra ut sladden till en längd som det är lätt att arbeta med. Anslut nu apparaten till elnätet. Tryck på knappen för att aktivera automatisk indragning och håll i kontakten av säkerhetsskäl.

MONTERA RÖR OCH TILLBEHÖR

- Sätt in den böjliga slangen i teleskopröret.
- Montera ett munstycke på teleskopröret:
 - Golvborsten är avsedd för rengöring av golv och golvbeläggningar.
 - Fog-/möbelmunstycket är till för rengöring av hörn och mellan kuddar. Vrid munstycket enligt markeringen till borstposition för att rengöra gardiner eller damm på inredningsytor.

Instruktioner för användning

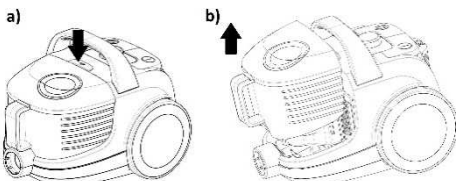
- Innan du använder apparaten, dra ut en tillräckligt lång bit av sladden och sätt in kontakten i eluttaget.
- Tryck på på/av för att sätta på apparaten. Du slutför genom att trycka en gång till på/av-knappen.
- Du kan justera luftflödet med luftflödesregulatorn på den böjliga slangen:
 - Minska luftflödet för rengöring av gardiner, böcker, möbler etc.
 - Öka luftflödet för att rengöra ett golv.

För att spola tillbaka sladden, tryck på uppspolningsknappen och styr sladden med handen för att försäkra dig om att den inte slår och orsakar skador.

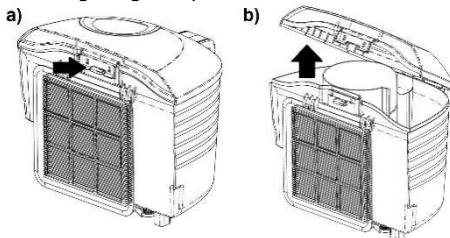
Underhåll

1. Tömma smuts från dammbehållaren

- Använd alltid dammsugaren med dammbehållaren korrekt installerad.
 - Om du glömmer att sätta in filtret eller om du sätter in det felaktigt kanske dammbehållaren inte fungerar.
1. Efter att du har tagit bort den böjliga slangen, tryck på låsknapparna för att öppna locket.
 2. Ta bort dammbehållaren.



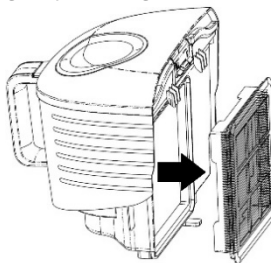
3. Avlägsna glaskåpan och töm ut dammet.



4. Töm ut smuts och sätt fast dammbehållaren.
5. Tryck på dammbehållaren tills den snäpper fast.

2. RENGÖRA OCH BYTA FILTRET

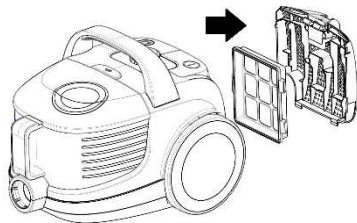
- **Filtret för luftinloppet ska rengöras minst två gånger om året, eller när det blir synligt smutsigt.**
- Vi rekommenderar rengöring av filtret efter varje långvarig användning.
- Vid regelbunden rengöring och underhåll av filtret uppnår du bra rengöringsresultat och apparaten får längre livstid.
- För att uppnå detta rekommenderar vi följande rengöringsmetoder:
 - Rengöring med en borste
 - Skaka damm från filtret
 - Rengöring av damm från filtret med tryckluft
- Rengöring av filtret ger ett jämnt luftflöde och ger optimal sugkraft.



3. BYTA UTGÅNGSFILTRET

1. Öppna gallret för luftutloppet.
2. När du öppnar gallret för luftutloppet ser du ett filter.

3. Ta ut filtret och byt ut det mot ett rent.
4. Stäng gallret för luftutloppet.



Skötsel och rengöring

Stäng av apparaten och dra ut strömkontakten ur eluttaget.

Rengör utsidan av apparaten med en mjuk trasa med mildt rengöringsmedel. Aggressiva eller slipande tvättmedel skadar utsidan.

Doppa aldrig in apparaten eller sladden i vatten eller andra vätskor.

FÖRSIKTIGHET:

När dammsugarens fyllnadsindikator når mitten av fönstret, rengör dammsugarbehållaren.

Använd aldrig apparaten utan filter.

Tvätta aldrig filtren i tvättmaskin. Använd inte hårtork för att torka dem.

FÖRVARING

Parkeringsystemet används för längre sugperioder med rör/munstycke vid korta avbrott.

För detta ändamål, sätt in golvmunstyckets hållare i apparatens parkeringsskena.

Miljö

Släng inte apparaten tillsammans med normalt hushållsavfall när den är uttjänt, utan lämna in den till kommunens återvinningscentral. Genom att göra detta hjälper du till att bevara miljön.

Garanti & service

Om du behöver information eller har ett problem, kontakta Gorenjes kundcenter i ditt land (du hittar telefonnumret i det världsomfattande garantibladet). Om det inte finns ett kundcenter i ditt land, vänd dig till din lokala Gorenje-återförsäljare eller kontakta serviceavdelningen för lokala Gorenje-apparater.

Endast för privat bruk!

**GORENJE ÖNSKAR DIG MYCKET
NÖJE NÄR DU ANVÄNDER DIN
APPARAT**

1806001