

HU

# **gorenje**

## **RÉSZLETES HASZNÁLATI UTASÍTÁS ÁLLÓ HŰTŐ- FAGYASZTÓ KÉSZÜLÉKHEZ**



Köszönjük a bizalmat, amit az Ön életének megkönnyítésére tervezett készülék megvásárlásával irántunk tanúsított. Hogy a készülék használata még könnyebb legyen, részletes használati útmutatót, valamint külön üzembe helyezési útmutatót mellékelünk hozzá. Az útmutatók segítségével a lehető legrövidebb időn belül ismerheti meg új készülékét.

Sok örömet kívánunk Önnek a készülék használata során!

### **A készülék kizárólag háztartásban való használatra készült.**

**A hűtőszekrény** friss élelmiszerek 0°C fölötti hőmérsékleten való tárolására szolgál.

**A fagyasztó** friss élelmiszerek fagyasztására és fagyasztott élelmiszerek hosszú távú (az étel típusától függően maximum egy évig tartó) tárolására szolgál.

Látogasson el honlapunkra, ahol beírva a készülék típusszámát (ami az adattáblán vagy a garancialevélen van feltüntetve), megtalálhatja készülékének részletes leírását, olvashat a használatra vonatkozó tippeket, hibaelhárítási tanácsokat, valamint a javításra és használatra vonatkozó útmutatókat, stb.

### **Kapcsolat az EU EPREL adatbázissal**

A készülékhez mellékelt energiacímkén található QR kód egy olyan internetes kapcsolatot tartalmaz, amelyen keresztül regisztrálhatja a készülékét a EU EPREL adatbázisban. Őrizze meg az energiacímkét, a használati útmutatót és a készülékhez mellékelt többi dokumentumot, mert a későbbiekben is szüksége lehet rájuk.

A termék működésével kapcsolatos információkat talál az EU EPREL adatbázisban is, ami a <https://eprel.ec.europa.eu> linken keresztül érhető el, ahol be kell írnia a termék modellnevét és számát; ezeket a készülék adattábláján találhatja meg.

Az energiacímkéről szóló további információkért keresse fel a [www.theenergylabel.eu](http://www.theenergylabel.eu) honlapot.



<http://www.gorenje.com>



Fontos biztonsági figyelmeztetés

# TARTALOM

---

<b>4 FONTOS MEGJEGYZÉSEK ÉS FIGYELMEZTETÉSEK</b> ..... 4 Biztonsági információk és figyelmeztetések	<b>BEVEZETŐ</b>
<b>11 AZ ÚJ KÉSZÜLÉK ÜZEMBE HELYEZÉSE</b> ..... <b>13 A KÉSZÜLÉK ISMERTETÉSE</b> ..... <b>14 AZ AJTÓNYITÁS IRÁNYÁNAK MEGVÁLOZTATÁSA</b> ..... <b>18 VEZÉRLÉS</b> ..... <b>20 A KÉSZÜLÉK HASZNÁLATA</b>	<b>A KÉSZÜLÉK ISMERTETÉSE</b>
<b>23 HASZNOS ÖTLETEK ÉS TIPPEK</b> ..... <b>25 TISZTÍTÁS ÉS ÁPOLÁS</b>	<b>A KÉSZÜLÉK LEOLVASZTÁSA ÉS TISZTÍTÁSA</b>
<b>27 HIBAELHÁRÍTÁS</b> ..... <b>29 A KÉSZÜLÉK ÁRTALMATLANÍTÁSA</b>	<b>EGYEBEK</b>

# FONTOS MEGJEGYZÉSEK ÉS FIGYELMEZTETÉSEK

---



## BIZTONSÁGI INFORMÁCIÓK ÉS FIGYELMEZTETÉSEK

Saját biztonsága és a termék megfelelő használata érdekében a készülék üzembe helyezése és első használata előtt olvassa át figyelmesen a használati útmutatót – beleértve a tippeket és a figyelmeztetéseket is. A szükségtelen tévedések és balesetek elkerülése érdekében fontos, hogy mindenki, aki a terméket használja, ismerje annak működését és biztonsági funkcióit.

Őrizze meg a használati útmutatót és ügyeljen rá, hogy költözés vagy a készülék eladása esetén is rendelkezésre álljon, így mindenki, aki élettartama során használja, megfelelően tájékozódhat a termék használatáról és a biztonságra vonatkozó megjegyzésekről.

Az emberi élet és tulajdon biztonsága érdekében tartsa be az útmutatóban foglalt utasításokat, mivel a gyártó nem vállal felelősséget az ezek be nem tartásából eredő károkért.

### **Gyerekek és fogyatékossgal élők biztonsága**

Az EN szabvány szerint

Ezt a készüléket akkor használhatják 8 évesnél idősebb gyerekek, illetve csökkent fizikális, érzékszervi vagy mentális képességekkel rendelkező személyek, vagy olyanok, akiknek nincs meg megfelelő tudásuk és tapasztalatuk, ha felügyeletük biztosított, vagy útmutatót kaptak a készülék biztonságos használatáról és megértették az ezzel járó veszélyeket. A gyerekek nem játszhatnak a készülékkel. A tisztítási és karbantartási feladatokat nem végezhetik

gyerekek felügyelet nélkül.

A 3 és 8 év közötti gyerekek behelyezhetnek élelmiszereket és készülékbe és ki is vehetnek onnan dolgokat.

Az IEC szabvány szerint

A készüléket nem használhatják olyan személyek (beleértve a gyerekeket is), akik csökkent fizikális, érzékszervi vagy mentális képességekkel rendelkeznek, vagy nincs meg a készülék használatához szükséges tudásuk és tapasztalatuk – kivéve ha felügyeletük biztosított, vagy ha megfelelő útmutatást kaptak a készülék használatáról a biztonságukért felelős személy részéről.

- A csomagolóanyagokat tartsa a gyerekektől távol, mert fulladásveszélyesek.
- Ha a készüléket leselejtezi, húzza ki a csatlakozó kábelt a konnektorból, vágja el (olyan közel a készülékhez, amennyire csak lehet) és távolítsa el az ajtaját, hogy a készülékkel játszó gyerekeket ne érje áramütés és ne zárhassák be magukat a készülékbe.
- Ha ez a mágneses ajtó tömítésekkel rendelkező készülék egy olyan korábbi készülék helyére kerül, amelynek ajtaján vagy fedelén rugós zár volt, ne felejtse el a zárat használhatatlanná tenni, mielőtt a készüléket leselejtezné. Ezzel megelőzhető, hogy a készülék halálos csapdává váljon egy gyerek számára.



### **Általános biztonság**

- **FIGYELMEZTETÉS** — A készülék háztartásban és ahhoz hasonló környezetben való használatra készült, ezek közé tartoznak:
  - üzletek, irodák és más munkakörnyezetek személyzeti konyhái;
  - tanyák, illetve hotelek, motelek és más szálláshelyek

vendégei;

-bed and breakfast típusú környezetek;

-catering és hasonló nem kereskedelmi jellegű környezetek.

- FIGYELMEZTETÉS — A készülékben ne tároljon robbanékony anyagokat, úgymint gyúlékony hajtógázzal működő aeroszolos dobozokat.
- FIGYELMEZTETÉS — Ha a csatlakozó kábel sérült, azt a gyártó, annak márkaszervize vagy más megfelelően képzett személy cserélheti ki, a veszélyek elkerülése érdekében.
- FIGYELMEZTETÉS — Tartsa szabadon és tisztán a készüléken vagy a beépített szerkezetben található szellőzőnyílásokat.
- FIGYELMEZTETÉS — A leolvasztási folyamat gyorsítására ne használjon a gyártó által javasolttól eltérő mechanikus és egyéb eszközöket.
- FIGYELMEZTETÉS — Ne tegyen kárt a hűtőkörben.
- FIGYELMEZTETÉS — A készülék ételek tárolására szolgáló részeiben ne használjon elektromos készülékeket, kivéve, ha azok olyan típusúak, amiket a gyártó javasol.
- FIGYELMEZTETÉS — A hűtőközeg és a tömítésben lévő gáz gyúlékony. Ha a terméket leselejtezi, egy arra kijelölt hulladékgyűjtő helyen adja le. Ne tegye ki a készüléket lángnak.
- FIGYELMEZTETÉS — A készülék elhelyezésekor ügyeljen rá, hogy a csatlakozó kábel ne szoruljon be és ne sérüljön meg.
- FIGYELMEZTETÉS — A készülék hátsó részén ne helyezzen el elosztót vagy hosszabbítót.

## **A LED cseréje**

- FIGYELMEZTETÉS — A LED jelfényt nem cserélheti ki a felhasználó! Ha a LED jelfény megsérült, vegye fel a kapcsolatot az ügyfélszolgálattal.

## Hűtőközeg

Az izobutén hűtőközeg (R600a) a készülék hűtőkörében található – ez egy nagymértékben környezetkímélő természetes gáz, ami ugyanakkor gyúlékony. A készülék szállítása és elhelyezése során ügyeljen rá, hogy a hűtőkör semmilyen része ne sérüljön meg.

A hűtőközeg (R600a) gyúlékony.

- **FIGYELMEZTETÉS** – A hűtőszekrények szigetelésében hűtőközeg és gázok találhatóak. A hűtőközeget és a gázokat szakszerű módon szükséges ártalmatlanítani, mert szemsérülést vagy tüzet okozhatnak. Ügyeljen rá, hogy a hűtőkör csövezete a megfelelő ártalmatlanítás előtt ne sérüljön.



### **Figyelem: tűzveszély**

Ha a hűtőkör megsérül:

- Kerülje a nyílt láng és szikraforrások használatát.
- Szellőztesse ki alaposan a helyiséget, ahol a készülék elhelyezésre került.

A készülék specifikációját megváltoztatni vagy a terméket bármilyen módon átalakítani veszélyes.

A csatlakozó kábel sérülése rövidzárlatot, tüzet és / vagy áramütést okozhat.



### **Elektromos biztonság**

- A csatlakozó kábelt nem szabad meghosszabbítani.
- Ügyeljen rá, hogy a villásdugó ne törjön össze és ne sérüljön meg. A törött vagy sérült villásdugó túlhevülhet és tüzet idézhet elő.
- Ügyeljen rá, hogy a készülék fő kapcsolója szabadon hozzáférhető legyen.

- Ne húzza a csatlakozó kábelt.
- Ha a konnektor laza, ne helyezze bele a villásdugót, mert fennáll az áramütés vagy a tűz veszélye.
- A készüléket nem szabad a belső izzófedél nélkül működtetni.
- A hűtőszekrény csak egyfázisú, 220-240V/50Hz váltóáramú áramforrásról működtethető. Ha a területen a feszültség ingadozása olyan nagy, hogy meghaladja a fenti tartományt, biztonsági okokból használjon 350V-nál erősebb A.C. automatikus feszültség-szabályozót. A hűtőszekrényt külön fali konnektorba kell csatlakoztatni, nem más elektromos készülékek által is használt elosztóba. A villásdugó meg kell hogy feleljen a földelt konnektornak.

## **Napi használat**

- Ne tároljon gyúlékony gázokat vagy folyadékokat a készülékben, mert ez robbanásveszéllyel járhat.
- Ne működtessen elektromos berendezéseket a készülékben (pl. elektromos jégkrém-készítőt, mixert, stb.).
- A készüléket mindig a villásdugónál és soha ne a csatlakozó kábelnél fogva húzza ki a konnektorból.
- Soha ne helyezzen forró tárgyakat a készülék műanyag részeinek közelébe.
- Ne helyezzen ételeket közvetlenül a hátsó falon található levegő kimeneti nyíláshoz.
- Az előrecsomagolt gyorsfagyasztott ételeket a gyártó utasításainak megfelelően tárolja.
- A készülék gyártójának tárolásra vonatkozó javaslatait szigorúan be kell tartani. Lásd a tárolásra vonatkozó utasításokat.
- A fagyasztóba ne helyezzen szénsavas vagy habzó italokat, mert ezek dobozában / palackjában nyomás keletkezik ami robbanást okozhat és így a készülék is megsérülhet.



- A fagyasztott élelmiszerek – közvetlenül a fagyasztóból elfogyasztva – fagyási sérüléseket okozhatnak.
- A készüléket ne tegye ki közvetlen napfénynek.
- Tartsa távol a készüléktől az égő gyertyákat, lámpákat és mindenféle nyílt lángot, megelőzendő, hogy a készülék kigyulladjon.
- A készülék – a használati útmutatóban leírtaknak megfelelően – ételek és italok háztartásban való tárolására szolgál. A készülék nehéz – ügyeljen erre, ha el szeretné mozdítani.
- Ne vegyen ki a fagyasztóból nedves kézzel élelmiszereket, mert ez bőr irritációval vagy fagyási sérüléssel járhat.
- Soha ne használja állványként és ne álljon rá a készülékre, annak fiókjaira, ajtajára, stb.
- A fagyasztott ételleket, ha egyszer már kiolvadtak, nem szabad újrafagyasztani.
- Ne fogyasszon jégkrémet vagy jégkockát közvetlenül a fagyasztóból történt kivétel után, mert ez fagyási sérülést okozhat a szájban vagy az ajkakon.
- Elkerülendő, hogy ételek kiessenek és sérülést okozzanak vagy kár keletkezzen a készülékben, soha ne terhelje túl az ajtópolcokat és ne helyezzen túl sok élelmiszert a fiókokba.
- **FIGYELMEZTETÉS** – Az ételleket a hűtőszekrényben történő elhelyezés előtt megfelelően be kell csomagolni. A folyadékokat üvegpalackokban vagy zárt edényekben kell tárolni, hogy ne folyhassanak ki, mivel a berendezést nehéz megtisztítani.

Figyelem!

Ápolás és tisztítás

- A karbantartás megkezdése előtt kapcsolja ki a készüléket és húzza ki a villásdugót a konnektorból.
- A készülék tisztítására ne használjon fém tárgyakat, gőztisztítót, illóolajat, szerves oldószert vagy súroló hatású tisztítószert.

- A jég készülékből való eltávolítására ne használjon éles tárgyakat – használjon műanyag kaparót.

## **Üzembe helyezés - fontos!**

- A készülék elektromos csatlakoztatásához kövesse figyelmesen az útmutóban foglaltakat.
- Csomagolja ki a készüléket és ellenőrizze, hogy nincsenek-e rajta sérülések. Ne csatlakoztassa a készüléket, ha sérült. Az esetleges sérüléseket jelentse azonnal a kereskedő felé, akitől a készüléket megvásárolta. Ilyen esetben őrizze meg a csomagolást.
- A készülék csatlakoztatása előtt javasolt legalább négy órát várni, hogy az olaj vissza tudjon folyni a kompresszorba.
- A készülék körül biztosítani kell a levegő megfelelő áramlását – ennek elmulasztása esetén túlhevülés következhet be. A megfelelő szellőzés biztosítása érdekében kövesse az üzembe helyezésre vonatkozó utasításokat. Ha lehetséges, a tűzveszély elkerülése érdekében a készülék hátsó fala nem állhat túl közel a falhoz, hogy a meleg részek (kompresszor, kondenzátor) ne érintkezhessenek a fallal – kövesse az üzembe helyezésre vonatkozó utasításokat.
- A készüléket ne helyezze radiátor vagy tűzhely közelébe.
- Ügyeljen rá, hogy a villásdugó a készülék üzembe helyezését követően is könnyen hozzáférhető legyen.

## **Szerviz**

- A készülék javításához szükséges bármilyen elektromos munkát kizárólag szakképzett szerelő vagy kompetens személy végezhet.
- A termék szervizelését márkaszerviz kell hogy végezze és kizárólag eredeti alkatrészek használhatók fel.
  - 1) Ha a készülék Frost Free típusú.
  - 2) Ha a készülék fagyasztót is tartalmaz.

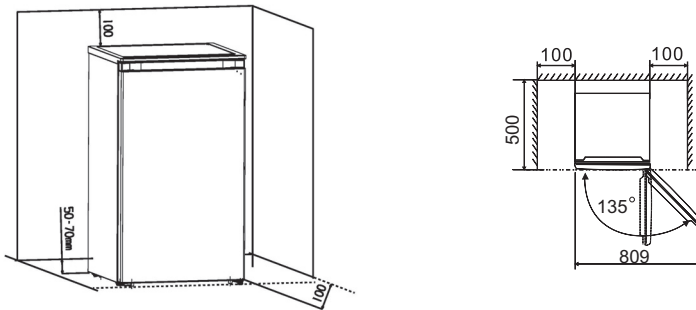
# AZ ÚJ KÉSZÜLÉK ÜZEMBE HELYEZÉSE

- A készülék első alkalommal történő használata előtt nézze át a következő tippeket:

## A készülék szellőzése

A hűtőrendszer hatékonyságának növelése, illetve az energiatakarékosság érdekében szükséges a megfelelő szellőzés biztosítása a készülék körül, a hődisszipáció érdekében. Ezért elegendő szabad helyet szükséges hagyni a készülék körül.

javaslat: A készülék hátsó oldala és a fal között 50-70 cm helyet javasolt szabadon hagyni, míg fölötte legalább 100 mm-t, oldalai és a fal között legalább 100 mm-t, valamint elöl elegendő helyet ahhoz, hogy az ajtó 135 °-ban nyitható legyen. Lásd a következő ábrákat.



## Megjegyzés:

- Ez a készülék N és ST klímaosztályokban teljesít jól. Ha hosszabb ideig az alább jelölt hőmérsékletek alatti vagy feletti környezetben van, lehetséges, hogy nem fog jól működni.

Klímaosztály	Környezeti hőmérséklet
SN	+10 °C és +32 °C
N	+16 °C és +32 °C
ST	+16 °C és +38 °C
T	+16 °C és +43 °C

- A készüléket száraz helyen helyezze el, a nedvesség okozta károk elkerülése érdekében.
- A készüléket óvja a közvetlen napfénytől, esőtől vagy fagytól. A készüléket hőforrásoktól – tűzhely, kandalló, fűtőtest – távol helyezze el.

### **A készülék vízszintbe állítása**

A rezgések elkerülése érdekében a készüléknek vízszintesen kell állnia. A készüléknek ahhoz, hogy vízszintbe kerüljön, álló helyzetben kell lennie és mindkét állítható láb szorosan kell hogy érintkezzék a padlóval. A vízszint beállítható az elől lévő állítható lábal forgatásával is (ujjai vagy egy megfelelő csavarkulcs segítségével).

### **Elektromos csatlakoztatás**

Figyelem! A készülék üzembe helyezéséhez szükséges elektromos munkálatokat kizárólag képzett vagy kompetens személy végezheti el.

Figyelem! A készüléket földelni szükséges. A gyártó visszautasít minden, a fenti biztonsági intézkedések be nem tartásából eredő felelősséget.

# A KÉSZÜLÉK ISMERTETÉSE



1. Fagyasztótér
2. LED világítás & hőmérséklet szabályozó
3. Tároló polc
4. Frissentartó fiók fedél

5. Frissentartó fiók
6. Felső ajtópolc
7. Palacktartó
8. Alsó ajtópolc

# AZ AJTÓNYITÁS IRÁNYÁNAK MEGVÁLTOZTATÁSA

---

- Ha az elhelyezés megkívánja, az ajtónyitás iránya megváltoztatható jobbosról (ahogyan a készülék értékesítésre került) balosra.

Szükséges szerszámok:

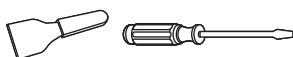
1. 8 mm csőkulcs



2. csillagcsavarhúzó



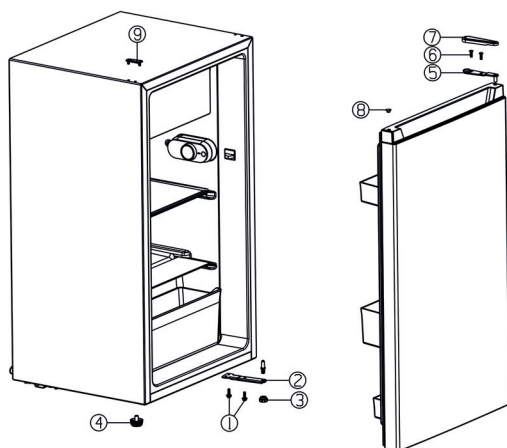
3. Simítókés vagy lapos csavarhúzó



Mielőtt a műveletet megkezdené, fektesse a készüléket a hátoldalára, hogy hozzá tudjon férni az aljához. A készüléket puha habszivacs csomagolóanyagra vagy más hasonló anyagra fektesse, elkerülendő, hogy a hűtőcsövek és a hűtőszekrény hátsó része megsérüljenek.

1. Nyissa ki a készülék ajtaját, majd akassza ki és távolítsa el az összes tartozékot a készülék belsejéből.
2. Csavarozza ki a 2 csavart (10). (Fedőlappal rendelkező hűtőszekrény)
3. Vegye le a fedőlapot (11) és helyezze puha felületre. (Fedőlappal rendelkező hűtőszekrény)
4. Távolítsa el a felső zsanérfedelelet (7). (Fedőlap nélküli hűtőszekrény)
5. Távolítsa el a felső zsanért (5) rögzítő két csavart (6) a készülék felső részének jobb oldalán.
6. Óvatosan emelje meg az ajtót, majd helyezze párnázott felületre a karcolások megelőzése érdekében.
7. Távolítsa el a dugót (9), és helyezze át a készülék jobb oldalán található fedetlen lyukba. Ügyeljen rá, hogy határozottan nyomja be a gombot a lyukba. (Fedőlap nélküli hűtőszekrény)
8. Távolítsa el az alsó zsanért (2) rögzítő két csavart (1) a készülék jobb oldalán.
9. Távolítsa el az elől található csavaros szintező lábat (4) és helyezze át jobb oldalra, a szomszédos ábrán látható módon.
10. Tegye azt ajtót az új helyére, ügyelve rá, hogy a csap a keret alsó részén található nyílásba kerüljön.

11. Rögzítse a korábban, a 6. lépésnél eltávolított felső zsanért (5) az egység bal oldalán. Ügyeljen rá, hogy a csap illeszkedjék a felső keretrészen található nyílásba.
12. Lazán rögzítse a bal alsó zsanért (2), és ne húzza meg a csavarokat addig, amíg az ajtó nincs zárt és vízszintes helyzetben.
13. Illessze a dugót (9) a fedetlen lyukakra (jobb oldal). (Fedőlap nélküli hűtőszekrény)
14. Helyezze vissza a felső zsanérfedelet (7). (Fedőlap nélküli hűtőszekrény)
15. Állítsa ismét függőleges helyzetbe a készüléket.
16. Szerelje fel a fedőlapot (11) előre és fektesse le vízszintesen hátul. (Fedőlappal rendelkező hűtőszekrény)
17. Csavarja be és húzza meg a két csavart (10). (Fedőlappal rendelkező hűtőszekrény)
18. Nyissa ki a készülék ajtaját és helyezze vissza a tartozékokat.

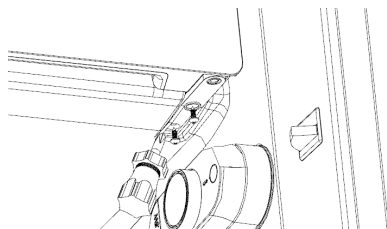


1. Csavar
2. Alsó zsanér
3. Állítható alacsony láb
4. Állítható magas láb
5. Felső zsanér
6. Csavar
7. Felső zsanérfedél
8. Tengelyhüvely
9. Dugó
10. Csavar
11. Fedőlap

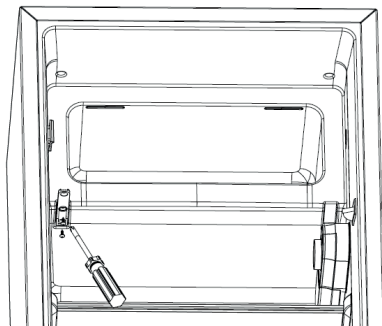
## A COOLER BOX rekesz ajtajának megfordítása

Figyelmeztetés! Az ajtónyitás irányának módosítása közben a készülék nem szabad, hogy csatlakoztatva legyen a hálózatra. Előtte húzza ki a villásdugót az aljzatból.

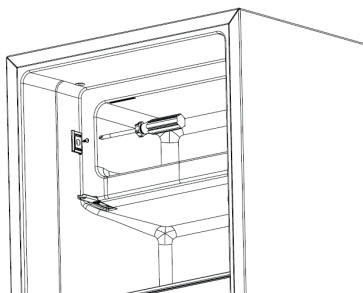
1. Vegye ki a konzol két csavarját egy mikrocsavarhúzó segítségével, és távolítsa el a fagyasztó ajtaját és a konzolt. Eközben tartsa a fagyasztó ajtaját, hogy ne eshessen le.



2. Helyezze át a konzolt a készülék másik oldalán található vágatba és húzza meg a két csavart.

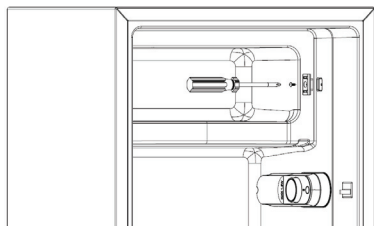


3. Csavarhúzó segítségével távolítsa el a rögzítőcsat csavarjait, és távolítsa el a rögzítőcsatot.

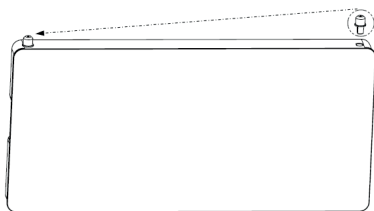




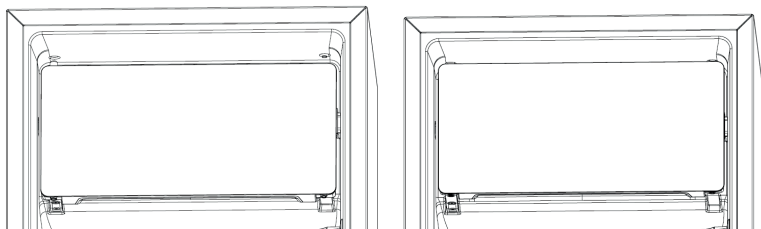
4. Helyezze át a rögzítőcsatot a készülék másik oldalán lévő vájatba és húzza meg a csavarokat.



5. Helyezze át a fagyasztó ajtajának felső zsanértengelyét a másik oldalra.

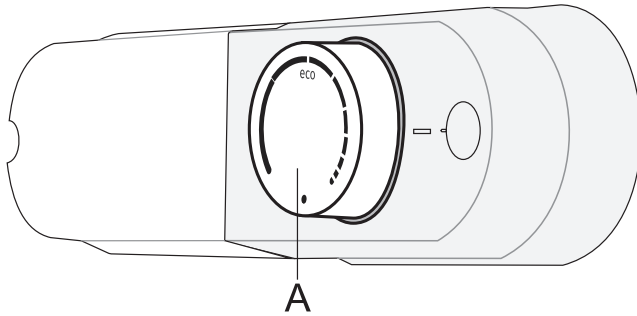


6. Illessze a fagyasztóajtó felső zsanértengelyét a készülék tengelynyílásába, majd nyomja be az alsó zsanér tengelyét a tartó tengelynyílásába a művelet befejezéséhez.



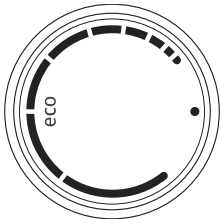
# VEZÉRLÉS

---



**A** Hőmérséklet szabályozás és be/kikapcsolás gomb

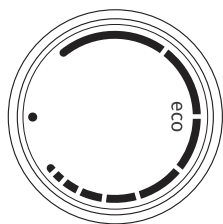
## A KÉSZÜLÉK BE/KIKAPCSOLÁSA



**Bekapcsolás:** forgassa el az **A** gombot az óramutató járásával megegyező irányba.

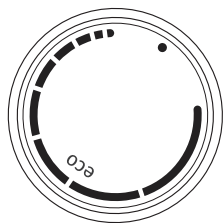
**Kikapcsolás:** forgassa vissza az A gombot abba a pozícióba, ahol a nyíl egyvonalban van a ● jellel (figyelem: a készülék ilyenkor még áram alatt van – tehát még mindig van elektromos áram a készülékben).

## A HŐMÉRSÉKLET SZABÁLYOZÁSA



=

- A kívánt hőmérséklet beállításához forgassa el az **A** gombot az óramutató járásával megegyező irányba (jobbra).
- A környezeti hőmérséklet változása kihatással lesz a készülék hőmérsékletére is. Ennek megfelelően módosítsa a beállítást az **A** gomb segítségével. A hosszabb vonalak felé eső pozíciók alacsonyabb hőmérsékletet (hidegebbet) jelentenek a készülékben. A rövidebb vonalak felé eső beállítások pedig magasabb hőmérsékletet (melegebbet).
- Az **A** gomb javasolt beállítása az **eco** pozíciónál van (lásd az ábrát).



=

- Ha a helyiség hőmérsékletet, ahol a készülék elhelyezésre került 16°C alatt van, az **A** gombot javasolt a **leghosszabb vonalra állítani**.

# A KÉSZÜLÉK HASZNÁLATA

---

## Tartozékok

### Mozgatható polcok / tálcák

- A készülék különféle üveg és műanyag tárolópolcokkal, illetve rácsos tálcákkal rendelkezik – a különböző modellek ezek különböző kombinációját tartalmazzák és a különféle modellek más jellemzőkkel rendelkeznek.
- A hűtőszekrény falain több sín található, amelyek lehetővé teszik, hogy a polcok a kívánt pozícióban kerülhessenek elhelyezésre.

### Az ajtópolcok elhelyezése

- A különböző méretű ételcsomagok tárolhatósága érdekében az ajtópolcok különböző magasságokban helyezhetők el.
- A polcok áthelyezéséhez húzza a polcot fokozatosan a nyilak irányába, amíg szabaddá nem válik, majd helyezze vissza a kívánt magasságba.

### Zöldségtároló fiók

- A fiók ideális zöldségek és gyümölcsök tárolására.

### Jégkockatartó

- Jégkockák készítésére és tárolására szolgál.

### Hűtőtér

- Fagyasztást nem igénylő különféle élelmiszerek tárolása.

### Fagyasztótér

- Friss ételek fagyasztása, illetve tárolása, valamint gyorsfagyasztott élelmiszerek hosszú távú tárolása.

### Ételek kiolvasztása

- A hűtőtérben
- Szobahőmérsékleten
- Mikrohullámú sütőben
- Légkeveréses sütőben
- Az egyszer már kiolvasztott élelmiszereket nem szabad újrafagyasztani – egyes speciális esetek kivételével.

### 4. Az ételfertőzés elkerülése érdekében tartsa be a következő utasításokat:

- Az ajtó hosszabb időre történő többszöri kinyitásával a hőmérséklet jelentősen megemelkedhet a készülék belsejében.
- Tisztítsa meg rendszeresen az ételekkel érintkező felületeket és a hozzáférhető lefolyó rendszereket.
- A nyers húst és halad megfelelő edényekben tárolja a hűtőszekrényben úgy, hogy ne érintkezhessenek más ételekkel és ne is csöpöghessenek rájuk.
- A kétcsillagos fagyasztótérek megfelelően fagyasztott ételek tárolására, valamint jégkrémek tárolására vagy készítésére, illetve jégkocka készítésre.
- Az egy-, két- és háromcsillagos fagyasztótérek nem alkalmasak friss ételek lefagyasztására

Sorrend	Tárolóhely TÍPUSA	Tárolási célhőmérséklet [°C]	Megfelelő ételek
1	Hűtőtér	+2 ≤ +8	Tojás, főtt ételek, csomagolt ételek, zöldség és gyümölcs, tejtermékek, sütemények, italok és egyéb ételek, amiket nem lehet fagyasztani.
2	(***)* – fagyasztó	≤ -18	Tengeri ételek (halak, rákok, kagylók), édesvízi halak és húsok (javasolt tárolási idejük 3 hónap – a tápérték és az íz az idővel növekedésének arányában csökken). Ideális friss ételek fagyasztására.
3	*** – fagyasztó	≤ -18	Tengeri ételek (halak, rákok, kagylók), édesvízi halak és húsok (javasolt tárolási idejük 3 hónap – a tápérték és az íz az idővel növekedésének arányában csökken). Nem alkalmas friss ételek fagyasztására
4	** – fagyasztó	≤ -12	Tengeri ételek (halak, rákok, kagylók), édesvízi halak és húsok (javasolt tárolási idejük 2 hónap – a tápérték és az íz az idővel növekedésének arányában csökken). Nem alkalmas friss ételek fagyasztására
5	* – fagyasztó	≤ -6	Tengeri ételek (halak, rákok, kagylók), édesvízi halak és húsok (javasolt tárolási idejük 1 hónap – a tápérték és az íz az idővel növekedésének arányában csökken). Nem alkalmas friss ételek fagyasztására.
6	0 csillag	-6 ≤ 0	Friss sertés- és marhahús, halak, csirke, egyes csomagolt, feldolgozott ételek, stb. (Javasolt őket aznap, de legkésőbb 3 napon belül elfogyasztani.)

7	Chill	$-2 \leq +3$	Friss/fagyasztott sertés-, marha- és csirkehús, édesvízi halak, stb. 7 nap 0 °C alatt. 0 °C fölött fogyasztásuk egy, de legfeljebb 2 napon belül javasolt. Tengeri ételek tárolása 0 °C alatt 15 nap, 0 °C fölötti tárolásuk nem javasolt. )
8	Fresh Food (friss ételek)	$0 \leq +4$	Friss sertés- és marhahús, halak, csirke, főtt ételek, stb. (fogyasztásuk aznap, de legkésőbb 3 napon belül javasolt).
9	Bor	$+5 \leq +20$	vörösbor, fehérbor, pezsgő, stb.

**Megjegyzés: a különböző ételeket tárolja a hűtőternek, illetve a tárolási célhőmérsékletnek megfelelően.**

- Ha a hűtőkészülék hosszabb időre üresen marad, kapcsolja ki, olvassza le, tisztítsa meg, szárítsa meg és tartsa nyitva az ajtaját a penészképződés elkerülése érdekében.

**A vízadagoló tisztítása (kizárólag a vízadagolós készülékeknél):**

- A víztartályokat tisztítsa meg, ha 48 órán át nem voltak használatban; öblítse át a vízrendszerrel.

# HASZNOS ÖTLETEK ÉS TIPPEK

---

## Energiatakarékossági tippek

Az energiatakarékosság érdekében javasolt az alábbi tippek betartása:

- Próbálja az ajtót hosszabb időre nem nyitva tartani.
- Ügyeljen rá, hogy a készülék hőforrásoktól (közvetlen napfény, elektromos sütő, tűzhely, stb.) távol kerüljön elhelyezésre.
- Ne állítsa a hőmérsékletet a szükségesnél alacsonyabbra.
- Ne tároljon meleg ételt vagy párolgó folyadékot a készülékben.
- A készüléket jól szellőző, nedvességtől mentes helyiségben helyezze el. Tekintse át Az új készülék üzembe helyezése fejezetet.
- Ha az ábrán látható a különféle fiókok, rekeszek és polcok ideális elrendezése, akkor ne változtasson ezeken, mert az ábra a leginkább energia-hatékony konfigurációt mutatja.

## Hűtési tippek

- Ne helyezzen forró ételt azonnal a hűtőszekrénybe vagy a fagyasztóba, mert ez megnövelheti a készülék belső hőmérsékletét, amitől a kompresszornak erőteljesebben kell működnie, ez pedig nagyobb energia-fogyasztással jár.
- Az élelmiszereket – különösen az erősebb illattal rendelkezőket – mindig csomagolja be vagy fedje le.
- Az ételeket úgy helyezze el, hogy a levegő szabadon tudjon keringeni körülöttük.
- Hús (mindenfajta) műanyag fóliába csomagolva: csomagolja be és helyezze a zöldségtároló fiók feletti üvegpolcra. Mindig ügyeljen a gyártók által javasolt tárolhatósági időkre.
- Főtt étel, hideg ételek, stb.: Lefedve bármely polcon tárolhatók.
- Zöldségek és gyümölcsök: Az erre szolgáló speciális fiókban tárolhatók.
- Vaj és sajt: Csomagolja légmentesen záródó fóliába.
- Tejes palackok: Az ajtópolcokon tárolhatók, fedéllel.

## **Fagyasztási tippek**

- A készülék első bekapcsolását követően, vagy ha hosszabb ideig volt használaton kívül: mielőtt az élelmiszereket a fagyasztóba helyezné, működtesse a készüléket magasabb beállításon legalább 2 órán át.
- Az ételeket kisebb adagokban helyezze a készülékbe, hogy gyorsabban és teljesen lefagyaszthatók legyenek, illetve hogy mindig lehetséges legyen csak a szükséges mennyiség kiolvasztása.
- Az ételeket mindig csomagolja alufóliába vagy frissentartó fóliába és ügyeljen rá, hogy a csomagok légmentesen le legyenek zárva.
- Ügyeljen rá, hogy a friss, még le nem fagyasztott ételek ne érintkezzenek a már lefagyasztottakkal, elkerülendő, hogy ez utóbbiak hőmérséklete megemelkedjen.
- A fagyasztott élelmiszerek, ha rögtön a fagyasztóból kivéve elfogyasztásra kerülnek, fagyási sérüléseket okozhatnak a bőrön.
- Javasolt minden egyes élelmiszer-csomagot címkével és dátummal ellátni, hogy könnyebben követhető legyen a tárolási idő.

## **Tippek fagyasztott ételek tárolására**

- Győződjön meg róla, hogy a gyorsfagyasztott élelmiszerek megfelelően voltak tárolva a kereskedőnél.
- A kiolvasztott ételek gyorsan romlanak és nem fagyaszthatók újra.
- Ne lépje túl az élelmiszer gyártója részéről feltüntetett tárolhatósági időt.  
Megjegyzés: Ha a készülék rendelkezik a szükséges tartozékokkal és funkciókkal.



# TISZTÍTÁS ÉS ÁPOLÁS

---

Higiéniiai okokból a készülék belsejét, beleértve a belső tartozékokat is, rendszeresen tisztítani szükséges. A készülék tisztítását és karbantartását legalább kéthavonta el kell végezni.

## Figyelmeztetés!

Tisztítás közben a készülék nem lehet a hálózatra csatlakoztatva. A tisztítás megkezdése előtt kapcsolja ki a készüléket és húzza ki a villásdugót a konnektorból, vagy kapcsolja le a biztosíték megszakítóját.

## Megjegyzés!

- A tisztítás megkezdése előtt távolítsa el az ételeket a készülékből. Tárolja őket hűvös helyen, jól lefedve.
  - A készüléket soha ne tisztítsa gőztisztítóval, mert a nedvesség összegyűlhet az elektromos alkatrészeknél.
  - A forró gőz kárt okozhat a műanyag részekben.
  - Az illóolajok és szerves oldószerek (pl. citromlé, narancshéj leve, vajsav vagy ecetsavat tartalmazó tisztítószer) megtámadhatják a műanyag részeket.
  - Ne használjon súroló hatású tisztítószeret.
  - A készüléket és a belsejét puha rongy és langyos víz segítségével tisztítsa. A kereskedelemben kapható mosogatószer szintén használható a készülék tisztítására.
  - A tisztítást követően törölje át a készüléket friss vízzel és tiszta ruhával.
  - A kondenzátornál felgyülemelő por növeli az energia-felhasználást. Tisztítsa meg a készülék hátsó oldalán található kondenzátort évente egyszer puha ecset vagy porszívó segítségével. (Csak a külső kondenzátorral rendelkező készülékekre vonatkozik.)
  - Ellenőrizze a vízelvezető nyílást a hűtőtér hátsó falánál.
  - Ha a vízelvezető nyílást eldugult, tisztítsa meg például egy hajlékony pálcika segítségével és ügyeljen rá, hogy ne sértse meg a készüléket valamilyen éles tárggyal.
- Ha minden megszáradt, a készülék ismét működésre kész.

## Leolvasztás

### A friss élelmiszerek tárolására szolgáló tér (hűtőtér) leolvasztása

- A leolvasztásból származó víz a készülék hátsó falán található vízelvezető nyíláson keresztül automatikusan egy vízgyűjtő tálcába folyik.

### A fagyasztott élelmiszerek tárolására szolgáló tér (fagyasztótér) leolvasztása

- A fagyasztótér leolvasztása manuálisan történik. A leolvasztás megkezdése előtt vegye ki az élelmiszereket a fagyasztóból.
- Vegye ki a jégkocka tartót és a fiókokat, vagy helyezze át őket ideiglenesen a hűtőtérbe.
- Állítsa a hőmérséklet-szabályozó gombot ● pozícióba (ekkor a kompresszor működése leáll) és hagyja nyitva a fagyasztó ajtaját addig, amíg a jég teljesen

le nem olvad és a víz össze nem gyűlik a fagyasztótér alján. Törölje ki a vizet egy puha rongy segítségével.

- A leolvasztás folyamatának gyorsítására behelyezhet egy tál meleg vizet (körülbelül 50°C) a fagyasztótérbe és lekaparhatja a jeget egy leolvasztó lapát segítségével. Ezt követően ügyeljen rá, hogy a hőmérséklet-szabályozó gomb visszaállításra kerüljön az eredeti pozícióba.
- A fagyasztótérrel nem javasolt közvetlenül meleg vízzel vagy hajszárítóval melegíteni leolvasztás közben, elkerülendő a belső tér deformálódását.
- Szintén nem javasolt a jeget lekaparni vagy a tárolók falához fagyott élelmiszereket éles tárgyakkal vagy fából készült rudakkal megpróbálni szétválasztani, mert ez kárt tehet a készülék belső terében vagy az evaporátor felületében.

**Figyelmeztetés!** A készülék lefagyasztás előtti kikapcsolásához forgassa el a hőmérséklet-szabályozó gombot ● pozícióba.

Megjegyzés! A készüléket havonta legalább egyszer le kell olvasztani. Ha az ajtó extrém nedvességtartalom mellett volt használatban, a leolvasztás kéthetente javasolt.

### **A készülék kivonása a forgalomból**

- Ürítse ki a készüléket.
- Húzza ki a villásdugót az aljzatból.
- Tisztítsa meg alaposan a készüléket (lásd Tisztítás és karbantartás fejezet).
- Hagyja nyitva a készülék ajtaját a szagok képződésének elkerülése érdekében.

# HIBAEELHÁRÍTÁS

**Figyelmeztetés!** A hibaelhárítás megkezdése előtt áramtalanítsa a készüléket. Az útmutatóban nem szereplő hibaelhárítási munkálatokat kizárólag képzett szerelő vagy más arra alkalmas személy végezheti el.

Fontos! A készülék javítását kizárólag kompetens szerelők végezhetik el. A nem megfelelően elvégzett javítások jelentős veszéllyel járhatnak a felhasználóra nézve. Ha a készüléket javítani szükséges, vegye fel a kapcsolatot a márkakereskedéssel vagy a helyi ügyfélszolgálattal.

Probléma:	Lehetséges ok	Megoldás
A készülék nem működik	• A készülék nincs bekapcsolva.	• Kapcsolja be a készüléket.
	• A villásdugó nincs bedugva vagy kilazult.	• Dugja be a villásdugót az aljzatba.
	• A biztosíték kiment vagy hibás.	• Ellenőrizze a biztosítékot és cserélje ki, ha szükséges.
	• A konnektor hibás.	• A hibás konnektort villanszerelő kell hogy megjavítsa.
A készülék túlságosan hűt.	• A hőmérséklet túl alacsonyra van beállítva.	• Forgassa el a hőmérséklet-szabályozó gombot ideiglenesen melegebb beállításra.
Az élelmiszerek túl melegek.	• A hőmérséklet nem megfelelően van beállítva.	• Kérjük, tekintse át A hőmérséklet beállítása fejezetet.
	• Az ajtó túl sokáig volt nyíva.	• Csak olyan hosszú ideig tartsa nyitva az ajtó, ameddig szükséges.
	• Az elmúlt 24 órában nagy mennyiségű meleg ételt került behelyezésre a készülékbe.	• Forgassa el a hőmérséklet-szabályozó gombot ideiglenesen hidegebb beállításra.
	• A készülék hőforrás közelében áll.	• Kérjük, tekintse át az útmutatónak a készülék elhelyezésére vonatkozó részét.
A belső világítás nem működik.	• Az izzó hibás.	• Kérjük, tekintse át "Az izzó cseréje" fejezetet.

Probléma:	Lehetséges ok	Megoldás
Erős dérképződés, az ajtó tömítésén is. .	<ul style="list-style-type: none"> <li>Az ajtó tömítése nem zár légmentesen (például az ajtónyitás módosítását követően).</li> </ul>	<ul style="list-style-type: none"> <li>Melegítse óvatosan a szivárgó részeket az ajtó tömítésén hajszárítóval (hideg beállítás mellett). Ezzel egyidőben formázza úgy kézzel a tömítést, hogy megfelelően illeszkedjék.</li> </ul>
Szokatlan zajok.	<ul style="list-style-type: none"> <li>A készülék nem áll vízszintesen.</li> </ul>	<ul style="list-style-type: none"> <li>Állítsa be a lábakat.</li> </ul>
	<ul style="list-style-type: none"> <li>A készülék a fallal vagy más tárgyakkal érintkezik.</li> </ul>	<ul style="list-style-type: none"> <li>Mozgassa kicsit arrébb a készüléket.</li> </ul>
	<ul style="list-style-type: none"> <li>Egy alkatrész, pl. egy cső, a készülék hátsó oldalán érintkezik egy másik alkatrészszel vagy a fallal.</li> </ul>	<ul style="list-style-type: none"> <li>Ha szükséges, óvatosan hajlítsa el az útból az alkatrészt.</li> </ul>
A kompresszor nem indul be azonnal a hőmérséklet-beállítás módosítását követően.	<ul style="list-style-type: none"> <li>Természetes jelenség, semmilyen hibát nem jelent.</li> </ul>	<ul style="list-style-type: none"> <li>A kompresszor csak bizonyos idő elteltével lép működésbe.</li> </ul>
Víz a padlón vagy a tároló polcokon.	<ul style="list-style-type: none"> <li>A vízelvezető nyílás eldugult.</li> </ul>	<ul style="list-style-type: none"> <li>Tekintse át a "Tisztítás és karbantartás" fejezetet.</li> </ul>

### Az izzó cseréje

**Figyelmeztetés!** Ha az izzó megsérült, AZT NEM CSERÉLHETI KI A FELHASZNÁLÓ! Ha az izzócserét tapasztalatlan személy végzi, az sérülést vagy súlyos meghibásodást okozhat. A feladatot kizárólag szakképzett személy végezheti el, a veszélyek elkerülése érdekében. Kérje a márkaszerviz segítségét.

# A KÉSZÜLÉK ÁRTALMATLANÍTÁSA

---

A készüléket nem szabad hagyományos háztartási hulladékként kezelni.


## Csomagolóanyagok

Az újrahasznosítható jelöléssel ellátott csomagolóanyagok újrahasznosíthatók. A csomagolóanyagokat az arra kijelölt konténerekben helyezze el, hogy újrahasznosíthatók legyenek.

## A készülék ártalmatlanítása előtt

1. Húzza ki a villásdugót a hálózati aljzatból.
2. Vágja át a csatlakozó kábelt és dobja el a villásdugóval együtt.

**Figyelmeztetés!** A hűtőszekrények szigetelésükben hűtőközeget és gázokat tartalmaznak. Ezeket professzionális módon szükséges ártalmatlanítani, ellenkező esetben szemsérülést vagy gyulladásveszélyt okozhatnak. Ügyeljen rá, hogy a hűtőkör csövezése ne sérüljön meg a készülék ártalmatlanítását megelőzően.

	<b>A TERMÉK MEGFELELŐ ÁRTALMATLANÍTÁSA</b>
	<p>A terméken vagy a csomagolásán látható jelölés arra utal, hogy a terméket nem szabad hagyományos háztartási hulladékként kezelni. Adja le egy, a hulladék elektromos és elektronikus berendezések feldolgozására kijelölt gyűjtőhelyen. A termék megfelelő módon történő ártalmatlanításával megelőzhetők azok a környezet és emberi egészség szempontjából káros hatások, amelyek a termék nem megfelelő ártalmatlanítása esetén következnenének be. Az ártalmatlanításra és az újrahasznosításra vonatkozó részletes információkért vegye fel a kapcsolatot a hulladékgazdálkodásért felelős helyi szervvel, a hulladékkezelő szolgálattal vagy az üzlettel, ahol a terméket megvásárolta.</p>

Gorenje, d.o.o.

Partizanska 12

SI - 3320 Velenje, Slovenija

info@gorenje.com

www.gorenje.com