

gorenje



ESCM15DBK

Manual de instrucțiuni	RO
Instruction manual	GB
Navodila za uporabo	SI
Návod k obsluze	CZ
Instrukcja obsługi	PL
Návod na použitie	SK
Инструкции за употреба	BG
Notice d'utilisation	FR
Használati útmutató	H
Bedienungsanleitung	DE
Упатства за употреба	MK
Руководство пользователя	RU
Upute za uporabu	HR BIH
Uputstva za upotrebu	SRB MNE
Інструкції з експлуатації	UA

RO	Manual de instrucțiuni	2
GB	Instruction manual.....	10
SI	Navodila za uporabo	17
CZ	Návod k obsluze.....	25
PL	Instrukcja obsługi	33
SK	Návod na použitie	41
BG	Инструкции за употреба.....	49
FR	Notice d'utilisation.....	57
HU	Használati útmutató	65
DE	Bedienungsanleitung.....	73
MK	Упатства за употреба.....	82
RUS	Руководство пользователя....	90
HR	Upute za uporabu.....	99
SRB	Uputstva za upotrebu	108
UA	Інструкція з експлуатації.....	116

Important

Citiți acest manual cu atenție înainte de a folosi aparatul și păstrați-l pentru consultări ulterioare.

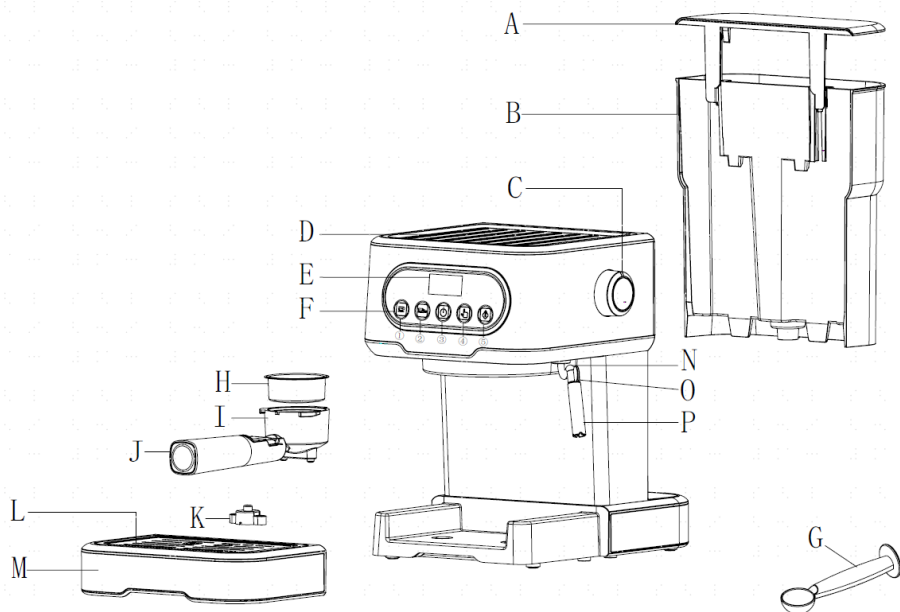
Măsuri de siguranță

Înainte de a utiliza aparatul electric, trebuie respectate întotdeauna măsurile de bază, inclusiv următoarele:

1. Citiți toate instrucțiunile.
2. Înainte de utilizare, verificați dacă tensiunea prizei de perete corespunde tensiunii nominale marcate pe plăcuța cu date tehnice.
3. Acest aparat a fost echipat cu o priză cu împământare. Vă rugăm să vă asigurați că priza de perete din casa dvs. este împământată corespunzător.
4. Pentru a vă proteja împotriva incendiilor, șocurilor electrice și rănirii persoanelor, nu introduceți cablul sau mufa în apă sau alt lichid.
5. Scoateți ștecărul de la priza de perete înainte de curățare și când aparatul nu este utilizat. Lăsați aparatul să se răcească complet înainte de a scoate sau atașa componentele sau înainte de curățare.
6. Nu folosiți niciun aparat cu un cablu sau o priză deteriorate. În cazul în care aparatul funcționează defectuos sau este scăpat sau deteriorat în orice mod, returnați aparatul la cel mai apropiat centru de service autorizat pentru examinare, reparații sau reglare electrică sau mecanică.
7. Utilizarea accesoriilor nerecomandate de producătorul aparatului poate duce la incendiu, electrocutare sau rănirea persoanelor.
8. Așezați aparatul pe o suprafață plană sau pe o masă, nu agățați cablul de alimentare peste marginea unei mese sau a unui blat.
9. Asigurați-vă că cablul de alimentare nu atinge o suprafață fierbinte a aparatului.
10. Pentru a evita deteriorarea, nu așezați aparatul de cafea pe o suprafață fierbinte sau lângă foc.
11. Pentru a deconecta, scoateți ștecărul de la priza de perete. Când deconectați, asigurați-vă întotdeauna că trageți de priză și nu de cablu.
12. Nu utilizați aparatul pentru altceva decât utilizarea intenționată și plasați-l într-un mediu uscat.
13. Este necesară o supraveghere atentă atunci când aparatul dvs. este utilizat lângă copii.
14. Aveți grijă să nu vă ardă aburul.
15. Nu atingeți suprafața fierbinte a aparatului. Folosiți mânerul sau butoanele.
16. Nu lăsați cafetiera să funcționeze fără apă.
17. Nu scoateți pâlnia metalică atunci când aparatul pregătește cafea sau când eliberează abur.
18. Conectați ștecărul la o priză de perete înainte de utilizare și opriți aparatul înainte ca ștecherul să fie scos din priză.

19. Acest aparat poate fi utilizat de copii cu vârsta de la 8 ani și peste și de persoane cu capacități fizice, senzoriale sau mentale reduse sau lipsă de experiență și cunoștințe dacă li s-a acordat supraveghere sau instrucțiuni privind utilizarea aparatului într-un mod sigur și înțeleg pericolele implicate. Copiii nu trebuie să se joace cu aparatul. Curățarea și întreținerea utilizatorului nu ar trebui să fie făcute de copii decât dacă au o vârstă mai mare de 8 ani și sunt supravegheați.
20. Copiii trebuie supravegheați pentru a se asigura că nu se joacă cu aparatul.
21. Temperatura de funcționare sau depozitare trebuie să fie mai mare de 0 ° C.
22. Acest aparat este destinat să fie utilizat în gospodării și în medii similare, cum ar fi:
- spații de bucătărie pentru personal în magazine, birouri și alte medii de lucru;
 - ferme;
 - de către clienții din hoteluri, moteluri și alte medii de tip rezidențial;
 - medii tip pat și mic dejun.
23. A nu se utiliza în aer liber.
24. Salvați aceste instrucțiuni.
25. Dacă nu veți folosi produsul pentru o lungă perioadă de timp, trebuie să porniți alimentarea și apoi să eliberați aburul timp de 3 minute înainte de a părăsi produsul.
26. Dacă curentul este întrerupt în timpul degajării aburului, căldura reziduală va face ca produsul să continue degajarea aburului pentru o perioadă lungă de timp. Produsul nu va mai elibera abur imediat după ce opriți butonul pentru abur.

Familiarizați-vă cu cafetiera dvs.



A. Capacul rezervorului de apă

B. Rezervor de apă

C. Buton rotativ de reglare a aburului

D. Capacul superior

E. Unitate de afișaj

F. Panoul de comandă:

① Buton pentru o ceașcă

② Buton pentru două cești

③ Buton de pornire

④ Buton pentru operare manuală

⑤ Buton pentru abur

G. Lingură de măsurat

H. Sită din oțel

I. Infuzor metalic

J. Mânerul infuzorului

K. Manșon

L. Suport detașabil pentru ceașcă

M. Tavă de scurgere

N. Mâner de dirijare a aburului

O. Baghetă pentru abur

P. Duză pentru spumă

Înainte de prima utilizare

Pentru a vă asigura că prima ceașcă de cafea are un gust excelent, clătiți cafetiera cu apă caldă după cum urmează:

1. Ridicați capacul rezervorului de apă și umpleți rezervorul cu apă. Nivelul apei nu trebuie să depășească indicația "MAX" a rezervorului de apă. Apoi închideți capacul rezervorului de apă. Observație: aparatul este dotat cu un rezervor de apă detașabil, care ușurează curățarea. Puteți umple mai întâi rezervorul cu apă, pentru a îl atașa apoi la aparat.
2. Introduceți sita din oțel în infuzorul metalic (fără cafea în sita din oțel), asigurându-vă că tubul infuzorului este aliniat cu canalul existent pe aparat. Apoi, introduceți infuzorul în aparat din poziția "INSERT" (introducere) și fixați-l bine în aparat rotindu-l în direcția opusă acelor de ceasornic până ajunge în poziția "LOCK" (blocare).
3. Așezați o cană pe suportul detașabil pentru cești. Asigurați-vă că butonul rotativ de reglare a aburului se află în poziția OFF (oprit).
4. Conectați aparatul la sursa de alimentare electrică și apăsați butonul de pornire. Indicatorul de pornire va lumina în culoarea albă. Indicatoarele aferente butonului pentru o ceașcă, butonului pentru două cești, butonului pentru operare manuală și butonului pentru abur vor pâlpâi. Aparatul va intra în faza de pre-încălzire. Când toate luminile indicatoare rămân aprinse, pre-încălzirea s-a încheiat. Observație: Dacă vreți să se degaje abur, apăsați butonul pentru abur.
5. Apăsați butonul de operare manuală. Unitatea va pompa apă timp de aproximativ 30 de secunde. Apoi, aruncați apa din ceașcă și curățați bine ceașca, sau folosiți o ceașcă nouă. Aparatul este acum gata pentru pregătirea cafelei. Observație: Aparatul poate emite zgomote atunci când pompează apă pentru prima dată, este normal ca acesta să elibereze aerul din interior. Zgomotul va dispărea după aproximativ 20 s. Notă: Înainte de prima utilizare, indicatorul butonului va clipi rapid, ceea ce indică o alarmă, deoarece nu există apă în rezervor. Apăsați butonul de cafea manual și țineți-l până când pompa nu mai funcționează și alarma este dezactivată. Apoi, se poate începe operațiune de preparare a cafelei.

Pre-încălzirea

Pentru a obține o ceașcă de espresso bun și fierbinte, va recomandăm să pre-încălziți aparatul înainte de a pregăti cafeaua, inclusiv infuzorul metalic, sita din oțel și ceașca, astfel încât aroma cafelei să nu fie afectată de piesele reci.

1. Scoateți rezervorul de apă detașabil. Ridicați capacul rezervorului de apă pentru a-l umple cu cantitatea de apă dorită. Nivelul apei nu trebuie să depășească indicația "MAX" a rezervorului de apă. Apoi așezați la loc rezervorul de apă.
2. Introduceți sita din oțel în infuzorul metalic, asigurându-vă că tubul infuzorului este aliniat cu canalul existent pe aparat. Apoi, introduceți infuzorul în aparat din poziția "INSERT" (introducere) și fixați-l bine în aparat rotindu-l în direcția opusă acelor de ceasornic până ajunge în poziția "LOCK" (blocare).
3. Așezați o ceașcă pentru espresso pe suportul detașabil pentru cești.
4. Conectați aparatul la sursa de alimentare electrică. Asigurați-vă că butonul rotativ de reglare a aburului se află în poziția OFF (oprit).
5. Apăsați butonul de pornire. Indicatorul de pornire va lumina în culoarea albă. Indicatoarele aferente butonului pentru o ceașcă, butonului pentru două cești și butonului pentru operare manuală vor lumina intermitent. Aparatul va intra în faza de pre-încălzire. Când toate luminile indicatoare rămân aprinse, pre-încălzirea s-a încheiat. Apăsați butonul de operare manuală și aparatul va începe să pompeze apă. Când apa începe să curgă, apăsați din nou butonul de operare manuală pentru a opri imediat pomparea apei. Scopul acestui pas este de a pompa apa din rezervorul de apă în fierbător.
6. Când indicatorul butonului pentru cafea este aprins, înseamnă că faza de pre-încălzire s-a încheiat.

Preparare espresso

1. Scoateți infuzorul rotindu-l în sensul acelor de ceasornic. Folosiți lingura de măsurat pentru a pune cafea măcinată în sita din oțel. O lingură de cafea măcinată este suficientă pentru o ceașcă de cafea de cea mai bună calitate. Apoi presăți bine cafeaua măcinată folosind presa.

2. Introduceți sita din oțel în infuzorul metalic, asigurându-vă că tubul infuzorului este aliniat cu canalul existent pe aparat. Apoi, introduceți infuzorul în aparat din poziția "INSERT" (introducere) și fixați-l bine în aparat rotindu-l în direcția opusă acelor de ceasornic până ajunge în poziția "LOCK" (blocare).
3. Așezați o ceașcă pe suportul detașabil pentru cești.
4. După încheierea etapei de pre-încălzire, apăsați butonul pentru o ceașcă sau pentru două cești. Aparatul va începe să prepare cafeaua. Durata preparării unei cești de cafea este de 15 secunde; durata preparării a două cești de cafea este de 25 de secunde. Dacă vreți o anumită cantitate de cafea, apăsați butonul de operare manuală când ați obținut cantitatea de cafea dorită. Apăsați încă o dată acest buton pentru oprire. Pentru modul de operare manuală, durata preparării poate ajunge până la 90 de secunde. După această perioadă, unitatea se va opri automat.
5. Ca să faceți cafea, indicatorul aferent butonului pentru cafea trebuie să fie aprins. Dacă aparatul s-a răcit și indicatorul este stins, așteptați un timp până ce indicatorul se aprinde din nou. Apoi apăsați respectivul buton pentru cafea, așteptați o vreme, iar aparatul va începe să prepare cafeaua care va curge în ceașcă.
6. Când ați obținut cantitatea de cafea dorită sau când culoarea cafelei se deschide în mod evident la culoare, apăsați butonul pentru cafea. Aparatul se va opri. Dacă indicatorul aferent butonului pentru cafea nu este aprins, așteptați o clipă. Odată ce indicatorul aferent butonului pentru cafea se aprinde din nou, puteți continua să faceți cafea.
7. Apăsați și țineți apăsat timp de 3 secunde butonul pentru cafea. Butonul pentru o ceașcă va lumina intermitent și aparatul va intra în modul de configurare. Apăsați din nou butonul pentru o ceașcă pentru a începe prepararea cafelei. După ce a trecut perioada de timp dorită, apăsați butonul pentru o ceașcă pentru a finaliza configurarea. Configurarea, respectiv durata de preparare, va fi memorată de unitate. Durata preparării unei cești de cafea poate fi configurată până la 45 de secunde. Odată configurată durata de preparare a unei cești de cafea, durata de preparare a două cești de cafea va fi modificată automat la dublul duratei de preparare a unei cești. Durata preparării a două cești poate fi configurată până la 90 de secunde. Odată configurată durata de preparare a două cești de cafea, durata de preparare a unei cești de cafea va fi modificată automat la jumătatea duratei de preparare a două cești.
AVERTISMENT: Nu lăsați aparatul nesupravegheat în timpul preparării, deoarece uneori acesta trebuie operat manual!
8. După ce s-a încheiat pregătirea cafelei, scoateți infuzorul metalic rotindu-l în sensul acelor de ceasornic, apoi scoateți sita din oțel și aruncați cafeaua folosită. scoasă cu sita presată cu presa.
9. Așteptați până ce infuzorul și sita din oțel s-au răcit complet, apoi clătiți-le sub jet de apă.

Fierberea apei

Când aparatul este preîncălzit, rotiți butonul de abur pentru a elibera apă fierbinte și apăsați butonul de cafea manual pentru a începe pregătirea apei fierte. Apăsați din nou butonul de cafea manual și închideți butonul de abur pentru a termina pregătirea apei fierte

Preparare cappuccino/spumă de lapte

Pentru o ceașcă cu cappuccino, adăugați spumă de lapte peste o ceașcă cu espresso.
Metodă:

1. Mai întâi pregătiți un espresso urmând instrucțiunile din secțiunea „PREPARARE ESPRESSO”, folosind o cană suficient de mare. Asigurați-vă că butonul rotativ de reglare a aburului este în poziția OFF (oprit).
2. Apăsați butonul pentru abur. Indicatorul aferent butonului pentru cafea se va stinge. Așteptați până ce se aprinde indicatorul aferent butonului pentru abur.
Observație: În timpul operației, indicatorul butonului pentru abur va trece printr-un ciclu de porniri și opriri, menținând temperatura dorită.
3. Umpleți o cană cu aproximativ 100 ml de lapte pentru fiecare cappuccino pe care vreți să-l faceți. Vă recomandăm să folosiți lapte refrigerat (nu fierbinte!).

Observație: Diametrul câinii nu trebuie să fie mai mic de 70±5mm. Țineți totodată seama ca volumul laptelui se dublează în timpul înspumării; asigurați-vă așadar că folosiți o cană suficient de înaltă (largă).

4. Rotiți încet butonul rotativ de reglare a aburului în sensul invers acelor de ceasornic. Va ieși abur din duza pentru spumă.
Observație: Nu rotiți repede butonul rotativ de reglare a aburului, deoarece aburul se va acumula rapid într-o perioadă scurtă de timp, crescând riscul de explozie.
5. Introduceți duza pentru spumă în lapte la o adâncime de aproximativ doi centimetri. Faceți laptele să se înspumeze mișcând cana de jur împrejur, în sus și în jos.
6. Când ați obținut rezultatul dorit, rotiți butonul rotativ de reglare a aburului în poziția OFF.
Observație: Curățați gura de ieșire a aburului cu un burete ud imediat ce s-a oprit fluxul de abur, dar aveți grijă să nu vă ardeți!
7. Turnați spuma de lapte în espresso. Cappuccino este gata. Îndulciți după gust și dacă doriți presărați puțină cacao peste spumă.
8. Apăsăți butonul de pornire/oprire pentru a opri aparatul. Toate indicatoarele se vor stinge.
9. Dacă funcția de producere a burului este activă în continuu mai mult de 180 de secunde, indicatorul pentru abur va lumina intermitent în semn de avertisment/alarmă. În acest caz, apăsați butonul pentru cafea pentru a lăsa aparatul să se răcească. Puteți folosi din nou aparatul după ce a revenit la o temperatură normală.
Observație: Dacă vreți să faceți cafea imediat după ce ați făcut abur, indicatorul pentru cafea va lumina intermitent pentru a vă alerta atunci când apăsați butonul pentru cafea. În această situație, rotiți butonul rotativ de reglare a aburului în poziția ON (pornit) pentru a pompa apă fierbinte, pentru a lăsa unitatea să se răcească.

Funcția de oprire automată

Dacă nu are loc nici o activitate în decurs de 25 de minute, unitatea se va opri automat.

Curățarea și întreținerea:

1. Opriți aparatul și lăsați-l să se răcească complet înainte de a îl curăța.
2. Curățați frecvent carcasa aparatului cu un burete rezistent la umezeală. De asemenea, curățați periodic rezervorul de apă, tava pentru scurgere și suportul detașabil pentru ceașcă, și uscați-le după ce le curățați.
Observație: Nu curățați cu alcool sau dizolvant. Nu scufundați niciodată carcasa în apă pentru a o curăța.
3. Detașați infuzorul metalic rotindu-l în sensul acelor de ceasornic. Aruncați cafeaua folosită din acesta, apoi curățați-l cu o substanță de curățat. În final clătiți-l cu apă curată.
4. Curățați toate accesoriile cu apă cu uscați-le bine.
5. După ce mașina a încheiat 500 de cicluri (inclusiv cafea, abur și alte funcții), toate indicatoarele vor lumina rapid, concomitent, de 5 ori la încheierea fazei de pre-încălzire, pentru a vă aminti să detartrați aparatul. Dacă nu îl detartrați, acest lucru se va repeta de fiecare dată când folosiți aparatul. Când aparatul este în așteptare, apăsați simultan și țineți apăsat timp de 3 secunde butonul de operare manuală și butonul pentru două cești de cafea. Cele două indicatoare vor lumina intermitent de 3 ori, indicând faptul că detartrarea a fost anulată și contorul ciclurilor de lucru a fost reinițializat la zero.

Îndepărtarea depozitelor minerale

1. Pentru a vă asigura că aparatul dvs. funcționează corect, că instalațiile interne sunt curate și că aroma cafelei este cât mai bună, este indicat să curățați depozitele minerale la fiecare 2–3 luni.
2. Umpleți rezervorul de apă cu apă și detartrant până la nivelul MAX (proporția de apă și detartrant este de 4:1; pentru detalii, consultați instrucțiunile detartrantului). Folosiți un "detartrant de uz casnic". Puteți folosi și acid citric (disponibil în magazinele de produse chimice sau farmacii) ca detartrant (o sută de părți de apă la trei părți de acid citric).
3. Conform programului de pre-încălzire, așezați infuzorul metalic (fără cafea în el) și cana la locul lor. Fierbeți apa conform instrucțiunilor din secțiunea "PRE-ÎNCĂLZIRE".

4. Apăsăți butonul de pornire. Indicatorul aferent se va aprinde. Apăsăți butonul pentru cafea, asigurându-vă că butonul rotativ de reglare a aburului este în poziția OFF (oprit). Când apa începe să curgă, apăsați butonul pentru cafea pentru a opri pomparea și așteptați o clipă. Aparatul va intra în faza de pre-încălzire.
5. Când indicatorul aferent butonului pentru cafea este aprins, faza de pre-încălzire s-a încheiat. Apăsăți butonul pentru cafea și faceți două cești de cafea (cam 2 oz / 56 g). Apăsăți butonul pentru cafea pentru a opri pomparea.
6. Apăsăți butonul pentru abur. Indicatorul aferent butonului pentru cafea se va stinge. Așteptați până ce se aprinde indicatorul butonului pentru abur. Faceți abur timp de 2 minute rotind butonul rotativ de reglare a aburului. Apoi rotiți butonul rotativ de reglare a aburului în poziția OFF pentru a opri producerea aburului. Apăsăți butonul de pornire / oprire pentru a opri unitatea imediat. Lăsați soluția detartrantă în unitate cel puțin 15 minute.
7. Apăsăți butonul de pornire pentru a reporni unitatea. Așteptați până ce se aprinde indicatorul butonului pentru cafea, apoi apăsați butonul pentru cafea pentru a începe procesul de preparare, până nu mai rămâne detartrant.
9. Folosiți apă de la robinet până la nivelul MAX. Repetați pașii 4–6 de trei ori, apoi fierbeți până nu mai rămâne apă în rezervor.

Depanare

Simptome	Cauză	Soluție
Piese metalice din rezervor sunt ruginite.	Nu folosiți un detartrant de tipul recomandat. Acesta poate oxida piesele metalice din rezervor.	Folosiți detartrantul recomandat de producător.
Curge apă de la baza aparatului.	Este prea multă apă în tava de scurgere.	Curățați tava de scurgere.
	Aparatul este defect.	Contactați unitatea de depanare autorizată pentru reparații.
Curge apă din partea exterioară a filtrului.	Există cafea măcinată pe marginea filtrului.	Curățați marginea filtrului.
Espresso cu gust acru (de oțet).	Aparatul nu a fost clătit bine după detartrare.	Curățați aparatul conform instrucțiunilor din secțiunea „Înainte de prima utilizare”, de mai multe ori.
	Cafeaua măcinată a fost ținută mult timp într-un spațiu cu temperatură ridicată și umed, și s-a stricat.	Folosiți cafea proaspăt măcinată sau depozitați cafeaua măcinată într-un spațiu răcoros și uscat. După ce deschideți un pachet de cafea măcinată, sigilați-l bine la loc și țineți-l în frigider pentru a îi păstra prospețimea.
Aparatul nu funcționează.	Aparatul nu este bine conectat la rețeaua electrică.	Conectați corect cablul de alimentare la priza murală. Dacă aparatul continuă să nu funcționeze, contactați unitatea de depanare autorizată pentru reparații.
Aburul nu produce spumă.	Indicatorul pentru abur nu este aprins.	Puteți folosi aburul pentru a face spumă de lapte numai când indicatorul pentru abur este aprins.
	Recipientul este prea mare, sau forma acestuia nu este adecvată pentru producerea spumei.	Folosiți un recipient înalt și îngust.
	Folosiți lapte degresat.	Folosiți lapte integral sau semi-degresat.

Acest echipament este etichetat în conformitate cu Directiva Europeană 2012/19/CE cu privire la deșeurile de echipamente electrice și electronice –DEEE. Directiva specifică cerințele de colectare și management al deșeurilor de echipamente electrice și electronice aplicabile în întreaga Uniune Europeană.

MEDIUL ÎNCONJURĂTOR

La sfârșitul duratei de viață a aparatului, nu îl aruncați la coșul de gunoi. Duceți-l la un centru autorizat de reciclare. Acest lucru va ajuta la protejarea mediului înconjurător.

GARANȚIE ȘI REPARAȚIE

Pentru mai multe informații sau în caz de problemă, vă rugăm să contactați Call Centre Gorenje din țara dvs. (numărul de telefon este listat în Fișa Internațională de Garanție). Dacă nu există un asemenea centru, contactați furnizorul local Gorenje sau departamentul de aparate electrocasnice mici Gorenje.

Doar pentru uz personal!

GORENJE

VĂ DOREȘTE SĂ FOLOSIȚI CU PLĂCERE APARATUL.

Ne rezervăm dreptul de a face modificări

Important

Read this user manual carefully before you use the appliance and save it for future reference

Safety Cautions

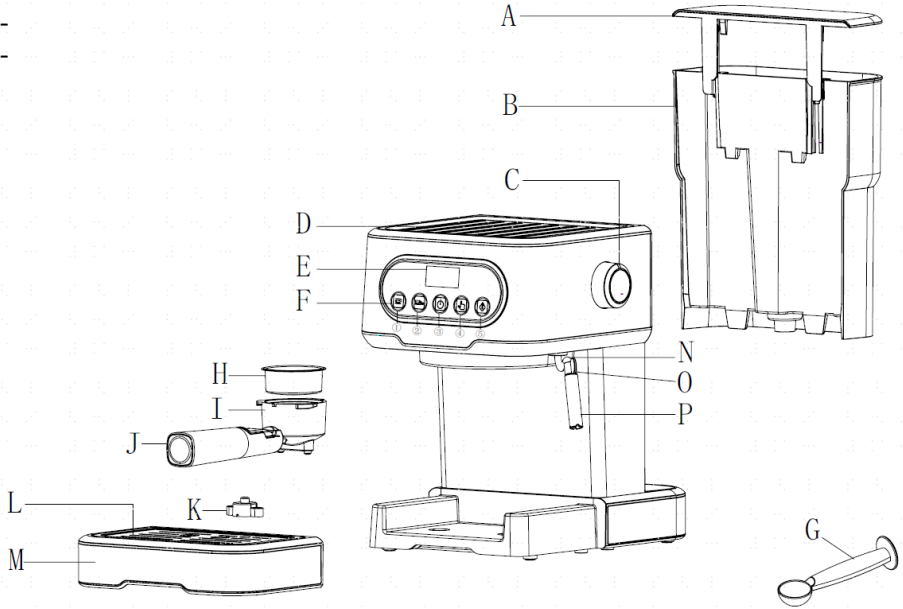
Before using the electrical appliance, basic precautions should always be followed, including the following:

1. Read all instructions.
2. Before using check that the voltage of your wall outlet corresponds to the rated voltage marked on the rating plate.
3. This appliance has been equipped with a grounded plug. Please ensure the wall outlet in your house is earthed appropriately.
4. To protect against fire, electric shock and injury to persons, do not immerse the cord or the plug in water or other liquid.
5. Remove the plug from the wall outlet before cleaning and when the appliance is not in use. Allow the appliance to cool down completely before removing or attaching components or before cleaning.
6. Do not operate any appliance with a damaged cord or plug. In case the appliance malfunctions or is dropped or damaged in any manner, return the appliance to the nearest authorized service facility for examination, repair or electrical or mechanical adjustment.
7. Using accessory attachments not recommended by the appliance manufacturer may result in fire, electric shock or injury to persons.
8. Place the appliance on a flat surface or a table, do not hang the power cord over the edge of a table or counter.
9. Make sure the power cord does not touch a hot surface of the appliance.
10. To avoid damage, do not place the coffee maker on a hot surface or beside a fire.
11. To disconnect, remove the plug from the wall outlet. When unplugging, always make sure to pull by the plug and not the cord.
12. Do not use the appliance for anything other than its intended use and place it in a dry environment.
13. Close supervision is necessary when your appliance is being used near children.
14. Be careful not to get burned by the steam.
15. Do not touch the hot surface of the appliance. Use the handle or knobs.
16. Do not let the coffee maker operate without water.
17. Do not remove the metal funnel when the appliance is brewing coffee or when releasing steam.
18. Connect the plug to a wall outlet before use and switch the appliance off before the plug is removed from the wall outlet.

19. This appliance can be used by children aged from 8 years and above and persons with reduced physical, sensory or mental capabilities or lack of experience and knowledge if they have been given supervision or instruction concerning the use of the appliance in a safe way and understand the hazards involved. Children should not play with the appliance. Cleaning and user maintenance should not be done by children unless they are older than 8 and supervised.
20. Children should be supervised to ensure that they do not play with the appliance.
21. Operating or storing environment temperature should be more than 0°C .
22. This appliance is intended to be used in households and similar environments such as:
- staff kitchen areas in shops, offices and other work environments;
 - farmhouses;
 - by clients in hotels, motels and other residential type environments;
 - bed and breakfast type environments.
23. Do not use outdoors.
24. Save these instructions.
25. If you will not use the product for a long time, you need to turn on the power and then release steam for 3 minutes before leaving the product.
26. If power is cut off during the release of steam, residual heat will make the product continue to release steam for a length of time. The product will stop releasing steam immediately once you turn off the steam knob.

Know your coffee maker

1-
2-
3-



A. Water tank cover
 B. Water tank
 C. Steam control knob
 D. Top cover
 E. Display
 F. Control panel (①1-cup coffee button②2-cup coffee button③Power button④Manual coffee button⑤Steam button)
 G. Measuring spoon
 H. Steel mesh

I. Metal funnel
 J. Funnel handle
 K. Float cover
 L. Removable cup shelf
 M. Drip tray
 N. Steam conduit handle
 O. Steam wand
 P. Froth nozzle

Before the first use

To ensure the first cup of coffee tastes excellent, you should rinse the coffee maker with warm water as follows:

1. Open water tank cover, fill water into water tank, water level should not exceed the "MAX" mark in water tank. Then replace the water tank cover.
Note: the appliance is supplied with a detachable water tank for easy cleaning, you can fill water tank with water first, and then attach water tank into the appliance.
2. Set steel mesh into metal funnel (no coffee in steel mesh), make sure the tube on the funnel aligns with groove in the appliance, then insert the funnel into the appliance from the "INSERT" position, and fix them into coffee maker firmly by turning it anticlockwise until it is at the "LOCK" position.
3. Place a jug on removable cup shelf. Make sure steam control knob is on the OFF position.
4. Connect into power source, press power button, power indicator is illuminated white, The indicators of 1- cup coffee button, 2-cup coffee button, manual coffee button and steam button flash, the machine begins preheating, after all indicators are solidly on, the preheating is completed
Note: if preheating is not completed yet, press 1-cup coffee button, 2-cup coffee button or manual coffee button, the pump does not work; if you want to make steam, press the steam button.
5. Press Manual coffee button, the unit will pump water for about 30s, pour out water in the cup then clean them thoroughly, now the appliance is ready for making coffee.
Note: There may be noise when pumping water for the first time, it is normal that the appliance is releasing the air inside. After about 20s, the noise will disappear.
Note: Before the first use, the button indicator will flash quickly, which indicates an alarm, because there is no water in the boiler. Press the manual coffee button and hold it until the pump stops working and the alarm is deactivated. Then, the coffee brewing operation can be started.

Preheating

To make a cup of good hot Espresso coffee, we recommend you should preheat the appliance before making coffee, including metal funnel, steel mesh and cup, so that the coffee flavour can not be influenced by cold parts.

1. Remove detachable water tank and open water tank cover to fill it with desired water, the water level should not exceed the "MAX" mark in the tank. Then replace water tank
2. Set steel mesh into metal funnel, make sure the tube on the funnel aligns with groove in the appliance, then insert the funnel into the appliance from the "INSERT" position, and fix them into coffee maker firmly by turning it anticlockwise until it is at the "LOCK" position.
3. Place an espresso cup on removable cup shelf.
4. Then connect appliance to power supply. Make sure steam control knob is on the OFF position.
5. Press power button, power indicator is illuminated white, The indicators of 1- cup coffee button, 2-cup coffee button and manual coffee button flash, the machine begins preheating, after all indicators are solidly on, it means that preheating is completed, press Manual coffee button, the machine pumps water, when there is water flowing out, press this coffee button again to stop pumping water immediately. The purpose of this step is to pump the water of water tank into boiler.
6. When coffee button indicator is illuminated, it indicates the preheating is finished

Make espresso

1. Remove funnel by turning it clockwise. Add ground coffee into steel mesh with measuring spoon, a spoon of ground coffee powder can make about a cup of top-grade coffee, then press ground coffee powder tightly with the tamper.
2. Set steel mesh into metal funnel, make sure the tube on the funnel aligns with groove in the appliance, then insert the funnel into the appliance from the "INSERT" position, and fix them into coffee maker firmly by turning it anticlockwise until it is at the "LOCK" position.
3. Place a cup on removable cup shelf.
4. After preheating is completed, press 1-cup or 2-cup coffee button, the product will start brewing, working time for 1-cup coffee is 15 seconds and 25 seconds for 2-cup coffee . if you want to get the amount of coffee you like, press manual coffee button once, when your desired quantity of coffee is

reached, press this button again to stop, for manual coffee button, working time is Max 90s, unit will automatically stop working if no any operation within 90s.

5. At the time corresponding coffee button indicator is to be illuminated, if it is extinguished, wait for a moment, once it is illuminated again, press corresponding coffee button, wait for a moment, there will be coffee flowing out.
6. Press Coffee button when desired coffee is obtained or the colour of coffee changes weak obviously, coffee maker stops working, if coffee button indicator is extinguished, wait for a moment, coffee button indicator will be illuminated again, you can continue to make coffee.
7. Press and hold 1-cup button for 3 seconds, 1-cup button flashes, entering setting mode, press 1-cup button again to start dispensing coffee, when the specified time is reached, press 1 cup button to complete setting which can be memorized by the unit. Working duration for 1-cup coffee can be set up to 45s, if working duration for 1-cup coffee is set, working duration for 2-cup coffee will be automatically updated to 2 times of that for 1-cup coffee ; Working duration for 2-cup coffee can be set up to 90s, if working duration for 2cup coffee is set, working duration for 1-cup coffee will be automatically updated to half of that for 2-cup coffee
WARNING: Do not leave the coffee maker unattended during making coffee, as you need operate manually sometimes!
8. After finish making coffee, take metal funnel out by turning it clockwise, then pour coffee residue out with steel mesh pressed by press bar.
9. Let them cool down completely, then rinse under running water.

Making hot water

When the product is preheated, turn the steam knob to release hot water and press the manual coffee button to start the preparing hot water. Press the manual coffee button again and close the steam knob to finish preparing the hot water.

Make cappuccino/frothed milk

You get a cup of cappuccino when you top up a cup of espresso with frothed milk.

Method:

1. Prepare espresso first with container big enough according to the part "MAKE ESPRESSO", make sure that steam control knob is at the OFF position.
2. Press Steam button, Coffee button indicator will be extinguished, wait until Steam button indicator is illuminated.
Note: During operation, Steam button indicator will cycle on and off to maintain desired temperature.
3. Fill a jug with about 100 ml of milk for each cappuccino to be prepared, you are recommended to use whole milk at refrigerator temperature (not hot!).
Note: In choosing the size of jug, it is recommended the diameter is not less than 70±5mm, and bear in mind that the milk increases in volume by 2 times, make sure the height of jug is enough.
4. Turn steam control knob slowly anti-clockwise, steam will come out from frothing nozzle
Note: Never turn steam control button rapidly, as the steam will accumulate rapidly within short time which may increase a potential risk of explosion.
5. Insert frothing nozzle into the milk about two centimetres, froth milk in the way of moving vessel round up and down.
6. When the required result is reached, turn steam control knob to OFF position.
Note: Clean steam outlet with wet sponge immediately after steam stops producing, but care not to hurt!
7. Pour the frothed milk into the espresso prepared, now the cappuccino is ready. Sweeten to taste and if desired, sprinkle the froth with a little cocoa powder.
8. Press Power button to cut off power. All indicators will be extinguished.
9. When the steam function is operated for more than 180 seconds in a single continuous operation, the steam indicator flashes quickly for alarming, in this case, press coffee button to cool down, and the machine can resume standby after cooling down to normal temperature.

Note: If you want to make coffee immediately after making steam, coffee indicator will flash for alarming upon pressing coffee button, at this time you should turn steam control knob to the ON position to pump hot water in order to let unit cool down.

Automatic power off function

If there is no any operation within 25 minutes, the unit will power off automatically.

Cleaning and maintenance:

1. Turn off coffee maker and let the coffee maker cool down completely before cleaning.
2. Clean housing of coffee maker with moisture-proof sponge often and clean water tank, drip tray and removable cup shelf regularly then dry them.
Note: Do not clean with alcohol or solvent cleanser. Never immerse the housing in water for cleaning.
3. Detach metal funnel by turning it clockwise, get rid of coffee residue inside, then clean it with cleanser, but at last rinse with clear water.
4. Clean all the attachments in the water and dry them thoroughly.
5. After the machine works for 500 cycles (including coffee, steam and other functions), all the indicators quickly flash 5 times at the same time once preheating is completed, reminding you of descaling, if you do not descale, this will happen every time when you use the machine; in standby state, at the same time press and hold Manual coffee button and 2-cup coffee button for 3s, and the two indicators quickly flash 3 times, reminding you of cancelling descaling, and the number of working cycles returns to zero.

Cleaning mineral deposits

1. To make sure your coffee maker operates efficiently, internal piping is clean and the flavor of coffee is optimal, you should clean away the mineral deposits left every 2-3 months.
2. Fill water tank with water and descaler to the MAX level (the proportion of water and descaler is 4:1, the detail refers to the instruction of descaler. Please use "household descaler", you can use the citric acid (obtainable from chemist's or drug stores) instead of the descaler (the one hundred parts of water and three parts of citric acid).
3. According to the preheating program, put the metal funnel (without coffee powder in it) and jug in place. Brew water as per "PREHEATING".
4. Press Power button, power indicator will be illuminated, press Coffee button, make sure steam control knob is in the Off position, when there is water flowing out, press Coffee button to stop pumping, and wait for a moment, the coffee maker begins to preheat
5. When Coffee button indicator is illuminated, it shows preheating is finished. Press Coffee button and make two cups of coffee (about 2Oz). press Coffee button to stop pumping.
6. Press Steam button, Coffee button indicator will be extinguished, wait until Steam button indicator is illuminated. Make steam for 2min by turning steam control knob, then turn steam control knob to the OFF position to stop making steam. Press Power button to turn off the unit immediately, make the descaler deposit inside the unit at least 15 minutes.
7. Press Power button to restart unit, wait until Coffee button indicator will be illuminated, then press Coffee button to brew until no descaler is left.
9. Brew with tap water in the MAX level, repeat steps 4-6 for 3 times, then brew until no water is left in water tank.

Trouble shooting

Symptom	Cause	Corrections
The metal parts in the tank have rust.	Descaler is not recommended type. It may corrode the metal parts in the tank.	Use the descaler recommended by manufacturer.
Water leaks from the bottom of coffee maker	There is much water in the drip tray.	Please clean the drip tray.
	The coffee maker is malfunction.	Please contact with the authorized service facility for repairing.
Water leaks out of outer side of filter.	There is some coffee powder on filter edge.	Get rid of them.
Acid (vinegar) taste exists in Espresso coffee.	No clean correctly after cleaning mineral deposits.	Clean coffee maker per the content in "before the first use" for several times.
	Coffee powder is stored in a hot, wet place for a long time. The coffee powder turns bad.	Please use fresh coffee powder, or store unused coffee powder in a cool, dry place. After opening a package of coffee powder, reseal it tightly and store it in a refrigerator to maintain its freshness.
Coffee maker cannot work any more.	Power outlet is not plugged well.	Plug the power cord into a wall outlet correctly, if the appliance still does not work, please contact with the authorized service facility for repairing.
Steam cannot froth.	The steam indicator is not illuminated.	Only after the steam indicator is illuminated, the steam can be used to froth.
	The container is too big or the shape not fits.	Use high and narrow container.
	You have used skimmed milk	Use whole milk or half-skimmed milk

This equipment is labelled in compliance with the European Directive 2012/19/EC on waste electric and electronic equipment – WEEE. The Directive specifies the requirements for collection and management of waste electric and electronic equipment effective in the entire European Union.

ENVIRONMENT

At the end of the appliance's useful life, do not discard it with common household waste. Take it to an authorized recycling centre. This will help preserve the environment.

WARRANTY AND REPAIR

For more information or in case of problems, please contact the Gorenje Call Centre in your country (phone number listed in the International Warranty Sheet). If there is no such centre in your country, please contact the local Gorenje dealer or Gorenje's small domestic appliance department.

For personal use only!

GORENJE

WISHES YOU A LOT OF PLEASURE IN USING YOUR APPLIANCE.

Pomembno

Pred uporabo aparata pozorno preberite ta priročnik za uporabo. Priročnik shranite, če bi ga v prihodnje še potrebovali.

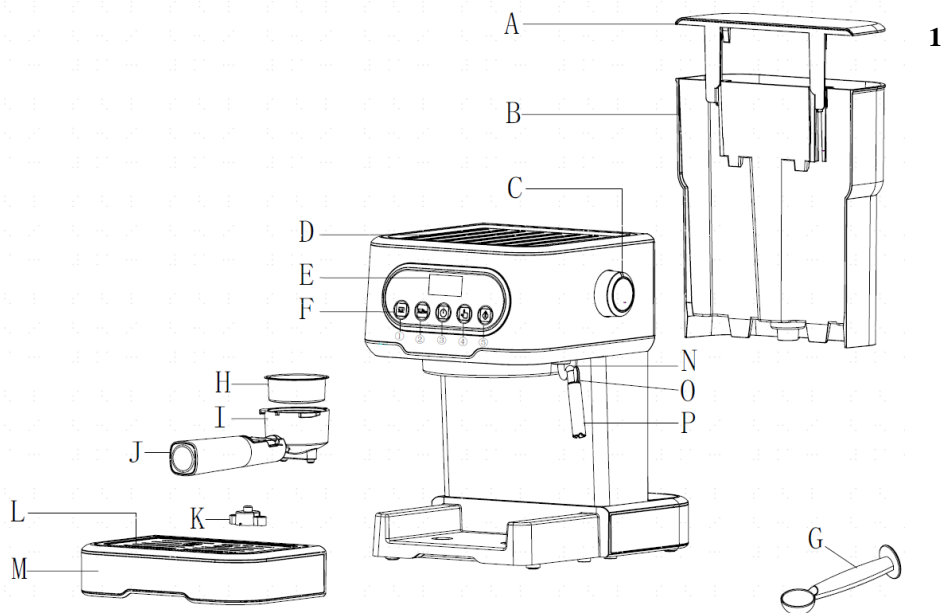
Varnostna opozorila

Pred uporabo električnega aparata vedno upoštevajte osnovna opozorila, vključujoč naslednje:

1. Preberite vsa navodila.
2. Pred uporabo preverite, da napetost stenske vtičnice ustreza nazivni napetosti, ki je navedena na napisni ploščici.
3. Aparat je opremljen z ozemljenim vtičem. Zagotovite, da je stenska vtičnica v vašem domu pravilno ozemljena.
4. Zaradi zaščite pred požarom, električnim udarom in poškodbami ljudi priključne vrvice ali vtiča ne potaplajte v vodo ali drugo tekočino.
5. Pred čiščenjem in kadar aparata ne uporabljate, izvlecite vtič iz omrežne vtičnice. Aparat naj se ohladi, preden snemate ali nameščate sestavne dele ter pred čiščenjem.
6. Aparata ne uporabljajte, če ima poškodovano priključno vrvico ali vtič. V primeru motenj v delovanju aparata, če pade ali se kakor koli poškoduje, ga vrnite v najbližji pooblaščen servis v pregled, popravilo ali električne ter mehanske prilagoditve.
7. Uporaba dodatnega pribora, ki ga proizvajalec aparata ne priporoča, lahko povzroči požar, električni udar ali poškodbe ljudi.
8. Aparat postavite na ravno površino ali mizo, priključne vrvice ne obešajte čez rob mize ali pulta.
9. Pazite, da se priključna vrvica ne dotika vroče površine aparata.
10. Da preprečite poškodbe, kavnega aparata ne postavljajte na vročo površino ali poleg ognja.
11. Da aparat izkjučite, izvlecite vtič iz stenske vtičnice. Pri tem pazite, da vedno potegneta za vtič in ne za priključno vrvico.
12. Aparat lahko uporabljate izključno za predvideno uporabo; postavite ga v suho okolje.
13. Bodite izredno pozorni, kadar aparat uporabljate v bližini otrok.
14. Pazite, da se ne opečete s paro.
15. Ne dotikajte se vroče površine aparata. Uporabite ročaj ali gumbe.
16. Kavni aparat ne sme delovati brez vode.
17. Ko se v aparatu kuha kava ali sprošča para, ne snemajte kovinskega lijaka.

18. Pred uporabo priključite vtič v stensko vtičnico in aparat izklopite, preden vtič izvlečete iz vtičnice.
19. Ta izdelek lahko uporabljajo otroci od 8 leta starosti naprej. Osebe z zmanjšanimi fizičnimi, zaznavnimi in psihičnimi sposobnostmi ali osebe brez izkušenj in poznavanja izdelka lahko izdelek uporabljajo, če so pod nadzorom ali če dobijo ustrezna navodila za uporabo izdelka na varen način in če razumejo nevarnosti, povezane z uporabo le-tega. Otroci naj se z aparatom ne igrajo. Otroci naj ne čistijo ali vzdržujejo aparata, razen če so stari 8 let ali več in če so pod nadzorom.
20. Otroke je potrebno nadzorovati, da je zagotovljeno, da se ne igrajo z aparatom.
21. Temperatura za delovanje ali skladiščenje mora biti več kot 0°C.
22. Ta aparat je namenjen uporabi v gospodinjstvu in podobnih uporabah, kot so na primer:
- kuhinje za osebje v trgovinah, pisarnah in drugih delovnih okoljih,
 - kmetije,
 - gostje v hotelih, motelih in drugih stanovanjskih okoljih,
 - prenočišča z zajtrkom.
23. Aparata ne uporabljajte na prostem.
24. Navodila shranite.
25. Kadar aparata ne nameravate uporabljati dalj časa, ga vklopite in potem sproščajte paro 3 minute, preden ga shranite.
26. Če električno napajanje prekinete med sproščanjem pare, preostala toplota povzroči, da se para sprošča še nekaj časa. Aparat preneha sproščati paro takoj, ko izklopite gumb za paro.

Spoznajte svoj kavni aparat



A. Pokrov posode za vodo

B. Posoda za vodo

C. Tipka za paro

D. Zgornji pokrov

E. Prikazovalnik

F. Upravljalna plošča

① Tipka za eno skodelico kave

② Tipka za dve skodelici kave

③ Tipka za vklop/izklop

④ Tipka za ročni način priprave kave

⑤ Tipka za paro

G. Merilna žlica

H. Kovinski filter

I. Kovinski lijak

J. Ročaj lijaka

K. Indikator

L. Snemljiva rešetka za skodelice

M. Pladenj za odcejanje/razlito tekočine

N. Ročka vodnika za paro

O. Nastavek za paro

P. Šoba za penjenje

Pred prvo uporabo

Da bi bila že prva skodelice kave odličnega okusa, najprej izperite kavni aparat s toplo vodo, kot je opisano v nadaljevanju.

1. Odprite pokrov posode za vodo in jo napolnite z vodo. Raven vode ne sme presegati oznake MAX na steni posode. Zaprite pokrov posode za vodo.
Opomba: Posoda za vodo je snemljiva, kar olajša čiščenje. Posodo za vodo lahko snamete, jo napolnite z vodo in jo nato namestite v aparat.
2. Vstavite kovinski filter v kovinski lijak (brez kave v filtru). Pri tem pazite, da bo cev lijaka poravnana z utorom na aparatu. Nato pritrdite lijak na aparat, in sicer tako, da ga najprej postavite v položaj INSERT (vstavljanje), nato pa ga pritrdite tako, da ga čvrsto obrnete v nasprotni smeri urnega kazalca, dokler ni v položaju LOCK (zaklenjeno).
3. Na odstranljivi pladenj (rešetko) za skodelice postavite vrč. Prepričajte se, da je tipka za upravljanje pare v položaju za izklop (OFF).
4. Priključite aparat na električno omrežje in pritisnite tipko za vklop/izklop. Signalna lučka za vklop/izklop zasveti belo. Signalne lučke tipk za eno skodelico kave, dve skodelici kave, ročno upravljanje priprave kave ter tipke za paro začnejo utripati. Začne se predgretje aparata. Ko vse signalne lučke svetijo konstantno, je predgretje zaključeno.
Opomba: Če želite pripraviti paro, pritisnite tipko za paro.
5. Pritisnite tipko za ročno pripravo kave. Aparat bo približno 30 sekund črpal vodo. Zavrzite vodo, ki se je nabrala v skodelici in skodelico temeljito očistite ali pa uporabite novo skodelico. Aparat je zdaj pripravljen za pripravo kave.
Opomba: Med prvim črpanjem vode lahko aparat oddaja nenavadne zvoke. To je običajno, saj voda v aparatu izpodriva zrak. Po približno 20 sekundah bodo ti zvoki ponehali.
Opomba: Pred prvo uporabo bo signalna lučka na tipki hitro utripala, kar označuje alarm, saj v grelniku ni vode. Pritisnite tipko za ročno upravljanje priprave kave in jo držite, dokler črpalka ne neha delovati in alarm ugasne. Nato lahko začnete postopek priprave kave.

Predgretje

Za pripravo skodelice dobrega vročega espressa priporočamo, da pred pripravo kave predgrejete aparat, vključno s kovinskim lijakom, kovinskim filtrom in skodelico. Tako hladni deli aparata in hladna skodelica ne bodo vplivali na okus kave.

1. Odstranite posodo za vodo. Odprite pokrov posode za vodo in jo napolnite z želeno količino vode. Raven vode ne sme presegati oznake MAX na posodi. Ponovno namestite posodo na vodo na aparat.
2. Vstavite kovinski filter v kovinski lijak. Pri tem pazite, da bo cev lijaka poravnana z utorom na aparatu. Nato pritrdite lijak na aparat, in sicer tako, da ga najprej postavite v položaj INSERT (vstavljanje), nato pa ga pritrdite tako, da ga čvrsto obrnete v nasprotni smeri urnega kazalca, dokler ni v položaju LOCK (zaklenjeno).
3. Na odstranljivi pladenj (rešetko) za skodelice postavite skodelico za espresso.
4. Priključite aparat na električno omrežje. Prepričajte se, da je tipka za upravljanje pare v položaju za izklop (OFF).
5. Pritisnite tipko za vklop/izklop. Signalna lučka za vklop/izklop zasveti belo. Signalne lučke tipk za eno skodelico kave, dve skodelici kave in ročno upravljanje priprave kave začnejo utripati. Začne se predgretje aparata. Ko vse signalne lučke svetijo konstantno, je predgretje zaključeno. Pritisnite tipko za ročno pripravo kave in aparat bo začel črpati vodo. Ko voda začne teči iz lijaka (v skodelico), ponovno pritisnite tipko za ročno pripravo kave, da takoj zaustavite črpanje vode. Namen tega koraka je, da izčrpate vodo iz posode za vodo v grelnik vode.
6. Ko je signalna lučka tipke za pripravo kave osvetljena, je postopek predgretja končan.

Priprava espressa

1. Odstranite lijak, tako da ga obrnete v smeri urnega kazalca. Z merilno žlico dodajte mleto kavo v kovinski filter. Ena žlica mlete kave zadostuje za eno skodelico vrhunske kave. Nato čvrsto potepajte oz. stisnite mleto kavo v lijak s pritiskalom.

2. Vstavite kovinski filter v kovinski lijak. Pri tem pazite, da bo cev lijaka poravnana z utorom na aparatu. Nato pritrdite lijak na aparat, in sicer tako, da ga najprej postavite v položaj INSERT (vstavljanje), nato pa ga pritrdite tako, da ga čvrsto obrnete v nasprotni smeri urnega kazalca, dokler ni v položaju LOCK (zaklenjeno).
 3. Na odstranljivi pladenj (rešetko) za skodelice postavite skodelico.
 4. Ko je predgretje končano, pritisnite tipko za eno skodelico ali tipko za dve skodelici kave. Aparat bo začel pripravljati kavo. Čas priprave ene skodelice kave je 15 sekund, za pripravo dveh skodelic pa je potrebnih 25 sekund. Če želite točno določeno količino kave, lahko v trenutku, ko je v skodelici zelena količina kave, pritisnete tipko za ročno pripravo kave. Ponovno pritisnite to tipko, da zaustavite delovanje aparata. Pri ročnem načinu priprave lahko čas priprave kave znaša do 90 sekund. Po tem času bo avtomat samodejno prenehal delovati.
 5. Za pripravo kave mora biti osvetljena ustrezna signalna lučka tipke za pripravo kave. Če se aparat ohladi in signalna lučka ugasne, počakajte, da lučka ponovno zasveti. Nato pritisnite ustrezno tipko za pripravo kave, še nekoliko počakajte in aparat bo začel pripravljati kavo, ki bo stekla v skodelico.
 6. Ko je v skodelici zelena količina kave ali ko barva kave, ki teče v skodelico, postane svetla, pritisnite tipko za pripravo kave. Delovanje kavnega aparata se bo ustavilo. Če signalna lučka tipke za pripravo kave ne sveti, nekoliko počakajte. Ko signalna lučka na tipki za pripravo kave ponovno sveti, lahko nadaljujete pripravo kave.
 7. Pritisnite tipko za pripravo ene skodelice kave in jo držite 3 sekunde. Tipka za pripravo ene skodelice kave bo začela utripati in odpre se način za nastavitve. Ponovno pritisnite tipko za pripravo ene skodelice kave, da začne aparat v skodelico točiti kavo. Ko je v skodelici zelena količina kave, pritisnite tipko za pripravo ene skodelice kave, da dokončate postopek nastavitve. Aparat bo shranil to nastavitvev oz. ta čas priprave kave. Čas priprave ene skodelice kave lahko nastavite na največ 45 sekund. Ko je čas priprave ene skodelice kave nastavljen, se čas priprave dveh skodelic kave samodejno nastavi tako, da znaša dvakrat toliko kot čas priprave ene skodelice. Čas priprave dveh skodelic kave lahko nastavite na največ 90 sekund. Če nastavite čas priprave dveh skodelic kave, se čas priprave ene skodelice kave samodejno nastavi tako, da znaša polovico toliko kot čas priprave dveh skodelic.
- OPOZORILO: Med pripravo kave ne puščajte aparata brez nadzora, saj je včasih potrebno tudi ročno upravljanje.
8. Ko končate pripravo kave, odstranite kovinski lijak, tako da ga obrnete v nasprotni smeri urnega kazalca, izvilcete iz njega kovinski filter ter zavržete porabljeno mleto kavo.
 9. Počakajte, da se lijak in kovinski filter popolnoma ohladita, nato pa ju izperite pod tekočo vodo.

Priprava vroče vode

Ko je aparat predgret, obrnite gumb za paro, da skozi šobo spustite vročo vodo, in pritisnite tipko za ročno pripravo kave, da aparat začne segrevati vodo. Ponovno pritisnite tipko za ročno pripravo kave in zaprite gumb za paro, da zaključite pripravo vroče vode.

Priprava kapučina/spenjenega mleka

Skodelico kapučina pripravite tako, da v skodelico espressa dolijete spenjeno mleko.

Metoda:

1. Najprej pripravite espresso v skladu z navodili v poglavju PRIPRAVA ESPRESSA. Pri tem uporabite dovolj veliko skodelico. Prepričajte se, da je tipka za upravljanje pare v položaju za izklop (OFF).
2. Pritisnite tipko za paro. Signalna lučka tipke za pripravo kave bo ugasnila. Počakajte, da zasveti signalna lučka tipke za paro.
Opomba: Med delovanjem se bo signalna lučka tipke za paro vklapljala in izklapljala; to pomeni, da aparat vzdržuje zeleno temperaturo.
3. V vrček nalijte približno 100 ml mleka za vsak kapučino, ki ga pripravljate. Priporočamo uporabo hladnega polnomastnega mleka (iz hladilnika; mleko naj ne bo vroče!).
Opomba: Premer vrčka za penjenje mleka naj ne bo manjši od 70± 5 mm. Prav tako upoštevajte, da se prostornina mleka med penjenjem podvoji, zato za penjenje mleka uporabite dovolj velik oz. visok vrč.
4. Počasi obrnite gumb za paro v nasprotni smeri urnega kazalca. Iz šobe za penjenje bo začela izhajati para.

Opomba: Nikoli ne obrnite gumba za paro hitro, saj se lahko v kratkem času nabere veliko pare, kar poveča tveganje eksplozije.

- Šobo za penjenje vstavite v mleko približno 2 cm globoko. Spenite mleko, tako da premikate vrč v krogih ter navzgor in navzdol.
- Ko dosežete želeni rezultat, obrnite gumb za paro v položaj za izklop (OFF).
Opomba: Takoj ko zaprete dovod pare, očistite šobo za paro z mokro gobo, vendar pazite, da se pri tem ne opečete.
- Spenjeno mleko vlijte v pripravljeni espresso. Kapučino je tako pripravljen. Sladkajte po okusu in, če želite, okrasite peno s kakavom v prahu.
- Izklopite aparat s tipko za vklop/izklop. Vse signalne lučke ugasnejo.
- Ko šobo za paro uporabljate neprekinjeno več kot 180 sekund, bo signalna lučka za paro začela hitro utripati, da vas opozori na to. V tem primeru pritisnite tipko za pripravo kave in počakajte, da se aparat ohladi. Ko se aparat ohladi do normalne temperature, ga lahko ponovno uporabljate.
Opomba: Če poskusite pripraviti kavo (torej pritisnete tipko za pripravo kave) takoj po uporabi šobe za paro, bo signalna lučka tipke za pripravo kave utripala in vas tako opozorila, da to ni možno. V tem primeru obrnite gumb za paro v položaj za vklop, da izčrpate vročo vodo, in pustite, da se aparat ohladi.

Samodejni izklop

Če 25 minut ne pritisnete nobene tipke na aparatu, se ta samodejno izklopi.

Čiščenje in vzdrževanje:

- Pred čiščenjem izklopite kavni aparat in počakajte, da se popolnoma ohladi.
- Ohišje kavnega aparata pogosto očistite z gobico, odporno proti vlagi. Prav tako redno pomivajte posodo za vodo, pladenj za odcejanje/razlite tekočine in snemljivo rešetko za skodelice ter jih po pomivanju posušite.
Opomba: Ne čistite z alkoholom ali kakršnim koli topilom oz. razredčilom. Med čiščenjem nikoli ne potopite ohišja v vodo.
- Odstranite kovinski lijak, tako da ga obrnete v smeri urnega kazalca. Zavrzite porabljeno mleto kavo, nato pa čistite lijak s pripomočkom za čiščenje. Na koncu ga izperite s čisto vodo.
- Pomijte vse pripomočke oz. dele aparata v vodi, nato pa jih temeljito posušite.
- Po približno 500 ciklih delovanja (pripravah kave, uporabi šobe za paro in drugih funkcijah) vse signalne lučke po koncu predgretja petkrat hkrati hitro utripnejo ter vas tako opozorijo, da je treba iz aparata odstraniti vodni kamen. Če tega ne storite, bodo lučke utripale ob vsaki uporabi aparata. Ko je aparat v stanju pripravljenosti, hkrati pritisnite tipko za ročno pripravo kave ter tipko za pripravo dveh skodelic kave in ju držite 3 sekunde. Dve signalni lučki bosta hitro trikrat utripnili, kar označuje, da je bilo odstranjevanje vodnega kamna preklicano in da je bil števec ciklov delovanja aparata ponastavljen na nič.

Odstranjevanje vodnega kamna

- Da zagotovite brezhibno delovanje svojega kavnega aparata ter da bodo cevi v aparatu čiste in okus kave optimalen, je treba enkrat na 2 do 3 mesece odstraniti vodni kamen.
- Posodo za vodo do oznake za najvišjo dovoljeno količino vode (MAX) napolnite z raztopino vode in sredstva za odstranjevanje vodnega kamna (vodo in sredstvo za odstranjevanje vodnega kamna zmešajte v razmerju 4:1; dodatne informacije poiščite v navodilih za uporabo sredstva za odstranjevanje vodnega kamna). Prosimo, uporabite sredstvo za odstranjevanje vodnega kamna, namenjeno rabi v gospodinjstvih. Namesto sredstva za odstranjevanje vodnega kamna lahko uporabite tudi citronsko kislino (ki je na voljo v lekarnah in drogerijah). V tem primeru raztopite tri dele citronske kisline v stotih delih vode.
- Kot pri postopku predgretja namestite kovinski lijak (brez mlete kave) in vrč. Segrejte vodo, kot je opisano v poglavju PREDGRETJE.
- Pritisnite tipko za vklop/izklop. Signalna lučka za vklop/izklop zasveti. Prepričajte se, da je tipka za upravljanje pare v položaju za izklop (OFF), nato pa pritisnite tipko za pripravo kave. Ko začne iz

lijaka iztekati voda, pritisnite tipko za pripravo kave ter počakajte nekaj trenutkov. Kavni aparat bo začel predgreti.

5. Ko je signalna lučka tipke za pripravo kave osvetljena, je postopek predgretja končan. Pritisnite tipko za pripravo kave in pripravite dve skodelici kave (približno 60 ml). Pritisnite tipko za pripravo kave, da zaustavite delovanje črpalke.
6. Pritisnite tipko za paro. Signalna lučka tipke za pripravo kave bo ugasnila. Počakajte, da zasveti signalna lučka tipke za paro. Obrnite gumb za paro in pustite, da para izhaja skozi šobo dve minuti. Nato obrnite gumb za paro v položaj za izklop (OFF), da zaustavite izhajanje pare skozi šobo. Takoj izklopite aparat s pritiskom na tipko za vklop/izklop. Pustite raztopino za odstranjevanje vodnega kamna v aparatu vsaj 15 minut.
7. Ponovno vklopite aparat s pritiskom na tipko za vklop/izklop. Počakajte, da signalna lučka tipke za pripravo kave zasveti, nato pa jo pritisnite, da začnete postopek priprave kave. Aparat naj deluje, dokler v njem ni več tekočine za odstranjevanje vodnega kamna.
9. Trikrat spustite skozi aparat čisto vodo, nalito v posodo za vodo do oznake MAX: Trikrat ponovite postopek od 4. do 6. koraka, nato pa pustite aparat delovati, dokler v posodi za vodo ni več vode.

Odpravljanje težav

Znak/težava	Vzrok	Rešitev
Kovinski deli v posodi za vodo so zarjaveli.	Ne uporabljate priporočenega tipa sredstva za odstranjevanje vodnega kamna. Neustrezna sredstva za odstranjevanje vodnega kamna lahko povzročijo korozijo posode za vodo.	Uporabite sredstvo za odstranjevanje vodnega kamna, kakršnega priporoča proizvajalec aparata.
Voda pušča z dna kavnega aparata.	V pladnju za odcejanje/razlitate tekočine je preveč vode.	Prosimo, pomijte pladenj za odcejanje.
	Pri delovanju kavnega aparata je prišlo do napake; aparat ne deluje pravilno.	Prosimo, stopite v stik s pooblaščenim servisom in se dogovorite za popravilo.
Voda teče z zunanje strani filtra.	Na robu filtra je mleta kava.	Poskrbite, da bo rob filtra čist.
Kava ima kisel okus (okus po kislu).	Po odstranjevanju vodnega kamna aparata niste dovolj izprali.	Večkrat očistite kavni aparat, kot je opisano v poglavju "PRED PRVO UPORABO".
	Mleta kava je bila dolgo shranjena v vročem in vlažnem prostoru in se je zato pokvarila.	Prosimo, uporabite sveže mleto kavo in shranjujte neuporabljeno mleto kavo na hladnem in suhem mestu. Odprti paket mlete kave tesno zaprite in ga shranjujte v hladilniku. Tako bo kava bolje ohranila svojo svežino.
Kavni aparat ne deluje.	Aparat ni pravilno priključen na električno omrežje.	Pravilno vstavite vtičak na priključni vrvič v vtičnico. Če aparat še vedno ne deluje, prosimo, stopite v stik s pooblaščenim servisom in se dogovorite za popravilo.
Mleko se ne speni.	Signalna lučka za paro ne sveti.	S paro lahko penite mleko samo, kadar signalna lučka za paro sveti.
	Vrč, v katerem penite mleko, je prevelik ali pa njegova oblika ni primerna za penjenje mleka.	Uporabite visoko in ozko posodo oz. vrč.
	Uporabljate posneto mleko.	Uporabite polnomastno ali delno posneto mleko.

Ta oprema je označena v skladu z evropsko smernico 2012/19/EU o odpadni električni in elektronski opremi (waste electrical and electronic equipment – WEEE). Smernica opredeljuje zahteve za zbiranje odpadne električne in elektronske opreme in ravnanje z njo, ki veljajo v celotni Evropski Uniji.

OKOLJE

Aparata po preteku življenjske dobe ne zavržite skupaj z običajnimi gospodinjskimi odpadki, temveč ga odložite na uradnem zbirnem mestu za recikliranje. Tako pripomorete k ohranitvi okolja.

GARANCIJA IN SERVIS

Za informacije ali v primeru težav se obrnite na Gorenjev center za pomoč uporabnikom v svoji državi (telefonsko številko najdete v mednarodnem garancijskem listu). Če v vaši državi takšnega centra ni, se obrnite na lokalnega Gorenjevega prodajalca ali Gorenjev oddelek za male gospodinjske aparate.

Samo za osebno uporabo!

GORENJE

VAM ŽELI OBILO ZADOVOLJSTVA PRI UPORABI VAŠEGA APARATA!

Pridržujemo si pravico do sprememb

Důležité

Před použitím zařízení si pečlivě přečtěte tento návod a uložte si jej pro budoucí použití.

Bezpečnostní upozornění

Před použitím elektrického přístroje vždy dodržujte základní upozornění, včetně následujících:

1. Přečtěte si celý návod.
2. Před použitím se ujistěte, že zásuvka ve stěně odpovídá jmenovitému napětí, které je uvedené na štítku s informacemi.
3. Přístroj je vybaven uzemněnou zástrčkou. Zajistěte, aby byla zásuvka ve vašem bytě vždy správně uzemněná.
4. Z důvodu ochrany před požárem, ránou elektrickým proudem a zraněním, napájecí kabel či zástrčku neponořujte do vody ani jiné kapaliny.
5. Před čištěním, a když přístroj nepoužíváte, vytáhněte zástrčku ze síťové zásuvky. Předtím, než přístroj rozložíte či složíte, a před jeho čištěním vždy počkejte, až vychladne.
6. Přístroj nepoužívejte, pokud má poškozený napájecí kabel nebo zástrčku. V případě poruchy během fungování přístroje, pokud spadne nebo se jinak poškodí, ho odneste do nejbližšího autorizovaného servisu na kontrolu, opravu nebo elektrické či mechanické přenastavení.
7. Použití dalších pomůcek, které výrobce přístroje nedoporučuje, může způsobit požár, ránu elektrickým proudem či zranění.
8. Přístroj postavte na rovný povrch či na stůl, napájecí kabel nevedte přes okraj stolu či pracovní desky.
9. Dávejte pozor, aby se napájecí kabel nedotýkal horkého povrchu přístroje.
10. Abyste zabránili poškození, neumísťujte kávovar na horký povrch či do blízkosti ohně.
11. Přístroj zcela vypnete tak, že vytáhnete zástrčku ze zásuvky. Vždy při tom dbejte na to, abyste jej vytahovali za zástrčku a netahali za kabel.
12. Přístroj můžete používat výhradně k určeným účelům; umístěte ho do suchého prostředí.
13. Buďte obzvlášť opatrní, pokud přístroj používáte v přítomnosti dětí.
14. Dávejte pozor na to, abyste se neopařili párou.
15. Nedotýkejte se horkého povrchu přístroje. Použijte madlo nebo tlačítka.
16. Kávovar nesmí být v provozu bez vody.
17. Když se v přístroji vaří nebo uvolňuje pára, nesundávejte kovový trychtýř.
18. Před použitím zapojte zástrčku do zásuvky a přístroj vypněte předtím, než zástrčku ze zásuvky vytáhněte.
19. Tento spotřebič smí používat děti od 8 let a starší a osoby s omezenými fyzickými, senzorickými nebo mentálními schopnostmi nebo bez dostatečných

zkušeností a znalostí, pokud byly poučeny o použití spotřebiče správným způsobem a porozuměly možným bezpečnostním rizikům. Nedovolte dětem hrát si se spotřebičem.

Děti přístroj nesmějí čistit ani na něm provádět údržbu, pokud nejsou starší 8 let nebo pokud nejsou pod dozorem dospělého.

20. Při používání spotřebiče mějte děti pod dohledem a ujistěte se, že si se spotřebičem nehrají.

21. Provozní teplota či teplota pro skladování musí být vyšší než 0°C.

22. Tento spotřebič je určen výhradně pro použití v domácnosti nebo podobných místech, jako jsou:

- zóny pro zaměstnance v obchodech, kancelářích a jiných pracovních zařízeních;
- farmy;
- zákaznicky v hotelech, motelech a jiných ubytovacích zařízeních;
- penziony.

23. Nepoužívejte přístroj ve venkovních prostorách.

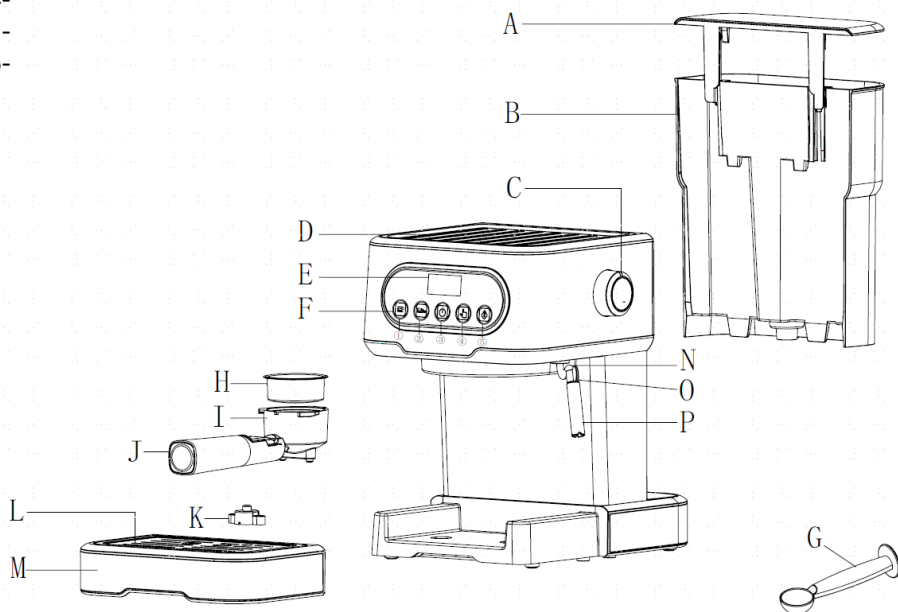
24. Návod uschovejte.

25. Pokud přístroj nemáte v plánu delší dobu používat, zapněte ho a nechte ho vypouštět páru po dobu 3 minut, ještě, než ho uklidíte.

26. Pokud během vypouštění páry přerušíte napájení elektrickou energií, zbytková teplota způsobí, že se pára bude ještě nějakou dobu vypouštět. Přístroj přestane páru vypouštět hned, jak vypnete tlačítko pro páru.

Seznámení s kávovarem

4-
5-
6-



A. Víko zásobníku na vodu
B. Zásobník na vodu
C. Knoflík pro ovládání páry
D. Svrchní poklop
E. Displej
F. Ovládací panel (①Tlačítko na přípravu 1 šálku kávy②Tlačítko na přípravu 2 šálek kávy③Tlačítko pro zapnutí/vypnutí④Tlačítko pro ruční přípravu kávy⑤Tlačítko na páru)
G. Odměrovací lžičce

H. Kovový filtr
I. Kovový trychtýř
J. Držadlo trychtýře
K. Indikátor
L. Vyjímatelná mřížka na šálky
M. Nádoba pro odkapávání/rozlité tekutiny
N. Páčka pro regulaci páry
O. Nástavec na páru
P. Pěnicí tryska

Před prvním použitím

Abyste si mohli být jisti, že bude první šálek kávy chutnat výtečně, měli byste propláchnout kávovar teplou vodou dle následujícího postupu:

1. Otevřete víko zásobníku na vodu, hladina vody v zásobníku by neměla přesahovat rysku s nápisem „MAX“. Poté víko zásobníku na vodu vraťte zpátky.
Poznámka: zařízení je dodáváno s vyjímatelným zásobníkem na vodu pro snadnější čištění, je možné nejprve naplnit zásobník vodou a poté vložit zásobník s vodou zpět do zařízení.
2. Vložte kovový filtr do kovového trychtýře (bez kávy v kovovém filtru), ujistěte se, že trubička trychtýře je srovnaná podle drážky v zařízení, poté vložte trychtýř do zařízení, a to tak, že ho nejprve dáte do pozice „INSERT“ (vložit), a poté ho připevníte tak, že jím silou otočíte v protisměru hodinových ručiček, dokud nebude v pozici „LOCK“ (uzamčeno).
3. Na vyjímatelný tácek (mřížku) pro šálky postavte nádobu. Ujistěte se, že je tlačítko pro ovládání páry v pozici OFF (vypnuto).
4. Zapojte zařízení do elektrické sítě a stiskněte tlačítko pro zapnutí/vypnutí. Kontrolka pro zapnutí/vypnutí se bíle rozsvítí. Kontrolky u tlačítek pro jeden šálek kávy, dva šálky kávy, ruční ovládání přípravy kávy a tlačítka na páru se rozblíkají. Přístroj se začne nahřívat. Když všechny kontrolky přestanou blikat a nepřetržitě se rozsvítí, je nahřívání dokončeno.
Poznámka: pokud nahřívání ještě není dokončeno, a stisknete tlačítko pro jednu kávu, tlačítko pro 2 kávy či tlačítko pro ruční ovládání, čerpadlo nefunguje; pokud chcete vytvořit páru, stiskněte tlačítko pro vytvoření páry.
5. Stiskněte tlačítko pro ruční přípravu kávy. Přístroj bude zhruba 30 sekund čerpat vodu. Vylijte vodu, která se mezitím nashromáždila v šálku a šálek důkladně umyjte nebo si vezměte nový. Přístroj je nyní připraven na přípravu kávy.
Poznámka: Během prvního čerpání vody může přístroj vydávat neobvyklé zvuky. To je normální, jelikož voda v přístroji vytlačuje vzduch. Po zhruba 20 sekundách tyto zvuky ustanou.
Poznámka: Před prvním použitím se kontrolka na tlačítku rychle rozblíkává, což označuje alarm, jelikož v ohřívači není voda. Stiskněte tlačítko pro ruční ovládání přípravy kávy a držte ho, dokud čerpadlo nepřestane pracovat a alarm nezhasne. Poté zahajte postup přípravy kávy.

Nahřívání

Abyste si připravili šálek dobrého espressa, doporučujeme nahřát kovové komponenty spotřebiče a šálek na kávu. Chuť espressa tak nebude ovlivněna chladnými komponenty.

1. Odstraňte zásobník na vodu a otevřete jeho kryt, abyste jej mohli naplnit požadovaným množstvím vody; hladina vody by neměla přesáhnout znaménko „MAX“ na zásobníku. Vraťte zásobník do přístroje.
2. Vložte kovový filtr do kovového trychtýře. Přitom se ujistěte, že je trubička trychtýře srovnaná podle drážky v zařízení, poté vložte trychtýř do zařízení, a to tak, že ho nejprve dáte do pozice „INSERT“ (vložit), a poté ho připevníte tak, že jím silou otočíte v protisměru hodinových ručiček, dokud nebude v pozici „LOCK“ (uzamčeno).
3. Na vyjímatelný tácek (mřížku) postavte šálek na espresso.
4. Poté zařízení zapojte do zdroje napájení. Ujistěte se, že je tlačítko pro ovládání páry v pozici pro vypnutí (OFF).
5. Stiskněte tlačítko pro zapnutí/vypnutí. Kontrolka zapnutí/vypnutí se bíle rozsvítí. Kontrolky pro jeden šálek kávy, dva šálky kávy a ruční ovládání přípravy kávy se rozblíkají. Přístroj se začne nahřívat. Když se všechny kontrolky rozsvítí nepřetržitě, je nahřívání dokončeno. Stiskněte tlačítko pro ruční přípravu kávy a přístroj začne čerpat vodu. Když začne voda vytékat z trychtýře (do šálku), znovu stiskněte tlačítko pro ruční přípravu kávy, abyste ihned zastavili čerpání vody. Účelem tohoto kroku je vyčerpání vody ze zásobníku na vodu do ohřívače vody.
6. Když je kontrolka tlačítka pro přípravu kávy rozsvícená, je proces nahřívání kávy dokončen.

Příprava espressa

1. Vyjměte trychtýř tak, že jím otočíte ve směru hodinových ručiček. Odměrnou lžící přidejte do kovového filtru mletou kávu. Jedna lžice mleté kávy stačí na jeden šálek špičkové kávy. Poté silně upěchujte mletou kávu pomocí pěchovadla.
2. Vložte kovový filtr do kovového trychtýře a ujistěte se, že je trubička trychtýře srovnaná podle drážky v zařízení, poté vložte trychtýř do zařízení, a to tak, že ho nejprve dáte do pozice „INSERT“ (vložit), a poté ho do kávovaru připevníte tak, že jím silou otočíte v protisměru hodinových ručiček, dokud nebude v pozici „LOCK“ (uzamčeno).
3. Na vyjímatelný tácek (mřížku) postavte šálek.
4. Když je nahřívání dokončeno, stiskněte tlačítko pro jeden šálek kávy nebo tlačítko pro dva šálky kávy. Přístroj začne připravovat kávu. Doba přípravy jednoho šálku je 15 sekund, příprava dvou šálků pak trvá 25 sekund. Pokud vyžadujete přesně určené množství kávy, můžete v momentě, kdy bude v šálku požadované množství kávy, stisknout tlačítko pro ruční přípravu kávy. Opětovně stiskněte toto tlačítko, abyste zastavili chod přístroje. Při ručním režimu přípravy může příprava kávy trvat až 90 sekund. Po této době se automat samovolně vypne.
5. Pro přípravu kávy musí být rozsvícená příslušná kontrolka u tlačítka pro přípravu kávy. Když přístroj vychladne a kontrolka zhasne, počkejte, až se kontrolka znovu rozsvítí. Poté stiskněte příslušné tlačítko pro přípravu kávy, ještě chvíli počkejte a přístroj začne připravovat kávu, která nateče do šálku.
6. Když je v šálku požadované množství kávy nebo když barva kávy, která vtéká do šálku, zesvětlá, stiskněte tlačítko pro přípravu kávy. Kávovar přestane pracovat. Pokud kontrolka tlačítka pro přípravu kávy nesvítí, chvíli počkejte. Když se kontrolka u tlačítka pro přípravu kávy opět rozsvítí, můžete pokračovat s přípravou kávy.
7. Stikněte tlačítko pro přípravu jednoho šálku a držte ho po dobu 3 sekund. Tlačítko pro přípravu jednoho šálku kávy se rozbliká a otevře se režim pro nastavení. Znovu stiskněte tlačítko pro přípravu jednoho šálku kávy, aby přístroj začal do šálku napouštět kávu. Když je v šálku požadované množství kávy, stiskněte tlačítko pro přípravu jednoho šálku kávy, abyste dokončili proces nastavení. Přístroj uloží toto nastavení, resp. tuto délku přípravy kávy. Délku přípravy jednoho šálku kávy můžete nastavit na maximálně 45 sekund. Když je doba přípravy jednoho šálku kávy nastavena, tak se doba přípravy dvou šálků kávy automaticky nastaví tak, že bude trvat dvakrát tak dlouho, než délka přípravy jednoho šálku. Délku přípravy dvou šálků kávy lze nastavit na maximálně 90 sekund. Pokud nastavíte délku přípravy dvou šálků kávy, tak se délka přípravy jednoho šálku automaticky nastaví tak, že bude trvat polovinu délky přípravy dvou šálků.
VAROVÁNÍ: Během přípravy kávy přístroj nenechávejte bez dozoru, občas je zapotřebí přístroj ovládat ručně!
8. Po dokončení přípravy kávy vyjměte kovový trychtýř tak, že jím otočíte v protisměru hodinových ručiček, vytáhněte z něj kovový filtr a vyhoďte použitou mletou kávu.
9. Počkejte, až trychtýř a kovový filtr zcela vychladnou, a pak je propláchněte pod tekoucí vodou.

Příprava horké vody

Když je přístroj nahřátý, otočte knoflík pro páru, abyste skrz trysku mohli vypustit horkou vodu pro ruční přípravu kávy, aby přístroj začal ohřívat vodu. Znovu stiskněte tlačítko pro ruční přípravu kávy a zavřete knoflík pro páru, abyste mohli přípravu horké vody dokončit.

Příprava cappuccina/napěněného mléka

Šálek cappuccina připravíte tak, že do šálku s espressem dolijete napěněné mléko.

Postup:

1. Nejprve připravte espresso podle pokynů v kapitole PŘÍPRAVA ESPRESSA. Použijte přitom dostatečně velký šálek. Přesvědčte se, že je tlačítko pro ovládání páry v pozici pro vypnutí (OFF).
2. Stiskněte tlačítko pro páru, kontrolka tlačítka pro přípravu kávy zhasne. Počkejte, než se kontrolka u tlačítka pro páru rozsvítí.
Poznámka: Během chodu se bude kontrolka tlačítka pro páru rozsvěcet a zhasínat. To znamená, že přístroj udržuje požadovanou teplotu.

3. Naplňte džbáněk zhruba 100 ml mléka na každé cappuccino, které se chystáte připravit. Doporučujeme použití vychlazeného plnotučného mléka (z lednice, mléko nesmí být horké!).
Poznámka: Průměr džbánku pro napěnění mléka by neměl být menší než 70±5mm, berte také na vědomí, že se objem mléka během pění zdvoujnásobí, proto pro napěnění mléka použijte dostatečně velký, resp. vysoký džbáněk.
4. Pomalu otáčejte knoflíkem pro páru v protisměru hodinových ručiček. Z trysky pro napěňování začne vycházet pára.
Poznámka: Nikdy neotáčejte knoflíkem na páru rychle, jelikož se v něm může za krátkou dobu nahromadit hodně páry, což zvyšuje riziko exploze.
5. Trysku pro napěňování vložte do mléka přibližně 2 cm hluboko. Mléko napěňte tak, že pohybujete džbánkem v kruhu a posouváte jej nahoru a dolů.
6. Když dosáhnete požadovaného výsledku, otočte knoflík pro páru do pozice pro vypnutí (OFF).
Poznámka: Ihned poté, co zavřete přívod vody, očistěte tryšku na páru mokrou houbičkou, dávejte však přitom pozor, abyste se neopařili.
7. Napěněné mléko vlijte do připraveného espressa. Capuccino je tím pádem připraveno. Osladte dle chuti, a pokud chcete, ozdobte pěnu kakaem v prášku.
8. Vypněte přístroj tlačítkem pro zapnutí/vypnutí. Všechny kontrolky zhasnou.
9. Když tryšku na páru používáte nepřetržitě déle než 180 sekund, začne kontrolka na páru rychle blikat, aby vás na to upozornila. V tomto případě stiskněte tlačítko pro přípravu kávy a počkejte, než se přístroj ochladí. Když se přístroj ochladí na běžnou teplotu, můžete jej opět používat.
Poznámka: Pokud zkusíte připravit kávu (tedy když stisknete tlačítko pro přípravu kávy) ihned po použití trysky na páru, tak se kontrolka tlačítka pro přípravu kávy rozblíká a upozorní vás tak, že to není možné. V tomto případě otočte knoflíkem na páru do pozice pro zapnutí, abyste vyčerpali horkou vodu, a vyčkejte, než přístroj vychladne.

Automatické vypnutí

Pokud po dobu 25 minut na přístroji nestisknete žádné tlačítko, tak se automaticky vypne.

Čištění a údržba

1. Před čištěním kávovar vypněte a počkejte, než zcela vychladne.
2. Kryt kávovaru čistěte pravidelně houbičkou odolnou vůči vlhkosti. Pravidelně také čistěte zásobník na vodu, tácek pro odkapávání a výjimatelnou mřížku na šálky a po umytí je osušte.
Poznámka: Nečistěte alkoholem ani čistidly na bázi rozpouštědel. Nikdy při čištění kryt neponořujte do vody.
3. Vyjměte kovový trychtýř tak, že jím otočíte ve směru hodinových ručiček. Vyhod'te použitou mletou kávu a poté trychtýř vyčistěte pomůckou určenou k jeho čištění. Nakonec ho opláchněte čistou vodou.
4. Veškeré příslušenství a části přístroje omyjte vodou a pak je důkladně osušte.
5. Poté, co přístroj vykoná 500 cyklů (včetně přípravy kávy, používání trysky na páru a jiných funkcí), všechny kontrolky na konci nahřívání pětkrát rychle zablikají a takto vás upozorní na to, že je nutné z přístroje odstranit vodní kámen. Pokud to neprovedete, budou kontrolky blikat při každém použití přístroje. Když je přístroj v pohotovostním režimu, stiskněte najednou tlačítko pro ruční přípravu kávy a tlačítko pro přípravu dvou šálků kávy a držte je po dobu 3 sekund. Dvě kontrolky rychle třikrát zablikají, což znamená, že bylo odstraňování vodního kamene zrušeno a že bylo počítadlo cyklů resetováno na nulu.

Odstraňování vodního kamene

1. Abyste zaručili bezchybné fungování vašeho kávovaru, čisté trubky v přístroji a optimální chuť kávy, je nutné jednou za 2 až 3 měsíce odstranit vodní kámen.
2. Naplňte zásobník na vodu až po rysku (MAX) roztokem vody a přípravku pro odstraňování vodního kamene (vodu a přípravek pro odstraňování vodního kamene smíchejte v poměru 4:1, podrobnější informace najdete v pokynech pro použití přípravku pro odstraňování vodního kamene). Použijte, prosím, přípravek pro odstraňování vodního kamene určený k použití v domácnostech. Namísto

přípravku pro odstraňování vodního kamene můžete použít i kyselinu citrónovou (k dostání v lékárnách či drogeriích) naředěnou s vodou v poměru 3:100.

3. Stejně jako u procesu nahřívání umístěte kovový trychtýř (bez mleté kávy) a nádobu. Nahřejte vodu, jak je popsáno v kapitole NAHRÍVÁNÍ.
4. Stiskněte tlačítko pro zapnutí/vypnutí. Rozsvítí se kontrolka pro zapnutí/vypnutí. Přesvědčte se, že je tlačítko pro ovládání páry v pozici vypnuto (OFF), a pak stiskněte tlačítko pro přípravu kávy. Když z trychtýře začne vytékat voda, stiskněte tlačítko pro přípravu kávy a chvíli počkejte. Kávovar se začne nahřívát.
5. Když je kontrolka tlačítka pro přípravu kávy rozsvícená, je proces nahřívání dokončen. Stiskněte tlačítko pro přípravu kávy a připravte dva šálky kávy (přibližně 60 ml). Stiskněte tlačítko pro přípravu kávy, abyste zastavili chod čerpadla.
6. Stiskněte tlačítko pro páru. Kontrolka tlačítka pro přípravu kávy zhasne. Počkejte, než se rozsvítí kontrolka tlačítka na páru. Otočte knoflíkem na páru a nechte páru vycházet z trysky po dobu dvou minut. Poté otočte knoflíkem na páru do pozice pro vypnutí (OFF), abyste zastavili vypouštění páry skrz trysku. Ihned vypněte přístroj stisknutím tlačítka pro zapnutí/vypnutí. Nechte roztok pro odstranění vodního kamene působit v přístroji alespoň 15 minut.
7. Znovu zapněte přístroj stisknutím tlačítka pro zapnutí/vypnutí. Počkejte, než se kontrolka tlačítka pro přípravu kávy rozsvítí, pak ho stiskněte, abyste spustili proces přípravy kávy. Nechte přístroj pracovat tak dlouho, dokud nevyteče všechny roztok pro odstraňování vodního kamene.
9. Třikrát nechte přístrojem protéct čistou vodu nalitou do zásobníku na vodu až po rysku s označením MAX. Třikrát zopakujte postup od 4. do 6. kroku a poté nechte přístroj puštěný tak dlouho, dokud v nádobě na vodu nezůstane žádná voda.

Řešení problémů

Problém	Příčina	Řešení
Kovové části zásobníku jsou zrezlé.	Odvápňovač nepatří mezi doporučené typy. Může způsobovat korozi kovových částí zásobníku.	Používejte odvápňovač doporučený výrobcem.
Voda uniká ze spodní části zařízení.	V odkapávací misce je příliš mnoho vody.	Vylijte, prosím, odkapávací misku.
	Kávovar má poruchu.	Obraťte se na servisní středisko autorizované výrobcem.
Z filtru uniká voda.	Na okraji filtru je kávový prášek.	Vyberte přebytečnou kávu z filtru.
Espresso má kyselou (octovou) chuť.	Nesprávné čištění minerálních usazenin.	Kávovar několikrát vyčistěte v souladu s pokyny „před prvním použitím“.
	Mletá káva je po dlouhou dobu skladována v teplém, vlhkém prostoru. Mletá káva je zkažená.	Po otevření balení s mletou kávou ho pevně uzavřete. Mletou kávu skladujte na chladném a suchém místě, například v chladničce. Používejte, prosím, čerstvou mletou kávu nebo skladujte nepoužitou mletou kávu na suchém a chladném místě.
Kávovar přestal fungovat.	Napájecí kabel není správně zapojen do zásuvky.	Připojte napájecí kabel do elektrické zásuvky. Pokud zařízení stále nefunguje, obraťte se na servisní středisko autorizované výrobcem.
Pára nepění.	Kontrolka páry nesvítí.	Páru lze používat k napěnění

		teprve, až když se rozsvítí kontrolka páry.
	Tvar nádoby je nevhodný.	Použijte vysoký a úzký pohár.
	Použili jste odstředěné mléko	Používejte plnotučné nebo polotučné mléko

Toto zařízení je označeno v souladu se směrnicí Evropského parlamentu a Rady 2012/19/EU o odpadních elektrických a elektronických zařízeních – WEEE. Směrnice vymezuje požadavky pro sběr a zacházení s odpadními elektrickými a elektronickými zařízeními s účinností pro celou Evropskou unii.

ŽIVOTNÍ PROSTŘEDÍ

Na konci životnosti zařízení jej nevyhazujte společně s běžným odpadem z domácnosti. Přeďte zařízení autorizovanému recyklačnímu centru. To pomůže k zachování životního prostředí.

ZÁRUKA A OPRAVY

Pro více informací nebo v případě problémů kontaktujte, prosím, centrum Gorenje ve Vaší zemi (telefonní čísla jsou uvedena v Mezinárodním záručním seznamu). Pokud se takové centrum ve Vaší zemi nenachází, kontaktujte, prosím, místního prodejce značky Gorenje nebo oddělení malé domácí techniky Gorenje.

Pouze pro osobní použití!

GORENJE

VÁM PŘEJE HODNĚ RADOSTI PŘI POUŽÍVÁNÍ VAŠEHO ZAŘÍZENÍ.

Ważne

Przed rozpoczęciem użytkowania urządzenia należy dokładnie przeczytać niniejszą instrukcję obsługi i zachować ją na przyszłość.

Uwagi dotyczące bezpieczeństwa

Przed użyciem urządzenia elektrycznego należy zawsze przestrzegać podstawowych środków ostrożności, w tym:

1. Przeczytać wszystkie instrukcje.
2. Przed użyciem należy sprawdzić, czy napięcie sieci elektrycznej odpowiada napięciu wskazanym na tabliczce znamionowej urządzenia.
3. Urządzenie to zostało wyposażone we wtyczkę z uziemieniem. Należy upewnić się, że gniazdo ścienna w Twoim domu jest odpowiednio uziemione.
4. W celu ochrony przed pożarem, porażeniem prądem i obrażeniami ciała nie należy zanurzać przewodu lub wtyczki w wodzie lub innym płynie.
5. Przed czyszczeniem i gdy urządzenie nie jest używane, należy wyjąć wtyczkę z gniazdka ściennego. Przed demontażem lub montażem elementów lub przed czyszczeniem odczekać do całkowitego ostygnięcia urządzenia.
6. Nie należy używać żadnego urządzenia z uszkodzonym kablem lub wtyczką. W przypadku awarii, upuszczenia lub uszkodzenia urządzenia w jakikolwiek sposób, należy zwrócić je do najbliższego autoryzowanego serwisu w celu sprawdzenia, naprawy lub regulacji elektrycznej lub mechanicznej.
7. Użycie akcesoriów niezalecanych przez producenta urządzenia może spowodować pożar, porażenie prądem elektrycznym lub obrażenia ciała.
8. Umieścić urządzenie na płaskiej powierzchni lub stole, nie należy zawieszać przewodu zasilającego nad krawędzią stołu lub lady.
9. Upewnić się, że kabel zasilający nie dotyka gorącej powierzchni urządzenia.
10. Aby uniknąć uszkodzeń, nie należy umieszczać ekspresu do kawy na gorącej powierzchni lub obok ognia.
11. Aby odłączyć, należy wyjąć wtyczkę z gniazdka elektrycznego. Wyciągając wtyczkę, zawsze upewnić się, że pociągasz za wtyczkę, a nie za przewód.
12. Używać urządzenia tylko zgodnie z przeznaczeniem i umieścić je w suchym środowisku.
13. Ścisły nadzór jest konieczny, gdy urządzenie jest używane w pobliżu dzieci.
14. Uważać, żeby nie poparzyć się parą.
15. Nie należy dotykać gorącej powierzchni urządzenia. Używać uchwytu lub pokręteł.
16. Nie pozwól, aby ekspres do kawy pracował bez wody.

17. Nie wyjmować metalowego lejka, gdy urządzenie parzy kawę lub wypuszcza parę.

18. Przed użyciem należy podłączyć wtyczkę do gniazdka ściennego oraz wyłączyć urządzenie przed wyciągnięciem wtyczki z gniazdka.

19. Dzieci w wieku powyżej 8 lat oraz osoby o ograniczonej sprawności fizycznej, czuciowej lub umysłowej, jak również nieposiadające odpowiedniego doświadczenia i wiedzy, mogą korzystać z urządzenia tylko pod nadzorem lub po szkoleniu w zakresie bezpiecznego korzystania z urządzenia i uświadomieniu o potencjalnych zagrożeniach. Dzieciom nie wolno bawić się z urządzeniem. Dzieci nie powinny czyścić i konserwować urządzenia, chyba że mają więcej niż 8 lat i są pod nadzorem.

20. Dzieci powinny być pod nadzorem, aby upewnić się, że nie bawią się urządzeniem.

21. Temperatura środowiska pracy lub przechowywania powinna być wyższa niż 0°C.

22. Urządzenie jest przeznaczone do użytku domowego i podobnych zastosowań, np.:

- w kuchniach/stołówkach przeznaczonych dla personelu sklepowego, biurowego itp.;
- w gospodarstwach agroturystycznych;
- w miejscach noclegowych, jak np. hotele, motele itp.;
- w obiektach oferujących noclegi ze śniadaniem.

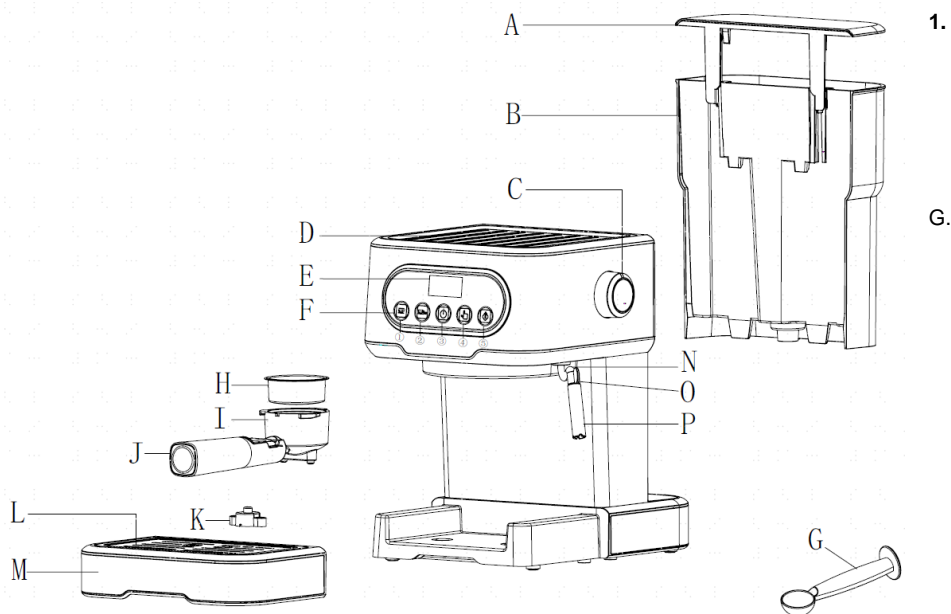
23. Nie używać na zewnątrz.

24. Należy zachować tę instrukcję.

25. Jeśli produkt nie będzie używany przez dłuższy czas, należy włączyć zasilanie, a następnie wypuścić parę na 3 minuty przed pozostawieniem produktu.

26. Jeżeli podczas uwalniania pary wodnej nastąpi odcięcie zasilania, ciepło resztkowe spowoduje, że produkt będzie nadal uwalniał parę przez dłuższy czas. Produkt przestanie uwalniać parę natychmiast po wyłączeniu pokrętki parowego.

Poznaj swój ekspres do kawy



A. Pokrywa zbiornika na wodę
B. Zbiornik na wodę
C. Pokrętło kontroli pary wodnej
D. Pokrywa górna
E. Ekran
F. Panel sterowania (① przycisk do robienia kawy w 1 filiżance ② przycisk do robienia kawy w 2 filiżankach ③ Przycisk zasilania ④ Przycisk ręcznego robienia kawy ⑤ Przycisk podawania pary)

Łyżka pomiarowa
H. Stalowa siatka
I. Metalowy lejek
J. Uchwyt lejka
K. Pokrywa przelewu
L. Zdemontowalna półka na filiżankę
M. Taca ociekowa
N. Uchwyt przewodu parowego
O. Dysza pary
P. Dysza spieniąca

Przed pierwszym użyciem

Aby pierwsza filiżanka kawy smakowała doskonale, należy przepłukać ekspres ciepłą wodą w następujący sposób:

1. Otwórz pokrywę zbiornika na wodę, napełnij zbiornik wodą, poziom wody nie powinien przekraczać znaku "MAX" na zbiorniku wody.
Następnie załóż pokrywę zbiornika na wodę.
Uwaga: urządzenie posiada wymowalny zbiornik na wodę w celu łatwego czyszczenia. Możesz najpierw napełnić zbiornik na wodę, a następnie podłączyć go do urządzenia.
2. Włóż stalową siatkę do metalowego lejka (bez kawy w stalowej siatce), upewnij się, że rurka na lejku jest równo z rowkiem w urządzeniu, a następnie włóż lejek do urządzenia z pozycji "INSERT" i zamocuj go mocno w ekspresie do kawy, przekręcając go w kierunku przeciwnym do ruchu wskazówek zegara, aż znajdzie się w pozycji "LOCK".
3. Umieść dzbanek na zdejmowalnej półce na filiżanki. Upewnij się, że pokrętko sterowania parą jest w pozycji OFF.
4. Podłącz do źródła zasilania, wciśnij przycisk zasilania, wskaźnik zasilania świeci się na biało. Kontrolki przycisku do robienia kawy w 1 filiżance, przycisku do robienia kawy w 2 filiżankach, przycisku ręcznego robienia kawy i przycisku podawania pary zaczną migać, urządzenie rozpoczyna wstępne podgrzewanie. Gdy wszystkie kontrolki się wyłączą, oznacza to, że wstępne podgrzewanie jest zakończone.
Uwaga: Jeśli podgrzewanie wstępne nie zostało zakończone, należy nacisnąć przycisk do robienia kawy w 1 filiżance, przycisku do robienia kawy w 2 filiżankach lub przycisk ręcznego robienia kawy, pompa nie działa; jeśli chcesz zrobić parę, naciśnij przycisk podawania pary.
5. Naciśnij przycisk ręcznego robienia kawy, urządzenie będzie pompować wodę przez około 30 s. Wylej wodę do filiżanki, a następnie dokładnie ją oczyść, teraz urządzenie jest gotowe do przygotowania kawy.
Zauważ: Podczas pompowania wody po raz pierwszy może wystąpić hałas, normalne jest, że urządzenie wypuszcza powietrze do środka. Po około 20 sekundach hałas zniknie.
Zauważ: Przed pierwszym użyciem wskaźnik przycisku będzie szybko migał, co sygnalizuje alarm, ponieważ w zbiorniku nie ma wody. Naciśnij przycisk ręcznego robienia kawy i przytrzymaj go, aż pompa przestanie działać, a alarm zostanie wyłączony. Następnie można rozpocząć proces parzenia kawy.

Wstępne podgrzewanie

Aby przygotować filiżankę dobrej, gorącej kawy espresso, zalecamy przed rozpoczęciem parzenia kawy wstępne podgrzanie urządzenia, w tym metalowego lejka, stalowej siatki i filiżanki, aby zimne części nie wpływały na smak kawy.

1. Zdejmij zbiornik na wodę i otwórz pokrywę zbiornika na wodę, aby napełnić go wodą; poziom wody nie powinien przekraczać znaku "MAX" w zbiorniku. Załóż zbiornik ponownie.
2. Włóż stalową siatkę do metalowego lejka, upewnij się, że rurka na lejku jest równo z rowkiem w urządzeniu, a następnie włóż lejek do urządzenia z pozycji "INSERT" i zamocuj go mocno w ekspresie do kawy, przekręcając go w kierunku przeciwnym do ruchu wskazówek zegara, aż znajdzie się w pozycji "LOCK".
3. Umieść filiżankę do espresso na zdejmowalnej półce na filiżanki.
4. Następnie należy podłączyć urządzenie do źródła zasilania. Upewnij się, że pokrętko sterowania parą jest w pozycji OFF.
5. Naciśnij przycisk zasilania, wskaźnik zasilania świeci się na biało, wskaźniki przycisku do robienia kawy w 1 filiżance, przycisku do robienia kawy w 2 filiżankach i przycisku ręcznego robienia kawy zaczną migać, a ekspres rozpoczyna podgrzewanie. Gdy wszystkie wskaźniki zaczną świecić się stałym światłem, oznacza to, że podgrzewanie zostało zakończone. Naciśnij przycisk ręcznego robienia kawy, ekspres pompuje wodę, ponownie naciśnij ten sam przycisk, aby natychmiast zatrzymać pompowanie wody. Celem tego kroku jest pompowanie wody ze zbiornika na wodę do kotła.
6. Gdy świeci się wskaźnik przycisku kawy, oznacza to, że ogrzewanie wstępne zostało zakończone.

Robienie espresso

1. Wyjmij lejek, przekręcając go zgodnie z ruchem wskazówek zegara. Dodaj zmieloną kawę do stalowej siatki za pomocą łyżki pomiarowej. Z łyżki zmielonej kawy można zrobić około 1 filiżanki kawy najwyższej jakości. Następnie ubij mocno zmieloną kawę za pomocą ubijaka.
 2. Włóż stalową siatkę do metalowego lejka, upewnij się, że rurka na lejku jest równo z rowkiem w urządzeniu rozpocznij parzenie. Czas pracy dla kawy w 1 filiżance wynosi 15 sekund, a dla kawy w 2 filiżankach 25 sekund. Jeśli chcemy uzyskać żądaną ilość kawy, należy nacisnąć raz przycisk ręcznego robienia kawy, po osiągnięciu żądanej ilości kawy, należy ponownie nacisnąć ten przycisk, aby zatrzymać robienie kawy. Dla przycisku ręcznego robienia kawy czas pracy wynosi maks. 90 s. Urządzenie automatycznie zatrzyma pracę, jeśli w ciągu 90 s nie zostanie wykonana żadna operacja.
 3. Umieść filiżankę na zdejmowalnej półce na filiżanki.
 4. Po zakończeniu podgrzewania należy nacisnąć przycisk do robienia kawy w 1 lub w 2 filiżankach, urządzenie rozpocznie parzenie. Czas pracy dla kawy w 1 filiżance wynosi 15 sekund, a dla kawy w 2 filiżankach 25 sekund. Jeśli chcemy uzyskać żądaną ilość kawy, należy nacisnąć raz przycisk ręcznego robienia kawy, po osiągnięciu żądanej ilości kawy, należy ponownie nacisnąć ten przycisk, aby zatrzymać robienie kawy. Dla przycisku ręcznego robienia kawy czas pracy wynosi maks. 90 s. Urządzenie automatycznie zatrzyma pracę, jeśli w ciągu 90 s nie zostanie wykonana żadna operacja.
 5. Po pewnym czasie powinien zaświecić się odpowiedni przycisk kawy, jeśli zgaśnie, należy odczekać chwilę. Po ponownym zaświeceniu należy nacisnąć odpowiedni przycisk kawy, odczekać chwilę, a nastąpi wypływ kawy.
 6. Naciśnij przycisk kawy po uzyskaniu żądanej kawy lub gdy kolor kawy wskazuje, że zaczyna być zbyt słaba. Ekspres przestaje działać, jeśli wskaźnik przycisku kawy zgaśnie. Odczekaj chwilę, wskaźnik przycisku kawy ponownie się zaświeci, można kontynuować robienie kawy.
 7. Naciśnij i przytrzymaj przycisk do robienia kawy w 1 filiżance przez 3 sekundy, przycisk znacznie migać, przechodząc do trybu ustawień. Ponownie naciśnij przycisk do robienia kawy w 1 filiżance, aby rozpocząć robienie kawy. Po osiągnięciu określonego czasu naciśnij przycisk do robienia kawy w 1 filiżance, aby zakończyć ustawianie, które może być zapamiętane przez urządzenie. Czas pracy w przypadku kawy w 1 filiżance można ustawić na 45 s. Gdy czas robienia kawy w 1 filiżance jest ustawiony, czas pracy w przypadku kawy w 2 filiżankach zostanie automatycznie przedłużony dwukrotnie w stosunku do kawy w 1 filiżance. Czas pracy w przypadku kawy w 2 filiżankach można ustawić maks. do 90 s. Gdy czas pracy w przypadku kawy w 2 filiżankach jest ustawiony, czas pracy w przypadku kawy w 1 filiżance zostanie automatycznie ustawiony na połowę tego ustawionego czasu.
- OSTRZEŻENIE:** Nie zostawiaj ekspresu bez nadzoru podczas robienia kawy, ponieważ czasami trzeba go obsługiwać ręcznie!
8. Po zakończeniu parzenia kawy należy wyjąć metalowy lejek, przekręcając go zgodnie z ruchem wskazówek zegara, a następnie wylać resztki kawy za pomocą stalowej siatki dociskanej przez belkę dociskową.
 9. Pozwól im całkowicie ostygnąć, a następnie splucz pod bieżącą wodą.

Przygotowywanie gorącej wody

Gdy produkt jest wstępnie podgrzany, przekręć pokrętko podawania pary, aby wypuścić gorącą wodę i naciśnij przycisk ręcznego parzenia kawy, aby rozpocząć przygotowywanie gorącej wody. Ponownie naciśnij przycisk ręcznego parzenia kawy i zamknij pokrętko podawania pary, aby zakończyć przygotowywanie gorącej wody.

Robienie cappuccino/spienionego mleka

Otrzymujesz filiżankę cappuccino, gdy dopełnisz filiżankę espresso spienionym mlekiem.

Sposób:

1. Najpierw należy przygotować espresso z odpowiednio dużym pojemnikiem zgodnie z częścią "ROBIENIE ESPRESSO", upewnij się, że pokrętko sterowania parą wodną znajduje się w pozycji wyłączonej.

2. Naciśnij przycisk podawania pary, wskaźnik przycisku kawy zgaśnie, odczekaj, aż zaświeci się wskaźnik przycisku podawania pary.
Zauważ: Podczas pracy, wskaźnik przycisku podawania pary będzie się włączał i wyłączał, aby utrzymać żądaną temperaturę.
3. Napełnij dzbanek około 100 ml mleka do każdego przygotowanego cappuccino. Zaleca się stosowanie mleka pełnego w temperaturze schłodzonej z lodówki (niegorącego!).
Zauważ: Przy wyborze wielkości dzbanka zaleca się, aby średnica nie była mniejsza niż 70±5 mm. Pamiętaj, że mleko zwiększa objętość 2 razy, należy upewnić się, że wysokość dzbanka jest wystarczająca.
4. Powoli obracaj pokrętko regulacji pary w kierunku przeciwnym do ruchu wskazówek zegara, para wydostaje się z dyszy spieniającej
Zauważ: Nigdy nie należy gwałtownie obracać przycisku kontroli pary, ponieważ w krótkim czasie nagromadzi się duża ilość pary, co może zwiększyć potencjalne ryzyko wybuchu.
5. Umieść dyszę spieniającą w mleku na wysokości około dwóch centymetrów. Spieniaj mleko, poruszając naczyniem w górę i w dół.
6. Po osiągnięciu wymaganego rezultatu obróć pokrętko regulacyjne pary do pozycji wyłączonej.
Zauważ: Wyjście pary wodnej należy oczyścić mokrą gąbką natychmiast po tym, jak para przestanie być wytwarzana, ale należy uważać, aby się nie oparzyć!
7. Do przygotowanego espresso włącz spienione mleko, teraz cappuccino jest gotowe. Posłódź do smaku i w razie potrzeby posyp pianką z odrobiną kakao w proszku.
8. Naciśnij przycisk zasilania, aby odciąć zasilanie. Wszystkie kontrolki zostaną wygaszone.
9. Gdy funkcja parowy jest uruchamiana przez ponad 180 sekund w pojedynczej operacji ciągłej, wskaźnik pary szybko miga, sygnalizując alarm. W tym przypadku należy nacisnąć przycisk kawy, aby pozwolić urządzeniu ostygnąć. Po ostygnięciu do normalnej temperatury urządzenie może wznowić tryb gotowości.
Zauważ: Jeśli chcesz zrobić kawę natychmiast po wytwarzaniu pary, po naciśnięciu przycisku kawy wskaźnik kawy zacznie migać, sygnalizując alarm. W tym momencie należy ustawić pokrętko sterowania parą w pozycji włączonej, aby zacząć pompować gorącą wodę w celu umożliwienia ostygnięcia urządzenia.

Funkcja automatycznego wyłączenia zasilania

Jeśli w ciągu 25 minut nie nastąpi żadna operacja, urządzenie wyłączy się automatycznie.

Czyszczenie i konserwacja:

1. Przed czyszczeniem należy wyłączyć ekspres do kawy i pozostawić go do całkowitego ostygnięcia.
2. Czyść często obudowę ekspresu do kawy z pomocą odpornej na wilgoć gąbki, a także czyść zbiornik na wodę, tacę ociekową i wymowalną półkę na filiżanki; po czyszczeniu należy je wysuszyć.
Zauważ: Nie czyść alkoholem ani rozpuszczalnikami środkami czyszczącymi. Podczas czyszczenia nigdy nie zanurzaj obudowy w wodzie.
3. Odłącz metalowy lejek, obracając go zgodnie z ruchem wskazówek zegara, pozbądź się resztek kawy ze środka, a następnie wyczyść go środkiem czyszczącym i oplucz czystą wodą.
4. Umyj wszystkie części w wodzie i dokładnie wysusz.
5. Po 500 cyklach pracy ekspresu (włącznie z robieniem kawy, podawaniem pary i innymi funkcjami) wszystkie wskaźniki szybko zamigają 5 razy jednocześnie po zakończeniu podgrzewania, przypominając o odkamienianiu. Jeśli nie usuniesz kamienia, będzie to miało miejsce za każdym razem, gdy korzystasz z ekspresu. W stanie czuwania jednocześnie naciśnij i przytrzymaj przez 3 s przycisk ręcznego robienia kawy i przycisk do robienia kawy w 2 filiżankach, a dwa wskaźniki szybko zamigają 3 razy, przypominając o anulowaniu usuwania kamienia, a liczba cykli pracy wróci do zera.

Czyszczenie osadów mineralnych

1. Aby zapewnić sprawne działanie ekspresu do kawy oraz upewnić się, że wewnętrzne rury są czyste, a smak kawy optymalny, należy usuwać osady mineralne co 2-3 miesiące.
2. Napełnij zbiornik wody wodą i odkamieniaczem do poziomu MAX (proporcja wody i odkamieniacza wynosi 4:1, szczegóły znajdziesz w instrukcji odkamieniacza. Możesz użyć "domowego

odkamieniacza", np. kwasu cytrynowego (dostępnego w aptece lub drogeriach) zamiast odkamieniacza (sto części wody i trzy części kwasu cytrynowego).

3. Zgodnie z programem podgrzewania umieść na miejscu metalowy lejek (bez kawy w środku) i dzbanek. Zaparz wodę zgodnie z programem "WSTĘPNEGO PODGRZEWANIA".
4. Naciśnij przycisk zasilania - wskaźnik zasilania zaświeci się. Naciśnij przycisk robienia kawy, upewnij się, że pokrętko sterowania parą jest w pozycji wyłączonej. Gdy wypłynie woda, naciśnij przycisk robienia kawy, aby zatrzymać pompowanie i odczekaj chwilę, ekspres do kawy zacznie się nagrzewać
5. Gdy świeci się wskaźnik przycisku kawy, oznacza to, że ogrzewanie wstępne zostało zakończone. Naciśnij przycisk robienia kawy i zrób dwie filiżanki kawy (około 56 gramów). Naciśnij przycisk robienia kawy, aby zatrzymać pompowanie.
6. Naciśnij przycisk podawania pary, wskaźnik przycisku kawy zgaśnie, odczekaj, aż zaświeci się wskaźnik przycisku podawania pary. Wytwarzaj parę przez 2 minuty, obracając pokrętko sterowania parą, a następnie ustaw je w pozycji wyłączonej, aby zatrzymać wytwarzanie pary. Wciśnij przycisk zasilania, aby natychmiast wyłączyć urządzenie, pozostaw odkamieniacz wewnątrz urządzenia przez co najmniej 15 minut.
7. Naciśnij przycisk zasilania, aby ponownie uruchomić urządzenie. Poczekać, aż zaświeci się wskaźnik przycisku robienia kawy, a następnie go naciśnij, aby rozpocząć zaparzenie, aż do momentu, gdy odkamieniacz wypłynie na zewnątrz.
9. Zaparzaj ze zbiornikiem wypełnionym wodą z kranu na poziomie MAX, powtórz kroki 4-6 3 razy, a następnie kontynuuj zaparzenie do momentu, aż w zbiorniku nie będzie wody.

Rozwiązywanie problemów

Objaw	Przyczyna	Rozwiązania
Metalowe części w zbiorniku mają rdzę.	Niezalecany rodzaj odkamieniacza. Może powodować korozję metalowych części zbiornika.	Należy używać odkamieniacza zalecanego przez producenta.
Woda wycieka z dna ekspresu do kawy.	W tacce ociekowej jest dużo wody.	Wyczyść tacę ociekową.
	Ekspres do kawy jest uszkodzony.	Prosimy o kontakt z autoryzowanym serwisem w celu dokonania naprawy.
Woda wydostaje się z zewnętrznej strony filtra.	Na krawędzi filtra znajduje się trochę zmielonej kawy.	Pozbądź się ich.
Kawa espresso ma kwaśny (octowy) smak.	Niedokładne czyszczenie osadów mineralnych.	Wyczyść ekspres do kawy kilka razy zgodnie z instrukcją zawartą w "Przed pierwszym użyciem".
	Mielona kawa była przechowywana w gorącym, wilgotnym miejscu przez długi czas. Mielona kawa jest zepsuta.	Prosimy używać świeżej zmielonej kawy lub przechowywać niewykorzystaną kawę w chłodnym, suchym miejscu. Po otwarciu opakowania zmielonej kawy należy je szczelnie zamknąć i przechowywać w lodówce, aby zachować jej świeżość.
Ekspres do kawy nie działa.	Gniazdo zasilania nie jest	Prawidłowo podłącz kabel

	dobrze podłączone.	zasilający do gniazdka ściennego; jeśli urządzenie nadal nie działa, należy skontaktować się z autoryzowanym serwisem w celu dokonania naprawy.
Para nie pieni.	Wskaźnik pary nie jest podświetlony.	Dopiero po zaświeceniu się wskaźnika pary można użyć parę do spieniania.
	Pojemnik jest za duży lub jego kształt nie pasuje.	Stosuj wysokie i wąskie naczynia.
	Użyłeś mleka odtłuszczonego.	Stosuj mleko pełne lub półtłuste.

Sprzęt ten jest oznakowany zgodnie z europejską dyrektywą 2012/19/WE w sprawie zużytego sprzętu elektrycznego i elektronicznego - WEEE. Dyrektywa ta określa wymogi dotyczące zbierania i gospodarowania użytym sprzętem elektrycznym i elektronicznym obowiązujące w całej Unii Europejskiej.

ŚRODOWISKO

Po zakończeniu okresu użytkowania urządzenia nie wyrzucaj go wraz ze zwykłymi odpadami domowymi. Zabierz je do autoryzowanego centrum recyklingu. Pomoże to w ochronie środowiska.

GWARANCJA I NAPRAWA

Aby uzyskać więcej informacji lub w przypadku problemów, należy skontaktować się z Telecentrum Gorenje w swoim kraju (numer telefonu podany w Międzynarodowej Karcie Gwarancyjnej). Jeśli w Twoim kraju nie ma takiego centrum, skontaktuj się z lokalnym dealerem firmy Gorenje lub działem małych urządzeń gospodarstwa domowego Gorenje.

Tylko do użytku osobistego!

GORENJE ŻYCHY PAŃSTWU DUŻO PRZYJEMNOŚCI Z KORZYSTANIA Z URZĄDZENIA.

Dôležité

Pred použitím si, prosím, pozorne prečítajte tento návod. Uložte si ho pre budúce použitie.

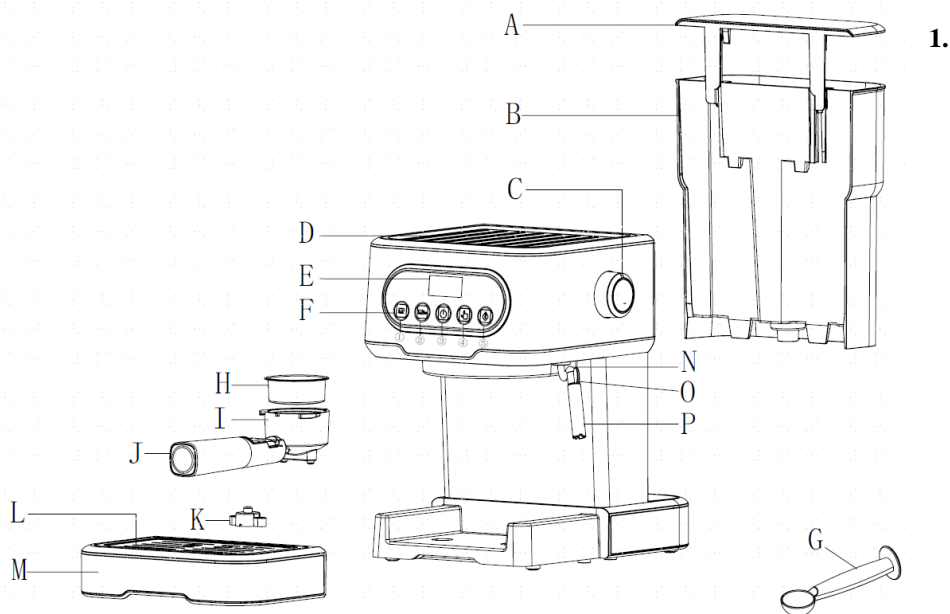
Bezpečnostné opatrenia

Pred použitím elektrického spotrebiča, by ste mali vždy dodržiavať nasledujúce základné opatrenia:

1. Prečítajte si všetky pokyny.
2. Pred použitím spotrebiča skontrolujte, či napätie vo vašej sieťovej zásuvke zodpovedá menovitému napätiu vyznačenému na typovom štítku.
3. Spotrebič je vybavený uzemnenou zástrčkou. Zaistite, aby bola sieťová zásuvka vo vašej domácnosti správne uzemnená.
4. Aby ste zabránili požiaru, úrazu elektrickým prúdom alebo zraneniu osôb, neponárajte kábel ani zástrčku do vody či inej tekutiny.
5. Pred čistením alebo keď sa spotrebič nepoužíva, vyťahnite zástrčku zo zásuvky. Pred montážou a demontážou komponentov alebo pred čistením, nechajte prístroj vychladnúť.
6. Spotrebič nepoužívajte, ak má poškodený kábel alebo zástrčku. Ak spotrebič nefunguje správne alebo spadne, prípadne sa iným spôsobom poškodí, odneste ho do najbližšieho autorizovaného servisu na kontrolu, opravu alebo na elektrické a mechanické nastavenie.
7. Použitie príslušenstva, ktoré nie je odporúčané výrobcom, môže zapríčiniť vznik požiaru, úraz elektrickým prúdom alebo poranenie osôb.
8. Postavte prístroj na rovný povrch alebo na stôl a postarajte sa o to, aby napájací kábel nevisel cez okraj stola alebo pracovnej dosky.
9. Dbajte na to, aby sa napájací kábel nedotýkal horúceho povrchu spotrebiča.
10. Nekladte kávovar na horúce povrchy alebo vedľa horáka, môže sa poškodiť.
11. Ak chcete spotrebič odpojiť, vyťahnite zástrčku zo zásuvky. Pri odpájaní vždy ťahajte za zástrčku, nie za napájací kábel.
12. Spotrebič sa môže používať len na určený účel; umiestnite ho v suchom prostredí.
13. Keď prístroj používate, buďte mimoriadne opatrní, ak sú v blízkosti detí.
14. Dajte pozor, aby ste sa neobarili.
15. Nedotýkajte sa horúceho povrchu spotrebiča. Použite rukoväť alebo úchytky.
16. Nezapínajte prístroj, ak v ňom nie je voda.
17. Neodstraňujte kovový lievnik, keď prístroj pripravuje kávu alebo vypúšťa paru.
18. Pred použitím zapojte zástrčku do elektrickej zásuvky. Skôr než vyťahnete zástrčku zo zásuvky, prístroj vypnite.

19. Zariadenie môžu používať deti staršie ako 8 rokov a osoby so zníženými fyzickými a zmyslovými schopnosťami alebo s nedostatočnými skúsenosťami, ak sú pod dozorom alebo boli poučené o bezpečnom používaní a porozumeli možným rizikám. Nedovoľte deťom hrať sa so zariadením. Čistenie a užívateľskú údržbu smú robiť deti iba v prípade, že sú staršie ako 8 rokov a sú pod dohľadom.
20. Deti by mali byť pod dozorom, aby sa zabezpečilo, že sa nebudú hrať so spotrebičom.
21. Prevádzková alebo skladovacia teplota musí byť vyššia ako 0°C.
22. Tento spotrebič je určený pre použitie výhradne v domácnosti alebo podobných prostrediach ako sú:
- kuchynky pre zamestnancov v obchodoch, kanceláriách a iných pracovných prostrediach
 - na farmách,
 - klientmi hotelov, motelov a iných zariadení ubytovacieho typu
 - v ubytovniach typu „bed & breakfast“.
23. Nepoužívajte spotrebič vonku.
24. Návod si odložte.
25. Ak prístroj nebudete dlhšiu dobu používať, tak skôr ako ho odložíte, musíte ho zapnúť a nechať 3 minúty bežať, aby sa uvoľnila para.
26. Ak počas uvoľňovania pary dôjde k prerušeniu napájania, zvyškové teplo spôsobí, že sa para bude uvoľňovať ešte nejaký čas. Keď vypnete tlačidlo pary, prístroj okamžite prestane uvoľňovať paru.

Spoznajte svoj kávovar



A. Kryt zásobníka na vodu

B. Zásobník na vodu

C. Regulátor pary

D. Horný kryt

E. Displej

F. Ovládací panel

① Tlačidlo na jednu šálku kávy

② Tlačidlo na dve šálky kávy

③ Tlačidlo zapnúť/vypnúť

④ Tlačidlo na ručnú prípravu kávy

⑤ Tlačidlo pary

G. Odmerná lyžica

H. Kovový filter

I. Kovový lievik

J. Rúčka lievika

K. Indikátor

L. Odnímateľná mriežka na šálky

M. Podnos na odkvapkané/rozliate tekutiny

N. Rúčka rozvodu pary

O. Nástavec na paru

P. Tryska pre napenenie

Pred prvým použitím

Ak chcete, aby bola už prvá šálka kávy vynikajúca, najskôr kávovar vyčistíte teplou vodou, ako je to opísané nižšie.

1. Otvorte kryt zásobníka na vodu a naplňte ho vodou. Množstvo vody nesmie prekročiť rysku MAX. Zatvorte veko zásobníka.
Poznámka: Spotrebič je dodávaný s odnímateľným zásobníkom na vodu, aby sa dal jednoducho čistiť. Zásobník na vodu môžete vybrať, naplniť ho vodou a potom ho umiestniť do kávovaru.
2. Vložte nerezový filter do kovového lievika (bez kávy). Pritom dávajte pozor, aby rúrka lievika bola zarovnaná s drážkou na prístroji. Podľa výstupkov na kovovom lieviku ju vložte do spotrebiča cez pozíciu INSERT tak, aby výstupky zapadli do drážok v spotrebiči. Lievik upevníte otočením proti smeru hodinových ručičiek do polohy LOCK.
3. Na odnímateľný podnos (mriežku) na šálky postavte nádobu. Uistite sa, že regulátor pary je v polohe OFF (vypnutý)
4. Zapojte spotrebič do sieťovej zásuvky a stlačte tlačidlo ON/OFF. Kontrolka zapnutia/vypnutia sa rozsvieti na bielo. Kontrolky tlačidiel na jednu šálku kávy, dve šálky kávy, manuálne ovládanie prípravy kávy a tlačidlo pary začnú blikať. Začína predhrievanie spotrebiča. Keď všetky kontrolky svietia nepretržite, predhrievanie je ukončené.
Poznámka: Ak chcete pripraviť paru, stlačte tlačidlo pary.
5. Stlačte tlačidlo na ručnú prípravu kávy. Spotrebič bude asi 30 sekúnd čerpať vodu. Vylejte vodu nahromadenú v šálke a dôkladne ju umyte alebo použite novú šálku. Spotrebič je teraz pripravený na prípravu kávy.
Poznámka: Počas prvého čerpania vody môže spotrebič vydávať nezvyčajné zvuky. To je normálne, pretože voda vytláča zo spotrebiča vzduch. Približne po 20 sekundách sa tieto zvuky stratia.
Poznámka: Pred prvým použitím bude kontrolka na tlačidle rýchlo blikať, čo signalizuje alarm, pretože v ohrievači nie je voda. Stlačte tlačidlo na ručné ovládanie prípravy kávy a držte ho dovtedy, kým čerpadlo prestane pracovať a alarm nezhasne. Potom môžete spustiť proces varenia kávy.

Predhrievanie

Ak si chcete pripraviť šálku dobrej horúcej kávy espresso, odporúčame vám pred prípravou kávy predhriať spotrebič, vrátane kovového lievika, kovového filtra a šálky. Tak, aby chuť kávy neovplyvnil žiadne studené časti kávovaru.

1. Vyberte zásobník na vodu. Otvorte kryt zásobníka na vodu a naplňte ho požadovaným množstvom vody. Vodná hladina nesmie prekročiť rysku MAX. Zásobník riadne vložte späť do spotrebiča.
2. Nerezový filter vložte do kovového lievika. Pritom dávajte pozor, aby rúrka lievika bola zarovnaná s drážkou na prístroji. Podľa výstupkov na kovovom lieviku ju vložte do spotrebiča cez pozíciu INSERT tak, aby výstupky zapadli do drážok v spotrebiči. Lievik upevníte otočením proti smeru hodinových ručičiek do polohy LOCK.
3. Na odnímateľný podnos (mriežku) postavte šálku na espresso.
4. Spotrebič pripojte k elektrickej sieti. Uistite sa, že regulátor pary je v polohe OFF (vypnutý).
5. Stlačte tlačidlo zapnúť/vypnúť (ON/OFF). Kontrolka zapnutia/vypnutia sa rozsvieti na bielo. Kontrolky tlačidiel na jednu šálku kávy, dve šálky kávy, manuálne ovládanie prípravy kávy a tlačidlo pary začnú blikať. Začína predhrievanie spotrebiča. Keď všetky kontrolky svietia nepretržite, predhrievanie je ukončené. Stlačte tlačidlo na ručnú prípravu kávy a spotrebič začne čerpať vodu. Keď voda začne tiecť z lievika (do šálky), znova stlačte tlačidlo na ručnú prípravu kávy, aby ste okamžite zastavili čerpanie vody. Účelom tohto kroku je prečerpanie vody zo zásobníka do ohrievača vody.
6. Keď kontrolka tlačidla na prípravu kávy svieti, predhrievanie je ukončené.

Príprava kávy espresso

1. Vyberte lievik otočením v smere hodinových ručičiek zo spotrebiča. Pomocou odmernej lyžice pridajte mletú kávu do kovového filtra. Jedna lyžica mletej kávy postačuje na jednu šálku výbornej kávy. Potom pevne zatlačte mletú kávu do lievika pomocou zatlačáča.
2. Nerezový filter vložte do kovového lievika. Pritom dávajte pozor, aby rúrka lievika bola zarovnaná s drážkou na prístroji. Podľa výstupkov na kovovom lieviku ju vložte do spotrebiča cez pozíciu INSERT

tak, aby výstupky zapadli do drážok v spotrebiči. Lievik upevníte otočením proti smeru hodinových ručičiek do polohy LOCK.

3. Na odnímateľný podnos (mriežku) postavte šálku.
4. Keď je predhrievanie ukončené stlačte tlačidlo na jednu šálku alebo tlačidlo na dve šálky kávy. Prístroj začne pripravovať kávu. Čas prípravy jednej šálky kávy je 15 sekúnd a príprava dvoch šálok trvá 25 sekúnd. Ak chcete konkrétne množstvo kávy, môžete v okamihu, keď do šálky natečie požadované množstvo, stlačiť tlačidlo na ručnú prípravu kávy. Opätovným stlačením tohto tlačidla spotrebič zastavíte. V manuálnom režime môže príprava kávy trvať až 90 sekúnd. Po uplynutí tejto doby kávovar automaticky prestane pracovať.
5. Pri príprave kávy musí svietiť kontrolka príslušného tlačidla na prípravu kávy. Ak spotrebič vychladne a kontrolka zhasne, počkajte, kým sa kontrolka znova nerozsvieti. Potom stlačte príslušné tlačidlo na prípravu kávy, ešte chvíľu počkajte až prístroj začne pripravovať kávu, ktorá bude tiecť do šálky.
6. Keď je v šálke požadované množstvo kávy alebo keď farba kávy, ktorá tečie do šálky, začne byť svetlejšia, stlačte tlačidlo na prípravu kávy. Prevádzka kávovaru sa zastaví. Ak kontrolka tlačidla na prípravu kávy nesvieti, počkajte chvíľku. Keď sa kontrolka tlačidla na prípravu kávy znova rozsvieti, môžete pokračovať v príprave kávy.
7. Stlačte tlačidlo na prípravu jednej šálky kávy a podržte ho na 3 sekundy. Tlačidlo na prípravu jednej šálky kávy začne blikať a otvorí sa režim nastavenia. Opäť stlačte tlačidlo na prípravu jednej šálky kávy, aby prístroj začal vypúšťať kávu do šálky. Keď je v šálke požadované množstvo kávy, stlačte tlačidlo na prípravu jednej šálky kávy, aby ste ukončili proces nastavenia. Kávovar uloží toto nastavenie, resp. tento čas na prípravu kávy. Čas na prípravu jednej šálky kávy je možné nastaviť maximálne na 45 sekúnd. Keď je nastavený čas na prípravu jednej šálky kávy, čas na prípravu dvoch šálok kávy sa nastaví automaticky na dvojnásobok času prípravy jednej šálky. Čas na prípravu dvoch šálok kávy je možné nastaviť maximálne na 90 sekúnd. Keď nastavíte čas prípravy dvoch šálok kávy, čas na prípravu jednej šálky kávy sa automaticky nastaví na polovicu času prípravy dvoch šálok. **UPOZORNENIE:** Nenechávajte spotrebič počas prevádzky bez dozoru. Spotrebič je čiastočne ovládaný manuálne!
8. Po skončení prípravy kávy odstráňte kovový lievok tak, že ho otočíte proti smeru hodinových ručičiek. Vytiahnite z neho kovový filter a použítu mletú kávu vyhoďte.
9. Počkajte dovtedy, kým lievok a kovový filter úplne nevychladnú a potom ich opláchnite pod tečúcou vodou.

Príprava horúcej vody

Po predhriatí spotrebiča otočte gombíkom pary, aby cez trysku pretekala horúca voda a stlačením tlačidla na ručnú prípravu kávy spustíte ohrev vody. Znovu stlačte tlačidlo na ručnú prípravu kávy a zatvorte gombík pary, aby ste ukončili prípravu horúcej vody.

Príprava kapučína/napeneného mlieka

Šálku kapučína pripravíte tak, že do šálky s espressom dolejete napenené mlieko.

Postup:

1. Najprv pripravte espresso podľa návodu vyššie. Použite dostatočne veľkú šálku. Uistite sa, že regulátor pary je v polohe OFF (vypnutý).
2. Stlačte tlačidlo pary. Kontrolka tlačidla na prípravu kávy zhasne. Počkajte, kým sa nerozsvieti kontrolka tlačidla pary.
Poznámka: Počas prevádzky sa bude kontrolka pary zapínať a vypínať; to znamená, že spotrebič udržuje požadovanú teplotu.
3. Do kanvičky nalejte asi 100 ml mlieka na každé kapučíno, ktoré pripravujete. Odporúčame používať studené pľnotučné mlieko (z chladničky; mlieko by nemalo byť horúce!).
Poznámka: Priemer kanvičky na napenenie mlieka by nemal byť menší ako 70 ± 5 mm. Zoberte do úvahy aj fakt, že objem mlieka sa počas napenenia zdvojnásobí, takže použite dostatočne veľkú, resp. vysokú kanvičku.
4. Pomaly otáčajte gombíkom pary proti smeru hodinových ručičiek. Z trysky na napenenie začne vychádzať para.
Poznámka: Nikdy neotáčajte gombíkom na ovládanie pary rýchlo, pretože sa môže v krátkom čase nahromadiť veľa pary, čo by mohlo viesť k výbuchu.

5. Trysku na napenenie vložte do mlieka asi 2 cm hlboko. Mlieko napeníte tak, že pohybuje kanvičkou v kruhoch a tiež hore a dole.
6. Po dosiahnutí požadovaného výsledku otočte gombík pary do polohy OFF (vypnuté).
Poznámka: Hneď ako uzavriete prívod pary, vyčistíte parnú trysku vlhkou špongiou, dávajte pozor, aby ste sa nepopáliili.
7. Napenené mlieko nalejte do pripraveného espressa. Teraz je kapučíno pripravené. Osladte ho podľa chuti a ak chcete, môžete penu ozdobiť kakaovým práškom.
8. Vypnite spotrebič pomocou tlačidla zapnúť/vypnúť. Všetky kontrolné svetlá zhasnú.
9. Ak používate parnú trysku nepretržite dlhšie ako 180 sekúnd, kontrolka pary začne rýchlo blikať, aby vás na to upozornila. V takom prípade stlačte tlačidlo na prípravu kávy a počkajte, kým prístroj vychladne. Keď sa prístroj ochladí na normálnu teplotu, môže sa znova použiť.
Poznámka: Ak sa pokúsite pripraviť kávu (t. j. stlačte tlačidlo na prípravu kávy) ihneď po použití trysky na paru, kontrolka kávy bude blikať, aby vás upozornila, že to nie je možné. V takom prípade otočte gombík pary do polohy ON (zapnuté), aby ste vyčerpali horúcu vodu a nechajte prístroj vychladnúť.

Automatické vypnutie

Ak počas 25 minút na kávovare nestlačíte žiadne tlačidlo, tak sa automaticky vypne.

Čistenie a údržba:

1. Pred čistením odpojte spotrebič zo zásuvky a nechajte ho vychladnúť.
2. Povrch kávovaru častejšie umyte so špongiou odolnou voči vlhkosti. Pravidelne umývajte aj zásobník na vodu, podnos na odkvapkané/rozliate tekutiny a odnímateľnú mriežku na šálky a potom ich osušte.
Poznámka: Na čistenie nepoužívajte alkohol alebo rozpúšťadlá. Nikdy spotrebič neponárajte do vody.
3. Odstráňte kovový lievik tak, že ho otočíte v smere hodinových ručičiek. Použitú mletú kávu vyhodte, potom lievik očistíte pomocou čistiaceho prostriedku. Nakoniec ho opláchnite čistou vodou.
4. Všetko príslušenstvo, resp. diely spotrebiča umyte vo vode a potom ich dôkladne osušte.
5. Asi po 500 prevádzkových cykloch (prípravách kávy, použití parnej trysky a ďalších funkcií), všetky kontrolky po dokončení predhrievania súčasne päťkrát rýchlo bliknú, čím vás upozornia na to, že je potrebné z prístroja odstrániť vodný kameň. Ak to neurobíte, svetlá budú blikať pri každom použití kávovaru. Keď je zariadenie v pohotovostnom režime, súčasne stlačte tlačidlo na ručnú prípravu kávy a na prípravu dvoch šálok kávy a podržte ich na 3 sekundy. Obidve kontrolky trikrát rýchlo zablíkajú, čo znamená, že odstraňovanie vodného kameňa bolo zrušené a že počítadlo prevádzkových cyklov spotrebiča bolo vynulované.

Odstraňovanie vodného kameňa

1. Aby bola chuť kávy optimálna a chod vášho kávovaru plynulý, musíte zaistiť prečistenie rúrok v spotrebiči. Preto odstraňujte vodný kameň každé 2 až 3 mesiace.
2. Do zásobníka na vodu nalejte až po rysku MAX (pre maximálne povolené množstvo vody) roztok vody a prostriedku na odstraňovanie vodného kameňa (vodu a prostriedok na odstraňovanie vodného kameňa zmiešajte v pomere 4: 1; viac informácií nájdete v návode na použitie prostriedku na odstraňovanie vodného kameňa). Použite prostriedok na odstraňovanie vodného kameňa určený na použitie v domácnosti. Namiesto prostriedku na odstraňovanie vodného kameňa môžete použiť aj kyselinu citrónovú (ktorá je dostupná v lekárnach a drogériách). V tomto prípade rozpustíte tri diely kyseliny citrónovej v sto dieloch vody.
3. Rovnako ako pri predhrievaní, namontujte kovový lievik (bez mletej kávy) a kanvičku. Zohrievajte vodu, tak ako je to opísané v kapitole PREDHRIEVANIE.
4. Stlačte tlačidlo zapnúť/vypnúť. Kontrolka zapnutia/vypnutia sa rozsvieti. Uistite sa, že regulátor pary je v polohe OFF (vypnutý) a potom stlačte tlačidlo na prípravu kávy. Keď voda začne vytekať z lievika, stlačte tlačidlo na prípravu kávy a chvíľu počkajte. Kávovar začne s predhrievaním.
5. Keď kontrolka tlačidla na prípravu kávy svieti, predhrievanie je ukončené. Stlačte tlačidlo na prípravu kávy a pripravte dve šálky kávy (približne 60 ml). Stlačte tlačidlo na prípravu kávy, aby ste zastavili chod čerpadla.

6. Stlačte tlačidlo pary. Kontrolka tlačidla na prípravu kávy zhasne. Počkajte, kým sa nerozsvieti kontrolka tlačidla pary. Otočte regulátor pary a nechajte dve minúty prechádzať paru cez trysku. Potom otočte regulátor pary do polohy OFF (vypnuté), aby ste zabránili pare prechádzať cez trysku. Ihneď vypnite spotrebič stlačením tlačidla zapnúť/vypnúť. Ponechajte roztok na odstraňovanie vodného kameňa v prístroji najmenej 15 minút.
7. Znovu zapnite spotrebič stlačením tlačidla zapnúť/vypnúť. Počkajte, kým sa rozsvieti kontrolka tlačidla na prípravu kávy, potom jej stlačením spustíte proces prípravy kávy. Udržujte prístroj v prevádzke, až kým z neho nezmizne všetok prostriedok na odstraňovanie vodného kameňa.
8. Trikrát nechajte prejsť cez kávovar čistú vodu, naliatu do zásobníka na vodu až po rysku MAX. Trikrát opakujte postup od 4. do 6. kroka, potom nechajte prístroj bežať, kým zo zásobníka na vodu nezmizne všetka voda.

Riešenie problémov

Problém	Príčina	Riešenie
Kovové časti v zásobníku na vodu zhrdzaveli.	Tento prostriedok na odstraňovanie vodného kameňa sa neodporúča. Nevhodné prostriedky na odstraňovanie vodného kameňa môžu spôsobiť koróziu zásobníka na vodu.	Použite prostriedok na odstraňovanie vodného kameňa odporúčaný výrobcom kávovaru.
Voda vyteká zo spodnej časti kávovaru.	V odkvapkávacej táske je príliš veľa vody.	Umyte odkvapávací podnos.
	Pri prevádzke kávovaru došlo k chybe; zariadenie nepracuje správne.	Obráťte sa na autorizované servisné stredisko a zabezpečte jeho opravu.
Voda tečie z vonkajšej strany filtra.	Na okraji filtra je mletá káva.	Postarajte sa o to, aby bol okraj filtra čistý.
Káva má kyslú chuť.	Po odstránení vodného kameňa ste spotrebič neopláchli dostatočne.	Kávovar očistíte niekoľkokrát tak, ako je to opísané v kapitole "PRED PRVÝM POUŽITÍM".
	Káva bola skladovaná v teplom a vlhkom prostredí po dlhú dobu, preto sa pokazila.	Použite čerstvo zomletú kávu a zvyšnú nepoužitú mletú kávu uložte na chladnom a suchom mieste. Otvorené balenie mletej kávy pevne uzavrite a uložte do chladničky. Takto si káva lepšie udrží svoju čerstvosť.
Kávovar prestal fungovať.	Spotrebič nie je správne pripojený k elektrickej sieti.	Zástrčku napájacieho kábla správne zapojte do zásuvky. Ak kávovar ešte stále nefunguje, obráťte sa na autorizované servisné stredisko a zabezpečte jeho opravu..
Mlieko sa nenapení.	Kontrolka pary nesvieti.	Mlieko môžete napeniť iba, keď svieti kontrolka pary.
	Kanvica, v ktorej ste chceli mlieko napeniť je príliš veľká alebo jej tvar nie je vhodný na napenenie mlieka.	Použite vysokú a úzku nádobu alebo kanvicu.
	Používate odtučnené mlieko.	Použite plnotučné alebo polotučné mlieko.

Toto zariadenie je označené v súlade s Európskou smernicou 2012/19/ES o likvidácii elektrických a elektronických zariadení – WEEE. Smernica definuje požiadavky na efektívny zber a riadenie likvidácie elektrických a elektronických

zariadení v celej EÚ.

ŽIVOTNÉ PROSTREDIE

Po uplynutí životnosti nevyhadzujte spotrebič do bežného domáceho odpadu. Odovzdajte ho v autorizovanom zbieracom centre. Takto pomôžete chrániť životné prostredie.

ZÁRUKA A OPRAVA

Pre viac informácií alebo v prípade problémov kontaktujte centrum podpory zákazníkov spoločnosti Gorenje vo vašej krajine (telefónne číslo uvedené v medzinárodnom záručnom liste). Ak sa vo vašej krajine takéto centrum nenachádza, kontaktujte miestneho distribútora Gorenje alebo oddelenie malých domácich spotrebičov.

Len na osobné použitie!

GORENJE

**VÁM PRAJE VEĽA ZÁBAVY PRI POUŽÍVANÍ VÁŠHO SPOTREBIČA!
Vyhradujeme si právo na zmeny.**

Важно

Прочетете внимателно ръководството преди употреба на уреда и го запазете за бъдещи справки.

Предпазни мерки

Преди да използвате електрическия уред, е необходимо винаги да спазвате основните мерки за безопасност, включително следните:

1. Прочетете всички инструкции.
2. Преди употреба проверете дали напрежението на електрическата мрежа съответства на напрежението, указано на табелката с производствени данни.
3. Този уред е оборудван със заземен щепсел. Уверете се, че контактът на електрическата мрежа в дома ви е заземен правилно.
4. За да предотвратите пожар, токов удар, или наранявания, не потапяйте кабела или щепсела във вода или друга течност.
5. Изключвайте щепсела от контакта преди почистване или когато не ползвате уреда. Изчакайте уредът да се охлади напълно, преди да отстраните или прикрепите компоненти или преди почистване.
6. Не използвайте никой уред, ако кабелът или щепселът му е повреден. В случай, че уредът прояви неизправност или бъде изпуснат или повреден по някакъв начин, занесете го в най-близкия оторизиран сервиз за преглед, ремонт или електрическа или механична настройка.
7. Употребата на допълнителни приставки, които не са препоръчани от производителя на уреда, може да доведе до пожар, токов удар или наранявания.
8. Поставете уреда върху равна повърхност или маса; не позволявайте хранващият кабел да виси от ръба на масата или работния плот.
9. Уверете се, че хранващият кабел не докосва горещите повърхности на уреда.
10. За да избегнете щети, не поставяйте кафе машината върху гореща повърхност или близо до огън.
11. За да изключите уреда, извадете щепсела от електрическия контакт. При изваждането винаги дърпайте щепсела, а не кабела.
12. Не използвайте уреда за друга цел освен основното му предназначение и го дръжте на сухо място.
13. Изисква се повишено внимание, когато даден уред се използва в близост до деца.
14. Внимавайте да не се изгорите от парата.
15. Не докосвайте горещата повърхност на уреда. Използвайте дръжката или копчетата.
16. Не позволявайте кафе машината да работи без вода.

17. Не отстранявайте металната фуния, когато уредът прави кафе или освобождава пара.

18. Включвайте щепсела в контакта преди употреба и изключвайте уреда от копчето, преди да извадите щепсела от контакта.

19. Този уред може да бъде използван от деца, навършили 8-годишна възраст или по-големи, както и от лица с намалени физически, сетивни или умствени способности или без опит и познания за работа с уреда, само ако са под наблюдение или са инструктирани за безопасната му употреба и са наясно с евентуалните опасности. Не позволявайте на деца да си играят с уреда. Почистването и поддръжката не трябва да се извършва от деца, освен ако те са на възраст над 8 години и се наблюдават от възрастен.

20. Децата трябва да бъдат наглеждани, за да се уверите, че не си играят с уреда.

21. Околната температура при работа и съхранение трябва да бъде по-висока от 0°C .

22. Този уред е предназначен за ползване в домакинството и други подобни приложения като:

- кухненски зони за персонала в магазини, офиси и други работни среди;
- селскостопански сгради;
- от клиенти в хотели, мотели и други среди от жилищен тип;
- места за почивка, предлагащи нощувка и закуска;

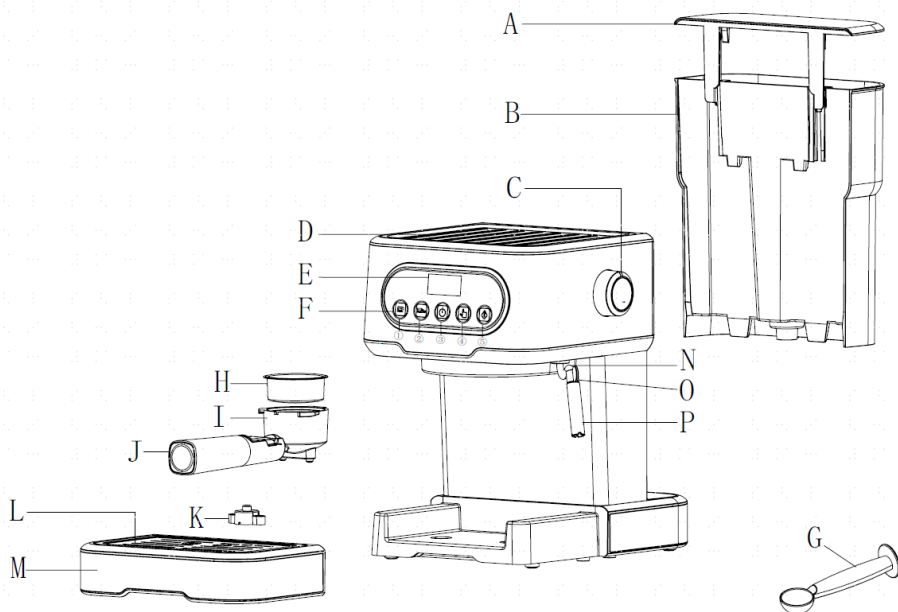
23. Не използвайте уреда на открито.

24. Запазете тези инструкции.

25. Ако не възнамерявате да ползвате уреда за дълъг период от време, трябва да включите захранването и да освободите пара за 3 минути, преди да приберете уреда.

26. Ако прекъснете захранването по време на освобождаването на пара, остатъчната топлина ще накара уреда да освобождава пара още известно време. Уредът ще спре да освобождава пара веднага щом изключите копчето за пара.

Опознайте вашата кафемашина



- A. Капак на резервоара за вода
- B. Резервоар за вода
- C. Копче за регулиране на парата
- D. Горен капак
- E. Дисплей
- F. Контролен панел (①Бутон за 1 чаша кафе②Бутон за 2 чаши кафе③Бутон за включване и изключване④Бутон за ръчно кафе⑤Бутон за пара)
- G. Мерителна лъжица

- H. Стоманена цедка
- I. Метална фуния
- J. Дръжка на фунията
- K. Капак на поплавка
- L. Подвижна поставка за чаши
- M. Поднос
- N. Дръжка на тръбичката за пара
- O. Тръбичка за пара
- P. Накрайник за пяна

Преди първа употреба

За да гарантирате, че първата чаша кафе ще е с отличен вкус, трябва да изплакнете кафемашината с топла вода, както следва:

1. Отворете капака на резервоара за вода, напълнете резервоара с вода, като нивото на водата не трябва да надвишава маркировката MAX (Максимум) в резервоара. След това сложете обратно капака.
Бележка: уредът е оборудван със свалящ се резервоар за вода за лесно почистване. Можете първо да напълните резервоара с вода и след това да го сложите в уреда.
2. Поставете стоманената цедка в металната фуния (без кафе в цедката), уверете се, че тръбичката на фунията съвпада с улея на уреда, след това пъхнете фунията в уреда от позиция INSERT (Вкарване) и я фиксирайте здраво в кафемашината, като я завъртите обратно на часовниковата стрелка, докато достигне до позиция LOCK (Заклучване).
3. Поставете чаша върху подвижната поставка за чаши. Уверете се, че копчето за регулиране на парата е в позиция OFF (Изключено).
4. Включете в електрическата мрежа, натиснете бутона за вкл./изкл., индикаторът за захранването ще светне в бяло. Индикаторите на бутоните за 1 и 2 чаши кафе, бутона за ръчно кафе и бутона за парата ще мигат. Машината ще започне да загрева. След като всички индикатори започнат да светят непрекъснато, предварителното загряване е приключило.
Бележка: ако предварителното загряване не е приключило, натиснете бутона за 1 чаша кафе, 2 чаши кафе или ръчно кафе, помпата няма да работи; ако искате да направите пара, натиснете бутона за пара.
5. Натиснете бутона за ръчно кафе. Уредът ще изпомпва вода за около 30 сек. Излейте водата от чашата и я почистете добре. Уредът вече е готов за правене на кафе.
Бележка: Може да се чува шум при изпомпването на вода за пръв път. Нормално е уредът да освобождава въздуха отвътре. След около 20 сек. шумът ще изчезне.
Бележка: Преди първата употреба индикаторът на бутона ще мига бързо, което алармира, че няма вода в бойлера. Натиснете бутона за ръчно кафе и задръжте, докато помпата спре да работи и алармата се дезактивира. След това можете да започнете да правите кафе.

Предварително загряване

За да направите чаша хубаво, горещо еспресо, препоръчваме да загреете уреда, преди да направите кафето, включително металната фуния, стоманената цедка и чашата, така че вкусът на кафето да не бъде повлиян от студени части.

1. Свалете резервоара за вода и отворете капака му, за да го напълните с желаното количество вода. Нивото на водата не трябва да надвишава маркировката MAX (Максимум) в резервоара. След това поставете резервоара обратно.
2. Поставете стоманената цедка в металната фуния, уверете се, че тръбичката на фунията съвпада с улея на уреда, след това пъхнете фунията в уреда от позиция INSERT (Вкарване) и я фиксирайте здраво в кафемашината, като я завъртите обратно на часовниковата стрелка, докато достигне до позиция LOCK (Заклучване).
3. Поставете чаша за еспресо върху подвижната поставка за чаши.
4. След това свържете уреда към електрическата мрежа. Уверете се, че копчето за регулиране на парата е в позиция OFF (Изключено).
5. Натиснете бутона за вкл./изкл., индикаторът за захранването ще светне в бяло. Индикаторите на бутоните за 1 и 2 чаши кафе и бутона за ръчно кафе ще мигат. Машината ще започне да загрева. След като всички индикатори започнат да светят непрекъснато, предварителното загряване е приключило. Натиснете бутона за ръчно кафе. Уредът ще изпомпва вода. Когато водата започне да прелива, натиснете отново бутона, за да спрете незабавно изпомпването на вода. Целта на тази стъпка е да се изпомпва водата от резервоара в бойлера.
6. Когато свети индикаторът на бутона за кафе, това означава, че предварителното загряване е приключило.

Еспресо

1. Свалете фунията, като я завъртите по посока на часовниковата стрелка. Добавете мляно кафе в стоманената цедка с мерителната лъжица (една лъжица мляно кафе може да направи около 1 чаша първокласно кафе), след което притиснете мляното кафе плътно с тампера.
2. Поставете стоманената цедка в металната фуния, уверете се, че тръбичката на фунията съвпада с улея на уреда, след това пхнете фунията в уреда от позиция INSERT (Вкарване) и я фиксирайте здраво в кафемашината, като я завъртите обратно на часовниковата стрелка, докато достигне до позиция LOCK (Заклучване).
3. Поставете чаша върху подвижната поставка за чаши.
4. След като предварителното загряване приключи, натиснете бутона за 1 или 2 чаши кафе. Уредът ще започне да го приготвя. Времето за приготвяне на 1 чаша кафе е 15 секунди, а на 2 чаши - 25 секунди. Ако искате да получите количеството кафе, което желаете, натиснете бутона за ръчно кафе веднъж. След като бъде достигнато желаното от вас количество, натиснете бутона отново, за да спрете кафето. За бутона за ръчно кафе времето за приготвяне е максимум 90 секунди. Уредът ще спре да работи автоматично, ако не се извърши никаква действие в рамките на 90 секунди.
5. В този момент съответният индикатор на бутона за кафе трябва да свети. Ако е изгаснал, изчакайте малко. След като светне отново, натиснете съответния бутон за кафе, изчакайте малко и кафето ще потече.
6. Натиснете бутона за кафе, когато е достигнато желаното количество кафе или цветът на кафето избледнява видимо. Кафемашината ще спре да работи. Ако индикаторът на бутона за кафе е изгаснал, изчакайте малко. Когато индикаторът светне отново, можете да продължите да правите кафе.
7. Натиснете бутона за 1 чаша кафе и задръжте за 3 секунди. Бутонът ще мига и ще влезе в режима за настройки. Натиснете отново бутона за 1 чаша кафе, за да започне да тече кафето. Когато зададеното време бъде достигнато, натиснете бутона за 1 чаша кафе, за да завършите настройката, която може да бъде запаметена от уреда. Продължителността на работа за 1 чаша кафе може да бъде зададена до 45 сек., ако зададете такава настройка. Продължителността на работа за 2 чаши кафе ще бъде автоматично актуализирана на двойно повече от времето, зададено за 1 чаша кафе. Продължителността на работа за 2 чаши кафе може да бъде зададена до 90 сек., ако зададете такава настройка. Продължителността на работа за 1 чаша кафе ще бъде автоматично актуализирана на половината от времето, зададено за 2 чаши кафе.
ПРЕДУПРЕЖДЕНИЕ: Не оставяйте кафемашината без надзор, докато правите кафе, тъй като понякога трябва да я управлявате ръчно!
8. След като приключите с правенето на кафе, извадете металната фуния, като я завъртите по посока на часовниковата стрелка, след това изсипете остатъците от кафе от цедката.
9. Оставете ги да се охладят напълно, след това ги изплакнете под течаща вода.

Гореща вода

Когато продуктът е загрял предварително, завъртете копчето за парата, за да освободите горещата вода и натиснете бутона за ръчно кафе, за да започне да тече гореща вода. Натиснете бутона за ръчно кафе отново и затворете копчето за парата, за да спре да тече гореща вода.

Капучино/млечна пяна

Получавате чаша капучино, когато завършите чаша еспресо с млечна пяна.
Начин на приготвяне:

1. Първо пригответе еспресо в достатъчно голям съд съгласно раздела „Еспресо“. Уверете се, че копчето за контрол на парата е в позиция OFF (Изкл.).
2. Натиснете копчето за парата, индикаторът на бутона за кафе ще е изгаснал. Изчакайте да светне индикаторът на копчето за парата.
Бележка: По време на работа индикаторът на копчето за парата ще светва и изгасва, за да поддържа желаната температура.

3. Напълнете чаша с около 100 ml мляко, за да пригответе всяко капучино. Препоръчително е да използвате изстудено пълномаслено мляко (не горещо!).
Бележка: Когато избирате чашата, е препоръчително диаметърът ѝ да е не по-малко от 70±5 mm и имайте предвид, че млякото увеличава обема си двойно. Уверете се, че чашата е достатъчно висока.
4. Бавно завъртете копчето за регулиране на парата обратно на часовниковата стрелка, от найкрайника за пяна ще започне да излиза пара.
Бележка: Никога не въртете копчето за регулиране на парата бързо, тъй като парата ще се акумулира бързо за кратко време, което може да увеличи потенциалния риск от експлозия.
5. Пъхнете найкрайника за пяна в млякото на около 2 сантиметра, разпенете млякото, като въртите чашата нагоре и надолу.
6. Когато желаният резултат бъде достигнат, завъртете копчето за регулиране на парата в позиция OFF (Изкл.).
Бележка: Почистете найкрайника за парата с мокра гъба веднага след като парата спре, но внимавайте да не се нараните!
7. Силете разпененото мляко в пригответеното еспресо и капучиното е готово. Подсладете на вкус и ако желаете, поръсете пяната с малко какао.
8. Натиснете бутон за вкл./изкл., за да изключите захранването. Всички индикатори ще изгаснат.
9. Когато функцията за пара се използва за повече от 180 сек. в една продължителна операция, индикаторът за парата ще мига бързо, за да алармира. В този случай натиснете бутон за кафе, за да се охлади уредът и той ще влезе в режим на готовност, след като се охлади до нормална температура.
Бележка: Ако искате да направите кафе непосредствено след като сте направили пара, индикаторът за кафе ще мига, за да алармира, когато натиснете бутон за кафе. В такъв случай трябва да завъртите копчето за регулиране на парата в позиция ON (Вкл.), за да изпомпите горещата вода и да оставите уреда да се охлади.

Функция за автоматично изключване

Ако уредът не се използва в продължение на 25 минути, той ще се изключи автоматично.

Почистване и поддръжка:

1. Изключете кафемашината и я оставете да се охлади напълно, преди да я почистите.
2. Почиствайте често корпуса на кафемашината с влажна гъба и почиствайте резервоара за вода, подноса и подвижната поставка за чаши редовно, след което ги подсушавайте.
Бележка: Не почиствайте с алкохол или почистващ препарат с разрежител. Никога не потапяйте корпуса във вода, за да го почистите.
3. Свалете металната фуния, като я завъртите по часовниковата стрелка, отстранете остатъците от кафе вътре и я почистете с почистващ препарат, но накрая я изплакнете с чиста вода.
4. Почистете всички приставки с вода и ги подсушете добре.
5. След като машината е работила 500 цикъла (включително кафе, пара и други функции), всички индикатори ще премигнат едновременно бързо 5 пъти, след като предварителното загряване приключи, напомняйки ви да отстраните котления камък. Ако не отстраните котления камък, това ще се случва всеки път, когато използвате уреда; в режим на готовност едновременно натиснете и задръжте бутон за ръчно кафе и бутон за 2 чаши кафе за 3 сек. и двата индикатора бързо ще премигат 3 пъти, указвайки, че отстраняването на котления камък е отменено и броят работни цикли ще се върне на нула.

Почистване на минерални отлагания

1. За да се уверите, че кафемашината ви работи ефективно, вътрешните тръби са чисти и вкусът на кафето е оптимален, трябва да почиствате минералните отлагания на всеки 2-3 месеца.
2. Напълнете резервоара с вода и препарат против котлен камък до маркировката MAX (Максимум). Пропорцията на вода и препарат е 4:1, направете справка с инструкциите на

препарата. Използвайте „домакински препарат против котлен камък“, можете да използвате лимонена киселина (може да се закупи от аптеките) вместо препарат против котлен камък (100 части вода и 3 части лимонена киселина).

3. Съгласно програмата за предварително загряване сложете металната фуния (без кафе в нея) и чашата на място. Загрейте вода съгласно раздел „Предварително загряване“
4. Натиснете бутона за вкл./изкл., индикаторът за захранването ще светне. Натиснете бутона за кафе, уверете се, че копчето за регулиране на парата е в позиция OFF (Изкл.). Когато водата започне да прелива, натиснете бутона за кафе, за да спрете изпомпването и изчакайте малко. Кафемашината ще започне да се загрява предварително.
5. Когато свети индикаторът на бутона за кафе, това означава, че предварителното загряване е приключило. Натиснете бутона за кафе и направете 2 чаши кафе (ок. 60 ml). Натиснете бутона за кафе, за да спрете изпомпването.
6. Натиснете копчето за парата, индикаторът на бутона за кафе ще е изгаснал. Изчакайте да светне индикаторът на копчето за парата. Правете пара в продължение на 2 мин., като завъртите копчето за регулиране на парата, след това го завъртете в позиция OFF (Изкл.), за да спрете да правите пара. Натиснете бутона за вкл./изкл., за да изключите уреда незабавно. Оставете препарата против котлен камък да действа в уреда поне за 15 мин.
7. Натиснете бутона за вкл./изкл., за да рестартирате уреда. Изчакайте да светне индикаторът на бутона за кафе и след това натиснете бутона за кафе, за да изври водата, докато не остане препарат против котлен камък.
9. Загрейте чешмяна вода до ниво MAX (Максимум), повторете стъпки от 4 до 6 три пъти, след това оставете водата да изври напълно.

Отстраняване на проблеми

Признак	Причина	Поправка
Металните части в резервоара имат ръжда.	Препаратът против котлен камък не е от препоръчителния вид. Той може да предизвика корозия на металните части в резервоара.	Използвайте препарата против котлен камък, препоръчан от производителя.
От дъното на кафемашината тече вода.	Има много вода в подноса.	Почистете подноса.
	Кафемашината е в неизправност.	Свържете се с оторизирания сервис за поправка.
Вода тече от външната страна на филтъра.	Има кафе по ръба на филтъра.	Отстранете го.
Еспресото има кисел (оцетен) вкус.	Не сте почистили правилно след отстраняване на минералните отлагания.	Почистете кафемашината няколко пъти съгласно инструкциите в раздел „Преди първа употреба“.
	Кафето се съхранява на горещо, влажно място за дълго време. Кафето се е развалило.	Използвайте прясно кафе или съхранявайте неизползаното кафе на хладно, сухо място. След като отворите пакет кафе, го затворете отново плътно и го съхранявайте в хладилника, за да поддържате свежестта му.
Кафемашината не работи.	Захранващият кабел не е пъхнат добре в контакта.	Включете захранващия кабел правилно в стенен контакт. Ако уредът все още не работи, се свържете с оторизирания

		сервиз за поправка.
Парата не се пени.	Индикаторът за пара не свети.	Само след като индикаторът за пара светне, парата може да се използва за направата на пяна.
	Съдът е прекалено голям или формата не пасва.	Използвайте висок и тесен съд.
	Използвали сте обезмаслено мляко.	Използвайте пълномаслено мляко или полуобезмаслено мляко.

Този уред има маркировка съгласно Европейска директива 2012/19/ЕО относно изхвърлянето на използвано електрическо и електронно оборудване (WEEE). Директивата посочва изискванията за събиране и управление на отпадъка от електрическо и електронно оборудване в сила в целия Европейски съюз.

ОКОЛНА СРЕДА

След изтичане на жизнения цикъл на уреда не го изхвърляйте заедно с общия домакински отпадък. Предайте уреда в оторизиран център за рециклиране. По този начин ще помогнете за опазване на околната среда.

ГАРАНЦИЯ И СЕРВИЗ

За повече информация или в случай на проблеми, моля, свържете се с Кол-центъра на Gorenje във вашата държава (телефонните номера са изброени в листа с международната гаранция). Ако във вашата държава няма такъв център, моля, свържете се с местното представителство на Gorenje или с отдела на Gorenje за малки домакински уреди.

Само за лична употреба!

GORENJE

ВИ ПОЖЕЛАВА ПРИЯТНО ПОЛЗВАНЕ НА ВАШИЯ УРЕД.

Important

Lisez attentivement cette notice avant d'utiliser l'appareil et conservez-la pour la consulter ultérieurement.

Consignes de sécurité

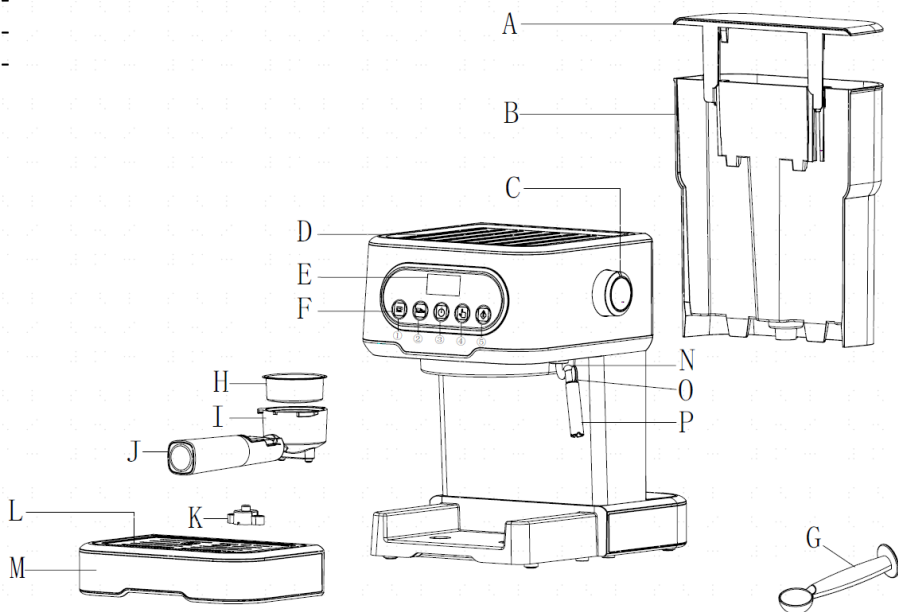
Avant d'utiliser un appareil électrique, il faut toujours prendre certaines précautions élémentaires, y compris les suivantes.

1. Lisez la notice en entier.
2. Avant utilisation, vérifiez que la tension de la prise murale correspond à celle indiquée sur la plaque signalétique.
3. Cet appareil est équipé d'une fiche de terre. Vérifiez que la prise murale de votre habitation est correctement raccordée à la terre.
4. Pour vous protéger contre les risques d'incendie, de chocs électriques et de blessures, n'immergez pas le cordon secteur ni la fiche dans l'eau ou dans un autre liquide.
5. Débranchez la fiche de la prise murale avant de nettoyer l'appareil ou quand il n'est pas en service. Laissez-le refroidir complètement avant d'enlever / fixer des accessoires ou de le nettoyer.
6. Ne faites pas fonctionner un appareil dont le cordon secteur ou la fiche est endommagé. Si l'appareil fonctionne mal, est tombé ou est abîmé de quelque manière que ce soit, renvoyez l'appareil au service après-vente agréé le plus proche pour inspection, réparation, réglage électrique ou mécanique.
7. L'utilisation d'accessoires non recommandés par le fabricant de l'appareil peut entraîner un incendie, un choc électrique ou des blessures.
8. Placez l'appareil sur une surface plane ou une table, ne laissez pas pendre le cordon secteur sur le bord d'une table ou d'un plan de travail.
9. Veillez à ce que le cordon secteur ne touche pas une surface chaude de l'appareil.
10. Pour éviter tout dommage, ne placez pas la machine à café sur une surface chaude ou à côté d'une flamme nue.
11. Pour débrancher la machine, retirez sa fiche de la prise murale ; veillez toujours à tirer sur la fiche et non sur le cordon.
12. N'utilisez pas l'appareil pour un autre usage que celui auquel il est destiné et placez-le dans un environnement sec.
13. Lorsque vous utilisez votre appareil à proximité d'enfants, une surveillance étroite est nécessaire.
14. Faites attention à ne pas vous brûler à la vapeur.

15. Ne touchez pas les surfaces chaudes de l'appareil. Utilisez la poignée ou les boutons.
16. Ne faites pas fonctionner la machine à café sans eau.
17. Ne retirez pas l'infuseur métallique lorsque l'appareil prépare du café ou produit de la vapeur.
18. Branchez la fiche à une prise secteur avant d'utiliser l'appareil et éteignez-le avant de retirer la fiche de la prise murale.
19. Les enfants à partir de 8 ans et les personnes disposant de capacités physiques, sensorielles ou mentales réduites, ou manquant d'expérience et de connaissances, peuvent utiliser cet appareil sous surveillance, à condition d'avoir reçu des instructions sur la manière de s'en servir en toute sécurité et d'avoir compris les risques auxquels ils s'exposent. Les enfants ne doivent pas jouer avec l'appareil. Ils ne doivent pas non plus procéder à son nettoyage et à son entretien, sauf s'ils ont plus de 8 ans et restent sous surveillance.
20. Surveillez les enfants pour qu'ils ne jouent pas avec l'appareil.
21. L'appareil doit être utilisé et rangé à une température ambiante supérieure à 0°C.
22. Cet appareil est destiné à un usage domestique et aux applications similaires telles que :
 - les cuisines réservées au personnel des magasins, bureaux, et autres lieux de travail ;
 - les gîtes ruraux ;
 - les hôtels, motels et autres établissements d'hébergement ;
 - les hébergements de type chambre d'hôte.
23. N'utilisez pas cet appareil à l'extérieur.
24. Conservez cette notice.
25. Si vous prévoyez de ne pas utiliser l'appareil pendant une longue période, vous devez le mettre sous tension, puis faire sortir la vapeur pendant 3 minutes avant d'éteindre et de débrancher la machine.
26. Si l'électricité est coupée pendant la production de vapeur, la machine continuera à en libérer pendant un certain temps grâce à la chaleur résiduelle. L'appareil cessera de dégager de la vapeur immédiatement après que vous aurez appuyé sur la touche Vapeur.

Faites connaissance avec votre machine à espresso

4-
5-
6-



A. Couvercle du réservoir d'eau
 B. Réservoir d'eau
 C. Bouton de réglage de la vapeur
 D. Couvercle
 E. Afficheur
 F. Bandeau de commandes : ① Touche 1 tasse,
 ② Touche 2 tasses, ③ Touche Marche, ④
 Touche Café manuel, ⑤ Touche Vapeur
 G. Mesurette

H. Filtre à mailles en acier
 I. Infuseur en métal
 J. Poignée de l'infuseur
 K. Couvercle flottant
 L. Plateau appui-tasses amovible
 M. Bac d'égouttage
 N. Poignée du tube à vapeur
 O. Tube à vapeur
 P. Buse à mousse

Avant la première utilisation

Pour que votre première tasse de café soit excellente, vous devez rincer la machine à l'eau chaude comme indiqué ci-dessous.

1. Soulevez le couvercle du réservoir d'eau, remplissez-le d'eau en veillant à ce que le niveau ne dépasse pas le repère "MAX" figurant sur réservoir. Remettez ensuite le couvercle en place.
Remarque : l'appareil est fourni avec un réservoir d'eau amovible pour faciliter le nettoyage. Vous pouvez d'abord le remplir d'eau, puis le remettre en place sur l'appareil.
2. Placez un filtre métallique dans l'infuseur (pas de café dans le filtre), assurez-vous que le tube de l'infuseur est aligné avec la rainure de l'appareil, puis insérez l'infuseur dans l'appareil à partir de la position "INSERT" (INSÉRER), et fixez-le fermement à la machine en le tournant dans le sens inverse des aiguilles d'une montre jusqu'à ce qu'il soit en position "LOCK" (VERROUILLÉ).
3. Placez un pot sur l'appui-tasse amovible. Assurez-vous que le bouton de réglage de la vapeur est sur la position "OFF" (ARRÊT).
4. Branchez la machine et appuyez sur la touche Marche ; le voyant d'alimentation électrique s'allume en blanc, les voyants des touches 1 tasse, 2 tasses, Café manuel et Vapeur se mettent à clignoter et la machine commence à préchauffer. Une fois que tous les voyants sont allumés, le préchauffage est terminé.
Remarque : quand le préchauffage n'est pas encore terminé, si vous appuyez sur la touche 1 tasse, 2 tasses ou Café manuel, la pompe ne fonctionnera pas ; si vous voulez obtenir de la vapeur, appuyez sur la touche vapeur.
5. Appuyez sur la touche Café manuel : l'appareil pompe alors de l'eau pendant environ 30 secondes ; videz l'eau de la tasse puis nettoyez-la soigneusement. Maintenant, l'appareil est prêt à faire du café.
Remarque : le premier pompage de l'eau peut être bruyant ; ceci est normal car l'appareil libère l'air qui est à l'intérieur. Ce bruit disparaîtra au bout de 20 secondes environ.
Remarque : avant la première utilisation, le voyant de la touche clignote rapidement, ce qui indique une alarme, car il n'y a pas d'eau dans la chaudière. Appuyez sur la touche Café manuel jusqu'à ce que la pompe cesse de fonctionner et que l'alarme soit désactivée. Ensuite, vous pouvez lancer la préparation du café.

Préchauffage

Pour préparer une bonne tasse d'espresso bien chaud, nous vous recommandons de préchauffer l'appareil avant de faire le café, y compris l'infuseur métallique, le filtre à mailles en acier et la tasse, afin que l'arôme du café ne soit pas affecté par des pièces froides.

1. Retirez le réservoir d'eau amovible et soulevez son couvercle pour le remplir d'eau en veillant à ce que le niveau ne dépasse pas le repère "MAX" figurant sur le réservoir. Remettez ensuite le réservoir en place
2. Placez un filtre à mailles métalliques dans l'infuseur, assurez-vous que le tube de l'infuseur est aligné avec la rainure de l'appareil, puis insérez l'infuseur dans l'appareil à partir de la position "INSERT" (INSÉRER) et fixez-le fermement à la machine en le tournant dans le sens inverse des aiguilles d'une montre jusqu'à ce qu'il soit en position "LOCK" (VERROUILLÉ).
3. Placez une tasse à espresso sur l'appui-tasse amovible.
4. Branchez ensuite l'appareil à une prise de courant. Assurez-vous que le bouton de réglage de la vapeur est en position "OFF" (ARRÊT).
5. Appuyez sur la touche Marche ; les voyants des touches 1 tasse, 2 tasses, Café manuel et Vapeur se mettent à clignoter, et la machine commence à préchauffer. Une fois que tous les voyants sont allumés, le préchauffage est terminé. Appuyez alors sur la touche Café manuel : la machine pompe de l'eau ; lorsque l'eau s'écoule, appuyez à nouveau sur cette touche pour arrêter immédiatement le pompage de l'eau. Le but de cette étape est de pomper l'eau du réservoir pour l'amener dans la chaudière.
6. Lorsque le voyant de la touche café est allumé, cela indique que le préchauffage est terminé.

Préparer un espresso

1. Retirez l'infuseur en le tournant dans le sens des aiguilles d'une montre. Ajoutez le café moulu dans un filtre à mailles d'acier avec la cuillère-doseuse – une mesurette de café moulu convient pour une tasse d'excellent café – puis tassez bien le café moulu avec l'autre extrémité de la mesurette.
2. Placez le filtre en acier dans l'infuseur métallique en vous assurant que le tube de l'infuseur est aligné avec la rainure de l'appareil, puis insérez l'infuseur dans l'appareil à partir de la position "INSERT" et fixez-le fermement à la machine en le tournant dans le sens inverse des aiguilles d'une montre jusqu'à ce qu'il soit en position "LOCK".
3. Placez une tasse sur l'appui-tasse amovible.
4. Une fois le préchauffage terminé, appuyez sur la touche 1 tasse ou 2 tasses ; le café commence à infuser. La durée est de 15 secondes pour une tasse et de 25 secondes pour 2 tasses. Si vous souhaitez obtenir une quantité de café personnalisée, appuyez une fois sur la touche Café manuel ; lorsque la quantité de café souhaitée a coulé, appuyez à nouveau sur cette touche pour arrêter. En mode Café manuel, il faut 90 secondes au maximum pour obtenir un espresso. L'appareil s'arrête automatiquement si vous ne lancez aucune autre opération dans les 90 secondes qui suivent.
5. Si le voyant de la touche du café sélectionné est éteint au moment où il devrait s'allumer, attendez un moment, puis une fois qu'il est allumé, appuyez sur la touche du café sélectionné : du café va s'écouler au bout de quelques instants.
6. Appuyez sur la touche Café lorsque vous avez obtenu le café désiré ou lorsque la couleur du café qui coule change nettement ; la machine s'arrête alors de fonctionner. Si le voyant de la touche Café est éteint, attendez un moment qu'il s'allume de nouveau, et vous pourrez préparer un nouveau café.
7. Appuyez sur la touche 1 tasse pendant 3 secondes : elle se met à clignoter et vous entrez en mode réglage. Appuyez de nouveau sur la touche 1 tasse pour commencer à faire couler le café. Lorsque le temps spécifié est atteint, appuyez sur la touche 1 tasse pour terminer le réglage qui peut être mémorisé par l'appareil. La durée de préparation pour 1 tasse de café peut être réglée jusqu'à 45 secondes ; quand la durée de préparation pour 1 tasse est réglée, la durée pour 2 tasses sera automatiquement le double de celle pour 1 tasse. La durée de préparation pour 2 tasses de café peut être réglée jusqu'à 90 secondes ; quand la durée de préparation pour 2 tasses est réglée, la durée pour 1 tasse sera automatiquement la moitié de celle pour 1 tasse.
ATTENTION : ne laissez pas la machine sans surveillance pendant la préparation du café, car vous devrez parfois la faire fonctionner manuellement !
8. Une fois la préparation du café terminée, retirez l'infuseur métallique en le tournant dans le sens des aiguilles d'une montre, puis videz la galette de marc de café contenu dans le filtre à mailles.
9. Laissez-les refroidir complètement, puis rincez-les sous l'eau courante.

Faire chauffer de l'eau

Lorsque l'appareil a préchauffé, tournez le bouton de réglage de la vapeur pour libérer de l'eau chaude et appuyez sur la touche Café manuel pour lancer le chauffage de l'eau. Appuyez à nouveau sur la touche Café manuel et tournez le bouton vapeur sur Arrêt pour terminer la préparation de l'eau chaude.

Préparer un cappuccino / de la mousse de lait

Pour obtenir une tasse de cappuccino, préparez une tasse d'espresso et complétez avec du lait moussoux.

Méthode :

1. Préparez d'abord l'espresso dans une tasse suffisamment grande en suivant les instructions du chapitre "PRÉPARER UN ESPRESSO" et veillez à ce que le bouton de réglage de la vapeur soit en position OFF (ARRÊT).
2. Appuyez sur le bouton Vapeur ; le voyant de la touche Café s'éteint. Attendez que le voyant du bouton Vapeur s'allume.
Remarque : pendant le fonctionnement, le voyant du bouton Vapeur s'allume et s'éteint pour maintenir la température souhaitée.

3. Remplissez un pichet avec environ 100 ml de lait pour chaque cappuccino à préparer. Il est recommandé d'utiliser du lait entier à la température du réfrigérateur (pas chaud !).
Remarque : choisissez un pot dont le diamètre n'est pas inférieur à 70 ± 5 mm et assurez-vous que sa hauteur est suffisante car le lait va doubler de volume.
4. Tournez lentement le bouton de réglage de la vapeur dans le sens inverse des aiguilles d'une montre : de la vapeur sort de la buse de moussage.
Remarque : ne tournez jamais rapidement le bouton de réglage de la vapeur, car elle s'accumule en peu de temps, ce qui peut augmenter le risque potentiel d'explosion.
5. Enfoncez la buse de moussage dans le lait sur deux centimètres environ et faites mousser le lait en faisant tourner le pot de haut en bas.
6. Lorsque le résultat voulu est atteint, tournez le bouton de réglage de la vapeur sur la position OFF (ARRÊT).
Remarque : nettoyez la buse avec une éponge humide aussitôt après que la vapeur a cessé de se produire, mais faites attention à ne pas vous brûler !
7. Versez le lait mousseux sur l'espresso préparé auparavant et votre cappuccino est prêt. Sucrez à votre goût et saupoudrez éventuellement la mousse avec un peu de cacao en poudre.
8. Appuyez sur le bouton Marche/Arrêt pour éteindre la machine. Tous les voyants s'éteignent.
9. Lorsque vous utilisez la fonction vapeur plus de 180 secondes en une seule opération continue, le voyant vapeur clignote rapidement pour donner l'alerte. Dans ce cas, appuyez sur la touche Café pour refroidir la machine ; elle peut ensuite se remettre en veille après avoir refroidi à une température normale.
Remarque : si vous voulez préparer du café immédiatement après avoir fait de la vapeur, le voyant de café clignote pour vous alerter ; dans ce cas, vous devez tourner le bouton de réglage de la vapeur sur la position ON pour pomper de l'eau chaude afin de laisser l'appareil refroidir.

Fonction Arrêt automatique

Si vous n'effectuez aucune opération dans les 25 minutes, l'appareil s'éteint automatiquement.

Nettoyage et entretien

1. Éteignez la machine et laissez-la refroidir complètement avant de la nettoyer.
2. Nettoyez souvent le boîtier avec une éponge humide et nettoyez régulièrement le réservoir d'eau, le bac d'égouttage et l'appui-tasses amovible, puis séchez-les.
Remarque : n'utilisez pas d'alcool ou de solvant. N'immergez jamais le boîtier dans l'eau pour le nettoyer.
3. Détachez l'infuseur métallique en le tournant dans le sens des aiguilles d'une montre, éliminez le marc de café à l'intérieur, puis lavez l'infuseur avec de l'eau additionnée de détergent et rincez-le à l'eau claire.
4. Nettoyez toutes les pièces dans de l'eau et séchez-les soigneusement.
5. Après 500 cycles de fonctionnement de la machine (y compris les fonctions café, vapeur et autres), tous les voyants clignotent rapidement 5 fois en même temps quand le préchauffage terminé pour vous rappeler qu'il faut procéder au détartrage. Si vous ne détartrez pas la machine, cela se produira chaque fois que vous l'utiliserez. La machine étant en veille, appuyez en même temps sur les touches Café manuel et 2 tasses pendant 3 secondes : les deux voyants clignotent rapidement 3 fois pour vous rappeler que le détartrage a été annulé, et le nombre de cycles de fonctionnement revient alors à zéro.

Détartrage

1. Pour vous assurer que votre machine à espresso fonctionne efficacement, que les conduites internes sont propres et que le goût du café reste optimal, vous devez éliminer les dépôts de tartre tous les 2 ou 3 mois.
2. Remplissez le réservoir d'eau avec de l'eau additionnée de détartrant jusqu'au niveau MAX. La proportion d'eau et de détartrant est de 4 volumes pour 1 ; référez-vous aux instructions figurant sur l'emballage du détartrant pour plus de détails. Vous pouvez aussi utiliser du détartrant ménager, par exemple de l'acide citrique (disponible en pharmacie, droguerie, grandes surfaces) au lieu du détartrant classique (cent volumes d'eau pour trois volumes d'acide citrique).
3. Comme pour le programme de préchauffage, mettez en place l'infuseur métallique (sans café moulu) et placez un pot sur l'appui-tasses. Faites chauffer l'eau comme indiqué au chapitre "PRÉCHAUFFAGE".
4. Appuyez sur la touche Marche : le voyant correspondant s'allume ; appuyez sur la touche Café et veillez à ce que le bouton de réglage de la vapeur soit sur la position Arrêt. Lorsque de l'eau s'écoule, appuyez sur la touche Café pour arrêter le pompage et attendez un moment ; la machine commence à préchauffer.
5. Lorsque le voyant de la touche Café est allumé, cela indique que le préchauffage est terminé. Appuyez sur la touche Café et faites couler l'équivalent de deux tasses de café (environ 30 ml). Appuyez de nouveau sur la touche Café pour arrêter le pompage.
6. Appuyez sur la touche vapeur : le voyant de la touche café s'éteint ; attendez que le voyant de la touche vapeur s'allume. Faites de la vapeur pendant 2 minutes en tournant le bouton de réglage de la vapeur, puis tournez ce bouton en position Arrêt pour arrêter la production de vapeur. Appuyez sur la touche Marche pour éteindre l'appareil immédiatement et laissez le détartrant agir à l'intérieur de l'appareil pendant au moins 15 minutes.
7. Appuyez sur la touche Marche pour faire redémarrer l'appareil, attendez que le voyant de la touche Café s'allume, puis appuyez sur touche Café pour laisser couler le liquide jusqu'à ce que le réservoir soit vide.
9. Remplissez le réservoir avec de l'eau du robinet jusqu'au niveau MAX, répétez 3 fois les étapes 4 à 6, puis laissez couler l'eau jusqu'à ce qu'il n'en reste plus dans le réservoir.

Dépannage

Problème	Cause	Solution
Les pièces métalliques du réservoir ont rouillé.	Le détartrant n'est pas du type recommandé. Il peut corroder les pièces métalliques du réservoir.	Utilisez le détartrant recommandé par le fabricant.
L'eau fuit par le fond de la machine	Il y a beaucoup d'eau dans le bac d'égouttage.	Veillez vider et nettoyer le bac d'égouttage.
	La machine fonctionne mal.	Veillez contacter le service après-vente agréé pour réparation.
L'eau s'échappe par le côté extérieur du filtre.	Il y a un peu de café moulu sur le bord du filtre.	Enlevez ces résidus.
Le café espresso est acide (goût de vinaigre).	Pas de rinçage correct après le détartrage.	Nettoyez plusieurs fois la machine selon les instructions du chapitre "Avant la première utilisation".
	Vous avez stocké le café moulu dans un endroit chaud et humide pendant une longue période. Le café s'est dégradé.	Veillez utiliser du café moulu frais, ou conservez le café moulu dans un endroit frais et sec. Après avoir ouvert un paquet de café moulu, refermez-le hermétiquement et

		conservez-le au réfrigérateur pour en préserver la fraîcheur.
La cafetière ne fonctionne plus.	La fiche n'est pas bien enfoncée dans la prise de courant.	Branchez correctement le cordon d'alimentation dans une prise murale. Si l'appareil ne fonctionne toujours pas, veuillez contacter le service après-vente agréé pour le faire réparer.
La vapeur ne fait pas mousser le lait.	Le voyant de vapeur n'est pas allumé.	La vapeur fait mousser le lait seulement lorsque le voyant de vapeur est allumé.
	Le pot est trop grand ou sa forme ne convient pas.	Utilisez un récipient haut et étroit.
	Vous avez utilisé du lait écrémé.	Utilisez du lait entier ou du lait demi-écrémé.

Le symbole de la poubelle barrée figure sur le produit ou sur son emballage en application de la directive européenne 2012/19/EU sur les Déchets d'Équipement Électrique et Électronique (DEEE). Cette directive sert de règlement cadre à la reprise, au recyclage et à la valorisation des appareils ménagers usagés dans toute l'Union européenne.

ENVIRONNEMENT

Ne jetez pas ce produit avec les ordures ménagères ; il doit faire l'objet d'une collecte sélective. Lorsque vous ne l'utiliserez plus, remettez-le à une déchèterie qui traite les DEEE. En mettant ce produit au rebut conformément aux recommandations, vous contribuerez à éviter des conséquences néfastes pour la santé et l'environnement.

GARANTIE ET RÉPARATIONS

Si vous avez besoin d'informations complémentaires ou si vous rencontrez un problème, veuillez contacter le service Clients Gorenje de votre pays (vous trouverez son numéro de téléphone sur la carte de garantie internationale). S'il n'y a pas de service Clients Gorenje dans votre pays, adressez-vous au détaillant chez qui vous avez acheté l'appareil, ou contactez le service Petit électroménager de Gorenje.
Réservé à un usage domestique !

GORENJE

VOUS SOUHAITE BEAUCOUP DE PLAISIR LORS DE L'UTILISATION DE CET APPAREIL.

Fontos

A készülék használata előtt olvassa át figyelmesen a használati útmutatót és őrizze meg, mert később is szüksége lehet rá.

Biztonsági figyelmeztetések

Az elektromos készülék használata előtt bizonyos alapvető óvintézkedéseket be kell tartani, ezek közé tartoznak a következők is:

1. Olvassa el a teljes használati útmutatót.
2. Használat előtt ellenőrizze, hogy a fali aljzat feszültsége megfelel-e a készülék adattábláján feltüntetett névleges feszültségnek.
3. A készülék földelt villásdugóval rendelkezik. Kérjük gondoskodjon arról, hogy otthonában a fali aljzat megfelelően földelve legyen.
4. A tűz, áramütés és a személyi sérülések elkerülése érdekében ne merítse a csatlakozó kábelt vagy a villásdugót vízbe vagy más folyadékba.
5. A tisztítás megkezdése előtt, illetve amikor a készülék nincs használatban, húzza ki a villásdugót a fali aljzattól. Hagyja teljesen kihűlni a készüléket a tisztítás megkezdése előtt, vagy mielőtt tartozékokat venne le róla vagy tenne fel rá,
6. Ne működtesse a készüléket sérült csatlakozó kábellel vagy villásdugóval. Ha a készülék meghibásodott, vagy leesett, vagy bármilyen módon megsérült, vigye be a legközelebbi márkaszervizbe átvizsgálás, javítás, elektromos vagy mechanikai beállítás céljából.
7. A gyártó által nem javasolt kiegészítők használata tüzet, áramütést vagy személyi sérülést okozhat.
8. A készüléket vízszintes felületen vagy egy asztalon helyezze el és ne lógassa a csatlakozó kábelt az asztal vagy a munkalap szélén túl.
9. Ügyeljen rá, hogy a csatlakozó kábel ne érintkezzen a készülék forró felületével.
10. A károk elkerülése érdekében ne helyezze a kávéfőzőt forró felületre vagy tűz mellé.
11. A kikapcsoláshoz húzza ki a villásdugót az aljzattól. Ilyenkor mindig a villásdugónál és ne kábelnél fogva húzza.
12. A készüléket kizárólag rendeltetésének megfelelően használja és száraz környezetben helyezze el.
13. Ha a készülék használata gyerekek közelében történik, szoros felügyelet szükséges.
14. Ügyeljen rá, hogy ne égesse meg magát a gőzzel.
15. Ne érintse meg a készülék forró felületét. Használja a fogantyút vagy a gombokat.
16. Ne működtesse a kávéfőzőt víz nélkül.
17. Ne vegye le a fém tölcserít amikor a készülék kávéfőz vagy gőzt enged ki.
18. A készülék bekapcsolása előtt illessze a villásdugót a fali aljzatba és csak a készülék kikapcsolását követően húzza ki a villásdugót a konnektorból.

19. A készüléket akkor használhatják 8 éves vagy ennél nagyobb gyerekek, valamint csökkent fizikális, érzékszervi vagy mentális képességekkel rendelkezők, illetve olyan személyek, akik nem rendelkeznek megfelelő tapasztalattal vagy tudással, ha felügyeletük biztosított, vagy ha megfelelő útmutatást kaptak a készülék biztonságos használatáról és megértették az ezzel járó veszélyeket. A gyerekek nem szabad, hogy játsszanak a készülékkel. A tisztítási és karbantartási feladatokat nem végezhetik gyerekek, kivéve, ha 8 évesnél idősebbek és felügyeletük biztosított.

20. A gyerekeket felügyelni szükséges annak biztosítása érdekében, hogy ne játszassanak a készülékkel.

21. A készülék működtetési és tárolása környezetének hőmérséklete 0°C fölött kell hogy legyen.

22. A készülék háztartásban és hasonló környezetben való használatra készült. Ezek közé sorolhatók a következők:

- üzletek, irodák és más munkakörnyezetek személyzeti konyhái;
- farmházak;
- szállodák, motelek és más típusú szálláshelyek vendégei általi használat;
- bed and breakfast típusú szálláshelyek.

23. Ne használja kültéren.

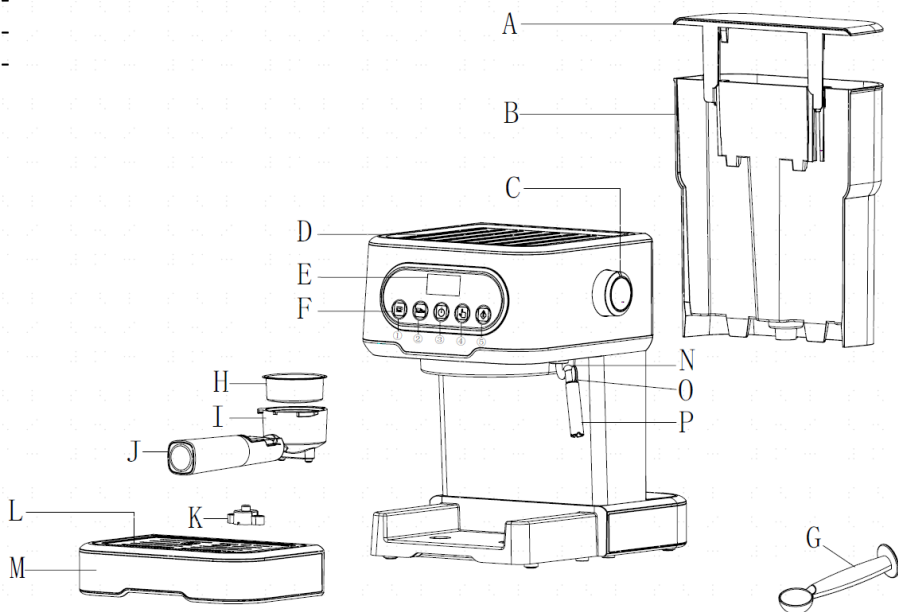
24. Őrizze meg a használati útmutatót.

25. Ha hosszabb ideig nem fogja használni a készüléket, kapcsolja be és eressze ki a gőzt 3 percig, mielőtt a készüléket félretenné.

26. Ha gőzkieresztés közben megszakad az áram-ellátás, a fennmaradó hő miatt a termék továbbra gőzt ereszt ki egy ideig. A gőzképzés azonnal leáll, ha kikapcsolja a gőz gombot.

Ismerje meg kávéfőzőjét

7-
8-
9-



A. Víztartály fedél
B. Víztartály
C. Gőz szabályozó gomb
D. Felső fedél
E. Kijelző
F. Vezérlő panel (① 1 csésze kávé gomb ② 2 csésze kávé gomb ③ Bekapcsoló gomb ④ Manuális kávé gomb ⑤ Gőz gomb)
G. Mérőkanál
H. Rácsos acél betét

I. Fém tölcser
J. Tölcser nyél
K. Úszó fedél
L. Eltávolítható csésze tálca
M. Csepp tálca
N. Gőzcső fogantyú
O. Gőz pálca
P. Habosító fúvóka

Első használat előtt

Annak biztosítása érdekében, hogy már az első kávé íze is tökéletes legyen, a kávéfőzőt át kell öblíteni meleg vízzel az alábbiak szerint:

1. Nyissa ki a víztartály fedelét és töltsön bele vizet. A vízszint nem haladhatja meg a "MAX" jelölést a víztartályon. Ezután helyezze vissza a víztartály fedelét.
Megjegyzés: a könnyebb tisztítás érdekében a készülékhez levehető víztartály tartozik. Először töltsön meg a tartály vízzel, majd helyezze vissza a készülékbe.
2. Helyezze a rácsos betétet a fém tölcsérbe (a betétben ne legyen kávé), ügyeljen rá, hogy a tölcséren található cső egyvonalban legyen a készüléken található vájattal, majd illessze bele a tölcsért a készülékbe az »INSERT« (beillesztés) pozícióba és rögzítse a kávéfőzőhöz az óramutató járásával ellentétes irányba elforgatva, »LOCK« (zárva) pozícióba.
3. Helyezzen egy csészét az eltávolítható csészetartó tálcára. Ügyeljen rá, hogy a gőz szabályozó gomb OFF pozícióban legyen.
4. Csatlakoztassa a készüléket az áramforráshoz, majd nyomja meg a bekapcsoló gombot. A jelfény ekkor fehéren kezd el világítani. Villogni kezdenek az 1 csésze kávé, 2 csésze kávé, manuális kávé és gőz gombok jelfényei, a készülék megkezd az előmelegítést. Ha minden jelfény folyamatosan világít, az előmelegítés befejeződött.
Megjegyzés: ha az előmelegítés még nem fejeződött be, az 1 csésze kávé, 2 csésze kávé, manuális kávé gombok megnyomására a szivattyú még nem működik; ha tejszabot szeretne készíteni, nyomja meg a gőz gombot.
5. A manuális kávé gomb megnyomására a készülék körülbelül 30 másodpercig vizet fog kiszivattyúzni. Öntse ki a vizet a csészéből a vizet, majd tisztítsa meg alaposan a készüléket. Ezzel a készülék kávéfőzésre kész.
Megjegyzés: Az első vízszivattyúzáskor zaj jelentkezhet, ami normális jelenség – ilyenkor szabadul fel a készülékben lévő levegő. Körülbelül 20 másodperc elteltével a zaj megszűnik.
Megjegyzés: Első használat előtt a gomb jelfénye gyorsan fog villogni figyelmeztetést jelent, mivel nincs víz a forralóban. Nyomja meg a manuális kávé gombot és tartsa benyomva mindaddig, amíg a szivattyú működése le nem áll és a figyelmeztetés ki nem kapcsol. Ezután megkezdhető a kávéfőzés.

Előmelegítés

Egy csésze jó forró presszó kávé készítéséhez javasolt a készüléket a kávéfőzés előtt előmelegíteni – ebbe beleértendők a fém tölcsér, az acél betét és a csésze is, hogy a kávé ízét ne befolyásolják a hideg részek.

1. Távolítsa el a levehető víztartályt és nyissa ki a fedelét, majd töltsön meg vízzel – a vízszint nem lépheti túl a tartály "MAX" jelölését. Ezután helyezze vissza a tartályt.
2. Helyezze az acél betétet a fém tölcsérbe, ügyeljen rá, hogy a tölcséren lévő cső egyvonalban legyen a készüléken található vájattal, majd illessze bele a tölcsért a készülékbe az »INSERT« (beillesztés) pozícióba és rögzítse a kávéfőzőhöz az óramutató járásával ellentétes irányba elforgatva, »LOCK« (zárva) pozícióba.
3. Helyezzen egy csészét az eltávolítható csészetartó tálcára.
4. Csatlakoztassa a készüléket az áramforráshoz. Ügyeljen rá, hogy a gőz szabályozó gomb OFF pozícióban legyen.
5. Nyomja meg a bekapcsoló gombot – a jelfény ekkor fehéren kezd el világítani. Villogni kezdenek az 1 csésze kávé, 2 csésze kávé és manuális kávé gombok jelfényei, a készülék megkezd az előmelegítést. Ha minden jelfény folyamatosan világít, az előmelegítés befejeződött. A manuális kávé gomb megnyomására a készülék vizet fog szivattyúzni. Ha a víz elkezdett folyni, nyomja meg ismét a ugyanezt a kávé gombot a szivattyúzás leállításához. E lépés célja, hogy a víz a víztartályból a forralóban kerüljön.
6. Amikor a kávé gomb jelfénye folyamatosan világít, az előmelegítés befejeződött.

Presszókávé készítése

1. Távolítsa el a tölcserát az óramutató járásával megegyező irányba elforgatva. A mérókanál segítségével töltsön kávé a acél betétbe. Egy mérókanál őrölt kávé körülbelül egy csésze jó minőségű kávé készítéséhez elegendő. Nyomkodja meg az őrölt kávé a nyomóval.
2. Helyezze az acél betétet a tölcserbe, ügyeljen rá, hogy a tölcseren lévő cső egyvonalban legyen a készüléken található vágattal, majd illessze bele a tölcserát a készülékbe az »INSERT« (beillesztés) pozícióba és rögzítse a kávéfőzőhöz az óramutató járásával ellentétes irányba elforgatva, »LOCK« (zárva) pozícióba.
3. Helyezzen egy csészét az eltávolítható csészetartó tálcára.
4. Ha az előmelegítés befejeződött, nyomja meg az 1 csésze kávé vagy a 2 csésze kávé gombot – a készülék ekkor megkezdí a kávékészítést. 1 csésze kávé 15 másodperc alatt, míg 2 csésze 25 másodperc alatt készül el. Ha inkább az Ön által preferált mennyiségű kávé szeretné elkészíteni, nyomja meg a manuális kávé gombot egyszer, majd amikor a kívánt mennyiségű kávé elérte, nyomja meg ismét ezt a gombot a főzés leállításához. A manuális kávé gomb működési ideje maximum 90 másodperce, a készülék automatikusan 90 másodpercig működik ilyenkor, ha a folyamat nem kerül megszakításra.
5. A kávéfőzéshez a megfelelő kávé gomb jelfényének világítania kell. Ha a jelfény nem világít, várjon egy kicsit, amíg újra kigyullad – ekkor nyomja meg a kívánt kávé gombot és a kávé hamarosan ki fog folyni.
6. Nyomja meg a kávé gombot, ha a kívánt kávé elkészült, vagy ha a kávé színe már szemmel láthatóan nagyon gyenge – ekkor a kávéfőző működése leáll. Ha a jelfény nem világít, várjon egy kicsit, amíg újra kigyullad – ekkor nyomja meg a kívánt kávé gombot és a kávé hamarosan ki fog folyni.
7. Nyomja meg és tartsa benyomva az 1 csésze kávé gombot 3 másodpercig. Ekkor az 1 csésze kávé gomb villogni kezd, jelezve, hogy a beállítások üzemmódba lépett. Nyomja meg ismét az 1 csésze kávé gombot a kávé kitöltéséhez, majd amikor a szükséges idő eltelt, nyomja meg az 1 csésze kávé gombot a beállítás befejezéséhez és elmentéséhez. 1 csésze kávé elkészítési ideje maximum 45 másodpercig állítható be. Ha 1 csésze kávé elkészítési ideje beállításra került, 2 csésze kávé elkészítése automatikusan az 1 csészére beállított időtartam duplája lesz. 2 csésze kávé elkészítési ideje maximum 90 másodpercig állítható be. Ha 2 csésze kávé elkészítési ideje kerül beállításra, 1 csésze kávé elkészítési ideje automatikusan ahhoz igazodik: 2 csésze kávé elkészítési idejének fele lesz.
FIGYELMEZTETÉS: Ne hagyja a kávéfőzőt kávéfőzés közben felügyelet nélkül, mert időnként manuálisan kell közbeavatkozni.
8. A kávéfőzés befejeztével vegye le a fém tölcserát, az óramutató járásával megegyező irányba elforgatva, majd öntse ki a kávézaccot az acél betétből.
9. Hagya kihűlni őket, majd öblítses át folyó víz alatt.

Forró víz készítése

Ha a kávéfőző előmelegítéses befejeződött, fordítsa el a gőz gombot a forró víz kiengedéséhez és nyomja meg a manuális kávé gombot a forró víz készítéséhez. A forró víz készítés befejezéséhez nyomja meg ismét a manuális kávé gombot és zárja el a gőz gombot.

Capuccino / tejhab készítése

Egy csésze capuccino elkészítéséhez tegyen a presszókávé tetejére tejhabot.

Módszer:

1. Először készítse el a presszókávé egy megfelelően nagy csészében, a presszókávé készítése részben leírtak szerint. Ügyeljen rá, hogy a gőz szabályozó gomb OFF pozícióban legyen.
2. Nyomja meg a gőz gombot – a kávé gomb jelfénye ekkor kialszik és várja meg, amíg a gőz gomb jelfénye kigyulad.
Megjegyzés: Működés közben a gőz gomb jelfénye folyamatosan ki- és bekapcsol a kívánt hőmérséklet fenntartása érdekében.

3. Töltsön egy bögrébe körülbelül 100 ml tejet minden egyes elkészíteni kívánt capuccinóhoz. Javasolt hűtőszekrény hőmérsékletű (nem forró!) teljes tej használata.
Megjegyzés: A bögre / edény kiválasztását illetően javasolt, hogy az átmérője ne legyen kevesebb, mint 70±5mm, és ne feledje, hogy a tej térfogata a kétszeresére fog nőni – ügyeljen rá, hogy az edény magassága ehhez elegendő legyen.
4. Fordítsa el a gőz szabályozó gombot lassan az óramutató járásával ellentétes irányba – ekkor gőz fog kiáramolni a habosító fűvókából.
Megjegyzés: Soha ne fordítsa el gyorsan a gőz szabályozó gombot, mert a gőz rövid időn belül gyorsan fog felgyülemelni, ami növeli a potenciális robbanásveszélyt.
5. Sülyessze bele a habosító fűvókát a tejbe, körülbelül két centiméter mélyen, majd kezdje el habosítani a tejet úgy, hogy mozgassa az edényt felfelé és lefelé.
6. Ha a kívánt eredmény elérésre került, fordítsa el a gőz szabályozó gombot OFF pozícióba.
Megjegyzés: Tisztítsa meg a gőz kimenetet nedves szivaccsal azonnal a gőzölést követően, de ügyeljen arra, hogy ne sérüljön meg!
7. Töltse bele a habosított tejet a már elkészített presszókávéba – ezzel a capuccino elkészült. Édesítse ízlés szerint és szórja meg a tejhabot kakaóporral.
8. Nyomja meg a Power gombot az áram-ellátás megszakításához. Ekkor valamennyi jelfény kialszik.
9. Ha a gőz funkció folyamatosan 180 másodpercnél hosszabb ideig van használatban, a gőz jelfény gyorsan villogni kezd, figyelmeztetve arra, hogy meg kell nyomni a kávé gombot, hogy a készülék lehűljön és miután normál hőmérsékletre hűlt, újra készenléti állapotba kerüljön.
Megjegyzés: Ha közvetlenül a gőzölés után szeretne kávé készíteni és megnyomja a kávé gombot, a kávé jelfény figyelmeztetésként villogni fog – ekkor ON pozícióba kell elfordítani a gőz szabályozó gombot a forró víz kiszivattyúzásához és hagyni kell a készüléket lehűlni.

Automatikus kikapcsolás funkció

Ha 25 percig egyetlen gomb sem kerül megnyomásra, a készülék automatikusan kikapcsol.

Tisztítás és karbantartás:

1. Kapcsolja ki a kávéfőzőt és hagyja teljesen kihűlni a tisztítás megkezdése előtt.
2. Törölje át a kávéfőző burkolatát gyakran nedves szivaccsal és rendszeresen tisztítsa meg a víztartályt, a csepp tálcát és az eltávolítható csészétartó tálcát, majd szárítsa meg őket.
Megjegyzés: A tisztításhoz ne használjon alkoholt vagy oldószert. A készülék burkolatát soha ne merítse vízbe a tisztításhoz.
3. Vegye le a fém tölcserő, az óramutató járásával ellentétes irányba elforgatva, törölje ki belőle a kávélerakódásokat, majd tisztítsa meg tisztítószert segítségével és öblítse át tiszta vízzel.
4. Tisztítsa meg az összes tartozékot vízzel és szárítsa meg őket alaposan.
5. Miután a készülék 500 ciklust (beleértve a kávéfőzést, a habosítást és egyéb funkciókat is) teljesített, az összes jelfény gyorsan villogni fog ötször az előmelegítés befejezése után, figyelmeztetve arra, hogy vízkötelenítés szükséges. Ha a vízkötelenítés nem történik meg, a készülék minden egyes használatkor ugyanez fog megisméltódni. Készenléti üzemmódban nyomja meg egyszerre és tartsa benyomva a manuális kávé gombot és a 2 csésze kávé gombot – ekkor a két jelfény gyorsan háromat villan, figyelmeztetve a vízkötelenítés elhagyására és a lefuttatott ciklusok száma visszaáll nullára.

Az ásványi lerakódások tisztítása

1. Annak érdekében, hogy a kávéfőző hatékonyan működjön, a belső csövek tiszták legyenek, és a kávé íze optimális legyen, 2-3 havonta el kell távolítani az ásványi lerakódásokat.
2. Töltse meg a víztartályt vízzel és vízköoldóval a MAX szintig (a víz és a vízköoldó aránya 4:1 – a vízköoldó használati útmutatója szerint. Kérjük, használjon »háztartási vízköoldót« vagy citromsavat (a gyógyszerhárból vagy a drogériából beszerezhető) vízköoldó helyett (aminél száz rész vízhez három rész citromsavat kell hozzáadni).
3. Az előmelegítés program szerint tegye a helyére a fém tölcserő (kávé nélkül) és a csészét. Engedjen vizet az előmelegítés részben leírtaknak megfelelően.

4. Nyomja meg a Power gombot – ekkor kigyullad a kapcsolódó jelfény. Nyomja meg a kávé gombot – ügyelve rá, hogy a gőz szabályozó gomb Off pozícióban legyen – majd amikor víz folyik ki, nyomja meg a kávé gombot a szivattyúzás leállításához és várjon egy kicsit, amíg a kávéfőző megkezdí az előmelegítést.
5. Ha a kávé gomb jelfénye folyamatosan világít, az előmelegítés befejeződött. Nyomja meg a kávé gombot és készítsen két csésze kávé. A szivattyúzás leállításához nyomja meg a kávé gombot.
6. Nyomja meg a gőz gombot – a kávé gomb jelfénye ekkor kialszik. Várjon, amíg a gőz gomb jelfény ki nem gyullad. A gőz szabályozó gomb elforgatásával készítsen gőzt 2 percre, majd fordítsa a gombot OFF pozícióba a gőzölés leállításához. Nyomja meg a Power gombot a készülék azonnali kikapcsolásához és hagyja a vízköoldót a készülékben legalább 15 percre.
7. A készülék újraindításához nyomja meg a Power gombot, majd várja meg, amíg a kávé gomb jelfénye kigyullad, ezután nyomja meg a kávé gombot és szivattyúzza ki a vizet, amíg a vízköoldó el nem fogy.
9. Töltse meg a tartály vízzel a MAX szintig és ismételje meg a 4-6 lépéseket háromszor, majd szivattyúzza ki teljesen a vizet a tartályból.

Hibaelhárítás

Jelenség	Ok	Javítás
A tartály fém részei rozsdásak.	A vízköoldó típusú nem megfelelő és rozsdásodást okozhat a tartály fém részein.	Használja a gyártó által javasolt vízköoldót.
A kávéfőző aljából víz szivárog	Túl sok víz van a csepp tálcában.	Tisztítsa meg a csepp tálcát.
	A kávéfőző meghibásodott.	Kérjük, vegye fel a kapcsolatot a márkaszervizzel a javítás érdekében.
Víz folyik ki a szűrő külső oldalán.	Kávépor van a szűrő szélén.	Tisztítsa le a kávé a szűrőről.
A presszókávének savanyú (ecetes) íze van.	Az ásványi lerakódások tisztítása után a készülék nem teljesen tiszta.	Tisztítsa meg a kávéfőzőt az első használat előtt részben leírtaknak megfelelően többször.
	Az őrölt kávé sokáig meleg, nedves helyen volt tárolva. A kávé ettől megromlik.	Kérjük, használjon friss őrölt kávé vagy tárolja a nem használt őrölt kávé hideg, száraz helyen. Az őrölt kávé csomagját kinyitás utána zárja vissza szorosan és tárolja hűtőszekrényben a kávé frissességének megőrzéséhez..
A kávéfőző nem működik.	A villásdugó nincs jól bedugva az alzatba.	Dugja be megfelelő módon a villásdugót a fali aljzatba. Ha a készülék még mindig nem működik, kérjük, vegye fel a kapcsolatot a márkaszervizzel a javítás érdekében.
A gőz nem tud habosítani.	A gőz jelfény nem világít.	A gőz csak a gőz jelfény kigyulladás után használható habosításra.
	Az edény túl nagy vagy a formája nem megfelelő.	Használjon magas és szűk edényt.
	Zsírszegény tejet használt.	Használjon teljes, vagy félsovány tejet.

A készülék a 2012/19/EC számú, hulladék elektromos és elektronikus berendezésekről szóló (WEEE) európai uniós irányelvnek megfelelően van jelölve. Ez a direktíva határozza meg a hulladék elektromos és elektronikus berendezések gyűjtésére és kezelésére vonatkozó követelményeket az Európai Unió teljes területe vonatkozásában.

KÖRNYEZETVÉDELEM

A készüléket, hasznos élettartama elteltével ne kezelje hagyományos háztartási hulladékként, hanem vigye el egy arra felhatalmazott újrahasznosító központba. Ezzel hozzájárulhat környezetünk védelméhez.

GARANCIA ÉS JAVÍTÁS

További információért vagy probléma esetén vegye fel a kapcsolatot a országában működő Gorenje ügyfélszolgálattal (ezek telefonszámai a nemzetközi garancialevélen találhatóak meg). Amennyiben az ön országában nem működik ilyen ügyfélszolgálat, forduljon a helyi Gorenje márkakereskedőhöz vagy a Gorenje kis háztartási készülékek osztályához.

Kizárólag személyes használatra!

A GORENJE

SOK ÖRÖMET KÍVÁN ÖNNEK A KÉSZÜLÉK HASZNÁLATA SORÁN.

Wichtig

Lesen Sie dieses Benutzerhandbuch sorgfältig durch, bevor Sie das Gerät verwenden, und bewahren Sie es für zukünftige Referenzzwecke auf

Sicherheitshinweise

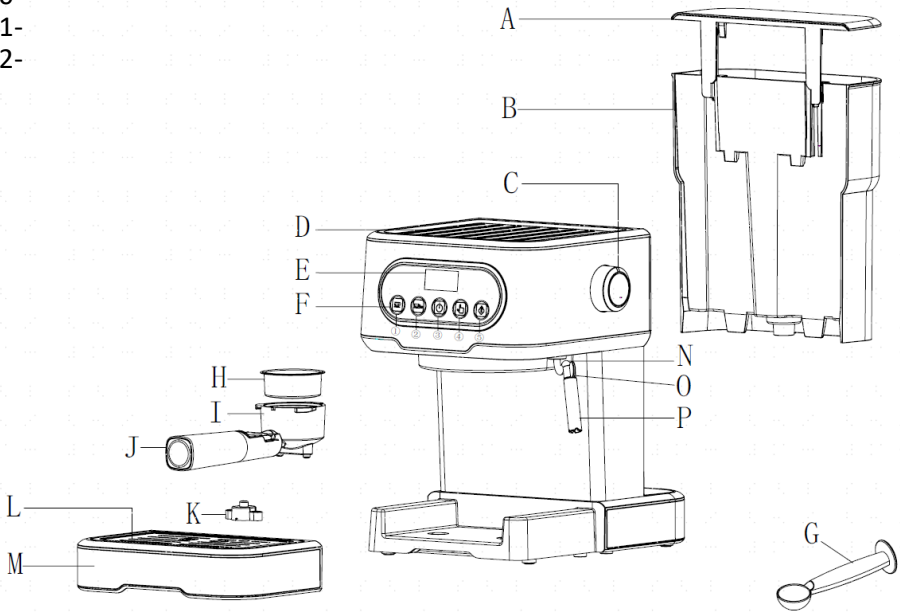
Vor der Verwendung von elektrischen Geräten sollten immer grundlegende Sicherheitsvorkehrungen einschließlich der folgenden beachtet werden:

1. Lesen Sie alle Anweisungen.
2. Überprüfen Sie vor der Verwendung, ob die Spannung Ihrer Steckdose der auf dem Typenschild angegebenen Nennspannung entspricht.
3. Dieses Gerät wurde mit einem geerdeten Stecker ausgestattet. Bitte stellen Sie sicher, dass die Steckdose in Ihrem Haus gut geerdet ist.
4. Zum Schutz vor elektrischen Schlägen, Bränden oder Personenschäden tauchen Sie das Kabel oder den Stecker weder in Wasser noch in eine andere Flüssigkeit.
5. Entfernen Sie den Stecker aus der Steckdose, bevor Sie das Gerät reinigen und wenn es nicht verwendet wird. Lassen Sie das Gerät vollständig abkühlen, bevor Sie Komponenten entfernen oder anbringen oder bevor Sie es reinigen.
6. Betreiben Sie niemals ein Gerät, dessen Kabel oder Stecker beschädigt ist. Falls das Gerät eine Fehlfunktion aufweist oder auf irgendeine Weise herunterfällt oder beschädigt wird, senden Sie es zur Untersuchung, Reparatur oder elektrischen oder mechanischen Einstellung an die nächstgelegene autorisierte Serviceeinrichtung.
7. Die Verwendung von Zubehör, das vom Hersteller nicht empfohlen wurde, kann zu Bränden, elektrischen Schlägen oder Personenschäden führen.
8. Stellen Sie das Gerät auf eine ebene Fläche oder einen ebenen Tisch. Lassen Sie das Netzkabel nicht über die Tisch- oder Tresenkante herunterhängen.
9. Stellen Sie sicher, dass das Netzkabel keine heiße Oberfläche des Geräts berührt.
10. Um Schäden zu vermeiden, stellen Sie die Kaffeemaschine nicht auf eine heiße Oberfläche oder neben ein Feuer.
11. Um das Gerät vom Netz zu trennen, ziehen Sie den Stecker aus der Steckdose. Achten Sie beim Herausziehen immer darauf, am Stecker und nicht am Kabel zu ziehen.
12. Verwenden Sie das Gerät nur für den vorgesehenen Zweck und stellen Sie es in eine trockene Umgebung.
13. Sorgfältige Aufsicht ist notwendig, wenn Ihr Gerät in der Nähe von Kindern benutzt wird.
14. Achten Sie darauf, dass Sie sich nicht vom Dampf verbrennen.
15. Berühren Sie nicht die heiße Oberfläche des Geräts. Verwenden Sie den Griff oder die Knöpfe.

16. Betreiben Sie die Kaffeemaschine nie ohne Wasser.
17. Entfernen Sie den Metalltrichter nicht, wenn das Gerät Kaffee kocht oder wenn Dampf freigesetzt wird.
18. Schließen Sie den Stecker vor dem Gebrauch an eine Steckdose an und schalten Sie das Gerät aus, bevor Sie den Stecker aus der Steckdose ziehen.
19. Dieses Gerät kann von Kindern ab 8 Jahren sowie von Personen mit reduzierten physischen, sensorischen oder mentalen Fähigkeiten oder Mangel an Erfahrung und Wissen benutzt werden, wenn sie beaufsichtigt oder bezüglich des sicheren Gebrauchs des Gerätes unterwiesen wurden und sie die daraus resultierenden Gefahren verstanden haben. Kinder dürfen mit dem Gerät nicht spielen. Die Reinigung und Wartung durch den Benutzer darf nicht von Kindern durchgeführt werden, es sei denn, sie sind älter als 8 Jahre und werden beaufsichtigt.
20. Kinder müssen überwacht werden, damit sie mit dem Gerät nicht spielen.
21. Die Umgebungstemperatur für Betrieb oder Lagerung sollte mehr als 0 °C betragen.
22. Dieses Gerät ist für den Einsatz in Haushalten und ähnlichen Umgebungen vorgesehen, z. B.:
 - Mitarbeiterküchen in Geschäften, Büros und anderen Arbeitsumgebungen;
 - Bauernhäuser;
 - durch Kunden in Hotels, Motels und anderen Wohnumgebungen;
 - Bereiche, in denen Zimmer mit Frühstück angeboten werden.
23. Nicht im Freien verwenden.
24. Bewahren sie diese Anweisungen.
25. Wenn Sie das Produkt längere Zeit nicht verwenden, müssen Sie den Strom einschalten und dann 3 Minuten lang Dampf ablassen, bevor Sie das Produkt verlassen.
26. Wenn die Stromversorgung während der Dampffreisetzung unterbrochen wird, setzt das Produkt durch Restwärme über einen längeren Zeitraum Dampf frei. Das Produkt gibt keinen Dampf mehr ab, sobald Sie den Dampfknopf ausschalten.

Lernen sie Ihre Kaffeemaschine kennen

10-
11-
12-



A. Wassertankdeckel
B. Wassertank
C. Dampfregler
D. Obere Abdeckung
E. Anzeige
F. Bedienfeld (①1-Tasse-Kaffeetaste②2-Tasse-Kaffeetaste③Ein-Aus-Taste④Manuelle Kaffeetaste⑤Dampf-Taste)
G. Messlöffel
H. Stahlgitter

I. Metalltrichter
J. Trichtergriff
K. Float-Abdeckung
L. Abnehmbares Tasseregale
M. Abtropfschale-Schaumdüse
N. Griff der Dampfleitung
O. Dampfstab
P. Schaumdüse

Vor der ersten Verwendung

Um sicherzustellen, dass die erste Tasse Kaffee hervorragend schmeckt, sollten Sie die Kaffeemaschine mit warmem Wasser ausspülen, wie nachfolgend beschrieben:

1. Öffnen Sie die Abdeckung des Wassertanks, füllen Sie Wasser in den Wassertank. Der Wasserstand sollte die Markierung „MAX“ nicht überschreiten. Setzen Sie dann den Wassertankdeckel wieder auf. Hinweis: Das Gerät wird zur leichteren Reinigung mit einem abnehmbaren Wassertank geliefert. Sie können den Wassertank zuerst mit Wasser füllen und dann den Wassertank an das Gerät anschließen.
2. Setzen Sie das Stahlgitter in den Metalltrichter ein (kein Kaffee im Stahlgitter), stellen Sie sicher, dass das Rohr am Trichter mit der Nut im Gerät übereinstimmt, und setzen Sie den Trichter aus der Position „INSERT“ in das Gerät ein und befestigen Sie sie in der Kaffeemaschine fest durch Drehen gegen den Uhrzeigersinn, bis es sich in der Position „LOCK“ befindet.
3. Stellen Sie einen Krug auf das abnehmbare Tassenregal. Stellen Sie sicher, dass der Dampfregler auf OFF steht.
4. Schließen Sie das Gerät an die Stromquelle an, drücken Sie die Ein-/Aus-Taste, die Betriebsanzeige leuchtet weiß. Die Anzeigen der 1-Tasse-Kaffeetaste, der 2-Tasse-Kaffeetaste, der manuellen Kaffeetaste und der Dampftaste blinken. Die Maschine beginnt mit dem Vorheizen, nachdem alle Anzeigen fest leuchten, ist das Vorheizen abgeschlossen
Hinweis: Wenn das Vorheizen noch nicht abgeschlossen ist, drücken Sie die 1-Tasse-Kaffeetaste, die 2-Tasse-Kaffeetaste oder die manuelle Kaffeetaste. Die Pumpe funktioniert nicht. Wenn Sie Dampf erzeugen möchten, drücken Sie die Dampftaste.
5. Drücken Sie die manuelle Kaffeetaste. Das Gerät pumpt etwa 30 Sekunden lang Wasser, gießt Wasser in die Tasse und reinigt sie gründlich. Jetzt ist das Gerät für die Kaffeezubereitung bereit.
Hinweis: Beim ersten Pumpen von Wasser kann es zu Geräuschen kommen. Es ist normal, dass das Gerät die Luft im Inneren abgibt. Nach ca. 20 s verschwindet das Geräusch.
Hinweis: Vor dem ersten Gebrauch blinkt die Tastenanzeige schnell, was einen Alarm anzeigt, da sich kein Wasser im Kessel befindet. Drücken Sie die manuelle Kaffeetaste und halten Sie sie gedrückt, bis die Pumpe nicht mehr funktioniert und der Alarm deaktiviert ist. Dann kann der Kaffeebrühvorgang gestartet werden.

Vorheizen

Um eine Tasse guten heißen Espresso-Kaffee zuzubereiten, empfehlen wir, das Gerät vor dem Zubereiten des Kaffees vorzuheizen, einschließlich Metalltrichter, Stahlgitter und Tasse, damit der Kaffeeengeschmack nicht durch kalte Teile beeinflusst werden kann.

1. Entfernen Sie den abnehmbaren Wassertank und öffnen Sie den Wassertankdeckel, um ihn mit dem gewünschten Wasser zu füllen. Der Wasserstand sollte die Markierung „MAX“ im Tank nicht überschreiten. Ersetzen Sie dann den Wassertank
2. Setzen Sie das Stahlgitter in den Metalltrichter ein, stellen Sie sicher, dass das Rohr am Trichter mit der Nut im Gerät übereinstimmt, und setzen Sie den Trichter aus der Position „INSERT“ in das Gerät ein und befestigen Sie sie in der Kaffeemaschine fest durch Drehen gegen den Uhrzeigersinn, bis es sich in der Position „LOCK“ befindet.
3. Stellen Sie eine Espressotasse auf das abnehmbare Tassenregal.
4. Schließen Sie dann das Gerät an die Stromversorgung an. Stellen Sie sicher, dass der Dampfregler auf OFF steht.
5. Drücken Sie die Ein-/Aus-Taste, die Betriebsanzeige leuchtet weiß. Die Anzeigen der 1-Tasse-Kaffeetaste, der 2-Tasse-Kaffeetaste und der manuellen Kaffeetaste blinken. Die Maschine beginnt mit dem Vorheizen. Nachdem alle Anzeigen dauerhaft leuchten, ist das Vorheizen abgeschlossen. Drücken Sie die manuelle Kaffeetaste. Die Maschine pumpt Wasser. Wenn Wasser abfließt, drücken Sie diese Kaffeetaste erneut, um das Wasserpumpen sofort zu beenden. Der Zweck dieses Schritts besteht darin, das Wasser des Wassertanks in den Kessel zu pumpen.
6. Wenn die Kaffeetastenanzeige leuchtet, zeigt dies an, dass das Vorheizen beendet ist

Espresso machen

1. Entfernen Sie den Trichter, indem Sie ihn im Uhrzeigersinn drehen. Fügen Sie gemahlene Kaffeebohnen mit einem Messlöffel in das Stahlgitter ein. Ein Löffel gemahlene Kaffeebohnen kann etwa eine Tasse Kaffee von höchster Qualität ergeben. Drücken Sie dann gemahlene Kaffeebohnen fest mit dem Tamper.
2. Setzen Sie das Stahlgitter in den Metalltrichter ein, stellen Sie sicher, dass das Rohr am Trichter mit der Nut im Gerät übereinstimmt, und setzen Sie den Trichter aus der Position „INSERT“ in das Gerät ein und befestigen Sie sie in der Kaffeemaschine fest durch Drehen gegen den Uhrzeigersinn, bis es sich in der Position „LOCK“ befindet.
3. Stellen Sie eine Tasse auf das abnehmbare Tassenregal.
4. Drücken Sie nach dem Vorheizen die Taste für 1 Tasse oder 2 Tassen Kaffee. Das Produkt beginnt zu brühen. Die Arbeitszeit für 1 Tasse Kaffee beträgt 15 Sekunden und für 2 Tassen Kaffee 25 Sekunden. Wenn Sie die gewünschte Kaffeemenge erhalten möchten, drücken Sie die Taste für den manuellen Kaffee einmal. Wenn die gewünschte Kaffeemenge erreicht ist, drücken Sie diese Taste erneut, um den Vorgang zu stoppen. Bei der Taste für den manuellen Kaffee beträgt die Arbeitszeit maximal 90 Sekunden. Das Gerät stoppt automatisch, wenn keine Operation innerhalb 90 Sekunden erfolgt.
5. Die entsprechende Kaffeetastenanzeige soll dann aufleuchten, warten Sie einen Moment, wenn sie erlischt. Sobald sie wieder aufleuchtet, drücken Sie die entsprechende Kaffeetaste. Warten Sie einen Moment. Es fließt Kaffee aus.
6. Drücken Sie die Kaffeetaste, wenn der gewünschte Kaffee erhalten wird oder die Farbe des Kaffees offensichtlich schwach ist. Die Kaffeemaschine stoppt. Wenn die Kaffeetastenanzeige erlischt, warten Sie einen Moment. Die Kaffeetastenanzeige leuchtet wieder auf und Sie können weiterhin Kaffee kochen.
7. Halten Sie die 1-Tasse-Taste 3 Sekunden lang gedrückt. Die 1-Tasse-Taste blinkt und wechselt in den Einstellungsmodus. Drücken Sie die 1-Tasse-Taste erneut, um die Kaffeeausgabe zu starten. Wenn die angegebene Zeit erreicht ist, drücken Sie die 1-Tasse-Taste, um die Einstellung abzuschließen, die von der Einheit gespeichert wird. Die Arbeitsdauer für 1-Tasse-Kaffee kann auf 45 Sekunden eingestellt werden. Wenn die Arbeitsdauer für 1-Tasse-Kaffee eingestellt ist, wird die Arbeitsdauer für 2-Tassen-Kaffee automatisch auf das Zweifache der Arbeitsdauer für 1-Tasse-Kaffee aktualisiert. Die Arbeitsdauer für 2-Tassen-Kaffee kann auf bis zu 90 Sekunden eingestellt werden. Wenn die Arbeitsdauer für 2-Tassen-Kaffee eingestellt ist, wird die Arbeitsdauer für 1-Tassen-Kaffee automatisch auf die Hälfte der Dauer für 2-Tassen-Kaffee aktualisiert
WARNUNG: Lassen Sie die Kaffeemaschine während des Betriebs nicht unbeaufsichtigt, da Sie sie manchmal manuell bedienen müssen!
8. Nachdem Sie die Kaffeezubereitung beendet haben, nehmen Sie den Metalltrichter heraus, indem Sie ihn im Uhrzeigersinn drehen, und gießen Sie dann die Kaffeereste aus, indem Sie das Stahlgitter mit der Pressstange gedrückt halten.
9. Lassen Sie sie vollständig abkühlen und spülen Sie sie dann unter fließendem Wasser ab.

Heißes Wasser machen

Wenn das Produkt vorgewärmt ist, drehen Sie den Dampfkopf, um heißes Wasser freizugeben, und drücken Sie die manuelle Kaffeetaste, um die Zubereitung von heißem Wasser zu starten. Drücken Sie die manuelle Kaffeetaste erneut und schließen Sie den Dampfkopf, um die Zubereitung des heißen Wassers abzuschließen.

Cappuccino/Milchschaum machen

Sie bekommen eine Tasse Cappuccino, wenn Sie eine Tasse Espresso mit Milchschaum auffüllen.
Methode:

1. Bereiten Sie zuerst einen Espresso mit einem Behälter vor, der entsprechend dem Teil „ESPRESSO MACHEN“ groß genug ist. Stellen Sie sicher, dass sich der Dampfgregler in der Position AUS befindet.

2. Drücken Sie die Dampfaste. Die Anzeige der Kaffeetaste erlischt. Warten Sie, bis die Anzeige der Dampfaste leuchtet.
Hinweis: Während des Betriebs schaltet sich die Anzeige der Dampfaste ein und aus, um die gewünschte Temperatur aufrechtzuerhalten.
3. Füllen Sie einen Krug mit ca. 100 ml Milch für jeden Cappuccino, den Sie zubereiten möchten. Es wird empfohlen, Vollmilch bei Kühlschranktemperatur zu verwenden (nicht heiß!).
Hinweis: Bei der Auswahl der Kruggröße wird empfohlen, dass der Durchmesser nicht weniger als 70 ± 5 mm beträgt. Beachten Sie, dass das Volumen der Milch um das Zweifache zunimmt. Stellen Sie sicher, dass die Höhe des Kruges ausreicht.
4. Drehen Sie den Dampfregler langsam gegen den Uhrzeigersinn. Aus der Schaumdüse tritt Dampf aus
Hinweis: Drehen Sie die Dampfregleraste niemals schnell, da sich der Dampf innerhalb kurzer Zeit schnell ansammelt, was die Explosionsgefahr erhöhen kann.
5. Setzen Sie die Schaumdüse etwa zwei Zentimeter in die Milch ein und schäumen Sie die Milch auf, indem Sie das Gefäß auf und ab bewegen.
6. Wenn das gewünschte Ergebnis erreicht ist, drehen Sie den Dampfregler auf OFF.
Hinweis: Reinigen Sie den Dampfauslass sofort nach Beendigung der Dampfproduktion mit einem feuchten Schwamm. Achten Sie jedoch darauf, dass Sie sich nicht verletzen!
7. Gießen Sie die aufgeschäumte Milch in den zubereiteten Espresso, jetzt ist der Cappuccino fertig. Nach Geschmack süßen und auf Wunsch den Schaum mit etwas Kakaopulver bestreuen.
8. Drücken Sie die Ein-/Aus-Taste, um die Stromversorgung zu unterbrechen. Alle Anzeigen werden gelöscht.
9. Wenn die Dampffunktion länger als 180 Sekunden in einem einzigen Dauerbetrieb betrieben wird, blinkt die Dampfanzeige schnell, um einen Alarm auszulösen. Drücken Sie in diesem Fall die Kaffeetaste, um das Gerät abzukühlen, und die Maschine kann nach dem Abkühlen auf normale Temperatur wieder in den Standby-Modus wechseln.
Hinweis: Wenn Sie unmittelbar nach der Dampfzubereitung Kaffee zubereiten möchten, blinkt die Kaffeeanzeige beim Drücken der Kaffeetaste alarmierend. Zu diesem Zeitpunkt sollten Sie den Dampfregler auf ON stellen, um heißes Wasser zu pumpen, damit das Gerät abkühlen kann.

Automatische Ausschaltfunktion

Wenn innerhalb von 25 Minuten keine Operation ausgeführt wird, schaltet sich das Gerät automatisch aus.

Reinigung und Wartung:

1. Schalten Sie die Kaffeemaschine aus und lassen Sie die Kaffeemaschine vor dem Reinigen vollständig abkühlen.
2. Reinigen Sie oft das Gehäuse der Kaffeemaschine mit einem feuchten Schwamm und reinigen Sie regelmäßig den Wasserbehälter, die Tropfschale und das herausnehmbare Blech und lassen Sie sie trocknen.
Hinweis: Nicht mit Alkohol oder Lösungsmittel reinigen. Tauchen Sie das Gehäuse zum Reinigen niemals in Wasser.
3. Nehmen Sie den Metalltrichter ab, indem Sie ihn im Uhrzeigersinn drehen, entfernen Sie die Kaffeereste im Inneren und reinigen Sie ihn mit einem Reinigungsmittel. Spülen Sie ihn schließlich mit klarem Wasser ab.
4. Reinigen Sie alle Aufsätze im Wasser und trocknen Sie sie gründlich ab.
5. Nachdem die Maschine 500 Zyklen lang gearbeitet hat (einschließlich Kaffee, Dampf und anderer Funktionen), blinken alle Anzeigen nach Abschluss des Vorheizens fünfmal gleichzeitig und erinnern Sie an das Entkalken. Wenn Sie nicht entkalken, geschieht dies jedes Mal Zeit, wenn Sie die Maschine benutzen; Halten Sie im Standby-Zustand gleichzeitig die manuelle Kaffeetaste und die 2-Tassen-Kaffeetaste 3 Sekunden lang gedrückt und die beiden Anzeigen blinken schnell dreimal, um Sie daran zu erinnern, die Entkalkung abzubrechen, und die Anzahl der Arbeitszyklen kehrt auf Null zurück.

Reinigung von Mineralablagerungen

1. Um sicherzustellen, dass Ihre Kaffeemaschine effizient arbeitet, die internen Rohrleitungen sauber sind und der Geschmack des Kaffees optimal ist, sollten Sie alle 2-3 Monate die verbleibenden Mineralablagerungen entfernen.
2. Füllen Sie den Wassertank bis zum MAX-Niveau mit Wasser und Entkalker (das Verhältnis von Wasser und Entkalker beträgt 4:1, das Detail bezieht sich auf die Anweisung des Entkalkers. Bitte verwenden Sie einen "Haushaltsentkalker". Sie können die Zitronensäure (erhältlich in Apotheken oder Drogerien) anstelle des Entkalkers (einhundert Teile Wasser und drei Teile Zitronensäure) verwenden.
3. Setzen Sie gemäß dem Vorheizprogramm den Metalltrichter (ohne Kaffeepulver) und den Krug ein. Kochen Sie Wasser gemäß „VORHEIZEN“.
4. Drücken Sie die Ein-/Aus-Taste, die Betriebsanzeige leuchtet auf, drücken Sie die Kaffee-Taste, stellen Sie sicher, dass sich der Dampfregler in der Aus-Position befindet, wenn Wasser austritt, drücken Sie die Kaffee-Taste, um das Pumpen zu stoppen, und warten Sie einen Moment, bis die Kaffeemaschine beginnt vorzuheizen
5. Wenn die Kaffeetastenanzeige leuchtet, wird angezeigt, dass das Vorheizen beendet ist. Drücken Sie die Kaffeetaste und machen Sie zwei Tassen Kaffee (ca. 2 Unzen). Drücken Sie die Kaffeetaste, um das Pumpen zu stoppen.
6. Drücken Sie die Dampftaste. Die Anzeige der Kaffeetaste erlischt. Warten Sie, bis die Anzeige der Dampftaste leuchtet. Machen Sie 2 Minuten lang Dampf, indem Sie den Dampfregler drehen, und drehen Sie dann den Dampfregler auf OFF, um die Dampferzeugung zu beenden. Drücken Sie die Ein-/Aus-Taste, um das Gerät sofort auszuschalten. Lassen Sie den Entkalker mindestens 15 Minuten lang im Gerät ablagern.
7. Drücken Sie die Ein-/Aus-Taste, um das Gerät neu zu starten. Warten Sie, bis die Anzeige der Kaffeetaste leuchtet, und drücken Sie dann die Kaffeetaste, um zu kochen, bis kein Entkalker mehr vorhanden ist.
9. Kochen Sie mit Leitungswasser in der MAX-Stufe, wiederholen Sie die Schritte 4 bis 6 dreimal und kochen Sie dann, bis kein Wasser mehr im Wassertank ist.

Fehlerbehebung

Symptom	Ursache	Abhilfe
Die Metallteile im Tank haben Rost.	Entkalker ist nicht geeignet. Er kann die Metallteile im Tank korrodieren.	Verwenden Sie den vom Hersteller empfohlenen Entkalker.
Wasser tritt am Boden der Kaffeemaschine aus	In der Tropfschale befindet sich viel Wasser.	Bitte entleeren Sie die Tropfschale.
	Die Kaffeemaschine ist defekt.	Bitte kontaktieren Sie einen autorisierten Kundenservice zur Reparatur.
Wasser tritt aus der Außenseite des Filters aus.	Am Filterrand befindet sich etwas Kaffeepulver.	Entfernen Sie es.
Im Espresso-Kaffee gibt es einen sauren (Essig-) Geschmack.	Nach dem Reinigen von Mineralablagerungen wurde die Maschine nicht richtig gereinigt.	Reinigen Sie die Kaffeemaschine mehrmals nach dem Inhalt in „vor dem ersten Gebrauch“.
	Kaffeepulver wird lange an einem heißen, feuchten Ort gelagert. Das Kaffeepulver wird schlecht.	Bitte verwenden Sie frisches Kaffeepulver oder lagern Sie nicht verwendetes Kaffeepulver an einem kühlen, trockenen Ort. Nach Öffnen einer Packung mit Kaffeepulver verschließen Sie sie wieder und lagern sie in einem Kühlschrank, um seine Frische zu bewahren.
Kaffeemaschine kann nicht mehr funktionieren.	Der Stecker ist nicht richtig in die Steckdose eingesetzt.	Stecken Sie das Netzkabel richtig in eine Steckdose. Wenn das Gerät immer noch nicht funktioniert, wenden Sie sich zur Reparatur an die autorisierte Serviceeinrichtung.
Der Dampf bringt die Milch nicht zum Schäumen.	Die Dampfanzeige leuchtet nicht.	Erst wenn die Dampfanzeige leuchtet, kann der Dampf zum Aufschäumen verwendet werden.
	Der Behälter ist zu groß oder die Form passt nicht.	Verwenden Sie einen hohen und einen schmalen Behälter.
	Sie haben Magermilch verwendet	Verwenden Sie Vollmilch oder teilentrahmte Milch

Dieses Gerät ist gemäß der europäischen Richtlinie 2012/19/EG über Elektro- und Elektronikaltgeräte (Elektro- und Elektronikaltgeräte) gekennzeichnet. Die Richtlinie legt die Anforderungen für die Sammlung und Entsorgung von Elektro- und Elektronikaltgeräten fest, die in der gesamten Europäischen Union gelten.

UMGEBUNG

Entsorgen Sie das Gerät am Ende der Nutzungsdauer nicht mit dem Hausmüll. Nehmen Sie es zu einem autorisierten Recycling-Center. Dies hilft, die Umwelt zu schonen.

GARANTIE UND REPARATUR

Für weitere Informationen oder bei Problemen wenden Sie sich bitte an das Gorenje Kundenservicezentrum in Ihrem Land (Telefonnummer im internationalen Garantieblatt angegeben). Wenn es in Ihrem Land kein solches Zentrum gibt, wenden Sie sich bitte an den örtlichen Gorenje-Händler oder an die Abteilung für kleine Haushaltsgeräte von Gorenje.

Nur für den persönlichen Gebrauch!

GORENJE

**WÜNSCHT IHNEN VIEL GENUSS BEI DER VERWENDUNG IHRES
GERÄTS.**

Важно

Пред да почнете со употреба на апаратот, прочитајте го ова упатство за употреба внимателно и сочувајте го за идна употреба.

Безбедносни предупредувања

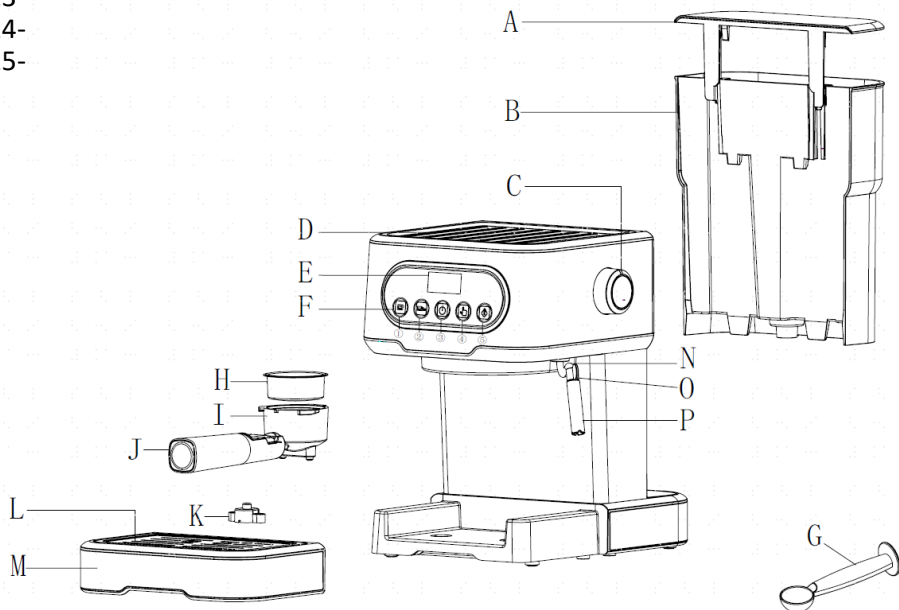
Пред да користите електричен апарат, секогаш треба да се следат основните мерки на претпазливост, вклучително и следново:

1. Прочитајте ги сите упатства.
2. Пред користењето, проверете дали напонот во вашата електрична инсталација соодветствува на номиналниот напон означен на плочката со спецификации.
3. Овој апарат е опремен со заземјен приклучок. Ве молиме, проверете дали штекерот во вашиот дом е соодветно заземјен.
4. Заради заштита од пожар, удар од струја и повреда, не потопувајте ги кабелот или штекерот во вода или друга течност.
5. Извадете го приклучокот од штекерот пред да го чистите апаратот и кога не се користи. Пред да ги вадите или местите елементите од апаратот или пред чистење, оставете го целосно да се олади.
6. Не ракувајте со ниту еден апарат со оштетен кабел или приклучок. Во случај на дефект или паѓање на апаратот или оштетување на било кој начин, вратете го апаратот во најблискиот овластен сервисен центар на испитување, поправка или електрично или механичко прилагодување.
7. Користењето додатни приклучоци што не ги препорачува производителот на апаратот може да резултира со пожар, струен удар или повреда на лица.
8. Ставете го апаратот на рамна површина или маса; не оставајте го кабелот за напојување или бројачот да виси преку работ на масата.
9. Кабелот за напојување не смее да допира топла површина на апаратот.
10. За да избегнете оштетување, не ставајте го апаратот за кафе на топла површина или покрај оган.
11. За да го исклучите, извадете го приклучокот од штекер. Кога го исклучувате од струја, секогаш извлекувајте го кабелот држејќи го за приклучокот, а не за самиот кабел.
12. Не користете го апаратот за друго освен за наменетата употреба и поставете го на суво место.
13. Потребен е внимателен надзор кога вашиот апарат се користи во близина на деца.
14. Бидете внимателни да не се изгорите од пареата.
15. Не допирајте ја врелата површина на апаратот. Користете ги рачката или копчињата.
16. Не дозволувајте кафематот да работи без вода.
17. Не вадете ја металната инка кога апаратот вари кафе или кога испушта пареа.

18. Поврзете го приклучокот во штекер пред употреба и исклучувајте го апаратот пред да го извадите приклучокот од штекер.
19. Овој апарат може да го користат деца на возраст од 8 години и погоре, како и лица со намалени физички, сетилни или ментални способности или недостаток на искуство и знаење, доколку им е обезбеден надзор или упатство за употреба на апаратот на безбеден начин и доколку ги разбираат можните ризици. Децата не треба да си играат со апаратот. Чистењето и одржувањето не треба да го прават деца, освен доколку се постари од 8 години и се под надзор.
20. Децата треба да се надгледуваат, за да не си играат со апаратот.
21. Работната температура или температурата во просторот во кој апаратот се складира треба да биде поголема од 0 °C.
22. Овој апарат е наменет за употреба во домаќинства и слични средини како што се:
- од страна на вработени во кујнски простории во продавници, канцеларии и други работни средини;
 - во земјоделски домаќинства;
 - од страна на клиенти во хотели, мотели и други сместувачки капацитети;
 - сместувачки капацитети кои нудат ноќевање со појадок.
23. Не користете го апаратот на отворено.
24. Зачувајте го ова упатство.
25. Ако планирате да не го користите производот подолго време, треба да го вклучите напојувањето и потоа да испуштате пареа 3 минути пред да го складираат.
26. Ако се исклучи од струја при испуштањето пареа, апаратот ќе продолжи да испушта пареа подолго време поради преостанатата топлина. Производот ќе престане да испушта пареа веднаш штом го исклучите копчето за пареа.

Запознајте го вашиот апарат за кафе

13-
14-
15-



A. Капак на резервоарот за вода
 B. Резервоар за вода
 C. Копче за контрола на пареата
 D. Горен капак
 E. Екран
 F. Контролен панел (① копче за 1 шолја кафе
 ② копче за 2 шолји кафе ③ Копче за струја
 ④ Копче за рачно правење кафе ⑤ Копче за
 пареа)
 G. Лажица за дозирање

H. Метален филтер
 I. Метална инка
 J. Држач на инката
 K. Индикатор на прелевање
 L. Решетка за шолјите што се вади
 M. Длабок сад за цедење на течности
 N. Рачка на цевката за пареа
 O. Додаток за пареа
 P. Млазница за пареа

Пред првата употреба

За уште првата шолја кафе да биде со извонреден вкус, исплакнете го апаратот за кафе со млака вода на следниот начин:

1. Отворете го капакот на резервоарот за вода, наполнете го резервоарот со вода, при што нивото на вода не смее да ја прејде ознаката „MAX“ на резервоарот. Потоа вратете го капакот на резервоарот.
Напомена: апаратот е опремен со резервоар за вода кој се вади за полесно чистење; може прво да го наполните резервоарот со вода и потоа да го вратите резервоарот со вода на апаратот.
2. Ставете го металниот филтер во металната инка (без кафе во филтерот), при што цевката на инката треба да „легне“ во жлебот на апаратот, а потоа вметнете ја инката во апаратот од положбата „ВМЕТНИ“ („INSERT“) и цврсто прикачете ги на апаратот за кафе со вртење во насока на стрелките на часовникот сè додека не дојдете до положбата „ЗАКЛУЧЕНО“ („LOCK“).
3. Ставете шолја на решетката за шолји којашто се вади. Копчето за контрола на пареата мора да биде во положба „ИСКЛУЧЕНО“ („OFF“).
4. Приклучете го апаратот на струја и притиснете го копчето за струја; индикаторот на струја светнува во бела боја, индикаторите на копчето за 1 шолја кафе, за 2 шолји кафе, за рачно правење кафе и за пареа трепкаат, апаратот започнува да се загрева и, кога сите индикатори постојано ќе светат, загревањето е завршено.
Напомена: доколку загревањето сè уште не е завршено, притиснете го копчето за 1 кафе, копчето за 2 кафиња или копчето за рачно правење кафе, при што пумпата не работи; доколку сакате да направите пареа, притиснете го копчето за пареа.
5. Притиснете го копчето за рачно правење кафе. Апаратот ќе испушта вода околу 30 секунди. Истурете ја водата од садот за цедење и исчистете го темелно. Апаратот е сега подготвен за правење кафе.

Напомена: Кога апаратот испушта вода по прв пат, може да се чуе звук, што е нормално, затоа што апаратот го испушта воздухот од внатрешноста. По околу 20 секунди, звукот ќе исчезне.

Напомена: пред првата употреба, индикаторот ќе трепка брзо, со што алармира дека во проточниот грејач нема вода. Притиснете го копчето за рачно правење кафе и држете го притиснато сè додека пумпата не престане да работи и додека не се исклучи алармот. Потоа може да почне варењето на кафето.

Претходно загревање

За да направите шолја добро, врело „еспресо“, ви препорачуваме претходно да го загреете апаратот пред да го направите кафето, вклучително и металната инка, металниот филтер и шолјата, за студените делови да не влијаат врз вкусот на кафето.

1. Извадете го резервоарот за вода и отворете го капакот на резервоарот, за да го наполните со вода, при што нивото на вода не смее да ја прејде ознаката „MAX“ во резервоарот. Потоа, вратете го резервоарот на неговото место.
2. Ставете го металниот филтер во металната инка, проверете дали цевката на инката е „легната“ во жлебот на апаратот и ставете ја инката во апаратот од положбата „ВМЕТНИ“ („INSERT“) и цврсто приврстете ја за апаратот за кафе, вртејќи ја во насока обратна од насоката на стрелките на часовникот, сè додека не дојде во положба „ЗАКЛУЧЕНО“ („LOCK“).
3. Ставете ја шолјата за кафе на решетката.
4. Приклучете го апаратот во струја. Копчето за контрола на пареата мора да биде во положба „ИСКЛУЧЕНО“ („OFF“).
5. Притиснете го копчето за струја, индикаторот за струја светнува во бела боја, индикаторите на копчето за 1 шолја кафе, на копчето за 2 шолји кафе и на копчето за рачно правење кафе трепкаат, а апаратот почнува да се загрева. Кога сите индикатори ќе почнат постојано да светат, тоа значи дека загревањето е завршено. Притиснете на копчето за рачно правење кафе, апаратот ќе почне да пумпа вода, а во случај водата да истекува, повторно притиснете го истото копче, за веднаш да го сопрете пумпањето

вода. Целта на овој чекор е водата од резервоарот за вода да се испумпа во проточниот грејач.

6. Кога ќе светне идикаторот на копчето за кафе, тоа значи дека загревањето завршило.

Правење „еспресо“

1. Извадете ја инката со вртење во насока на стрелките на часовникот. Додајте мелено кафе во металниот филтер со лажичата за дозирање (од една лажича мелено кафе може да се добие шолја првокласно кафе), а потоа силно притиснете го меленото кафе со набивачот.
2. Ставете го металниот филтер во металната инка, така што цевката на инката ќе „легне“ во жлебот на апаратот и потоа ставете ја инката во апаратот од положбата „ВМЕТНИ“ („INSERT“) и прицврстете ја за апаратот така што ќе ја завртите во насока спротивна на стрелките на часовникот, додека не дојде во положба „ЗАКЛУЧЕНО“ („LOCK“).
3. Ставете шолја на подлогата за шолји.
4. Кога ќе заврши загревањето, притиснете на копчето за 1 шолја или на копчето за 2 шолји кафе и кафето ќе почне да се приготвува: за 1 шолја кафе се потребни 15, а за 2 шолји 25 секунди. Ако сакате одредена количина кафе, притиснете го копчето за рачно правење кафе еднаш и, кога ќе истече саканата количина кафе, притиснете го копчето повторно за да го прекинете точењето; за операции со копчето за рачно правење кафе, максималното време на работа на апаратот е 90 секунди. Ако не се притисне ниту едно копче во рок од 90 секунди, апаратот автоматски престанува да работи.
5. Доколку идикаторот на соодветното копче за кафе треба да свети, а е изгаснат, почекајте неколку моменти и, кога повторно ќе светне, притиснете го саканото копче за кафе, почекајте еден момент и кафето ќе почне да тече.
6. Притиснете го копчето за правење кафе кога ќе ја добиете саканата количина кафе или кога бојата на кафето ќе стане светла. Апаратот за кафе престанува да работи. Ако сијаличката на копчето за правење кафе е изгасната, почекајте еден момент и, кога сијаличката повторно ќе светне, може да продолжите да правите кафе.
7. Притиснете го копчето за 1 шолја кафе и држете го притиснато 3 секунди. Копчето за 1 шолја кафе ќе почне да трепка додека апаратот се подготвува. Повторно притиснете го копчето за 1 шолја кафе за да почне точењето. Кога ќе се наточи саканата количина, притиснете го копчето за 1 шолја кафе за да ја комплетира командата, која апаратот ја „запомнува“. Времето за приготвување 1 шолја кафе може да се дотера на најмногу 45 секунди. Кога ќе се одбере времето на приготвување 1 шолја кафе, времето на приготвување 2 шолји кафе автоматски ќе се подеси на два пати подолго време од времето потребно за 1 шолја. Времето за приготвување 2 шолји кафе може да се дотера на најмногу 90 секунди. Со одбирање на времето на приготвување 2 шолји кафе, времето на приготвување 1 шолја автоматски ќе се подеси на два пати пократко време од времето потребно за 2 шолји.
ПРЕДУПРЕДУВАЊЕ: Не оставајте го апаратот за кафе без надзор додека правите кафе, зашто понекогаш треба рачно да ракувате со апаратот!
8. Кога ќе завршите со правење кафе, извадете ја металната инка така што ќе ја завртите во насока на стрелките на часовникот и потоа исфрлете го остатокот од кафе, држејќи го металниот филтер притиснат.
9. Оставете ги филтерот и инката сосема да се изладат и потоа исплакнете ги под чешма.

Загревање вода

Кога апаратот ќе се загрее, завртете го копчето за пареа за да пуштите жешка вода и притиснете го копчето за рачно приготвување кафе, за да почне да се загрева водата. Повторно притиснете го копчето за рачно приготвување кафе и затворете го копчето за пареа за да завршите со загревање на водата.

Правење „капучино“/млеко со пена

Капучино се добива со додавање млеко со пена во шолја еспресо.

Метода:

1. Најпрво направете еспресо во доволно голем сад според упатството во делот „ПРАВЕЊЕ ЕСПРЕСО“ („MAKE ESPRESSO“), при што копчето за контрола на пареата треба да биде во положба ИСКЛУЧЕНО (OFF).
2. Притиснете го копчето за пареа. Индикаторот на копчето за кафе ќе се изгасне. Почекајте да се запали копчето за пареа.
Напомена: додека апаратот работи, копчето за пареа циклично се пали и се гаси, што означува дека ја одржува саканата температура.
3. Наполнете по една шолја со околу 100 ml млеко за секое капучино што го приготвувате; наша препорака е капучиното да се прави со ладно полномасно млеко од фрижидер (никако топло!). Напомена: се препорачува да одберете шолја со дијаметар не помал од 70±5mm, имајќи на ум дека волуменот на млекото се зголемува 2 пати, така што шолјата треба да биде доволно висока.
4. Полека завртете го контролното копче во насока спротивна на стрелките на часовникот. Од цевката за пена се испушта пареа.
Напомена: Не вртете го копчето нагло, затоа што пареата бргу ќе се акумулира за кусо време и тоа може да го зголеми ризикот од можна експлозија.
5. Ставете ја цевката за пена околу 2 cm во млекото и запенете го млекото со придвижување на садот горе-долу.
6. Кога ќе го постигнете саканиот резултат, завртете го контролното копче во положба ИСКЛУЧЕНО (OFF).
Напомена: исчистете ја цевката за пена со мокар сунѓер веднаш штом запре да испушта пареа, но внимавајте да не се изгорите!
7. Ставете го запенетото млеко во подготвеното еспресо и, со тоа, капучиното е готово. Засладете го според вкусот и, по желба, наросете ја пената со малку какао во прав.
8. Притиснете го копчето за струја за да ја исклучите струјата. Сите сијалички се гаснат.
9. Кога се работи со пареа подолго од 180 секунди во континуитет, сијаличката за пареа бргу трепка во знак на аларм. Во таков случај, притиснете го копчето за кафе за апаратот да се излади и да може да се врати во „стендбај“ режим откако ќе се излади до нормална температура.
Напомена: Ако сакате да направите кафе веднаш по правењето пареа, сијаличката за кафе ќе почне да трепка во знак на аларм кога ќе го притиснете копчето за кафе. Во тој момент, треба да го завртите копчето за контрола на пареата во положба ВКЛУЧЕНО (ON) за да се испушти жешка вода и апаратот да се излади.

Функција на автоматско исклучување

Доколку не се зададе никаква команда во текот на 25 минути, апаратот автоматски се исклучува.

Чистење и одржување:

1. Исклучете го апаратот за кафе и оставете го сосема да се излади пред да го исчистите.
2. Надворешноста на апаратот пребришувајте ја често со сунѓер отпорен на влага; редовно мијте ги резервоарот за вода, садот за цедење и решетката за шолји и потоа исушете ги.
Напомена: не чистете го апаратот со алкохол или со разредувач. Не потопувајте го апаратот во вода за да го исчистите.
3. Извадете ја металната инка така што ќе ја завртите во насока на стрелките на часовникот, исфрлете го остатокот од кафе во неа, а потоа исчистете ја со средство за чистење или, во најмала рака, исплакнете ја со чиста вода.
4. Измијте ги сите додатоци во вода и темелно исушете ги.
5. Кога апаратот ќе изработи 500 циклуси (вклучително правење кафе, пареа и други функции), сите сијалички истовремено ќе трепнат кратко 5 пати кога ќе заврши претходното загревање,

за да ве потсетат дека треба да го отстраните бигорот. Доколку не го отстраните, тоа ќе се случува при секоја употреба на апаратот; кога апаратот е во „стендбај“ режим, истовремено притиснете ги копчето за кафе и копчето за 2 шолји кафе и држете ги притиснати 3 секунди. Сијаличките на двете функции ќе трепнат накратко 3 пати, потсетувајќи ве да го откажете отстранувањето на бигорот, а бројот на работни циклуси се враќа на нула.

Чистење минерални наслаги

1. За апаратот за кафе да работи ефикасно, внатрешните цевки да бидат чисти и вкусот на кафето да биде оптимално, насобраните минералните наслаги треба да се чистат на секои 2-3 месеци.
2. Наполнете го резервоарот со вода и средство за чистење бигор до нивото MAX (соодносот на вода и средство за чистење треба да биде 4:1); детали за чистењето може да најдете во упатството за употреба на средството за чистење бигор. Ве молиме употребувајте средство за чистење бигор во домаќинството. Наместо тоа, може да користите лимонска киселина, која може да се најде во аптеките или супермаркетите (еден дел вода и три дела лимонска киселина).
3. Според упатствата во делот за претходно загревање, ставете ги металната инка (без кафе во неа) и шолјата на нивното место. Загрејте ја водата според делот „ПРЕТХОДНО ЗАГРЕВАЊЕ“.
4. Притиснете го копчето за струја. Индикаторот светнува. Притиснете го копчето за кафе. Копчето за контрола на пареата мора да биде во положба Исклучено (Off). Кога ќе почне да тече вода, притиснете го копчето за кафе за апаратот да престане да пумпа вода и почекајте еден момент. Апаратот почнува да се загрева.
5. Кога копчето за кафе ќе светне, тоа значи дека претходното загревање е завршено. Притиснете го копчето за кафе и направете две шолји кафе (околу 60 ml). Притиснете го копчето за кафе за апаратот да престане да пумпа вода.
6. Притиснете го копчето за пареа. Сијаличката на копчето за кафе ќе се изгасне. Почекајте повторно да се запали. Завртете го копчето за контрола на пареата и правете пареа околу 2 минути, а потоа завртете го копчето за контрола на пареата во положба ИСКЛУЧЕНО (OFF) за да престанете со правење пареа. Притиснете го копчето за струја за веднаш да го исклучите апаратот, ставете средство за чистење бигор во апаратот и оставете го да отстои 15 минути.
7. Притиснете го копчето за струја за повторно да го вклучите апаратот и почекајте да се запали сијаличката на копчето за кафе. Потоа притиснете го копчето за кафе и оставете го апаратот да работи сè додека не истече целото средство за чистење бигор.
9. Пуштете го апаратот да работи со вода од чешма во резервоарот на ниво MAX; повторете ги чекорите од 4 до 6 три пати, а потоа оставете го апаратот да работи сè додека од резервоарот не истече целата вода.

Решавање проблеми

Симптом	Причина	Решение
На металните делови на резервоарот има корозија	Средството за чистење на каменецот не е тоа што е препорачано. Може да доведе до корозија на металните делови на резервоарот.	Употребувајте го средството за чистење каменец препорачано од производителот.
Вода истекува од дното на апаратот	Има многу вода во садот за цедење.	Испразнете го садот за цедење.
	Апаратот за кафе не работи правилно.	Обратете се до овластен сервис за поправка.
Вода истекува од надворешната страна на филтерот.	На работ на филтерот има остатоци од кафе.	Отстранете ги остатоците од кафе.
Во еспресо кафето се чувствува вкус на киселина	Не е исчистено како што треба по отстранувањето на	Исчистете го апаратот за кафе неколку пати според

(оцет).	каменецот.	упатството во делот „Пред првата употреба“.
	Меленото кафе долго се чувало на топло и влажно место. Кафето се расипало.	Употребувајте свежо кафе или чувајте го неискористеното кафе на ладно и суво место. Кога ќе го отворите пакетчето со кафе, повторно убаво затворете го и чувајте го во фрижидер за да остане свежо.
Апаратот за кафе не работи.	Кабелот не е ставен во штекерот правилно.	Ставете го кабелот во штекерот правилно. Доколку апаратот и натаму не работи, обратете се до овластен сервис за поправки.
Млекот не се пени.	Индикаторот за пареа не свети.	Пареата може да се користи за правење пена само кога индикаторот за пареа свети.
	Садот е преголем или не одговара.	Употребувајте висок и тесен сад.
	Сте употребиле обезмастено млеко.	Употребувајте полномасно или полумасно млеко.

Овој производ е означен во согласност со Европската директива 2012/19/ЕС за електричен и електронски отпад – WEEE. Во Директивата се утврдени барањата во поглед на собирањето и управувањето со електричен и електронски отпад кои се важечки во целата Европска Унија.

ЖИВОТНА СРЕДИНА

На крајот од корисниот век на апаратот, не исфрлајте го заедно со обичниот комунален отпад. Однесете го во овластен центар за рециклирање. Со тоа помагајте во зачувувањето на животната средина.

ГАРАНЦИЈА И ПОПРАВКИ

За повеќе информации или во случај на проблеми, ве молиме контактирајте го Кол центарот на Гореење во вашата земја (телефонскиот број е наведен во меѓународната Гаранција). Доколку во вашата земја нема таков центар, обратете се до локалниот дилер на Гореење или службата за мали апарати за домаќинството на Гореење.

Само за лична употреба!

**ГОРЕЊЕ
ВИ ПОСАКУВА МНОГУ ЗАДОВОЛСТВО ВО УПОТРЕБАТА НА
АПАРАТОТ.**

Важно

Внимательно изучите это руководство перед началом работы с устройством и сохраните его для возможного обращения в будущем.

Меры предосторожности

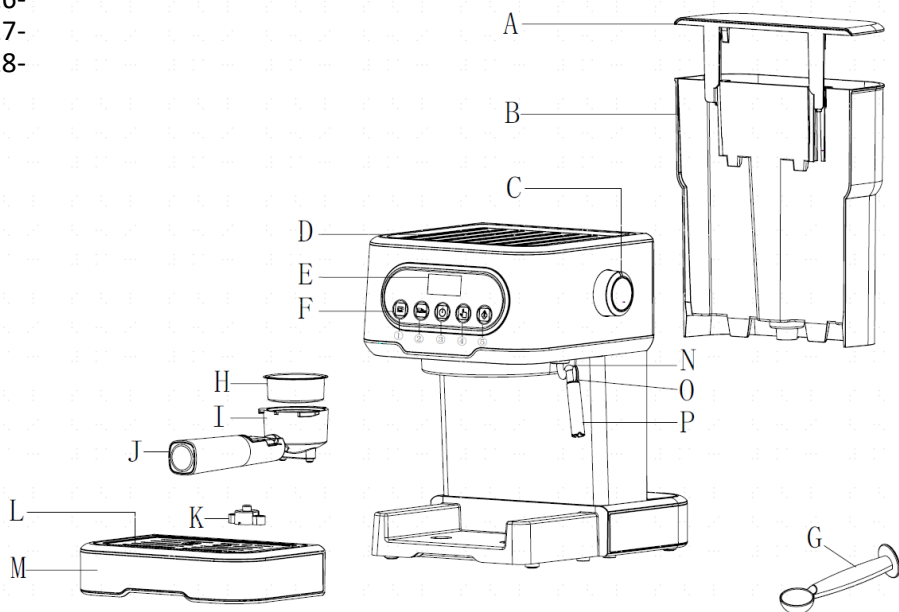
Перед использованием электроприбора необходимо ознакомиться с основными мерами предосторожности, приведенными ниже.

1. Внимательно прочитайте всю инструкцию по эксплуатации.
2. Перед подключением прибора к электросети проверьте, совпадает ли напряжение, указанное в заводской табличке, с фактическими параметрами сети.
3. Прибор оснащен вилкой с заземлением. Проверьте, что розетка, к которой подключается прибор, надлежащим образом заземлена.
4. Во избежание пожара, поражения электрическим током и травм не погружайте шнур питания и вилку в воду или другую жидкость.
5. Отключайте прибор от электросети после использования и перед очисткой. Дайте прибору полностью остыть перед установкой и снятием деталей и перед очисткой
6. Не пользуйтесь прибором, если шнур питания или вилка повреждены. Если прибор неисправен, упал или поврежден, обратитесь в авторизованный сервисный центр для проверки, ремонта или настройки прибора.
7. Использование принадлежностей, не рекомендованных производителем, может привести к возгоранию, поражению электрическим током или травмам.
8. Устанавливайте прибор на ровной поверхности или столе. Не допускайте, чтобы шнур питания свисал с края столешницы и перегибался через острые края.
9. Прокладывайте шнур питания так, чтобы он не касался горячих поверхностей.
10. Во избежание повреждений не ставьте кофеварку на горячую поверхность или рядом с источником огня.
11. Для отключения от электропитания выньте вилку из розетки. При отключении от сети тяните за вилку, а не за шнур питания.
12. Запрещается использовать прибор для целей, отличных от описанных в инструкции по эксплуатации. Устанавливайте прибор в сухих помещениях.
13. Будьте особенно внимательны при использовании прибора рядом с детьми.
14. Будьте осторожны, чтобы не обжечься паром.
15. Не прикасайтесь к горячим поверхностям прибора. Используйте ручки и кнопки.
16. Не используйте кофеварку без воды.
17. Не снимайте металлическую воронку во время приготовления кофе или подачи пара.

18. Вставляйте вилку в розетку перед началом использования прибора и выключайте прибор, прежде чем извлекать вилку из розетки.
19. Допускается использование прибора детьми старше 8 лет и людьми с ограниченными физическими, сенсорными и умственными способностями или с недостатком опыта или знаний, только если они находятся под присмотром, получили инструкции по безопасному использованию прибора и понимают опасности, связанные с его эксплуатацией. Не позволяйте детям играть с прибором. Дети могут очищать и осуществлять обслуживание прибора, только если они старше 8 лет и находятся под присмотром.
20. Следите за детьми, чтобы они не играли с прибором.
21. Хранение и эксплуатация прибора допускается при температуре окружающей среды выше 0°C.
22. Прибор предназначен для использования в бытовых условиях и условиях, приближенных к бытовым, в том числе:
- в кухонных зонах для персонала в магазинах, офисах и прочих производственных условиях,
 - на сельскохозяйственных фермах,
 - постояльцами в гостиницах, отелях и прочей инфраструктуре жилого типа,
 - в местах ночлега и завтрака.
23. Не используйте прибор вне помещения.
24. Сохраните эту инструкцию!
25. Если вы не будете пользоваться прибором длительное время, включите питание и включите подачу пара на 3 минуты, прежде чем выключить прибор.
26. Если во время подачи пара произошло отключение электроэнергии, из-за остаточного тепла прибор будет некоторое время подавать пар. Прибор перестанет подавать пар, когда вы выключите кнопку подачи пара.

Знакомство с кофемашиной

16-
17-
18-



A. Крышка емкости для воды
B. Емкость для воды
C. Ручка регулятора пара
D. Верхняя крышка
E. Дисплей
F. Панель управления (① Кнопка 1 чашки кофе ② Кнопка 2 чашек кофе ③ Кнопка питания Power ④ Кнопка приготовления кофе по собственному рецепту Manual ⑤ Кнопка подачи пара Steam)

G. Мерная ложка
H. Стальной сетчатый фильтр
I. Металлическая воронка
J. Ручка воронки
K. Крышка поплавка
L. Съёмная полка для чашки
M. Поддон Вспениватель
N. Ручка паропровода
O. Отпариватель
P. Вспениватель

Перед началом эксплуатации

Для гарантии превосходного вкуса первой чашки кофе необходимо промыть кофемашину теплой водой следующим образом:

1. Откройте крышку емкости для воды, заполните емкость теплой водой так, чтобы ее уровень не превышал отметку **MAX**.
Затем закройте емкость крышкой.
Примечание: устройство комплектуется съемной емкостью для воды, что упрощает очистку и позволяет сначала заполнить ее водой, а затем установить в кофемашину.
2. Установите стальной сетчатый фильтр в металлическую воронку (без кофе в стальном сетчатом фильтре), убедитесь, что трубка на воронке совмещена с канавкой в устройстве, затем вставьте воронку в кофемашину в положение **INSERT** и поворачивайте против часовой стрелки до плотной фиксации в положении **LOCK**.
3. Установите контейнер на съемную полку для чашки. Убедитесь в том, что ручка регулятора пара находится в положении **OFF**.
4. Подключите устройство к источнику питания, нажмите на кнопку питания, в результате индикатор питания загорится белым, индикаторы кнопки 1 чашки кофе, кнопки 2 чашек кофе, кнопки приготовления кофе по собственному рецепту и кнопки подачи пара начнут мигать, при этом кофемашина начнет нагреваться; устойчивое свечение всех индикаторов укажет на завершение предварительного нагрева.
Примечание: если предварительный нагрев не завершается, нажмите на кнопку 1 чашки кофе, кнопку 2 чашек кофе или кнопку приготовления кофе по собственному рецепту (насос не работает); если необходимо приготовить пар, нажмите на кнопку подачи пара **Steam**.
5. Нажмите на кнопку приготовления кофе по собственному рецепту **Manual**, в результате чего насос начнет дозировать воду приблизительно 30 секунд. Слейте воду в чашку, после чего тщательно помойте ее. Теперь устройство готово к приготовлению кофе.
Примечание: при первом дозировании воды могут раздаваться громкие звуки. Это абсолютно нормально и указывает на наличие воздуха внутри кофемашины. Спустя приблизительно 20 секунд шум пропадет.
Примечание: перед первым использованием индикатор кнопки мигает быстро, что указывает на аварийный сигнал отсутствия воды в бойлере. Нажмите и удерживайте кнопку приготовления кофе по собственному рецепту до тех пор, пока не остановится насос и не пропадет аварийный сигнал. Далее можно активировать операцию заваривания кофе.

Предварительный нагрев

Для приготовления горячего эспрессо рекомендуем сначала прогреть кофемашину, в том числе металлическую воронку, стальной сетчатый фильтр и чашку, чтобы на вкус кофе не влияли холодные элементы устройства.

1. Отсоедините съемную емкость для воды, откройте ее крышку и наполните соответствующей водой так, чтобы максимальный уровень не превышал отметку **MAX**. Затем установите емкость на прежнее место.
2. Установите стальной сетчатый фильтр в металлическую воронку, убедитесь, что трубка на воронке совмещена с канавкой в устройстве, затем вставьте воронку в кофемашину в положение **INSERT** и поворачивайте против часовой стрелки до плотной фиксации в положении **LOCK**.
3. Установите чашку для эспрессо на съемную полку для чашки.
4. Затем подсоедините устройство к электрической сети. Убедитесь в том, что ручка регулятора пара находится в положении **OFF**.
5. Нажмите на кнопку питания, в результате чего загорится белый сетевой индикатор. Начнут мигать индикаторы кнопки 1 чашки кофе, кнопки 2 чашек кофе и кнопки приготовления кофе по собственному рецепту, при этом кофемашина начнет прогреваться. Устойчивое свечение всех индикаторов укажет на прогретое состояние

кофемашины; нажмите на кнопку кофе по собственному рецепту Manual, в результате чего активируется насос дозирования воды, а когда она закончится, нажмите на эту кнопку еще раз, чтобы сразу же остановить подачу воды. Этот шаг предназначен для дозирования воды из емкости в бойлер.

6. Свечение индикатора кнопки кофе указывает на прогретое состояние

Приготовление эспрессо

1. Снимите воронку, повернув ее по часовой стрелке. Добавьте молотый кофе в стальной сетчатый фильтр с помощью мерной ложки; ложки молотого кофе достаточно для приготовления чашки кофе высшего сорта. После этого плотно утрамбуйте порошок молотого кофе.
2. Установите стальной сетчатый фильтр в металлическую воронку, убедитесь, что трубка на воронке смещена с канавкой в устройстве, затем вставьте воронку в кофемашину в положение INSERT и поворачивайте против часовой стрелки до плотной фиксации в положении LOCK.
3. Установите чашку на съемную полку для чашки.
4. После прогрева устройства нажмите на кнопку 1 чашки кофе или кнопку 2 чашек кофе, в результате чего кофемашина приступит к завариванию, что займет 15 секунд для одной чашки кофе и 25 секунд для двух чашек кофе. Для приготовления определенного количества кофе нажмите на кнопку приготовления кофе по собственному рецепту, и когда требуемое количество будет достигнуто, снова нажмите на эту кнопку. Рабочее время не превышает 90 секунд, поэтому отсутствие операций в течение указанного промежутка времени приведет к автоматической остановке.
5. В тот момент, когда должен загореться соответствующий индикатор кнопки кофе, если он не горит, подождите некоторое время, и как только он снова загорится, нажмите соответствующую кнопку приготовления кофе, и спустя некоторое время кофе начнет вытекать.
6. Нажмите на кнопку приготовления кофе Coffee, когда желаемый кофе приготовлен или цвет кофе изменяется слабо (кофемашина перестает работать). Если индикатор кнопки кофе не горит, подождите некоторое время, индикатор загорится снова, и вы сможете продолжить приготовление кофе.
7. Нажмите и удерживайте кнопку 1 чашки кофе в течение 3 секунд, в результате начнет мигать ее индикатор, свидетельствуя о входе в режим настроек. Нажмите на эту кнопку еще раз, чтобы активировать подачу кофе, и когда заданный промежуток времени будет достигнут, нажмите на кнопку 1 чашки кофе, чтобы сохранить настройку в памяти кофемашины. Рабочее время для приготовления 1 чашки кофе может достигать 45 секунд. При настройке рабочего времени приготовления 1 чашки кофе продолжительность работы для приготовления 2 чашек кофе автоматически удвоится относительно времени приготовления 1 чашки. Максимальное время для приготовления 2 чашек кофе может достигать 90 секунд. При настройке рабочего времени приготовления 2 чашек кофе, рабочее время приготовления 1 чашки кофе автоматически станет равным половине промежутка, необходимого для приготовления двух чашек кофе.
ПРЕДУПРЕЖДЕНИЕ! не оставляйте кофемашину без присмотра во время приготовления кофе, поскольку в некоторых случаях операции выполняются вручную!
8. После приготовления кофе извлеките металлическую воронку, повернув ее по часовой стрелки, после чего слейте остатки кофе из стального сетчатого фильтра, отжатого прижимом.
9. Предоставьте возможность полного остывания, после чего промойте под проточной водой.

Приготовление горячей воды

После прогрева устройства поверните (откройте) ручку регулятора пара для слива горячей воды и нажмите на кнопку приготовления кофе по собственному рецепту, чтобы приступить к приготовлению горячей воды. Нажмите на кнопку приготовления кофе по собственному рецепту еще раз и закройте ручку регулятора пара, чтобы завершить приготовление горячей воды.

Приготовление капучино/горячего молока

Капучино получают добавлением вспененного молока в чашку эспрессо.

Приготовление:

1. Сначала приготовьте эспрессо в контейнере соответствующего объема согласно разделу «Приготовление эспрессо», убедившись, что ручка регулятора пара находится в положении OFF.
2. Нажмите на кнопку подачи пара Steam, в результате чего индикатор кнопки кофе погаснет. Подождите, пока индикатор кнопки подачи пара не загорится вновь. Примечание: во время работы индикатор кнопки подачи пара Steam будет загораться и гаснуть, поддерживая заданную температуру.
3. Залейте в контейнер молоко из расчета 100 миллилитров на каждый капучино, рекомендуется использовать охлажденное (не горячее!) цельное молоко. Примечание: при выборе размера контейнера рекомендуемый диаметр должен составлять не менее 70 ± 5 миллиметров, при этом предусмотрите высоту контейнера с учетом того, что молоко в объеме увеличивается в 2 раза.
4. Медленно поворачивайте ручку регулятора пара против часовой стрелки, в результате чего пар будет выходить через вспениватель. Примечание: никогда не поворачивайте ручку регулятора пара быстро и резко, поскольку быстрое скопление пара за короткое время может увеличить потенциальный риск взрыва.
5. Погрузите вспениватель в молоко приблизительно на два сантиметра, вспенивайте молоко так, чтобы емкость перемещалась вверх и вниз.
6. Добившись необходимого результата, поверните ручку регулятора пара в положение OFF. Примечание: почистите выходной канал пара влажной губкой сразу же после остановки выделения пара, при этом будьте осторожны, чтобы не получить ожоги!
7. Налейте вспененное молоко в приготовленный эспрессо. Капучино готов. Подсластите кофе по вкусу и посыпьте пену небольшим количеством какао, если необходимо.
8. Нажмите на кнопку питания Power, чтобы отключить устройство. В результате все индикаторы погаснут.
9. Если пар непрерывно выделяется более 180 секунд, индикатор пара начнет мигать быстро, предупреждая об опасности, что требует нажатия на кнопку приготовления кофе для остывания и что позволит устройству вернуться в дежурный режим после остывания до нормальной температуры. Примечание: если кофе необходимо приготовить сразу же после приготовления пара, индикатор кофе будет мигать при нажатии на кнопку приготовления кофе, и в это момент необходимо повернуть ручку регулятора пара в положение ON для дозирования горячей воды, чтобы устройство остыло.

Функция автоматического отключения

Отсутствие операций в течение 25 минут приведет к автоматическому отключению устройства.

Очистка и техническое обслуживание

1. Перед тем, как приступить к очистке, отключите кофемашину и дождитесь ее полного остывания.
2. Регулярно очищайте влажной губкой корпус кофемашины, емкость для воды, поддон и съемную полку для чашки, а затем просушивайте их.
Примечание: не выполняйте операции очистки спиртом или растворителем. Во время очистки никогда не погружайте корпус в воду.
3. Отсоедините металлическую воронку, повернув ее по часовой стрелке, удалив остатки кофе внутри, после чего почистите моющим средством и промойте в чистой воде.
4. Почистите все навесные детали в воде и тщательно просушите их.
5. После приблизительно 500 рабочих циклов (в том числе приготовления кофе, пара и других функций) все индикаторы быстро и одновременно мигнут 5 раз после прогрева кофемашины, напоминая о необходимости удаления накипи. Если не удалить накипь, это будет происходить каждый раз при работе с устройством; в дежурном режиме одновременно нажмите и удерживайте кнопку приготовления кофе по собственному рецепту Manual и кнопку 2 чашек кофе в течение 3 секунд, в результате чего два индикатора быстро мигнут 3 раза, напоминая об отмене удаления накипи, и число рабочих циклов обнулится.

Очистка от накипи

1. Для обеспечения эффективной работы кофемашины, поддержания чистоты внутренних трубок и сохранения оптимального аромата кофе необходимо каждые 2-3 месяца удалять известковый налет.
2. Заполните емкость для воды водой и средством для удаления накипи до уровня MAX (соотношение воды и средства для удаления накипи составляет 4:1, подробное описание отражено в инструкциях по работе с таким средством). Воспользуйтесь бытовым средством для удаления накипи. Также вместо средства для удаления накипи можно воспользоваться, например, лимонной кислотой (можно приобрести в аптеках).
3. Согласно программе прогрева устройства установите воронку (без кофе-порошка внутри) и контейнер в соответствующее место. Приготовьте воду согласно разделу «Предварительный нагрев».
4. Нажмите на кнопку питания Power, в результате чего загорится индикатор питания. Нажмите на кнопку приготовления кофе Coffee, проверьте, чтобы ручка регулятора пара находилась в положении OFF. Когда вода начнет вытекать, нажмите на кнопку приготовления кофе Coffee, чтобы остановить дозирование, и дождитесь начала прогрева кофемашины.
5. Свечение индикатора кнопки приготовления кофе Coffee указывает на прогретое состояние кофемашины. Нажмите на кнопку Coffee и приготовьте две чашки кофе (около 60 миллилитров). Нажмите на кнопку еще раз, чтобы остановить дозирование.
6. Нажмите на кнопку подачи пара Steam, в результате чего индикатор кнопки кофе Coffee погаснет. Подождите, пока индикатор кнопки подачи пара не загорится вновь. Подавайте пар в течение 2 минут, открывая ручку регулятора пара, после чего переведите ее в положение OFF для остановки. Нажмите на кнопку питания Power, чтобы мгновенно отключить устройство, оставьте средство для удаления накипи внутри устройства минимум на 15 минут.
7. Для возобновления работы кофемашины нажмите на кнопку Power. Дождитесь, чтобы загорелся индикатор кнопки Coffee, после чего нажимайте на кнопку Coffee до полного удаления средства для удаления накипи.
9. Залейте водопроводную воду до отметки MAX, повторите шаги 4-6 еще 3 раза, после чего выполняйте приготовление до полного опорожнения емкости для воды.

Устранение неисправностей

Проблема	Причина	Способ устранения
Ржавчина на металлических деталях емкости.	Несоответствующее средство для удаления накипи. Может вызывать коррозию металлических деталей в емкости.	Используйте рекомендуемое средство для удаления ржавчины.
Утечки воды внизу кофемашины	Поддон переполнен.	Почистите поддон.
	Неисправность кофемашины.	Обратитесь за помощью в сертифицированный сервисный центр.
Утечки воды снаружи фильтра.	На краю фильтра имеется некоторое количество кофе-порошка.	Удалите остатки.
В кофе эспрессо присутствует кислотный (уксусный) вкус.	Неправильная очистка после удаления минеральных отложений.	Почистите устройство несколько раз согласно инструкциям в разделе «Перед началом эксплуатации».
	Кофе-порошок хранится длительное время во влажном месте с высокой температурой. Кофе-порошок теряет свои свойства.	Используйте свежий кофе-порошок или храните неиспользованный в сухом и прохладном месте. После вскрытия упаковки кофе-порошка герметично закрывайте его и храните в холодильнике для поддержания свежести.
Кофемашина не работает.	Некачественное подключение к сетевой розетке.	Подключите сетевой шнур к розетке соответствующим образом, если и после этого устройство не работает, обратитесь за помощью в сертифицированный сервисный центр.
Пар не образуется.	Не горит индикатор пара.	Пар образуется только после того, как загорится индикатор пара.
	Контейнер слишком большой или не подходит по форме.	Используйте высокие и узкие контейнер.
	Использовалось обезжиренное молоко.	Используйте цельное или полуобезжиренное молоко

На этом устройстве закреплена этикетка соответствия Европейской директиве 2012/19/ЕС по отходам электрического и электронного оборудования – WEEE. Эта директива определяет требования по сбору и утилизации отходов электрического и электронного оборудования, действующие на всей территории Европейского Союза.

ОХРАНА ОКРУЖАЮЩЕЙ СРЕДЫ

В конце срока службы устройства не утилизируйте его вместе с бытовыми отходами. Сдайте его в сертифицированный сервисный центр. Это поможет защитить окружающую среду.

ГАРАНТИЯ И РЕМОНТ

Для получения дополнительной информации или в случае возникновения проблем, свяжитесь с колл-центром Gorenje в своей стране (номер телефона указан в международном гарантийном листе). Если такой центр в вашей стране отсутствует, обратитесь к местному дилеру или в отдел бытовой техники Gorenje.

Только для личного пользования!



Импортер: ООО «Горенье БТ»
119180, Москва, Якиманская наб., 4, стр. 1

**КОМПАНИЯ GORENJE
ЖЕЛАЕТ ВАМ ПРИЯТНОГО ПОЛЬЗОВАНИЯ ВАШИМ ПРИБОРОМ.**

Važno!

Prije početka uporabe uređaja obvezno pročitajte upute za uporabu. Korisnički priručnik s uputama sačuvajte, jer ćete ga možda trebati kasnije.

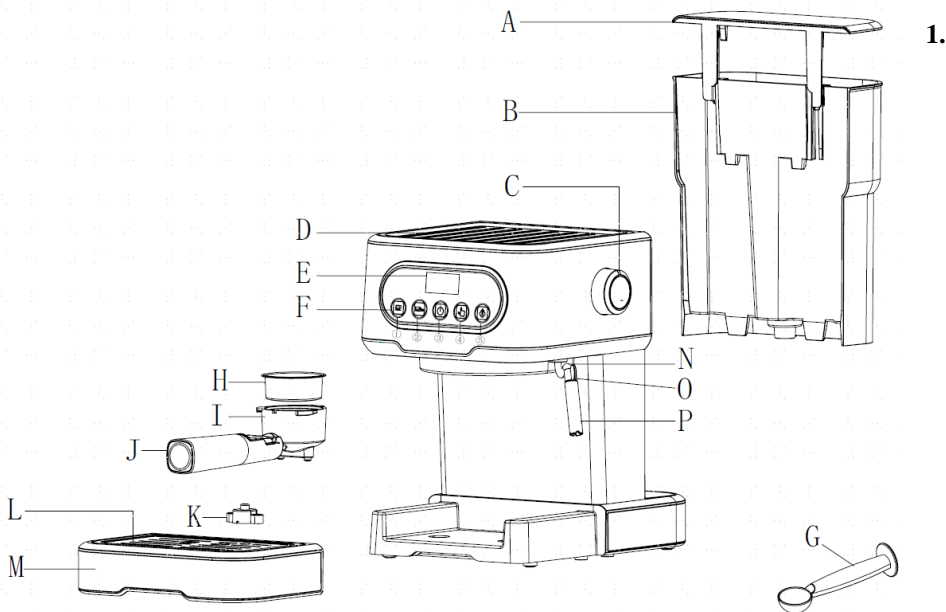
SIGURNOSNE PREDOSTROŽNOSTI

Prije početka uporabe bilo kojeg električnog uređaja morate se pridržavati određenih sigurnosnih predostrožnosti, uključujući i sljedeće:

1. Obvezno pročitajte upute za uporabu.
2. Prije početka uporabe provjerite dali napon vaše kućne instalacije odnosno zidne utičnice odgovara naponu koji je naveden na tipskoj pločici uređaja.
3. Ovaj aparat opremljen je uzemljenim utikačem priključnog kabela. Molimo vas da provjerite je li zidna utičnica u vašem domu ispravno uzemljena.
4. Kako biste se zaštitili od opasnosti požara, električnog udara i fizičkih povreda, priključni kabel ili utikač uređaja nemojte nikad uranjati u vodu ili bilo koju drugu tekućinu.
5. Prije početka čišćenja ili dok uređaj nije u uporabi izvucite utikač priključnog kabela iz zidne utičnice. Prije vađenja ili montiranja nastavaka i dijelova ili prije početka čišćenja, pričekajte da se aparat u potpunosti ohladi.
6. Nijedan električni aparat ne smijete koristiti ako je oštećen njegov priključni električni kabel ili utikač. U slučaju neispravnog djelovanja aparata ili ako je sam aparat pao ili je oštećen, vratite ga smjesta najbližem ovlaštenom servisnom centru za popravak ili ponovno podešavanje električnih ili mehaničkih komponenti.
7. Korištenje nastavaka ili pribora kojeg ne preporučuje proizvođač naprave može uzrokovati požar, električni udar ili povrede osoba.
8. Aparat postavite na ravnu površinu odnosno na stol; pobrinite se da priključni kabel ne visi preko ruba stola ili kuhinjskog pulta.
9. Uvjerite se da priključni kabel nije položen preko vrućih dijelova aparata i da ih ne dodiruje.
10. Kako biste izbjegli moguća oštećenja, aparat za kavu nemojte stavljati na vruće površine ili u blizinu plamena.
11. Aparat iskopčate iz električne struje povukavši priključni kabel iz zidne utičnice. Kada aparat isključujete, uvijek uhvatite za utikač i nemojte vući kabel.

12. Aparat nemojte koristiti ni za što drugo osim za upotrebu za koju je namijenjen, i postavite ga u suho okruženje.
13. Nužan je strog nadzor kada aparat koristite u blizini djece.
14. Pazite da vas ne opeče vruća para.
15. Nemojte dodirivati vruće površine aparata. Koristite isključivo ručke i/ili gumbe.
16. Nemojte dozvoliti da aparat radi bez vode.
17. Ne uklanjajte metalni lijevak dok aparat kuha kavu ili kada ispušta paru.
18. Utikač priključite u zidnu utičnicu prije početka uporabe, i isključite rad aparata prije nego što se utikač izvadi iz zidne utičnice.
19. Djeca, starija od osam godina, kao i osobe smanjenih fizičkih, osjetilnih ili umnih sposobnosti, ili osobe s nedostatkom znanja i iskustava, smiju koristiti uređaj isključivo pod odgovarajućim nadzorom, odnosno ako su upoznate sa sigurnom uporabom uređaja, i ako jasno razumiju opasnosti koje su povezane s uporabom uređaja. Djeci nemojte dozvoliti da se igraju uređajem. Također nemojte dozvoliti djeci da sudjeluju u čišćenju uređaja ili obavljanju radova na održavanju uređaja ako nisu starija od 8 godina i ako su pod odgovarajućim nadzorom odraslih.
20. Djeca moraju biti pod nadzorom kako se ne bi igrala uređajem.
21. Radno okruženje i mjesto za čuvanje aparata mora biti na temperaturi iznad 0°C .
22. Uređaj je namijenjen uporabi u kućanstvu, i u sličnim okruženjima kao što su primjerice:
 - priručne kuhinje za osoblje u trgovačkim lokalima, uredima i u drugim radnim okruženjima;
 - obiteljska poljoprivredna gospodarstva;
 - boravišne jedinice za goste u hotelima, motelima, i drugim ugostiteljskim boravišnim objektima;
 - objekti, koji nude usluge prenoćišta s doručkom.
23. Uređaj nemojte koristiti vani na otvorenom.
24. Spremite ove upute.
25. Ako proizvod ne namjeravate koristiti dulje vrijeme, prije spremanja aparata trebate uključiti napajanje, a zatim 3 minute ispuštati iz njega paru.
26. Ako tijekom ispuštanja pare dođe do prekida napajanja električnom energijom, zaostala toplina će svejedno utjecati na to da proizvod i dalje nastavi još neko vrijeme ispuštati paru. Proizvod će prestati ispuštati paru odmah nakon što isključite gumb za paru.

Upoznajte se s vašim aparatom za kavu



A. Pokrov posude za vodu

B. Posuda za vodu

C. Tipka za paru

D. Gornji pokrov

E. Zaslon (pokazivač)

F. Ploča za upravljanje

① Tipka za jednu šalicu kave

② Tipka za dvije šalice kave

③ Tipka za uključenje/isključenje

④ Tipka za ručni način pripreme kave

⑤ Tipka za paru

G. Mjerica

H. Metalni filter

I. Metalni lijevak

J. Drška lijevka

K. Indikator

L. Odvojiva rešetka za šalice

M. Pladanj za cijeđenje/prolivene

tekućine

N. Ručica cijevi za paru

O. Nastavak za paru

P. Mlaznica za pjenu

PRIJE PRVE UPORABE

Da bi već prva šalica kave bila odličnog okusa, najprije isperite aparat za kavu toplom vodom, kao što je to opisano u nastavku.

1. Otvorite pokrov posude za vodu i napunite je vodom. Razina vode ne smije premašiti oznaku MAX na stranici posude. Zatvorite pokrov posude za vodu.
Napomena: Posuda za vodu je odvojiva, što olakšava čišćenje. Posudu za vodu možete izvaditi, napuniti vodom, i ponovno je namjestiti u aparat.
2. Metalni filter stavite u metalni lijevak s drškom (bez kave u filtru). Pritom pazite da cijev lijevka bude poravnana s utorom na aparatu. Nakon toga pričvrstite lijevak na aparat, i to tako da ga najprije postavite u položaj INSERT (umetanje), a zatim ga učvrstite tako da ga čvršće okrenete u suprotnom smjeru od kazaljki na satu, dok ne dođe u položaj LOCK (zaključano).
3. Na odvojivi pladanj (rešetku) za šalice postavite vrč. Provjerite je li tipka za upravljanje parom u položaju za isključenje (OFF).
4. Priključite aparat na električnu mrežu i pritisnite tipku za uključenje/isključenje. Signalna lampica za uključenje/isključenje zasvijetli bijelo. Započnu bljeskati signalne lampice tipki za jednu šalicu kave, dvije šalice kave, ručno upravljanje pripremom kave, kao i tipke za paru. Započinje zagrijavanje aparata. Kada sve signalne lampice zasvijetle konstantno, zagrijavanje aparata je završeno.
Napomena: Ako želite pripremiti paru, pritisnite tipku za paru.
5. Pritisnite tipku za ručnu pripremu kave. Aparat će približno 30 sekundi uzimati vodu. Bacite vodu koja se je nakupila u šalici, i šalicu temeljito očistite, ili koristite novu šalicu. Aparat je sada spreman za pripremu kave.
Napomena: Tijekom prvog zahvaćanja vode aparat će možda emitirati neobične šumove. To je uobičajeno budući da voda ulaskom u aparat istiskuje zrak. Nakon približno 20 sekundi, ti će zvukovi prestati.
Napomena: Prije prve uporabe signalna lampica na tipki će brzo pulsirati, što signalizira alarm, budući da u grijaču nema vode. Pritisnite tipku za ručno upravljanje pripremom kave, i držite je pritisnute sve dok crpka ne prestane s radom i alarm se ugasi. Nakon toga možete započeti postupak pripreme kave.

Prethodno zagrijavanje

Za pripremu šalice dobrog vrućeg espressa preporučujemo da prije pripreme kave zagrijete aparat, uključivši i metalni lijevak, metalni filter, i šalicu. Na taj način hladni dijelovi aparata i hladna šalica neće utjecati na okus kave.

1. Odstranite posudu za vodu. Otvorite pokrov posude za vodu i napunite je željenom količinom vode. Razina vode ne smije premašiti oznaku MAX na stranici posude. Ponovno namjestite posudu za vodu na aparat.
2. Umetnite metalni filter u metalni lijevak. Pritom pazite da cijev lijevka bude poravnana s utorom na aparatu. Nakon toga pričvrstite lijevak na aparat, i to tako da ga najprije postavite u položaj INSERT (umetanje), a zatim ga učvrstite tako da dršku čvršće okrenete u suprotnom smjeru od kazaljki na satu, dok ne dođe u položaj LOCK (zaključano).
3. Na odvojivi pladanj (rešetku) za šalice postavite šalicu za espresso.
4. Spojite aparat na električnu mrežu. Provjerite je li tipka za upravljanje parom u položaju za isključenje (OFF).
5. Pritisnite tipku za uključenje/isključenje. Signalna lampica za uključenje/isključenje zasvijetli bijelo. Započnu bljeskati signalne lampice tipki za jednu šalicu kave, dvije šalice kave, i za ručno upravljanje pripremom kave. Započinje zagrijavanje aparata. Kada sve signalne lampice zasvijetle konstantno, zagrijavanje aparata je završeno. Pritisnite tipku za ručnu pripremu kave, i aparat će započeti zahvaćati vodu. Kada voda počne curiti iz lijevka (u šalicu), ponovno pritisnite tipku za ručnu pripremu kave, čime ćete odmah zaustaviti crpenje vode. Svrha ovog koraka je da izbacite vodu iz posude za vodu u grijač vode.

6. Kada je signalna lampica tipke za pripremu kave osvijetljena, postupak zagrijavanja je završen.

Priprema espressa

1. Skinite lijevak tako da dršku okrenete u smjeru kazaljki na satu. Mjericom dodajte mljevenu kavu u metalni filtar. Jedna žlica mljevene kave će biti dovoljna za jednu šalicu vrhunske kave. Nakon toga jače stisnite mljevenu kavu u lijevak koristeći pritiskač.
2. Umetnite metalni filtar u metalni lijevak. Pritom pazite da cijev lijevka bude poravnana s utorom na aparatu. Nakon toga pričvrstite lijevak na aparat, i to tako da ga najprije postavite u položaj INSERT (umetanje), a zatim ga učvrstite tako da ga čvršće okrenete u suprotnim smjeru od kazaljki na satu, dok ne dođe u položaj LOCK (zaključano).
3. Na odvojivi pladanj (rešetku) za šalice postavite šalicu.
4. Kada je zagrijavanje završeno, pritisnite tipku za jednu šalicu ili tipku za dvije šalice kave. Aparat će započeti s pripremom kave. Vrijeme pripreme jedne šalice kave je 15 sekundi, a za pripremu dvije šalice potrebno je 25 sekundi. Želite li točno određenu količinu kave, možete u trenutku kada je u šalici željena količina kave, pritisnuti tipku za ručnu pripremu kave. Ponovno pritisnite tu tipku, čime zaustavljate rad aparata. Kod ručnog načina pripreme, potrebno vrijeme pripreme kave može iznositi i do 90 sekundi. Nakon tog vremena automat za kavu sam će automatski prestati s radom.
5. Za pripremu kave mora biti osvijetljena odgovarajuća signalna lampica tipke za pripremu kave. Ako se aparat ohladi i signalna lampica se ugasi, pričekajte da lampica ponovno zasvijetli. Nakon toga pritisnite odgovarajuću tipku za pripremu kave, još malo pričekajte i aparat će započeti s pripremom kave koja će početi curiti u šalicu.
6. Kada je u šalici željena količina kave, ili kada boja kave koja curi u šalicu postane svijetla, pritisnite tipku za pripremu kave. Rad aparata za kavu se time zaustavlja. Ako signalna lampica tipke za pripremu kave ne svijetli, malo pričekajte. Kada signalna lampica na tipki za pripremu kave ponovno zasvijetli, možete nastaviti s pripremom kave.
7. Pritisnite tipku za pripremu jedne šalice kave i držite je pritisnuto 3 sekunde. Tipka za pripremu jedne šalice kave će početi bljeskati, i otvara se način za podešavanje. Ponovno pritisnite tipku za pripremu jedne šalice kave, čime će aparat započeti točiti kavu u šalicu. Kada je u šalici željena količina kave, pritisnite tipku za pripremu jedne šalice kave kako biste završili postupak podešavanja. Aparat će spremiti tu postavku, odnosno to izabrano vrijeme pripreme kave. Vrijeme pripreme jedne šalice kave možete podesiti na najviše 45 sekundi. Kada je vrijeme za pripremu jedne šalice kave podešeno, vrijeme za pripremu dvije šalice kave podešava se automatski, tako da iznosi dva puta toliko kao vrijeme pripreme jedne šalice. Vrijeme pripreme dvije šalice kave možete podesiti na najviše 90 sekundi. Ako podesite vrijeme za pripremu dvije šalice kave, vrijeme za pripremu jedne šalice podešava se automatski, tako da iznosi polovinu toliko koliko je vrijeme pripreme za dvije šalice. UPOZORENJE: Tijekom pripreme kave aparat nemojte ostavljati bez nadzora, jer je ponekad potrebno i ručno upravljanje.
8. Kada ste završili s pripremom kave, skinite metalni lijevak okrenuvši ga u suprotnom smjeru od kazaljki na satu, izvucite iz njega metalni filtar, i bacite potrošenu mljevenu kavu.
9. Pričekajte da se lijevak i metalni filtar do kraja ohlade, a zatim ih isperite pod tekućom vodom.

Priprema vruće vode

Kada je aparat zagrijan, okrenite gumb za paru čime ćete kroz mlaznicu ispustiti vruću vodu, i pritisnite tipku za ručnu pripremu kave kako bi aparat započeo zagrijavati vodu. Ponovno pritisnite tipku za ručnu pripremu kave i zatvorite gumb za paru, čime ćete završiti pripremu vruće vode.

Priprema cappuccina/pjenastog mlijeka

Šalicu cappuccina pripremate tako da u šalicu espressa ulijete pjenasto mlijeko.

Metoda:

1. Najprije pripremite espresso u skladu s uputama u poglavlju PRIPREMA ESPRESSA. Pri tome koristite dovoljno veliku šalicu. Provjerite je li tipka za upravljanje parom u položaju za isključenje (OFF).
2. Pritisnite tipku za paru. Signalna lampica tipke za pripremu kave će se ugasiti. Pričekajte da zasvijetli signalna lampica tipke za paru.
Napomena: Tijekom rada signalna lampica tipke za paru će se paliti i gasiti; to znači da aparat održava željenu temperaturu.
3. U vrč ulijte približno 100 ml mlijeka za svaki cappuccino kojeg pripremate. Preporučujemo uporabu hladnog punomasnog mlijeka (iz hladnjaka; mlijeko neka ne bude vrućel).
Napomena: Promjer vrča za pjenušanje mlijeka neka ne bude manji od 70 ± 5 mm. Uzmite također u obzir da se zapremina mlijeka tijekom pjenjenja udvostruči, zato za pjenjenje mlijeka uporabite dovoljno velik odnosno dovoljno visoki vrč.
4. Polagano okrenite gumb za paru u suprotnom smjeru od kazaljki na satu. Iz cijevi odnosno mlaznice za pjenjenje počinje izlaziti para.
Napomena: Gumb za ispuštanje pare nemojte nikad okrenuti naglo, budući da će se u kratkom vremenu nakupiti previše pare, a to povećava mogućnost eksplozije.
5. Mlaznicu (cijev) za pjenjenje stavite u mlijeko, približno 2 cm ispod površine. Zapjenite mlijeko tako da vrč pomičete kružnim pokretima, te nagore i nadolje.
6. Kada ste postigli željeni rezultat, okrenite gumb za paru u položaj za isključenje (OFF).
Napomena: Čim zatvorite izlaženje pare, očistite vrh cjevčice (mlaznice) za paru mokrom spužvicom, ali pritom pazite da se ne opečete.
7. Zapjenjeno mlijeko ulijte u pripremljeni espresso. Cappuccino je sada pripremljen. Zašećerite po ukusu i, ako želite posipajte kakao u prahu po pjeni.
8. Isključite uređaj tipkom za uključenje/isključenje. Sve signalne lampice se ugase.
9. Kada mlaznicu za izlaz pare koristite neprekidno duže od 180 sekundi, signalna lampica za paru će započeti brzo pulsirati da vas na to upozori. U tom slučaju pritisnite tipku za pripremu kave i pričekajte da se aparat ohladi. Kada se aparat ohladi do normalne temperature, možete ga ponovno koristiti.
Napomena: Pokušate li pripremiti kavu (dakle ako pritisnete tipku za pripremu kave) odmah nakon korištenja mlaznice za paru, signalna lampica tipke za pripremu kave će bljeskati, čime vas upozorava da to nije moguće. U tom slučaju okrenite gumb za paru u položaj za uključenje, čime ćete izbaciti vruću vodu, a nakon toga ostavite aparat da se ohladi.

AUTOMATSKO ISKLJUČENJE

Ako u roku 25 minuta ne pritisnete nijednu tipku na aparatu, on će se automatski isključiti.

Čišćenje i održavanje:

1. Prije čišćenja isključite aparat za kavu i pričekajte da se potpuno ohladi.
2. Kućište aparata za kavu češće očistite koristeći spužvicu otpornu na vlagu. Također, redovito perite posudu za vodu, pladanj za cijedenje/razlivene tekućine i odvojivu rešetku za šalice, te ih nakon pranja dobro osušite.
Napomena: Za čišćenje nemojte koristiti alkohol niti bilo kakve otopine ili razrjeđivače. Tijekom čišćenja nemojte nikad uranjati kućište u vodu.
3. Odstranite metalni lijevak okrećući ga u smjeru kazaljki na satu. Bacite potrošenu mljevenu kavu, a zatim očistite lijevak koristeći pomagalo za čišćenje. Na kraju ga isperite čistom vodom.
4. Operite u vodi sav pribor odnosno dijelove aparata, a nakon toga ih temeljito osušite.
5. Nakon približno 500 ciklusa rada (pripreme kave, uporaba mlaznice za paru i drugih funkcija) sve signalne lampice će nakon završetka zagrijavanja pet puta brzo bljesnuti, upozorivši vas o tome da morate iz aparata izbaciti nakupljeni kamenac. Ako to ne učinite, lampice će bljeskati kod svake sljedeće uporabe aparata. Kada je aparat u stanju pripremljenosti, istovremeno pritisnite tipku za ručnu pripremu kave te tipku za pripremu dvije šalice kave, i držite ih pritisnute 3 sekunde. Dvije signalne lampice će brzo bljesnuti tri puta, što označuje da je uklanjanje kamenca bilo poništeno, i da je brojilo ciklusa rada aparata bilo resetirano na nulu.

Uklanjanje kamenca iz vode

1. Kako biste osigurali besprijekoran rad vašeg aparata za kavu, i kako bi cijevi u aparatu uvijek bile čiste a time i okus kave optimalan, iz aparata je potrebno jednom na 2 do 3 mjeseca odstraniti kamenac.
2. Posudu za vodu do oznake za najveću dozvoljenu količinu vode (MAX) napunite otopinom vode i sredstva za uklanjanje kamenca (vodu i sredstvo za uklanjanje kamenca izmiješajte u odnosu 4:1; dodatne informacije možete potražiti u uputama za uporabu sredstva za uklanjanje kamenca iz vode). Molimo vas da koristite sredstvo za uklanjanje kamenca koje je namijenjeno za uporabu u kućanstvu. Umjesto sredstva za uklanjanje kamenca možete koristiti i citronske kiseline (koja se može nabaviti u ljekarnama i drogerijama). U tom slučaju rastopite tri dijela citronske kiseline u sto dijelova vode.
3. Kao i kod postupka zagrijavanja, stavite metalni lijevak (bez mljevene kave) i vrč. Zagrijte vodu kao što je to opisano u poglavlju ZAGRIJAVANJE.
4. Pritisnite tipku za uključenje/isključenje. Zasljetli signalna lampica za uključenje/isključenje. Provjerite je li tipka za upravljanje parom u položaju za isključenje (OFF), a zatim pritisnite tipku za pripremu kave. Kada iz lijevka počne curiti voda, pritisnite tipku za pripremu kave, te pričekajte nekoliko trenutaka. Aparat za kavu će započeti sa zagrijavanjem.
5. Kada je signalna lampica tipke za pripremu kave osvijetljena, postupak zagrijavanja je završen. Pritisnite tipku za pripremu kave i pripremite dvije šalice kave (približno 60 ml). Pritisnite tipku za pripremu kave kako biste zaustavili rad crpke.
6. Pritisnite tipku za paru. Signalna lampica tipke za pripremu kave će se ugasi. Pričekajte da zasljetli signalna lampica tipke za paru. Okrenite gumb za paru i pustite da para izlazi kroz mlaznicu cjevčice dvije minute. Nakon toga okrenite gumb za paru u položaj za isključenje (OFF) kako biste zaustavili izlaženje pare kroz mlaznicu. Odmah isključite aparat pritiskom na tipku za uključenje/isključenje. Otopinu za uklanjanje kamenca iz vode ostavite u aparatu barem 15 minuta.
7. Ponovno uputite uređaj u rad pritiskom na tipku za uključenje/isključenje. Pričekajte da signalna lampica tipke za pripremu kave zasljetli, a zatim je pritisnite kako biste započeli postupak pripreme kave. Aparat neka radi sve dok u njemu ne nestane tekućine za uklanjanje kamenca.
9. Tri puta propustite kroz aparat čistu vodu, natočenu u posudu za vodu do oznake MAX: Tri puta ponovite postupak od 4. do 6. koraka, a nakon toga ostavite aparat da radi sve dok u posudi za vodu ne bude nestalo vode.

Otklanjanje kvarova i problema u radu

Znak/problem	Uzrok	Rješenje
Metalni dijelovi u posudi za vodu su zahrđali.	Nemojte koristiti preporučljivu vrstu sredstva za uklanjanje kamenca. Nepravilna sredstva za uklanjanje kamenca mogu prouzročiti oštećenja na aparatu.	Koristite sredstvo za uklanjanje kamenca kojega preporučuje proizvođač aparata.
Voda curi sa dna aparata za kavu.	U pladnju za cijeđenje/razliveno tekućine se je nakupilo previše vode.	Molimo vas da operete pladanj za cijeđenje.
	U radu aparata za kavu došlo je do greške; aparat ne funkcionira ispravno.	Molimo vas da se obratite ovlaštenom servisu i dogovorite se za popravak.
Voda teče sa vanjske strane filtra.	Na rubu filtra je mljevena kava.	Pobrinite se da rub filtra bude čist.
Kava ima kiseo okus (okus po octu).	Nakon uklanjanja kamenca niste aparat dovoljno isprali.	Više puta očistite aparat za kavu kao što je to opisano u poglavlju "PRIJE PRVE UPORABE".
	Mljevena kava je bila predugo držana u vrućem i vlažnom prostoru, i najvjerojatnije se je pokvarila.	Molimo vas da koristite svježe mljevenu kavu, i da neiskorištenu mljevenu kavu čuvate na hladnom i suhom mjestu. Otvoreni paket mljevene kave dobro zatvorite i držite ga spremljenog u hladnjaku. Tako će kava bolje zadržati svoju svježinu.
Aparat za kavu ne radi.	Aparat nije pravilno priključen na električnu mrežu.	Ispravno umetnite utikač na priključnom kabelu u utičnicu. Ako aparat i dalje ne radi, molimo vas da se obratite ovlaštenom servisu i dogovorite se za popravak.
Mlijeko se ne pjenuje.	Signalna lampica za paru ne svijetli.	Parom možete stvarati pjenu na mlijeku samo kada signalna lampica za paru svijetli.
	Vrč u kojem pjenite mlijeko je prevelik, ili pak njegov oblik nije pogodan za pjenjenje mlijeka.	Koristite visoku i usku posudu odnosno vrč.
	Koristite obrano mlijeko.	Koristite punomasno ili djelomično obrano mlijeko.

Ovaj uređaj označen je sukladno Europskoj direktivi 2012/19/EU o zbrinjavanju otpadne električne i elektronske opreme (*Waste Electrical and Electronic Equipment WEEE*). Smjernice iz Direktive opredjeljuju zahtjeve za prikupljanje i zbrinjavanje otpadne električne i elektronske opreme, važeće u čitavoj Europskoj Uniji.

BRIGA ZA OKOLINU

Nakon isteka njegovog životnog vijeka uređaj nemojte baciti zajedno s uobičajenim kućanskim otpacima, nego ga predajte ovlaštenim zbirnim mjestima za recikliranje. Takvim zbrinjavanjem dotrajalog uređaja pomažete u očuvanju okoline.

GARANCIJA I SERVIS

Za sve informacije u vezi uređaja, ili ako naletite na neki problem, obratite se Centru za korisnike Gorenje u vašoj državi (telefonski broj takvog centra naveden je u međunarodnom garancijskom listu). Ukoliko u vašoj državi nema takvog Centra za korisnike, obratite se vašem lokalnom trgovcu Gorenje, ili pozovite odjel Gorenja za male kućanske uređaje.

Uređaj je namijenjen isključivo za osobnu uporabu!

GORENJE

**GORENJE VAM ŽELI MNOGO UŽITAKA PRILIKOM UPORABE VAŠEG APARATA!
Pridržavamo pravo na izmjene**

Važno!

Pre početka upotrebe aparat obavezno pročitajte uputstva za upotrebu. Korisnički priručnik s uputstvima sačuvajte, jer će možda da vam bude potreban kasnije.

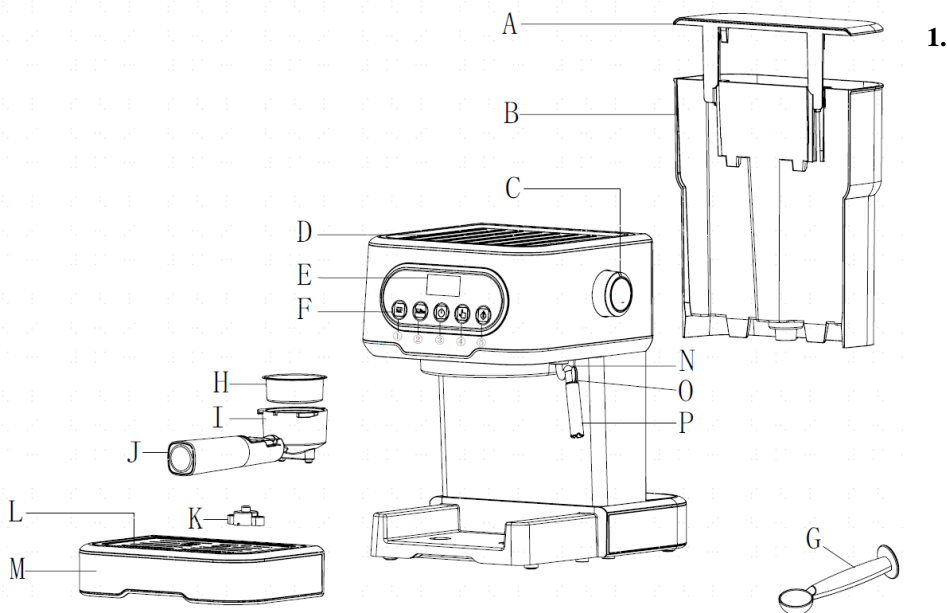
BEZBEDNOSNE PREDOSTROŽNOSTI

Pre početka upotrebe bilo kog električnog uređaja treba da se pridržavate određenih bezbednosnih predostrožnosti, uključujući i naredne:

1. Obavezno pročitajte uputstva za upotrebu.
2. Pre početka upotrebe proverite da li napon vaše kućne instalacije, odnosno zidne utičnice, odgovara naponu navedenom na natpisnoj tablici aparata.
3. Ovaj aparat opremljen je uzemljenim utikačem priključnog kabla. Molimo vas proverite da li je zidna utičnica u vašem domu ispravno uzemljena.
4. Kako biste se zaštitili od opasnosti požara, električnog udara i fizičkih povreda, priključni kabl ili utikač uređaja nemojte nikada potapati u vodu ili bilo koju drugu tečnost.
5. Pre početka čišćenja ili dok uređaj nije u upotrebi izvucite utikač priključnog kabla iz zidne utičnice. Pre vađenja ili montiranja nastavaka i delova, ili pre početka čišćenja, pričekajte da se aparat u potpunosti ohladi.
6. Nijedan električni aparat ne sme da se koristi ako je oštećen njegov priključni električni kabl ili utikač. U slučaju neispravnog rada aparata ili ako je sam aparat pao ili je oštećen, vratite ga smesta najbližem ovlašćenom servisnom centru za popravke ili ponovno podešavanje električnih ili mehaničkih komponenata.
7. Korišćenje nastavaka ili pribora kog ne preporučuje proizvođač naprave može da uzrokuje požar, električni udar ili povrede lica.
8. Aparat postavite na ravnu površinu odnosno na sto; proverite da priključni kabl možda ne visi preko ivice stola ili kuhinjskog pulta.
9. Uverite se da priključni kabl nije položen preko vrućih delova aparata i da ih ne dodiruje.
10. Kako biste izbegli moguća oštećenja, aparat za kafu nemojte stavljati na vruće površine ili u blizinu plamena.
11. Aparat iskopčajte iz električne struje povukavši priključni kabl iz zidne utičnice. Kada aparat isključujete, uvek uhvatite za utikač i nikada nemojte vući kabl.
12. Aparat nemojte koristiti ni za što drugo izuzev za upotrebu za koju je namenjen, i postavite ga u suhu sredinu.

13. Nužan je strog nadzor kada aparat koristite u blizini dece.
14. Pazite da vas ne opeče vruća para.
15. Nemojte dodirivati vruće površine aparata. Koristite isključivo ručke i/ili dugmad.
16. Nemojte dozvoliti da aparat radi bez vode.
17. Ne uklanjajte metalni levak dok aparat kuva kafu ili kada ispušta paru.
18. Utikač priključite u zidnu utičnicu pre početka upotrebe, i isključite rad aparata pre nego što utikač izvadite iz zidne utičnice.
19. Deca starija od osam godina kao i lica smanjenih fizičkih, čulnih ili mentalnih sposobnosti, ili lica sa nedostatkom iskustava i znanja, smeju da koriste ovaj aparat isključivo pod odgovarajućim nadzorom odnosno ako su upoznata sa bezbednom upotrebom aparata, i ako jasno razumeju opasnosti povezane sa korišćenjem aparata. Deci nemojte dozvoliti da se igraju aparatom. Takođe nemojte dozvoliti deci da učestvuju u čišćenju aparata ili obavljanju radova na održavanju aparata ako nisu starija od 8 godina i ako su pod odgovarajućim nadzorom odraslih.
20. Deca mora da budu pod nadzorom kako se ne bi igrala uređajem.
21. Radna sredina i mesto za čuvanje aparata mora da bude na temperaturi iznad 0°C .
22. Aparat je namenjen za upotrebu u domaćinstvu i u sličnim sredinama kao što su na primer:
 - priručne čajne kuhinje za osoblje u trgovačkim lokalima, kancelarijama, i u drugim radnim sredinama;
 - seljačka gazdinstva;
 - jedinice za goste u hotelima, motelima, i drugim ugostiteljskim boravišnim objektima;
 - objekti , koji nude usluge prenoćišta s doručkom.
23. Aparat nemojte nikad koristiti napolju na otvorenom.
24. Spremite ova uputstva.
25. Ako proizvod ne nameravate koristiti duže vreme, pre spremanja aparata treba da uključite napajanje, a zatim 3 minuta ispuštate iz njega paru.
26. Ako tokom ispuštanja pare dođe do prekida napajanja električnom energijom, zaostala toplina svejedno će uzrokovati to da proizvod i dalje nastavi još neko vreme ispuštati paru. Proizvod će prestati sa ispuštanjem pare odmah nakon što isključite dugme za paru.

Upoznajte se s vašim aparatom za kafu



A. poklopac posude za vodu

B. Posuda za vodu

C. Taster za paru

D. Gornji poklopac

E. Displej (indikator)

F. Kontrolna tabla

① Taster za jednu šolju kafe

② Taster za dve šolje kafe

③ Taster za uključenje/isključenje

④ Taster za ručni način pripreme kafe

⑤ Taster za paru

G. Merica s klipom

H. Metalno sito

I. Metalni levak

J. Drška levka

K. Indikator

L. Uklonjiva rešetka za šolje

M. Tacna za ceđenje/prolivene tečnosti

N. Ručica cevke za paru

O. Nastavak cevke za paru

P. Cevka za izradu pene

PRE PRVE UPOTREBE

Da bi već prva šolja kafe bila odličnog okusa, najpre isperite aparat za kafu toplom vodom, kao što je to opisano u nastavku.

1. Otvorite poklopac kazana za vodu i napunite ga vodom. Nivo vode ne sme da pređe oznaku MAX na stranici kotla. Zatvorite poklopac kotla za vodu.
Napomena: Kotao za vodu je uklonjiv, što olakšava čišćenje. Kotao za vodu možete izvaditi, napuniti vodom, i ponovno ga postaviti u aparat.
2. Metalno sito stavite u metalni levak s drškom (bez kafe na situ). Pri tome pazite da cev levka bude poravnana s utorom na aparatu. Nakon toga pričvrstite levak na aparat, i to tako da ga najpre pomerite u položaj INSERT (umetanje), a zatim ga učvrstite tako da dršku čvršće obrnete u suprotnim smeru od kazaljki na satu, dok ne dođe u položaj LOCK (zaključano).
3. Na uklonjivu tacnu (rešetku) za šolje stavite vrč. Proverite da li je taster za upravljanje parom u položaju za isključenje (OFF).
4. Priključite aparat na električnu mrežu i pritisnite taster za uključenje/isključenje. Signalna lampica za uključenje/isključenje zasvetleće belo. Signalne lampice tipki za jednu šolju kafe, dve šolje kafe, ručno upravljanje pripremom kafe, kao i tastera za paru započeće da trepću. Započinje zagrevanje aparata. Kada sve signalne lampice zasvetle konstantno, zagrevanje aparata je završeno.
Napomena: Ako želite da pripremite paru, pritisnite taster za paru.
5. Pritisnite taster za ručnu pripremu kafe. Aparat će približno 30 sekundi uzimati vodu. Bacite vodu koja se je nakupila u šolji, i šolju temeljito očistite, ili koristite novu šolju. Aparat je sada spreman za pripremu kafe.
Napomena: Tokom prvog zahvatanja vode aparat će možda da emituje neobične šumove. To je uobičajeno budući da voda ulaskom u aparat istiskuje vazduh. Nakon približno 20 sekundi, ti će zvukovi prestati.
Napomena: Pre prve upotrebe signalna lampica na tasteru pulsiraće u brzom ritmu, što signalizuje alarm, budući da u grejaču nema vode. Pritisnite taster za ručno upravljanje pripremom kafe, i držite ga pritisnutog sve dok pumpa ne prestane s radom i alarm se ne ugasi. Nakon toga možete započeti postupak pripreme kafe.

Prethodno zagrevanje

Za pripremu šolje dobrog vrućeg espressa preporučujemo da pre pripreme kafe zagrejete aparat, uključivši i metalni levak, metalno sito, i šolju. Na taj način hladni delovi aparata i hladna šolja neće uticati na okus kafe.

1. Izvadite kotao za vodu. Otvorite poklopac kotla za vodu i napunite ga proizvoljnom količinom vode. Nivo vode ne sme da pređe oznaku MAX na stranici kotla. Ponovno postavite kotao za vodu u aparat.
2. Ubacite metalno sito u metalni levak. Pri tome pazite da cev levka bude poravnata sa žlebom na aparatu. Nakon toga pričvrstite levak na aparat, i to tako da ga najpre pomerite u položaj INSERT (umetanje), a zatim ga učvrstite tako da dršku čvršće obrnete u suprotnim smeru od kazaljki na satu, dok ne dođe u položaj LOCK (zaključano).
3. Na uklonjivu tacnu (rešetku) za šolje stavite šolju za espresso kafu.
4. Spojite aparat na električnu mrežu. Proverite da li je taster za upravljanje parom u položaju za isključenje (OFF).
5. Pritisnite taster za uključenje/isključenje. Signalna lampica za uključenje/isključenje zasvetleće belo. Signalne lampice tastera za jednu šolju kafe, dve šolje kafe, i za ručno upravljanje pripremom kafe započnu da trepću. Započinje zagrevanje aparata. Kada sve signalne lampice zasvetle konstantno, zagrevanje aparata je završeno. Pritisnite taster za ručnu pripremu kafe, i aparat će započeti zahvatati vodu. Kada voda počne da curi iz cevke levka (u šolju), ponovno pritisnite taster za ručnu pripremu kafe, čime ćete odmah zaustaviti pumpanje vode. Svrha ovog koraka je da izbacite vodu iz kotla u grejač vode.
6. Kada je signalna lampica tastera za pripremu kafe osvetljena, postupak zagrevanja je završen.

Priprema espressa

1. Skinite levak tako da dršku obrnete u smeru kazaljki na satu. Mericom dodajte mlevenu kafu u metalno sito. Jedna kašika mlevene kafe biće dovoljna za jednu šolju vrhunske kafe. Nakon toga jače stisnite mlevenu kafu u levak koristeći klip.
2. Ubacite metalno sito u metalni levak. Pri tome pazite da cev levka bude poravnata sa žlebom na aparatu. Nakon toga pričvrstite levak na aparat, i to tako da ga najpre pomerite u položaj INSERT (umetanje), a zatim ga učvrstite tako da dršku čvršće obrnete u suprotnim smeru od kazaljki na satu, dok ne dođe u položaj LOCK (zaključano).
3. Na uklonjivu tacnu (rešetku) za šolje stavite šolju.
4. Kada je zagrevanje završeno, pritisnite taster za jednu šolju ili taster za dve šolje kafe. Aparat će započeti s pripremom kafe. Vreme pripreme jedne šolje kafe je 15 sekundi, a za pripremu dve šolje potrebno je 25 sekundi. Želite li tačno određenu količinu kafe, možete u trenutku kada je u šolji željena količina kafe, pritisnuti taster za ručnu pripremu kafe. Ponovno pritisnite taj taster, čime zaustavljate rad aparata. Kod ručnog načina pripreme, potrebno vreme pripreme kafe može da bude i do 90 sekundi. Nakon tog vremena automat za kafu sam će automatski prestati s radom.
5. Za pripremu kafe mora da bude osvetljena odgovarajuća signalna lampica tastera za pripremu kafe. Ako se aparat ohladi i signalna lampica se ugasi, pričekajte da lampica ponovno zasvetli. Nakon toga pritisnite odgovarajući taster za pripremu kafe, još malo pričekajte i aparat će započeti s pripremom kafe koja će početi da curi u šolju.
6. Kada je u šolji željena količina kafe, ili kada boja kafe koja curi u šolju postane svetla, pritisnite taster za pripremu kafe. Rad aparata za kafu se time zaustavlja. Ako signalna lampica tastera za pripremu kafe ne svetli, malo pričekajte. Kada signalna lampica na tasteru za pripremu kafe ponovno zasvetli, možete nastaviti s pripremom kafe.
7. Pritisnite taster za pripremu jedne šolje kafe i držite ga pritisnutog 3 sekunde. Taster za pripremu jedne šolje kafe počće da trepće, i otvoriće se način za regulaciju. Ponovno pritisnite taster za pripremu jedne šolje kafe, čime će aparat započeti da sipa kafu u šolju. Kada je u šolji željena količina kafe, pritisnite taster za pripremu jedne šolje kafe kako biste završili postupak podešavanja. Aparat će memorisati tu regulaciju, odnosno to izabrano vreme pripreme kafe. Vreme pripreme jedne šolje kafe možete podesiti na najviše 45 sekundi. Kada je vreme za pripremu jedne šolje kafe podešeno, vreme za pripremu dve šolje kafe podešava se automatski, tako da iznosi dva puta toliko koliko iznosi vreme pripreme jedne šolje. Vreme pripreme dve šolje kafe možete podesiti na najviše 90 sekundi. Ako podesite vreme za pripremu dve šolje kafe, vreme za pripremu jedne šolje podešava se automatski, tako da iznosi polovinu vremena koje je potrebno za pripremu za dve šolje.
UPOZORENJE: Tokom pripreme kafe aparat nemojte ostavljati bez nadzora, jer je ponekad potrebno i ručno upravljanje.
8. Kada ste završili s pripremom kafe, skinite metalni levak obrnuvši dršku u suprotnom smeru od kazaljki na satu, izvucite iz njega metalno sito, i bacite potrošenu mlevenu kafu.
9. Pričekajte da se levak i metalno sito do kraja ohlade, a zatim ih isperite pod tekućom vodom.

Priprema vruće vode

Kada je aparat zagrejan, obrnite dugme za paru čime ćete kroz cevčicu ispustiti vruću vodu, i pritisnite taster za ručnu pripremu kafe kako bi aparat započeo sa zagrevanjem vode. Ponovno pritisnite taster za ručnu pripremu kafe i zatvorite dugme za paru, čime ćete završiti sa pripremom vruće vode.

Priprema kapućina/penastog mleka

Šolju kapućina pripremate tako da u šolju espressa sipate penasto mleko.

Metod:

1. Najpre pripremite espresso u skladu s uputstvima u poglavlju PRIPREMA ESPRESSA. Pri tome koristite dovoljno veliku šolju. Proverite da li je taster za upravljanje parom u položaju za isključenje (OFF).
2. Pritisnite taster za paru. Signalna lampica tastera za pripremu kafe ugasiće se. Pričekajte da zasvetli signalna lampica tastera za paru.

Napomena: Tokom rada signalna lampica tastera za paru paliće se i gasiti; to znači da aparat održava željenu temperaturu.

- U vrč sipajte približno 100 ml mleka za svaki kapučino kog pripremate. Preporučujemo upotrebu hladnog punomasnog mleka (iz frižidera; mleko neka ne bude vruće!).
Napomena: Prečnik vrča za penušanje mleka neka ne bude manji od 70 ± 5 mm. Uzmite takođe u obzir da se zapremina mleka tokom penušanja udvostruči, zato za penušanje mleka koristite dovoljno velik odnosno dovoljno visok vrč.
- Polagano obrnite dugme za paru u suprotnom smeru od kazaljki na satu. Iz cevčice za penušanje počinite da šišti para.
Napomena: Dugme za ispuštanje pare nemojte nikad obrnuti naglo, budući da će u kratkom vremenu da se nakupi previše pare, a to povećava mogućnost eksplozije.
- Cevčicu za penušanje gurnite u mleko, približno 2 cm ispod površine. Zapenite mleko tako da vrč pomerate kružnim pokretima, te nagore i nadole.
- Kada ste postigli željeni rezultat, obrnite dugme za paru u položaj za isključenje (OFF).
Napomena: Čim zatvorite izlaženje pare, očistite vrh cevčice za paru mokrim sunđerom, ali pri tome pazite da se ne opečete.
- Zapenjeno mleko sipajte u pripremljeni espresso. Kapučino je sada pripremljen. Zašećerite po ukusu i ako želite posipajte kakao u prahu po peni.
- Isključite uređaj tasterom za uključenje/isključenje. Sve signalne lampice ugasiće se.
- Kada cevčicu za izlaz pare koristite neprekidno duže od 180 sekundi, signalna lampica za paru započne brzo da pulsira (trepće) da vas na to upozori. U tom slučaju pritisnite taster za pripremu kafe i pričekajte da se aparat ohladi. Kada se aparat ohladi do normalne temperature, možete ga ponovno koristiti.
Napomena: Ako pokušate da spremate kafu (dakle ako pritisnete taster za pripremu kafe) odmah nakon korišćenja cevčice za paru, signalna lampica tastera za pripremu kafe trepće, čime vas upozorava da to nije moguće. U tom slučaju obrnite dugme za paru u položaj za uključenje, čime ćete izbaciti vruću vodu, a nakon toga ostavite aparat da se ohladi.

AUTOMATSKO ISKLJUČENJE

Ako u roku 25 minuta ne pritisnete nijedan taster na aparatu, on će se automatski isključiti.

Čišćenje i održavanje:

- Pre čišćenja isključite aparat za kafu i pričekajte da se potpuno ohladi.
- Kućište aparata za kafu češće očistite koristeći sunđer otporan na vlagu. Takođe, redovito perite kotao za vodu, tacnu za ceđenje/razlivene tečnosti i uklonjivu rešetku za šolje, te ih nakon pranja dobro osušite.
Napomena: Za čišćenje nemojte koristiti alkohol niti bilo kakve rastopine ili razređivače. Tokom čišćenja nemojte nikada potapati kućište u vodu.
- Odstranite metalni levak okrećući ga u smeru kazaljki na satu. Bacite potrošenu mlevenu kafu, a zatim očistite levak koristeći pomagalo za čišćenje. Na kraju ga isperite čistom vodom.
- Operite u vodi sav pribor odnosno delove aparata, a nakon toga ih temeljito osušite.
- Nakon približno 500 ciklusa rada (pripreme kafe, upotrebe cevčice za paru i drugih funkcija) sve će signalne lampice nakon završetka zagrevanja pet puta brzo trepnuti, upozorivši vas o tome da morate iz aparata izbaciti nakupljeni kamenac. Ako to ne uradite, lampice ostaju da trepću kod svake naredne upotrebe aparata. Kada je aparat u stanju pripremljenosti, istovremeno pritisnite taster za ručnu pripremu kafe te taster za pripremu dve šolje kafe, i držite ih pritisnute 3 sekunde. Dve signalne lampice trepnuće brzo tri puta, što označuje da je uklanjanje kamenca bilo poništeno, i da je brojilo ciklusa rada aparata bilo resetirano na nulu.

Uklanjanje kamenca iz vode

1. Kako biste obezbedili besprekoran rad vašeg aparata za kafu, i kako bi cevi u aparatu uvek bile čiste a time i okus kafe optimalan, iz aparata je potrebno jednom na 2 do 3 meseca odstraniti kamenac.
2. Kotao za vodu do oznake za najveću dozvoljenu količinu vode (MAX) napunite otopinom vode i sredstva za uklanjanje kamenca (vodu i sredstvo za uklanjanje kamenca pomešajte u odnosu 4:1; dodatne informacije možete potražiti u uputstvima za upotrebu sredstva za uklanjanje kamenca iz vode). Molimo vas da koristite sredstvo za uklanjanje kamenca koje je namenjeno za upotrebu u domaćinstvu. Umesto sredstva za uklanjanje kamenca možete koristiti i citronsku kiselinu (koja može da se nabavi u apotekama i drogerijama). U tom slučaju rastopite tri dela citronske kiseline u sto delova vode.
3. Kao i kod postupka zagrevanja, stavite metalni levak (bez mlevene kafe) i vrč. Zagrejte vodu kao što je to opisano u poglavlju ZAGREVANJE.
4. Pritisnite taster za uključenje/isključenje. Zasvetleće signalna lampica za uključenje/isključenje. Proverite da li je taster za upravljanje parom u položaju za isključenje (OFF), a zatim pritisnite taster za pripremu kafe. Kada iz cevčica levka počne da curi voda, pritisnite taster za pripremu kafe, te pričekajte nekoliko trenutaka. Aparat za kafu započne sa zagrevanjem.
5. Kada je signalna lampica tastera za pripremu kafe osvetljena, postupak zagrevanja je završen. Pritisnite taster za pripremu kafe i pripremite dve šolje kafe (približno 60 ml). Pritisnite taster za pripremu kafe kako biste zaustavili rad pumpe.
6. Pritisnite taster za paru. Signalna lampica tastera za pripremu kafe ugasiće se. Pričekajte da zasvetli signalna lampica tastera za paru. Obrnite dugme za paru i pustite da para izlazi kroz cevčicu dva minuta. Nakon toga obrnite dugme za paru u položaj za isključenje (OFF) kako biste zaustavili izlaženje pare kroz cevčicu. Odmah isključite aparat pritiskom na taster za uključenje/isključenje. Rastopinu za uklanjanje kamenca iz vode ostavite u aparatu barem 15 minuta.
7. Ponovno uputite uređaj u rad pritiskom na taster za uključenje/isključenje. Pričekajte da signalna lampica tastera za pripremu kafe zasvetli, a zatim ga pritisnite kako biste započeli postupak pripreme kafe. Aparat neka radi sve dok u njemu ne nestane tečnosti za uklanjanje kamenca.
9. Tri puta propustite kroz aparat čistu vodu, natočenu u kotao za vodu do oznake MAX: Tri puta ponovite postupak od 4. do 6. koraka, a nakon toga ostavite aparat da radi sve dok u posudi za vodu ne nestane vode.

Otklanjanje kvarova i smetnji u radu

Znak/problem	Uzrok	Rešenje
Metalni delovi u kotlu za vodu su zardali.	Nemojte koristiti preporučenu vrstu sredstva za uklanjanje kamenca. Nepravilna sredstva za uklanjanje kamenca mogu da uzrokuju oštećenja na aparatu.	Koristite sredstvo za uklanjanje kamenca kog preporučuje proizvođač aparata.
Voda curi sa dna aparata za kafu.	U tacni za ceđenje/razlivene tečnosti nakupilo se je previše vode.	Molimo vas da operete tacnu za ceđenje.
	U radu aparata za kafu došlo je do greške; aparat ne funkcioniše ispravno.	Molimo vas da se obratite ovlašćenom servisu i dogovorite se za popravak.
Voda teče sa spoljne strane sita.	Na ivici sita nalazi se mlevena kafa.	Postarajte se da iverice sita budu čiste.
Kafa ima kiseo okus (okus po sirčetu).	Nakon uklanjanja kamenca niste aparat dovoljno isprali.	Više puta očistite aparat za kafu kao što je to opisano u poglavlju "PRE PRVE UPOTREBE".
	Mlevena kafa bila je predugo vremena u vrućem i vlažnom prostoru, i najverovatnije se je pokvarila.	Molimo vas da koristite sveže mlevenu kafu, i da neiskorišćenu mlevenu kafu čuvate na hladnom i suvom mestu. Otvoreni paket mlevene kafe dobro zatvorite i držite ga spremjenog u frižideru. Tako će kafa bolje zadržati svoju svežinu.
Aparat za kafu ne radi.	Aparat nije pravilno priključen na električnu mrežu.	Ispravno ugurajte utikač na priključnom kablu u utičnicu. Ako aparat i dalje ne radi, molimo vas da se obratite ovlašćenom servisu i dogovorite se za popravak.
Mleko se ne peni.	Signalna lampica za paru ne svetli.	Parom možete stvarati penu na mleku samo kada signalna lampica za paru svetli.
	Vrč u kojem penite mleko je prevelik, ili njegov oblik nije pogodan za penušanje mleka.	Koristite visoku i usku posudu odnosno vrč.
	Koristite obrano mleko.	Koristite punomasno ili delimično obrano mleko.

Ovaj aparat označen je u skladu sa Evropskom Direktivom 2012/19/EU koja se odnosi na otpadnu električnu i elektronsku opremu (Waste Electrical and Electronic Equipment WEEE). Smernice iz direktive opredeljuju zahteve za prikupljanje i odlaganje otpadne električne i elektronske opreme koje su važeće u celoj Evropskoj Uniji.

BRIGA ZA ŽIVOTNU SREDINU

Nakon isteka životnog veka upotrebljivosti, aparat nemojte baciti zajedno sa običnim kućanskim otpacima, nego ga predajte u ovlašćeni sabirni centar za recikliranje takvih proizvoda. Pravilnim odlaganjem aparata pridonosite očuvanju životne sredine.

GARANCIJA I SERVIS

Za sve informacije u vezi aparata ili ako u radu naprave naiđete na problem, konsultujte pozivni centar Gorenja za pomoć korisnicima u vašoj državi (telefonski broj naći ćete u međunarodnom garantnom listu). Ako u vašoj državi nema takvog centra za pomoć korisnicima, obratite se vašem lokalnom prodavcu Gorenja, ili pozovite odeljenje malih kućanskih aparata Gorenja.

Aparat je namenjen isključivo za ličnu upotrebu!

**GORENJE VAM ŽELI MNOGO ZADOVOLJSTVA U RADU SA VAŠIM APARATOM!
Pridržavamo pravo na izmene**

ІНСТРУКЦІЯ З ЕКСПЛУАТАЦІЇ

UK

Важливо!

Перед початком експлуатації приладу уважно прочитайте цей посібник користувача та збережіть його для використання в майбутньому.

Правила безпеки

Перш ніж використовувати електричний пристрій, слід завжди дотримуватись основних заходів безпеки, зокрема наведених нижче правил.

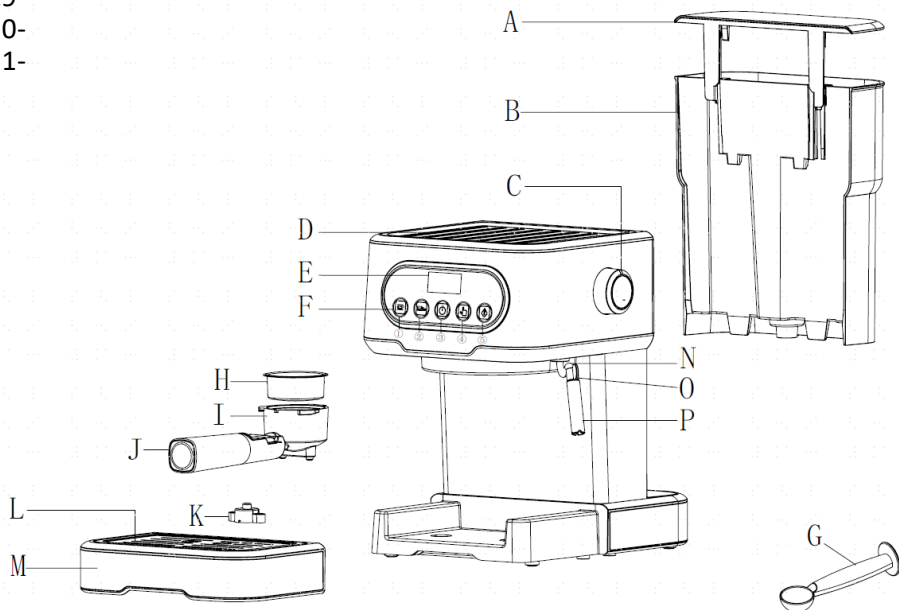
1. Прочитайте інструкцію повністю.
2. Перед експлуатацією пристрою слід перевірити, чи відповідає напруга в електромережі напрузі, зазначеній на паспортній табличці.
3. Цей пристрій оснащено заземленою штепсельною вилкою. Переконайтеся, що розетку у вас вдома заземлено належним чином.
4. Щоб запобігти пожежі, ураженню електричним струмом і травмуванню людей, не занурюйте кабель або штепсельну вилку у воду чи іншу рідину.
5. Вийміть штепсельну вилку з розетки перед чищенням пристрою або коли він не використовується. Дайте пристрою повністю охолонути перед переміщенням, додаванням елементів або чищенням.
6. Не використовуйте пристрій із пошкодженим кабелем або штепсельною вилкою. У разі несправності пристрою або його падіння чи пошкодження віднесіть його до найближчого авторизованого сервісного центру для перевірки, ремонту або електричного чи механічного налаштування.

7. Використання додаткового приладдя, що не належить до рекомендацій виробника, може призвести до пожежі, ураження електричним струмом або травмування людей.
8. Розмістіть пристрій на пласкій поверхні або столі, слідкуйте, щоб кабель живлення не звисав із країв стола або стільниці.
9. Переконайтеся, що кабель живлення не торкається гарячих частин пристрою.
10. Щоб уникнути пошкодження, не розміщуйте кавоварку на гарячій поверхні або поруч із відкритим вогнем.
11. Щоб відключити пристрій від живлення, вийміть штепсельну вилку з розетки. Виймаючи штепсельну вилку, переконайтеся, що тримаєтеся за неї, а не тягнете за кабель.
12. Використовуйте пристрій виключно за призначенням і розміщуйте його в сухому місці.
13. Забезпечте особливий нагляд, коли пристрій використовується поруч із дітьми.
14. Будьте обережні: не обпечіться парою.
15. Не торкайтеся гарячої поверхні пристрою. Користуйтеся ручкою або регуляторами.
16. Не використовуйте кавоварку без води.
17. Не виймайте металевий тримач, коли пристрій варить каву або випускає пару.
18. Підключайте штепсельну вилку до розетки перед використанням і вимикайте пристрій, перш ніж виймати штепсельну вилку з розетки.
19. Пристрій можна використовувати дітям віком від 8 років і особам з обмеженими фізичними, тактильними або розумовими можливостями чи без належних знань і досвіду, якщо вони перебувають під наглядом або інформовані про безпечне використання пристрою та розуміють пов'язану з цим небезпеку. Не дозволяйте дітям гратися з пристроєм. Чищення й обслуговування пристрою можна доручати дітям віком від 8 років під наглядом дорослих.
20. Діти мають перебувати під наглядом, щоб вони не гралися з пристроєм.

21. Температура навколишнього середовища під час роботи або зберігання пристрою має перевищувати 0 °С.
22. Цей пристрій призначено для побутового або подібного застосування, наприклад:
- на кухнях для працівників магазинів, офісів або інших робочих середовищ;
 - у замських будинках;
 - людьми, що проживають у готелях, мотелях або інших житлових приміщеннях;
 - у закладах типу міні-готелів.
23. Не користуйтеся пристроєм поза приміщенням.
24. Збережіть цю інструкцію.
25. Якщо ви не плануєте користуватися пристроєм протягом тривалого часу, потрібно ввімкнути живлення та випустити пару протягом 3 хвилин, перш ніж залишити виріб.
26. Якщо живлення вимкнеться під час випуску пари, завдяки залишковому теплу виріб продовжуватиме випустити пару протягом певного часу. Виріб припинить випустити пару відразу після вимкнення регулятора пари.

Загальний вигляд кавоварки

19-
20-
21-



A. Кришка резервуара для води
B. Резервуар для води
C. Регулятор пари
D. Верхня кришка
E. Дисплей
F. Панель керування (① кнопка «1 чашка кави»
② кнопка «2 чашки кави» ③ кнопка живлення
④ кнопка ручного приготування кави ⑤ кнопка
«Пара»)
G. Мірна ложка

H. Фільтр зі сталеву сіткою
I. Металевий тримач фільтра
J. Ручка тримача фільтра
K. Кришка регулятора рівня води
L. Знімна підставка для чашок
M. Піддон для крапель Насадка для піни
N. Ручка паропроводу
O. Парова трубка
P. Насадка для піни

Перед першим використанням

Щоб перша чашка кави мала чудовий смак, слід промити кавоварку теплою водою як вказано нижче.

1. Відкрийте кришку резервуара для води і налейте воду в резервуар для води. Рівень води не повинен перевищувати позначку MAX резервуара для води. Після цього поставте кришку резервуара для води на місце. Примітка. Прилад оснащений знімним резервуаром для води, що спрощує його очищення. Ви можете сполатку наповнити резервуар водою, а потім установити його в прилад.
2. Установіть фільтр зі сталеву сіткою в металевий тримач (при цьому у фільтрі зі сталеву сіткою не повинно бути кави), переконайтеся, що трубка тримача співпадає з канавкою в приладі, потім вставте тримач у прилад з положення INSERT (ВСТАВИТИ) та міцно закріпіть їх у кавоварці, повертаючи тримач проти годинникової стрілки, доки він не опиниться в положенні LOCK (ЗАМКНЕНО).
3. Поставте чашу на знімну підставку для чашок. Переконайтеся, що регулятор пари знаходиться в положенні OFF (ВИМК.).
4. Підключіть прилад до джерела живлення, натисніть кнопку живлення, індикатор живлення засвітиться білим кольором, індикатори кнопок «1 чашка кави», «2 чашки кави», кнопки живлення, кнопки ручного приготування кави і кнопки «Пара» засвітяться, машина розпочне попереднє прогрівання. Спрацювання всіх індикаторів разом вказує на завершення попереднього нагрівання. Примітка. Якщо натиснути кнопки «1 чашка кави», «2 чашки кави» або кнопку ручного приготування кави до завершення попереднього прогрівання, насос не працює. Для приготування пари натисніть кнопку «Пара».
5. Натисніть кнопку ручного приготування кави, прилад закачає воду протягом близько 30 секунд, налле воду в чашку, після чого її можна вимити. Тепер прилад готовий до приготування кави. Примітка. Під час першого закачування води може виникнути шум випускання приладом повітря. Це цілком нормально, і він зникне приблизно через 20 секунд роботи кавоварки. Примітка. Перед першим використанням індикатор кнопки почне швидко блимати, указуючи на помилку, оскільки в бойлері немає води. Натисніть кнопку ручного приготування кави та утримуйте її, доки насос не перестане працювати, а сигнал про помилку перестане блимати. Після цього можна запустити операцію заварювання кави.

Попереднє прогрівання

Для приготування чашки смачного еспресо ми рекомендуємо попередньо прогріти прилад, включаючи металевий тримач фільтра, фільтр зі сталеву сіткою і чашку, щоб холодні частини не впливали на смак кави.

1. Зніміть резервуар для води, відкрийте кришку і налейте необхідну кількість води. Рівень води не повинен перевищувати позначку MAX на резервуарі. Після цього встановіть резервуар для води на місце.
2. Установіть фільтр зі сталеву сіткою в металевий тримач, переконайтеся, що трубка тримача співпадає з канавкою в приладі, потім вставте тримач у прилад з положення INSERT (ВСТАВИТИ) та міцно закріпіть їх у кавоварці, повертаючи тримач проти годинникової стрілки, доки він не опиниться в положенні LOCK (ЗАМКНЕНО).
3. Поставте чашку для еспресо на знімну підставку для чашок.
4. Після цього підключіть прилад до мережі живлення. Переконайтеся, що регулятор пари знаходиться в положенні OFF (ВИМК.).
5. Натисніть кнопку живлення, індикатор живлення засвітиться білим кольором, заблимають індикатори кнопок «1 чашка кави», «2 чашки кави», кнопки живлення, кнопки ручного приготування кави і кнопки «Пара», машина розпочне попереднє прогрівання. Після ввімкнення одночасно всіх індикаторів, що означає завершення попереднього прогрівання, натисніть кнопку ручного приготування кави, машина закачає воду. Коли вода почне виливатися, знову натисніть цю кнопку, щоб машина негайно припинила закачувати воду. Це потрібно для закачування води із резервуара для води в бойлер.
6. Вимкнення індикатора кнопки приготування кави свідчить про завершення попереднього прогрівання.

Приготування еспreso

1. Зніміть тримач, повернувши його за годинниковою стрілкою. Насипте мірною ложкою мелену каву у фільтр зі сталеву сіткою (ложки порошку меленої кави вистачає приблизно на одну чашку кави вищого ґатунку), а потім щільно притисніть порошок меленої кави темпером.
 2. Установіть фільтр зі сталеву сіткою в металевий тримач, переконайтеся, що трубка тримача співпадає з канавкою в приладі, потім вставте тримач у прилад з положення INSERT (ВСТАВИТИ) та міцно закріпіть їх у кавоварці, повертаючи тримач проти годинникової стрілки, допоки він не опиниться в положенні LOCK (ЗАМКНЕНО).
 3. Поставте чашку на знімну підставку для чашок.
 4. Після завершення попереднього прогрівання натисніть кнопку «1 чашка кави» або «2 чашки кави», кава почне заварюватися. Тривалість приготування однієї чашки кави — 15 секунд, двох чашок кави — 25 секунд. Якщо ви хочете приготувати інший об'єм кави, натисніть кнопку ручного приготування кави один раз, і коли буде досягнуто потрібного об'єму кави, натисніть цю кнопку ще раз, щоб зупинити приготування. Максимальний час приготування кави з використанням кнопки ручного приготування кави становить 90 секунд. Прилад автоматично перестане працювати, якщо протягом 90 секунд не буде виконана жодна операція.
 5. Якщо індикатор відповідної кнопки приготування кави не загорівся, зачекайте мить; щойно він знову загориться, натисніть відповідну кнопку приготування кави, і кава почне витікати.
 6. Натисніть кнопку приготування кави після приготування кави або якщо колір кави очевидно слабкий, і кавоварка припинить працювати. Якщо індикатор кнопки приготування кави погас, зачекайте мить, індикатор знову загориться, і ви зможете продовжити приготування кави.
 7. Натисніть і утримайте кнопку «1 чашка кави» протягом 3 секунд (кнопка «1 чашка кави» буде блимати), щоб перейти в режим налаштування. Знову натисніть кнопку «1 чашка кави», щоб прилад почав наливати каву, і коли буде досягнуто вказаний час, натисніть кнопку «1 чашка кави», щоб завершити налаштування (прилад запам'ятає їх). Тривалість приготування однієї чашки кави може бути встановлена на час до 45 секунд. Якщо тривалість приготування однієї чашки кави буде змінено, тривалість приготування двох чашок кави буде автоматично збільшено вдвічі порівняно з тривалістю приготування однієї чашки кави. Тривалість приготування двох чашок кави може бути встановлена на час до 90 секунд. Якщо тривалість приготування двох чашок кави буде змінено, тривалість приготування однієї чашки кави буде автоматично зменшено вдвічі порівняно з тривалістю приготування двох чашок кави.
- ПОПЕРЕДЖЕННЯ.** Не залишайте кавоварку без нагляду під час приготування кави, оскільки іноді вимагається ручне керування!
8. Закінчивши приготування кави, вийміть металевий тримач, повернувши його за годинниковою стрілкою, а потім очистьте фільтр зі сталеву сіткою від залишків спресованої кави.
 9. Дайте їм повністю охолонути, після чого промийте під проточною водою.

Приготування гарячої води

Після попереднього прогрівання продукту поверніть регулятор пари, щоб випустити гарячу воду, і натисніть кнопку ручного приготування кави, щоб розпочати приготування гарячої води. Знову натисніть кнопку ручного приготування кави та закрийте регулятор пари, щоб закінчити приготування гарячої води.

Приготування капучино/спінення молока

Для приготування капучино необхідно до чашки еспreso додати спінене молоко.
Спосіб приготування:

1. Спершу приготуйте еспreso в достатньо великій чашці відповідно до розділу «ПРИГОТУВАННЯ ЕСПРЕСО». Переконайтеся, що регулятор пари знаходиться в положенні OFF (ВИМК.).
2. Натисніть кнопку «Пара», індикатор кнопки приготування кави не горітиме. Зачекайте, поки загориться індикатор кнопки «Пара».

Примітка. Під час приготування індикатор кнопки «Пара» буде вмикатись і вимикатись, оскільки прилад підтримуватиме необхідну температуру.

3. Для приготування однієї чашки капучино необхідно приблизно 100 мл молока. Рекомендується використовувати незбиране молоко з холодильника (не гаряче!).
Примітка. Чашка повинна мати діаметр не менше 70 ± 5 мм. Не забувайте, що молоко збільшується в об'ємі у 2 рази, тому переконайтеся, що висота чашки достатня.
4. Повільно поверніть регулятор пари проти годинникової стрілки, пара вийде з насадки для піни.
Примітка. У жодному разі не обертайте різко регулятор подачі пари — це може призвести до утворення великої кількості пари і вибуху.
5. Занурте насадку для піни в молоко приблизно на два сантиметри, спінують молоко в чашці зверху вниз.
6. Закінчивши спінування, поверніть регулятор пари в положення OFF (ВИМК.).
Примітка. Очистьте отвір для виходу пари мокрою губкою відразу після припинення приготування пари. Будьте обережні — деталі дуже гарячі!
7. Налийте в приготоване еспресо спінене молоко, тепер капучино готове. За бажанням додайте цукор і посипте пінку невеликою кількістю какао-порошку.
8. Натисніть кнопку живлення, щоб відключити живлення. Усі індикатори погаснуть.
9. Коли функція приготування пари працює протягом більше 180 секунд без перерви, індикатор пари буде швидко блимати, повідомляючи про тривогу. У цьому випадку натисніть кнопку приготування кави, щоб дати приладу охолонути. Машина зможе відновити роботу після охолодження до нормальної температури.
Примітка. Якщо ви хочете приготувати каву відразу після приготування пари, натиснувши кнопку приготування кави, індикатор приготування кави почне блиматиме, повідомляючи про тривогу. У цьому випадку слід повернути регулятор пари в положення ON (УВИМК.) для перекачування гарячої води, щоб прилад охолонув.

Функція автоматичного вимкнення

Прилад вимикається автоматично, якщо протягом 25 хвилин не проведено жодної операції.

Чищення й обслуговування

1. Вимкніть кавоварку і дайте приладу повністю охолонути перед чищенням.
2. Регулярно очищайте корпус кавоварки вологостійкою губкою, регулярно очищайте резервуар для води, піддон для збирання крапель і знімну підставку для чашок, після чого висушуйте їх.
Примітка. Не використовуйте для чищення засоби з вмістом спирту або розчинники. У жодному разі не занурюйте корпус у воду для чищення.
3. Від'єднайте металевий тримач, повернувши його за годинниковою стрілкою, позбудьтеся залишків кави всередині, потім очистьте його м'яким засобом і промийте чистою водою.
4. Очистьте усі пристосування у воді та ретельно висушіть їх.
5. Після завершення 500-го циклу (приготування кави, пари і т. д.) усі індикатори одночасно швидко проблімають 5 разів, коли прилад закінчить попереднє прогрівання, нагадуючи про необхідність очищення від накипу. Якщо ви не видалите накип, це буде відбуватися під час кожного використання машини. Після завершення видалення накипу в режимі очікування одночасно натисніть і утримуйте кнопку ручного приготування кави і кнопку «2 чашки кави» протягом 3 секунд, два індикатори швидко засвітяться 3 рази (число робочих циклів буде скинуто до нуля).

Очищення від мінеральних відкладень

1. Для забезпечення приємного аромату вашої кави, ефективної роботи кавоварки і підтримання чистоти внутрішніх трубок залишки мінеральних відкладень слід очищати кожні 2-3 місяці.
2. Наповніть резервуар для води водою із засобом для видалення накипу до рівня MAX (пропорція води та засобу для видалення накипу — 4:1, детальну інформацію див. в інструкції до засобу для видалення накипу). Використовуйте «побутові» засоби для видалення накипу.

Замість органічних засобів для видалення накипу рекомендуємо використовувати лимонну кислоту, яка продається в аптеках (пропорція води і лимонної кислоти — 100:3).

3. Поставте металевий тримач (без кавового порошку) і чашу для виконання програми попереднього прогрівання. Приготуйте воду, як це зазначено в розділі «ПОПЕРЕДНЕ ПРОГРІВАННЯ».
4. Натисніть кнопку живлення, загориться індикатор живлення. Натисніть кнопку приготування кави, переконайтеся, що регулятор пари знаходиться в положенні OFF (ВИМК.). Коли вода почне стікати, натисніть кнопку приготування кави, щоб припинити закачування, і зачекайте, поки кавоварка не почне попереднє прогрівання.
5. Вимкнення індикатора кнопки приготування кави свідчить про завершення попереднього прогрівання. Натисніть кнопку приготування кави і приготуйте дві чашки кави (близько 60 мл). Натисніть кнопку приготування кави ще раз, щоб припинити закачування.
6. Натисніть кнопку «Пара», індикатор кнопки приготування кави погасне, зачекайте, поки загориться індикатор кнопки «Пара». Увімкніть пару на 2 хвилини, потім поверніть регулятор пари в положення OFF (ВИМК.), щоб зупинити утворення пари. Натисніть кнопку живлення, щоб негайно вимкнути пристрій. Засіб для видалення накипу повинен залишатись у трасі приладу не менше ніж 15 хвилин.
7. Натисніть кнопку живлення, щоб перезапустити прилад, дочекайтеся, коли загориться індикатор кнопки приготування кави. Потім натисніть кнопку приготування кави, щоб розпочати заварювання для видалення засобу від накипу.
9. Наповніть резервуара для води питною водою до рівня MAX, повторіть кроки 4-6 3 рази, потім проведіть операцію заварювання, поки в резервуарі не закінчиться вода.

Усунення несправностей

Ознака	Причина	Спосіб усунення
Іржа на металевих деталях резервуара.	Використання не рекомендованого засобу для видалення накипу. Це може викликати корозію металевих частин у резервуарі.	Використовуйте тільки рекомендовані виробником засоби для видалення накипу.
Витікання води із дна кавоварки.	У піддоні для збирання крапель забагато води.	Очистьте піддон для збирання крапель.
	Кавоварка несправна.	Зверніться до авторизованого сервісного центру для проведення ремонту.
Витікання води із зовнішньої сторони фільтра.	Краї фільтра засмічені кавовим порошком.	Очистьте фільтр.
Кислий (оцтовий) смак у каві еспресо.	Неправильне очищення приладу від засобу для видалення мінеральних відкладень.	Очистьте кавоварку, як це описано в розділі «Перед першим використанням», кілька разів.
	Тривале зберігання кавового порошку в гарячому, вологому місці. Кавовий порошок псується.	Використовуйте свіжий кавовий порошок або зберігайте невикористаний кавовий порошок у прохолодному, сухому місці. Відкривши новий пакет кавового порошку, щільно закривайте його і зберігайте в холодильнику, щоб забезпечити його свіжість.

Кавоварка не працює.	Розетка живлення підключена неналежним чином.	Правильно підключіть шнур живлення до розетки. Якщо прилад усе ще не працює, зверніться до авторизованого сервісного центру для проведення ремонту.
Пара не спінює молоко.	Індикатор пари не горить.	Пара може використовуватися для спінування тільки після того, як загориться індикатор пари.
	Ємність занадто велика або форма ємності не підходить.	Використовуйте високу і вузьку ємність.
	Ви використали знежирене молоко	Використовуйте незбиране молоко або напів-знежирене молоко

Цей прилад позначено відповідно до Директиви ЄС 2012/19/ЄС щодо відходів електричного й електронного обладнання (WEEE). Директива визначає вимоги до збирання та переробки відходів електричного й електронного обладнання, які застосовуються в усьому Європейському Союзі.

ДОВКІЛЛЯ

Після закінчення строку експлуатації не викидайте прилад разом із побутовими відходами. Віддайте його в авторизований центр утилізації. Це сприятиме збереженню довкілля.

ГАРАНТІЯ ТА РЕМОНТ

Додаткову інформацію або допомогу в разі виникнення проблеми можна отримати в регіональному центрі обслуговування Gorenje (див. номер телефону в міжнародному гарантійному талоні). Якщо у вашій країні немає такого центру, зверніться до регіонального дилера компанії Gorenje або сервісного центру, де обслуговуються побутові прилади Gorenje.

Лише для особистого використання!

**КОМПАНІЯ GORENJE
БАЖАЄ ВАМ ОТРИМАТИ МАКСИМАЛЬНЕ ЗАДОВОЛЕННЯ ВІД
КОРИСТУВАННЯ ЦИМ ПРИЛАДОМ.**