

**POŠTOVANI KUPAC**

Najljepše se Vam zahvaljujemo za kupovinu našeg proizvoda. Sami ćete se uvjeriti da se na naše proizvode možete osloniti.

Za lakše rukovanje proizvodom pripremili smo opsežne upute, koje će vam pomoći da se što brže upoznate s vašim novim aparatom. Molimo Vas da prije prve upotrebe pažljivo pročitate ove upute.

Čim Vam aparat bude dostavljen, najprije provjerite dali ste ga primili neoštećenog. Ako otkrijete bilo kakvo transportno oštećenje, smjesta o tom obavijestite Vašeg prodavača ili regionalno skladište, od kojeg ste aparat dobili. Njihove telefonske brojeve naći ćete na računu ili na dostavnici.

Želimo Vam mnogo uspjeha u korištenju Vašeg novog aparata!



Uređaj je namijenjen za uporabu jedino u domaćinstvu, te za zagrijavanje hrane i pića uz pomoć elektromagnetske energije. Uređaj koristite samo u zatvorenom prostoru.

**UPUTE ZA UPORABU**

Uputstva za upotrebu namijenjene su korisniku. Opisuju aparat i upravljanje njime. Prilagođena su različitim tipovima aparata, stoga sadrže i opise koje vaš aparat nema.

Pridržavamo pravo do možebitnih promjena i grešaka u uputama za uporabu.



Nikada ne dodirujte površine uređaja za grijanje i kuhanje. Za vrijeme rada će postati veoma vruće. Držite jecu na sigurnoj udaljenosti. Postoji opasnost od opekline.



Opasnost od mikrovalnoga zračenje i visokoga napona. Ne odstranjujte pokrov!

**UPOZORENJE!** Tijekom uporabe dolazi do pregrijavanja pećnice i njezinih dostupnih dijelova. Budite oprezni kako ne biste dodirivali vruće elemente. Djecu mlađu od 8 godina treba držati podalje od pećnice, osim kada su pod neprestanim nadzorom.

Pećnicu smiju upotrebljavati djeca starija od 8 godina i osobe s ograničenim fizičkim, osjetilnim ili mentalnim sposobnostima te nedostatnim iskustvom i znanjem u vezi sa sigurnom uporabom pećnice. U tom im slučaju treba omogućiti razumijevanje potencijalnih opasnosti. Nadzirite djecu kako biste osigurali da se ne igraju s pećnicom. Čišćenje i korisničko održavanje ne smiju provoditi djeca, osim ako imaju najmanje 8 godina te su pod strogim nadzorom. Držite aparat i mrežni kabel izvan dohvata djece mlađoj od 8 godina.

- **UPOZORENJE:** Ukoliko uređaj djeluje u kombiniranom načinu, radi veoma visoke temperature, koja se razvija, djeca smije koristiti uređaj samo pod nadzorom odraslih osoba (i za uređaje s funkcijom žara).
- **UPOZORENJE:** Ukoliko su vrata ili brtva vrata oštećeni, uređaj ne smijete koristiti, sve dok ga ne popravi za to ovlaštena osoba.

- **UPOZORENJE:** Svaki popravak ili servis, koji bi izvršila osoba osim ovaštenoh servisera, a pri kojem je potrebno odstraniti poklopac za zaštitu od mikrovalnog isijavanja, je opasno i nesigurno.
- **UPOZORENJE:** tekućinu i ostalu hranu ne zagrijavajte u zatvorenim odnosno zadihtanim posudama ili ambalaži, jer će lagano eksplodirati.
- Ne odstranjujte nogice pećnice i ne prekrivajte otvor za prozračivanje.
- Koristite pomagala, prikladne za korištenje mikrovalne pećnice.
- Ukoliko zagrijavate hranu u plastičnoj ili papirnoj ambalaži, odnosno posudi, nadzirite proces zagrijavanja radi sigurnosti, da se takva ambalaža, odnosno posuda ne zapali.
- Ukoliko primjetite dim, isključite uređaj ili ga isključite iz električne mreže, vrata ostavite zatvorenim, kako bi zagušili mogući plamen.
- Ako u mikrovalnoj pećnici zagrijavate piće, u kratkom vremenu piće će provreti i iskipiti, zbog toga u tom slučaju pažljivo rukujte.
- Da bi izbjegli opekline, prije upotrebe protresite staklenku za dojenčad ili staklenku za hranu za dojenčad, provjerite temperaturu sadržaja.
- U mikrovalnoj pećnici ne zagrijavajte jaja u ljusci ili cijela tvrdokuhana jaja, jer će eksplodirati, čak i kada je sagrijavanje u pećnici završeno.
- Kada čistite površinu vrata, brtve, unutrašnjost pećnice, koristite blaga i nježna (ne abrazivna) sredstva za čišćenje, nanesite ih sa spužvom ili mekanom tkaninom.
- Redovito čistite pećnicu i odstranjujte moguće ostatke hrane.

- Ukoliko redovito ne čistite i ne održavate pećnicu površina će se lagano oštetiti, što ima negativan utjecaj na životnu dom uređaja i povećanje nesigurne uporabe samog uređaja.
- Ukoliko je priključni kabel oštećen, u cilju sigurnosti zamijeniti ga treba proizvođač, ovlašteni serviser ili drugi za to prikladno osposobljen stručnjak.
- Ne dopustite da mrežni kabel visi preko ruba stola ili radne površine.
- Kako biste izbjegli opasne situacije, aparat nikada nemojte spajati na vanjski prekidač kojim upravlja mjerač vremena ili sustav daljinskog upravljanja.
- Ne pokušavajte sami zamijeniti svjetiljku pećnice bez pomoći ovlaštenog GORENJE serviseru.
- U slučaju da svjetiljka pećnice prestane raditi, obratite se distributeru ili nazovite najbliži GORENJE-ov ovlašteni servisni zastupnik.
- **OPREZ:** Ne upotrebljavajte komercijalna sredstva za čišćenje pećnice, parne čistače, abrazivna ili intenzivna sredstva, sredstva koja sadrže natrij-hidroksid ili spužvice za ribanje za bilo koji dio ove mikrovalne pećnice.

## SIGURNOSNE UPUTE ZA OPĆENITU UPORABU

U nastavku su navedena određena pravila i određeni sigurnosni savjeti, koje, jednako kao i kod ostalih uređaja, treba poštivati, da bi omogućili sigurno i najučinkovitije djelovanje pećnice:

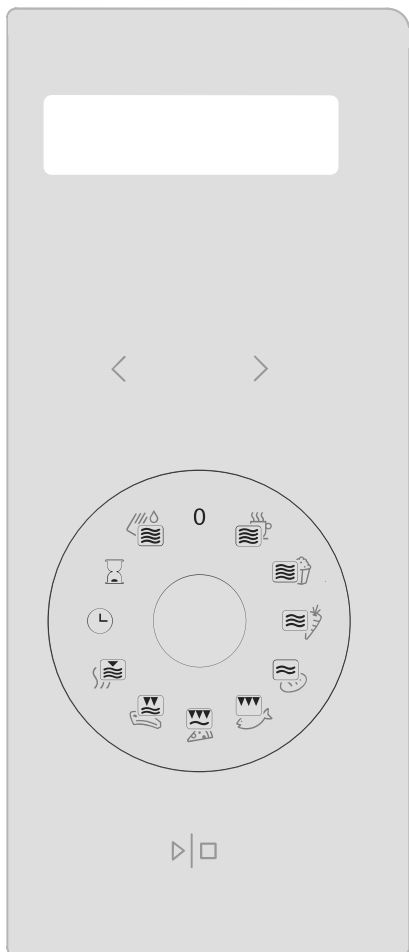
1. Dok pećnica radi neka stakleni pladanj, ručice valja, sklopka i utor za valj budu na svom mjestu.
2. Pećnicu ne upotrebljavajte niti u koju drugu svrhu osim za pripremu hrane; ne sušite u njoj tkanine, papir ili druge predmete i ne upotrebljavajte ju za sterilizaciju.
3. Nikada ne uključite pećnicu, ukoliko je prazna, jer će te ju tako oštetiti.
4. Ništa ne odlažite u unutrašnjost pećnice, npr. papir, knjige o kuhanju itd.
5. Ne kuhajte hranu, koja je okružena membranom, npr. žumanjak, krumpir, pileća jetrica itd., prije nego membranu više puta probodete vilicom.
6. Ne stavljajte nikakve predmete u otvore s vanjske strane pećnice.
7. Ne odstranjujte dijelove iz pećnice, npr. nogice, zasun, vijke td.
8. Ne kuhajte hranu neposredno na staklenom postolju. Prije nego hranu postavite u pećnicu, odložite ju u prikladnu posudu.

**VAŽNO:** Kuhinjska pomagala, koje ne smijete koristiti u mikrovalnoj pećnici:

- Ne upotrebljavajte metalno posuđe ili posuđe s metalnim ručkama.
- Ne upotrebljavajte posuđe s metalnim okvirom.
- Ne upotrebljavajte papirom prekrivenu žicu za zatvaranje plastičnih vrećica.
- Ne upotrebljavajte posuđe od melamina, koje sadrže materijal, koje upijaju mikrovalnu energiju. Moglo bi prouzročiti da posuđe pougljeni ili se zapali, pored toga usporava zagrijavanje/kuhanje
- Ne upotrebljavajte posuđe bez odgovarajućeg premaza za uporabu u mikrovalovnoj pećnici. Jednako teko ne upotrebljavajte zatvorene šalice s ručkom.
- Ne pripremajte hranu odn. piće u posudi, koja ima suženi otvor, npr. u staklenki, jer bi se za vrijeme grijanja mogla raspuknuti.
- Ne upotrebljavajte uobičajene termometre za meso ili slatstice. Upotreijebiti možete samo termometre, koji su namijenjeni baš za uporabu u mikrovalnoj pećnici.

9. Pomagala za mikrovalnu pećnicu upotrebljavajte u skladu s uputama njihovog proizvođača.
10. Ne pokušavajte pržiti hranu u mikrovalnoj pećnici.
11. Budite oprezni, da se u mikrovalnoj pećnici grije samo tekućina, a ne i posuda, u kojoj se nalazi. Moguće je, da nakon, što odstranite poklopac, tekućina u posudi otpušta paru ili iz nje škrope kapljice, iako sam poklopac posude nije vruć.
12. Prije uporabe stvarno provjerite temperaturu hrane, naročito, ukoliko ćete ju dati dijeci. Preporučamo, da nikada ne konzumirate hranu/piće neposredno iz pećnice, već ju ostavite koju minutu i po mogućnosti promiješajte, kako bi se temperatura ravnomjerno razdijelila.
13. Hrana koja sadrži mješavinu masti i vode, npr. jušna osnova, neka po isključenju pećnice ostane u njoj još približno 30 do 60 sekundi. Tako ćete omogućiti, da se mješavina umiri te ćete spriječiti izlazak mjehurića (pjenjenje), kada ćete u tekućinu staviti žlicu ili u nju ubacili kocku.
14. Pri pripremanju hrane budite oprezni, da se naka vrsta hrane hrane, npr. božični puding, marmelada ili mljeveno meso, zagriju veoma brzo. Kada zagrijavate ili kuhate hranu s visokim sadržajem masti ili šećera, ne koristite plastične posude.
15. Pomagala, koje koristite kod pripremanja hrane u mikrovalnoj pećnici, se jako zagriju, tako da hrana otpušta toplinu. Naročito, ako su vrh posudei ručke prekriveni plastikom ili plastičnom prevlakom. Kod primanja takve posude, poželjno je koristiti rukavce za kuhanje.
16. Da bi smanjili rizik požara u unutrašnjosti pećnice:
  - a) Pazite, da hranu ne kuhate predugo. Pozorno nadzirite proces zagrijavanja, kada su u pećnici prisutna pomagala od papira, plastike ili drugih lako gorivih materijala.
  - b) Prije nego postavite vrećicu u pećnicu, odstranite žicu za zatvaranje vrećice.
  - c) Ukoliko se predmet u pećnici zapali, ostavite vrata pećnice zatvorenim, isključite pećnicu iz električne mreže ili isključite glavni osigurač na ploči s osiguračima.

# DIAGRAM PEĆNICE



## POKAZIVAČ

(prikaže vrijeme kuhanja, snagu djelovanja, sat)

## < > PODEŠAVANJE VREMENA

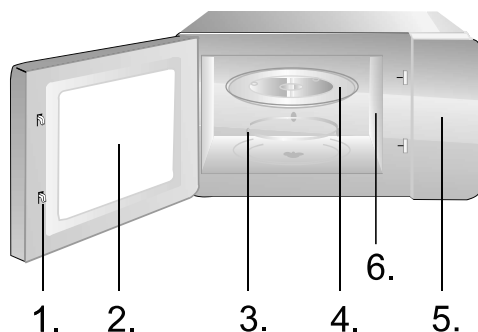
## FUNKCIJSKI GUMB SIMPLICITY



## START | PREKID

(tipka za potvrđivanje, odnosno za početak djelovanja | prekid djelovanja)

## GUMB ZA OTVARANJE



1. Sigurnosni sustav za zatvaranje vrata

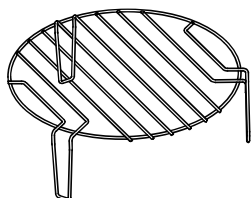
2. Prozor pećnice

3. Ležajni obroč

4. Stakleni pladanj

5. Nadzorna ploča

6. Vodilica valova (ne vadite silikatnu ploču koja prekriva vodilicu valova)



Rešetka za žar (može se koristiti samo za funkciju žara, ili u kombinaciji s mikrovalovima. Možete je stavljati isključivo samo na stakleni pladanj)

## 1. SAT



**Pećnica je opremljena digitalnim satom. Pritiskom na gumb sata u stanju pripremljenosti možete podesiti vrijeme na satu u 24 satnom načinu prikaza.**

Primjer: sat pećnice želite podesiti na točno vrijeme 8:30.

1. U stanju pripremljenosti pećnice okrećite funkcijski gumb do položaja SAT.
2. Tipkama < i > regulišite vrednost sati na 8:30.
3. Pritiskom gumba START | PREKID potvrđujete izbor podešenog točnog vremena.

## 2. PROGRAMSKI SAT



**Ova vam funkcija omogućuje podešavanje odloženog početka odvijanja programa kuhanja. Prije početka korištenja ove funkcije morate obvezno podesiti točno vrijeme na satu pećnice.**

Primjerice, sada je 9:00, a vi želite da pećnica u 10:30 sati započne program pripreme na žaru u trajanju 5 minuta.

1. U stanju pripremljenosti okrenite gumb na simbol PROGRAMSKI SAT.
2. Tipkama < i > regulišite vrednost sati na 10:30.
3. Funkcijski gumb okrenite u položaj ŽAR.
4. Pritiskom na < ili > podesite vrijeme kuhanja na 5:00 minuta.
5. Program uputite pritiskom na START | PREKID.

### **NAPOMENA:**

U podešeno vrijeme, dakle u 10:30 sati, izabrani program započne automatski djelovati.

## 3. SIGURNOSNA BLOKADA (ZAŠTITA ZA DJECU)



**Funkcija služi za sprječavanje nehotičnog uključanja pećnice, naročito od strane male djece. Kad je funkcija aktivna na zaslonu se pojavi ispisano SIGURNOSNA BLOKADA, i pećnicu nije moguće uputiti sve dok je funkcija aktivna.**

Funkciju SIGURNOSNA BLOKADA aktivirate na slijedeći način: u načinu pripremljenosti pritisnite i držite pritisnut gumb START | PREKID 3 sekundi; začuje se upozoravajući zvučni signal i upali se natpis.

Funkciju SIGURNOSNA BLOKADA poništavate tako da pritisnete gumb START | PREKID i držite ga pritisnutog 3 sekundi, sve dok se natpis na zaslonu ne ugasi.



#### 4. AUTOMATSKO ČIŠČENJE - SELF CLEAN



V kozarec natočite 200ml vode in obrnite funkcijski gumb na SAMODEJNO ČIŠČENJE ter za pričetek delovanja pritisnite tipko START | PREKID. Po preteku časa odstranite kozarec in stekleni krožnik ter obrišite notranjost pečice z suho krpo.

#### 5. PRILAGOĐAVANJE VREMENA



Ukoliko hočete skratiti ili produžiti vrijeme djelovanja funkcije, to ćete učiniti tako da izaberete odgovarajuću programsku funkciju (MIKROVALOVI ILI ŽAR), i prije no što je potvrdite izaberite vrijeme pritiskom na tipke < ili > .

#### 6. VIŠEFAZNO KUHANJE























Funkcijski gumb koristimo za podešavanje određene funkcije (pečenje, odmrzavanje, žar, itd.). Ikone na gumbu predstavljaju tipičnu grupu namirnica za određenu funkciju, a možete, dakako u pećnici spravljeti i druge vrste hrane. Na slijedećoj stranici su u preglednoj tabeli detaljnije predstavljeni značenje i djelovanje pojedinih funkcija, te prethodno dodijeljeno vrijeme za pojedine funkcije, koje možete, dakako, prilagoditi po vlastitim željama.

**Funkcijski gumb istovremeno služi za PREKID odnosno PONIŠTENJE izabrane funkcije, ako ga okrenete na startnu poziciju »0«.**

#### 7. ECO FUNKCIJA - ŠTEDNJA ENERGIJE

Istovremenom pritiskom na tipke < i > isključujete zaslon i uređaj prebacite u stanje smanjene potrošnje energije.

Želite li ponovno uključiti prikaz na zaslonu, pritisnite bilo koju tipku, ili otvorite odnosno zatvorite vrata uređaja.

Simbol	Funkcija	Značenje	Količina	Dodijeljeno vrijeme	Savjet
	Mikrovalovi 100% 	Šalica vode/ kave/ mlijeka/ čaja	1 šalica - 200ml	2 min 20 sec	Za toplije piće ili veću količinu izaberite duže vrijeme djelovanja.
	Mikrovalovi 100% 	Kokice	1 vrećica - 100g	3 min 30 sec	Za veću količinu kokica izaberite duže vrijeme djelovanja.
	Mikrovalovi 50% 	Povrće	300g – mrkva (narezana)	4 min	
	Mikrovalovi 30% 	Odležavanje	Kruh 0,5kg	20 min	Skratite vrijeme djelovanja za manju količinu kruha.
	Žar 85% 	Riba	Riba 500g	25 min	Nakon isteka polovine vremena djelovanja 12,5min okrenite ribu (začuže se pisak) a zatim pritisnite tipku START / PREKID.
	Mikrovalovi 30% + žar 70% 	Pizza	Pizza 350g	11 min	
	Mikrovalovi 40% + žar 60% 	Mesni odrezak	Mesni odrezak 500g	35 min	Za hrskav odrezak na obje strane pritisnite tipku START / PREKID 5 min prije isteka vremena, i okrenite odrezak, te pritisnite tipku START / PREKID.
	Mikrovalovi 10% 	Funkcija održavanja hrane na toplom		10 min	
	Sat	Sat			
	Programski sat	Odloženo vrijeme upućivanja u rad			
	Mikrovalovi 100% 	Čišćenje	1 šalica - 200ml	5 min	

1. Prije čišćenja isključite pećnicu i izvucite utikač iz utičnice.
2. Unutrašnjost pećnice neka bude vidljivo čista. Ako se ostaci hrane, tekućine, koja curi iz nje, ili razlita tekućina, zasuši na stijenama pećnice, obrišite s vlažnom krpom. Uporaba grubih deterđenata ili abrazivnih sredstava za čišćenje nije preporučljiva.
3. Vanjsku površinu pećnice očistite s vlažnom krpom. Da bi spriječili oštećenje dijelova u unutrašnjosti pećnice, pripazite da se voda ne razlije kroz otvor za prozračivanje.
4. Ne dopustite, da se nadzorna ploča smoći. Očistite ju s mekanom, vlažnom krpom. Za čišćenje nadzorne ploče ne koristite deterđente, gruba (abrazivna) sredstva ili sprejeve za čišćenje.
5. Ako se na unutrašnjoj ili vanjskoj strani vrata pećnice nakupi para, obrišite je mekanom krpom. Ova je pojava moguća, ako mikrovalna pećnica djeluje u vlažnom okruženju i ne predstavlja nikakvu grešku u djelovanju pećnice.
6. Povremeno izvadite i stakleni pladanj te ga očistite. Pladanj operite u toploj vodi s malo deterđenta ili u stroju za pranje posuđa.
7. Ležajni obruč i pod komore (unutrašnjost kućišta) pećnice potrebno je redovito čistiti. Time izbjegavate prekomjernu buku prilikom djelovanja. Operite površinu poda kućišta blagim deterđentom, ili sredstvom za čišćenje stakla te posušite. Ležajni obruč jednostavno operite u vodi s malo deterđenta ili u suđerici. Redovitom uporabom nakupi se vlaga, koja izlazi iz hrane, no to ne utječe na površinu unutrašnjosti ili na ležajni obruč.
8. Eventualan neprijatan vonj u pećnici možete odstraniti tako, da u duboku posudu, prikladnu za uporabu u mikrovalnoj pećnici, ulijete šalicu vode te narežete koru jednog limuna. Zatim posudu stavite u mikrovalnu pećnicu te je uključite. Poslije rada, temeljito posušite unutrašnjost pećnice te ju obrišite mekanom krpom.

Simbol na proizvodu ili na njegovoj ambalaži označuje, da se s tim proizvodom ne smije postupiti kao s otpadom iz domaćinstva. Umjesto toga treba biti uručen prikladnim sabirnim točkama za recikliranje elektroničkih i električkih aparata. Ispravnim odvoženjem ovog proizvoda spriječit ćete potencijalne negativne posljedice na okoliš i zdravlje ljudi, koje bi inače mogli ugroziti neodgovarajućim rukovanjem otpada ovog proizvoda. Za detaljnije informacije o recikliranju ovog proizvoda molimo Vas da kontaktirate Vaš lokalni gradski ured, uslugu za odvoženje otpada iz domaćinstva ili trgovinu u kojoj ste kupili proizvod.

## POSTAVLJANJE

1. Provjerite, da li ste iz unutrašnjosti pećnice uklonili svu ambalažu.
2. Nakon što odstranite ambalažu, pregledajte pećnicu, i ukoliko ste primjetili vidljiva oštećenja, kao na primjer:
  - vrata koja vise,
  - oštećena vrata,
  - ogrebotine ili ulegnuće na staklu (prozoru) vrata ili na ekranu,
  - ogrebotina u unutrašnjosti pećnice.Ukoliko opazite bilo koje od gore navedenih oštećenja, pećnicu NE UPOTREBLJAVAJTE.
3. Mikrovalovna pećnica je teška 17,5 kg; postavite je na vodoravnu površinu, koja je dovoljno čvrsta, da bi izdržala težinu pećnice.
4. Pećnicu odmaknite od izvora visoke temperature ili pare.
5. Ne odlažite nikakve predmete na pećnicu.
6. Kako bi osigurali kvalitetno provjetranje, neka bude sa strane pećnice 20 cm prostora, a nad njom 30 cm.
7. Ne skidajte vodilice okretnog pladnja.
8. Kao i kod svih drugih uređaja, i kod ovog je nužan brižan nadzor, ukoliko ga upotrebljavaju dijeca.
9. Električna utičnica uvijek mora imati slobodan pristup kako biste u hitnom slučaju mogli jednostavno iskopčati utikač. Trebate biti u mogućnosti odvojiti pećnicu od izvora napajanja ugradnjom sklopke u fiksnom ožičenju u skladu s odgovarajućim pravilima struke. Pećnicu spojite na jednofazni priključak (230 V/50 Hz) izmjenične struje preko pravilno ugrađene utičnice s uzemljenjem. **UPOZORENJE! OVAJ UREĐAJ MORA BITI UZEMLJEN!** Proizvođač ne snosi nikakvu odgovornost u slučaju nepridržavanja navedenih sigurnosnih mjera.
10. Za djelovanje pećnice potrebna je snaga od 1,4 kVA. Preporučamo, da se pred priključenjem na električnu mrežu posavjetujete sa serviserom ili odgovarajućim stručnjakom.

**POZOR: Pećnica ima svoju zaštitu, i to osigurač 250V, 10A.**

## SPECIFIKACIJA

Potrošnja el. energije .....220-240V~50Hz, 1400W  
Radna snaga .....900W  
Roštilj .....1200W  
Radna frekvencija .....2450MHz  
Vanjske dimenzije....592mm(Š) x 390mm(V) x 375mm(G)  
Volumen pećnice ..... 23 litrov  
Težina bez ambalaže .....Približno 17,5 kg  
Razina buke.....Lc < 58 dB (A)

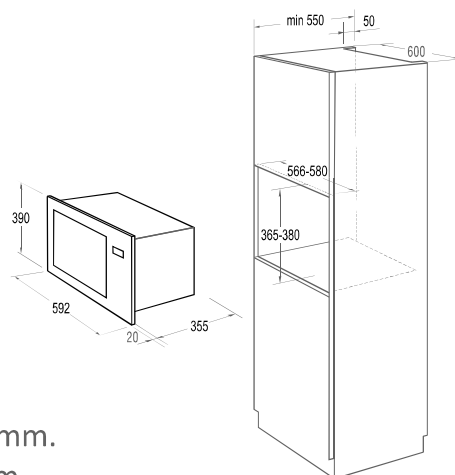


**Ovaj je uređaj označen u skladu s europskom smjernicom 2012/19/EU o otpadnim električnim i elektronskim uređajima (waste electrical and electronic equipment - WEEE). Smjernica određuje okvir za povratak i zbrinjavanje otpadnih uređaja valjan u cijeloj Europskoj Uniji.**

## MJERE IZREZA MIKROVALNE PEĆNICE

### UGRADBENI ORMAR

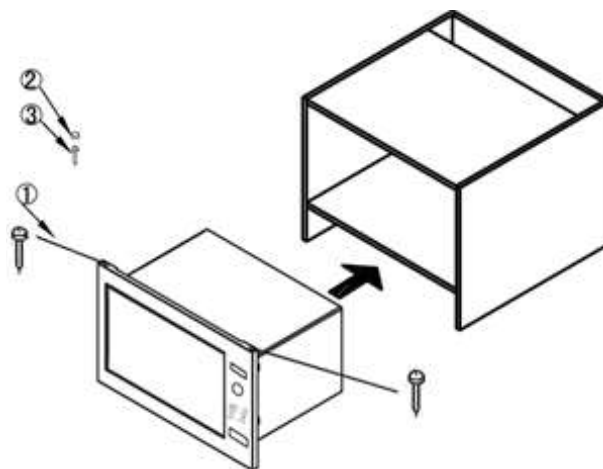
Dimenzije ugradbenog ormara  
(prikazano na slici):



1. Unutrašnja širina je 566-580 mm.
2. Unutrašnja visina 365-380 mm.
3. Dubina ne smije biti manja od 550 mm.
4. Vanjske dimenzije ne smiju biti manje od 596 mm
5. Debljina stranica ne smije biti manja od 15 mm

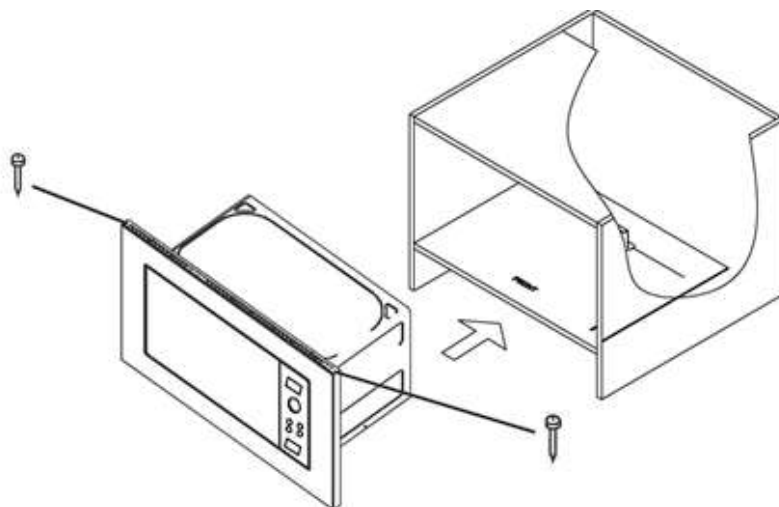
## UGRADNJA

### KIT ZA UGRADNJU

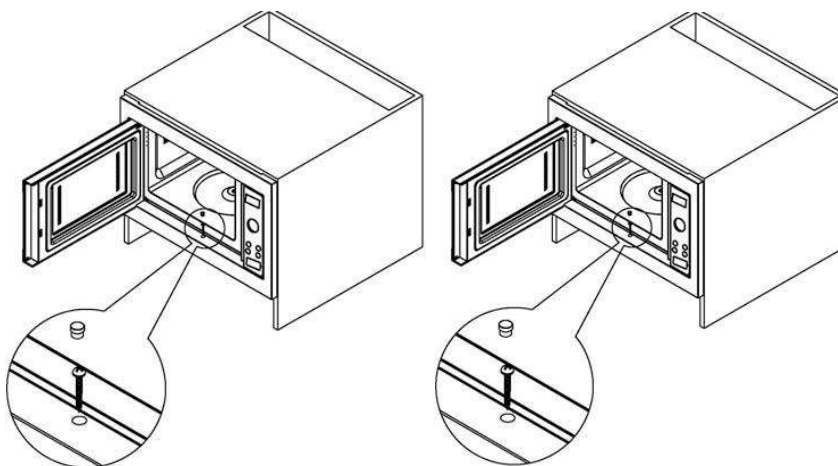


- |                                |      |
|--------------------------------|------|
| 1. Vijak $\phi 3 \times 20$ mm | 2kom |
| 2. Poklopac vijka              | 1kom |
| 3. Vijak $\phi 4 \times 45$ mm | 1kom |

1. Stavite mikrovalnu u ormar. Držite mikrovalnu pećnicu u vodoravnom položaju, udaljenost od obje bočne stijenke ormara mora biti jednaka. Umetnite vijke (komponenta 1) u rupe na gornjem rubu okvira i uvijte ih u namještaj



2. Otvorite vrata mikrovalne pećnice, umetnite vijak (komponenta 3) u otvor i uvijte ga u kućište, a zatim postavite poklopac vijka.



## RADIJSKE SMETNJE (INTERFERENCIJA)

Moguće je da mikrovalna pećnica prouzroči smetnje kod prijema na Vašem radio uređaju, TV prijamniku i sličnim uređajima. Ukoliko dođe do smetnji (interferencije), moguće ih je otkloniti ili smanjiti na jedan od slijedećih načina:

- a) Očistite vrata i brtvene površine.
- b) Postavite radio prijamnik, TV prijamnik itd. što dalje od mikrovalne pećnice.
- c) Za radio prijamnik, TV prijamnik itd. Upotrijebite ispravno namještenu antenu, koja će omogućiti prijem snažnog signala.

PRIDRŽAVAMO PRAVO NA PROMJENE KOJE NE  
UTJEČU NA FUNKCIONALNOST APARATA.

## PRIJE NEGO POZOVETE SERVISERA

1. Ukoliko pećnica stvarno ne radi, ukoliko se na ekranu ništa ne pojavi ili se ekran ugasi:
  - a) Provjerite, da li je pećnica ispravno priključena na električnu mrežu. Ukoliko nije, izvucite utikač iz utičnice, te nakon 10 sekundi ponovno ga uključite.
  - b) Provjerite, da li je na električnim instalacijama pregorio osigurač, ili je tok isključen na glavnom osiguraču. Ukoliko na osiguraču nema vidljivog oštećenja, isprobajte utičnicu s nekim drugim uređajem.
2. Ukoliko mikrovalna pećnica ne grije, t.j. ne odaje mikrovalnu energiju:
  - a) Provjerite, da li je programski sat pravilno postavljen.
  - b) Provjerite, da li su vrata pećnice tijesno zatvorena i sigurnosna brava zaključana. Ukoliko nisu, mikrovalna energija neće funkcionirati.

**Ukoliko uz gore navedene upute niste uspjeli otkloniti nepravilnosti, obratite se najbližem ovlaštenom serviseru.**

## GARANCIJA I SERVIS

Za informacije ili u slučaju problema obratite se Centru Gorenja za pomoć korisnicima u vašoj državi (telefonski broj naći ćete u međunarodnom garancijskom listu). Ako u vašoj državi nema takvog centra, obratite se lokalnom trgovcu Gorenja, ili odjelu Gorenja za male kućanske aparate.

Eventualnu nesukladnost nijansi boja različitih uređaja ili sastavnih elemenata u okviru jedne linije dizajna mogu uzrokovati različiti čimbenici, poput različitih kutova pod kojima se promatraju uređaji, različite boje pozadine, materijali i rasvjeta u prostoriji.

### **Nije za profesionalnu uporabu!**

Dodatna pojašnjenja za pećenje s mikrovalovima, te korisne savjete, možete pronaći na internet stranici:

<http://www.gorenje.hr>

**MNOŠTVO UŽITAKA PRI UPORABI VAŠE MIKROVALNE PEĆNICE VAM ŽELI**

**gorenje**