

HASZNÁLATI ÚTMUTATÓ
A BXTO1960E
KENYÉRPIRÍTÓHOZ



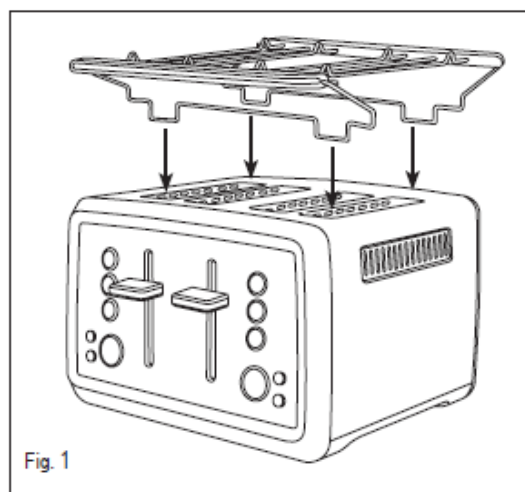
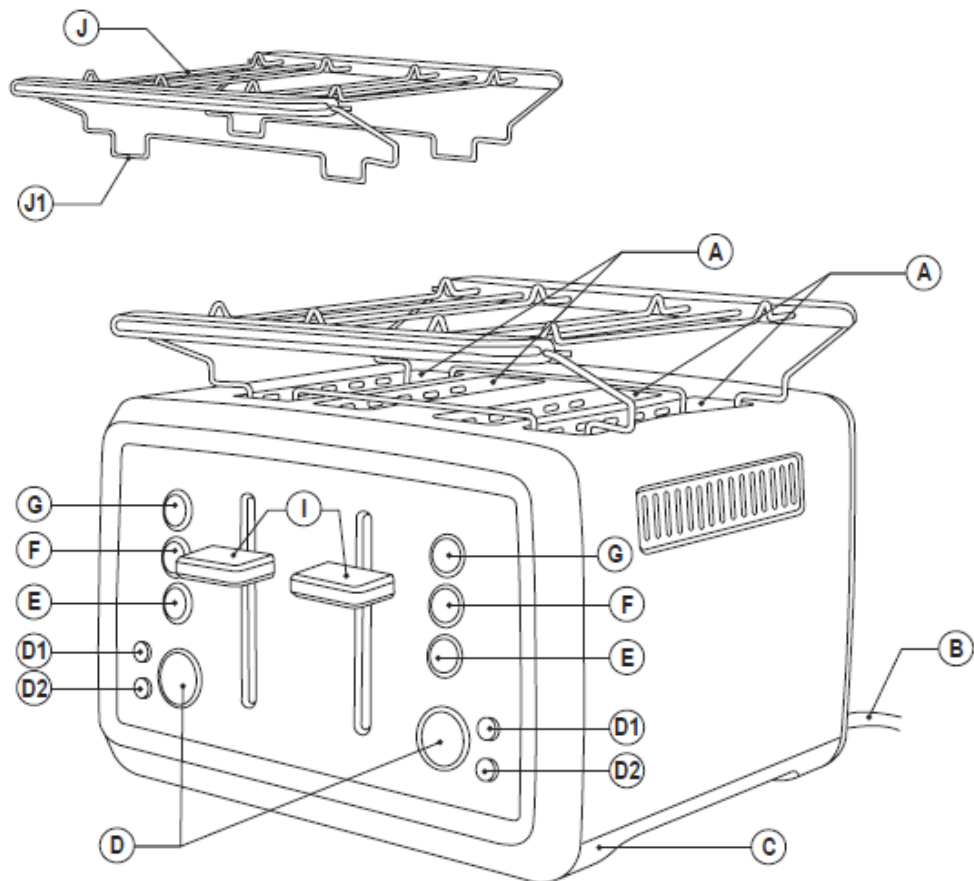
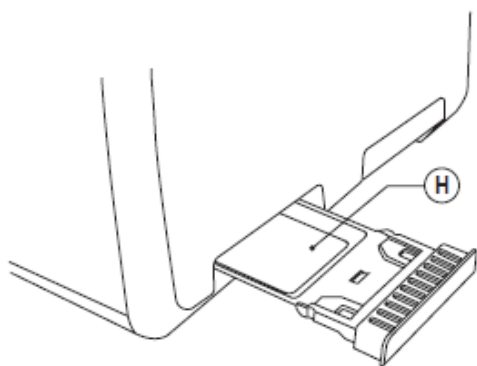


Fig. 1



BXTO1960E

KENYÉRPIRÍTÓ

Kedves Vásárló!

Köszönjük, hogy egy BLACK+DECKER
márkájú terméket vásárolt.

A készülék technológiájának, kialakításának és működésének köszönhetően, valamint, hogy a legszigorúbb minőségi szabványokat is teljesíti, biztosítható a kifogástalan használat és a termék hosszú élettartama.

Olvassa el figyelmesen a használati útmutatót, mielőtt bekapcsolja a készüléket, és őrizze meg a későbbi használatra! Az útmutató elolvasásának elmulasztása, valamint az utasítások be nem tartása balesethez vezethet!

ÁLTALÁNOS FIGYELMEZTETÉSEK

A készülék használata előtt kérjük, figyelmesen olvassa el a használati útmutatót! Az alapvető biztonsági tudnivalókat a saját érdekében mindig be kell tartania!

A készülék nem rendeltetésszerű használata balesetveszélyes!

A készülék csak háztartási használatra alkalmas!

Tilos a készüléket a szabadban működtetni! Miután eltávolította a csomagolást, győződjön meg róla, hogy a készülék nem sérült!

Amennyiben a készüléken sérülést lát, ne használja, vigye szervizbe!

A csomagolóanyagokat tartsa távol a kisgyermektől, mert veszélyes!

Használat közben ne mozgassa a készüléket!

Elektromos áramütés veszélyének elkerülése érdekében a készüléket TILOS :

- vízbe vagy más folyadékba mártani,
- sérült vezetékkel használni,
- mechanikai sérülés esetén használni!

Használat előtt ellenőrizze, hogy a hálózati feszültség megegyezik a készülék címkéjén jelzettel, és hogy otthoni fali csatlakozója megfelelően földelt-e!

A készüléket és annak hálózati kábele gyermekektől távol tartandó.

Használat a kisgyermek közelében fokozott elővigyázatosságot igényel!

Ezt a készüléket gyermekek 8 éves kortól, valamint olyan személyek, akik csökkent fizikai, érzékelési vagy szellemi képességekkel rendelkeznek, vagy akiknek a tapasztalata és a tudása hiányzik, csak abban az esetben használhatják, ha az felügyelet mellett történik, vagy a készülék biztonságos használatára vonatkozó útmutatást kapnak, és megértik a használatból adódó veszélyeket. Gyerekek nem játszhatnak a készülékkel! A készülék tisztítását vagy felhasználói karbantartását gyermekek csak felügyelet mellett végezhetik! Használaton kívül, tisztítás előtt, a tartozékok behelyezése/eltávolítása előtt, vagy mielőtt olyan helyre nyúl, ahol üzem közbeni mozgó alkatrészek találhatóak, húzza ki a csatlakozót az elektromos hálózathoz! A rövid vezeték megakadályozza a személyes sérüléseket, mint például a vezetékbe való belegabalyodást, illetve keresztül esést. Ne használja a készüléket időkapcsolóval! Ha véletlenül leejtette a készüléket, nézesse meg szakszervizben szakemberrel, mert a készülék belső sérülése áramütést okozhat! Az elektromos csatlakozóvezetékét ne akassza tűzhely, munkalap fölé! A készülék vagy annak vezetéke ne érintkezzen forró felülettel, valamint ne helyezze gáz vagy elektromos sütő, tűzhely közelébe!

Ne tegye a készüléket közvetlen napfényre vagy hőforrások közelébe! A készüléket ne rakja asztal vagy pult szélére, mert kisgyermek által így könnyen elérhető és leverhető.

Figyeljen arra is, hogy a lelógó vezeték asztal vagy pult szélén balesetveszélyes!

A biztonságos áramtalanításhoz támassza meg a fali csatlakozó aljzatot egyik kezével, majd a csatlakozó dugónál fogva húzza ki a vezetékét!

FONTOS:

A gyártó, illetve forgalmazó nem vállal felelősséget a nem rendeltetészerű használatból eredő károkért, illetve az illetéktelen személy általi javításért!

A berendezésben elhelyezett pengék élesek, ezért a tisztítás, illetve velük való munka során fokozott elővigyázatosság szükséges.

A meghibásodott készüléket (beleértve a hálózati csatlakozóvezetékét is) csak szakember javíthatja!

Sérült vezeték cseréjét csak szakszerviz végezheti, mivel a vezeték cseréje speciális eszközöket igényel!

Ha a készülék működésében hibát észlelne, forduljon a szakszervizhez segítségért!

Soha ne próbálja meg otthon megjavítani a készüléket!

Soha ne szerelje szét a készüléket! Ez kiszámíthatatlan következményekkel járhat!

Soha ne tekerje fel a hálózati vezetékét a készülékre, mert az a kábel sérüléséhez vezethet!

Ne használjon nem gyári alkatrészt, mert sérülést okozhat!

Nedves kézzel soha ne próbálja a készüléket feszültségmentesíteni, a dugaljából a dugót kihúzni!

A csatlakozózsínór sérülése áramütést okozhat!

A készülék működéséhez nem szabad külső időzítő kapcsolót, vagy külön távvezérlő rendszert használni.

Ügyeljen arra, hogy fröccsenő vízzel a készülék ne érintkezzen, és nedves kézzel soha ne érintse meg a készüléket!



Figyelem! Ne használja a készüléket fürdőkád, zuhanyzó, mosdó vagy más, vízzel teli edény közelében.

Ne használjon erős tisztítószerrel, karcoló súrolószerrel a készülék tisztításához!

KENYÉRPÍRÍTÓRA VONATKOZÓ BIZTONSÁGI TUDNIVALÓK:

Ha a készülék vízbe esik, azonnal áramtalanítsa, és ne nyúljon utána!

Újabb használat előtt nézesse meg szakemberrel!

Használat közben ne kísérelje meg kivenni a kenyeret a készülékből!

A sérülések elkerülése végett óvatosan vegye ki a pirítóból a kenyeret!

Ne tegyen bele túl nagy méretű kenyeret, mert beszorulhat és az automata nem dobja ki!

Alufólia vagy egyéb csomagolóanyag nem helyezhető a készülékbe, mert elektromos áramütést vagy tüzet okozhat!

A kenyérpírtóba ne nyúljon kézzel vagy bármilyen tárggyal (fémkanál, kés, stb.), amíg a hálózati csatlakozó a dugaljzatba be van dugva!

Ne tegyen semmiféle tárgyat a kenyérpírtóba, és csak a rendeltetésnek megfelelően (kenyérpírtásra) használja a készüléket!

A kenyér meggyulladhat, ezért a kenyérpírtót tilos függönyök és más éghető anyagok alatt vagy annak környezetében használni!

Használat közben a készülék sütőtere és annak közvetlen környezete felforrósodik, soha ne nyúljon bele!



Figyelem! A készülék fém felszíne felhevül használat közben, égési sérülések elkerülése érdekében soha ne érintse meg azt működés közben!

Tartsa a készülék vezetékét a gyermekektől távol!

A KÉSZÜLÉK RÉSZEI

A Píritónyílás

B Vezeték

C Kábeltároló

D Píritás-szabályozást mutató LCD kijelzők

D1 Píritás-szabályozás gombok (növelés)

D2 Píritás-szabályozás gombok (csökkentés)

E Felolvasztás funkció gombok

F Újramelegítés gombok

G Píritás-megszakító gombok (CANCEL)

H Kihúzható morzsátalca

I Fel-/Leeresztő karok

J Zsemlemelegítő rács (tartozék zsemle vagy hasonló péksütemény melegítéséhez)

J1 Tartó a zsemlemelegítő rácshoz

Megjegyzés:

Folyamatos píritás esetén a később píritott kenyérszeletek színe sötétebb lesz, mint az azt megelőzően –ugyan azon a fokozaton- píritott szeleteké.

A legjobb eredményhez eléréséhez használjon előre felszeletelt szendvics-kenyeret.

FIGYELEM! A „szabálytalanul” felszeletelt kenyér szélesebb része gyorsabban pirul, mint a fűtőszáltól messzebb lévő részek, és könnyedén megsértheti a fűtőszálat, ami a készülék meghibásodásához vezet.

HASZNÁLATI UTASÍTÁS

1. Az első használat előtt távolítsa el minden csomagolóanyagot!

Ne használja a készüléket, ha a tálca nincs megfelelően behelyezve a fűtőelem alá! Ne használja a készüléket, ha a tartozékai nincsenek megfelelően felszerelve!

Ne használja a készüléket, ha a be-/kikapcsoló nem működik!

Ne mozgassa, forgassa meg vagy szállítsa a készüléket használat közben!

Az első használat alkalmával előfordulhat, hogy enyhe kellemetlen szagot érez. Ez teljesen normális, ilyenkor távoznak a készülékből a gyártás során esetlegesen a píritóban, illetve a fűtőelemben maradt anyagok. Többszöri használat után a kellemetlen szag nem ismétlődik. Javasoljuk, hogy először csak üresen üzemeltesse a készüléket, majd hagyja kihűlni és csak utána píritson vele kenyeret!

A KÉSZÜLÉK HASZNÁLATA:

1. Csatlakoztassa a készüléket a hálózatra!

2. Helyezzen kenyérszeletet/kenyérszeleteket az egyik vagy mindkét píritónyílásba (I)! Egyszerre 2 vagy 4 píritónyílást használhat.

3. Állítsa be a píritás-szabályozó gombbal (D1 és/vagy D2) a píritás kívánt mértékét azon az oldalon, amelyiken píritani szeretne, vagy mindkét oldalon! A kijelzőn láthatóak a píritási fokozatok számokkal kiírva.

4. Nyomja le a leeresztő kart/karokat (I), amíg eléri a megfelelő helyzetét (bekattan a helyére), és megkezdődik a píritulás.

Megjegyzés:

A píritás-megszakító gomb (G) megnyomásával bármikor megszakítható a píritás.

5. Ha a kenyér megpirult a kívánt színűre, akkor a fel-/leeresztő kar automatikusan felugrik.

Újramelegítés gomb (F)

Helyezze a kihűlt kenyérszeleteket a piritónyílásba, majd nyomja le a leeresztő kart, amíg az bekattan a helyére! Ezt követően nyomja meg az Újramelegítés funkció gombot (vagy csak az egyik oldalon, vagy mindkét oldalon)!

Fagyasztott kenyér piritása (E)

Helyezze a fagyott kenyérszeleteket a piritó nyílásába, válassza ki a piritás kívánt mértékét, majd nyomja le a leeresztő kart, amíg az bekattan a helyére! Ezt követően nyomja meg a Felolvasztás funkció gombot (E) (vagy csak az egyik oldalon, vagy mindkét oldalon)!

A zsemlemelegítő rács (J) használata:

1. Először illessze be a zsemlemelegítő tartóelemeit (J1) a 2 legszélső piritónyílásba (1. ábra)!
2. Helyezze a zsemlemelegítőt (J) a kenyérpiritó nyílások fölé a tartóra!
3. Csatlakoztassa a készüléket a hálózatra!
4. Tegyen a rácsra zsemliét, amit melegíteni szeretne!
5. A fűtéshez használhat négy vagy csak két piritónyílást, használhatja mindkét vagy csak az egyik leeresztő kart (I).
6. Nyomja le a leeresztő kart/karokat (I), amíg eléri a megfelelő helyzetét (bekattan a helyére), és megkezdődik a melegítés.
7. A piritás szabályozó gombok (D1 és/vagy D2) segítségével állítsa be a kívánt szintet a melegítéshez (amelyet az LCD kijelzőn fog látni)! Csak akkor tudja beállítani a kívánt melegítési szintet, ha lenyomja a kart.
8. A kiválasztott melegítési idő lejártá után a leeresztő kar automatikusan felugrik.

Figyelmeztetés !

Ha füst jön ki a kenyérpiritó nyílásokból, azonnal nyomja meg a piritás-megszakító (CANCEL) gombot!

Ne piritson gyorsan olvadó alapanyagot, mint pl. a megvajazott kenyérszeletet!

Ha a kenyérszelet beszorul a nyílásba, a piritás folyamata nem szakad meg!

Ne próbálja kivenni a kenyérszeletet, amíg a készülék bekapcsolt állapotban van!

Húzza ki a csatlakozószínort a fali csatlakozóból és várja meg, amíg lehűl a készülék, ezután emelje ki, lehetőleg fa konyhai eszközzel a beszorult kenyérszeletet! Ne használjon éles, fém tárgyat!

A kenyérpiritó normál vastagságú kenyérszeletek piritására alkalmas!

Használaton kívül mindig áramtalanítsa a készüléket!

TISZTÍTÁS

1. Húzza ki a csatlakozó vezetékét és hagyja kihűlni a készüléket!
2. Rázza ki a morzsát a piritó nyílásból, majd húzza ki a morzsatálcát és ürítse ki! Ezt gyakran végezze el (hetente egyszer), ne hagyja, hogy a morzsa vastagon ellepje a készülék alját! Miután visszahelyezte a morzsatálcát, ellenőrizze, hogy rendesen a helyére került!
3. A készülék külsejét törölje át nedves puha ronggyal! Soha ne használjon fémes tisztítót, és ne merítse a készüléket vízbe!
4. Ha hosszabb ideig nem használja a készüléket, a csatlakozó vezetékét tekerje fel a készülék aljára a kábeltartóra!

MEGHI B Á S O D Á S O K É S J A V Í T Á S :

Meghibásodás esetén vigye a készüléket egy hivatalos műszaki szervizhez! Soha ne próbálja meg szétszerelni vagy javítani a hibás készüléket, mivel ez veszélyes lehet!

Az EUs termékváltozatok esetében és/vagy abban az esetben, ha az Ön országában ezt kéri:

A termék ökológiája és újrahasznosíthatósága

- A készülék csomagolóanyagai gyűjtési, osztályozási és újrahasznosítási rendszerbe tartoznak. Amennyiben meg kíván szabadulni a készülék csomagolásától, használja az egyes anyagtipusoknak megfelelő hulladékgyűjtő edényeket.
- A termék nem tartalmaz koncentráltan olyan anyagokat, amelyek a környezetre károsnak tekinthetők.

M Ű S Z A K I A D A T O K

Hálózati feszültség: 220-240V ~ 50-60 Hz

Teljesítményfelvétel:

BXTO1960E: 1960W

F O R G A L M A Z Ó :

HAUSER MAGYARORSZÁG KFT. 2040

Budaörs, Baross u.89

További információkért hívja ügyfélszolgálati telefonszámunkat:

06-1-700-4379

K Ö R N Y E Z E T V É D E L E M M E L K A P C S O L A T O S M E G J E G Y Z É S



A termék kiváló minőségű alkatrészekből és anyagokból készült, melyek újból felhasználhatók és alkalmasak az újrahasznosításra.

Éppen ezért a termék élettartama végén azt ne háztartási szemétként kezelje! Vigye a készüléket az elektromos és elektronikus berendezések újrahasznosítására szakosodott gyűjtőhelyre! Erről egy szimbólum tájékoztat a terméken, a használati útmutatóban és a csomagoláson.

A gyűjtőhelyek hollétét illetően kérjük, tájékozódjon a helyi hatóságoknál! Segítsen a környezet védelmében a használt termékek újrahasznosításával!



Ez a termék az Európai Közösség EMC 2014/30/EU; LVD 2014/35/EU; RoHS 2011/65/EU; ECOD 2009/125/EK irányelveiben megszabott követelményeket teljesíti.

Ez az Ön által vásárolt BLACK + DECKER termék a használati útmutatóban található műszaki jellemzőknek megfelel.

E L E K T R O M Á G N E S E S M E Z Ő K (E M F)

Ez a készülék megfelel az elektromágneses mezőkre (EMF) vonatkozó szabványoknak. Amennyiben a használati útmutatóban foglaltaknak megfelelően üzemeltetik, a tudomány mai állása szerint a készülék biztonságos.

BLACK+DECKER GARANCIÁLIS ÉS GARANCIÁN TÚLI REKLAMÁCIÓK KEZELÉSE.



A **BLACK+DECKER** a vevői megelégedettség elérése érdekében lehetőséget teremt arra, hogy a **BLACK+DECKER** termékekkel kapcsolatos technikai és minőségi kifogásaival a Fixit-hez forduljon. A **BLACK+DECKER** garانتálja a készülékek hibátlan működését, amennyiben a használatuk a felhasználói kézikönyvben és a garanciaártyán feltüntetett módon történik.

1. GARANCIA IDŐTARTAMA, ÉS AZ ÉRVÉNYESÍTÉSÉHEZ SZÜKSÉGES DOKUMENTUMOK

- Készülék: 24 hónap (Vagy a termékhez mellékelt jótállási jegyen szereplő időtartam)
 - A vásárlást igazoló dokumentum (blokk+ garanciaártya, számla vagy a termék forgalmazója által kibocsájtott dokumentum) másolata, amin olvashatóan fel van tüntetve a készülék sorozatszám, vagy egyéb egyedi azonosítószám.
2. A terméken szerepelnie kell a **CE jelölésnek**
 3. A garancia az Európai Unió tagállamainak és az Európai Szabadkereskedelmi Térségnek a területén belül érvényes.

2. MIKOR SZÜNIK MEG A GARANCIA?

- Külső behatásra keletkezett sérülések: mechanikai, időjárás okozta események, szennyeződések, beázás, idegen tárgyak, szoftveres beavatkozás,
- Nem eredeti tartozékok, kiegészítők használata által okozott meghibásodások
- A készüléknek nem a felhasználói kézikönyvben és a garanciaártyán feltüntetett módon történő használata esetén.
- Kereskedelmi, szakmai vagy bérbeadási célú használatból eredő hibák. (Ipari felhasználás)
- a **BLACK+DECKER®** meghatalmazott szervizein vagy a munkatársain kívül más személy által végzett javítások, beavatkozások esetén.

Figyelem: Amennyiben a fent említett indokok miatt megszűnik a garancia a szerviz e-mailben egy javítási árajánlatot küld az ügyfélnek, vagy indokolt esetben javítatlanul visszaküldi a készüléket. Ilyen esetekben a szállítási és bevizsgálási költség az ügyfelet terheli.

3. REKLAMÁCIÓ BEJELENTÉSÉNEK MENETE

A hibás eszköz az alábbi módokon jelentheti le:

- A Fixit szervizközpont weboldalán <http://rma.fixit-service.com> regisztrálja be a hibás terméket a felhasználói fiókján keresztül, vagy használja a sablon űrlapot felhasználói fiók létrehozása nélkül.
 - Garancia Garanciális meghibásodás esetén válassza az RMA típusát: Garanciában.
 - Garancián kívüliesetek vagy hibák esetén válassza az RMA típusát: Out Of Warranty (Garancián kívüli).
- A vásárlás helyén

Figyelem: Mindig pontosan írja le, hogy mi történt a készülékkel. Az eladás előtti (DOA) meghibásodásokat a vásárlás dátumától számított 3 munkanapon belül van lehetősége a boltba visszavinni.

Figyelem: Kérdésével, vagy problémájával ezen dokumentum alján feltüntetett elérhetőségek egyikén fordulhat hozzánk.

4. HOGYAN CSOMAGOLJUK BE A KÉSZÜLÉKET?

- A beregisztrálás után csomagolja be a készüléket minden eredeti kiegészítő tartozékával együtt
- Ne küldjön be saját tartozékokat (egyéb szerszámok, anyagok, dokumentumok leírások, szórólapok és promóciós anyagok, tokok, stb.). A szerviz és a BLACK+DECKER nem vállal felelősséget a készülékkel beküldött saját kiegészítőkért, tartozékokért.
- A szervizbe küldött csomagokat az esetleges sérülések elkerülése érdekében, kérjük, gondosan csomagolja be. Ajánlott az eredeti csomagolás és töltőanyag használata, ami teljes egészében megvédi a készüléket.
- A garanciális ügyintézés háztól-házig rendszerben működik a szervizközpont által megbízott futárszolgálaton keresztül, melynek költségét a szervizközpont állja.
- GLS futárszolgálat veszi fel a készüléket az ügyféltől, a szerviz weboldalán: <http://rma.fixit-service.com> történt lejelentés után számított 2 munkanapon belül.

Figyelem: Amennyiben a futár nem veszi fel a csomagot, kérjük jelezze e-mailben a szervizközpontnak blackanddecker@hu.fixit-service.com

Figyelem: A Black+Decker és a szervizközpont nem vállal felelősséget a szállítás során fellépő sérülésekért azokban az esetekben, ha a termék nincs megfelelően csomagolva. Az ilyen eseteknél fellépő esetleges többletköltségek az ügyfelet terhelik.

5. MI A TEENDŐ, HA A CSOMAG MEGSÉRÜL A SZERVIZ ÉS AZ ÜGYFÉL KÖZÖTTI SZÁLLÍTÁS SORÁN?

- Ellenőrizze a csomagot és annak tartalmát a futár jelenlétében.
- Amennyiben a csomag/ készülék sérült vagy hiányos, töltsön ki egy kárjegyzőkönyvet, majd vegye fel a kapcsolatot a szervizzel e-mailben: blackanddecker@hu.fixit-service.com
- Amennyiben lehetséges készítsen egy fényképet a sérülésről és küldje el e-mailben a szervizközpontnak. Ez nagyban meggyorsíthatja a kártalanítási folyamatot.

Figyelem: Bármiféle kártalanítási folyamat elindítása csak a kitöltött kárjegyzőkönyv megléte esetén lehetséges!

Kapcsolat:

H-3526 Miskolc
Zsolcai kapu 9-11 /49
Hungary

RMA weboldal: <http://rma.fixit-service.com>

E-mail: blackanddecker@hu.fixit-service.com

Phone: +36 46 500 388

Kérjük, a készülék használatba vétele előtt feltétlenül olvassa el a használati útmutatót!

A jogok

A 151-es rendelet 1.§(2) bekezdése alapján a jótállási jogokat a fogyasztási cikk tulajdonosa (a tulajdonjog átruházása esetén az új tulajdonos) érvényesítheti, feltéve, hogy fogyasztáson nem ösül. A PTK 8:1. §. alapján fogyasztó a szakmája, önálló foglalkozása vagy üzleti tevékenysége körén kívül eljáró természetes személy.

I. Általános szabályok

A jótállás a fogyasztó fogyasztásából eredő jogaht – így különösen, de nem kizárólagosan a keltek- és termékjavasbassági, illetve kárterítési jogait – nem érinti. A jótállási kötelezettségek teljesítése és az azzal kapcsolatos költségek a fogyasztási cikk eladóját terhelik.

A jótállásból eredő jogok a jótállási jeggyel érvényesíthetők, amelynek nem feltétlenülé a fogyasztási cikk felbontható csomagolásának a fogyasztó általi visszaszolgáltatása.

A jótállási jegy szabályalan kiállítása vagy a jótállási jegy fogyasztó rendelkezésére bocsátásának elmaradása a jótállás érvényességét nem érinti. Amennyiben a jótállási jegyet a fogyasztó részére nem adják át, a szerződés megkötését a jótállásról annak írásban történő megnevezésével, illetve a jótállásból eredő jogok az ellenérték megfizetését igazoló bizonylattal (pl. blokkal) érvényesíthetők.

A jótállási határidő a fogyasztási cikk fogyasztó részére történő átadásának vagy ha az üzembe helyezést a vállalkozás vagy annak megbízottja végzi, az üzembe helyezésnek a napjával kezdődik, ennek dátumát a jótállási jegy rögzíti. A jótállási igény érvényesítésének határideje a termék adott körülmények között létrejött szerződés teljesítési, vagyis a fogyasztási cikk fogyasztó részére történő átadásától vagy az üzembe helyezésének napjával kezdődik és a termék árától függően 1, 2, vagy 3 évig tart. A fogyasztó a hiba felfedezése után késedelem nélkül köteles a hibát a vállalkozással közölni.

A fogyasztó és vállalkozás közötti szerződés esetén a hiba felfedezésétől számított két hónapon belül közzét hiba késedelem nélkül közölni kell tekinteni. A közlés késedelemiből eredő kárért a fogyasztó a felelős.

A fogyasztási cikk kijavítása esetén a jótállási időtartama meghosszabbodik a javításra áladás napjától kezdve azaz az idővel, amely alatt a fogyasztó a fogyasztási cikket a hiba miatt rendelkezésünre nem használhatta. Fogyasztó javítása esetén a fogyasztó a megyei (fővárosi) kereskedelmi és iparkamarák által működtetett bármelyik békéltető testületnél eljárás kezdeményezhet.

II. Jótállási jogok

A jótállás keretében belül a jótállási igényre alapján a fogyasztó választása szerint:

- kijavíttatás vagy kicserélés igényelhet, kivéve, ha a választó jótállási igény teljesítése lehetetlen, vagy ha az vállalkozásnak - másik jogviszonyt igény teljesítésével összehasonlítva - aránytalan többletköltséget eredményez, figyelembe véve a szolgáltatás hibátlan állapotban képviselt értékét, a szerződésszegés súlyát és a jótállás teljesítésével a fogyasztónak okozott érdeksérlelmet;
- az ellenszolgáltatás (termék ára) arányos leszállítást igényelheti, a hibát a vállalkozás költségére maga kijavíttatja vagy mással kijavíttathatja, vagy
- a szerződésből előállhat, ha a vállalkozás a kijavítást vagy a kicserélést nem vállalja, e kötelezettségének nem tud eleget tenni, vagy ha a fogyasztónak a kijavításhoz vagy kicseréléshez fűződő érdeke megsűnt. Ilyenkor a termék vételára visszatér a fogyasztónak.Jelenképpen hiba miatt előállításnak nincs helye.
- A vállalkozás a fogyasztó náta bejelentett jótállási igényéről jogközményet köteles felvenni a fogyasztó és vállalkozás közötti szerződés keretében eladott dolgokra vonatkozó szavatossági és jótállási igények in- tezésének eljárási szabályainak szöve 19/2014. (IV. 29.)NGM rendelet szerinti.

Kijavítás, kicserélés szabályai

A kijavítás vagy kicserélés - a dolog tulajdonosáigra és a jogosult által elvárható rendeltetésére figyelemmel - megjelölő határidőn belül, a fogyasztó érdekeit kímélve kell elvégezni.

A fogyasztó a választó jogáról másra térhet át. Az áttéréssel okozott költségek köteles a vállalkozásnak megfizetni, kivéve, ha az áttérésre a vállalkozás adott, vagy az áttérés egyébként indokolt volt. A vállalkozás a javítás iránti igényét választása szerint a vállalkozás székhelyén, bármely helyi helyén, fiók- telepén és a vállalkozás által a jótállási jegyben feltüntetett javítószolgálatnál közvelenül is érvényesítheti. A javítás során a termékbe kizárólag új alkatrészt építhető be.

Javítás és csere határidők

a) A vállalkozásnak törekednie kell arra, hogy a javítást vagy kicserélést lefeljebb tizenöt napon belül elvégezze.Ha a javítás vagy a kicserélés időtartama a tizenöt napot meghaladja, akkor a vállalkozás

legkésőbb a 15. napon a fogyasztótájékoztaini köteles a javítás vagy a csere várható időtartamáról. A tájékoztatás a fogyasztó előzetes hozzájárulása esetén, elektronikus úton vagy a fogyasztó általi ívételt igazolására alkalmas más módon történik. Ha a fent megjelölt jótállási időtartam alatt a fogyasztási cikk első alkalommal történő javítása során a vállalkozás részéről megállapíttat nyer, hogy a fogyasztási cikk nem javítható, a fogyasztó, előtérő rendelkezése hiányában a vállalkozás köteles a fogyasztási cikket nyolc napon belül kicserélni. Ha a fogyasztási cikk cseréjére nincs lehetőség, a vállalkozás köteles a fogyasztó által bemutatott, a fogyasztási cikk ellenértékének megfizetését igazoló bizonylaton, nyugtán, számlán feltüntetett vételár nyolc napon belül a fogyasztó részére visszatéríteni. Ha a fogyasztási cikk kijavítására a kijavítási igény vállalkozás részére való közlésétől számított harmincadik napig nem kerül sor, - a fogyasztó előtérő rendelkezése hiányában - a vállalkozás köteles a fogyasztási cikket a harmincnapos határidő eredménytelen eltelte követő nyolc napon belül kicserélni. Ha a fogyasztási cikk cseréjére nincs lehetőség, a vállalkozás köteles a fogyasztó által bemutatott, a fogyasztási cikk ellenértékének megfizetését igazoló bizonylaton, nyugtán, számlán feltüntetett vételárát a harmincnapos kijavítási határidő eredménytelen eltelteit követő nyolc napon belül a fogyasztó részére visszatéríteni.

b) Ha a jótállási jegy rögzített jótállási időtartam alatt a fogyasztási cikk három alkalommal történő javítását követően ismét meghibásodik - a fogyasztó előtérő rendelkezése hiányában -, valamint ha a fogyasztó a vonatkozó jogszabályok alapján nem igényli a vételár arányos leszállítást, és a fogyasztó nem kívánja a fogyasztási cikket a vállalkozás költségére kijavíttatni vagy mással kijavíttatni, a vállalkozás köteles a fogyasztási cikket nyolc napon belül kicserélni. Ha a fogyasztási cikk kicserélésére nincs lehetőség, a vállalkozás köteles a fogyasztó által bemutatott, a fogyasztási cikk ellenértékének megfizetését igazoló bizonylaton, nyugtán, számlán feltüntetett vételárát a harmincnapos kijavítási határidő eredménytelen eltelteit követő nyolc napon belül a fogyasztó részére visszatéríteni.

c) Ha a jótállási cikk meghibásodása miatt a vásárlástól (üzembe helyezésétől) számított három munkanapon belül érvényesít cseréigényét, a vállalkozás nem hivatkozhat aránytalan többletköltségre, hanem köteles a fogyasztási cikket kicserélni, feltéve, hogy a meghibásodás a rendeltetés szerű használatot akadályozza.

Javítás helyszíne

A rögzített bektetés, illetve a 10 kg-nál súlyosabb, vagy tömegközlekedési eszközön kézi csomagként nem szállítható fogyasztási cikket az üzemetelés helyén kell megjavíttatni. Ha a kijavítás az üzemetelés helyén nem végezhető el, a te- és felszerelésről, valamint az el- és visszaszállításról a vállalkozás, vagy - a javítószolgálatnál közvetlenül érvényesítet kijavítás iránti igény esetén - a javítószolgálat gondoskodik.

III. Kivétel:

A jótállási felelősségvállalás - különösen, de nem kizárólag - az alábbi esetkörökre nem terjed ki: • szakszerűtlen üzembe helyezés, ha az üzembe helyezést nem a vállalkozás vagy annak megbízottja végzette el, továbbá ha a szakszerűtlen üzembe helyezés nem a vállalkozás vagy annak megbízottja vagy hiányára vezethető vissza.

- nem rendelkezésszerű használat,
 - karbantartási kötelezettség elmulasztása*,
 - helytelen tárolás, kezelés, rongálás,
 - amennyiben a hibát elemi kár, természeti csapás okozta.
- A fogyasztó karbantartási kötelezettség**.

IV. Kötelező karbantartási kötelezettség

A kötelező karbantartási kötelezettséggel felmerülő költségek a fogyasztót terhelik. A kötelező karbantartás kötelezettségben a fogyasztót terhelő karbantartási kötelezettség elmulasztása is közre- hatót, a jótállási kötelezettség teljesítésével felmerülő költségeket közhatalosa arányában a fogyasztó köteles viselni, ha a dolog karbantartására vonatkozó ismeretekkel rendelkezik, vagy ha a vállalkozás e tekintetben tájékoztatási kötelezettségének eleget tett.

* Amennyiben a gyártó kötelező karbantartási kötelezettséget ír elő a fogyasztó részére.

** Kötelező karbantartási kötelezettség elbírása esetén, kiöltendő.



A 151/2003. (IX. 22.) kormányrendelet alapján jótállás köteles termék felsorolása az alábbi című értelet el, amelyet a QR-kód leolvasásával meg is nyithat az okostelefonján:

JÓTÁLLÁSI JEGY

**BLACK+
DECKER**

Sorozatszám:

TERMÉK MEGNEVEZÉSE / TÍPUSA:
TERMÉK GYÁRTÁSI SZÁMA:

AZ ELADÓ TÖLTI KI I

A vásárlás napja: 202..... év hó nap (BETŰVEL)

Vállalkozás neve és címe:.....



Vállalkozás bejegyzésmomata
A jótállási jegy kiállítása során a vállalkozás képviselőjében eljáró személy aláírása

A készülék fogyasztói (bútor) vételára: Ft.

A jótállás időtartama 2 év (huszonnégy hónap).

A jótállás időtartama a 151-es rendelet 2.§ (1) bekezdése alapján:

a) 10 000 forintot elérő, de 100 000 forintot meg nem haladó eladási ár esetén egy év

b) 100 000 forintot meghaladó, de 250 000 forintot meg nem haladó eladási ár esetén két év

c) 250 000 forint eladási ár feletti három év

A törvény által meghatározott kötelező jótállási időn túli időszakra eső garanciát a gyártó vállalja. A termék kijavítása esetén a jótállás időtartama meghosszabbodik a kijavításra átadás napjától kezdve azzal az idővel, amely alatt a fogyasztó a terméket a hiba miatt rendelkezésről nem használhatta!

BLACK AND DECKER KÖZPONTI SZERVIZ:

☎ +36 46 500 388

@ blackanddecker@hu.fixit-service.com

VEVŐSZOLGÁLAT: ☎ +36 1 700 4379

@ vevoszolgalat@hauser.eu

A Az első javítás esetén kitöltendő!

Márka, típus:.....

Gyártási szám:.....

Az eladás kelte:.....

Üzembe helyezés:.....

(P.H.) Aláírás

Első kijavítás iránti igény bejelentésének időpontja:.....
Első kijavítás történő átvételnek az időpontja:.....

Hiba oka:

Első alkalommal történő javítás módja:

A termék fogyasztó részére történő visszatadásának időpontja:.....

Sorozatszám:

B A második javítás esetén kitöltendő!

Márka, típus:.....

Gyártási szám:.....

Az eladás kelte:.....

Üzembe helyezés:.....

(P.H.) Aláírás

Első kijavítás iránti igény bejelentésének időpontja:.....

Első kijavítás történő átvételnek az időpontja:.....

Hiba oka:

Első alkalommal történő javítás módja:

A termék fogyasztó részére történő visszatadásának időpontja:.....

Sorozatszám:

C A harmadik javítás esetén kitöltendő!

Márka, típus:.....

Gyártási szám:.....

Az eladás kelte:.....

Üzembe helyezés:.....

(P.H.) Aláírás

Első kijavítás iránti igény bejelentésének időpontja:.....

Első kijavítás történő átvételnek az időpontja:.....

Hiba oka:

Első alkalommal történő javítás módja:

A termék fogyasztó részére történő visszatadásának időpontja:.....

Sorozatszám:



Importőr/forgalmazó: Hauser Magyarország Kft. (2040 Budátrs. Baross u.89.)