

 **BESTRON**[®]



CORDLESS ELECTRIC KETTLE AWK1000

INSTRUCTION MANUAL

DE

FR

NL

EN

IT

ES

PL

HR

CZ

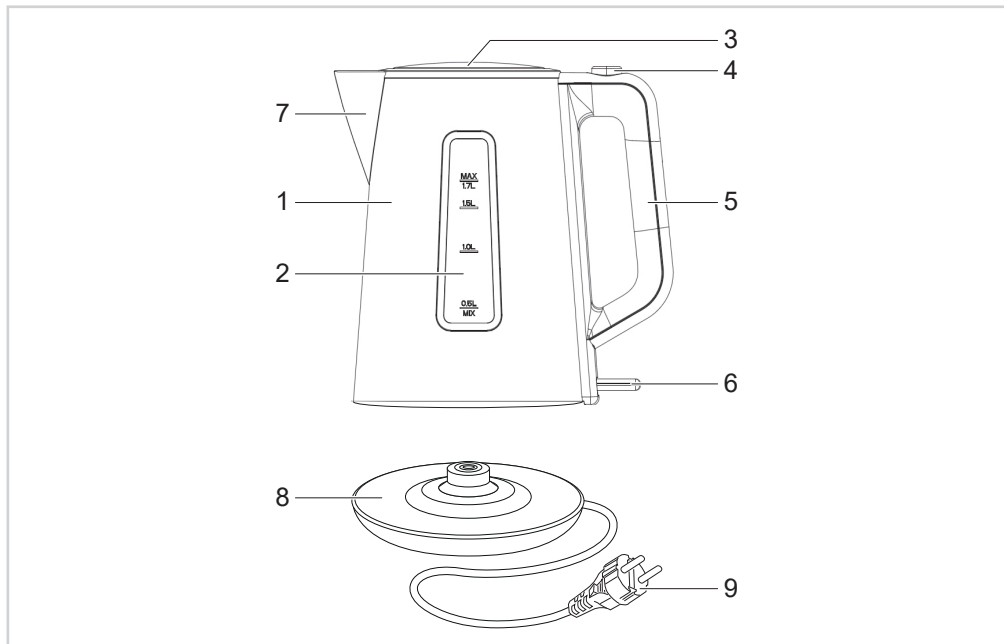
SK

RO

BG

SE

TR



SICHERHEITSHINWEISE

- Dieses Gerät ist nicht für den professionellen Gebrauch bestimmt, sondern für den häuslichen und ähnlichen Gebrauch, z. B. in Personalküchen, in Geschäften, Büros und anderen Arbeitsumgebungen, durch Gäste in Hotels, Motels und anderen Wohnumgebungen sowie in Bed & Breakfast-ähnlichen Umgebungen und Bauernhöfe.
- Stellen Sie sicher, dass die Netzspannung mit der auf dem Typenschild angegebenen Spannung übereinstimmt.
- Stellen Sie das Gerät immer auf einer stabilen und ebenen Fläche auf, wo es nicht umfallen kann.
- Teile dieses Geräts können warm oder heiß werden. Vermeiden Sie es, sich zu verbrennen. Nicht berühren.
- Ihre Hände müssen trocken sein, wenn Sie dieses Gerät, sein Kabel und seinen Stecker berühren.
- Dieses Gerät muss seine Wärme abgeben. Sorgen Sie daher für ausreichend Abstand um das Gerät herum. Decken Sie es auch nicht ab.
- Dieses Gerät, sein Kabel und sein Stecker dürfen nicht mit Wasser in Berührung kommen.
- Berühren Sie dieses Gerät nicht, wenn es mit Wasser in Berührung gekommen ist. Ziehen Sie sofort den Netzstecker.
- Dieses Gerät, sein Kabel und sein Stecker dürfen nicht mit Wärmequellen oder offenem Feuer in Berührung kommen.
- Lassen Sie das Kabel niemals über den Rand des Waschbeckens, einer Arbeitsplatte oder eines Tisches hängen.
- Ziehen Sie immer den Stecker aus der Steckdose, wenn Sie das Elektrogerät nicht benutzen.
- Ziehen Sie den Stecker aus der Steckdose, indem Sie am Stecker selbst und nicht am Kabel ziehen.
- Benutzen Sie das Elektrogerät nicht, wenn das Kabel beschädigt ist.
- Schalten Sie dieses Gerät nicht mit einem externen Timer oder einem separaten ferngesteuerten System ein.
- Wenn das Gerät oder das Kabel defekt ist, versuchen Sie nicht, es selbst zu reparieren. Lassen Sie Reparaturen immer von einem qualifizierten Techniker durchführen. Um Gefahren zu vermeiden, muss der Austausch durch den Hersteller, einen technischen Dienstleister oder eine Person mit gleichwertiger Qualifikation erfolgen.
- Dieses Gerät kann von Kindern ab 8 Jahren und darüber sowie von Personen mit eingeschränkten körperlichen, sensorischen oder geistigen Fähigkeiten oder Mangel an Erfahrung und Wissen verwendet werden, wenn sie beaufsichtigt oder in die sichere Verwendung des Geräts eingewiesen wurden und die Gefahren verstehen beteiligt.
- Reinigung und Wartung sollten nicht von Kindern durchgeführt werden, es sei denn, sie sind älter als 8 Jahre und werden beaufsichtigt.
- Bewahren Sie das Gerät und das Kabel außerhalb der Reichweite von Kindern unter 8 Jahren auf.
- Kinder dürfen nicht mit dem Gerät spielen.

- Achten Sie darauf, dass Sie sich nicht am Dampf verbrennen, der aus dem Gerät austritt.
- Benutzen Sie ausschließlich die mitgelieferte Basis und nutzen Sie das Gerät ausschließlich für andere Zwecke.
- Füllen Sie die Dose niemals über den Füllstand „Max“ hinaus.
- Der Deckel muss während des Gebrauchs des Geräts fest geschlossen bleiben.
- Nehmen Sie den Wasserkrug vom Sockel und füllen Sie ihn direkt am Wasserhahn.
- Schalten Sie das Gerät erst ein, wenn Sie die Wasserkanne mit mindestens 0,5 Liter Wasser gefüllt haben. Verwenden Sie nur kaltes Wasser.
- Öffnen Sie niemals den Deckel, solange das Wasser noch kocht.
- Benutzen Sie das Gerät nur zum Kochen oder Erhitzen von Wasser. Benutzen Sie es niemals für andere Flüssigkeiten!

UMWELT



Werfen Sie Verpackungsmaterial, wie zum Beispiel Plastik und Karton, in die dazu bestimmten Container.

- Dieses Produkt am Ende der Nutzungsdauer nicht als normalen Haushaltsabfall entsorgen, sondern bei einer Sammelstelle zur Wiederverwendung von elektrischem und elektronischem Gerät. Achten Sie auf das Symbol auf dem Produkt, der Gebrauchsanweisung oder Verpackung.
- Die Materialien können wie angegeben wiederverwendet werden. Durch Ihre Hilfe bei der Wiederverwendung, der Verarbeitung der Materialien oder anderen Formen der Nutzung des alten Gerätes leisten Sie einen wichtigen Beitrag zum Schutz unserer Umwelt.
- Informieren Sie sich bei der Gemeinde nach der richtigen Sammelstelle bei Ihnen in der Nähe.

SERVICE

Im unwahrscheinlichen Fall einer Fehlfunktion wenden Sie sich bitte an den Kundendienst von Bestron: www.bestron.com/service

Technische Daten	
Modell	AWK1000
Spannung	220-240V~
Frequenz (Hz)	50-60
Schutzklasse	1
Leistung (Watt)	1850-2200
Geräusch (dB(A))	-
Max. Fassungsvermögen	-
Kurzzeitbetrieb (KB)	-
Geräteabmessung (L x W x H) (cm)	23,4x16,1x25,2
Länge des Netzkabels (cm)	70

FUNKTION - Allgemein

Die Beschreibung unten gehört zu der Abbildung auf Seite 2.

- | | |
|--|--|
| 1. Wasserkrug | 6. Ein-/Aus-Taste mit Kontrollleuchte |
| 2. Wasserstandsanzeige | 7. Auslauf mit herausnehmbarem Kalkfilter |
| 3. Deckel | 8. Grundlegend |
| 4. Entriegelungstaste für die Abdeckung | 9. Kabel und Stecker |
| 5. Griff | |

VOR DEM ERSTEN GEBRAUCH

Kochen Sie dreimal einen vollen Krug Wasser und schütten Sie das Wasser weg. So werden die letzten Reste des Herstellungsprozesses entfernt.

WASSER KOCHEN

1. Stellen Sie den Wasserkocher auf eine ebene Fläche.
2. Nehmen Sie den Wasserkrug von der Basis und füllen Sie ihn unter dem Wasserhahn mit der gewünschten Menge Wasser (mindestens 0,5 Liter und höchstens 1,7 Liter). Siehe auch die Wasserstandsanzeige.
3. Stellen Sie den Wasserkrug auf den Sockel und schließen Sie den Deckel. Achten Sie darauf, dass kein Wasser über die Basis spritzt.
4. Stecken Sie es in die Steckdose.
5. Drücken Sie den Netzschalter nach unten. Die Betriebskontrollleuchte leuchtet auf. Der Wasserkocher ist nun eingeschaltet und die Wassererwärmung beginnt. Wenn das Wasser kocht, schaltet sich der Wasserkocher nach einigen Sekunden automatisch ab.
6. Ziehen Sie bei ausgeschaltetem Wasserkocher den Stecker aus der Steckdose.
7. Gießen Sie das heiße Wasser aus.

Hinweis:

Kommen Sie nicht mit heißem Wasser oder Dampf in Kontakt, der aus dem Gerät austreten könnte. Dies kann zu schweren Verbrennungen führen.

SCHUTZ VOR ÜBERHITZUNG

Dieses Gerät verfügt über einen Überhitzungsschutz, der das Gerät abschaltet, wenn es ohne oder mit zu wenig Wasser eingeschaltet wird. Das Gerät kann für eine Weile nicht verwendet werden. Lassen Sie den Wasserkocher mindestens 10 Minuten abkühlen, bevor Sie ihn erneut verwenden.

REINIGUNG

- Ziehen Sie den Stecker aus der Steckdose und lassen Sie das Gerät abkühlen.
- Reinigen Sie den Wasserkrug mit einem feuchten Tuch. Tauchen Sie das Gerät niemals in Wasser. Stellen Sie das Gerät niemals in die Spülmaschine. Achten Sie darauf, dass keine Feuchtigkeit in die elektrischen Anschlüsse eindringt.
- Sollte die Innenseite der Kanne stark verfärbt sein, reinigen Sie diese am besten mit einem feuchten Tuch und etwas Backpulver. Anschließend spülen Sie den Wasserkrug sehr gut aus.
- Verwenden Sie zum Reinigen keine aggressiven oder scheuernden Reinigungsmittel oder scharfen Gegenstände (wie Messer oder harte Bürsten).

ENTKALKEN

1. Je nach Wasserhärte kommt es zu Kalkablagerungen. Entkalken Sie das Gerät daher regelmäßig.
2. Ziehen Sie den Stecker aus der Steckdose und lassen Sie das Gerät abkühlen.
3. Schieben Sie den Filter durch den Auslauf hinein, bis er sich löst, und reinigen Sie ihn unter fließendem Wasser.
4. Ersetzen Sie den Filter, indem Sie ihn in den Auslauf einrasten lassen.
5. Füllen Sie den Wasserkrug bis zum Füllstand „Max“ mit einer Essiglösung und bringen Sie ihn zum Kochen.
6. Lassen Sie die Essiglösung anschließend einige Stunden im Wasserkrug einweichen.
7. Leeren Sie den Wasserkrug, bringen Sie einen vollen Krug Wasser dreimal zum Kochen und schütten Sie das Wasser weg. Dadurch werden die letzten Rückstände des Entkalkungsvorgangs entfernt.

Hinweis:

Verwenden Sie niemals Ammoniak oder andere Produkte. Diese sind gesundheitsschädlich. Verwenden Sie ausschließlich Essiglösung oder spezielle handelsübliche Kalkentferner.

CONSIGNES DE SÉCURITÉ

- Cet appareil n'est pas destiné à un usage professionnel, mais est destiné à un usage domestique et similaire, comme dans les cuisines du personnel, dans les magasins, bureaux et autres environnements de travail, par les clients des hôtels, motels et autres environnements résidentiels, dans des environnements de type Bed & Breakfast. et des fermes.
- Assurez-vous que la tension du secteur correspond à la tension indiquée sur la plaque signalétique.
- Installez toujours l'appareil sur une surface stable et plane où il ne peut pas tomber.
- Certaines parties de cet appareil peuvent devenir chaudes ou brûlantes. Évitez de vous brûler. Ne pas toucher.
- Vos mains doivent être sèches lorsque vous touchez cet appareil, son cordon et sa fiche.
- Cet appareil doit perdre de la chaleur, laissez-lui donc un espace suffisant autour de lui. Ne le couvrez pas non plus.
- Cet appareil, son cordon et sa fiche ne doivent pas entrer en contact avec de l'eau.
- Ne touchez pas cet appareil s'il a été en contact avec de l'eau. Débranchez-le immédiatement.
- Cet appareil, son cordon et sa fiche ne doivent pas entrer en contact avec des sources de chaleur ou un feu ouvert.
- Ne laissez jamais le cordon pendre du bord de l'évier, d'un plan de travail ou d'une table.
- Retirez toujours la fiche de la prise lorsque vous n'utilisez pas l'appareil électrique.
- Retirez la fiche de la prise en tirant sur la fiche elle-même et non sur le cordon.
- N'utilisez pas l'appareil électrique si le cordon est endommagé.
- N'allumez pas cet appareil avec une minuterie externe ou un système télécommandé séparé.
- Si l'appareil ou le cordon est défectueux, n'essayez pas de le réparer vous-même. Faites toujours effectuer les réparations par un technicien qualifié. Il doit être remplacé par le fabricant, un prestataire technique ou une personne de qualification équivalente, pour éviter tout danger.
- Cet appareil peut être utilisé par des enfants âgés de 8 ans et plus et des personnes ayant des capacités physiques, sensorielles ou mentales réduites ou un manque d'expérience et de connaissances s'ils ont reçu une surveillance ou des instructions concernant l'utilisation de l'appareil en toute sécurité et comprennent les dangers.
- Les enfants ne sont pas autorisés à nettoyer et entretenir l'appareil, sauf s'ils sont âgés de plus de 8 ans et sous surveillance.
- Gardez l'appareil et le câble hors de portée des enfants de moins de 8 ans.
- Les enfants ne doivent pas jouer avec l'appareil.

- Faites attention à ne pas vous brûler avec la vapeur qui s'échappe de l'appareil.
- Utilisez uniquement la base fournie avec l'appareil et ne l'utilisez jamais à d'autres fins.
- Ne remplissez jamais le bidon au-dessus du niveau « max ».
- Le couvercle doit rester bien fermé pendant l'utilisation de l'appareil.
- Retirez la carafe d'eau de la base et remplissez-la directement du robinet.
- Allumez l'appareil uniquement après avoir rempli la carafe d'eau avec au moins 0,5 litre d'eau. Utilisez uniquement de l'eau froide.
- N'ouvrez jamais le couvercle lorsque l'eau est encore en ébullition.
- Utilisez l'appareil uniquement pour faire bouillir ou chauffer de l'eau. Ne l'utilisez jamais pour d'autres liquides !

ENVIRONNEMENT



Débarressez-vous du matériel d'emballage comme le plastique et les boîtes dans les containers destinés à cet effet.

- À la fin de sa durée de vie, ne jetez pas ce produit comme un simple déchet ménager mais remettez-le à un centre de collecte de recyclage des produits électriques et électroniques. Consultez le symbole sur le produit, le mode d'emploi ou l'emballage.
- Les matériels/matériaux peuvent être réutilisés comme indiqué. En apportant votre aide au recyclage et au traitement des matériels/matériaux ou à tout autre forme de réutilisation d'anciens appareils, vous contribuez à la protection de l'environnement.
- Informez-vous auprès de votre commune pour obtenir la liste des points de collecte à proximité de chez vous.

SERVICE

Dans le cas peu probable d'un dysfonctionnement, veuillez contacter le service client de Bestron : www.bestron.com/service

Spécifications techniques	
Modèle	AWK1000
Tension	220-240V~
Fréquence (Hz)	50-60
Classe de protection	1
Puissance (Watt)	1850-2200
Bruit (dB(A))	-
Max. Capacité	-
Opération de courte durée (KB)	-
Dimensions de l'appareil (L x H x P) (cm)	23,4x16,1x25,2
Longueur du cordon (cm)	70

FONCTIONNEMENT - Généralités

La description ci-dessous accompagne l'image de la page 2.

- | | |
|---|---|
| 1. Carafe d'eau | 6. Bouton marche/arrêt avec voyant lumineux |
| 2. Indication du niveau d'eau | 7. Bec verseur avec filtre anticalcaire amovible |
| 3. Couvercle | 8. De base |
| 4. Bouton de déverrouillage du couvercle | 9. Cordon et fiche |
| 5. Poignée | |

AVANT LA PREMIÈRE UTILISATION

Faites bouillir trois fois une carafe pleine d'eau et jetez l'eau. C'est ainsi que sont éliminés les derniers restes du processus de fabrication.

EAU BOUILLANTE

1. Placez la bouilloire sur une surface plane.
2. Retirez la carafe d'eau de la base et remplissez-la sous le robinet avec la quantité d'eau souhaitée (minimum 0,5 litre et maximum 1,7 litre). Voir également l'indication du niveau d'eau.
3. Placez le pichet d'eau sur la base et fermez le couvercle. Faites attention à ne pas renverser d'eau sur la base.
4. Branchez-le dans la prise.
5. Appuyez sur l'interrupteur d'alimentation vers le bas. Le voyant d'alimentation s'allumera. La bouilloire est maintenant allumée et le chauffage de l'eau démarre. Lorsque l'eau bout, la bouilloire s'éteint automatiquement après quelques secondes.
6. Lorsque la bouilloire est éteinte, retirez la fiche de la prise.
7. Versez l'eau chaude.

Attention :

N'entrez pas en contact avec l'eau chaude ou la vapeur qui pourrait s'échapper de l'appareil. Cela peut provoquer de graves brûlures.

PROTECTION CONTRE LA SURCHAUFFE

Cet appareil dispose d'une protection contre la surchauffe qui l'éteint lorsqu'il est allumé sans ou avec trop peu d'eau. L'appareil ne peut pas être utilisé pendant un certain temps. Laissez la bouilloire refroidir pendant au moins 10 minutes avant de la réutiliser.

NETTOYAGE ET ENTRETIEN

- Retirez la fiche de la prise et laissez l'appareil refroidir.
- Nettoyez la carafe d'eau avec un chiffon humide. Ne plongez jamais l'appareil dans l'eau. Ne placez jamais l'appareil au lave-vaisselle. Assurez-vous qu'aucune humidité ne pénètre dans les connexions électriques.
- Si l'intérieur de la carafe est très décoloré, il est préférable de le nettoyer avec un chiffon humide imbibé d'un peu de bicarbonate de soude. Rincez ensuite très bien la carafe d'eau.
- N'utilisez pas de produits de nettoyage agressifs ou abrasifs ni d'objets pointus (tels que des couteaux ou des brosses dures) lors du nettoyage.

DÉTARTRAGE

Selon la dureté de l'eau, du calcaire se déposera. Par conséquent, détartrez régulièrement l'appareil.

- Retirez la fiche de la prise et laissez l'appareil refroidir.
- Poussez le filtre à travers le bec jusqu'à ce qu'il se détache et nettoyez-le sous l'eau courante.
- Remplacez le filtre en l'encliquetant dans le bec.
- Remplissez la carafe d'eau jusqu'au niveau « max » avec une solution de vinaigre et portez-la à ébullition.
- Laissez ensuite la solution de vinaigre tremper dans le pichet d'eau pendant quelques heures.
- Videz la carafe d'eau, portez à ébullition trois fois une carafe pleine d'eau et jetez l'eau. Cela éliminera les derniers résidus du processus de détartage.

Attention : N'utilisez jamais d'ammoniaque ou d'autres produits. Ceux-ci sont nocifs pour votre santé. Utilisez uniquement une solution de vinaigre ou des produits anticalcaires spéciaux disponibles dans le commerce.

VEILIGHEIDSINSTRUCTIES

- Dit apparaat is niet bedoeld voor professioneel gebruik, maar wel voor huishoudelijk en soortgelijk gebruik, zoals in personeelskeukens, in winkels, kantoren en andere werkomgevingen, door gasten in hotels, motels en andere residentiële omgevingen, in Bed & Breakfast type omgevingen en boerderijen.
- Zorg ervoor dat de netspanning overeenkomt met de spanning vermeld op het typeplaatje.
- Installeer het apparaat altijd op een stabiele en vlakke ondergrond waar het niet kan omvallen.
- Delen van dit apparaat kunnen warm of heet worden. Vermijd dat u zich verbrandt. Niet aanraken.
- Uw handen moeten droog zijn als u dit apparaat, het snoer en de stekker, aanraakt.
- Dit apparaat moet zijn warmte kwijt, dus zorg voor voldoende ruimte eromheen. Dek het ook niet af.
- Dit apparaat, het snoer en de stekker mogen niet in contact komen met water.
- Raak dit apparaat niet aan als het in contact is geweest met water. Haal de stekker onmiddellijk uit het stopcontact.
- Dit apparaat, het snoer en de stekker mogen niet in contact komen met warmtebronnen of open vuur.
- Laat het snoer nooit over de rand van de gootsteen, een werkblad of een tafel hangen.
- Haal altijd de stekker uit het stopcontact als u het elektrische apparaat niet gebruikt.
- Haal de stekker uit het stopcontact door aan de stekker zelf te trekken en niet aan het snoer.
- Gebruik het elektrische apparaat niet als het snoer beschadigd is.
- Schakel dit apparaat niet in met een externe timer of een afzonderlijk op afstand bedienbaar systeem.
- Als het apparaat of de snoer defect is, probeer het dan niet zelf te repareren. Laat reparaties altijd uitvoeren door een gekwalificeerde monteur. Het moet worden vervangen door de fabrikant, een technische dienstverlener of een persoon met een gelijkwaardige kwalificatie, om elk gevaar te voorkomen.
- Dit apparaat kan worden gebruikt door kinderen van 8 jaar en ouder en door personen met verminderde lichamelijke, zintuiglijke of geestelijke vermogens of een gebrek aan ervaring en kennis, als zij onder toezicht staan of instructies hebben gekregen over het veilige gebruik van het apparaat en de gevaren begrijpen.
- Kinderen mogen het apparaat niet schoonmaken en onderhouden, behalve als ze ouder zijn dan 8 jaar en onder toezicht staan.
- Houd het apparaat en het snoer buiten het bereik van kinderen jonger dan 8 jaar.
- Kinderen mogen niet met het apparaat spelen.
- Pas op dat u zich niet verbrandt als er stoom uit het apparaat ontsnapt.

- Gebruik uitsluitend de meegeleverde basis en gebruik deze nooit voor andere doeleinden.
- Vul de kan nooit boven het 'max' niveau.
- Het deksel moet goed gesloten blijven terwijl het apparaat in gebruik is.
- Neem de waterkan van de basis en vul deze direct vanuit de kraan
- Schakel het apparaat pas in nadat u de waterkan met minimaal 0,5 liter water gevuld hebt. Gebruik uitsluitend koud water.
- Open de deksel nooit als het water nog kookt.
- Gebruik het apparaat alleen voor het koken of verwarmen van water. Gebruik het nooit voor andere vloeistoffen!

MILIEU



Werp verpakkingsmateriaal zoals plastic en dozen in de daarvoor bestemde containers.

Dit product aan het eind van de gebruiksduur niet inleveren als normaal huishoudelijk afval, maar bij een inzamelpunt voor hergebruik van elektrische en elektronische apparatuur. Let op het symbool op het product, de gebruiksaanwijzing of de verpakking.

- De materialen kunnen hergebruikt worden zoals aangegeven. Door uw hulp bij hergebruik, de verwerking van de materialen of ander vormen van de benutting van oude apparatuur levert u een belangrijke bijdrage aan de bescherming van ons milieu.
- Informeer bij de gemeente naar het juiste inzamelpunt bij u in de buurt.

SERVICE

Mocht er zich onverhoopt toch een storing voordoen, neem dan contact op met de klantenservice van Bestron: www.bestron.com/service

Technische Specificaties	
Model	AWK1000
Spanning	220-240V~
Frequentie (Hz)	50-60
Veiligheidsklasse	1
Vermogen (Watt)	1850-2200
Geluidsniveau (dB(A))	-
Max. Capaciteit	-
Maximale aaneengesloten gebruiksduur (KB)	-
Apparaat-afmetingen (L x B x H) (cm)	23,4x16,1x25,2
Kabellengte (cm)	70

WERKING - Algemeen

De onderstaande beschrijving hoort bij de afbeelding op pagina 2.

- | | |
|------------------------------|--|
| 1. Waterkan | 6. Aan/uit knop met indicatielampje |
| 2. Waterniveau-aanduiding | 7. Schenkruit met uitneembaar kalkfilter |
| 3. Deksel | 8. Basis |
| 4. Ontgrendelingsknop deksel | 9. Snoer en stekker |
| 5. Handgreep | |

VOOR HET EERSTE GEBRUIK

Breng drie maal een volle kan water aan de kook en gooi het water weg. Zo worden de laatste resten van het fabricageproces verwijderd.

WATER KOKEN

1. Zet de waterkoker op een vlakke ondergrond.
2. Neem de waterkan van de basis en vul hem onder de kraan met de gewenste hoeveelheid water (minimaal 0,5 liter en maximaal 1,7 liter). Zie ook de waterniveauaanduiding.
3. Zet de waterkan op de basis en sluit de deksel. Let op dat geen water over de basis wordt gemorst.
4. Steek de stekker in het stopcontact.
5. Druk de aan/uit-schakelaar naar beneden. Het aan/uit-indicatielampje gaat branden. De waterkoker is nu ingeschakeld en het verwarmen van het water begint. Op het moment dat het water kookt, schakelt de waterkoker na enige seconden automatisch uit.
6. Als de waterkoker uitgeschakeld is, neem dan de stekker uit het stopcontact.
7. Schenk het hete water uit.

Let op:

Kom niet in contact met het hete water of de stoom die uit het apparaat kan ontsnappen. Dit kan ernstige brandwonden veroorzaken.

BEVEILIGING TEGEN OVERVERHITTING

Dit apparaat heeft een beveiliging tegen oververhitting die het apparaat uitschakelt wanneer deze zonder of met te weinig water ingeschakeld wordt. Het apparaat kan dan even niet gebruikt worden. Laat de waterkoker minimaal 10 minuten afkoelen voordat u hem opnieuw gebruikt.

REINIGING EN ONDERHOUD

- Neem de stekker uit het stopcontact en laat het apparaat afkoelen.
- Reinig de waterkan met een vochtige doek. Dompel het apparaat nooit onder in water. Zet het apparaat nooit in een afwasmachine. Let er op dat geen vocht in de elektrische aansluitingen dringt.
- Wanneer de binnenkant van de kan erg verkleurd is, dan kan deze het beste gereinigd worden met een vochtige doek met wat soda. Spoel de waterkan hierna heel goed uit.
- Gebruik geen agressieve of schurende schoonmaakmiddelen of scherpe voorwerpen (zoals messen of harde borstels) bij het reinigen.

ONTKALKEN

Naargelang de hardheid van het water, zal zich kalk afzetten. Ontkalk het apparaat daarom regelmatig.

1. Neem de stekker uit het stopcontact en laat het apparaat afkoelen.
2. Druk het filter door de schenkruit naar binnen totdat het los laat en reinig het onder stromend water.
3. Plaats het filter terug door het vast te klikken in de schenkruit.
4. Vul de waterkan tot het 'max'-niveau met een azijnoplossing en breng dit aan de kook.
5. Laat de azijnoplossing vervolgens een paar uur weken in de waterkan.
6. Gooi de waterkan leeg en breng drie maal een volle kan water aan de kook en gooi het water weg. Zo worden de laatste resten van het ontkalkingsproces verwijderd.

Let op:

Gebruik nooit ammoniak of andere producten. Deze zijn schadelijk voor uw gezondheid. Gebruik uitsluitend een azijnoplossing of speciaal in de handel verkrijgbare kalkoplosmiddelen.

SAFETY INSTRUCTIONS

- This appliance is not intended for professional use, but is intended for domestic and similar use, such as in staff kitchens, in shops, offices and other working environments, by guests in hotels, motels and other residential environments, in Bed & Breakfast type environments and farms.
- Make sure that the mains voltage matches with the voltage shown on the rating plate.
- Always install the appliance on a stable and level surface where it cannot fall over.
- Parts of this appliance may become warm or hot. Avoid burning yourself. Do not touch.
- Your hands must be dry when you touch this appliance, its cord and plug.
- This appliance must lose its heat so give it sufficient clearance around it. Also do not cover it.
- This appliance, its cord and plug may not come into contact with water.
- Do not touch this appliance if it have been in contact with water. Immediately unplug it.
- This appliance, its cord and plug may not come into contact with heat sources or open fire.
- Never let the cord hang over the edge of the sink, a worktop or a table.
- Always remove the plug from the socket when you are not using the electrical appliance.
- Remove the plug from the socket by pulling the plug itself and not the cord.
- Do not use the electrical appliance if the cord is damaged.
- Do not switch on this appliance with an external timer or a separate remote controlled system.
- If the appliance or cord is defective, do not attempt to repair it yourself. Always have repairs carried out by a qualified technician. It must be replaced by the manufacturer, a technical service provider or a person with equivalent qualifications, to avoid any danger.
- This appliance can be used by children aged from 8 years and above and persons with reduced physical, sensory or mental capabilities or lack of experience and knowledge if they have been given supervision or instruction concerning use of the appliance in a safe way and understand the hazards.
- Children are not allowed to clean and maintain the appliance, except if they are over the age of 8 years old and supervised.
- Keep the appliance and the cable out of reach of children under the age of 8 years old.
- Children shall not play with the appliance.
- Be careful not to burn yourself when steam escapes from the appliance.
- Solely use the base supplied with the device and ever use it for other purposes.
- Never fill the water kettle above the 'max' level.
- The lid must remain tightly closed while the appliance is in use.
- Remove the water kettle from the base and fill it directly from the tap

- Only switch the device on after you have filled the water kettle with at least 0.5 liters of water. Only use cold water.
- Never open the lid while the water is still boiling.
- Only use the device for boiling or heating water. Never use it for other liquids!

ENVIRONMENT



Dispose of packaging material such as plastic and cardboard boxes in the designated containers.

- Do not dispose of this product as normal domestic waste at the end of its life, but hand it in at a collection point for the reuse of electric and electronic equipment. Look for the symbol on the product, the user instructions or the packaging showing the type of waste.
- The materials can be used as indicated. By helping us reuse and process the materials or otherwise recycle the old equipment, you will be making an important contribution towards the protection of the environment.
- Your municipality can tell you where to find the designated waste collection point in your neighbourhood.

SERVICE

In the unlikely event of a malfunction, please contact Bestron customer service: www.bestron.com/service

Technical Specifications	
Model	AWK1000
Mains	220-240V~
Frequency (Hz)	50-60
Safety Class	1
Power (Watt)	1850-2200
Noise (dB(A))	-
Max. Capacity	-
Maximum continuous operating time (KB)	-
Dimensions (L x W x H) (cm)	23,4x16,1x25,2
Cable length (cm)	70

OPERATION - General information

The below description goes with the image on page 2.

- | | |
|----------------------------------|---|
| 1. Jug | 6. On/off button with indicator light |
| 2. Water level indication | 7. Spout with removable limescale filter |
| 3. Lid | 8. Basic |
| 4. Cover release button | 9. Cord and plug |
| 5. Handle | |

BEFORE FIRST USE

Boil a full electric kettle three times and throw the water away. This is how the last remains of the manufacturing process are removed.

BOILING WATER

1. Place the electric kettle on a flat surface.
2. Remove the electric kettle from the base and fill it under the tap with the desired amount of water (minimum 0.5 liters and maximum 1.7 liters). See also the water level indication.
3. Place the electric kettle on the base and close the lid. Be careful not to spill water over the base.
4. Plug it into the socket.
5. Press the power switch down. The power indicator light will illuminate. The electric kettle is now switched on and the water heating starts. When the water boils, the kettle switches off automatically after a few seconds.
6. When the appliance is switched off, remove the plug from the socket.
7. Pour out the hot water.

NB:

Do not come into contact with the hot water or steam that may escape from the appliance. This can cause serious burns.

PROTECTION AGAINST OVERHEATING

This device has an overheating protection that switches the device off when it is switched on without or with too little water. The device cannot be used for a while. Allow the kettle to cool for at least 10 minutes before using it again.

CLEANING AND MAINTENANCE

- Remove the plug from the socket and let the device cool down.
- Clean the electric kettle with a damp cloth. Never immerse the device in water. Never place the appliance in a dishwasher. Make sure that no moisture penetrates the electrical connections.
- If the inside of the electric kettle is very discolored, it is best to clean it with a damp cloth with some baking soda. Then rinse the electric kettle very well.
- Do not use aggressive or abrasive cleaning agents or sharp objects (such as knives or hard brushes) when cleaning.

DESCALING

1. Depending on the hardness of the water, limescale will deposit. Therefore, descale the device regularly.
2. Remove the plug from the socket and let the device cool down.
3. Press the filter in through the spout until it releases and clean it under running water.
4. Replace the filter by clicking it into the spout.
5. Fill the electric kettle to the 'max' level with a vinegar solution and bring it to the boil.
6. Then let the vinegar solution soak in the electric kettle for a few hours.
7. Empty the electric kettle and bring a full electric kettle to the boil three times and throw the water away. This will remove the last residues of the descaling process.

NB:

Never use ammonia or other products. These are harmful to your health. Only use a vinegar solution or special commercially available limescale removers.

ISTRUZIONI DI SICUREZZA

- Questo apparecchio non è destinato all'uso professionale, ma è destinato all'uso domestico e simile, come ad esempio nelle cucine del personale, nei negozi, negli uffici e in altri ambienti di lavoro, da parte degli ospiti in alberghi, motel e altri ambienti residenziali, in ambienti di tipo Bed & Breakfast e aziende agricole.
- Assicurarsi che la tensione di rete corrisponda a quella indicata sulla targhetta.
- Installare sempre l'apparecchio su una superficie stabile e piana dove non possa cadere.
- Parti di questo apparecchio potrebbero diventare calde o surriscaldare. Evita di bruciarti. Non toccare.
- Le tue mani devono essere asciutte quando tocchi questo apparecchio, il cavo e la spina.
- Questo apparecchio deve perdere calore, quindi lasciare spazio sufficiente attorno ad esso. Inoltre non coprirlo.
- Questo apparecchio, il suo cavo e la spina non devono entrare in contatto con l'acqua.
- Non toccare questo apparecchio se è stato a contatto con l'acqua. Scollegatelo immediatamente.
- Questo apparecchio, il suo cavo e la spina non devono entrare in contatto con fonti di calore o fiamme libere.
- Non lasciare mai che il cavo penda dal bordo del lavandino, del piano di lavoro o del tavolo.
- Rimuovere sempre la spina dalla presa quando non si utilizza l'apparecchio elettrico.
- Togliere la spina dalla presa tirando la spina stessa e non il cavo.
- Non utilizzare l'apparecchio elettrico se il cavo è danneggiato.
- Non accendere questo apparecchio con un timer esterno o un sistema di controllo remoto separato.
- Se l'apparecchio o il cavo sono difettosi, non tentare di ripararli da soli. Fare sempre eseguire le riparazioni da un tecnico qualificato. Deve essere sostituito dal produttore, da un fornitore di servizi tecnici o da una persona con qualifica equivalente, per evitare qualsiasi pericolo.
- Questo apparecchio può essere utilizzato da bambini di età pari o superiore a 8 anni e da persone con ridotte capacità fisiche, sensoriali o mentali o con mancanza di esperienza e conoscenza se hanno ricevuto supervisione o istruzioni relative all'uso dell'apparecchio in modo sicuro e ne comprendono i pericoli.
- I bambini non sono autorizzati a pulire e mantenere l'apparecchio, a meno che non abbiano più di 8 anni e siano sorvegliati.
- Tenere l'apparecchio e il cavo fuori dalla portata dei bambini di età inferiore agli 8 anni.
- I bambini non devono giocare con l'apparecchio.
- Fare attenzione a non bruciarsi con il vapore che fuoriesce dall'apparecchio.
- Utilizzare esclusivamente la base fornita con l'apparecchio e non utilizzarla mai per altri scopi.

- Non riempire mai la lattina oltre il livello “max”.
- Il coperchio deve rimanere ben chiuso durante l’uso dell’apparecchio.
- Togliere la caraffa dell’acqua dalla base e riempirla direttamente dal rubinetto
- Accendere l’apparecchio solo dopo aver riempito la caraffa con almeno 0,5 litri d’acqua. Utilizzare solo acqua fredda.
- Non aprire mai il coperchio mentre l’acqua sta ancora bollendo.
- Utilizzare l’apparecchio solo per bollire o riscaldare l’acqua. Non usarlo mai per altri liquidi!

AMBIENTE



Smaltire il materiale di imballaggio come scatole di plastica e cartone negli appositi contenitori.

- Non smaltire questo prodotto come normali rifiuti domestici a fine vita, ma consegnarlo ad un punto di raccolta per il riutilizzo di apparecchiature elettriche ed elettroniche. Cercare sul prodotto, sulle istruzioni per l’uso o sulla confezione il simbolo che indica la tipologia di rifiuto.
- I materiali possono essere utilizzati come indicato. Aiutandoci a riutilizzare e lavorare i materiali o a riciclare in altro modo le vecchie apparecchiature, darete un contributo importante alla protezione dell’ambiente.
- Il tuo comune può dirti dove trovare il punto di raccolta dei rifiuti designato nel tuo quartiere.

SERVIZIO

Nell’improbabile eventualità di un malfunzionamento, contattare il servizio clienti Bestron: **www.bestron.com/service**

Specifiche tecniche	
Modello	AWK1000
Alimentazione	220-240V~
Frequenza (Hz)	50-60
Classe di sicurezza	1
Energia (Watt)	1850-2200
Rumore (dB(A))	-
Max. Capacità	-
Tempo massimo di funzionamento continuo (KB)	-
Dimensioni (Lar x Lun x H) (cm)	23,4x16,1x25,2
Lunghezza del cavo (cm)	70

FUNZIONAMENTO - Avvertenze generali

La descrizione seguente si riferisce all'immagine che si trova a pagina 2:

- | | |
|--|---|
| 1. Brocca per l'acqua | 6. Pulsante di accensione/spegnimento con spia |
| 2. Indicazione del livello dell'acqua | 7. Beccuccio con filtro anticalcare estraibile |
| 3. Coperchio | 8. Di base |
| 4. Pulsante di rilascio del coperchio | 9. Cavo e spina |
| 5. Maniglia | |

PRIMA DEL PRIMO UTILIZZO

Fai bollire una brocca piena d'acqua tre volte e butta via l'acqua. In questo modo vengono rimossi gli ultimi resti del processo di produzione.

ACQUA BOLLENTE

1. Posizionare il bollitore su una superficie piana.
2. Togliere la caraffa dalla base e riempirla sotto il rubinetto con la quantità d'acqua desiderata (minimo 0,5 litri e massimo 1,7 litri). Vedi anche l'indicazione del livello dell'acqua.
3. Posizionare la brocca dell'acqua sulla base e chiudi il coperchio. Fare attenzione a non versare acqua sulla base.
4. Collegatelo alla presa.
5. Premere l'interruttore di alimentazione verso il basso. La spia di alimentazione si illuminerà. Ora il bollitore è acceso e inizia il riscaldamento dell'acqua. Quando l'acqua bolle, il bollitore si spegne automaticamente dopo pochi secondi.
6. Quando il bollitore è spento, staccare la spina dalla presa.
7. Versare l'acqua calda.

NB:

Non entrare in contatto con l'acqua calda o il vapore che potrebbero fuoriuscire dall'apparecchio. Ciò può causare gravi ustioni.

PROTEZIONE CONTRO IL SURRISCALDAMENTO

Questo dispositivo è dotato di una protezione dal surriscaldamento che spegne il dispositivo quando viene acceso senza o con troppo poca acqua. Il dispositivo non può essere utilizzato per un po'. Lasciare raffreddare il bollitore per almeno 10 minuti prima di riutilizzarlo.

PULIZIA E MANUTENZIONE

- Rimuovere la spina dalla presa e lasciare raffreddare l'apparecchio.
- Pulisci la caraffa dell'acqua con un panno umido. Non immergere mai il dispositivo in acqua. Non mettere mai l'apparecchio in lavastoviglie. Assicurarsi che nei collegamenti elettrici non penetri umidità.
- Se l'interno della caraffa è molto scolorito, è meglio pulirlo con un panno umido con un po' di bicarbonato di sodio. Successivamente sciacquare molto bene la brocca dell'acqua.
- Non utilizzare detergenti aggressivi o abrasivi o oggetti appuntiti (come coltelli o spazzole dure) durante la pulizia.

DECALCIFICAZIONE

1. A seconda della durezza dell'acqua si depositerà il calcare. Pertanto decalcificare regolarmente l'apparecchio.
2. Rimuovere la spina dalla presa e lasciare raffreddare l'apparecchio.
3. Premere il filtro attraverso il beccuccio finché non si sgancia e pulirlo sotto l'acqua corrente.
4. Sostituire il filtro inserendolo nel beccuccio.
5. Riempi la brocca dell'acqua fino al livello "max" con una soluzione di aceto e portala a ebollizione.
6. Quindi lascia che la soluzione di aceto rimanga in ammollo nella brocca dell'acqua per alcune ore.
7. Svuotare la brocca dell'acqua e portare a ebollizione tre volte una brocca piena d'acqua e buttare via l'acqua. In questo modo verranno rimossi gli ultimi residui del processo di decalcificazione.

NB:

Non usare mai ammoniaca o altri prodotti. Questi sono dannosi per la salute. Utilizzare solo una soluzione di aceto o speciali prodotti anticalcare disponibili in commercio.

INSTRUCCIONES DE SEGURIDAD

- Este aparato no está destinado a un uso profesional, pero está destinado a un uso doméstico y similar, como en cocinas para el personal, en tiendas, oficinas y otros entornos de trabajo, por parte de huéspedes en hoteles, moteles y otros entornos residenciales, en entornos tipo Bed & Breakfast. y granjas.
- Asegúrese de que la tensión de red coincida con la tensión que se muestra en la placa de características.
- Instale siempre el aparato sobre una superficie estable y nivelada donde no pueda caerse.
- Algunas partes de este aparato pueden calentarse o calentarse. Evite quemarse. No tocar.
- Sus manos deben estar secas cuando toque este aparato, su cable y enchufe.
- Este aparato debe perder calor, así que déjele suficiente espacio a su alrededor. Tampoco lo cubras.
- Este aparato, su cable y enchufe no pueden entrar en contacto con el agua.
- No toque este aparato si ha estado en contacto con agua. Desenchúfelo inmediatamente.
- Este aparato, su cable y enchufe no pueden entrar en contacto con fuentes de calor ni fuego abierto.
- Nunca deje que el cable cuelgue del borde del fregadero, de una encimera o de una mesa.
- Retire siempre el enchufe de la toma cuando no esté utilizando el aparato eléctrico.
- Retire el enchufe de la toma tirando del propio enchufe y no del cable.
- No utilice el aparato eléctrico si el cable está dañado.
- No encienda este aparato con un temporizador externo o un sistema de control remoto independiente.
- Si el aparato o el cable están defectuosos, no intente repararlo usted mismo. Haga siempre que las reparaciones las realice un técnico cualificado. Debe ser sustituido por el fabricante, un proveedor de servicio técnico o una persona con cualificación equivalente, para evitar cualquier peligro.
- Este aparato puede ser utilizado por niños a partir de 8 años y personas con capacidades físicas, sensoriales o mentales reducidas o con falta de experiencia y conocimiento si han recibido supervisión o instrucciones sobre el uso del aparato de forma segura y comprenden los peligros.
- No se permite que los niños limpien y mantengan el aparato, excepto si son mayores de 8 años y están bajo supervisión.
- Mantenga el aparato y el cable fuera del alcance de niños menores de 8 años.
- Los niños no deben jugar con el aparato.
- Tenga cuidado de no quemarse con el vapor que sale del aparato.
- Utilice únicamente la base suministrada con el dispositivo y no la utilice nunca para otros fines.

- Nunca llene la lata por encima del nivel “máximo”.
- La tapa debe permanecer bien cerrada mientras el aparato esté en uso.
- Retira la jarra de agua de la base y llénala directamente del grifo.
- Encienda el aparato únicamente después de haber llenado la jarra de agua con al menos 0,5 litros de agua. Utilice únicamente agua fría.
- Nunca abras la tapa mientras el agua aún esté hirviendo.
- Utilice el aparato únicamente para hervir o calentar agua. ¡Nunca lo utilices para otros líquidos!

AMBIENTE



Deseche el material de embalaje, como cajas de plástico y cartón, en los contenedores designados.

No deseche este producto como residuo doméstico normal al final de su vida, sino entréguelo en un punto de recogida para la reutilización de aparatos eléctricos y electrónicos. Busca el símbolo en el producto, las instrucciones de uso o el embalaje que indique el tipo de residuo.

- Los materiales se pueden utilizar como se indica. Al ayudarnos a reutilizar y procesar los materiales o reciclar los equipos viejos, estará haciendo una importante contribución a la protección del medio ambiente.
- Su municipio puede indicarle dónde encontrar el punto de recogida de residuos designado en su barrio.

SERVICIO

En el improbable caso de que se produzca un mal funcionamiento, póngase en contacto con el servicio de atención al cliente de Bestron: www.bestron.com/service

Especificaciones técnicas	
Modelo	AWK1000
Red eléctrica	220-240V~
Frecuencia (Hz)	50-60
Clase de seguridad	1
Energía (Watt)	1850-2200
Ruido (dB(A))	-
Max. Capacidad	-
Tiempo máximo de funcionamiento continuo (KB)	-
Dimensiones (largo x ancho x alto) (cm)	23,4x16,1x25,2
Longitud del cable (cm)	70

FUNCIONAMIENTO - Generalidades

La siguiente descripción corresponde a la imagen de la página 2.

- | | |
|---------------------------------------|--|
| 1. Jarra de agua | 6. Botón de encendido/apagado con luz indicadora |
| 2. Indicación del nivel del agua | 7. Caño con filtro antical extraíble |
| 3. Tapa | 8. Básico |
| 4. Botón de liberación de la cubierta | 9. Cable y enchufe |
| 5. Manejar | |

ANTES DEL PRIMER USO

Hervir una jarra llena de agua tres veces y tirar el agua. Así se eliminan los últimos restos del proceso de fabricación.

AGUA HIRVIENDO

1. Coloque el hervidor sobre una superficie plana.
2. Retira la jarra de agua de la base y llénala bajo el grifo con la cantidad de agua deseada (mínimo 0,5 litros y máximo 1,7 litros). Véase también la indicación del nivel del agua.
3. Coloque la jarra de agua en la base y cierre la tapa. Tenga cuidado de no derramar agua sobre la base.
4. Conéctelo al enchufe.
5. Presione el interruptor de encendido hacia abajo. La luz indicadora de encendido se iluminará. Ahora el hervidor está encendido y comienza el calentamiento del agua. Cuando el agua hierve, el hervidor se apaga automáticamente al cabo de unos segundos.
6. Cuando el hervidor esté apagado, retire el enchufe de la toma de corriente.
7. Vierta el agua caliente.

NÓTESE BIEN:

No entre en contacto con el agua caliente o el vapor que pueda escapar del aparato. Esto puede provocar quemaduras graves.

PROTECCIÓN CONTRA EL SOBRECALENTAMIENTO

Este dispositivo tiene una protección contra sobrecalentamiento que lo apaga cuando se enciende sin o con muy poca agua. El dispositivo no se puede utilizar durante un tiempo. Deje que el hervidor se enfríe durante al menos 10 minutos antes de volver a usarlo.

LIMPIEZA Y MANTENIMIENTO

- Retire el enchufe de la toma y deje que el dispositivo se enfríe.
- Limpia la jarra de agua con un paño húmedo. Nunca coloque el dispositivo en agua. Nunca coloque el aparato en un lavavajillas. Asegúrese de que no penetre humedad en las conexiones eléctricas.
- Si el interior de la jarra está muy descolorido, lo mejor es limpiarlo con un paño húmedo con un poco de bicarbonato. Luego enjuaga muy bien la jarra de agua.
- No utilice agentes de limpieza agresivos o abrasivos ni objetos afilados (como cuchillos o cepillos duros) al limpiar.

DESCALCIFICACIÓN

Dependiendo de la dureza del agua se depositará cal. Por lo tanto, descalcifique el aparato periódicamente.

1. Retire el enchufe de la toma y deje que el dispositivo se enfríe.
2. Presione el filtro a través del pico hasta que se suelte y límpielo con agua corriente.
3. Reemplace el filtro haciendo clic en el pico.
4. Llena la jarra de agua hasta el nivel 'max' con una solución de vinagre y déjala hervir.
5. Luego, deja que la solución de vinagre se remoje en la jarra de agua durante unas horas.
6. Vacíe la jarra de agua y ponga a hervir una jarra llena de agua tres veces y deseche el agua. Esto eliminará los últimos residuos del proceso de descalcificación.

NÓTESE BIEN:

Nunca utilices amoníaco u otros productos. Estos son perjudiciales para su salud. Utilice únicamente una solución de vinagre o productos eliminadores de cal especiales disponibles en el comercio.

INSTRUKCJE BEZPIECZEŃSTWA

- To urządzenie nie jest przeznaczone do użytku profesjonalnego, ale jest przeznaczone do użytku domowego i podobnego, na przykład w kuchniach dla pracowników, w sklepach, biurach i innych miejscach pracy, przez gości w hotelach, motelach i innych obiektach mieszkalnych, w środowiskach typu Bed & Breakfast i farmy.
- Upewnij się, że napięcie sieciowe odpowiada napięciu wskazanemu na tabliczce znamionowej.
- Zawsze instaluj urządzenie na stabilnej i równej powierzchni, z której nie może się przewrócić.
- Części tego urządzenia mogą się nagrzać lub nagrząć. Unikaj poparzenia. Nie dotykać.
- Kiedy dotykasz tego urządzenia, jego przewodu i wtyczki, Twoje ręce muszą być suche.
- To urządzenie musi tracić ciepło, dlatego należy zapewnić wokół niego wystarczający odstęp. Nie zakrywaj go także.
- To urządzenie, jego przewód i wtyczka nie mogą mieć kontaktu z wodą.
- Nie dotykaj tego urządzenia, jeśli miało ono kontakt z wodą. Natychmiast odłącz go.
- To urządzenie, jego przewód i wtyczka nie mogą mieć kontaktu ze źródłami ciepła ani otwartym ogniem.
- Nigdy nie pozwalaj, aby przewód zwisał z krawędzi zlewu, blatu lub stołu.
- Zawsze wyjmuj wtyczkę z gniazdka, jeśli nie używasz urządzenia elektrycznego.
- Wyjmij wtyczkę z gniazdka, ciągnąc za samą wtyczkę, a nie za przewód.
- Nie używaj urządzenia elektrycznego, jeśli przewód jest uszkodzony.
- Nie włączaj tego urządzenia za pomocą zewnętrznego timera lub oddzielnego systemu zdalnego sterowania.
- Jeśli urządzenie lub przewód są uszkodzone, nie próbuj naprawiać ich samodzielnie. Naprawy zawsze zlecaj wykwalifikowanemu technikowi. Aby uniknąć niebezpieczeństwa, musi go wymienić producent, serwis techniczny lub osoba o równoważnych kwalifikacjach.
- Urządzenie to może być używane przez dzieci w wieku od 8 lat i starsze oraz osoby o ograniczonych zdolnościach fizycznych, sensorycznych lub umysłowych, a także osoby nieposiadające doświadczenia i wiedzy, jeśli znajdują się pod nadzorem lub zostały poinstruowane na temat bezpiecznego użytkowania urządzenia i rozumieją zagrożenia zaangażowany.
- Dzieciom nie wolno czyścić i konserwować urządzenia, chyba że ukończyły 8 rok życia i są pod nadzorem.
- Trzymaj urządzenie i kabel poza zasięgiem dzieci poniżej 8 roku życia.
- Dzieci nie mogą bawić się urządzeniem.
- Uważaj, aby nie poparzyć się parą wydobywającą się z urządzenia.
- Używaj wyłącznie podstawy dostarczonej z urządzeniem i nigdy nie używaj jej do innych celów.

- Nigdy nie napełniaj puszki powyżej poziomu „max”.
- Podczas używania urządzenia pokrywa musi pozostać szczelnie zamknięta.
- Zdejmij czajnik dzbankowy z podstawy i napełnij go bezpośrednio z kranu
- Urządzenie włączaj dopiero po napełnieniu czajnika co najmniej 0,5 litra wody. Używaj wyłącznie zimnej wody.
- Nigdy nie otwieraj pokrywy, gdy woda wciąż się gotuje.
- Używaj urządzenia wyłącznie do gotowania lub podgrzewania wody. Nigdy nie używaj go do innych płynów!

ŚRODOWISKO



- Materiały opakowaniowe, takie jak plastikowe i kartonowe pudełka, należy wyrzucać do przeznaczonych do tego pojemników.
- Po zakończeniu użytkowania tego produktu nie należy wyrzucać go razem ze zwykłymi odpadami domowymi, ale przekazać go do punktu zbiórki w celu ponownego wykorzystania sprzętu elektrycznego i elektronicznego. Poszukaj symbolu na produkcie, instrukcji obsługi lub opakowaniu wskazującym rodzaj odpadu.
 - Materiały można stosować zgodnie ze wskazaniami. Pomagając nam ponownie wykorzystać i przetworzyć materiały lub w inny sposób podać recyklingowi stary sprzęt, wnosisz ważny wkład w ochronę środowiska.
 - Twoja gmina może poinformować Cię, gdzie w Twojej okolicy znaleźć wyznaczony punkt zbiórki odpadów.

PRACA

W mało prawdopodobnym przypadku awarii należy skontaktować się z obsługą klienta Bestron: www.bestron.com/service

Specyfikacja techniczna	
Model	AWK1000
Sieć elektryczna	220-240V~
Częstotliwość (Hz)	50-60
Klasa bezpieczeństwa	1
Moc (Watt)	1850-2200
Hałas (dB(A))	-
Pojemność max.	-
Maksymalny ciągły czas pracy (KB)	-
Wymiary (L x B x H) (cm)	23,4x16,1x25,2
Długość kabla (cm)	70

OPERACJA – Ogólne

Poniższy opis jest zgodny z ilustracją na stronie 2.

1. DzbANEK NA wodę
2. Wskazanie poziomu wody
3. Pokrywa
4. Przycisk zwalniający pokrywę
5. Uchwyt
6. Przycisk włączania/wyłączania z lampką

- kontrolną
7. Wylewka z wyjmowanym filtrem przeciwkamiennym
8. Podstawowy
9. Przewód i wtyczka

PRZED PIERWSZYM UŻYCIEM

Zagotuj pełny dzbanek wody trzy razy i wylej wodę. W ten sposób usuwane są pozostałości po procesie produkcyjnym.

GOTUJĄCA SIĘ WODA

1. Postaw czajnik na płaskiej powierzchni.
2. Zdejmij dzbanek z podstawy i napełnij go pod kranem żadaną ilością wody (minimum 0,5 litra i maksymalnie 1,7 litra). Zobacz także wskazanie poziomu wody.
3. Umieść dzbanek na wodzie na podstawie i zamknij pokrywkę. Uważaj, aby nie rozlać wody na podstawę.
4. Podłącz go do gniazdka.
5. Naciśnij wyłącznik zasilania w dół. Kontrolka zasilania zaświeci się. Czajnik jest teraz włączony i rozpoczyna się podgrzewanie wody. Gdy woda się zagotuje, czajnik wyłączy się automatycznie po kilku sekundach.
6. Gdy czajnik jest wyłączony, należy wyjąć wtyczkę z gniazdka.
7. Wylej gorącą wodę.

Uwaga:

Nie należy dotykać gorącej wody lub pary, które mogą wydobywać się z urządzenia. Może to spowodować poważne oparzenia.

OCHRONA PRZED PRZEGRZEWANIEM

Urządzenie to posiada zabezpieczenie przed przegrzaniem, które wyłącza urządzenie w przypadku jego włączenia bez lub przy zbyt małej ilości wody. Przez pewien czas nie można używać urządzenia. Przed ponownym użyciem poczekaj, aż czajnik ostygnie przez co najmniej 10 minut.

CZYSZCZENIE I KONSERWACJA

- Wyjmij wtyczkę z gniazdka i poczekaj, aż urządzenie ostygnie.
- Wyczyść dzbanek na wodę wilgotną szmatką. Nigdy nie zanurzaj urządzenia w wodzie. Nigdy nie należy umieszczać urządzenia w zmywarce. Należy uważać, aby wilgoć nie przedostała się do połączeń elektrycznych.
- Jeżeli wnętrze dzbanka jest bardzo przebarwione, najlepiej wyczyścić je wilgotną szmatką z dodatkiem sody oczyszczonej. Następnie bardzo dobrze wypłucz dzbanek na wodę.
- Do czyszczenia nie używaj agresywnych lub ściernych środków czyszczących ani ostrych przedmiotów (takich jak noże lub twarde szczotki).

ODKAMIENIANIE

W zależności od twardości wody może osadzać się kamień. Dlatego należy regularnie odkamieniać urządzenie.

1. Wyjmij wtyczkę z gniazdka i poczekaj, aż urządzenie ostygnie.
2. Wciśnij filtr przez dziobek aż do jego zwolnienia i umyj go pod bieżącą wodą.
3. Wymień filtr, wpinając go w dziobek.
4. Napełnij dzbanek wodą do poziomu „max” roztworem octu i zagotuj.
5. Następnie należy pozostawić roztwór octu w dzbanku na kilka godzin.
6. Opróżnij dzbanek z wodą i trzykrotnie zagotuj pełny dzbanek wody, a następnie wylej wodę. Spowoduje to usunięcie ostatnich pozostałości procesu odkamieniania.

Uwaga: Nigdy nie używaj amoniaku ani innych produktów. Są one szkodliwe dla zdrowia. Używaj wyłącznie roztworu octu lub specjalnych, dostępnych w handlu środków do usuwania kamienia.

SIGURNOSNE UPUTE

- Ovaj uređaj nije namijenjen za profesionalnu upotrebu, već je namijenjen za kućnu i sličnu upotrebu, kao što je u kuhinjama za osoblje, u trgovinama, uredima i drugim radnim okruženjima, od strane gostiju u hotelima, motelima i drugim stambenim okruženjima, u okruženjima tipa Bed & Breakfast i farme.
- Uvjerite se da mrežni napon odgovara naponu prikazanom na pločici s podacima.
- Uvijek postavite uređaj na stabilnu i ravnu površinu gdje se ne može prevrnuti.
- Dijelovi ovog uređaja mogu postati topli ili vrući. Izbjegavajte opekline. Ne dirajte.
- Vaše ruke moraju biti suhe kada dodirujete ovaj uređaj, njegov kabel i utikač.
- Ovaj uređaj mora gubiti toplinu pa mu ostavite dovoljno prostora oko njega. Također ga nemojte prekrivati.
- Ovaj uređaj, njegov kabel i utikač ne smiju doći u dodir s vodom.
- Ne dirajte ovaj uređaj ako je bio u kontaktu s vodom. Odmah ga isključite.
- Ovaj uređaj, njegov kabel i utikač ne smiju doći u dodir s izvorima topline ili otvorenom vatrom.
- Nikada ne dopustite da kabel visi preko ruba sudopera, radne ploče ili stola.
- Uvijek izvucite utikač iz utičnice kada ne koristite električni uređaj.
- Izvucite utikač iz utičnice tako da povučete sam utikač, a ne kabel.
- Nemojte koristiti električni uređaj ako je kabel oštećen.
- Nemojte uključivati ovaj uređaj pomoću vanjskog mjerača vremena ili zasebnog sustava na daljinsko upravljanje.
- Ako je uređaj ili kabel neispravan, ne pokušavajte ga sami popraviti. Popravke uvijek prepustite kvalificiranom tehničaru. Mora ga zamijeniti proizvođač, pružatelj tehničkih usluga ili osoba s jednakim kvalifikacijama, kako bi se izbjegle bilo kakve opasnosti.
- Ovaj uređaj mogu koristiti djeca starija od 8 godina i osobe sa smanjenim fizičkim, osjetilnim ili mentalnim sposobnostima ili nedostatkom iskustva i znanja ako su pod nadzorom ili su ih dobili upute u vezi s korištenjem uređaja na siguran način i razumiju opasnosti uključeni.
- Djeca ne smiju čistiti i održavati uređaj, osim ako su starija od 8 godina i pod nadzorom.
- Držite uređaj i kabel izvan dohvata djece mlađe od 8 godina.
- Djeca se ne smiju igrati s uređajem.
- Pazite da se ne opečete kada para izlazi iz filtera.
- Koristite isključivo bazu koju ste dobili s uređajem i nikada je ne koristite u druge svrhe.
- Nikada ne punite limenku iznad razine 'max'.
- Poklopac mora ostati čvrsto zatvoren dok je uređaj u uporabi.
- Uklonite kuhalo za vodu s postolja i napunite ga izravno iz slavine
- Uključite uređaj tek nakon što ste kuhalo za vodu napunili s najmanje 0,5 litara vode. Koristite samo hladnu vodu.

- Nikada ne otvarajte poklopac dok voda još ključa.
- Uređaj koristite samo za kuhanje ili zagrijavanje vode. Nikada ga ne koristite za druge tekućine!

OKOLIŠ



Odložite materijal za pakiranje kao što su plastične i kartonske kutije u za to predviđene spremnike.

- Nemojte odlagati ovaj proizvod kao uobičajeni kućni otpad na kraju njegovog vijeka trajanja, već ga predajte na sabirnom mjestu za ponovnu uporabu električne i elektroničke opreme. Potražite simbol na proizvodu, u uputama za upotrebu ili pakiranju koji pokazuje vrstu otpada.
- Materijali se mogu koristiti kako je naznačeno. Pomažući nam da ponovno upotrijebimo i obradimo materijale ili na drugi način recikliramo staru opremu, dat ćete važan doprinos zaštiti okoliša.
- Vaša općina vam može reći gdje možete pronaći određeno mjesto za prikupljanje otpada u vašem susjedstvu.

SERVIS

U malo vjerojatnom slučaju kvara, obratite se korisničkoj službi Bestron: www.bestron.com/service

Műszaki adatok	
Modell	AWK1000
Hálózat	220-240V~
Frekvencia (Hz)	50-60
Biztonsági osztály	1
Erő (Watt)	1850-2200
Zaj (dB(A))	-
Max. Kapacitás	-
Maximális folyamatos üzemidő (KB)	-
Méreték (D x Š x V) (cm)	23,4x16,1x25,2
Kábelhosszúság (cm)	70

OPERACIJA - Općenito

Opis u nastavku ide uz sliku na stranici 2.

- | | |
|--|--|
| <ol style="list-style-type: none">1. Vrč za vodu2. Indikacija razine vode3. Poklopac4. Gumb za otpuštanje poklopca5. Ručka | <ol style="list-style-type: none">6. Tipka za uključivanje/isključivanje sa svjetlosnim indikatorom7. Izljev s uklonjivim filtrom za kamenac8. Osnovno9. Kabel i utikač |
|--|--|

PRIJE PRVE UPORABE

Tri puta prokuhajte pun vrč vode i vodu bacite. Tako se uklanjaju posljednji ostaci proizvodnog procesa.

KIPUĆA VODA

1. Postavite kuhalo za vodu na ravnu površinu.
2. Izvadite vrč za vodu s postolja i napunite ga ispod slavine željenom količinom vode (minimalno 0,5 litara i maksimalno 1,7 litara). Također pogledajte indikaciju razine vode.
3. Stavite vrč za vodu na podlogu i zatvorite poklopac. Pazite da ne prolijete vodu preko baze.
4. Uključite ga u utičnicu.
5. Pritisnite prekidač napajanja prema dolje. Svjetlo indikatora napajanja će zasvijetliti. Kuhalo za vodu je sada uključeno i počinje zagrijavanje vode. Kada voda zavrije, kuhalo za vodu se automatski isključuje nakon nekoliko sekundi.
6. Kada je kuhalo za vodu isključeno, izvucite utikač iz utičnice.
7. Izlijte vruću vodu.

NB:

Ne dolazite u dodir s vrućom vodom ili parom koja bi mogla izaći iz uređaja. To može uzrokovati ozbiljne opekline.

ZAŠTITA OD PREGRIJAVANJA

Ovaj uređaj ima zaštitu od pregrijavanja koja isključuje uređaj kada se uključi bez ili s premalo vode. Uređaj se neko vrijeme ne može koristiti. Ostavite kuhalo da se ohladi najmanje 10 minuta prije ponovne upotrebe.

ČIŠĆENJE I ODRŽAVANJE

- Izvadite utikač iz utičnice i ostavite uređaj da se ohladi.
- Očistite vrč za vodu vlažnom krpom. Nikada ne uranjajte uređaj u vodu. Nikada ne stavljajte uređaj u perilicu posuđa. Pazite da vlaga ne prodre u električne priključke.
- Ako je unutrašnjost vrča jako promijenila boju, najbolje ju je očistiti vlažnom krpom s malo sode bikarbone. Zatim vrlo dobro isperite vrč za vodu.
- Prilikom čišćenja nemojte koristiti agresivna ili abrazivna sredstva za čišćenje ili oštre predmete (poput noževa ili tvrdih četki).

UKLANJANJE KAMENCA

Ovisno o tvrdoći vode, taložit će se kamenac. Stoga redovito uklanjajte kamenac s uređaja.

1. Izvadite utikač iz utičnice i ostavite uređaj da se ohladi.
2. Pritisnite filter kroz izljev dok se ne oslobodi i očistite ga pod tekućom vodom.
3. Zamijenite filter tako što ćete ga pritisnuti u izljev.
4. Napunite posudu s vodom do razine 'max' otopinom octa i pustite da zavrije.
5. Zatim ostavite otopinu octa da se namače u vruću za vodu nekoliko sati.
6. Ispraznite vrč za vodu i tri puta zakuhajte pun vrč vode i bacite vodu. Ovo će ukloniti posljednje ostatke procesa uklanjanja kamenca.

NB:

Nikada nemojte koristiti amonijak ili druge proizvode. Oni su štetni za vaše zdravlje. Koristite samo otopinu octa ili posebna komercijalna sredstva za uklanjanje kamenca.

BEZPEČNOSTNÍ INSTRUKCE

- Tento spotřebič není určen pro profesionální použití, ale je určen pro domácí a podobné použití, jako jsou kuchyně pro zaměstnance, v obchodech, kancelářích a jiných pracovních prostředích, hosty v hotelech, motelech a jiných obytných prostředích, v prostředí typu Bed & Breakfast a farmy.
- Ujistěte se, že napětí v síti odpovídá napětí uvedenému na typovém štítku.
- Spotřebič vždy instalujte na stabilní a rovný povrch, kde nemůže spadnout.
- Části tohoto spotřebiče se mohou zahřát nebo zahřát. Vyvarujte se popálení. Nedotýkejte.
- Vaše ruce musí být suché, když se dotknete tohoto spotřebiče, jeho kabelu a zástrčky.
- Tento spotřebič musí ztrácet teplo, proto mu kolem něj ponechte dostatečný volný prostor. Také jej nezakrývejte.
- Tento spotřebič, jeho kabel a zástrčka nesmí přijít do kontaktu s vodou.
- Nedotýkejte se tohoto spotřebiče, pokud byl v kontaktu s vodou. Okamžitě jej odpojte.
- Tento spotřebič, jeho kabel a zástrčka nesmí přijít do kontaktu se zdroji tepla nebo otevřeným ohněm.
- Nikdy nenechávejte kabel viset přes okraj dřezu, pracovní desky nebo stolu.
- Pokud elektrický spotřebič nepoužíváte, vždy vytáhněte zástrčku ze zásuvky.
- Vytáhněte zástrčku ze zásuvky tahem za samotnou zástrčku a ne za kabel.
- Nepoužívejte elektrický spotřebič, pokud je kabel poškozen.
- Nezapínejte tento spotřebič pomocí externího časovače nebo samostatného systému dálkového ovládání.
- Pokud je spotřebič nebo kabel vadný, nepokoušejte se je sami opravit. Opravy vždy nechte provádět kvalifikovaným technikem. Musí být vyměněn výrobcem, poskytovatelem technických služeb nebo osobou s rovnocennou kvalifikací, aby se předešlo jakémukoli nebezpečí.
- Tento spotřebič mohou používat děti ve věku od 8 let a starší a osoby se sníženými fyzickými, smyslovými nebo duševními schopnostmi nebo nedostatkem zkušeností a znalostí, pokud jsou pod dohledem nebo jsou poučeny o používání spotřebiče bezpečným způsobem a rozumí nebezpečí.
- Dětem není dovoleno čistit a udržovat spotřebič, s výjimkou případů, kdy jsou starší 8 let a jsou pod dozorem.
- Udržujte spotřebič a kabel mimo dosah dětí mladších 8 let.
- Děti si se spotřebičem nesmí hrát.
- Dávejte pozor, abyste se nepopálili, když z filtru uniká pára.
- Používejte výhradně základnu dodanou se zařízením a používejte ji vždy pro jiné účely.
- Nikdy neplňte plechovku nad úroveň „max“.
- Víko musí zůstat těsně zavřené, když je spotřebič v provozu.
- Sejměte konvici ze základny a naplňte ji přímo z kohoutku
- Zařízení zapněte až poté, co naplníte konvici minimálně 0,5 litru vody. Používejte pouze studenou vodu.

- Nikdy neotevírejte víko, dokud se voda ještě vaří.
- Přístroj používejte pouze k vaření nebo ohřevu vody. Nikdy jej nepoužívejte pro jiné tekutiny!

ŽIVOTNÍ PROSTŘEDÍ



Obalový materiál, jako jsou plastové a kartonové krabice, vyhazujte do nádob k tomu určených.

- Nelikvidujte tento výrobek na konci jeho životnosti jako běžný domovní odpad, ale odevzdejte jej na sběrném místě pro opětovné použití elektrických a elektronických zařízení. Hledejte symbol na výrobku, v návodu k použití nebo na obalu s označením druhu odpadu.
- Materiály lze použít, jak je uvedeno. Tím, že nám pomůžete znovu použít a zpracovat materiály nebo jinak recyklovat staré zařízení, významně přispějete k ochraně životního prostředí.
- Vaše obec vám může sdělit, kde najdete určené sběrné místo odpadu ve vašem okolí.

SERVIS

V nepravděpodobném případě poruchy kontaktujte zákaznický servis Bestron: www.bestron.com/service

Technické specifikace	
Modelka	AWK1000
Síťová	220-240V~
Frekvence (Hz)	50-60
Bezpečnostní třída	1
Napájení (Watt)	1850-2200
Hluk (dB(A))	-
Max. Kapacita	-
Maximální doba nepřetržitého provozu (KB)	-
Rozměry (D x Š x V) (cm)	23,4x16,1x25,2
Délka kabelu (cm)	70

OPERACE - Obecná

Níže uvedený popis odpovídá obrázku na straně 2.

- | | |
|--------------------------------|---|
| 1. Džbán na vodu | 6. Tlačítko zapnutí/vypnutí s kontrolkou |
| 2. Indikace hladiny vody | 7. Hubice s odnímatelným filtrem na vodní kámen |
| 3. Víko | 8. Základní |
| 4. Tlačítko pro uvolnění krytu | 9. Kabel a zástrčka |
| 5. Rukojeť | |

PŘED PRVNÍM POUŽITÍM

Tříkrát uvařte plný džbán vody a vodu vyhoďte. Takto se odstraní poslední zbytky výrobního procesu.

VAŘÍCÍ VODA

- Umístěte konvici na rovnou plochu.
- Vyjměte konvici ze základny a naplňte ji pod kohoutkem požadovaným množstvím vody (minimálně 0,5 litru a maximálně 1,7 litru). Viz také indikace hladiny vody.
- Umístěte džbán na vodu na základnu a zavřete víko. Dávejte pozor, abyste základnu nerozliili vodou.
- Zapojte jej do zásuvky.
- Stiskněte vypínač dolů. Rozsvítí se kontrolka napájení. Konvice je nyní zapnutá a spustí se ohřev vody. Když se voda vaří, konvice se po několika sekundách automaticky vypne.
- Když je konvice vypnutá, vytáhněte zástrčku ze zásuvky.
- Vylijte horkou vodu.

Pozn.:

Nedotýkejte se horké vody nebo páry, které mohou unikat ze spotřebiče. To může způsobit vážné popáleniny.

OCHRANA PŘED PŘEHŘÁTÍM

Toto zařízení má ochranu proti přehřátí, která vypne zařízení, když je zapnuto bez vody nebo s příliš malým množstvím vody. Zařízení nelze chvíli používat. Před dalším použitím nechte konvici vychladnout alespoň 10 minut.

ČIŠTĚNÍ A ÚDRŽBA

- Vytáhněte zástrčku ze zásuvky a nechte zařízení vychladnout.
- Vyčistěte nádobu na vodu vlhkým hadříkem. Nikdy neponožujte přístroj do vody. Nikdy nedávejte spotřebič do myčky nádobí. Zajistěte, aby do elektrických přípojek nepronikla žádná vlhkost.
- Pokud je vnitřek džbánu velmi zbarvený, je nejlepší jej vyčistit vlhkým hadříkem s trochou jedlé sody. Poté nádobu na vodu velmi dobře opláchněte.
- Při čištění nepoužívejte agresivní nebo abrazivní čisticí prostředky nebo ostré předměty (jako jsou nože nebo tvrdé kartáče).

ODVÁPŇENÍ

V závislosti na tvrdosti vody se bude usazovat vodní kámen. Zařízení proto pravidelně odvápnějte.

- Vytáhněte zástrčku ze zásuvky a nechte zařízení vychladnout.
- Zatlačte filtr dovnitř hubic, dokud se neuvolní, a vyčistěte jej pod tekoucí vodou.
- Vyměňte filtr zacvaknutím do hubice.
- Naplňte nádobu na vodu po úroveň „max“ roztokem octa a přiveďte k varu.
- Poté nechte roztok octa několik hodin nasáknout ve džbánu s vodou.
- Vypřázdňete nádobu na vodu a tříkrát přiveďte plnou nádobu vody k varu a vodu vylijte. Tím odstraníte poslední zbytky procesu odstraňování vodního kamene.

Pozn.:

Nikdy nepoužívejte čpavek nebo jiné produkty. Ty jsou škodlivé pro vaše zdraví. Používejte pouze octový roztok nebo speciální komerčně dostupné odstraňovače vodního kamene.

BEZPEČNOSTNÉ INŠTRUKCIE

- Tento spotrebič nie je určený na profesionálne použitie, ale je určený na domáce a podobné použitie, ako napríklad v kuchyniach pre zamestnancov, v obchodoch, kanceláriách a iných pracovných prostrediach, hosťami v hoteloch, moteloch a iných obytných prostrediach, v prostrediach typu Bed & Breakfast. a farmy.
- Uistite sa, že napätie v sieti zodpovedá napätiu uvedenému na typovom štítku.
- Spotrebič vždy inštalujte na stabilný a rovný povrch, kde sa nemôže prevrátiť.
- Časti tohto spotrebiča sa môžu zohriať alebo zohriať. Vyhnite sa popáleniu. Nedotýkaj sa.
- Keď sa dotknete tohto spotrebiča, jeho kábla a zástrčky, musíte mať suché ruky.
- Tento spotrebič musí strácať teplo, preto mu okolo neho ponechajte dostatočný voľný priestor. Tiež ho nezakrývajte.
- Toto zariadenie, jeho kábel a zástrčka nesmú prísť do kontaktu s vodou.
- Nedotýkajte sa tohto spotrebiča, ak bol v kontakte s vodou. Okamžite ho odpojte.
- Tento spotrebič, jeho kábel a zástrčka nesmú prísť do kontaktu so zdrojmi tepla alebo otvoreným ohňom.
- Nikdy nenechajte šnúru visieť cez okraj drezu, pracovnej dosky alebo stola.
- Keď elektrický spotrebič nepoužívate, vždy vyťahnite zástrčku zo zásuvky.
- Vyťahnite zástrčku zo zásuvky ľahom za samotnú zástrčku a nie za kábel.
- Nepoužívajte elektrický spotrebič, ak je kábel poškodený.
- Nezapínajte tento spotrebič pomocou externého časovača alebo samostatného diaľkovo ovládaného systému.
- Ak je spotrebič alebo kábel poškodený, nepokúšajte sa ho sami opraviť. Opravy vždy nechajte vykonať kvalifikovaným technikom. Aby sa predišlo akémukoľvek nebezpečenstvu, musí ho vymeniť výrobca, poskytovateľ technických služieb alebo osoba s rovnocennou kvalifikáciou.
- Tento spotrebič môžu používať deti vo veku od 8 rokov a staršie a osoby so zníženými fyzickými, zmyslovými alebo duševnými schopnosťami alebo nedostatkom skúseností a znalostí, ak sú pod dohľadom alebo sú poučené o používaní spotrebiča bezpečným spôsobom a rozumejú nebezpečenstvám.
- Deťom nie je dovolené čistiť a udržiavať spotrebič, s výnimkou prípadov, keď sú staršie ako 8 rokov a sú pod dozorom.
- Spotrebič a kábel uchovávajte mimo dosahu detí mladších ako 8 rokov.
- Deti sa so spotrebičom nesmú hrať.
- Dávajte pozor, aby ste sa nepopálili, keď z filtra uniká para.
- Používajte výhradne základňu dodanú so zariadením a vždy ju používajte na iné účely.
- Nikdy neplňte plechovku nad úroveň „max“.
- Počas používania spotrebiča musí veko zostať pevne zatvorené.
- Vyberte kanvicu zo základne a naplňte ju priamo z vodovodného kohútika

- Prístroj zapnite až po naplnení kanvice minimálne 0,5 litra vody. Používajte iba studenú vodu.
- Nikdy neotvárajte veko, kým voda ešte vrije.
- Prístroj používajte iba na varenie alebo ohrev vody. Nikdy ho nepoužívajte na iné tekutiny!

ŽIVOTNÉ PROSTREDIE



Obalový materiál, ako sú plastové a kartónové škatule, odhodte do nádob na to určených.

- Tento výrobok po skončení jeho životnosti nelikvidujte ako bežný domáci odpad, ale odovzdajte ho na zbernom mieste na opätovné použitie elektrických a elektronických zariadení. Vyhľadajte symbol na produkte, v návode na použitie alebo na obale označujúcom druh odpadu.
- Materiály môžu byť použité tak, ako je uvedené. Tým, že nám pomôžete opätovne použiť a spracovať materiály alebo inak recyklovať staré vybavenie, významne prispějete k ochrane životného prostredia.
- Vaša obec vám môže povedať, kde nájdete určené zberné miesto odpadu vo vašom okolí.

SERVIS

V nepravdepodobnom prípade poruchy sa obráťte na zákaznícky servis Bestron: www.bestron.com/service

Tehničke specifikacije	
Model	AWK1000
Mrežno napajanje	220-240V~
Frekvencija (Hz)	50-60
Sigurnosna klasa	1
Vlast (Watt)	1850-2200
Buka (dB(A))	-
Max. Kapacitet	-
Maksimalno vrijeme neprekidnog rada (KB)	-
Dimenzije (D x Š x V) (cm)	23,4x16,1x25,2
Dužina kabela (cm)	70

PREVÁDZKA - Všeobecná

Nižšie uvedený popis zodpovedá obrázku na strane 2.

- | | |
|---------------------------------------|---|
| 1. Džbán na vodu | 6. Tlačidlo zapnutia/vypnutia s kontrolkou |
| 2. Indikácia hladiny vody | 7. Výtok s odnímateľným filtrom vodného kameňa |
| 3. Veko | 8. Základné |
| 4. Tlačidlo na uvoľnenie krytu | 9. Kábel a zástrčka |
| 5. Rukoväť | |

PRED PRVÝM POUŽITÍM

Trikrát prevarte plný džbán vody a vodu vyhodte. Takto sa odstránia posledné zvyšky výrobného procesu.

VRIACA VODA

1. Kanvicu položte na rovný povrch.
2. Vyberte nádobu na vodu zo základne a naplňte ju pod kohútik požadovaným množstvom vody (minimálne 0,5 litra a maximálne 1,7 litra). Pozri tiež indikáciu hladiny vody.
3. Položte džbán na vodu na základňu a zatvorte veko. Dávajte pozor, aby ste na základňu nerozliali vodu.
4. Zapojte ho do zásuvky.
5. Stlačte vypínač nadol. Rozsvieti sa kontrolka napájania. Kanvica je teraz zapnutá a spustí sa ohrev vody. Keď voda zovrie, kanvica sa po niekoľkých sekundách automaticky vypne.
6. Keď je kanvica vypnutá, vytiahnite zástrčku zo zásuvky.
7. Vylejte horúcu vodu.

Poznámka:

Nedotýkajte sa horúcej vody alebo pary, ktoré môžu unikáť zo spotrebiča. To môže spôsobiť vážne popáleniny.

OCHRANA PRED PREHRIATÍM

Toto zariadenie má ochranu proti prehriatiu, ktorá vypne zariadenie, keď je zapnuté bez vody alebo s príliš malým množstvom vody. Zariadenie nie je možné chvíľu používať. Pred opätovným použitím nechajte kanvicu aspoň 10 minút vychladnúť.

ČISTENIE A ÚDRŽBA

- Vytiahnite zástrčku zo zásuvky a nechajte prístroj vychladnúť.
- Nádobu na vodu vyčistíte vlhkou handričkou. Prístroj nikdy neponárajte do vody. Spotrebič nikdy neumiestňujte do umývačky riadu. Dbajte na to, aby do elektrických spojov neprenikla žiadna vlhkosť.
- Ak je vnútro džbánu veľmi zafarbené, je najlepšie ho vyčistiť vlhkou handričkou s trochou sódy bikarbóny. Potom nádobu na vodu veľmi dobre opláchnite.
- Pri čistení nepoužívajte agresívne alebo abrazívne čistiace prostriedky ani ostré predmety (ako sú nože alebo tvrdé kefy).

ODVÁPŇOVANIE

V závislosti od tvrdosti vody sa usadzuje vodný kameň. Zariadenie preto pravidelne odvápnujte.

1. Vytiahnite zástrčku zo zásuvky a nechajte prístroj vychladnúť.
2. Zatačte filter dovnútra cez výlevku, kým sa neuvoľní, a vyčistite ho pod tečúcou vodou.
3. Vymeňte filter zacvaknutím do výlevky.
4. Naplňte nádobu na vodu po úroveň „max“ roztokom octu a privedte do varu.
5. Potom nechajte octový roztok niekoľko hodín namočený v džbáne s vodou.
6. Vyprázdňte nádobu na vodu a trikrát privedte plnú nádobu vody do varu a vodu vylejte. Tým sa odstránia posledné zvyšky procesu odstraňovania vodného kameňa.

Poznámka:

Nikdy nepoužívajte čpavok ani iné produkty. Tie sú škodlivé pre vaše zdravie. Používajte iba octový roztok alebo špeciálne komerčne dostupné odstraňovače vodného kameňa.

INSTRUCTIUNI DE SIGURANTA

- Acest aparat nu este destinat utilizării profesionale, dar este destinat utilizării casnice și similare, cum ar fi în bucătăriile pentru personal, în magazine, birouri și alte medii de lucru, de către oaspeții din hoteluri, moteluri și alte medii rezidențiale, în medii de tip Bed & Breakfast. și ferme.
- Asigurați-vă că tensiunea de la rețea corespunde cu tensiunea indicată pe plăcuța cu date tehnice.
- Instalați întotdeauna aparatul pe o suprafață stabilă și plană, unde nu poate cădea.
- Părțile acestui aparat pot deveni calde sau fierbinți. Evitați să vă ardeți. Nu atingeți.
- Măinile dumneavoastră trebuie să fie uscate când atingeți acest aparat, este cablul și ștecherul.
- Acest aparat trebuie să-și piardă căldura, așa că lăsați-i suficient spațiu în jurul lui. De asemenea, nu-l acoperiți.
- Acest aparat, cablul și ștecherul nu pot intra în contact cu apa.
- Nu atingeți acest aparat dacă a fost în contact cu apa. Deconectați-l imediat.
- Acest aparat, cablul și ștecherul nu pot intra în contact cu sursele de căldură sau cu focul deschis.
- Nu lăsați niciodată cablul să atârne peste marginea chiuvetei, a unui blat sau a unei mese.
- Scoateți întotdeauna ștecherul din priză atunci când nu utilizați aparatul electric.
- Scoateți ștecherul din priză trăgând de ștecher și nu de cablu.
- Nu folosiți aparatul electric dacă cablul este deteriorat.
- Nu porniți acest aparat cu un temporizator extern sau cu un sistem separat de control de la distanță.
- Dacă aparatul sau cablul este defecte, nu încercați să îl reparați singur. Solicitați întotdeauna reparațiile efectuate de un tehnician calificat. Acesta trebuie înlocuit de către producător, un furnizor de servicii tehnice sau o persoană cu calificare echivalentă, pentru a evita orice pericol.
- Acest aparat poate fi folosit de copii cu vârsta de la 8 ani și peste și de persoane cu capacități fizice, senzoriale sau mentale reduse sau cu lipsă de experiență și cunoștințe, dacă au primit supraveghere sau instrucțiuni privind utilizarea aparatului într-un mod sigur și înțeleg pericolele.
- Copiii nu au voie să curețe și să întrețină aparatul, cu excepția cazului în care au peste 8 ani și sunt supravegheați.
- Nu lăsați aparatul și cablul la îndemâna copiilor cu vârsta sub 8 ani.
- Copiii nu se vor juca cu aparatul.
- Aveți grijă să nu vă ardeți când aburul iese din filtru.
- Utilizați numai baza furnizată cu dispozitivul și folosiți-o vreodată în alte scopuri.
- Nu umpleți niciodată recipientul peste nivelul „max”.
- Capacul trebuie să rămână bine închis în timp ce aparatul este în funcțiune.
- Scoateți ibricul de la bază și umpleți-l direct de la robinet

- Porniți aparatul numai după ce ați umplut ceainic cu cel puțin 0,5 litri de apă. Folosiți doar apă rece.
- Nu deschideți niciodată capacul în timp ce apa încă fierbe.
- Folosiți aparatul numai pentru fierberea sau încălzirea apei. Nu-l utilizați niciodată pentru alte lichide!

MEDIU INCONJURATOR



Aruncați materialele de ambalare, cum ar fi cutiile de plastic și carton, în recipientele desemnate.

Nu aruncați acest produs ca deșeu menajer normal la sfârșitul duratei de viață, ci predați-l la un punct de colectare pentru reutilizarea echipamentelor electrice și electronice. Căutați simbolul de pe produs, instrucțiunile de utilizare sau ambalajul care indică tipul de deșeu.

- Materialele pot fi folosite conform indicațiilor. Ajutându-ne să reutilizăm și să procesăm materialele sau să reciclăm în alt mod vechiul echipament, veți aduce o contribuție importantă la protecția mediului.
- Municipality dumneavoastră vă poate spune unde puteți găsi punctul de colectare a deșeurilor desemnat în cartierul dumneavoastră.

SERVICIU

În cazul puțin probabil al unei defecțiuni, vă rugăm să contactați serviciul pentru clienți Bestron: www.bestron.com/service

Specificatii tehnice	
Model	AWK1000
Rețea	220-240V~
Frecvență (Hz)	50-60
Clasa de siguranță	1
Putere (Watt)	1850-2200
Zgomot (dB(A))	-
Max. Capacitate	-
Timp maxim de funcționare continuă (KB)	-
Dimensiuni (L x l x h) (cm)	23,4x16,1x25,2
Lungimea cablului (cm)	70

OPERARE - General

Descrierea de mai jos merge cu imaginea de la pagina 2.

- | | |
|-----------------------------------|--|
| 1. Urcior cu apă | 6. Buton pornit/oprit cu indicator luminos |
| 2. Indicarea nivelului apei | 7. Duza cu filtru de calcar detasabil |
| 3. Capac | 8. De bază |
| 4. Buton de eliberare a capacului | 9. Cablu și ștecher |
| 5. Mâner | |

ÎNAINTE DE PRIMA UTILIZARE

Fierbeți o cană plină cu apă de trei ori și aruncați apa. Așa sunt îndepărtate ultimele resturi ale procesului de fabricație.

APA CLOCOTITA

1. Așezați fierbătorul pe o suprafață plană.
2. Scoateți vasul cu apă de la bază și umpleți-l sub robinet cu cantitatea dorită de apă (minim 0,5 litri și maxim 1,7 litri). Vezi și indicarea nivelului apei.
3. Așezați ulciorul de apă pe bază și închideți capacul. Aveți grijă să nu vărsați apă peste bază.
4. Conectați-l la priză.
5. Apăsăți întrerupătorul de alimentare în jos. Indicatorul luminos de alimentare se va aprinde. Fierbătorul este acum pornit și pornește încălzirea apei. Când apa fierbe, fierbătorul se oprește automat după câteva secunde.
6. Când fierbătorul este oprit, scoateți ștecherul din priză.
7. Turnați apa fierbinte.

NB:

Nu intrați în contact cu apa fierbinte sau cu aburul care ar putea ieși din aparat. Acest lucru poate provoca arsuri grave.

PROTECTIE IMPOTRIVA SUPRAINCALZIRII

Acest dispozitiv are o protecție la supraîncălzire care oprește dispozitivul atunci când este pornit fără sau cu prea puțină apă. Dispozitivul nu poate fi folosit o perioadă. Lăsați fierbătorul să se răcească timp de cel puțin 10 minute înainte de a-l folosi din nou.

CURATENIE SI MENTENANTA

- Scoateți ștecherul din priză și lăsați dispozitivul să se răcească.
- Curățați vasul cu apă cu o cârpă umedă. Nu scufundați niciodată dispozitivul în apă. Nu puneți niciodată aparatul în mașina de spălat vase. Asigurați-vă că nu pătrunde umezeală în conexiunile electrice.
- Dacă interiorul ulciurului este foarte decolorat, cel mai bine este să îl curățați cu o cârpă umedă cu puțin bicarbonat de sodiu. Apoi clătiți foarte bine vasul cu apă.
- Nu folosiți agenți de curățare agresivi sau abrazivi sau obiecte ascuțite (cum ar fi cuțite sau perii dure) când curățați.

DETARTRAJ

În funcție de duritatea apei se va depune calcar. Prin urmare, detartrați aparatul în mod regulat.

1. Scoateți ștecherul din priză și lăsați dispozitivul să se răcească.
2. Apăsăți filtrul prin gura până se eliberează și curățați-l sub jet de apă.
3. Înlocuiți filtrul făcând clic pe el în gura de scurgere.
4. Umpleți vasul cu apă până la nivelul „maxim” cu o soluție de oțet și aduceți-l la fierbere.
5. Lăsați apoi soluția de oțet la înmuiat în ulciorul de apă timp de câteva ore.
6. Goliți ulciorul cu apă și aduceți un ulcior plin cu apă la fier de trei ori și aruncați apa. Aceasta va elimina ultimele reziduuri ale procesului de detartrare.

NB:

Nu utilizați niciodată amoniac sau alte produse. Acestea sunt dăunătoare sănătății tale. Folosiți numai o soluție de oțet sau produse speciale de îndepărtare a calcarului disponibile în comerț.

ИНСТРУКЦИИ ЗА БЕЗОПАСНОСТ

- Този уред не е предназначен за професионална употреба, но е предназначен за домашна и подобна употреба, като например в кухни за персонала, в магазини, офиси и други работни среди, от гости в хотели, мотели и други жилищни среди, в среди от тип Bed & Breakfast и ферми.
- Уверете се, че мрежовото напрежение съвпада с напрежението, показано на табелката с данни.
- Винаги монтирайте уреда върху стабилна и равна повърхност, където не може да се преобърне.
- Частите на този уред може да се нагряят или нагорещят. Избягвайте да се изгаряте. Не докосвайте.
- Ръцете ви трябва да са сухи, когато докосвате този уред, това са кабелът и щепселът.
- Този уред трябва да губи топлината си, така че му осигурете достатъчно разстояние около него. Също така не го покривайте.
- Този уред, неговият кабел и щепсел не трябва да влизат в контакт с вода.
- Не докосвайте този уред, ако е бил в контакт с вода. Незабавно го изключете от контакта.
- Този уред, неговият кабел и щепсел не трябва да влизат в контакт с източници на топлина или открит огън.
- Никога не оставяйте кабела да виси над ръба на мивката, работния плот или масата.
- Винаги изваждайте щепсела от контакта, когато не използвате електрическия уред.
- Извадете щепсела от контакта, като дърпате самия щепсел, а не кабела.
- Не използвайте електрическия уред, ако кабелът е повреден.
- Не включвайте този уред с външен таймер или отделна система с дистанционно управление.
- Ако уредът или кабелът са дефектни, не се опитвайте да ги ремонтирате сами. Ремонтите винаги трябва да се извършват от квалифициран техник. Той трябва да бъде заменен от производителя, доставчик на техническо обслужване или лице с еквивалентна квалификация, за да се избегне всякаква опасност.
- Този уред може да се използва от деца на възраст над 8 години и лица с намалени физически, сетивни или умствени способности или липса на опит и познания, ако са под наблюдение или са инструктирани относно използването на уреда по безопасен начин и разбират опасностите участващи.
- Деца нямат право да почистват и поддържат уреда, освен ако не са на възраст над 8 години и са под наблюдение.
- Пазете уреда и кабела далеч от деца под 8-годишна възраст.
- Децата не трябва да си играят с уреда.
- Внимавайте да не се изгорите, когато от филтъра излиза пара.
- Използвайте само основата, предоставена с устройството, и никога не я използвайте за други цели.

- Никога не пълнете кутията над нивото „max“.
- Капакът трябва да остане плътно затворен, докато уредът се използва.
- Извадете каната от основата и я напълнете директно от крана
- Включете уреда само след като сте напълнили каната с най-малко 0,5 литра вода. Използвайте само студена вода.
- Никога не отваряйте капака, докато водата все още ври.
- Използвайте уреда само за преваряване или загряване на вода. Никога не го използвайте за други течности!

ЗАОБИКАЛЯЩА СРЕДА



Изхвърлете опаковъчния материал като пластмасови и картонени кутии в предназначените за това контейнери.

Не изхвърляйте този продукт като обикновен домашен отпадък в края на живота му, а го предайте в събирателен пункт за повторна употреба на електрическо и електронно оборудване. Потърсете символа върху продукта, инструкциите за употреба или опаковката, показващ вида на отпадъците.

- Материалите могат да се използват според указанията. Като ни помагате да използваме повторно и обработваме материалите или по друг начин рециклираме старото оборудване, вие ще направите важен принос за опазването на околната среда.
- Вашата община може да ви каже къде да намерите определения пункт за събиране на отпадъци във вашия квартал.

ОБСЛУЖВАНЕ

В малко вероятния случай на неизправност, моля, свържете се с отдела за обслужване на клиенти на Bestron: www.bestron.com/service

Технически спецификации	
Модел	AWK1000
Мрежа	220-240V~
Честота (Hz)	50-60
Клас по безопасност	1
Мощност (Watt)	1850-2200
шум (dB(A))	-
Капацитет	-
Максимално време за непрекъсната работа (KB)	-
Размери (В x Ш x Г) (cm)	23,4x16,1x25,2
Дължина на кабела (cm)	70

ОПЕРАЦИЯ - общ

Описанието по-долу върви с изображението на страница 2.

- | | |
|-------------------------------------|--|
| 1. Кана за вода | 6. Бутон за включване/изключване със светлинен индикатор |
| 2. Индикация за нивото на водата | 7. Чучур с подвижен филтър за котлен камък |
| 3. Капак | 8. Основен |
| 4. Бутон за освобождаване на капака | 9. Кабел и щепсел |
| 5. Дръжка | |

ПРЕДИ ПЪРВА УПОТРЕБА

Сварете три пъти пълна кана с вода и изхвърлете водата. Така се отстраняват последните остатъци от производствения процес.

ВРЯЩА ВОДА

1. Поставете чайника върху равна повърхност.
2. Извадете каната за вода от основата и я напълнете под крана с желаното количество вода (минимум 0,5 литра и максимум 1,7 литра). Вижте също индикацията за нивото на водата.
3. Поставете каната с вода върху основата и затворете капака. Внимавайте да не разлеее вода върху основата.
4. Включете го в контакта.
5. Натиснете превключвателя на захранването надолу. Светлинният индикатор на захранването ще светне. Сега чайникът е включен и нагряването на водата започва. Когато водата заври, чайникът се изключва автоматично след няколко секунди.
6. Когато чайникът е изключен, извадете щепсела от контакта.
7. Излейте горещата вода.

NB:

Не влизайте в контакт с горещата вода или парата, които могат да излязат от уреда. Това може да причини сериозни изгаряния.

ЗАЩИТА ОТ ПРЕГРЯНЕ

Това устройство има защита от прегряване, която изключва устройството, когато е включено без или с твърде малко вода. Устройството не може да се използва известно време. Оставете чайника да се охлади поне 10 минути, преди да го използвате отново.

ПОЧИСТВАНЕ И ПОДДРЪЖКА

- Извадете щепсела от контакта и оставете устройството да изстине.
- Почистете каната за вода с влажна кърпа. Никога не потапяйте устройството във вода. Никога не поставяйте уреда в съдомиялна машина. Уверете се, че влагата не прониква в електрическите връзки.
- Ако вътрешността на каната е силно обезцветена, най-добре е да я почистите с влажна кърпа с малко сода за хляб. След това изплакнете много добре каната с вода.
- Не използвайте агресивни или абразивни почистващи препарати или остри предмети (като ножове или твърди четки) при почистване.

ПОЧИСТВАНЕ НА НАКИТ

В зависимост от твърдостта на водата ще се отложи варовик. Затова редовно премахвайте котления камък от устройството.

1. Извадете щепсела от контакта и оставете устройството да изстине.
2. Натиснете филтъра през чучура, докато се освободи, и го почистете под течаща вода.
3. Сменете филтъра, като го щракнете в чучура.
4. Напълнете каната с вода до ниво „максимум“ с разтвор на оцет и го оставете да заври.
5. След това оставете оцетния разтвор да кисне в каната за вода за няколко часа.
6. Изпразнете кана с вода и сложете пълна кана с вода да заври три пъти и изхвърлете водата. Това ще премахне последните остатъци от процеса на отстраняване на котления камък.

NB: Никога не използвайте амоняк или други продукти. Те са вредни за вашето здраве. Използвайте само разтвор на оцет или специални налични в търговската мрежа средства за премахване на варовик.

SÄKERHETS INSTRUKTIONER

- Denna apparat är inte avsedd för professionell användning, men är avsedd för hushållsbruk och liknande användning, såsom i personalkök, i butiker, kontor och andra arbetsmiljöer, av gäster på hotell, motell och andra bostadsmiljöer, i Bed & Breakfast-typ miljöer och gårdar.
- Se till att nätspänningen stämmer överens med spänningen som visas på typskylten.
- Installera alltid apparaten på en stabil och jämn yta där den inte kan välta.
- Delar av denna apparat kan bli varma eller varma. Undvik att bränna dig. Rör inte.
- Dina händer måste vara torra när du rör vid denna apparat, det är sladd och kontakt.
- Denna apparat måste förlora sin värme så ge den tillräckligt med utrymme runt den. Täck den inte heller.
- Den här apparaten, dess sladd och kontakt får inte komma i kontakt med vatten.
- Rör inte denna apparat om den har varit i kontakt med vatten. Dra genast ur kontakten.
- Den här apparaten, dess sladd och kontakt får inte komma i kontakt med värmekällor eller öppen eld.
- Låt aldrig sladden hänga över diskbänkens kant, en bänkskiva eller ett bord.
- Ta alltid ur kontakten ur uttaget när du inte använder den elektriska apparaten.
- Ta ur kontakten ur uttaget genom att dra i själva kontakten och inte i sladden.
- Använd inte den elektriska apparaten om sladden är skadad.
- Sätt inte på denna apparat med en extern timer eller ett separat fjärrstyrt system.
- Om apparaten eller sladden är defekt, försök inte reparera den själv. Låt alltid reparationer utföras av en kvalificerad tekniker. Den måste bytas ut av tillverkaren, en teknisk tjänsteleverantör eller en person med motsvarande kvalifikationer för att undvika fara.
- Denna apparat kan användas av barn från 8 år och uppåt och personer med nedsatt fysisk, sensorisk eller mental förmåga eller bristande erfarenhet och kunskap om de har fått övervakning eller instruktioner om hur man använder apparaten på ett säkert sätt och förstår faror.
- Barn får inte rengöra och underhålla apparaten, förutom om de är över 8 år och övervakade.
- Förvara apparaten och kabeln utom räckhåll för barn under 8 år.
- Barn får inte leka med enheten.
- Var försiktig så att du inte bränner dig när ånga kommer ut från apparaten.
- Använd endast basen som medföljer enheten och använd den alltid för andra ändamål.
- Fyll aldrig kannan över maxnivån.
- Locket måste förbli ordentligt stängt medan apparaten används.

- Ta bort kannan från basen och fyll den direkt från kranen
- Sätt bara på enheten efter att du har fyllt kannan med minst 0,5 liter vatten. Använd endast kallt vatten.
- Öppna aldrig locket medan vattnet fortfarande kokar.
- Använd endast enheten för att koka eller värma vatten. Använd den aldrig för andra vätskor!

MILJÖ



- Kassera förpackningsmaterial som plast- och kartonger i avsedda behållare. Kasta inte denna produkt som vanligt hushållsavfall vid slutet av dess livslängd, utan lämna in den på en insamlingsplats för återanvändning av elektrisk och elektronisk utrustning. Leta efter symbolen på produkten, bruksanvisningen eller förpackningen som visar typen av avfall.
- Materialen kan användas enligt anvisningarna. Genom att hjälpa oss att återanvända och bearbeta materialen eller på annat sätt återvinna den gamla utrustningen kommer du att göra ett viktigt bidrag till skyddet av miljön.
 - Din kommun kan berätta var du hittar den anvisade avfallsuppsamlingsplatsen i ditt område.

SERVICE

I den osannolika händelsen av ett fel, vänligen kontakta Bestron kundtjänst: www.bestron.com/service

Tekniska specifikationer	
Modell	AWK1000
Elnät	220-240V~
Frekvens (Hz)	50-60
Säkerhetsklass	1
Effekt (Watt)	1850-2200
Brus (dB(A))	-
Max. Kapacitet	-
Maximal kontinuerlig drifttid (KB)	-
Mått (L x B x H) (cm)	23,4x16,1x25,2
Kabellängd (cm)	70

DRIFT - Allmän information

Beskrivningen nedan går ihop med bilden på sidan 2.

- | | |
|-----------------------------------|--|
| 1. Vattenkokare | 6. På/av-knapp med indikatorlampa |
| 2. Vattennivåindikering | 7. Pip med löstagbart kalkfilter |
| 3. Lock | 8. Grundläggande |
| 4. Lockets frigöringsknapp | 9. Sladd och kontakt |
| 5. Handtag | |

FÖRE FÖRSTA ANVÄNDNINGEN

Koka en full vattenkokare tre gånger och släng vattnet. Så här avlägsnas de sista resterna av tillverkningsprocessen.

KOKANDE VATTEN

1. Placera vattenkokaren på en plan yta.
2. Ta bort vattenkokaren från basen och fyll den under kranen med önskad mängd vatten (minst 0,5 liter och max 1,7 liter). Se även vattennivåindikering.
3. Placera vattenkannan på basen och stäng locket. Var noga med att inte spilla vatten över basen.
4. Koppla in den i uttaget.
5. Tryck ner strömbrytaren. Strömindikator kommer att tändas. Vattenkokaren är nu påslagen och vattenuppvärmningen startar. När vattnet kokar stängs vattenkokaren av automatiskt efter några sekunder.
6. När vattenkokaren är avstängd, dra ut kontakten ur uttaget.
7. Håll ut det varma vattnet.

NOTERA:

Kom inte i kontakt med det heta vattnet eller ånga som kan komma ut från apparaten. Detta kan orsaka allvarliga brännskador.

SKYDD MOT ÖVERHETTNING

Denna enhet har ett överhettningsskydd som stänger av enheten när den slås på utan eller med för lite vatten. Enheten kan inte användas på ett tag. Låt vattenkokaren svalna i minst 10 minuter innan du använder den igen.

RENGÖRING OCH UNDERHÅLL

- Dra ut stickkontakten ur uttaget och låt enheten svalna.
- Rengör vattenkokaren med en fuktig trasa. Sänk aldrig ner enheten i vatten. Placera aldrig apparaten i en diskmaskin. Se till att ingen fukt tränger in i de elektriska anslutningarna.
- Om vattenkokarens insida är mycket missfärgad är det bäst att rengöra den med en fuktig trasa med lite bakpulver. Skölj sedan vattenkokaren mycket väl.
- Använd inte aggressiva eller slipande rengöringsmedel eller vassa föremål (som knivar eller hårda borstar) vid rengöring.

AVKALKNING

1. Beroende på vattnets hårdhet kommer kalkavlagringar. Avkalka därför enheten regelbundet.
2. Dra ut stickkontakten ur uttaget och låt enheten svalna.
3. Tryck in filtret genom pipen tills det släpper och rengör det under rinnande vatten.
4. Byt ut filtret genom att klicka på det i pipen.
5. Fyll vattenkokaren till "max" nivå med en vinägerlösning och låt koka upp.
6. Låt sedan vinägerlösningen dra i vattenkannan i några timmar.
7. Töm vattenkokaren och koka upp en full vattenkokare tre gånger och släng vattnet. Detta tar bort de sista resterna av avkalkningsprocessen.

NOTERA:

Använd aldrig ammoniak eller andra produkter. Dessa är skadliga för din hälsa. Använd endast en vinägerlösning eller speciella kommersiellt tillgängliga kalkborttagningsmedel.

GÜVENLİK TALİMATLARI

- Bu cihaz profesyonel kullanım için tasarlanmamıştır, ancak personel mutfakları, mağazalar, ofisler ve diğer çalışma ortamları, otel, motel ve diğer konut ortamlarındaki misafirler, Oda & Kahvaltı tipi ortamlar ve çiftlikler gibi ev ve benzeri kullanımlar için tasarlanmıştır.
- Şebeke voltajının, anma plakasında gösterilen voltajla uyumlu olduğundan emin olun.
- Cihazı her zaman devrilmeyecek şekilde sabit ve düz bir yüzeye kurun.
- Bu cihazın parçaları ısınabilir veya ısınabilir. Kendinizi yakmaktan kaçının. Dokunmayın.
- Bu cihaza, kablosuna ve fişine dokunduğunuzda elleriniz kuru olmalıdır.
- Bu cihaz ısısını kaybetmelidir, bu nedenle etrafında yeterli boşluk bırakın. Ayrıca üzerini örtmeyin.
- Bu cihaz, kablosu ve fişi suyla temas etmemelidir.
- Suyla temas etmişse bu cihaza dokunmayın. Hemen fişini çekin.
- Bu cihaz, kablosu ve fişi ısı kaynaklarıyla veya açık ateşle temas etmemelidir.
- Kablonun asla lavabonun, tezgahın veya masanın kenarından sarkmasına izin vermeyin.
- Elektrikli cihazı kullanmadığınızda fişi her zaman prizden çıkarın.
- Fişi prizden çıkarmak için fişi değil, fişi çekin.
- Kablosu hasarlıysa elektrikli cihazı kullanmayın.
- Bu cihazı harici bir zamanlayıcı veya ayrı bir uzaktan kumanda sistemiyle açmayın.
- Cihaz veya kablo arızalıysa, kendiniz tamir etmeye çalışmayın. Onarımları her zaman kalifiye bir teknisyen tarafından yaptırın. Herhangi bir tehlikeyi önlemek için üretici, teknik servis sağlayıcı veya eşdeğer niteliklere sahip bir kişi tarafından değiştirilmelidir.
- Bu cihaz, 8 yaş ve üzeri çocuklar ve fiziksel, duyuşal veya zihinsel yetenekleri azalmış veya deneyim ve bilgi eksikliği olan kişiler tarafından, cihazın güvenli bir şekilde kullanımıyla ilgili gözetim veya talimat verilmişse ve tehlikeleri anlamışlarsa kullanılabilir.
- Çocukların, 8 yaşından büyük ve gözetim altında olmadıkları sürece cihazı temizlemelerine ve bakımını yapmalarına izin verilmez.
- Cihazı ve kablosunu 8 yaşından küçük çocukların erişemeyeceği yerlerde saklayın.
- Çocukların cihazla oynamasına izin verilmez.
- Cihazdan buhar çıktığında kendinizi yakmamaya dikkat edin.
- Sadece cihazla birlikte verilen tabanı kullanın ve asla başka amaçlar için kullanmayın.
- Su ısıtıcısını asla 'max' seviyesinin üzerinde doldurmayın.
- Cihaz kullanımdayken kapak sıkıca kapalı kalmalıdır.
- Sürahiye tabandan çıkarın ve doğrudan musluktan doldurun

- Cihazı yalnızca sürahiye en az 0,5 litre suyla doldurduktan sonra açın. Sadece soğuk su kullanın.
- Su hala kaynarken kapağı asla açmayın.
- Cihazı sadece su kaynatmak veya ısıtmak için kullanın. Asla başka sıvılar için kullanmayın!

ÇEVRE



Plastik ve karton kutular gibi ambalaj malzemelerini belirtilen kaplara atın.

Bu ürünü kullanım ömrü sonunda normal evsel atık olarak atmayın, bunun yerine elektrikli ve elektronik ekipmanların yeniden kullanımı için bir toplama noktasına teslim edin. Ürün üzerinde, kullanım talimatlarında veya ambalajda atık türünü gösteren sembolü arayın.

- Malzemeler belirtildiği şekilde kullanılabilir. Malzemeleri yeniden kullanmamıza ve işlememize veya eski ekipmanı başka şekilde geri dönüştürmemize yardımcı olarak, çevrenin korunmasına önemli bir katkıda bulunacaksınız.
- Belediyeniz, mahallenizdeki belirlenmiş atık toplama noktasını nerede bulabileceğinizi size söyleyebilir.

HİZMET

Olası bir arıza durumunda lütfen Bestron müşteri hizmetleriyle iletişime geçin: www.bestron.com/service

Teknik Özellikler	
Model	AWK1000
Şebeke	220-240V~
Frekans (Hz)	50-60
Güvenlik Sınıfı	1
Güç (Watt)	1850-2200
Gürültü (dB(A))	-
Maksimum Kapasite	-
Maksimum sürekli çalışma süresi (KB)	-
Boyutlar (U x G x Y) (cm)	23,4x16,1x25,2
Kablo uzunluğu (cm)	70

OPERASYON - Genel bilgi

Aşağıdaki açıklama 2. sayfadaki görselle uyumludur.

1. Su su ısıtıcısı
2. Su seviyesi gösterge
3. Kapak
4. Kapak serbest bırakmak düğme
5. Halletmek
6. Açma/kapama düğmesi ile gösterge ışık
7. Çıkarılabilir kapaklı ağız kireç filtresi
8. Temel
9. Kordon Ve fiş

ÖNCE BİRİNCİ KULLANMAK

Dolu bir su ısıtıcısını üç kez kaynatın ve suyu dökün uzak. Bu dir nasıl , son kalıntılar of'un üretme işlem kaldırılır.

KAYNAR SU

1. Yer , su ısıtıcısı Açık A düz yüzey.
2. Su ısıtıcısını ocaktan alın . temel ve doldur BT altında dokunmak , istenilen miktar suyun.(en az 0,5 litre ve maksimum 1.7 (litre) . Ayrıca bakınız , su seviye gösterge.
3. Su sürahisini temel ve kapalı , kapak olmak dikkatli olmak olumsuz ile su dökmek üzerinde, temel.
4. Fiş BT Sokete yerleştirin.
5. Güç düğmesine basın. Güç gösterge ışığı yanacaktır. Su ısıtıcısı artık açıktır ve su ısıtma işlemi başlar. Su kaynadığında, su ısıtıcısı birkaç saniye sonra otomatik olarak kapanır.
6. Ne zaman su ısıtıcısı kapalıysa, çıkarın fişten takmak, soket.
7. Dökün Sıcak su.

NOT :

Yapmak gelmemek temas halinde sıcak su veya buhar kaçabilir , cihaz. Bu olabilmek neden cidden yanıklar.

AŞIRI ISINMAYA KARŞI KORUMA

Bu cihaz aşırı ısınma var cihazı kapatan koruma BT dir değiştirildi olmadan veya çok fazla az su. Cihaz olmak Bir süre kullanıldı. İzin ver su ısıtıcısını soğutmak için de en az 10 dakikalar önce kullanarak Tekrar.

TEMİZLİK VE BAKIM

- Şunu kaldırın: fişi prizden çekin ve bırak cihaz serin aşağı.
- Su ısıtıcınızı nemli bir bezle temizleyin. Asla daldırmak cihaz suda. asla yer , cihaz bulaşık makinesinde. Emin olun ki HAYIR nem elektrik bağlantılarına nüfuz eder.
- Eğer su ısıtıcısının içi çok solmuş, BT dir en iyisi temiz onunla A nemli bezle biraz karbonat. Sonra suyu durulayın su ısıtıcısı çok iyi.
- Yapmak olumsuz agresif veya aşındırıcı temizlik maddeleri kullanın veya keskin nesnelere (çok gibi bıçaklar veya zor (fırçalar) temizlik yaparken.

KİREÇ ÇÖZME

1. Bağlı olarak suyun sertliği , kireç irade depozito. Öyleyse, kireç çözme , cihaz düzenli olarak.
2. Şunu çıkarın: fişi prizden çekmek ve bırak cihaz serin aşağı.
3. Filtreyi içeriye doğru bastırın ağız değin BT sürümler ve temiz BT altında koşma su.
4. Filtreyi değiştirin ile tıklama BT içine , ağız.
5. Su ısıtıcısını doldurun 'maksimum' aynı seviyede A sirke çözüm Ve getirmek BT ile , kaynamak.
6. Daha sonra sirke çözeltisinin meşe suda sürahi için bir kaç saat.
7. Su ısıtıcısını boşaltın ve getirmek tam su su ısıtıcısı ile , kaynamak üç kez Ve fırlatmak su uzak.Bu sonuncuyu kaldıracaktır kalıntıları kireç çözme işlem.

NOT :

Asla amonyak veya diğer ürünleri kullanmayın. Bunlar zararlı ile senin sağlık. Sadece kullanmak A sirke çözüm veya özel olarak ticari olarak temin edilebilen limescale temizleyiciler.









ALL YOU WANT TO KNOW ABOUT YOUR UNIQUE 5 YEAR WARRANTY

ALLES, WAS SIE ÜBER IHRE EINZIGARTIGE 5-JAHRES-GARANTIE WISSEN MÖCHTEN
TOUT CE QUE VOUS VOULEZ SAVOIR SUR VOTRE GARANTIE UNIQUE DE 5 ANS
ALLES WAT U WILT WETEN OVER UW EENIKE GARANTIE VAN 5 JAAR
TUTTO QUELLO CHE VUOI SAPERE SULLA TUA GARANZIA UNICA DI 5 ANNI
TODO LO QUE QUIERES SABER SOBRE TU ÚNICA GARANTÍA DE 5 AÑOS

BESTRON.COM/GUARANTEE



NEED HELP? CHECK OUT OUR SERVICE PAGE

BRAUCHEN SIE HILFE? SCHAUEN SIE SICH UNSERE SERVICESEITE AN
BESOIN D'AIDE? DISCUTE AVEC NOUS! CONSULTEZ NOTRE PAGE DE SERVICE
HULP NODIG? CHAT MET ONS! BEKIJK ONZE SERVICEPAGINA
HO BISOGNO DI AIUTO? CHATTA CON NOI! GUARDA LA NOSTRA PAGINA SERVIZI
¿NECESITAS AYUDA? CONSULTE NUESTRA PÁGINA DE SERVICIO

BESTRON.COM/SERVICE



EASTERN EUROPE CUSTOMER SERVICE

POLSKA bestron.service.pl@sertronics.de
HRVATSKA bestron.service.hr@sertronics.de
CZECHIA bestron.service.cz@sertronics.de
SLOVENSKO bestron.service.sk@sertronics.de
ROMÂNIA bestron.service.ro@sertronics.de
BULGARIA bestron.service.bg@sertronics.de

SERVICE HOTLINE: **00800 954 39 543**



250211-01

Hersteller / Fournisseur / Výrobce / Proizvođač / Producător / Výrobca / Производител

Bestron Nederland BV, Moeskampweg 20, 5222 AW, 's-Hertogenbosch
Niederlande, Pays-Bas, Nizozemí, Hollandia, Holandia, Olanda, Holandsko, Холандия

D	FR	CZ	HR	PL	RO/MD	SK	BG
Ursprungs- land China	Pays d'origine Chine	Země původu Čína	Zemlja podrijetla Kina	Wyprodu- kowano w Chiny	Tara de origine China	Krajina pôvodu Čína	Страна на произход Китай