



BOSCH



Register your
new device on
MyBosch now and
get free benefits:
[bosch-home.com/
welcome](https://bosch-home.com/welcome)

Szárítógép

WTH85205BY

[hu] Használati útmutató és tele-
pítési útmutató

További információkat a Digitális felhasználói kézikönyvben talál.



Tartalomjegyzék

1 Biztonság	4	9 Tartozékok	24
1.1 Általános útmutatások.....	4	10 Ruhanemű	25
1.2 Rendeltetészerű használat	4	10.1 Ruhanemű előkészítése	25
1.3 A használók körének korlátozása	4	11 A kezelés alapjai	25
1.4 Biztonságos beszerelés	5	11.1 A gép bekapcsolása	25
1.5 Biztonságos használat	7	11.2 Program beállítása	25
1.6 Biztonságos tisztítás és karbantartás.....	9	11.3 Programbeállítások módosítása	25
2 Anyagi károk elkerülése	11	11.4 Ruhanemű behelyezése.....	26
3 Környezetvédelem és takarékoság	11	11.5 Program indítása	26
3.1 A csomagolási hulladék ártalmatlanítása	11	11.6 Ruhanemű hozzáadása.....	26
3.2 Energiamegtakarítás	11	11.7 Program megszakítása	26
3.3 Energiatakarékos üzemmód ...	12	11.8 Ruhanemű kivétele.....	26
4 Elhelyezés és csatlakoztatás ...	12	11.9 A készülék kikapcsolása.....	26
4.1 A készülék kicsomagolása.....	12	11.10 Pihefogó	26
4.2 A csomagolás tartalma	12	11.11 Az alsó egység szűrőrendszere	28
4.3 A felállítási helyre vonatkozó követelmények.....	13	11.12 Kondenzvíztartály.....	29
4.4 A készülék beállítása.....	14	12 Szárítási mód	30
4.5 A készülék elektromos csatlakoztatása	14	12.1 Szárítási mód megváltoztatása.....	30
5 Ismerkedés	15	12.2 Szárítási mód kiválasztása ...	31
5.1 A készülék.....	15	13 Gyerekzár	31
5.2 Kezelőegység	16	13.1 A gyermekzár aktiválása	31
6 Kijelző	17	13.2 Gyerekzár kikapcsolása.....	31
7 Gombok	19	14 Alapbeállítások	31
8 Programok	21	14.1 Az alapbeállítások áttekintése.....	31
8.1 Automata programok	21	14.2 Alapbeállítások módosítása ..	31
8.2 Időprogramok.....	22	15 Tisztítás és ápolás	32
		15.1 Tippek a tisztításhoz és ápoláshoz.....	32

15.2 Alsó egység.....	32
15.3 Nedvességszenzor	34
16 Zavarok elhárítása.....	35
17 Szállítás, tárolás és ártal-	
matlanítás	40
17.1 A készülék előkészítése	
szállításra.....	40
17.2 A régi készülék ártalmatlanítása	40
18 Vevőszolgálat	41
18.1 Termékszám (E-Nr.) és gyártási szám (FD)	41
19 Fogyasztási adatok	42
20 Műszaki adatok	43



1 Biztonság

Tartsa be a következő biztonsági előírásokat.

1.1 Általános útmutatások



- Gondosan olvassa el ezt az útmutatót.
- Őrizze meg az útmutatót és a termékinformációkat a későbbi használat céljára, vagy az újabb tulajdonos számára.
- Ha szállítás közben megsérült a készülék, ne csatlakoztassa.

1.2 Rendeltetésszerű használat

A készüléket csak a következőkre használja:

- szárítógépben szárítható és vízben mosott textíliák szárítására és felfrissítésére.
- a háztartásban és az otthoni környezet zárt helyiségeiben.
- legfeljebb 4000 méter tengerszint feletti magasságig.

1.3 A használók körének korlátozása

Ezt a készüléket 8 év feletti gyermekek és csökkent testi, érzékszervi vagy mentális képességekkel, illetve kevés tapasztalattal és/vagy ismerettel rendelkező személyek is használhatják felügyelet mellett, vagy ha megtanították nekik a készülék biztonságos használatát és megértették a lehetséges veszélyeket.

Gyermekek nem játszhatnak a készülékkel.


A készülék tisztítását és a felhasználói karbantartást nem végezhetik gyermekek felügyelet nélkül.

Ne engedjen 3 év alatti gyerekeket és háziállatokat a készülék közelébe.

1.4 Biztonságos beszerelés

⚠ FIGYELMEZTETÉS – Áramütés veszélye!

A szakszerűtlen beszerelés veszélyes.

- ▶ A készüléket csak az adattáblán megadottak szerint csatlakoztassa és üzemeltesse.
- ▶ A készüléket csak szabályszerűen felszerelt, földelt csatlakozóaljzaton át csatlakoztassa a váltakozó áramú hálózatra.
- ▶ A házi villamos hálózat védővezető-rendszere legyen szabályszerűen beszerelve. A beszerelésnek megfelelő méretű vezeték keresztmetszettel kell rendelkeznie.
- ▶ Hibaáram-védőkapcsoló használata esetén csak  jelzéssel ellátott típust használjon.
- ▶ A készülék ellátásához soha ne használjon külső kapcsolóberendezést, pl. időkapcsolós órát vagy távvezérlést.
- ▶ Soha ne csatlakoztassa a készüléket olyan áramkörhöz, amelyet az áramszolgáltató rendszeresen le- és visszakapcsol.
- ▶ Ha a készülék be van építve, akkor a hálózati csatlakozó és csatlakozóvezeték legyen szabadon hozzáférhető, és ha szabad hozzáférés nem lehetséges, akkor a fix csatlakoztatás során minden pólusra vonatkozó leválasztó berendezést kell beszerezni a kialakítási előírásoknak megfelelően.
- ▶ A készülék felállításakor ügyelni kell arra, hogy a hálózati csatlakozóvezeték ne szoruljon be, ne sérüljön meg.

A hálózati csatlakozóvezeték sérült szigetelése veszélyes.

- ▶ A hálózati csatlakozóvezeték soha ne érintkezzen a készülék forró részeivel vagy hőforrásokkal.
- ▶ A hálózati csatlakozóvezeték soha ne érintkezzen hegyes és éles szélű tárgyakkal.
- ▶ A hálózati csatlakozóvezeték soha ne törje meg, ne nyomja össze, ne változtassa meg.

⚠ FIGYELMEZTETÉS – Tűzveszély!

Meghosszabbított hálózati csatlakozóvezeték és nem engedélyezett adapterek használata veszélyes.

- ▶ Ne használjon hosszabbító kábelt vagy többszörös csatlakozóaljzatot.

- ▶ Csak a gyártó által engedélyezett adaptereket és hálózati csatlakozóvezetéseket használjon.
- ▶ Ha a hálózati csatlakozóvezeték túl rövid, és nem áll rendelkezésre hosszabb hálózati csatlakozóvezeték, forduljon villanyszerelőhöz az épületvillamosság módosításáért.

⚠ FIGYELMEZTETÉS – Sérülésveszély!

A készülék nehéz, megemelése sérülést okozhat.

- ▶ Ne emelje meg egyedül a készüléket.

Ha a mosógépet és a szárítógépet nem szakszerűen helyezi egymásra, a felállított készülék leeshet.

- ▶ A szárítógép kizárólag a szárítógép gyártója által biztosított összekötőelemmel szerelhető fel mosógépre
→ *"Tartozékok", Oldal 24.* Más felállítási mód nem megengedett.
- ▶ A mosógépet és a szárítógépet ne állítsa egymásra, ha a szárítógép gyártója nem kínál megfelelő összekötőelemet.
- ▶ Soha ne helyezzen egymásra különböző gyártóktól származó, valamint eltérő mélységű és szélességű készülékeket.
- ▶ Az egymásra helyezett mosógépet és szárítógépet ne állítsa emelvényre, a készülékek lebillenhetnek.

⚠ FIGYELMEZTETÉS – Fulladásveszély!

A gyermekek a csomagolóanyagokat a fejükre húzhatják vagy magukra tekerhetik, és megfulladhatnak.

- ▶ Gyermekektől tartsa távol a csomagolóanyagot.
- ▶ Ne engedje, hogy gyermekek játsszanak a csomagolóanyaggal.

⚠ VIGYÁZAT – Sérülésveszély!

A készülék működés közben rezeghet vagy elmozdulhat.

- ▶ A készüléket tiszta, sík és szilárd felületre állítsa.
- ▶ A készüléket egy vízmérték segítségével állítsa vízszintbe a készüléklábak használatával.

A szakszerűtlenül elhelyezett tömlők és hálózati csatlakozóvezetékek miatt botlásveszély áll fenn.

- ▶ A tömlőket és hálózati csatlakozóvezetéseket úgy fektesse le, hogy a botlásveszély elkerülhető legyen.

Ha a készüléket a kiálló alkatrészeinél, pl. az ajtónál fogva mozgatja, akkor az alkatrészek letörhetnek.

- ▶ Ne mozgassa a készüléket kiálló alkatrészeinél fogva.

⚠ VIGYÁZAT – Vágott sérülés veszélye!

A készülék éles peremeinek megérintése esetén megvághatja magát.

- ▶ Ne fogja meg a készülék éles peremeit.
- ▶ A készülék beszerelése és szállítása közben viseljen védőkesztyűt.

1.5 Biztonságos használat

⚠ FIGYELMEZTETÉS – Áramütés veszélye!

A sérült készülék és a sérült hálózati csatlakozóvezeték veszélyes.

- ▶ Soha ne használjon megsérült készüléket.
- ▶ Miközben a készüléket leválasztja az elektromos hálózatról, soha ne a hálózati csatlakozóvezetékét húzza. Mindig a hálózati csatlakozóvezeték dugóját húzza.
- ▶ Ha a készülék vagy a hálózati csatlakozóvezeték megsérült, azonnal húzza ki a hálózati csatlakozóvezeték csatlakozódugóját, vagy kapcsolja le a biztosítékszekrényben lévő biztosítékot.
- ▶ Forduljon a vevőszolgálathoz. → *Oldal 41*

A behatoló nedvesség áramütést okozhat.

- ▶ A készüléket csak zárt helyiségben használja.
- ▶ A készüléket ne tegye ki nagy hőnek és nedvességnek.
- ▶ A készülék tisztításához ne használjon gőzsugaras vagy magasnyomású tisztítógépet, tömlőt vagy zuhanyt.

⚠ FIGYELMEZTETÉS – Egészségkárosodás veszélye!

A gyermekek bezárhatják magukat a készülékbe és életveszélybe kerülhetnek.

- ▶ A készüléket ne állítsa ajtó mögé, mert az blokkolja vagy megakadályozza a készülék ajtajának kinyitását.
- ▶ A kiszolgált készülék hálózati csatlakozóvezetékének hálózati dugóját húzza ki, majd vágja át a hálózati csatlakozóvezetékét, és oly mértékben tegye tönkre a készülék ajtajának zárját, hogy az ajtót többé ne lehessen becsukni.

⚠ FIGYELMEZTETÉS – Fulladásveszély!

A gyermekek az apró alkatrészeket belélegezhetnek vagy lenyelhetik, és megfulladhatnak tőlük.

- ▶ Gyermekektől tartsa távol az apró alkatrészeket.
- ▶ Ne engedje, hogy gyermekek játsszanak az apró alkatrészekkel.

⚠ FIGYELMEZTETÉS – Robbanásveszély!

A készülék közelében található szénpor vagy liszt robbanáshoz vezethet.

- ▶ A készülék működésének ideje alatt tartsa tisztán a készülék környezetét.

⚠ FIGYELMEZTETÉS – Mérgezés veszélye!

A készülék kondenzvize nem ivóvíz, és szöszökkel szennyezett lehet.

- ▶ Ne igya meg és ne használja újra a készülék kondenzvizét. A mosó- és ápolószerek elfogyasztva mérgezést okozhatnak.
- ▶ Ha tévedésből lenyelik, orvoshoz kell fordulni.
- ▶ A mosószereket és öblítőket gyermektől elzárva kell tárolni.

⚠ FIGYELMEZTETÉS – Tűzveszély!

A készülékben található R290 hűtőközeg környezetbarát, viszont gyúlékony, és nyílt lánggal vagy gyújtóforrással való találkozás esetén lángra lobbánhat.

- ▶ Tartsa távol a nyílt lángot vagy a gyújtóforrásokat a készüléktől.



⚠ FIGYELMEZTETÉS – Robbanásveszély!

A pihefogóban található lerakódások szárítás során meggyulladhatnak.

- ▶ Rendszeresen tisztítsa meg a pihefogót.

A könnyen gyulladó tárgyak, például az öngyújtók vagy gyufák, szárítás közben lángra kaphatnak.

- ▶ Szárítás előtt minden, könnyen gyulladó tárgyat vegyen ki a ruhanevelő zsebeiből.

Ha a még ki nem mosott ruhanemű oldószerrel, olajjal, viasszal, viaszeltávolítóval, festékkel, zsírral vagy folttisztítóval érintkezett, akkor a szárítás során meggyulladhat.

- ▶ Ne szárítson mosatlan ruhaneműt ebben a készülékben.
- ▶ Szárítás előtt alaposan öblítse ki a ruhaneműt forró mosószeres vízben.
- ▶ Ne használja a készüléket, ha a ruhaneműt előzőleg ipari vegyszerekkel tisztította.

⚠ FIGYELMEZTETÉS – Tűzveszély!

Ha a szárítást idő előtt megszakítja, a ruhanemű nem hűl le kellőképpen, és meggyulladhat.

- ▶ Ne szakítsa meg idő előtt a szárítóprogramot.
- ▶ Ha a szárítást idő előtt megszakítja, azonnal vegye ki és teregesse ki a ruhaneműt.

⚠ VIGYÁZAT – Sérülésveszély!

Ha felmászik vagy rááll a készülékre, a fedőlap eltörhet.

- ▶ Ne másszon fel és ne álljon rá a készülékre.

Ha ráül vagy rátámaszkodik a készülék nyitott ajtajára, a készülék felbillenhet.

- ▶ Soha ne üljön vagy támaszkodjon a készülék ajtajára.
- ▶ Ne helyezzen tárgyakat a készülék ajtajára.

Ha a forgó dobba nyúl, megsérülhet a keze.

- ▶ Mielőtt belenyúlna, várja meg a dob teljes leállítását.

1.6 Biztonságos tisztítás és karbantartás

⚠ FIGYELMEZTETÉS – Áramütés veszélye!

A szakszerűtlen javítás veszélyes.

- ▶ Soha ne végezzen műszaki változtatásokat a készüléken vagy annak funkcióin.
- ▶ A készüléket csak szakképzett személyek javíthatják.
- ▶ A készülék javításához csak eredeti pótalkatrészeket szabad használni.
- ▶ Ha a készülék hálózati csatlakozóvezetéke megsérül, akkor azt a veszélyek elkerülése érdekében csak a gyártó, a gyártó vevőszolgálat vagy egy hasonlóan képzett személy cserélheti ki.

A behatoló nedvesség áramütést okozhat.

- ▶ Tisztítás előtt húzza ki a csatlakozódugót vagy kapcsolja ki a biztosítékot a biztosítékszekrényben.
- ▶ A készülék tisztításához ne használjon gőzsugaras vagy magasnyomású tisztítógépet, tömlőt vagy zuhanyt.

⚠ FIGYELMEZTETÉS – Sérülésveszély!

Ha nem eredeti pótalkatrészeket és tartozékokat használ, az veszélyes helyzeteket okoz.

- ▶ Csak eredeti pótalkatrészeket és tartozékokat használjon.

⚠ FIGYELMEZTETÉS – Mérgezés veszélye!

Oldószertartalmú tisztítószer használata esetén mérgező gőzök keletkezhetnek.

- ▶ Ne használjon oldószertartalmú tisztítószereket.

2 Anyagi károk elkerülése

FIGYELEM!

Az öblítők, mosószerek, ápolószerek és tisztítószeres helytelen adagolása hatással lehet a készülék működésére.

- ▶ Vegye figyelembe a gyártó adagolási utasításait.

A maximális betöltési mennyiség túllépése esetén előfordulhat, hogy a készülék nem működik megfelelően.

- ▶ Minden programnál vegye figyelembe a maximálisan betölthető ruhamennyiséget, és ne lépje túl azt.
→ "Programok", Oldal 21

Túlmelegedés esetén előfordulhat, hogy a készülék nem működik megfelelően.

- ▶ Működés közben tartsa szabadon a készülék szellőzőnyílását.
- ▶ Biztosítsa a helyiség megfelelő szellőzését.

A készülék szellőzőnyílása működés közben beszívhatja a könnyű tárgyakat, például hajszálakat vagy pihéket, ezért előfordulhat, hogy a készülék nem működik megfelelően.

- ▶ A készülék működésének ideje alatt tartsa tisztán a készülék környezetét.
- ▶ Tartsa távol a könnyű tárgyakat a készüléktől.

A készülék hiányzó, nem teljes vagy meghibásodott pihefogóval (a készülék kivételétől függően pl. pihezűrő, pihefogó vagy szűrőpárna) való működtetése esetén a készülék meghibásodhat.

- ▶ Hiányzó, nem teljes vagy meghibásodott pihefogóval ne működtesse a készüléket.

A habosított műanyag és a habszivacs a szárítás során deformálódhat vagy megolvadhat.

- ▶ Ne szárítson habosított műanyagot vagy habszivacsot tartalmazó ruhaneműket.

A nem megfelelő tisztítószeres károsíthatják a készülék felületét.

- ▶ Ne használjon karcoló vagy súroló tisztítószereseket.
- ▶ Ne használjon magas alkoholtartalmú tisztítószereset.
- ▶ Ne használjon kemény súrolópárnát vagy tisztítószivacsot.
- ▶ A készüléket csak vízzel és puha, nedves kendővel tisztítsa.
- ▶ A mosószere- és permetmaradványokat azonnal távolítsa el a készülékről.

3 Környezetvédelem és takarékoság

3.1 A csomagolási hulladék ártalmatlanítása

A felhasznált csomagolóanyagok környezetkímélők és újrahasznosíthatók.

- ▶ Az egyes összetevőket fajtánként szétválogatva ártalmatlanítsa.

3.2 Energiamegtakarítás

Ha megfogadja ezeket a tanácsokat, készüléke kevesebb áramot fogyaszt.

A készüléket jól szellőző helyiségben üzemeltesse, és hagyja szabadon a készülék szellőzőnyílását.

- ✓ A nem megfelelő szellőzés meghosszabbítja a program időtartamát, és növeli az energiefelhasználást.

Szárítás előtt centrifugálja ki a ruhaneműt a mosógépben.

- ✓ A nedvesebb ruhanemű meghosszabbítja a program időtartamát, és növeli az energiafelhasználást.

Tartsa be a programok maximális betöltési mennyiségét.

→ "Programok", Oldal 21

- ✓ Ha túllépi a maximális betölthető mennyiséget, az meghosszabbítja a program időtartamát, és növeli az energiafelhasználást.

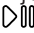
Szárítás után tisztítsa meg a pihefogó szűrőt → Oldal 26.

- ✓ A szennyezett pihefogó szűrő csökkenti a légáramlást a készülékben, ami hosszabb szárítási időt és nagyobb energiafogyasztást eredményez.

Tisztítás után alaposan szárítsa meg az alsó egység szűrőrendszerét → Oldal 28.

- ✓ A nedvesebb szűrők hosszabb programidőt és nagyobb energiafelhasználást eredményeznek.

3.3 Energiatakarékos üzemmód

Ha a készüléket hosszabb ideig nem használja, akkor az automatikusan energiatakarékos üzemmódba kapcsol. Minden kijelző kialszik és a **Start/Reload**  szimbólum villog. Ha ismét működteti a készüléket, az energiatakarékos üzemmód kikapcsol.

4 Elhelyezés és csatlakoztatás

4.1 A készülék kicsomagolása

FIGYELEM!

A dobban maradó tárgyak, amelyek nem a készülék belsejében való üzemeltetéséhez alkalmasak, anyagi és készülékkárokat okozhatnak.

- ▶ Üzemeltetés előtt távolítsa el ezeket a tárgyakat és a mellékelt tartozékokat a dobból.

1. A csomagolóanyagot és a védőfóliákat maradéktalanul távolítsa el a készülékről.

→ "A csomagolási hulladék ártalmatlanítása", Oldal 11

2. Ellenőrizze a készüléket látható sérülések szempontjából.

3. Nyissa ki az ajtót.

4. Távolítsa el a tartozékot a dobból.

5. Csukja be az ajtót.

4.2 A csomagolás tartalma

Kicsomagolás után ellenőrizze az összes alkatrészt szállítási károk tekintetében, valamint a szállítmány teljességét.

FIGYELEM!

A hiányos vagy hibás alkatrészekkel történő üzemeltetés korlátozhatja a készülék funkcióit, dologi károkat vagy a készülékkárosodást okozhat.

- ▶ Ne üzemeltesse a készüléket hiányos vagy hibás tartozékokkal.
- ▶ A készülék üzemeltetése előtt pótolja a megfelelő tartozékokat.

→ "Tartozékok", Oldal 24

A csomag részei:

- Ruhaszárítógép

- Kísérő dokumentumok

4.3 A felállítási helyre vonatkozó követelmények

FIGYELEM!

Ha a készüléket 40°-nál nagyobb szögben dönti meg, a benne lévő maradék víz kifolyhat és anyagi kárt okozhat.

▶ Óvatosan döntse meg a készüléket.

▶ A készüléket állítva szállítsa.

A készülékben lévő maradékvíz megfagyása esetén károsíthatja a készüléket.

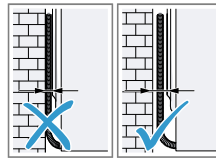
▶ A készüléket ne állítsa fel és ne üzemeltesse fagyveszélyes helyeken vagy szabadban.

Ha a készüléket közvetlenül szállítás után üzemelteti, a készülékben lévő hűtőfolyadék a készülék károsodását okozhatja.

▶ Szállítást követően pihentesse a készüléket 2 órán át, mielőtt beüzemeli.

Felállítási hely	Követelmények
Padlón	A készüléket tiszta, sima és szilárd felületre helyezze. Vízszintezze a készüléket → <i>Oldal 14.</i>

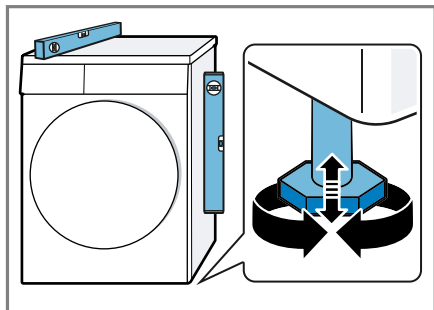
Felállítási hely	Követelmények
Mosó-szárító oszlop részeként	Ezt a készüléket csak a szárító gyártójának eredeti összekötő-elemével állítsa fel mosó-szárító oszlop részeként. <ul style="list-style-type: none"> ▪ Összekötő készlet kihúzható munkalappal → <i>Oldal 24</i> ▪ Összekötő készlet → <i>Oldal 24</i> <p>A készüléket csak ugyanattól a gyártótól származó mosógépre állítsa. A készülék mélysége és szélessége egyezzen meg a mosógép azonos méreteivel. A mosó-szárító oszlopot ne állítsa emelvényre.</p>
Falon	Ügyeljen arra, hogy a tömlők és hálózati csatlakozóvezeték ne szoruljon a fal és a készülék közé.



4.4 A készülék beállítása

A zajok és rezgések csökkentése érdekében kapcsolja ki megfelelően a készüléket.

- ▶ A készülék beállításához forgassa el a készülék lábait. A készülék helyzetét ellenőrizze vízmértékkel.



Minden készüléklábnak biztosan kell állnia a padlón.

4.5 A készülék elektromos csatlakoztatása

1. A készülék hálózati csatlakozóvezetékének a dugóját dugja a készülék közelében lévő csatlakozóaljzatba.

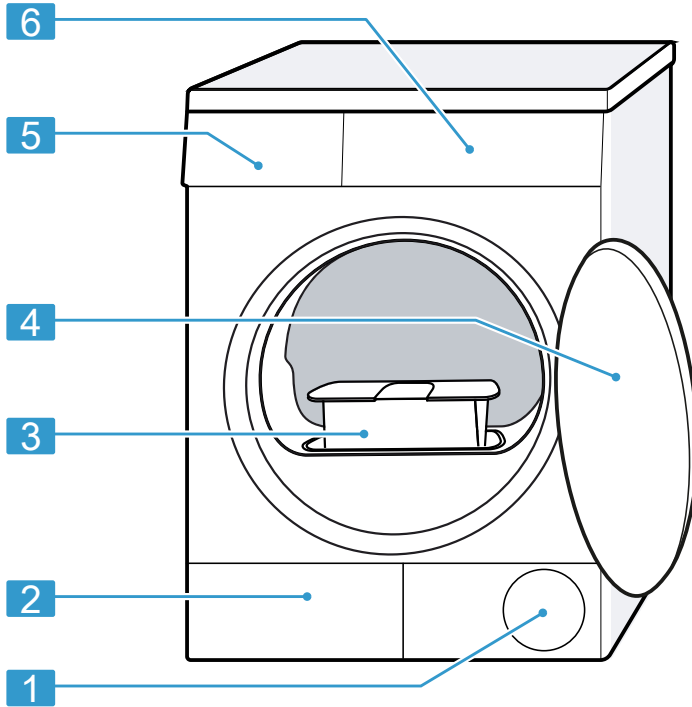
A készülék csatlakoztatási adatait a Műszaki adatok → *Oldal 43* alatt találja.

2. Ellenőrizze, hogy a hálózati csatlakozódugó teljesen be van-e nyomva.

5 Ismerkedés

5.1 A készülék

Itt áttekintést talál készülékének részeiről.

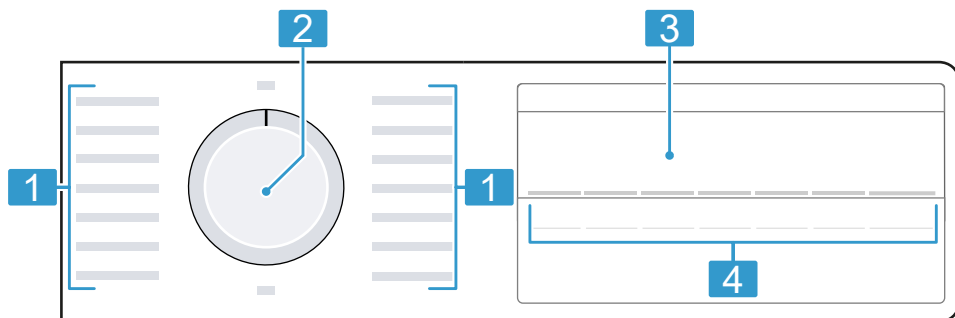


A készüléktípustól függően a kép részletei eltérhetnek, pl. a szín és a forma.

1	Szellőzőnyílás	4	Ajtó
2	Az alsó egység → <i>Oldal 32</i> szervizfedele	5	Kondenzvíztartály → <i>Oldal 29</i>
3	Pihefogó → <i>Oldal 26</i>	6	Kezelőegység → <i>Oldal 16</i>

5.2 Kezelőegység

A kezelőpanelen beállíthatja készülékének összes funkcióját, és információkat kaphat az üzemállapotról.



1 Programok → *Oldal 21*

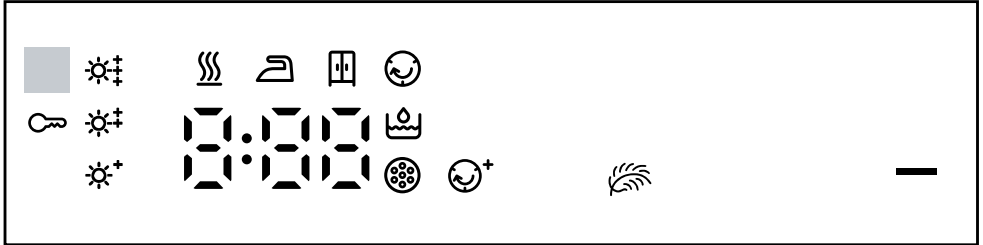
2 Programválasztó → *Oldal 25*

3 Kijelző → *Oldal 17*

4 Gombok → *Oldal 19*

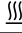
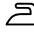


6 Kijelző

A kijelzőn az aktuális beállítások, a választható lehetőségek, illetve információs szövegek láthatók.



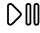






Kijelzés	Leírás
0:40 ¹	A program várható ideje vagy a programból hátralévő idő órában és percben.
1:25	Az időprogram be van állítva. → "Időprogramok", Oldal 22
10h ¹	Programbefejezési idő → "Gombok", Oldal 20
	<ul style="list-style-type: none"> ■ világít: A gyerekzár be van kapcsolva. ■ villog: A gyerekzár be van kapcsolva és a készülék használatban van. → "Gyerekzár kikapcsolása", Oldal 31
	<p>Indítás, megszakítás vagy szüneteltetés</p> <ul style="list-style-type: none"> ■ világít: A futó program megszakítható vagy szüneteltethető. ■ villog: A program elindítható vagy folytatható.
	A beállított szárítási mód be van kapcsolva. → "Szárítási mód", Oldal 30
	A gyűrődéscsökkentés be van kapcsolva. → "Gombok", Oldal 19
	A Kímélő szárítás a kényes textíliákhoz be van kapcsolva. → "Gombok", Oldal 20
	Ürítse ki és tolja be a kondenzvíztartályt. → "A kondenzvíztartály kiürítése", Oldal 29
	<p>Tisztítsa meg a pihefogót. → "Pihefogó megtisztítása", Oldal 26</p> <p>Tisztítsa meg a lábazati egységben lévő szűrőrendszert. → "Az alsó egység szűrőrendszerének tisztítása", Oldal 28</p>




¹ Példa

Kijelzés	Leírás
Hot	A mosnivaló károsodásának elkerülésére a hűtési folyamat a forgó dobban néhány percig hűti a mosnivalót. A lehűtési folyamat megszakítható az ajtó kinyitásával. Megjegyzés: Ne módosítsa a beállított programot.
	Programállapot: Szárítás
	Program állapota: Szárítás vasaláshoz szárítási mód
	Program állapota: Teljes szárítás szárítási mód
	Programállapot: Gyűrődésvédelem
-P-	Programállapot: Szünet
End	Programállapot: Program vége
¹ Példa	

7 Gombok

Itt a gombok és a kapcsolódó beállítási lehetőségek áttekintését láthatja.

Gomb	Kiválasztás	Leírás
Start/Reload 	<ul style="list-style-type: none"> ■ indítás ■ megszakítás ■ szüneteltetés 	Program indítása, megszakítása vagy szüneteltetése.
 3 sec.	<ul style="list-style-type: none"> ■ bekapcsolás ■ kikapcsolás 	<p>Gyerekszár bekapcsolása vagy kikapcsolása.</p> <p>Biztosítsa a kezelőfelületet a véletlen működtetés ellen.</p> <p>Ha bekapcsolta a gyerekszárát, és kikapcsolja a készüléket, akkor a gyerekszár bekapcsolva marad.</p> <p>→ "Gyerekszár", Oldal 31</p>
Drying Level 	<ul style="list-style-type: none"> ■  ■  ■  	<p>Módosítsa a szárítási módot.</p> <p>Ha egy bizonyos szárítási móddal való szárítás után a ruhaneműt túl nedvesnek találja, akkor módosíthatja a szárítási módot.</p> <p>→ "Szárítási mód kiválasztása", Oldal 31</p>
Less Ironing 	<ul style="list-style-type: none"> ■ bekapcsolás ■ kikapcsolás 	<p>Gyűrődéscsökkentés bekapcsolása vagy kikapcsolása.</p> <p>A program befejeződése után 60 percen keresztül a készülék rendszeres időközökben megmozgatja a ruhaneműt a dobban a gyűrődések csökkentése érdekében.</p>

Gomb	Kiválasztás	Leírás
Gentle 	<ul style="list-style-type: none"> ■ bekapcsolás ■ kikapcsolás 	<p>Kímélő szárítás bekapcsolása vagy kikapcsolása.</p> <p>A készülék csökkenti a hőmérsékletet a kényes textíliákhoz, mint pl. a poliakril vagy az elasztán.</p> <p>A programidő hosszabb lesz.</p>
Finished in 	24 órás időtartamig	<p>A programbefejezési idő meghatározása.</p> <p>A program időtartamát már tartalmazza a beállított óraszám.</p> <p>A program indítása után a kijelzőn a program időtartama látható.</p>
Drying Time 	Többszörös kiválasztás	<p>Időtartam beállítása időprogramokhoz.</p> <p>→ "Időprogramok", Oldal 22</p>

8 Programok

A textíliákat automata programmal vagy időprogrammal száríthatja.

8.1 Automata programok

Az automata programok olyan programok, amelyekben a szárítás során nedvességszenzorok mérik a ruhaneműben maradó nedvességet. A program csak akkor ér véget, ha a beállított szárítási célt elérte.

Minden automata programhoz tartozik szárítási mód → *Oldal 30*. A szárítási mód határozza meg, mennyire nedves vagy száraz legyen a ruhanemű a program vége után.

Tippek

- A szárítási módot a textíliának vagy a kívánt szárítási eredménynek megfelelően válassza ki.
→ *"Szárítási mód", Oldal 30*
- A ruhaneműk kezelési címkéi további útmutatást adnak a programválasztáshoz.

Program	Leírás	max. betölthető mennyiség (kg)
Pamut Szekrényszárász extra	Strapabíró és kifőzhető pamut- vagy vászontextíliák szárítása. A programban meg van határozva a szárítási mód. → <i>"Szárítási mód", Oldal 30</i>	7,0
◁◻ Pamut Szekrény-szárász	Strapabíró és kifőzhető pamut- vagy vászontextíliák szárítása. A programban meg van határozva a szárítási mód. → <i>"Szárítási mód", Oldal 30</i>	7,0
Pamut Vasalás-szárász	Strapabíró és kifőzhető pamut- vagy vászontextíliák szárítása. A programban meg van határozva a szárítási mód. → <i>"Szárítási mód", Oldal 30</i>	7,0
Kímélő Szekrényszárász extra	Műszál vagy kevertszál szövet textíliák szárítása. A programban meg van határozva a szárítási mód. → <i>"Szárítási mód", Oldal 30</i>	3,5

Program	Leírás	max. betölthető mennyiség (kg)
Kímélő Szekrényszáraz	Műszálás vagy kevertszálás szövet textíliák szárítása. A programban meg van határozva a szárítási mód. → "Szárítási mód", Oldal 30	3,5
Kímélő Vasalás-száraz	Műszálás vagy kevertszálás szövet textíliák szárítása. A programban meg van határozva a szárítási mód. → "Szárítási mód", Oldal 30	3,5
Mix	Pamut vagy műszálás textíliák szárítása.	3,0
Finom	Szatén, műszálás vagy kevertszálás szövetből készült kényes textíliák szárítása.	2,0
Sport/Fitness	Funkcionális, mikroszálas vagy szintetikus anyagból készült, gyorsan száradó sportruházat szárítása.	1,5
Ingek/Business	Pamut, vászon, műszálás vagy kevertszálás ingek, blúzok szárítása. Megjegyzés: Az optimális szárítási eredmény érdekében maximum 5 inget vagy 5 blúzt szárítson egyszerre. Szárítás után vasalja ki vagy akassza fel a ruhaneműket. A maradék nedvesség ekkor egyenletesen oszlik el.	1,5
Gyors 40'	Műszálás vagy könnyű pamut textíliák szárítása.	1,0
Törülköző	Strapabíró és kifőzhető pamut- vagy vászontörülközők és fürdőköpenyek szárítása.	6,0

8.2 Időprogramok

Az időprogramok rögzített vagy beállítható idővel rendelkező programok. A program egy idő elteltével leáll, akkor is, ha a ruhanemű még nem száraz. Az időprogramok alkalmasak egyetlen kimosott ruhadarab vagy vékony textíliák szárításához.

Tipp: A ruhaneműk kezelési címkéi további útmutatást adnak a programválasztáshoz.

Program	Leírás	max. betölthető mennyiség (kg)
Gyapjú vége	<p>Gépben mosható gyapjú, illetve gyapjú tartalmú textíliák.</p> <p>Megjegyzés: A textíliák puhábbak lesznek, de a rendszer nem végez szárítást. A textíliákat a program befejeződése után vegye ki, és hagyja megszáradni.</p>	0,5
Időprogram, hideg	<p>Minden textílfajta fellazítása, kivéve gyapjú és selyem.</p> <p>Ez a program csak száraz ruhanemű fellazítására alkalmas.</p> <p>Keveset hordott száraz ruhaneműk felfrisítésére vagy szellőztetésére is alkalmas.</p> <p>Megjegyzés: Ez a program a gyapjúkosárral való szárításhoz alkalmas.</p>	3,0
Időprogram, meleg	<p>Minden textílfajta szárításához, kivéve gyapjú és selyem.</p> <p>Alkalmas előszárított vagy enyhén nedves ruhaneműhöz vagy többretegű, vastag ruhanemű utánszárítására.</p> <p>Megjegyzés: Ez a program a gyapjúkosárral való szárításhoz alkalmas.</p> <p>A gyapjúkosár használatával gyapjútextíliákat is száríthat ezzel a programmal.</p>	3,0

9 Tartozékok

Eredeti tartozékokat használjon. Azok a készülékhez készültek.

Megjegyzés: Egyes tartozékok további színekben is rendelkezésre állnak.

Forduljon a következőhöz:

→ "Vevőszolgálat", Oldal 41.

	Használat	Rendelési szám
Összekötő készlet	A készüléket helytakarékossági okokból csak ugyanattól a gyártótól származó, azonos szélességű és mélységű mosógépre állítsa.	WTZ20410
Összekötő készlet kihúzható munkalappal	A készüléket helytakarékossági okokból csak ugyanattól a gyártótól származó, azonos szélességű és mélységű mosógépre állítsa. A kihúzható munkalappal a készülék könnyebben betölthető és kiüríthető.	WTZ11400
Gyapjúkosár	Különálló gyapjútextíliák, sportcipők és plüssállatok szárításához vagy szellőztetéséhez.	WMZ20600
Y-elosztó	A másik készülék vízvezető tömlőjét a szifon ugyanazon lefolyójába csatlakoztassa.	15000490
Vízvezető tömlő	A készülék felesleges kondenzvizét vezesse el közvetlenül a lefolyóvízbe, így nem kell rendszeresen kiürítenie a kondenzvíztartályt.	WTZ1110
Szűrőpárna	Pótalkatrész a pihék elleni védelemhez a lábazati egységben lévő szűrőrendszerhez.	12007650

	Használat	Rendelési szám
Emelvény	A készüléket magasabban helyezheti el, hogy könnyebben betölthető és kiüríthető legyen.	WTZPW20D

10 Ruhanemű

10.1 Ruhanemű előkészítése

FIGYELEM!

A ruhaneműben maradó tárgyak kárt tehetnek a ruhaneműkben és a dobban.

- ▶ A működtetés megkezdése előtt minden tárgyat vegyen ki ruhanemű zsebeiből.

Megjegyzés

A ruhanemű előkészítésével kíméli a készüléket és a textíliákat.

- kefélje ki a homokot és földet
- válogassa szét a ruhaneműt szín és textília szerint a kezelési útmutató figyelembevételével
- zárja a tépőzárakat, kapcsokat és patentokat
- távolítsa el a függönycsipeszeket és ólomszalagokat
- a ruhaneműket széthajtogatva helyezze a dobba
- Szárítás előtt centrifugálja ki a ruhaneműt
- A gyapjú ruhadarabokat, sportcipőket és plüssállatokat a gyapjúkosárban szárítsa

11 A kezelés alapjai

11.1 A gép bekapcsolása

Követelmény: A készülék szakszerűen van felállítva és csatlakoztatva.
→ *"Elhelyezés és csatlakoztatás", Oldal 12*

- ▶ Állítsa a programválasztót egy programra.

11.2 Program beállítása

1. Állítsa be a kívánt programot a programválasztó elforgatásával.
→ *"Programok", Oldal 21*
2. Ha szükséges, módosítsa a programbeállításokat. → *Oldal 25*

11.3 Programbeállítások módosítása

A programtól és annak előrehaladásától függően módosíthatja, illetve be- és kikapcsolhatja a beállításokat.

Követelmény: Beállított egy programot.
→ *"Program beállítása", Oldal 25*

- ▶ Módosítsa a programbeállításokat.
→ *"Gombok", Oldal 19*

Megjegyzés: A rendszer nem menti tartósan a programnál a programbeállításokat.

11.4 Ruhanemű behelyezése

Megjegyzés: A gyűrődések csökkentéséhez vegye figyelembe a programhoz tartozó maximális betöltési mennyiséget.

→ "Programok", Oldal 21

Követelmények

■ Az ruhanemű elő van készítve és szét van válogatva.

→ "Ruhanemű", Oldal 25


■ A dob üres.

1. Nyissa ki az ajtót.
2. Tegye a ruhaneműt a dobba.
3. Csupkja be az ajtót.
Mindig ellenőrizze, hogy nem akad-e be ruhanemű az ajtóba.

11.5 Program indítása

Követelmény: Beállított egy programot.

→ "Program beállítása", Oldal 25


- ▶ Nyomja meg a(z) **Start/Reload**  gombot.
- ✓ A kijelző a program időtartamát vagy a programbefejezési időt mutatja.
- ✓ A program befejezése után a kijelzőn megjelenik a következő: "End".

Megjegyzés: Ha megjelenik a "Hot" szimbólum, a készülék lehűti a ruhaneműt.

Ha kialszik a "Hot" szimbólum, a ruhanemű lehűlt.

11.6 Ruhanemű hozzáadása


A program elindítása után bármikor hozzáadhatja vagy kiveheti a ruhaneműt.

1. Nyomja meg a(z) **Start/Reload**  gombot.


A lehűtési folyamat kb. 30 másodperc elteltével automatikusan elindul, és a forgó dobban lehűti a ru-

haneműt. Ha a lehűtési folyamatot ki akarja hagyni vagy meg kívánja szakítani, nyissa ki az ajtót.

→ "Kijelző", Oldal 18

2. Nyissa ki az ajtót.
3. Adja hozzá vagy vegye ki a ruhaneműt.
4. Csupkja be az ajtót.
5. Nyomja meg a(z) **Start/Reload**  gombot.

11.7 Program megszakítása

1. Nyomja meg a(z) **Start/Reload**  gombot.
2. Nyissa ki az ajtót.
3. Vegye ki a ruhaneműt.
→ Oldal 26

11.8 Ruhanemű kivétele

1. Nyissa ki az ajtót.
2. Vegye ki a dobból a ruhaneműt.

11.9 A készülék kikapcsolása

- ▶ A programválasztót állítsa a **Ki** elemre.

11.10 Pihefogó

Szárítás közben a ruhaneműből származó pihék az alsó egység szűrőrendszerében gyűlnek össze. A pihefogó védi a készüléket a pihéktől.

Pihefogó megtisztítása

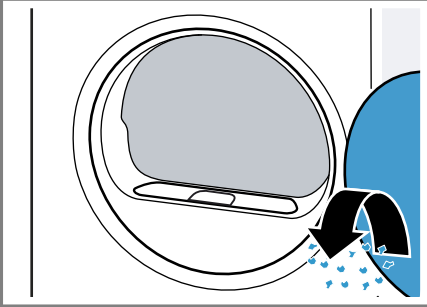
Ha a szárítási program befejeződik vagy a kijelző üzem közben figyelmeztetést jelenít meg, tisztítsa meg a pihefogót.

Megjegyzés: Ha nem a leírt módon tisztítja a készüléket, az károsíthatja a készülék funkcióit.

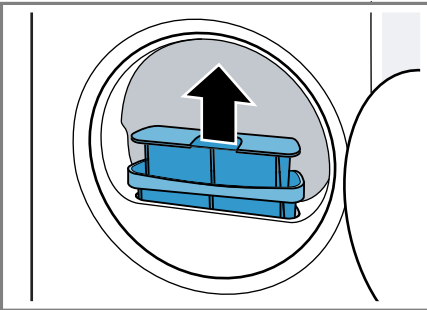
Követelmények

- A kijelző a következőt mutatja száritás után: "End"
- vagy a kijelzőn üzem közben megjelenik a következő: ☹️.

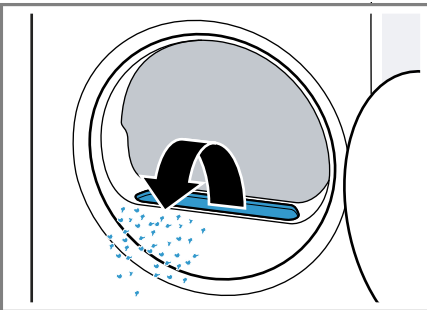
1. Nyissa ki az ajtót.
2. Távolítsa el a pihéket az ajtóból.



3. Távolítsa el a kétrészes pihecsűrőt.

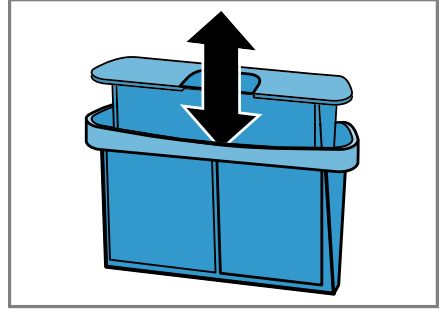


4. Távolítsa el a pihéket a teknőből.

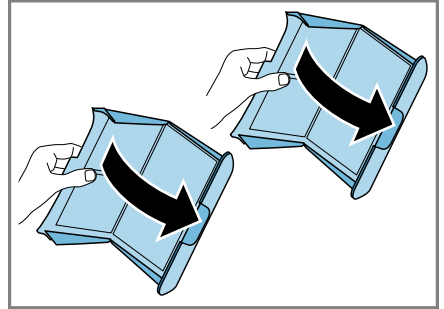


Ügyeljen rá, hogy ne kerüljenek pihek a szellőzőbe.

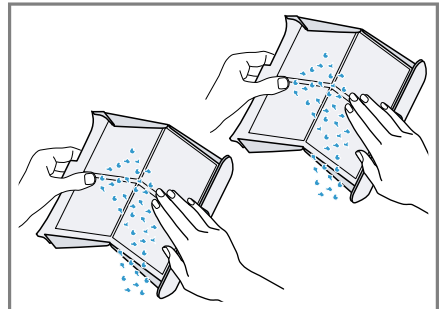
5. Válassza szét a kétrészes pihefogót.



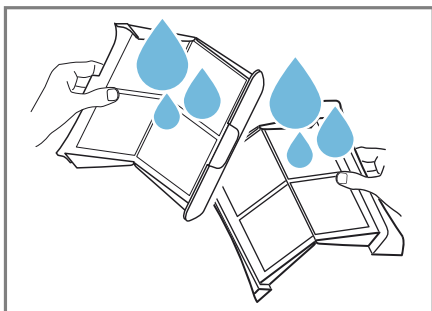
6. Nyissa ki mindkét pihefogót.



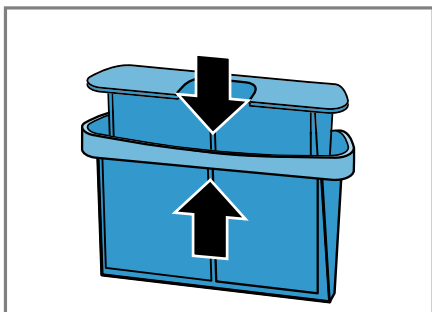
7. Távolítsa el a pihéket.



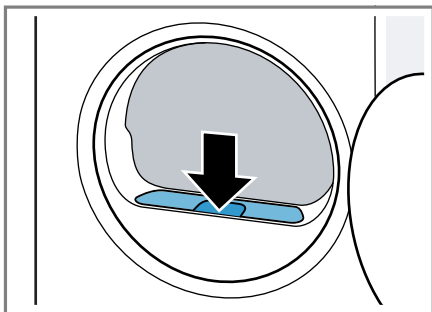
8. Mindkét pihefogót meleg folyó vízben alaposan öblítse le, majd szárítsa meg.



9. Csupkja be mindkét pihefogót, és állítsa össze őket.



10. Helyezze be a kétrészes pihefogót.



11. Csupkja be az ajtót.

11.11 Az alsó egység szűrőrendszere

Szárítás közben a ruhaneműből származó pihék az alsó egység szűrőrendszerében gyűlnek össze. A szűrőrendszer védi a készüléket a pihéktől.

Az alsó egység szűrőrendszerének tisztítása

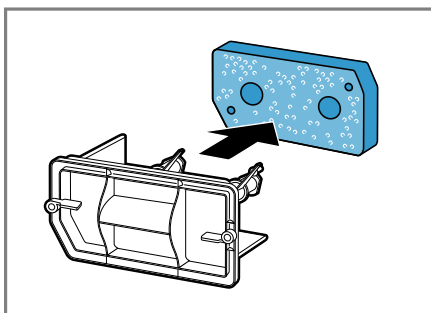
Ha a kijelző üzem közben figyelmeztetést jelenít meg, tisztítsa meg az alsó egység szűrőrendszerét.

Megjegyzések

- A szűrőrendszer a kijelzőn megjelenő üzenet nélkül is rendszeresen megtisztíthatja. A pihefogót nem szükséges minden szárítás után megtisztítani.
- Ha nem a leírt módon tisztítja a készüléket, az károsíthatja a készülék funkcióit.

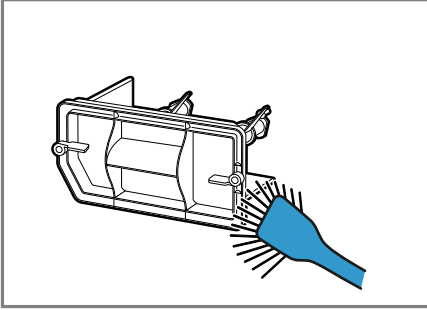
Követelmény: A kijelzőn üzem közben megjelenik a következő: 🌀.

1. Tisztítsa meg a pihefogót.
→ *Oldal 26*
2. Nyissa ki az alsó egységet.
→ *Oldal 32*
3. Óvatosan távolítsa el a szűrőpárnát a tartókból.



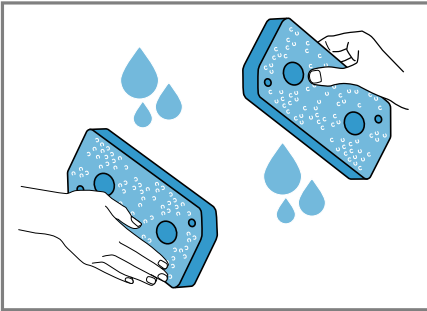
Ügyeljen rá, hogy a szűrőpárna ne deformálódjon és ne sérüljön meg.

4. A hőcserélő burkolatát egy puha kefével tisztítsa meg.



Győződjön meg róla, hogy minden szennyeződést eltávolított a tömítésről.

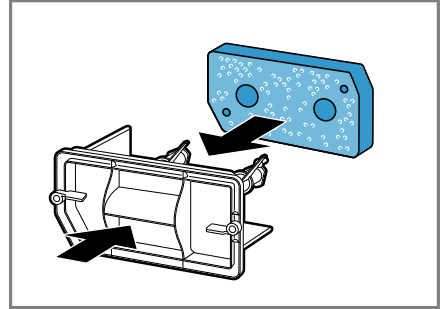
5. A szűrőpárnát meleg folyó vízben alaposan öblítse le, majd kézzel csavarja ki.



A makacs szennyeződéseket óvatosan távolítsa el egy porszívó segítségével.

A szűrőpárna tisztításához ne használjon tisztítószeret.

6. Tolja be a szűrőpárnát a tartókba.



Ügyeljen rá, hogy a megtisztított szűrőpárna ne deformálódjon és ne sérüljön meg, illetve ne tolja fordítva a tartókba.

Megjegyzés: Pótalkatrészként a vevőszolgálatnál beszerezhető a szűrőpárna → Oldal 24.

7. Zárja be az alsó egységet.
→ Oldal 33

11.12 Kondenzvíztartály

Szárítás közben a készülékben kondenzvíz keletkezik, amelyet készüléke gyárilag a kondenzvíztartályban gyűjt.

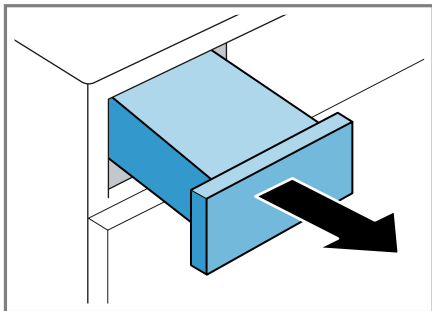
A kondenzvíztartály kiürítése

Ha a szárítási program befejeződik vagy a kijelző üzem közben figyelmeztetést jelenít meg, ürítse ki a kondenzvíztartályt.

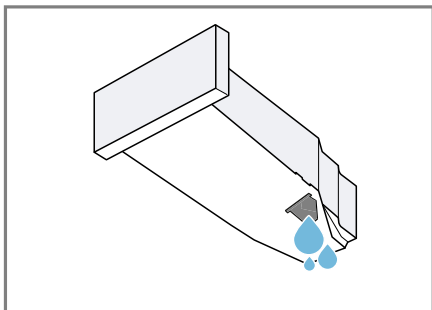
Követelmények

- A kijelző a következőt mutatja szárítás után: "End"
- vagy a kijelzőn üzem közben megjelenik a következő: 𐄂.

1. Húzza ki a kondenzvíztartályt vízszintes helyzetben.



2. Ürítse ki a kondenzvíztartályt.

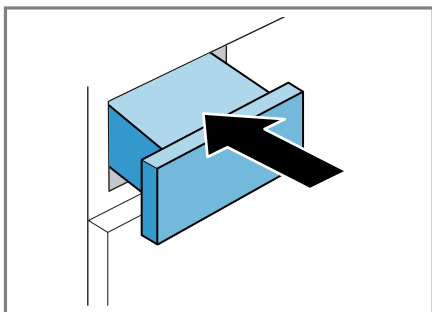


Ügyeljen arra, hogy üzem előtt betolja a kondenzvíztartályt a készülékbe.

→ "A kondenzvíztartály betolása",
Oldal 30

A kondenzvíztartály betolása

- ▶ Tolja be ütközésig a kondenzvíztartályt.



12 Szárítási mód

Minden automata programhoz meg van adva egy szárítási mód. A szárítási mód határozza meg, mennyire nedves vagy száraz legyen a ruhanemű a program vége után.

Program	Leírás
Pamut Szekrényszárás extra Kímélő Szekrényszárás extra	Többrétegű, vastag, nehezen száradó ruhaneműhöz.
◁ Pamut Szekrényszárás Kímélő Szekrényszárás	Normál, egyrétegű ruhaneműhöz.
Pamut Vasalás-száraz Kímélő Vasalás-száraz	Normál, egyrétegű ruhaneműhöz. A ruhanemű még enyhén nedves a program vége után. A gyűrődések megakadályozása érdekében vasalja ki vagy teregesse ki a ruhaneműt.

12.1 Szárítási mód megváltoztatása

Néhány automata programnál megváltoztathatja a szárítási módot, ha még szárazabb vagy nedvesebb ruhaneműre van szüksége.

- ▶ Állítson be egy automata programot a kívánt szárítási móddal.
→ Oldal 21

12.2 Szárítási mód kiválasztása


Ha egy bizonyos szárítási móddal való szárítás után a ruhaneműt túl nedvesnek találja, akkor módosíthatja a szárítási módot.

1. Állítson be egy automata programot a kívánt szárítási móddal.
→ Oldal 21
 2. Nyomja meg a **Drying Level** ☀️ elemet.
- ✓ A kijelzőn a következő látható: ☀️*, ☀️* vagy ☀️*.

13 Gyerekzár

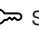
Biztosítsa a kezelőfelületet a kezelőelemek véletlen működtetése ellen.

13.1 A gyermekzár aktiválása

- ▶ Tartsa nyomva kb. 3 másodpercig mindkét **3 sec.** gombot.
- ✓ A kijelző ezt mutatja: .
- ✓ A kezelőelemek zárolva vannak.
- ✓ A gyermekzár a készülék kikapcsolása után és áramszünet esetén is aktív marad.

13.2 Gyerekzár kikapcsolása

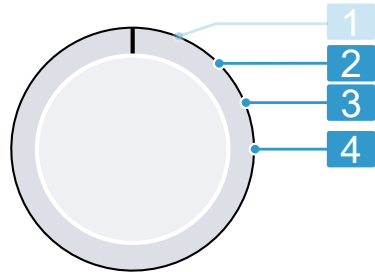
Követelmény: A gyermekzár kikapcsolásához a készülék legyen bekapcsolva.

- ▶ Tartsa nyomva kb. 3 másodpercig mindkét **3 sec.** gombot.
Ha nem akarja a futó programot megszakítani, a programválasztónak a kimeneti programon kell állnia.
- ✓ A kijelzőn kialszik a  szimbólum.

14 Alapbeállítások

Készülékének alapbeállításait a saját igényei szerint adhatja meg.

14.1 Az alapbeállítások áttekintése



Programválasztó programpozíciókkal

- 2 A mosógép centrifuga-fordulatszámának beállítása:
600 (alacsony) – 1800 (magas)¹
A beállított érték hosszabbra vagy rövidebbre állítja az automata programok kijelzett időtartamát.

- 3 A program végét jelző hangjelzés hangerejének beállítása:
0 (ki) – 4 (nagyon hangos)

- 4 A gombok működtetésekor hallható hangjelzés hangerejének beállítása:
0 (ki) – 4 (nagyon hangos)

¹ Példa

14.2 Alapbeállítások módosítása

1. A programválasztót állítsa az 1. pozícióra. → Oldal 31

2. Nyomja meg az **Start/Reload** elemet, és egyidejűleg állítsa a programválasztót a 2. pozícióba.
- ✓ A kijelző az aktuális értéket mutatja.
3. Válassza ki a kívánt alapbeállítást a programválasztóval. → *Oldal 31*
4. Az érték módosításához nyomja meg az **Finished in / Drying Time** elemet.
5. A módosítás mentéséhez kapcsolja ki a készüléket.

15 Tisztítás és ápolás

Annak érdekében, hogy készüléke hosszú ideig működőképes maradjon, tisztítsa és ápolja gondosan.

15.1 Tippek a tisztításhoz és ápoláshoz

A készülék burkolatát és a kezelőelemeket csak vízzel és puha, nedves kendővel törölje le.

Azonnal távolítsa el minden mosószer- és permetmaradványt.

A készülék ajtaját használat után hagyja nyitva.

A készülék részei tiszták, higiénikusak maradnak.

A friss lerakódások könnyebben távolíthatók el maradéktalanul.

A maradék víz így kiszáradhat, csökkentve a szagképződést a készülékben.

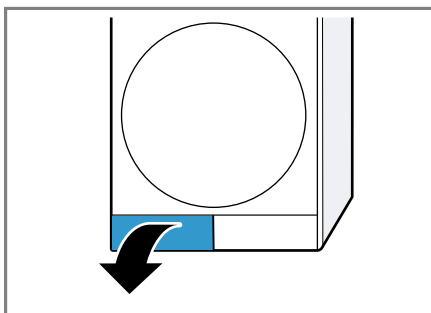
15.2 Alsó egység

Az alsó egység a készülék alsó, hozzáférhető része, amelyben a hőcserélő található.

Alsó egység nyitása

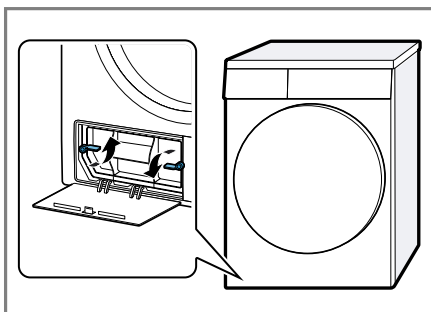
Követelmények

- A készülék 30 perc alatt lehűl.
 - A készülék ajtaja be van csukva.
1. Nyissa ki a szervizfedelet.

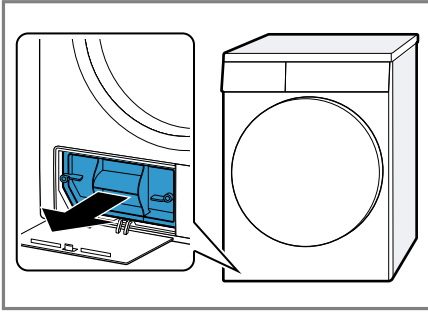


Ha egy kendőt helyez a karbantartási fedél alá, azzal felfoghatja az alsó egységben maradt vizet.

2. Nyissa ki a megfelelően a hőcserélő burkolatának karját.



3. A fogantyúnál fogva húzza ki a hőcserélő burkolatát.



Az alsó egység tisztítása

Eltávolíthatja a látható szennyeződések az alsó egységről.

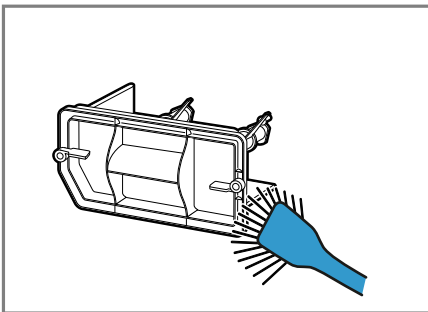
⚠ VIGYÁZAT

Vágott sérülés veszélye!

A hőcserélő éles peremeinek megérintése esetén megvághatja magát.

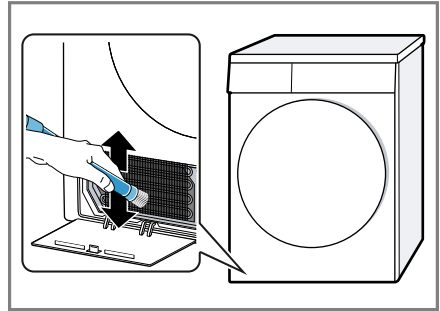
- ▶ Ne érintse meg a hőcserélő lemezeit.

1. Nyissa ki az alsó egységet
→ Oldal 32.
2. A hőcserélő burkolatát egy puha kefével tisztítsa meg.



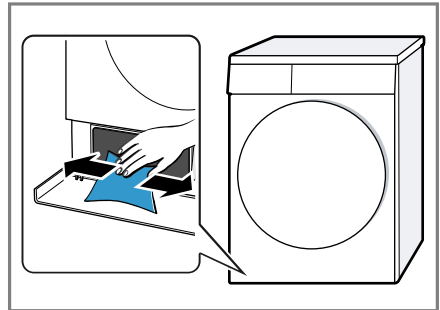
Győződjön meg róla, hogy minden szennyeződést eltávolított a tömítésről.

3. A hőcserélő lemezeit óvatosan tisztítsa meg egy porszívó kefésszívó-keféjével.



A lemezeket fentről lefelé porszívózza le, és közben ügyeljen, hogy ne deformálódjának és ne sérüljenek meg.

4. A nyílást puha, nedves ronggyal tisztítsa meg.



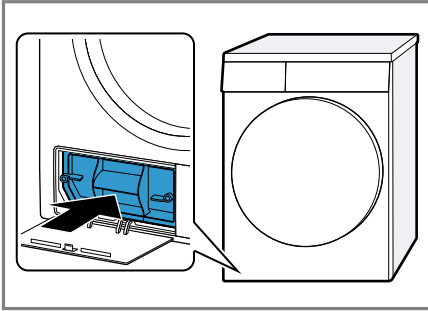
5. Zárja be az alsó egységet
→ Oldal 33.

Alsó egység bezárása

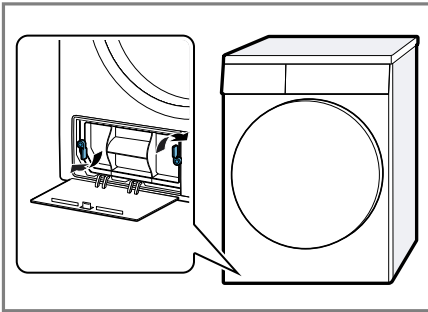
Követelmény: Az alsó egység nyitva van.

→ "Alsó egység nyitása", Oldal 32

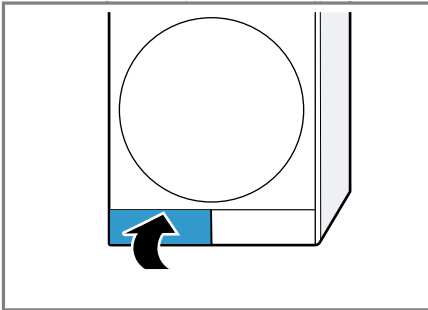
1. A fogantyúnál fogva helyezze be a hőcserélő burkolatát.



2. Zárja be a hőcserélő burkolatának karját.



3. Csukja be a szervizfedelelet.



haneműben maradó nedvességnek megfelelően módosítja az automata program időtartamát.

A nedvességszenzor megtisztítása

A nedvességszenzoron egy idő eltelével vízkő-, mosószert- és öblítőmaradványok rakódhatnak le. Rendszeresen tisztítsa meg a nedvességszenzort.

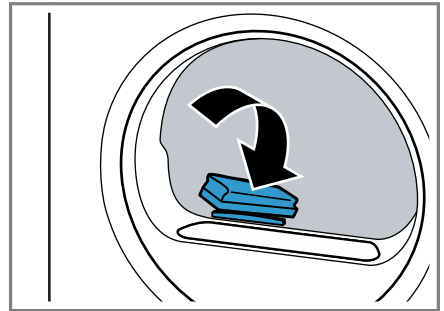
FIGYELEM!

A kemény vagy érdes tárgyak károsíthatják a nedvességszenzort.

- ▶ Ne használjon kemény vagy érdes tárgyakat, súrolószert vagy acél dörzsszivacsot a tisztításhoz.

Megjegyzés: Ha nem a leírt módon tisztítja a készüléket, az károsíthatja a készülék funkcióit.

1. Nyissa ki az ajtót.
2. A nedvességszenzort tisztítsa meg egy szivaccsal.



15.3 Nedvességszenzor

A készülék nedvességszenzora megmutatja, mennyire nedves a ruhane-mű szárítás közben. A készülék a ru-



16 Zavarok elhárítása

A készüléken fellépő kisebb zavarokat saját maga is elháríthatja. Tanulmányozza a zavarelhárításról szóló információkat, mielőtt a vevőszolgálathoz fordulna. Ily módon elkerüli a felesleges költségeket.

FIGYELMEZTETÉS Aramütés veszélye!

A szakszerűtlen javítás veszélyes.

- ▶ A készüléket csak szakképzett személyek javíthatják.
- ▶ A készülék javításához csak eredeti pótalkatrészeket szabad használni.
- ▶ Ha a készülék hálózati csatlakozóvezetéke megsérül, akkor azt a veszélyek elkerülése érdekében csak a gyártó, a gyártó vevőszolgálata vagy egy hasonlóan képzett személy cserélheti ki.

Hiba	Ok és hibaelhárítás
"Hot" és a dob forog.	Hűtési folyamat aktív. <ol style="list-style-type: none"> 1. Nem hiba. 2. A hűtési folyamat közben ne módosítsa a programot. <p>Megjegyzés: A hűtési folyamat legfeljebb 10 percig tart. Tovább üzemeltetheti a készüléket.</p>
Berregő hang.	A kompresszor aktív. <ul style="list-style-type: none"> ▶ Nem hiba - normális üzemmód.
A kijelző elsötétül és az Start/Reload  villog.	Az Energiatakarékos üzemmód aktív. <ul style="list-style-type: none"> ▶ Nyomjon meg egy tetszőleges gombot. ✓ A kijelző újra világít.
	A pihefogó elszennyeződött. <ul style="list-style-type: none"> ▶ → "Pihefogó megtisztítása", Oldal 26
	Az alsó egység szűrője elszennyeződött. <ul style="list-style-type: none"> ▶ → "Az alsó egység szűrőrendszerének tisztítása", Oldal 28
A készülék nem működik.	A hálózati csatlakozóvezeték csatlakozódugója nincs bedugva. <ul style="list-style-type: none"> ▶ Csatlakoztassa a készüléket a villamos hálózatra.
	A biztosítékszekrényben kioldott a biztosíték. <ul style="list-style-type: none"> ▶ Ellenőrizze a biztosítót a biztosítódobozban.
	Az áramellátás kimaradt. <ul style="list-style-type: none"> ▶ Ellenőrizze, hogy a helyiség világítása vagy a helyiségben lévő más készülékek működnek-e.

Hiba	Ok és hibaelhárítás
A készülék működése szünetel, de a dob fog.	Hűtési folyamat aktív. ▶ Nem hiba - nincs tennivaló.
Gyűrődések.	A betöltött mennyiség túl nagy. ▶ Vegye figyelembe a(z) → "Programok", Oldal 21 maximális betöltési mennyiségét.
	A ruhanemű szárítás után túl sokáig a dobban marad. 1. A ruhaneműt közvetlenül szárítás után vegye ki a dobból. 2. Terítse ki a ruhaneműket, hogy kihűljenek.
	Nem a textiltípusnak megfelelő program van beállítva. ▶ Állítsa be a textiltípusához megfelelő programot. → "Programok", Oldal 21
	A könnyen kezelhető textiliákat túl sokáig szárították. ▶ → "Szárítási mód megváltoztatása", Oldal 30. ▶ → "Szárítási mód kiválasztása", Oldal 31.
	A gyűrődéscsökkentés nincs bekapcsolva. ▶ Kapcsolja be a gyűrődéscsökkentést. → "Gombok", Oldal 19
☹ és a program megszakad.	A kondenzvíztartály megtelt. 1. → "A kondenzvíztartály kiürítése", Oldal 29. 2. → "A kondenzvíztartály betöltése", Oldal 30. 3. → "Program indítása", Oldal 26.
	A vízelvezető tömlő meg van törve vagy becsípődött. 1. Ellenőrizze, hogy a lefolyócső és a vízbevezető tömlő nem tört-e meg vagy nem szorult-e be. 2. Úgy helyezze el a vízelvezető tömlőt, hogy az ne törjön meg.
	A vízelvezető tömlő nincs megfelelően csatlakoztatva. ▶ Ellenőrizze, hogy a vízelvezető tömlő megfelelően van-e csatlakoztatva.
	A vízelvezető tömlő eldugult. ▶ Öblítse át a vízelvezető tömlőt csapvízzel.
	Idegen test található az alsó egységben 1. → "Alsó egység nyitása", Oldal 32. 2. Távolítsa el az ott lévő idegen testet. 3. → "Alsó egység bezárása", Oldal 33.

Hiba	Ok és hibaelhárítás
Kondenzvíz van a kondenzvíztartályban, noha csatlakoztatták a vízvezető tömlőt.	<p>A kondenzvíztartályban kondenzvíz maradhat.</p> <ul style="list-style-type: none"> ▶ Nem hiba - nincs tennivaló. <p>A vízvezető tömlő nincs megfelelően csatlakoztatva.</p> <ul style="list-style-type: none"> ▶ Ellenőrizze, hogy a vízvezető tömlő megfelelően van-e csatlakoztatva.
A program nem indul el.	<p>Finished in ☹ be van kapcsolva.</p> <ul style="list-style-type: none"> ▶ Ellenőrizze, hogy a Finished in ☹ be van-e kapcsolva. <p>A gyerekzár be van kapcsolva.</p> <ul style="list-style-type: none"> ▶ Kapcsolja ki a gyerekzárát. → "Gyerekzár kikapcsolása", Oldal 31 <p>Nem nyomta meg a Start/Reload ⏮ gombot.</p> <ul style="list-style-type: none"> ▶ Nyomja meg az Start/Reload ⏮ elemet. <p>Az ajtó nincs teljesen becsukva.</p> <p>Nincs beállítva program.</p> <ol style="list-style-type: none"> → "Program beállítása", Oldal 25. → "Program indítása", Oldal 26.
A programidő megváltozik a szárítás alatt.	<p>A program lefolyását elektronikusan optimalizálja a készülék. Ilyenkor megváltozhat a programidő.</p> <ul style="list-style-type: none"> ▶ Nem hiba - nincs tennivaló.
Szivattyú működési zaja.	<p>Kondenzvízszivattyú aktív.</p> <ul style="list-style-type: none"> ▶ Nem hiba - normális üzemzaj.
Zümmögő zaj.	<p>Kompresszor ventilátora aktív.</p> <ul style="list-style-type: none"> ▶ Nem hiba - normális üzemzaj.
A szárítási idő túl hosszú.	<p>Az alsó egység szűrője elszennyeződött.</p> <ul style="list-style-type: none"> ▶ → "Az alsó egység szűrőrendszerének tisztítása", Oldal 28 <p>A pihefogó elszennyeződött.</p> <ul style="list-style-type: none"> ▶ → "Pihefogó megtisztítása", Oldal 26 <p>A környezeti hőmérséklet 30 °C-nál magasabb.</p> <ul style="list-style-type: none"> ▶ Ellenőrizze, hogy a környezeti hőmérséklet 30 °C-nál alacsonyabb-e. <p>A környezeti hőmérséklet 15 °C-nál alacsonyabb.</p> <ul style="list-style-type: none"> ▶ Ellenőrizze, hogy a környezeti hőmérséklet 15 °C-nál magasabb-e. <p>Nem megfelelő szellőzés a készülék felállítási helyén.</p> <ul style="list-style-type: none"> ▶ Gondoskodjon a felállítási hely szellőzéséről. <p>A készülék szellőzőnyílása blokkolva van.</p>

Hiba	Ok és hibaelhárítás
A szárítási idő túl hosszú.	<ul style="list-style-type: none">▶ Biztosítsa, hogy a készülék szellőzőnyílása szabadon legyen. <hr/> <p>A hőcserélő elszennyeződött.</p> <ol style="list-style-type: none">1. Alsó egység nyitása. → "Alsó egység nyitása", Oldal 32.2. Tisztítsa meg a hőcserélőt. → "Az alsó egység tisztítása", Oldal 33.3. Alsó egység bezárása. → "Alsó egység bezárása", Oldal 33.
Kifolyik a víz.	<p>A készülék nincs megfelelően vízszintbe állítva.</p> <ul style="list-style-type: none">▶ → "A készülék beállítása", Oldal 14 <hr/> <p>A hőcserélő burkolatának tömítése elszennyeződött.</p> <ul style="list-style-type: none">▶ Tisztítsa meg a hőcserélő burkolatának tömítését. → "Az alsó egység szűrőrendszerének tisztítása", Oldal 28 <hr/> <p>A vízvezető tömlő nincs megfelelően csatlakoztatva.</p> <ul style="list-style-type: none">▶ Ellenőrizze, hogy a vízvezető tömlő megfelelően van-e csatlakoztatva. <hr/> <p>A hőcserélő burkolatának karja nincs megfelelően zárva.</p> <ul style="list-style-type: none">▶ Ellenőrizze, hogy a hőcserélő burkolatának karja megfelelően zárva van-e. → "Alsó egység bezárása", Oldal 33
A ruhanemű túl nedves.	<p>Nem a textiltípusnak megfelelő program van beállítva.</p> <ul style="list-style-type: none">▶ Az utánszárításhoz állítson be időprogramot. → "Programok", Oldal 21 <hr/> <p>Az áramellátás kimaradt.</p> <ul style="list-style-type: none">▶ Ellenőrizze, hogy a helyiség világítása vagy a helyiségben lévő más készülékek működnek-e. <hr/> <p>A betöltött mennyiség túl nagy.</p> <ul style="list-style-type: none">▶ Vegye figyelembe a(z) → "Programok", Oldal 21 maximális betöltési mennyiségét. <hr/> <p>A meleg ruhanemű a program befejeződése után nedvesebbnek érződik, mint amilyen.</p> <ol style="list-style-type: none">1. A ruhaneműt közvetlenül szárítás után vegye ki a dobból.2. Terítse ki a ruhaneműket, hogy kihűljenek.
	<p>Nem megfelelő szárítási mód van beállítva.</p> <ul style="list-style-type: none">▶ → "Szárítási mód megváltoztatása", Oldal 30.

Hiba	Ok és hibaelhárítás
A ruhanemű túl nedves.	Nincs beállítva a szárítási mód. ▶ → "Szárítási mód kiválasztása", Oldal 31.
	A betöltési mennyiség túl kicsi. ▶ Az utánszárításhoz állítson be időprogramot. → "Programok", Oldal 21
	A nedvességszenzor elszennyeződött. ▶ → "A nedvességszenzor megtisztítása", Oldal 34.
	A szárítási folyamat megszakadt és a kondenzvíztartály megtelt. 1. → "A kondenzvíztartály kiürítése", Oldal 29. 2. → "A kondenzvíztartály betolása", Oldal 30. 3. → "Program indítása", Oldal 26.

17 Szállítás, tárolás és ártalmatlanítás

17.1 A készülék előkészítése szállításra

FIGYELEM!

Ha a készüléket közvetlenül szállítás után üzemelteti, a készülékben lévő hűtőfolyadék a készülék károsodását okozhatja.

- ▶ Szállítást követően pihentesse a készüléket 2 órán át, mielőtt beüzemeli.

Tipp: A készülék maradék vizet tartalmazhat és szállítás közben csepeghet. A készüléket állítva szállítsa.

Követelmények

- A kondenzvíztartály kiürült. A kondenzvíztartály kiürítése → *Oldal 29*
 - A készülék be van kapcsolva.
→ *"A gép bekapcsolása", Oldal 25*
1. Állítson be programot.
→ *"Program beállítása", Oldal 25*
 2. Indítsa el a programot és várjon 5 percet.
→ *"Program indítása", Oldal 26*
- ✓ A rendszer leszivattyúzta a kondenzvizet.
3. Kapcsolja ki a készüléket.
→ *"A készülék kikapcsolása", Oldal 26*
 4. Távolítsa el a vízelvezető tömlőt a csatlakozóról.
 5. A vízelvezető tömlőt biztosítsa a készüléken véletlen kilazulás ellen. Ellenőrizze, hogy a vízelvezető tömlő nincs-e megtörve.
 6. Űrítse ki a kondenzvíztartályt.
→ *"A kondenzvíztartály kiürítése", Oldal 29*

7. Tolja be a kondenzvíztartályt.
→ *"A kondenzvíztartály betolása", Oldal 30*
8. A készülék csatlakozódugóját húzza ki az elektromos hálózatról.
✓ A készülék most szállításra kész.

17.2 A régi készülék ártalmatlanítása

A környezetkímélő ártalmatlanításnak köszönhetően az értékes nyersanyagok újra felhasználhatók.

FIGYELMEZTETÉS Egészségkárosodás veszélye!

A gyermekek bezárhatják magukat a készülékbe és életveszélybe kerülhetnek.

- ▶ A készüléket ne állítsa ajtó mögé, mert az blokkolja vagy megakadályozza a készülék ajtajának kinyitását.
- ▶ A kiszolgált készülék hálózati csatlakozóvezetékeinek hálózati dugóját húzza ki, majd vágja át a hálózati csatlakozóvezeteket, és oly mértékben tegye tönkre a készülék ajtajának zárját, hogy az ajtót többé ne lehessen becsukni.

FIGYELMEZTETÉS Tűzveszély!

A készülékben található R290 hűtőközeg környezetbarát, viszont gyúlékony, és nem megfelelően ártalmatlanított készülékek esetén lángra lobbanhat.

- ▶ A készüléket szakszerűen ártalmatlanítsa.
 - ▶ Ne rongálja meg a hűtőközegkör csöveit.
1. Húzza ki a hálózati csatlakozóvezeték dugóját.
 2. Vágja el a hálózati csatlakozóvezeteket.

3. Környezetkímélő módon ártalmatlanítsa a készüléket.

Az aktuális ártalmatlanítási lehetőségekről a szakkereskedőnél, ill. a települési közigazgatásnál vagy önkormányzatnál tájékozódhat.



Ez a készülék az elhasznált villamossági és elektronikai készülékekről szóló 2012/19/EU irányelvnek megfelelő jelölést kapott.

Ez az irányelv a már nem használt készülékek visszavételének és hasznosításának EU-szerte érvényes kereteit határozza meg.

18.1 Termékszám (E-Nr.) és gyártási szám (FD)

A termékszámot (E-Nr.) és a gyártási számot (FD) a készülék típustábláján találja.

A típustábla modelltől függően a következő helyen található:

- az ajtó belső oldalán.
- a szervizfedél belső oldalán.
- a készülék hátoldalán.

Készüléke adatait és a vevőszolgálat telefonszámát gyorsan megtalálja, ha feljegyzi magának az adatokat.

18 Vevőszolgálat

A megfelelő környezetbarát tervezésről szóló rendelet szerint a működés szempontjából releváns eredeti pótalkatrészeket készülékének az Európai Gazdasági Térségben való forgalomba hozatalától számítva legalább 10 évig beszerezheti vevőszolgálatunknál.

Megjegyzés: A vevőszolgálat tevékenysége a gyártói garanciális feltételek keretében ingyenes.

Az Ön országában érvényes garanciaidőről és garanciális feltételekről vevőszolgálatunktól, kereskedőjétől vagy weboldalunkról szerezhet részletes információkat.

Ha a vevőszolgálatához fordul, tartsa kéznél készüléke termékszámát (E-Nr.) és gyártási számát (FD).

A vevőszolgálat elérhetőségét megtalálja a vevőszolgálatok mellékelt jegyzékében vagy a weboldalunkon.

19 Fogyasztási adatok

A program

☐Pamut Szekrényszárász

(nyíllal jelölve) a normál nedvességű pamut ruhanemű szárítására alkalmas, és a kombinált energiafogyasztás tekintetében a nedves pamut ruhanemű szárításához a leghatékonyabb.

A program energiacímkéjén megadott fogyasztási értékek 60%-os nedvességtartalmú ruhaneműre vonatkoznak.

A többi programnál megadott értékek irányadó értékek, melyeket az érvényben lévő EN61121 számú szabványnak megfelelően határoztak meg.

A tényleges értékek a szövet fajtájától, a szárítandó ruhanemű összetételétől, a szövetben lévő maradék nedvességtől, a beállított szárítási fokozattól, a betöltött ruhamennyiségtől, a környezeti feltételektől és a kiegészítő funkciók használatától függően eltérhetnek a megadott értékektől.

A program kiválasztásakor a készülékkijelzőn megjelenő adatok, mint a program várható időtartama / a program végéig hátralevő idő a mosógép kiszállításkori állapotában, 1000 ford./perces fordulatszámra vonatkoznak.

Program	Nedves-ségtar-talom a pro-gram vé-gén (%)	Betölt-hető ruha-menyi-ség (kg)	Centri-fuga-fordulatszám (ford./perc)	Nedves-ségtar-talom a pro-gram kez-de-tén (%)	Prog-ramidő (h:min)	Ener-giafogyasz-tás (kWh/ciklus)
☐Pamut Szekrény-szárász	0,0	7,0	1400	50	2:45	1,45
☐Pamut Szekrény-szárász	0,0	3,5	1400	50	1:45	0,89
☐Pamut Szekrény-szárász	0,0	7,0	1000	60	3:08	1,68
☐Pamut Szekrény-szárász	0,0	3,5	1000	60	1:58	1,02
☐Pamut Szekrény-szárász	0,0	7,0	800	70	3:31	1,91
☐Pamut Szekrény-szárász	0,0	3,5	800	70	2:11	1,15
Pamut Vasalás-szárász	12,0	7,0	1400	50	1:59	1,05
Pamut Vasalás-szárász	12,0	3,5	1400	50	1:14	0,62
Pamut Vasalás-szárász	12,0	7,0	1000	60	2:22	1,28
Pamut Vasalás-szárász	12,0	3,5	1000	60	1:27	0,75
Pamut Vasalás-szárász	12,0	7,0	800	70	2:45	1,51

Program	Nedves-ségtartalom a program végén (%)	Betölthető ruhamennyiség (kg)	Centrifugafordulatszám (ford./perc)	Nedves-ségtartalom a program kezdetén (%)	Programidő (h:min)	Energiafogyasztás (kWh/ciklus)
Pamut Vasalás-száraz	12,0	3,5	800	70	1:40	0,88
Kímélő Szekrényszáraz	2,0	3,5	800	40	1:12	0,60
Kímélő Szekrényszáraz	2,0	3,5	600	50	1:24	0,71

20 Műszaki adatok

Készülék magassága	84,2 cm
Készülék szélessége	59,8 cm
Készülék mélysége	61,3 cm
Készülékmélység zárt ajtóval	66,5 cm
Készülékmélység nyitott ajtóval	110,5 cm
Súly	48,5 kg
Maximális betöltési mennyiség	7,0 kg
Hálózati feszültség	220-240 V, 50 Hz
⇒ Minimális szelési biztosíték	10 A
Névleges teljesítmény	625 W
Teljesítményfelvétel	<ul style="list-style-type: none"> ■ Kikapcsolt állapot: 0,10 W ■ Bekapcsolt állapot: 0,75 W

Környezeti hőmérséklet

- Legalább: 5 °C
- Legfeljebb: 35 °C

Hálózati csatlakozóvezeték hossza

145 cm

A modellre vonatkozó további információk az interneten a <https://eprel.ec.europa.eu/qr/13137541> címen található. Ez az internetcím az Európai Unió hivatalos termékadatbankjára, az EPREL-re mutat.

¹ Csak az Európai Gazdasági Térség országai számára érvényes



Thank you for buying a Bosch Home Appliance!

Register your new device on MyBosch now and profit directly from:

- **Expert tips & tricks for your appliance**
- **Warranty extension options**
- **Discounts for accessories & spare-parts**
- **Digital manual and all appliance data at hand**
- **Easy access to Bosch Home Appliances Service**

Free and easy registration – also on mobile phones:

www.bosch-home.com/welcome



Looking for help? You'll find it here.

Expert advice for your Bosch home appliances, help with problems or a repair from Bosch experts.

Find out everything about the many ways Bosch can support you:

www.bosch-home.com/service

Contact data of all countries are listed in the attached service directory.

BSH Hausgeräte GmbH

Carl-Wery-Straße 34
81739 München, GERMANY
www.bosch-home.com

A Bosch Company



9001749996 (040126)

hu