



**BOSCH**



Register your  
new device on  
MyBosch now and  
get free benefits:  
[bosch-home.com/  
welcome](https://bosch-home.com/welcome)

# Mosogatógép

SM...

SB...

SG...

[hu] Használati útmutató

# Tartalomjegyzék

|   |           |  |           |
|---|-----------|--|-----------|
| <b>1 Biztonság</b> .....                          | <b>4</b>  | <b>8 Kiegészítő funkciók</b> .....                         | <b>21</b> |
| 1.1 Általános útmutatások.....                    | 4         | <b>9 Felszereltség</b> .....                               | <b>21</b> |
| 1.2 Rendeltetésszerű használat .....              | 4         | 9.1 Felső edénytartó kosár.....                            | 22        |
| 1.3 A használók körének korlátozása .....         | 4         | 9.2 Alsó edénytartó kosár .....                            | 23        |
| 1.4 Biztonságos telepítés .....                   | 4         | 9.3 Evőeszköztartó kosár .....                             | 24        |
| 1.5 Biztonságos használat .....                   | 6         | 9.4 Evőeszköztartó fiók .....                              | 24        |
| 1.6 Megsérült készülék.....                       | 8         | 9.5 Etazser.....   | 25        |
| 1.7 Gyermekeket fenyegető veszélyek.....          | 9         | 9.6 Lehajtható tűskék .....                                | 25        |
| 1.8 Biztonsági rendszerek.....                    | 10        | 9.7 Kis eszközök tartója .....                             | 26        |
| <b>2 Dologi károk elkerülése</b> .....            | <b>11</b> | 9.8 Késtartó .....   | 26        |
| 2.1 Biztonságos telepítés .....                   | 11        | 9.9 Az edénytartó kosarak magassága.....                   | 26        |
| 2.2 Biztonságos használat .....                   | 11        | <b>10 Az első használat előtt</b> .....                    | <b>27</b> |
| <b>3 Gyerekzár</b> <sup>1</sup> .....             | <b>12</b> | 10.1 Az első üzembe helyezés elvégzése .....               | 27        |
| 3.1 Ajtóreteszelés .....                          | 12        | <b>11 Vízlágyító berendezés</b> .....                      | <b>27</b> |
| <b>4 Környezetvédelem és takarékoság</b> .....    | <b>12</b> | 11.1 A vízkeménység-beállítások áttekintése .....          | 28        |
| 4.1 A csomagolási hulladék ártalmatlanítása ..... | 12        | 11.2 A vízlágyító berendezés beállítása .....              | 28        |
| 4.2 Energiamegtakarítás .....                     | 13        | 11.3 Speciális só .....                                    | 28        |
| 4.3 Vízérzékelő <sup>1</sup> .....                | 13        | 11.4 A vízlágyító berendezés kikapcsolása .....            | 29        |
| <b>5 Elhelyezés és csatlakoztatás</b> ...         | <b>13</b> | 11.5 A vízlágyító berendezés regenerálása.....             | 30        |
| 5.1 Szállítási terjedelem.....                    | 13        | <b>12 Öblítőszer-berendezés</b> .....                      | <b>30</b> |
| 5.2 A készülék felállítása és bekötése.....       | 13        | 12.1 Öblítőszer .....                                      | 30        |
| 5.3 Szennyvízcsatlakozó.....                      | 14        | 12.2 A hozzáadott öblítőszer mennyiségének beállítása..... | 31        |
| 5.4 Ivóvíz-csatlakozó.....                        | 14        | 12.3 Az öblítőszer-berendezés kikapcsolása.....            | 31        |
| 5.5 Elektromos csatlakoztatás .....               | 14        | <b>13 Mosogatószer</b> .....                               | <b>32</b> |
| <b>6 Ismerkedés</b> .....                         | <b>16</b> | 13.1 Alkalmos mosogatószerek....                           | 32        |
| 6.1 Készülék .....                                | 16        | 13.2 Nem alkalmas mosogatószerek .....                     | 33        |
| 6.2 Kezelőelemek .....                            | 18        |  |           |
| <b>7 Programok</b> .....                          | <b>19</b> |  |           |
| 7.1 Útmutatások vizsgálóintézetek számára.....    | 21        |  |           |

<sup>1</sup> A készülék kivitelétől függően

|   |           |   |           |
|---|-----------|---|-----------|
| 13.3 A mosogatószerrel kapcsolatos útmutatások .....  | 33        | 19.3 A készülék szállítása .....                    | 57        |
| 13.4 Mosogatószer betöltése .....                     | 34        | 19.4 A régi készülék ártalmatlanítása .....         | 57        |
| <b>14 Edény .....</b>                                 | <b>35</b> | <b>20 Vevőszolgálat .....</b>                       | <b>57</b> |
| 14.1 Üvegkárok és edénykárok ....                     | 35        | 20.1 Termékszám (E-Nr.) és gyártási szám (FD) ..... | 58        |
| 14.2 Edények berakása.....                            | 36        | 20.2 AQUA-STOP garancia <sup>1</sup> .....          | 58        |
| 14.3 Az edények kivétele .....                        | 37        | <b>21 Műszaki adatok .....</b>                      | <b>59</b> |
| <b>15 A kezelés alapjai .....</b>                     | <b>37</b> |   |           |
| 15.1 A készülékajtó nyitása.....                      | 37        |   |           |
| 15.2 A készülék bekapcsolása ....                     | 37        |   |           |
| 15.3 Program beállítása .....                         | 38        |   |           |
| 15.4 Kiegészítő funkció beállítása.....               | 38        |   |           |
| 15.5 Idő-előválasztás beállítása <sup>1</sup> ...     | 38        |   |           |
| 15.6 Program indítása .....                           | 38        |   |           |
| 15.7 Program félbeszakítása.....                      | 38        |   |           |
| 15.8 Program megszakítása .....                       | 39        |   |           |
| 15.9 A készülék kikapcsolása.....                     | 39        |   |           |
| <b>16 Alapbeállítások.....</b>                        | <b>40</b> |   |           |
| 16.1 Az alapbeállítások áttekintése.....              | 40        |   |           |
| <b>17 Tisztítás és ápolás .....</b>                   | <b>41</b> |   |           |
| 17.1 A mosogatótartály tisztítása ..                  | 41        |   |           |
| 17.2 Öntisztító belső tér <sup>1</sup> .....          | 41        |   |           |
| 17.3 Tisztítószer .....                               | 42        |   |           |
| 17.4 Tanácsok a készülék ápolásához .....             | 42        |   |           |
| 17.5 Szűrőrendszer .....                              | 42        |   |           |
| 17.6 Szórókarok tisztítása .....                      | 43        |   |           |
| <b>18 Zavarok elhárítása.....</b>                     | <b>44</b> |   |           |
| 18.1 A szennyvízszivattyú megtisztítása.....          | 56        |   |           |
| <b>19 Szállítás, tárolás és ártalmatlanítás .....</b> | <b>56</b> |   |           |
| 19.1 Készülék leszerelése.....                        | 56        |   |           |
| 19.2 A készülék fagyállóvá tétele..                   | 56        |   |           |

---

<sup>1</sup> A készülék kivételétől függően



## 1 Biztonság

Tartsa be a következő biztonsági előírásokat.

### 1.1 Általános útmutatások

- Gondosan olvassa el ezt az útmutatót.
- Őrizze meg az útmutatót és a termékinformációkat a későbbi használat céljára, vagy az újabb tulajdonos számára.
- Ha szállítás közben megsérült a készülék, ne csatlakoztassa.

### 1.2 Rendeltetésszerű használat

A készüléket csak a következőkre használja:

- háztartási edények mosogatására.
- a háztartásban és az otthoni környezet zárt helyiségeiben.
- legfeljebb 4000 méter tengerszint feletti magasságig.

### 1.3 A használók körének korlátozása

Ezt a készüléket 8 év feletti gyermekek és csökkent testi, érzékszervi vagy mentális képességekkel, illetve kevés tapasztalattal és/vagy ismerettel rendelkező személyek is használhatják felügyelet mellett, vagy ha megtanították nekik a készülék biztonságos használatát és megértették a lehetséges veszélyeket.

Gyermekek nem játszhatnak a készülékkel.

A készülék tisztítását és a felhasználói karbantartást nem végezhetik gyermekek felügyelet nélkül.

8 évnél fiatalabb gyerekeket ne engedjen a készülék és a csatlakozóvezeték közelébe.

### 1.4 Biztonságos telepítés

#### FIGYELMEZTETÉS – Sérülésveszély!

A szakszerűen telepítés következtében sérülés történhet.

- ▶ A készülék felállítása és bekötése során be kell tartani a használati útmutató és a szerelési útmutató utasításait.

## **⚠ FIGYELMEZTETÉS – Áramütés veszélye!**

A szakszerűtlen beszerelés veszélyes.

- ▶ A készüléket csak az adattáblán megadottak szerint csatlakoztassa és üzemeltesse.
- ▶ Mindig az új készülékkel együtt szállított hálózati kábelt használja.
- ▶ A készüléket csak szabályszerűen felszerelt, földelt csatlakozóaljzaton át csatlakoztassa a váltakozó áramú hálózatra.
- ▶ A házi villamos hálózat védővezető-rendszere legyen szabályszerűen beszerelve.
- ▶ A készülék ellátásához soha ne használjon külső kapcsolóberendezést, pl. időkapcsolós órát vagy távvezérlést.
- ▶ Ha a készülék be van építve, akkor a hálózati csatlakozóvezeték csatlakozódugója legyen szabadon hozzáférhető, vagy, ha szabad hozzáférés nem lehetséges, akkor a fix csatlakoztatásban beszerelt leválasztó berendezésnek kell lennie a kialakítási előírásoknak megfelelően.
- ▶ A készülék felállításakor ügyelni kell arra, hogy a hálózati csatlakozóvezeték ne szoruljon be, ne sérüljön meg.

A vízbevezető tömlő átvágása és az Aquastop szelep vízbe merítése veszélyes.

- ▶ A műanyag burkolatot soha ne merítse bele vízbe. A vízbevezető tömlőn levő műanyag burkolat elektromos szelepet tartalmaz.
- ▶ Soha ne vágja át a vízbevezető tömlőt. A vízbevezető tömlőben elektromos csatlakozóvezetékek vannak.

## **⚠ FIGYELMEZTETÉS – Tűzveszély!**

Meghosszabbított hálózati csatlakozóvezeték és nem engedélyezett adapterek használata veszélyes.

- ▶ Ne használjon hosszabbító kábelt vagy többszörös csatlakozóaljzatot.
- ▶ Csak a gyártó által engedélyezett adaptereket és hálózati csatlakozóvezetékeket használjon.
- ▶ Ha a hálózati csatlakozóvezeték túl rövid, és nem áll rendelkezésre hosszabb hálózati csatlakozóvezeték, forduljon villanyszerelőhöz az épületvillamosság módosításáért.

A készülék és a telepített vezetékek érintkezése a telepített vezetékek, például gázvezetékek és elektromos vezetékek meghibásodásához vezethet. A korrodált gázvezetékéből szivárgó gáz meggyulladhat. A sérült elektromos vezeték rövidzárlatot okozhat.

- ▶ Ügyeljen arra, hogy a készülék és a telepített vezetékek között legalább 5 cm távolság legyen.

### **⚠ FIGYELMEZTETÉS – Sérülésveszély!**

A készülékajtó nyitásakor és csukásakor a csuklópántok mozognak és sérülést okozhatnak.

- ▶ Ha aláépített készülékek vagy beépíthető készülékek nem fülkében állnak és így oldalfaluk elérhető, a csuklópántok környékét oldalt le kell fedni. A burkolatok szakkereskedésben vagy vevőszolgálatunknál kaphatók. A burkolatok szakkereskedésben vagy vevőszolgálatunknál kaphatók.

### **⚠ FIGYELMEZTETÉS – Felborulás veszélye!**

A szakszerűen telepítés következtében a készülék felbillenhet.

- ▶ Aláépített készülékeket vagy beépíthető készülékeket csak olyan egy darabból álló munkalap alá építsen be, amely fix módon össze van kötve a szomszédos szekrényekkel.

### **⚠ FIGYELMEZTETÉS – Égési sérülések veszélye!**

A készülék szakszerűen telepítése következtében égési sérülés történhet.

- ▶ Szabadon álló készülékeknél ügyelni kell arra, hogy a készülékek hátfalával egy fal előtt álljon.

## **1.5 Biztonságos használat**

### **⚠ FIGYELMEZTETÉS – Komoly egészségkárosodás veszélye!**

A mosogatószeres és öblítőszeres csomagolásán található biztonsági útmutatások és használati útmutatások be nem tartása súlyos egészségkárosodást okozhat.

- ▶ Tartsa be a mosogatószeres és öblítőszeres csomagolásán található biztonsági és használati útmutatásokat.

### **⚠ FIGYELMEZTETÉS – Robbanásveszély!**

A készülék mosogatóterébe jutó oldószer robbanást okozhat.

- ▶ Soha ne tegyen oldószert a készülék mosogatóterébe.

Erősen maró lúgos vagy erősen savas mosogatószerek használata, ha alumíniumból készült tárgyak vannak a készülék mosogatóterében, robbanást okozhat.

- ▶ Soha ne használjon erősen maró lúgos vagy erősen savas mosogatószereket, különösen a kereskedelmi vagy az ipari szektorból, pl. gépápoláshoz, alumíniumból készült tárgyakkal kombinálva (pl. páraelszívó zsírszűrője, alumínium edények).

### **⚠ FIGYELMEZTETÉS – Sérülésveszély!**

A nyitott készülékajtó sérülést okozhat.

- ▶ A készülékajtót csak az edények berakásához és kivételéhez nyissa ki, nehogy baleset történjen, pl. hogy valaki megbotlik benne.

- ▶ Ne üljön vagy álljon rá a nyitott készülékajtóra.

Az éles hegyű kések és más konyhai eszközök sérülést okozhatnak.

- ▶ Az éles hegyű késeket és más konyhai eszközöket hegyes oldalukkal lefelé az evőeszközkosárba, a késtartóba, ill. az evőeszközfiókba kell berakni.

### **⚠ FIGYELMEZTETÉS – Forrázásveszély!**

A program futása közben a készülékajtó kinyitásakor a készülékből forró víz fröccsenhet ki.

- ▶ A program futása közben a készülékajtót csak óvatosan nyissa ki.

### **⚠ FIGYELMEZTETÉS – Felborulás veszélye!**

Túlterhelt edénytartó kosarak miatt a készülék felbillenhet.

- ▶ Szabadon álló készülékeknél soha ne terhelje túl az edénytartó kosarakat.

### **⚠ FIGYELMEZTETÉS – Áramütés veszélye!**

A behatoló nedvesség áramütést okozhat.

- ▶ A készüléket csak zárt helyiségben használja.
- ▶ A készüléket ne tegye ki nagy hőnek és nedvességnek.

- ▶ A készülék tisztításához ne használjon magasnyomású vagy gőzsugaras tisztítógépet.
- A hálózati csatlakozóvezeték sérült szigetelése veszélyes.
- ▶ A hálózati csatlakozóvezeték soha ne érintkezzen a készülék forró részeivel vagy hőforrásokkal.
  - ▶ A hálózati csatlakozóvezeték soha ne érintkezzen hegyes és éles szélű tárgyakkal.
  - ▶ A hálózati csatlakozóvezeték soha ne törje meg, ne nyomja össze, ne változtassa meg.

## 1.6 Megsérült készülék

### FIGYELMEZTETÉS – Áramütés veszélye!

A sérült készülék és a sérült hálózati csatlakozóvezeték veszélyes.

- ▶ Soha ne használjon megsérült készüléket.
- ▶ Soha ne használjon olyan készüléket, amelynek a felülete repedt vagy törött.
- ▶ Miközben a készüléket leválasztja az elektromos hálózatról, soha ne a hálózati csatlakozóvezeték húzza. Mindig a hálózati csatlakozóvezeték dugóját húzza.
- ▶ Ha a készülék vagy a hálózati csatlakozóvezeték megsérült, azonnal húzza ki a hálózati csatlakozóvezeték csatlakozódugóját, vagy kapcsolja le a biztosítékszekrényben lévő biztosítékot, és zárja el a vízcsapot.
- ▶ Forduljon a vevőszolgálathoz. → *Oldal 57*

A szakszerűtlen javítás veszélyes.

- ▶ A készüléket csak szakképzett személyek javíthatják.
- ▶ A készülék javításához csak eredeti pótalkatrészeket szabad használni.
- ▶ Ha a készülék hálózati csatlakozóvezetéke vagy a készülék vezetéke megsérül, egyedi hálózati csatlakozóvezetékre vagy egyedi készülékvezetékre kell kicserélni, amely a gyártónál vagy vevőszolgálatánál kapható.



## 1.7 Gyermeket fenyegető veszélyek

### **⚠ FIGYELMEZTETÉS – Fulladásveszély!**

A gyermekek a csomagolóanyagokat a fejükre húzhatják vagy magukra tekerhetik, és megfulladhatnak.

- ▶ Gyermekektől tartsa távol a csomagolóanyagot.
- ▶ Ne engedje, hogy gyermekek játsszanak a csomagolóanyaggal. A gyermekek az apró alkatrészeket belélegezhetnek vagy lenyelhetik, és megfulladhatnak tőlük.
- ▶ Gyermekektől tartsa távol az apró alkatrészeket.
- ▶ Ne engedje, hogy gyermekek játsszanak az apró alkatrészekkel. Gyermekek bezárhatják magukat a készülékbe, és megfulladhatnak.
- ▶ Amennyiben van, használja a gyerekzárát.
- ▶ Soha ne engedje meg gyermekeknek, hogy játsszanak a készülékkel, vagy kezeljék azt.

### **⚠ FIGYELMEZTETÉS – Egészségkárosodás veszélye!**

A gyermekek bezárhatják magukat a készülékbe és életveszélybe kerülhetnek.

- ▶ A kiszolgált készülék hálózati csatlakozóvezetékének hálózati dugóját húzza ki, majd vágja át a hálózati csatlakozóvezetékét, és oly mértékben tegye tönkre a készülék ajtajának zárját, hogy az ajtót többé ne lehessen becsukni.

### **⚠ FIGYELMEZTETÉS – Zúzott sérülés veszélye!**

Magasra beépített készülékek esetén a gyermekek beszorulhatnak a készülékajtó és az alatta levő szekrényajtók közé.

- ▶ A készülékajtó kinyitásakor és becsukásakor ügyeljen a gyermekekre.

### **⚠ FIGYELMEZTETÉS – Vegyszer okozta sérülések veszélye!**

Az öblítő- és a mosogatószeres kimaródásokat okozhatnak a szájban, a torokban és a szemben.

- ▶ Tartsa távol a gyermekeket az öblítő- és a mosogatószerektől.
- ▶ Tartsa távol a gyermekeket a kinyitott készüléktől. A mosogatóterben lévő víz nem ivóvíz. Mosogató- és öblítőszerek maradványai lehetnek benne.

## **⚠ FIGYELMEZTETÉS – Sérülésveszély!**

A gyermekek apró ujjai beszorulhatnak a tablettafelfogó tál réseibe, és megsérülhetnek.

► Tartsa távol a gyermekeket a kinyitott készüléktől.

### **1.8 Biztonsági rendszerek**

Óvja a gyermekeket a készülék által okozott lehetséges veszélyektől.

A készülékváltozat felszereltségétől függően a készülékben van → "Gyerekzár", *Oldal 12.*

## 2 Dologi károk elkerülése

### 2.1 Biztonságos telepítés

#### FIGYELEM!

A készülék szakszerűen telepítése következtében károsodás történhet.

- ▶ Ha a mosogatógépet más háztartási készülékek alá vagy fölé építik be, be kell tartani a mosogatógéppel kombinálva történő beépítésre vonatkozó információkat, amelyek a mindenkori háztartási készülék szerelési útmutatójában található.
  - ▶ Ha nem állnak rendelkezésre információk, vagy a szerelési útmutató nem tartalmaz megfelelő útmutatásokat, a háztartási készülékek gyártójához kell fordulni annak biztosítása érdekében, hogy a mosogatógépet be lehessen építeni más háztartási készülékek fölé vagy alá.
  - ▶ Amennyiben nem állnak rendelkezésre a gyártó információi, nem szabad beépíteni a mosogatógépet ezen háztartási készülékek fölé vagy alá.
  - ▶ Az összes háztartási készülék biztonságos működésének szavatolása érdekében vegye figyelembe a mosogatógép szerelési útmutatóját is.
  - ▶ A mosogatógépet ne építse be főzőlap alá.
  - ▶ A mosogatógépet ne telepítse hőforrások, például fűtőtest, hőtároló, kályha vagy más, hőtermelő készülékek közelébe.
- A készülék és a vízvezeték érintkezése a vízvezeték korrózióját okozhatja, és a vízvezeték esetleg szivárogni kezd.
- ▶ Ügyeljen arra, hogy a készülék és a vízvezeték között legalább 5 cm távolság legyen. Az ivóvíz-csatla-

koztatáshoz és a szennyvíz-csatlakoztatáshoz mellékelt vezetékeket ez nem érinti.

Megváltoztatott vagy sérült víztömlők használatakor anyagi kár keletkezhet, vagy a készülék károsodhat.

- ▶ A víztömlőket soha ne törje meg, ne nyomja össze, ne változtassa meg és ne vágja el.
- ▶ Kizárólag a készülékhez mellékelt víztömlőket vagy eredeti póttömlőket használjon.
- ▶ A használt víztömlőket soha ne használja újra.

Ha a víznyomás túl magas vagy túl alacsony, előfordulhat, hogy a készülék nem működik megfelelően.

- ▶ Ügyeljen arra, hogy a vízellátó rendszerben uralkodó víznyomás legalább 50 kPa (0,5 bar) és legfeljebb 1000 kPa (10 bar) legyen.
- ▶ Ha a víznyomás meghaladja a megadott maximális értéket, be kell szerelni egy nyomáscsökkentő szelepet az ivóvíz-csatlakozás és a készülék tömlőrendszere közé.

### 2.2 Biztonságos használat

#### FIGYELEM!

A kilépő vízgőz károsíthatja a beépített bútorokat.

- ▶ A program vége után hagyja kicsit lehűlni a készüléket, mielőtt kinyitná a készülékajtót.
- A mosogatógéphez használatos speciális só korrózióval károsíthatja a mosogatótartályt.
- ▶ Ahhoz, hogy a túlfolyt speciális só kiöblítődjön a mosogatótartályból, a speciális sót mindig közvetlenül a program elindítása előtt kell betölteni a speciális só tartályába.
- A mosogatószer károsíthatja a vízlágyító berendezést.
- ▶ A vízlágyító berendezés tartályába csak mosogatógépekhez való speciális sót töltsön.

A nem megfelelő tisztítószeres károsíthatják a készüléket.

- ▶ Gőzüzemű tisztítót ne használjon.
- ▶ Ne használjon durva felületű szivacsokat és súroló hatású tisztítószereket, mert ezek összekarcolhatják a készülék felületét.
- ▶ A korrózió meggátolása érdekében nemesacél elejű mosogatógépeknél ne használjon szivacskendőt, vagy azt az első használat előtt többször alaposan mossa ki.

### 3 Gyerekzár<sup>1</sup>

A gyerekzárral óvja a gyermekeket a készülék által okozott lehetséges veszélyektől.

A készülékváltozat felszereltségétől függően a készülék rendelkezik ajtózárral.

#### 3.1 Ajtóreteszelés

Az ajtózár mechanikus biztonsági rendszer, amely megnehezíti a készülékajtó kinyitását.

Az ajtózárat bekapcsolhatja vagy kikapcsolhatja.

#### **⚠ FIGYELMEZTETÉS** **Fulladásveszély!**

Gyermekek bezárhatják magukat a készülékbe, és ezáltal megfulladhatnak.

- ▶ Kapcsolja be az ajtózárát, és csukja be a készülékajtót.

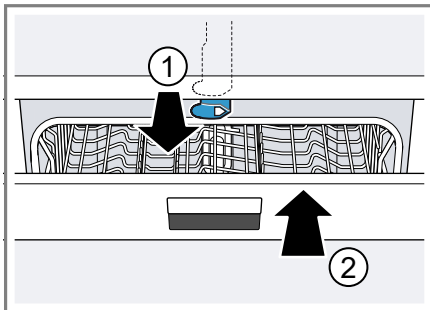
→ "A készülékajtó nyitása", Oldal 37

#### Az ajtózár bekapcsolása

**Megjegyzés:** Az ajtózár mindaddig bekapcsolva marad, ameddig kézzel ki nem kapcsolja.

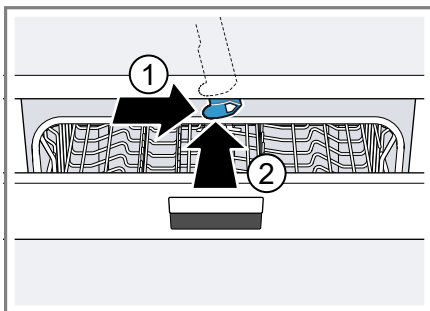
1. Nyissa ki a készülékajtót.

2. Húzza előre a gyerekzár fülét ①, és csukja be a készülékajtót ②.



#### Az ajtózár kikapcsolása

1. Nyissa ki a készülékajtót.
2. Nyomja jobbra a gyerekzár fülét ①, és tolja hátrafelé ②.



3. Csukja be a készülékajtót.

### 4 Környezetvédelem és takarékoság

#### 4.1 A csomagolási hulladék ártalmatlanítása

A felhasznált csomagolóanyagok környezetkímélők és újrahasznosíthatók.

- ▶ Az egyes összetevőket fajtánként szétválogatva ártalmatlanítsa.

<sup>1</sup> A készülék kivitelétől függően

Az aktuális ártalmatlanítási lehetőségekről a szakkereskedőnél, ill. a települési közigazgatásnál vagy önkormányzatnál tájékozódhat.

## 4.2 Energiamegtakarítás

Ha megfogadja ezeket a tanácsokat, készüléke kevesebb áramot és vizet fogyaszt.

Használja az Eco 50° programot.

- ✓ Az Eco 50° program energiatakarékos és környezetkímélő.  
→ "Programok", Oldal 19

## 4.3 Vízérzékelő<sup>1</sup>

A vízérzékelő optikai mérőberendezés (fénySOROMPÓ), amellyel a mosogatóvíz zavarosodása mérhető. A vízérzékelő használatával vizet lehet megtakarítani.

A vízérzékelő használata programfüggő. Ha a szennyeződés csekély, a mosogatóvizet át lehet venni a következő öblítési fázisba, és így a vízfogyasztás 3–6 literrel csökkenthető. Ha a szennyeződés erősebb, a gép kiszivattyúzza a mosogatóvizet, majd friss vízzel pótolja. Automata programokban a készülék a hőmérsékletet és a működési időt is hozzáigazítja a szennyezettség mértékéhez.

# 5 Elhelyezés és csatlakoztatás

A készüléket a szabályszerű üzemelés érdekében szakszerűen csatlakoztassa az áram- és a vízhálózatra. Vegye figyelembe a szükséges kritériumokat és a szerelési útmutatót.

## 5.1 Szállítási terjedelem

Kicsomagolás után ellenőrizze az összes alkatrészt szállítási károk tekintetében, valamint a szállítmány teljességét.

Kifogásolások esetén forduljon ahhoz a kereskedőhöz, akinél a készüléket vásárolta, vagy a vevőszolgálatunkhoz.

**Megjegyzés:** Készülékének kifogástalan működését a gyárban ellenőrizték. Ennek során a készüléken esetleg vízfoltok maradtak. A vízfoltok az első mosogatás után eltűnnek.

A csomag részei:

- Mosogatógép
- Használati útmutató
- Szerelési útmutató
- Garancia<sup>1</sup>
- Szerelési anyag
- Gőzvédő lemez<sup>1</sup>
- Gumikötény<sup>1</sup>
- Hálózati kábel
- Rövid útmutató<sup>1</sup>

## 5.2 A készülék felállítása és bekötése

Aláépített készülékét vagy beépíthető készülékét beépítheti a konyhabútor fa vagy műanyag falai közé. Ha készülékét utólag szabadon álló készülékként helyezi el, biztosítania kell azt felbillenés ellen, pl. a falhoz csavaro-

<sup>1</sup> A készülék kivitelétől függően

zással vagy olyan egy darabból álló munkalap alá beépítéssel, amely fix módon össze van kötve a szomszédos szekrényekkel.

1. Tartsa be a biztonsági előírásokat.  
→ *Oldal 4*
2. Tartsa be az elektromos bekötéssel kapcsolatos útmutatásokat.  
→ *Oldal 14*
3. Ellenőrizze a szállítási terjedelem  
→ *Oldal 13* teljességét és a készülék állapotát.
4. A szerelési útmutatóból olvassa ki a szükséges beépítési méreteket.
5. A készüléket az állítható lábakkal állítsa vízszintes helyzetbe.  
Ügyeljen a stabilitásra.
6. Telepítse a szennyvízcsatlakozót.  
→ *Oldal 14*
7. Telepítse az ivóvíz-csatlakozót.  
→ *Oldal 14*
8. Csatlakoztassa a készüléket az áramra.

### 5.3 Szennyvízcsatlakozó

Csatlakoztassa készülékét egy szennyvízcsatlakozóra, hogy a szennyezett mosogatóvíz lefolyhasson.

#### Szennyvízcsatlakozó telepítése

1. A készülékkel szállított szerelési útmutatóból olvassa ki a szükséges lépéseket.
2. A lefolyótömlőt a mellékelt elemekkel kösse be a szifon lefolyócsonkjára.
3. Ügyeljen arra, hogy a lefolyótömlő ne törjön meg, ne legyen becsípődve vagy összetekeredve.
4. Ügyeljen arra, hogy a lefolyóban ne legyen zárófedél, ami akadályozná a szennyvíz lefolyását.

### 5.4 Ivóvíz-csatlakozó

Csatlakoztassa készülékét egy ivóvíz-csatlakozóra.

#### Ivóvíz-csatlakozó telepítése

##### Megjegyzés

- Ha készüléket cserél, új vízbevezető tömlőt kell használnia.
1. A készülékkel szállított szerelési útmutatóból olvassa ki a szükséges lépéseket.
  2. A készüléket a mellékelt elemekkel kösse be az ivóvíz-csatlakozóra.  
A műszaki adatok → *Oldal 59* tartandók.
  3. Ügyeljen arra, hogy az ivóvíz-csatlakozó ne törjön meg, ne legyen becsípődve vagy összetekeredve.

### 5.5 Elektromos csatlakoztatás

Csatlakoztassa készülékét a villamos hálózatra.

#### A készülék elektromos csatlakoztatása

##### Megjegyzések

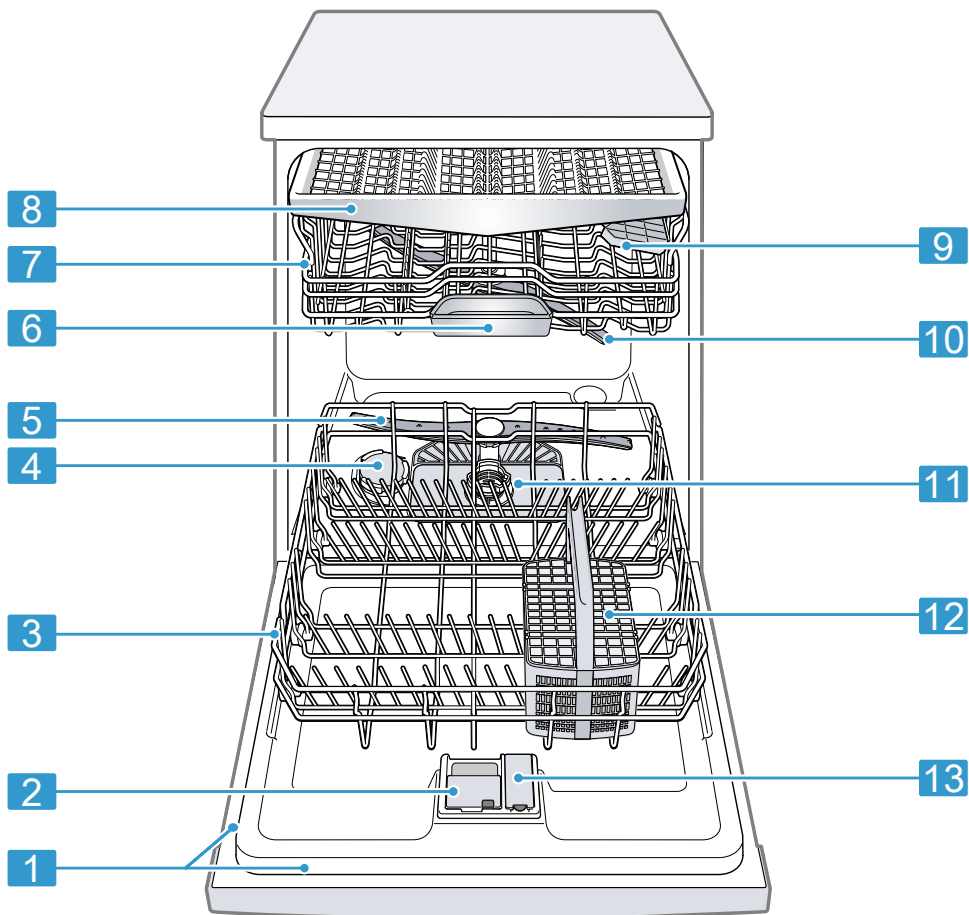
- Ügyeljen ezekre: Biztonsági információk → *Oldal 4*.
  - A készüléket csak váltakozó feszültségre csatlakoztassa 220 - 240 V és 50 Hz vagy 60 Hz közötti tartományban.
  - Vegye figyelembe, hogy a vízbiztonsági rendszer csak az áramellátás megléte esetén működik.
1. A hálózati csatlakozóvezeték készülék dugóját dugja a készüléken található aljzatba.
  2. A készülék hálózati csatlakozódugóját dugja a készülék közelében lévő csatlakozóaljzatba.  
A készülék csatlakoztatási adatait a típustábla tartalmazza.

3. Ellenőrizze, hogy a hálózati csatlakozódugó teljesen be van-e nyomva.

## 6 Ismerkedés

### 6.1 Készülék

Itt áttekintést talál készülékének részeiről.



- |   |            |   |
|---|------------|---|
| 1 | Típustábla | Típustábla, rajta az E-szám és FD-szám<br>→ <i>Oldal 58.</i><br>Az adatok a vevőszolgálat → <i>Oldal 57</i> ré-<br>szére szükségesek. |
|---|------------|---|

<sup>1</sup> A készülék kivitelétől függően



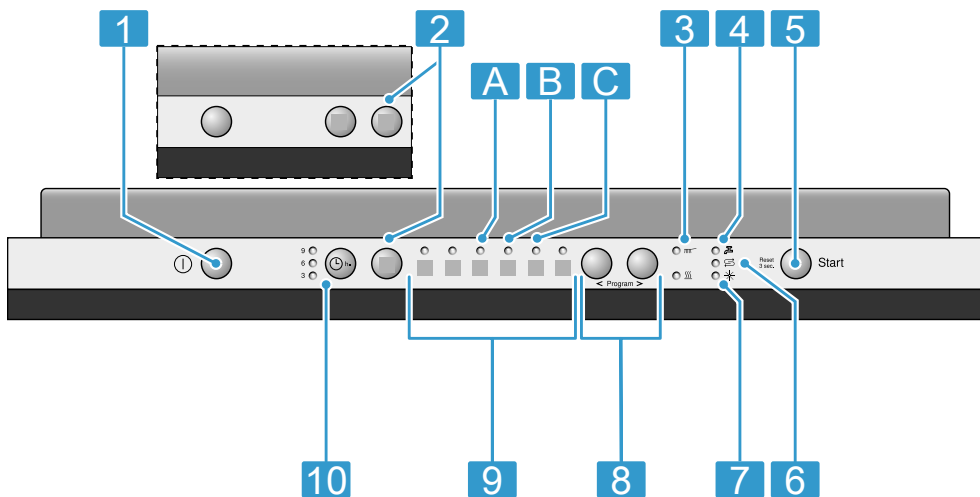
|           |                                   |   |
|-----------|-----------------------------------|---|
| <b>2</b>  | Mosogatószeres rekesz             | A mosogatószeres rekeszbe kerül betöltésre a mosogatószer → <i>Oldal 32.</i>  |
| <b>3</b>  | Alsó edénytartó kosár             | Alsó edénytartó kosár → <i>Oldal 23</i>   |
| <b>4</b>  | Speciális só tartálya             | A speciális só tartályába töltsse be a vízlágyító berendezés → <i>Oldal 27</i> számára szükséges speciális sót.   |
| <b>5</b>  | Alsó szórókar                     | Az alsó szórókar az alsó edénytartó kosárban elhelyezett edényt tisztítja.<br>Ha az edények tisztítása nem optimális, tisztítsa meg a szórókarokat.<br>→ <i>"Szórókarok tisztítása", Oldal 43</i> |
| <b>6</b>  | Tablettafelfogó tál               | A tabletták mosogatás közben a mosogatószeres rekeszből automatikusan a tablettafelfogó tálba esnek, ahol optimálisan feloldódhatnak.   |
| <b>7</b>  | Felső edénytartó kosár            | Felső edénytartó kosár → <i>Oldal 22</i>  |
| <b>8</b>  | Evőeszköztartó fiók <sup>1</sup>  | Evőeszköztartó fiók → <i>Oldal 24</i>   |
| <b>9</b>  | Etazser                           | Etazser → <i>Oldal 25</i>   |
| <b>10</b> | Felső szórókar                    | A felső szórókar a felső edénytartó kosárban elhelyezett edényt tisztítja.<br>Ha az edények tisztítása nem optimális, tisztítsa meg a szórókarokat.<br>→ <i>"Szórókarok tisztítása", Oldal 43</i> |
| <b>11</b> | Szűrőrendszer                     | Szűrőrendszer → <i>Oldal 42</i>   |
| <b>12</b> | Evőeszköztartó kosár <sup>1</sup> | Evőeszköztartó kosár → <i>Oldal 24</i>  |
| <b>13</b> | Öblítőszeres tartály              | Az öblítőszeres tartályba kell az öblítőszeret tölteni az öblítőszer-berendezés → <i>Oldal 30</i> számára.  |

<sup>1</sup> A készülék kivitelétől függően

## 6.2 Kezelőelemek

A kezelőelemekkel beállíthatja készülékének összes funkcióját, és információt kaphat az üzemállapotról.

Néhány gombbal különböző funkciók állíthatók be.



|           |   |   |
|-----------|---|---|
| <b>1</b>  | BE-/KI-kapcsoló gomb ①                      | A készülék bekapcsolása → <i>Oldal 37</i><br>A készülék kikapcsolása → <i>Oldal 39</i>                                      |
| <b>2</b>  | Kiegészítő funkciók <sup>1</sup>            | Kiegészítő funkciók → <i>Oldal 21</i>   |
| <b>3</b>  | Programlefutás-kijelző                      | A programlefutás-kijelző azt mutatja, hogy a program melyik részénél tart a készülék, mint például mosogatás vagy szárítás. |
| <b>4</b>  | Bejövő víz kijelzés                         | A bejövő víz kijelzése világít  |
| <b>5</b>  | Start gomb Start és Reset gomb Reset 3 sec. | Program indítása → <i>Oldal 38</i><br>Program megszakítása → <i>Oldal 39</i>  |
| <b>6</b>  | Speciális só utántöltés-kijelző             | Vízlágyító berendezés → <i>Oldal 27</i>   |
| <b>7</b>  | Öblítőszer-utántöltés kijelző               | Öblítőszer-berendezés → <i>Oldal 30</i>   |
| <b>8</b>  | Beállítógombok                              | Program beállítása → <i>Oldal 38</i><br>Alapbeállítások módosítása  |
| <b>9</b>  | Programok                                   | Programok → <i>Oldal 19</i>   |
| <b>10</b> | Idő-előválasztás <sup>1</sup>               | Idő-előválasztás beállítása → <i>Oldal 38</i>   |

<sup>1</sup> A készülék kivitelétől függően

## 7 Programok



Itt áttekintést talál a beállítható programokról. A készülék konfigurációjától függően különböző programok állnak rendelkezésre, amelyek készüléke kezelőlapján található.







A választott programtól függően a működési idő változhat. A működési idő a vízhőmérséklet, az edénymenyiség, a szennyezettségi fok és a választott kiegészítő funkció

→ *Oldal 21* függvénye. Ha ki van

kapcsolva az öblítőszer-berendezés, vagy nincs öblítőszer, megváltozik a működési idő.

A fogyasztási értékeket a rövid útmutatóban találja meg. A fogyasztási értékek normál feltételekre és 7 - 16 °dH vízkeménységértékre vonatkoznak. Különböző befolyásoló tényezők eltérésekhez vezethetnek, például a vízhőmérséklet vagy a vezeték nyomása.

| Program  | Használat   | Program menete   | Kiegészítő funkciók  |
|--|---|--|--|
| <br><br>Intenzív 70° | Edények: <ul style="list-style-type: none"> <li>■ Fazekak, serpenyők, nem kényes edény és evőeszköz tisztítása.</li> </ul> Szennyezettségi fok: <ul style="list-style-type: none"> <li>■ Erősen tapadó, ráégett, rászáradt, keményítő- és fehérjetartalmú ételmaradékok eltávolítása.</li> </ul> Por alakú mosogatószer használatakor a készülék ajtajára is rá lehet szórni egy kevés mosogatószert. | Intenzív: <ul style="list-style-type: none"> <li>■ Előöblítés</li> <li>■ Tisztítás 70 °C</li> <li>■ Közbenső öblítés</li> <li>■ Öblítés 69 °C</li> <li>■ Szárítás</li> </ul> | Összes<br>→ " <i>Kiegészítő funkciók</i> ",<br><i>Oldal 21</i> |

| Program  | Használat  | Program menete  | Kiegészítő funkciók                                    |
|--|--|---|--|
| <br><br>Mix 65°      | Edények: <ul style="list-style-type: none"> <li>▪ Vegyes edény és evőeszköz tisztítása.</li> </ul> Szennyezettségi fok: <ul style="list-style-type: none"> <li>▪ Szokásos mértékben vagy erősen rászárdt, háztartásban szokványos ételmaradékok eltávolítása.</li> </ul> | Intenzív: <ul style="list-style-type: none"> <li>▪ Előöblítés</li> <li>▪ Tisztítás 65 °C</li> <li>▪ Közbenső öblítés</li> <li>▪ Öblítés 69 °C</li> <li>▪ Szárítás</li> </ul>                | Összes<br>→ "Kiegészítő funkciók",<br>Oldal 21         |
| <b>eco</b><br><br>Eco 50°  | Edények: <ul style="list-style-type: none"> <li>▪ Vegyes edény és evőeszköz tisztítása.</li> </ul> Szennyezettségi fok: <ul style="list-style-type: none"> <li>▪ Enyhén rászárdt, háztartásban szokványos ételmaradékok eltávolítása.</li> </ul>                         | Legtakarékosabb program: <ul style="list-style-type: none"> <li>▪ Előöblítés</li> <li>▪ Tisztítás 50 °C</li> <li>▪ Közbenső öblítés</li> <li>▪ Öblítés 66 °C</li> <li>▪ Szárítás</li> </ul> | Összes<br>→ "Kiegészítő funkciók",<br>Oldal 21         |
| <br><b>Silence</b><br>Csendes 50   | Edények: <ul style="list-style-type: none"> <li>▪ Vegyes edény és evőeszköz tisztítása.</li> </ul> Szennyezettségi fok: <ul style="list-style-type: none"> <li>▪ Enyhén rászárdt, háztartásban szokványos ételmaradékok eltávolítása.</li> </ul>                         | Zaj-optimalizált: <ul style="list-style-type: none"> <li>▪ Előöblítés</li> <li>▪ Tisztítás 50 °C</li> <li>▪ Közbenső öblítés</li> <li>▪ Öblítés 65 °C</li> <li>▪ Szárítás</li> </ul>        | → "Kiegészítő funkciók",<br>Oldal 21                   |
| <br><br>Üveg 40° | Edények: <ul style="list-style-type: none"> <li>▪ Kényes edény, evőeszköz, hőmérsékletre érzékeny műanyagok, poharak és talpas poharak tisztítása a</li> </ul>   | Különösen kímélő: <ul style="list-style-type: none"> <li>▪ Előöblítés</li> <li>▪ Tisztítás 40 °C</li> <li>▪ Közbenső öblítés</li> <li>▪ Öblítés 60 °C</li> <li>▪ Szárítás</li> </ul>        | VarioSpeedPlus<br>→ "Kiegészítő funkciók",<br>Oldal 21 |

| Program | Használat  | Program menete | Kiegészítő funkciók |
|---------|--|----------------|---------------------|
|         | talpas poharakhoz való kosárban.<br>Szennyezettségi fok:<br><ul style="list-style-type: none"> <li>▪ Enyhén tapadó, friss ételmарadékok eltávolítása.</li> </ul> |                |                     |

## 7.1 Útmutatások vizsgálóintézetek számára

A vizsgálóintézetek megkapják az útmutatásokat az összehasonlító vizsgálatokhoz, például az EN 60436 szerint.

Itt a tesztek elvégzésének feltételeiről van szó, az eredmények vagy a fogyasztási értékek azonban nincsenek megadva.

Érdeklődés e-mailben: dishwasher@test-appliances.com

Szükség van a termékszámra (E-Nr.) és a gyártási számra (FD), ezek a készülék ajtaján elhelyezett típusablán található.


| Kiegészítő funkció | Használat  |
|--------------------|--|
|                    | <ul style="list-style-type: none"> <li>▪ A vízhasználat és az energiafogyasztás nő.</li> </ul> |

## 9 Felszereltség

Itt áttekintést kap készülékének lehetséges felszereltségéről és a felszerelések használatáról. A felszereltség az Ön készülékváltozatától függ.

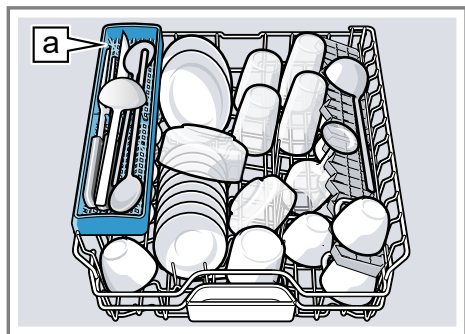
## 8 Kiegészítő funkciók

Itt áttekintést talál a beállítható kiegészítő funkciókról. A készülék konfigurációjától függően különböző kiegészítő funkciók állnak rendelkezésre, amelyek készüléke kezelőlapján található.

| Kiegészítő funkció  | Használat  |
|---|--|
|  VarioSpeedPlus | <ul style="list-style-type: none"> <li>▪ A működési idő a mosogatóprogramtól függően 20% és 66% közötti idővel rövidül.</li> </ul> |

## 9.1 Felső edénytartó kosár

A csészéket, poharakat és kis edényeket a felső edénytartó kosárba helyezze be.



Késtartó <sup>a</sup>

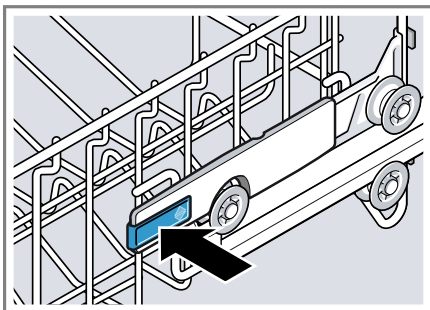
Ha nagyobb edényhez helyre van szüksége, beállíthatja a felső edénytartó kosár magasságát.

### A felső edénytartó kosár beállítása az oldalsó karokkal

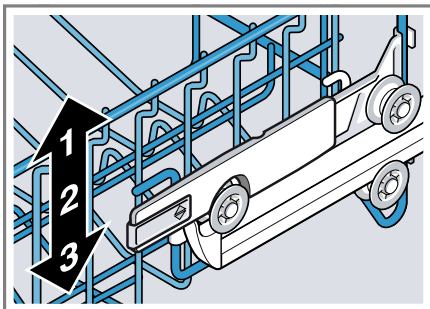
Ha nagy edényeket akar mosogatni az edénytartó kosarakban, állítsa be a felső edénytartó kosár betolási magasságát.

1. Húzza ki a felső edénytartó kosarat.
2. Az edénytartó kosarat a felső pereménél oldalt tartsa megfogva, nehogy hirtelen leessen az edénytartó kosár.

3. Az edénytartó kosár külső oldalán balra és jobbra lévő karokat nyomja befelé.



4. Az edénytartó kosarat egyenletesen süllyessze le, ill. emelje fel a megfelelő magasságra.



Biztosítsa, hogy az edénytartó kosár mind a két oldalon azonos magasságban legyen.

5. Engedje el a karokat.  
✓ Az edénytartó kosár bepattan.
6. Tolja be az edénytartó kosarat.

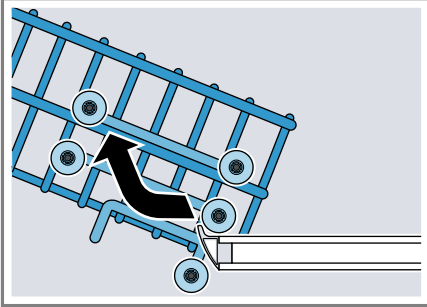
### A felső edénytartó kosár beállítása a görgőpárokkal

Ha nagy edényeket akar mosogatni az edénytartó kosarakban, állítsa be a felső edénytartó kosár betolási magasságát.

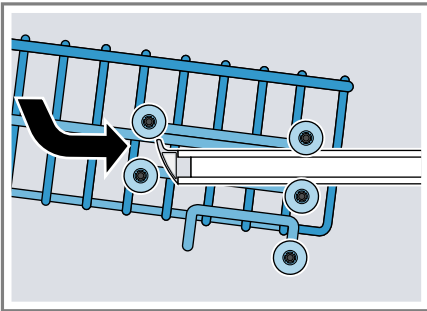
1. Húzza ki a felső edénytartó kosarat.

<sup>1</sup> A készülék kivitelétől függően

2. Vegye ki az edénytartó kosarat.



3. Akassza be az edénytartó kosarat a felső (3-as fokozat) vagy az alsó (1-es fokozat) görgőkön.

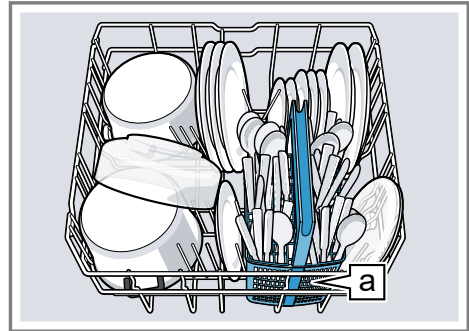


Biztosítsa, hogy az edénytartó kosár mind a két oldalon azonos magasságban legyen.

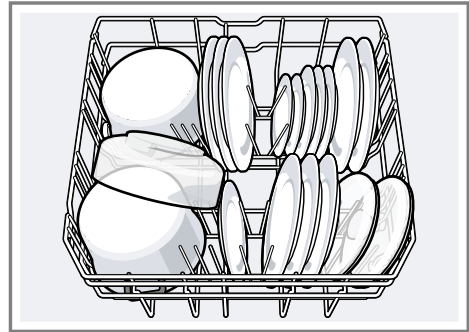
4. Tolja be az edénytartó kosarat.

## 9.2 Alsó edénytartó kosár

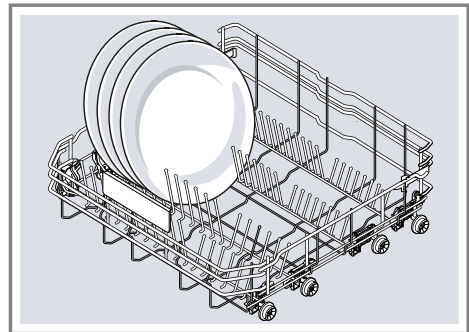
A lábasokat és tányérokat az alsó edénytartó kosárba helyezze be.



Evőeszköztartó kosár [a]<sup>1</sup>



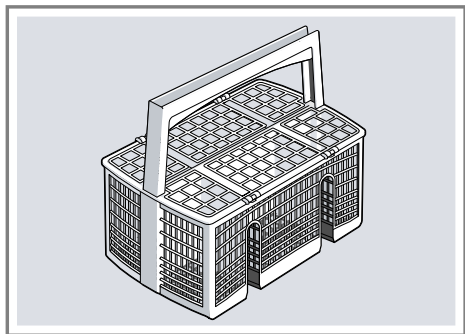
A legfeljebb 31/34 cm<sup>1</sup> átmérőjű nagy tányérokat az ábrán látható módon rakhatja be.



<sup>1</sup> A készülék kivitelétől függően

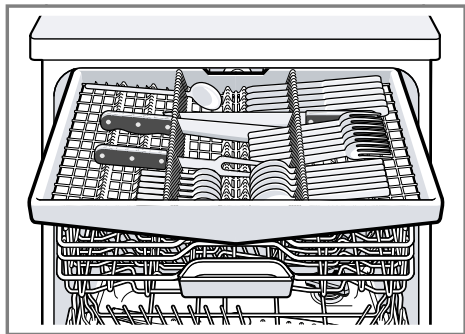
### 9.3 Evőeszköztartó kosár

Az evőeszközöket mindig szétválogatás nélkül, hegyes részükkel lefelé helyezze bele az evőeszköztartó kosárba.



### 9.4 Evőeszköztartó fiók

Az evőeszközt az evőeszköztartó fiókba rakja.



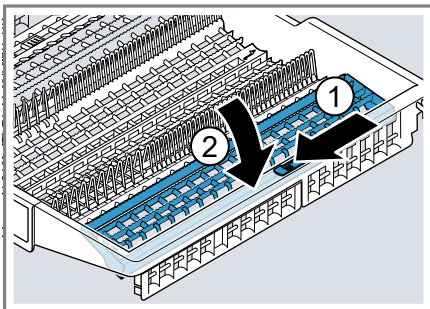
Az evőeszközöket hegyes, éles oldalukkal lefelé rakja be.

Ha magasabb és szélesebb evőeszközökhöz több helyre van szüksége, átalakíthatja az evőeszköztartó fiókot.<sup>1</sup>

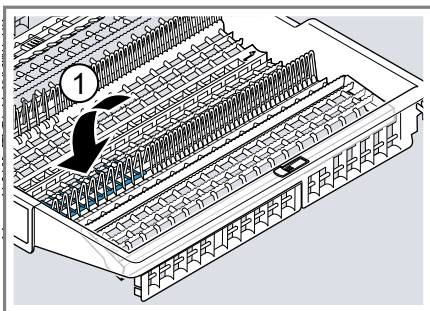
### Az evőeszköztartó fiók átalakítása<sup>1</sup>

Ha magasabb és szélesebb evőeszközökhöz több helyre van szüksége, az oldalsó tartókat félrehajthatja, az elülső tükkesorokat pedig lehajthatja.

1. Az oldalsó tartó félrehajtásához nyomja előre a kart **1**, és hajtsa félre az oldalsó tartót **2**.



2. Az elülső tükkesorok lehajtásához nyomja előre a kart, és hajtsa le a lehajtható tükket **1**.

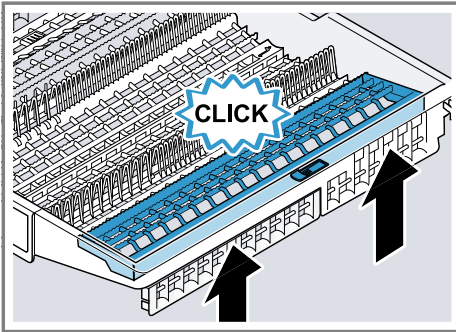


### Tipp

Ha az evőeszköztartó fiókot vissza akarja helyezni az eredeti helyzetébe, hajtsa fel az oldalsó tartót úgy, hogy hallhatóan bepattanjon.

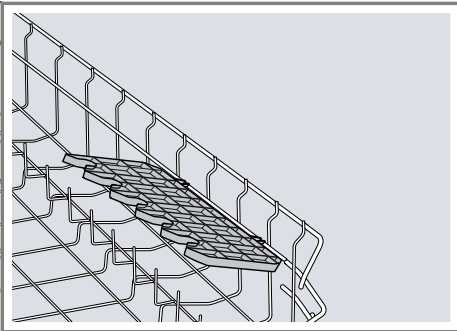
<sup>1</sup> A készülék kivitelétől függően





## 9.5 Etazser

A késtartót és az alatta lévő teret használja kis csészék vagy poharak számára, vagy nagyobb evőeszközök, pl. főzőkanalak vagy tálalóeszközök számára.

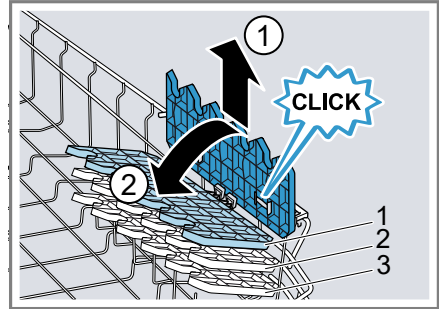


Ha nincs szüksége a késtartóra, felhajthatja.

### Az etazser beállítása

Az etazser magasságát beállíthatja.

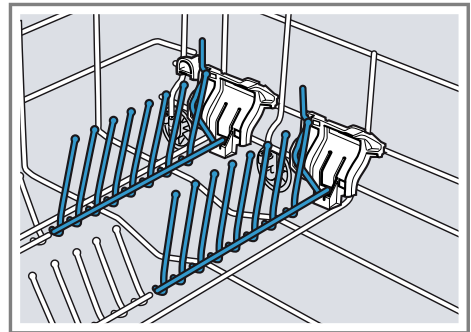
1. Állítsa függőlegesre az etazsert, és húzza felfelé ①.



2. Állítsa kicsit ferdére az etazsert, és tolja a megfelelő magasságra ②.
  3. Az etazsert nyomja le.
- ✓ Az etazser hallhatóan bepattan.

## 9.6 Lehajtható tüskék

A lehajtható tüskéket használja az edény, pl. tányérok, biztonságos behelyezésére.



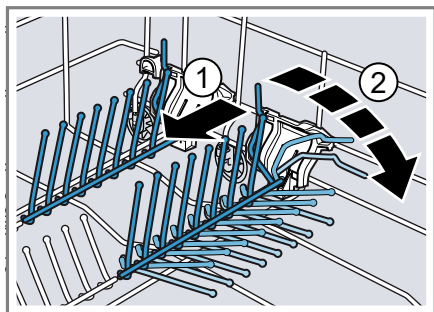
A tüskéket lehajthatja, hogy jobban tudjon berakni fazekakat, tálakat és poharakat.<sup>1</sup>

### A lehajtható tüskék lehajtása<sup>1</sup>

Ha nincs szüksége a lehajtható tüskékre, hajtsa le őket.

<sup>1</sup> A készülék kivitelétől függően

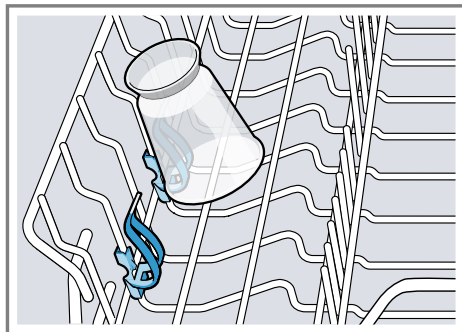
1. Nyomja előre a kart ①, és hajtsa le a lehajtható tüskéket ②.



2. Ha újra használni akarja a lehajtható tüskéket, hajtsa fel őket.
- ✓ A lehajtható tüskék hallhatóan bepattannak.

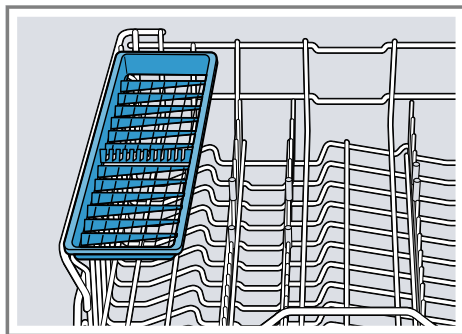
## 9.7 Kis eszközök tartója

A kis eszközök tartójába kisebb edényeket helyezhet, pl. műanyagból készült könnyű tárgyakat.



## 9.8 Késtartó

Használja a tartót kések és hosszú evőeszközök számára.



## 9.9 Az edénytartó kosarak magassága

Állítsa be az edénytartó kosarakat a megfelelő magasságra.

**Készülékmagasság 81,5 cm evőeszköztartó kosárral**

| Fokozat  | Felső kosár | Alsó kosár                    |
|----------|-------------|-------------------------------|
| 1 max. ø | 22 cm       | 30 cm/31 cm → <i>Oldal 23</i> |
| 2 max. ø | 24,5 cm     | 27,5 cm                       |
| 3 max. ø | 27 cm       | 25 cm                         |

**Készülékmagasság 81,5 cm evőeszköztartó fiókkal**

| Fokozat  | Felső kosár | Alsó kosár                    |
|----------|-------------|-------------------------------|
| 1 max. ø | 16 cm       | 30 cm/31 cm → <i>Oldal 23</i> |
| 2 max. ø | 18,5 cm     | 27,5 cm                       |
| 3 max. ø | 21 cm       | 25 cm                         |

**Készülékmagasság 86,5 cm evőeszköztartó kosárral**

| Fokozat  | Felső kosár | Alsó kosár                    |
|----------|-------------|-------------------------------|
| 1 max. ø | 24 cm       | 33 cm/34 cm → <i>Oldal 23</i> |
| 2 max. ø | 26,5 cm     | 30,5 cm                       |
| 3 max. ø | 29 cm       | 28 cm                         |

**Készülékmagasság 86,5 cm evőeszköztartó fiókkal**

| Fokozat  | Felső kosár | Alsó kosár                    |
|----------|-------------|-------------------------------|
| 1 max. ø | 18 cm       | 33 cm/34 cm → <i>Oldal 23</i> |
| 2 max. ø | 20,5 cm     | 30,5 cm                       |
| 3 max. ø | 23 cm       | 28 cm                         |

## 10 Az első használat előtt

### 10.1 Az első üzembe helyezés elvégzése

Az első üzembe helyezésnél vagy a gyári beállításokra való visszaállítás után beállításokat kell elvégeznie.

**Követelmény:** A készülék fel van állítva és csatlakoztatva van.

→ *Oldal 13*

1. Töltse be a speciális sót.  
→ *Oldal 28*
2. Töltsön be öblítőszeret. → *Oldal 30*
3. Kapcsolja be a készüléket.  
→ *Oldal 37*
4. Állítsa be a vízlágyító berendezést.  
→ *Oldal 28*
5. Állítsa be a hozzáadott öblítőszer mennyiségét. → *Oldal 31*
6. Töltse be a mosogatószert.

7. Indítsa el a programot a legnagyobb mosogatási hőmérsékleten edények nélkül.

Azt javasoljuk, hogy a lehetséges vízfoltok és egyéb maradványok miatt az első használat előtt edények nélkül működtesse a készüléket.

**Tipp:** Ezek a beállítások és további alapbeállítások bármikor újra módosíthatók.

## 11 Vízlágyító berendezés

A kemény, meszes víz az edényen és a mosogatótartályon vízkőmaradványokat hagy és eltömítheti a készülék alkatrészeit.

A jó hatásfokú mosogatás érdekében a vizet a vízlágyító berendezéssel és speciális sóval lágyíthatja. Ahhoz,

hogy ne károsodjon a készülék, a vizet lágyítani kell, ha a keménységi fok  $7\text{ °dH}$  fölött van.

## 11.1 A vízkeménység-beállítások áttekintése

Itt áttekintést talál a beállítható vízkeménységértékekről.

A vízkeménységi fokot megérdeklődheti a helyi vízműveknél, vagy meghatározhatja vízkeménységmérővel.

| Vízke-<br>mény-<br>ségérték<br>°dH | Kemény-<br>ségi tar-<br>tomány | mmol/l    | Fokozat | A LED<br>→ Oldal 18 | B LED<br>→ Oldal 18 | C LED<br>→ Oldal 18 |
|------------------------------------|--------------------------------|-----------|---------|---------------------|---------------------|---------------------|
| 0 - 6                              | lágy                           | 0 - 1,1   | 0       | ○                   | ○                   | ○                   |
| 7 - 16                             | közepes                        | 1,2 - 2,9 | 1       | ●                   | ○                   | ○                   |
| 17 - 21                            | kemény                         | 3,0 - 3,7 | 2       | ●                   | ●                   | ○                   |
| 22 - 50                            | kemény                         | 3,8 - 6,2 | 3       | ●                   | ●                   | ●                   |

**Megjegyzés:** Állítsa be készülékét a meghatározott vízkeménységi fokra.

→ "A vízlágyító berendezés beállítása", Oldal 28

Ha a vízkeménységi fok  $0 - 6\text{ °dH}$ , nem kell speciális sót használnia, és kikapcsolhatja a vízlágyító berendezést.

→ "A vízlágyító berendezés kikapcsolása", Oldal 29

## 11.2 A vízlágyító berendezés beállítása

Állítsa be a készüléket a vízkeménységi fokra.

1. Határozza meg a vízkeménységi fokot és a megfelelő beállítási értéket.  
→ "A vízkeménység-beállítások áttekintése", Oldal 28
2. Nyomja meg ezt az elemet: ①.
3. Nyomja meg és tartsa nyomva ezeket: > és Start, amíg ⚡ és ⚡ nem villog.
4. Engedje el a gombokat.

5. Ezt az elemet: < annyiszor nyomja meg, amíg be nem állította a kívánt fokozatot.

Ennek megfelelően 0, 1, 2 vagy 3 LED világít.

→ "A vízkeménység-beállítások áttekintése", Oldal 28

A gyári beállítás 1 fokozat (A LED → Oldal 18).

6. A beállítás elmentéséhez nyomja meg az Start elemet.  
✓ A LED-ek kialszanak.

## 11.3 Speciális só

Speciális sóval lágyíthatja a vizet.

### Speciális só betöltése

Ha világít a speciális só utántöltés-jelző, közvetlenül a program elindítása előtt töltsön speciális sót a speciális só tartályába. A speciális só szükséges mennyisége függ a vízkeménységi foktól. Minél nagyobb a vízkeménységi fok, annál több speciális só hozzáadása szükséges.

**FIGYELEM!**

A mosogatószer károsíthatja a vízlágyító berendezést.

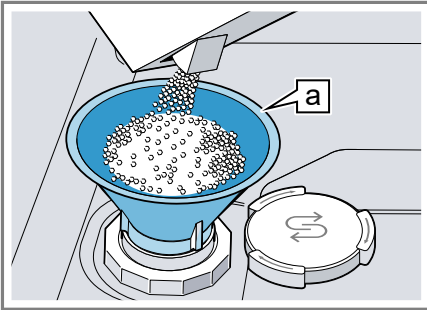
- ▶ A vízlágyító berendezés tartályába csak mosogatógépekhez való speciális sót töltsön.

A speciális só korrózióval károsíthatja a mosogatótartályt.

- ▶ Ahhoz, hogy a túlfolyt speciális só kiöblítődjön a mosogatótartályból, a speciális sót mindig közvetlenül a program elindítása előtt kell betölteni a speciális só tartályába.

1. Csavarja ki, és vegye le a speciális só tartályának a fedelét.
2. Az első üzembe helyezésnél: A tartályt teljesen töltsse meg vízzel.
3. **Megjegyzés:** Csak mosogatógépbe való speciális sót használjon. Ne használjon sótablettát. Ne használjon étkezési sót.

A speciális sót töltsse a tartályba.



Tölcsér **a**<sup>1</sup>

A tartályt teljesen töltsse meg speciális sóval. A tartályban lévő víz kiszorul, és lefolyik.

4. Helyezze fel a fedelet a tartályra, és csavarja rá.


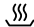

## 11.4 A vízlágyító berendezés kikapcsolása

Ha zavarja a só utántöltésére figyelmeztetés, például, ha só-pótanyagot tartalmazó kombinált mosogatószert használ, kikapcsolhatja a só-utántöltésjelzőt.

### Megjegyzés

A készülék károsodásának elkerülése érdekében a vízlágyító berendezést csak a következő esetekben kapcsolja ki:

- A vízkeménységi fok legfeljebb 21 °dH és Ön só-pótanyagot tartalmazó kombinált mosogatószert használ. A só-pótanyagokat tartalmazó kombinált mosogatószereket a gyártó tájékoztatása szerint általában csak 21 °dH vízkeménységi fokig lehet speciális só hozzáadása nélkül használni.
- A vízkeménységi fok 0 - 6 °dH. Nem kell speciális sót használnia.

1. Nyomja meg ezt az elemet: .
  2. Nyomja meg és tartsa nyomva ezeket: > és Start, amíg  és  nem villog.
  3. Engedje el a gombokat.
  4. Ezt az elemet: < annyiszor nyomja meg, amíg egyetlen LED sem világít (0 fokozat).  
→ "A vízkeménység-beállítások áttekintése", Oldal 28
  5. A beállítás elmentéséhez nyomja meg az Start elemet.
- ✓ A LED-ek kialszanak.
  - ✓ A vízlágyító berendezés ki van kapcsolva és a só-utántöltésjelző deaktiválva van.

<sup>1</sup> A készülék kivitelétől függően

## 11.5 A vízlágyító berendezés regenerálása

A vízlágyító berendezés zavarmentes működésének fenntartása érdekében a készülék rendszeres időközönként elvégzi a vízlágyító berendezés regenerálását.

A vízlágyító berendezés regenerálása minden programban a fő mosogatási ciklus befejeződése előtt történik. Hosszabbodik a működési idő és nőnek a fogyasztási értékek, pl. a víz- és az áramfogyasztás.

### Fogyasztási értékek a vízlágyító berendezés regenerálásánál – áttekintés

Itt áttekintést talál a vízlágyító berendezés regenerálásánál fellépő maximális további működési időről és fogyasztási értékekről.

Az Ön készülékváltozatára érvényes oszlopot az Eco 50° program vízfogyasztása alapján keresse ki a rövid leírásból.

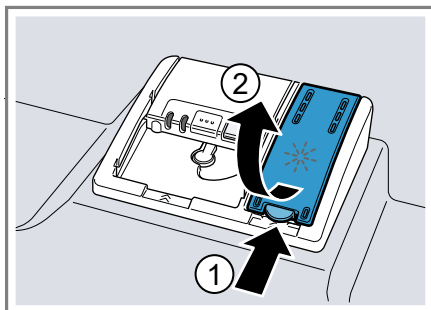
| Vízfogyasztás literben (a készülékváltozattól függően) | A vízlágyító berendezés regenerálása x mosogatási ciklus után | További működési idő, percben | Többletfogyasztás vízből, literben | Többletfogyasztás áramból, kWh-ban |
|--|---|-------------------------------|------------------------------------|------------------------------------|
| 6,5/6,7  | 8   | 7                             | 5                                  | 0,05                               |
| 7,5/7,7  | 7   | 7                             | 5                                  | 0,05                               |
| 9,5  | 6   | 7                             | 5                                  | 0,05                               |
| 10,5-nél több  | 5   | 7                             | 5                                  | 0,05                               |

A megadott fogyasztási értékek a jelenleg érvényes szabvány szerinti laboratóriumi mért értékek, meghatározásuk az Eco 50° program, valamint a vízkeménységi fok gyárilag beállított értéke, azaz 7 - 16 °dH alapján történt.

### Öblítőszer betöltése

Ha az öblítőszer-utántöltés kijelző villog, töltsse fel az öblítőszeret. Csak háztartási mosogatógépekhez készült öblítőszeret használjon.

1. Nyomja meg az öblítőszeres tartály fedelén lévő fület ①, és emelje meg ②.



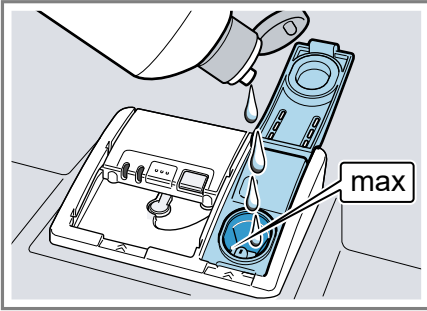
## 12 Öblítőszer-berendezés

Edényt és poharakat foltmentesre, tisztára öblíthet az öblítőszer-berendezéssel és öblítőszerrel.

### 12.1 Öblítőszer

Az optimális szárítási eredmény érdekében használjon öblítőszeret. Csak háztartási mosogatógépekhez készült öblítőszeret használjon.

2. A max jelölésig töltsön be öblítőszeret.



3. Ha kifolyt az öblítőszer, távolítsa el a mosogatótartályból.

A kifolyt öblítőszer a mosogatásnál túlzott habképződést okozhat.

4. Zárja le az öblítőszeres tartály fedelét.  
✓ A fedél hallhatóan bepattan.

## 12.2 A hozzáadott öblítőszer mennyiségének beállítása

Ha fátýolosodás vagy vízfoltok maradnak vissza az edényen, módosítsa a hozzáadott öblítőszer mennyiségét.

1. Nyomja meg ezt az elemet: ①.
2. Nyomja meg és tartsa nyomva ezeket: > és Start, amíg S és W, nem villog.
3. Engedje el a gombokat.
4. Ezt az elemet: > annyiszor nyomja meg, amíg \* nem villog.
5. Ezt az elemet: < annyiszor nyomja meg, amíg be nem állította a hozzáadott öblítőszer megfelelő mennyiségét.

Ennek megfelelően 0, 1, 2 vagy 3 LED világít.

A gyári beállítás 2 fokozat (A LED és B LED → *Oldal 18*).

- Az alacsony fokozat kevesebb öblítőszeret adagol az öblítéshez és csökkenti az edényen a fátýulosodást.
  - A magasabb fokozat több öblítőszeret adagol az öblítéshez, kevesebb vízfoltot és jobb hatásfokú szárítást eredményez.
6. A beállítás elmentéséhez nyomja meg az Start elemet.  
✓ A LED-ek kialszanak.

## 12.3 Az öblítőszer-berendezés kikapcsolása

Ha zavarja az öblítőszer utántöltésére figyelmeztetés, például, ha öblítőszeret tartalmazó kombinált mosogatószert használ, kikapcsolhatja az öblítőszer-berendezést.

**Tipp:** Kombinált mosogatószereknél az öblítőszer hatása korlátozott. Ha öblítőszeret használ, általában jobb eredményt ér el.

1. Nyomja meg ezt az elemet: ①.
2. Nyomja meg és tartsa nyomva ezeket: > és Start, amíg S és W, nem villog.
3. Engedje el a gombokat.
4. Ezt az elemet: > annyiszor nyomja meg, amíg \* nem villog.
5. Ezt az elemet: < annyiszor nyomja meg, amíg egyetlen LED sem világít (0 fokozat).
6. A beállítás elmentéséhez nyomja meg az Start elemet.  
✓ A LED-ek kialszanak.  
✓ Az öblítőszer-berendezés ki van kapcsolva és az öblítőszer-utántöltés kijelző deaktiválva van.

## 13 Mosogatószer

### 13.1 Alkalmas mosogatószerek

Csak mosogatógépbe alkalmas mosogatószert használjon. A hagyományos mosogatószerek ugyanúgy alkalmasak, mint a kombinált mosogatószerek.

Az optimális mosogatási és szárítási eredmény érdekében a hagyományos mosogatószereket kombinálja speciális só → *Oldal 28* és öblítőszer → *Oldal 30* külön hozzáadásával.

A korszerű, nagy teljesítményű mosogatószerek túlnyomórészt alacsony lúgosságú receptúrát használnak enzimekkel. Az enzimek lebontják a keményítőt és oldják a fehérjét. A színes foltok, pl. tea vagy ketchup eltávolításához leginkább oxigénalapú fehérítőszert használnak.

**Megjegyzés:** Minden mosogatószer-nél vegye figyelembe a gyártó utasításait.

| Mosogató-szer | Leírás   |
|---------------|--|
| Tabletták     | A tabletták minden mosogatási feladatra alkalmasak, és nem kell adagolni őket. Rövidített programok esetében a tabletták esetleg nem oldódnak fel teljesen, és visszamaradhatnak a mosogatószer maradványai. Ez ronthatja a tisztító hatást. |

| Mosogató-szer            | Leírás   |
|--------------------------|--|
| Por alakú mosogatószerek | Por alakú mosogatószereket rövidített programok esetében ajánlatos használni. Az adagolás hozzáigazítható a szennyezettségi fokhoz.  |
| Folyékony mosogatószerek | A folyékony mosogatószerek gyorsabban hatnak, ilyeneket előöblítés nélküli rövidített programok esetében ajánlatos használni.<br>Előfordulhat, hogy a betöltött folyékony mosogatószer kifolyik, pedig csukva van a mosogatószeres rekesz. Ez nem hiba, és nem okoz problémát, ha betartja a következőket: <ul style="list-style-type: none"> <li>■ Csak előöblítés nélküli programot válasszon.</li> <li>■ Ne állítsa be a program késleltetett indítását.</li> </ul> Az adagolás hozzáigazítható a szennyezettségi fokhoz. |

**Tipp:** A megfelelő mosogatószereket online az internetes oldalunkon keresztül, vagy a vevőszolgálat → *Oldal 57* útján szerezheti be.

### Tiszta mosogatószerek

A tiszta mosogatószerek olyan termékek, amelyek a mosogatószeren kívül nem tartalmaznak más összetevőket, pl. por alakú vagy folyékony mosogatószerek.



Por alakú és folyékony mosogatószerekkel az adagolás egyénileg hozzáigazítható az edény szennyezettségi fokához.

A jobb hatásfokú mosogatás és szárítás elérése és a készülék károsodásának elkerülése érdekében emellett speciális só → *Oldal 28* és öblítőszer → *Oldal 30* használandó.

### Kombinált mosogatószerek

A hagyományos tiszta mosogatószerek mellett számos, kiegészítő funkciókkal rendelkező termék kapható. Ezek a termékek a mosogatószer mellett tartalmaznak öblítőszert és só-pótanyagokat (3in1), és kombinációtól (4in1, 5in1 stb.) függően kiegészítő összetevőket is, mint pl. üvegvédő szert vagy nemesacél-tisztítót.

A kombinált mosogatószerek a gyártó tájékoztatása szerint csak 21 °dH vízkeménységi fokig hatnak. Ha a vízkeménységi fok nagyobb, mint 21 °dH, speciális sót és öblítőszert kell hozzáadni. A legjobb hatásfokú mosogatás és szárítás elérése érdekében azt javasoljuk, hogy használjon speciális sót és öblítőszert, ha a vízkeménységi fok nagyobb, mint 14 °dH. Ha kombinált mosogatószereket használ, a mosogatóprogram automatikusan igazodik hozzájuk, hogy a mosogatás és a szárítás mindig a lehető legjobb legyen.

## 13.2 Nem alkalmas mosogatószerek

Ne használjon olyan mosogatószereket, amelyek a készülék károsodását okozhatják vagy az egészséget veszélyeztetik.

| Mosogató-szer               | Leírás   |
|-----------------------------|--|
| Kézi mosogatószer           | A kézi mosogatószer fokozott habképződéshez vezethet, és a készülék károsodását okozhatja. |
| Klórtartalmú tisztítószerek | Az edényen visszamaradó klór veszélyeztetheti az egészséget.                               |

## 13.3 A mosogatószerekkel kapcsolatos útmutatások

Vegye figyelembe a napi használatnál a mosogatószerekhez adott útmutatásokat.

- A „bio” vagy „öko” jelölésű mosogatószerek (környezetvédelmi okokból) rendszerint kisebb mennyiségű hatóanyagot tartalmaznak, ill. teljesen mellőznek bizonyos összetevőket. A tisztító hatás korlátozott lehet.
- Állítsa be az öblítőszer-berendezést és a vízlágyító berendezést a felhasznált tiszta mosogatószerre vagy kombinált mosogatószerre.
- A só-pótanyagokat tartalmazó kombinált mosogatószereket a gyártó tájékoztatása szerint általában csak 21 °dH vízkeménységi fokig lehet speciális só hozzáadása nélkül használni. A legjobb hatásfokú mosogatás és szárítás érdekében azt javasoljuk, hogy hasz-

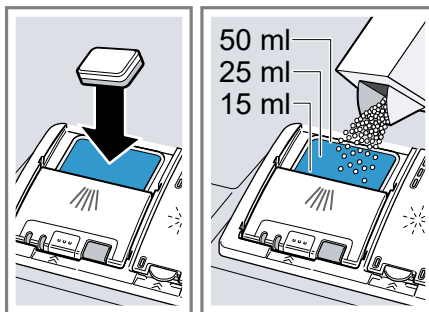
náljon speciális só, ha a vízke-  
ményési fok nagyobb, mint  
14 °dH.

- Az összeragadás elkerülése érde-  
kében a vízben oldódó védőborítá-  
sú mosogatószereket csak száraz  
kézzel fogja meg, és csak száraz  
mosogatószeres rekeszbe töltsé  
be.
- Kombinált mosogatószerek hasz-  
nálata esetén a mosogatóprogra-  
mok kifogástalanul folynak le ak-  
kor is, ha világít az öblítőszer-után-  
töltés kijelző és a speciális só  
utántöltés-kijelzője.
- Kombinált mosogatószereknél az  
öblítőszer hatása korlátozott. Ha  
öblítőszer használ, általában jobb  
eredményt ér el.
- Használjon speciális szárítási telje-  
sítőmennyű tablettákat.

### 13.4 Mosogatószer betöltése

1. A mosogatószeres rekesz kinyitá-  
sához nyomja meg a zárteszt.

2. A mosogatószert töltsé be a szá-  
raz mosogatószeres rekeszbe.

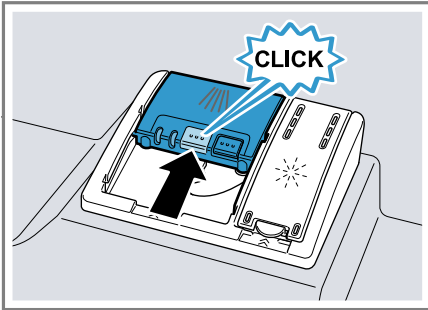


Ha tablettát használ, akkor egy da-  
rab tablettá elég. A tablettát ke-  
resztben helyezze be.

Ha por alakú mosogatószert vagy  
folyékony mosogatószert használ,  
vegyé figyelembe a gyártó adago-  
lási útmutatásait és a mosogató-  
szeres rekesz adagolási beosztá-  
sát.

Normál szennyeződés esetén ele-  
gendő 20 ml–25 ml mosogató-  
szer. Kevésbé szennyezett edé-  
nyek esetében a megadott moso-  
gatószer-mennyiségnél kevesebb  
is elegendő.

3. A mosogatószeres rekesz fedelét zárja le.



- ✓ A fedél hallhatóan bepattan.
- ✓ A mosogatószeres rekesz programtól függően automatikusan kinyílik az optimális időpontban a program lefolyása közben. A por alakú mosogatószer vagy folyékony mosogatószer eloszlik a mosogatótartályban, és feloldódik. A tabletták a tablettafelfogó tálba esnek, és adagoltan feloldódnak. Ne tegyen tárgyakat a tablettafelfogó tálba, hogy a tabletták egyenletesen feloldódhasson.

**Tipp:** Ha por alakú mosogatószert használ és előöblítést tartalmazó programot választ, a készülék belső ajtajára is tehet egy kevés mosogatószert.

## 14 Edény

Csak olyan edényt mosogasson, amely mosogatógépben tisztítható.

**Megjegyzés:** Az üvegdíszítések, alumínium és ezüst elemek mosogatásnál kifakulhatnak vagy elszíneződhetnek. A kényes üvegfajták néhány mosogatás után elhomályosodhatnak.

## 14.1 Üvegek és edénykárok

Csak olyan poharat és porcelánt mosogasson, amelyet a gyártó ellátott a mosogatógépben tisztítható jelöléssel. Kerülje el az üvegek és edénykárokat.

| Ok  | Javaslat  |
|---|---|
| <p>A következő edények nem mosogathatók mosogatógépben:</p> <ul style="list-style-type: none"> <li>▪ fából készült, ill. fa alkatrészt tartalmazó evőeszközök, edények</li> <li>▪ dekorüvegek, iparművészeti és antik edények</li> <li>▪ nem hőálló műanyag eszközök</li> <li>▪ vörösréz-ből és ónból készült edények</li> <li>▪ hamuval, viasszal, kenőzsírral vagy festékkel szennyezett edények</li> <li>▪ nagyon kicsi edények</li> </ul> | <p>Csak olyan edényt mosogasson, amelyet a gyártó ellátott a mosogatógépben tisztítható jelöléssel.</p> |
| <p>A mosogatószer kémiai összetétele kárt okoz.</p>   | <p>Olyan mosogatószert használjon, amelyet a gyártó ellátott az edénykímélő jelöléssel.</p>             |

| Ok   | Javaslat   |
|--|--|
| Erősen maró lúgos vagy erősen savas mosogatószer, különösen a kereskedelmi vagy az ipari szektorból, alumíniummal együtt nem alkalmasak a mosogatógépben való használatra. | Ha erősen maró lúgos vagy erősen savas mosogatószerrel használja, különösen a kereskedelmi vagy az ipari szektorból, ne helyezzen alumíniumból készült tárgyakat a készülék mosogatóterébe |
| A program vízhőmérséklete túl magas.   | Válasszon alacsonyabb hőmérsékletet használó programot. Az üveget és az evőeszközt szinte azonnal a program befejeződése után vegye ki a készülékből.                                      |

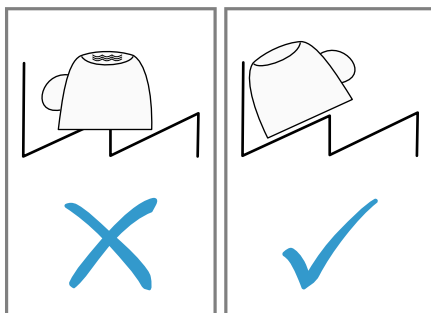
## 14.2 Edények berakása

Az edényt megfelelően rakja be, hogy optimalizálja a mosogatás hatásfokát és elkerülje az edények és a készülék károsodását.

### Tipppek

- Ha a készüléket használja, a kézi mosogatáshoz képest energiát és vizet takarít meg.
- Weboldalunkon példákat talál arra, hogyan tudja hatékonyan bepakolni a készülékét.
- A takarékos energia- és vízforrás érdekében a megadott számú terítéket rakja a készülékbe (standard terhelés edénnyel és evőeszközzel).  
→ "Műszaki adatok", Oldal 59

- A jobb hatásfokú mosogatás és szárítás érdekében az öblös vagy mélyedékes elemeket ferdén állítsa be, hogy a víz ki tudjon folyni.

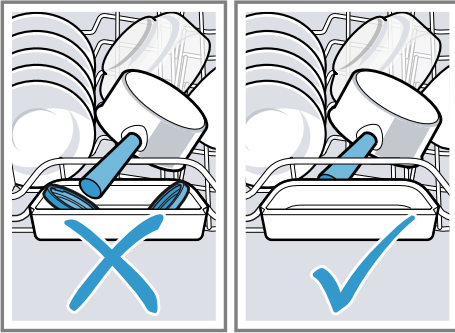


1. Távolítsa el az edényről a nagyobb ételmaradékokat.

Az energiatakarékosság érdekében ne végezzen előmosogatást folyó víz alatt.

2. Rakja be az edényt, figyelembe véve a következőket:

- Az erősen szennyezett edényeket, pl. lábasokat, az alsó edénytartó kosárba helyezze be. Az erősebb permetező sugár révén jobb lesz a mosogatás hatásfoka.
- Az edény károsodásának elkerülése érdekében az edényt úgy rakja be, hogy biztosan álljon és ne tudjon felborulni.
- Sérülések elkerülése érdekében az evőeszközöket hegyes, éles oldalukkal lefelé helyezze be.
- Az edényeket nyílásukkal lefelé rakja be, hogy ne gyűljön fel bennük a víz.
- Ne blokkolja a szórókarokat, hogy foroghassanak.
- Ne rakjon apró tárgyakat a tablettafogó tálba és ne torlaszolja el a tálat edénnyel, hogy ne blokkolja a mosogatószeres rekesz fedelét.



### 14.3 Az edények kivétele

#### **⚠ FIGYELMEZTETÉS** Sérülésveszély!

A forró edény a bőrön égési sebeket okozhat. A forró edény ütésre érzékeny, eltörhet, és sérülést okozhat.

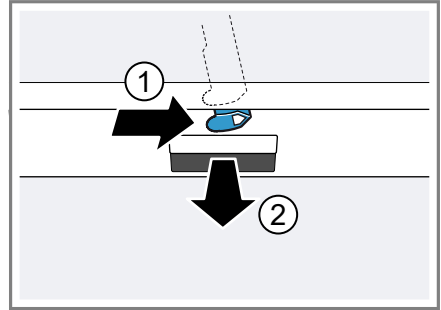
- ▶ A program vége után az edényt még hagyja kicsit lehűlni, és csak azután vegye ki.
1. Elkerülhető, hogy víz csöpögjön az edényre, ha az edényt alulról felfelé haladva veszi ki.
  2. A mosogatótartályt és a tartozékokat ellenőrizze, nincsenek-e elszennyeződve, ha szükséges, tisztítsa meg.  
→ "Tisztítás és ápolás", Oldal 41

## 15 A kezelés alapjai

### 15.1 A készülékajtó nyitása

1. Ha nincs bekapcsolva a gyerekszár<sup>1</sup>, nyissa ki a készülékajtót.

2. Ha be van kapcsolva a gyerekszár<sup>1</sup>, nyomja jobb felé a gyerekszár fülét ①, és nyissa ki a készülékajtót ②.



### 15.2 A készülék bekapcsolása

- ▶ Nyomja meg a ① gombot.  
Az Eco 50° program van előre beállítva.  
Az Eco 50° program különösen környezetkímélő program, kiválóan alkalmas normál szennyezett edényekhez. Ez az ilyen típusú edényekhez az energiafogyasztás és a vízfogyasztás kombinációját tekintve a leghatékonyabb program, és igazolja az EU környezetbarát tervezésről szóló rendeletének való megfelelést.  
Ha a készüléken 15 percig nem végez kezelési műveletet, akkor a készülék automatikusan kikapcsol.

<sup>1</sup> A készülék kivitelétől függően

## 15.3 Program beállítása

A mosogatás menetét igazítsa az edény szennyezettségéhez azzal, hogy beállítja a megfelelő programot.

- ▶ Ezt az elemet: < vagy > annyiszor nyomja meg, amíg be nem állította a megfelelő programot.  
→ "Programok", Oldal 19
- ✓ A program be van állítva, a LED világlog.

## 15.4 Kiegészítő funkció beállítása

A választott mosogatóprogramhoz kiegészítő funkciókat is be lehet állítani.

**Megjegyzés:** A hozzákapcsolható kiegészítő funkciók a választott programtól függnnek.

→ "Programok", Oldal 19

- ▶ Nyomja meg a megfelelő kiegészítő funkció gombját.  
→ "Kiegészítő funkciók", Oldal 21
- ✓ A kiegészítő funkció be van állítva, a kiegészítő funkció gombja villog.

## 15.5 Idő-előválasztás beállítása<sup>1</sup>

A program elindítását 3, 6 vagy 9 órával is kitolhatja.

1. A  $\ominus$  elemet annyiszor nyomja meg, amíg a megfelelő kijelzés nem világít.
2. Az idő-előválasztás bekapcsolásához nyomja meg ezt: Start.

**Megjegyzés:** Az idő-előválasztás kikapcsolásához a  $\ominus$  elemet annyiszor nyomja meg, amíg a 3h, 6h vagy 9h kijelzés egyike sem világít.

## 15.6 Program indítása

- ▶ Nyomja meg a Start gombot.
- ✓ A program futása közben a készülékajtó alatt fénypont vetítődik a padlóra. Magas beépítésnél, síkban lezáró bútor-előlap esetén a fénypont nem látható.<sup>1</sup>
- ✓ A program befejeződött, ha a kezelőelemek kijelzései nem világítanak.
- ✓ Ha a fénypont már nem látható a padlón, a program befejeződött.<sup>1</sup>

### Megjegyzések

- Ha működés közben szeretne még edényt hozzátenni, ne használja a tablettafelfogó tálat a felső edénytartó kosár fogantyújaként. Ön esetleg hozzáérhet a részben már feloldódott tablettához.
- A futó programot csak úgy tudja váltani, hogy a programot megszakítja.  
→ "Program megszakítása", Oldal 39
- Energiamegtakarításhoz a készülék a program vége után 1 perccel kikapcsolódik. Ha a készülékajtót közvetlenül a program vége után kinyitja, a készülék 4 másodperc eltelte után kikapcsolódik.

## 15.7 Program félbeszakítása

**Megjegyzés:** Ha felhevült készülék esetén kinyitja a készülékajtót, azt először néhány percre hajtsa be, és utána csukja be. Ezzel megakadályozza, hogy a készülékben túlnyomás alakuljon ki, és a készülékajtó hirtelen kinyíljon.

1. Nyomja meg ezt az elemet:  $\ominus$ .
- ✓ A program tárolva marad, a készülék pedig kikapcsolódik.

<sup>1</sup> A készülék kivételétől függően

2. A program folytatásához nyomja meg ezt az elemet: ①.

## 15.8 Program megszakítása

Egy program idő előtti befejezéséhez vagy egy elindított program módosításához a programot meg kell szakítania.

1. Nyissa ki a készülék ajtaját.
  2. Kb. 3 másodpercig nyomja ezt az elemet: Reset 3 sec..
  3. Csukja be a készülékajtót.
- ✓ A kezelőelemek kijelzései nem világítanak.
  - ✓ A program megszakad, és kb. 1 perc elteltével befejeződik.

## 15.9 A készülék kikapcsolása

1. Vegye figyelembe a biztonságos használat → *Oldal 11* alatt közölt útmutatásokat.
2. Nyomja meg ezt az elemet: ①.
3. A kiszivárgó, kifolyó víz okozta károk elkerülése érdekében a vízcsapot teljesen zárja el (Aqua-Stop funkciós készülékeknél nem szükséges).

**Tipp:** Ha mosogatás közben megnyomja ezt az elemet: ①, a futó program félbeszakad. Ha a készüléket bekapcsolja, a program automatikusan folytatódik.

## 16 Alapbeállítások

Készülékét beállíthatja a saját igényei szerint.





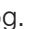
### 16.1 Az alapbeállítások áttekintése

Az alapbeállítások készüléke felszereltségétől függnnek.

| Alapbeállítás       | Kiválasztás           | Leírás   |
|---------------------|-----------------------|--|
| Vízkeménység        | 4 fokozatú skála      | A vízkeménység beállítása.<br>→ "A vízlágyító berendezés beállítása", Oldal 28   |
| Öblítőszer-adagolás | 4 fokozatú skála      | A hozzáadott öblítőszer mennyiségének beállítása vagy kikapcsolása.<br>→ "A hozzáadott öblítőszer mennyiségének beállítása", Oldal 31  |
| Intenzív szárítás   | Be<br>Ki <sup>1</sup> | Az intenzív szárítás minden üzemmódra való bekapcsolása vagy kikapcsolása.<br>A jobb hatásfokú szárítás elérése érdekében öblítésnél magasabb a hőmérséklet. A működési idő csekély mértékben meghosszabbodhat.<br><b>Megjegyzés:</b> Ügyeljen a kényes edényekre.<br>→ "Intenzív szárítás beállítása", Oldal 40 |
| Hangjelzés erőssége | 4 fokozatú skála      | A hangjelzés erősségének a szabályozása.<br>→ "Jelzések hangerejének beállítása", Oldal 41   |

<sup>1</sup> Gyári beállítás (a készüléktípustól függően eltérő lehet)




#### Intenzív szárítás beállítása

1. Nyissa ki a készülék ajtaját.
2. Nyomja meg ezt az elemet: .
3. Nyomja meg és tartsa nyomva ezeket: > és Start, amíg  és  nem villog.
4. Engedje el a gombokat.
5. Ezt az elemet: > annyiszor nyomja meg, amíg  és  nem villog.



6. Ezt az elemet: < annyiszor nyomja meg, amíg be nem állította a megfelelő fokozatot.
  - Ha nem világít LED, ki van kapcsolva az intenzív szárítás.
  - Ha az A LED → *Oldal 18* világít, be van kapcsolva az intenzív szárítás.
7. A beállítás elmentéséhez nyomja meg az Start elemet.
- ✓ A LED-ek kialszanak.
8. Csukja be a készülékajtót.

### Jelzések hangerejének beállítása

1. Nyissa ki a készülék ajtaját.
2. Nyomja meg ezt az elemet: ①.
3. Nyomja meg és tartsa nyomva ezeket: > és Start, amíg  és  nem villog.
4. Engedje el a gombokat.
5. Ezt az elemet: > annyiszor nyomja meg, amíg  és \* nem villog.
6. Ezt az elemet: < annyiszor nyomja meg, amíg be nem állította a kívánt fokozatot.

Ennek megfelelően 0, 1, 2 vagy 3 LED világít. A beállított hangjelzés hallható.

A gyári beállítás a 2-es fokozat (A LED és B LED → *Oldal 18*).

7. A beállítás elmentéséhez nyomja meg az Start elemet.
- ✓ A LED-ek kialszanak.
8. Csukja be a készülékajtót.

## 17 Tisztítás és ápolás

Annak érdekében, hogy készüléke hosszú ideig működőképes maradjon, tisztítsa és ápolja gondosan.

### 17.1 A mosogatótartály tisztítása



#### FIGYELMEZTETÉS

#### Egészségkárosodás veszélye!

Klórtartalmú tisztítószer használata káros lehet az egészségre.

- ▶ Soha ne használjon klórtartalmú tisztítószereket.
1. A durva szennyeződések a belső térben nedves ruhával távolítsa el.
  2. Töltsön tisztítószert a mosogatószeres rekeszbe.
  3. Válassza a maximális hőmérsékletű programot.  
→ "Programok", *Oldal 19*
  4. Indítsa el a programot edény nélkül. → *Oldal 38*

### 17.2 Öntisztító belső tér<sup>1</sup>

A lerakódások eltávolításához a készülék rendszeres időközönként öntisztítást végez a belső térben.

Az öntisztításhoz a program lefolyása automatikusan módosul, pl. rövid időre nő a tisztításhoz a hőmérséklet. A fogyasztási értékek nőhetnek, pl. a víz- és az áramfogyasztás.

Ha a belső tér öntisztítása már nem kielégítő, és lerakódások keletkeznek, vegye figyelembe ezeket az információkat:

→ "A mosogatótartály tisztítása", *Oldal 41*.

<sup>1</sup> A készülék kivitelétől függően

## 17.3 Tisztítószer

Csak a készüléktisztításhoz alkalmas tisztítószerrel használjon.

→ "Biztonságos használat", Oldal 11

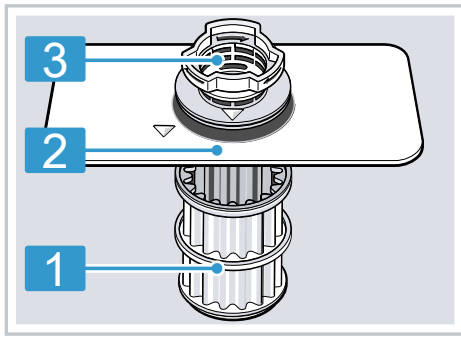
## 17.4 Tanácsok a készülék ápolásához

Vegye figyelembe a készülék ápolásához adott tanácsokat, hogy tartósan működjenek a készülék funkciói.

| Teendő   | Előnye  |
|--|---|
| Az ajtó tömítéseket, a mosogatógép elejét és a kezelőlapot nedves kendővel és mosogatószerrel rendszeresen törölje le. | A készülék részei tiszták, higiénikusak maradnak. |
| A készülékajtót hosszabb állásidő esetén hagyja behajtna.  | Elkerüli a kellemetlen szagképződést.             |

## 17.5 Szűrőrendszer

A szűrőrendszer kiszűri a nagyobb szennyeződések a mosogatóciklusból.



1 mikroszűrő

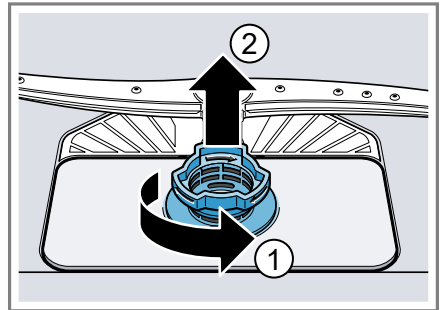
2 finomszűrő

## 3 durva szűrő

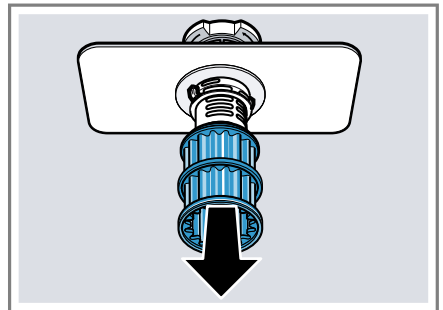
### A szűrők megtisztítása

A mosogatóvízben lévő szennyeződések eltömíthetik a szűrőket.

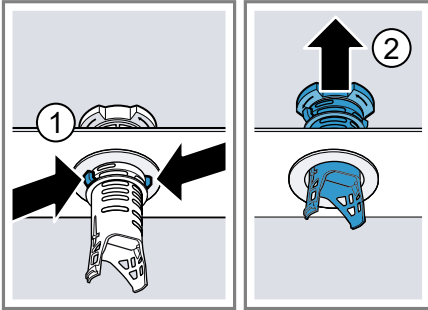
1. Minden mosogatás után ellenőrizze a szűrőket, hogy maradt-e rajtuk lerakódás.
2. Forgassa el a durva szűrőt az óramutató járásával ellentétes irányban ①, és vegye ki a szűrőrendszert ②.
  - Ügyeljen rá, hogy ne essen idegen tárgy a szivattyúedénybe.



3. A mikroszűrőt lefelé húzza le.



4. Nyomja össze a négyzetes orrot ①, és felfelé vegye ki a durva szűrőt ②.



5. A szűrőelemeket folyó vízzel tisztítsa meg.

Gondosan tisztítsa meg a durva szűrő és a finomszűrő közötti piszkos részt.

6. Rakja össze a szűrőrendszert.

Ügyeljen arra, hogy a durva szűrőn be legyen pattanva a négyzetes orr.

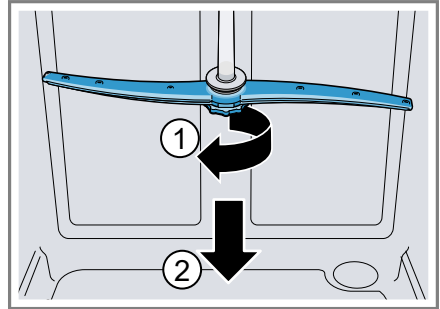
7. Rakja be a készülékbe a szűrőrendszert, és forgassa el a durva szűrőt az óramutató járásával meg egyező irányba.

Ügyeljen arra, hogy a nyíljelölések egymással szemben legyenek.

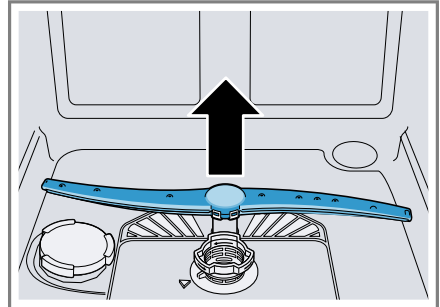
## 17.6 Szórókarok tisztítása

A mosogatóvízből származó vízkő és szennyeződések blokkolhatják a szórókarok fúvókáit és csapágyazását. Rendszeresen tisztítsa meg a szórókarokat.

1. Csavarja le a felső szórókart ①, és húzza le lefelé ②.



2. Az alsó szórókart felfelé húzva vegye le.



3. Folyó víz alatt ellenőrizze a szórókarok fúvókáit, nincsenek-e eltömődve, és adott esetben távolítsa el az idegen testeket.

4. Helyezze be az alsó szórókart.

✓ A szórókar hallhatóan bepattan.

5. Helyezze be a felső szórókart, és csavarozza oda.

## 18 Zavarok elhárítása

A készüléken fellépő kisebb zavarokat saját maga is elháríthatja. Tanulmányozza a zavarelhárításról szóló információkat, mielőtt a vevőszolgálathoz fordulna. Így módon elkerüli a felesleges költségeket.

### **⚠ FIGYELMEZTETÉS** **Áramütés veszélye!**

A szakszerűtlen javítás veszélyes.

- ▶ A készüléket csak szakképzett személyek javíthatják.
- ▶ A készülék javításához csak eredeti pótalkatrészeket szabad használni.
- ▶ Ha a készülék hálózati csatlakozóvezetéke megsérül, egyedi csatlakozóvezetékre kell kicserélni, amely a gyártónál vagy vevőszolgálatánál kapható.

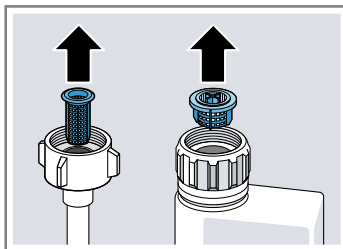
| Hiba   | Ok és hibaelhárítás  |
|--|--|
| A készülékajtót nem lehet, vagy csak nehezen lehet kinyitni. | A gyerekszár be van kapcsolva.<br>▶ Nyissa ki a készülékajtót. → <i>Oldal 37</i> |

| Hiba                           | Ok és hibaelhárítás   |
|--------------------------------|---|
| A bejövő víz kijelzése világít | A vízbevezető tömlő megtört.<br>▶ Helyezze el megtörés nélkül a vízbevezető tömlőt.<br><br>Zárva van a vízcsap.<br>▶ Nyissa ki a vízcsapot. |

A vízcsap megszorult vagy elvízkövesedett.  
▶ Nyissa ki a vízcsapot.

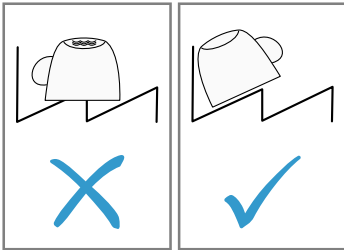
Eldugult a szűrő a vízhozáfolyóban.

1. Kapcsolja ki a készüléket.
2. Húzza ki a hálózati csatlakozódugót.
3. Zárja el a vízcsapot.
4. Csavarja le a vízcsatlakozót.
5. Vegye ki a szűrőt a vízbevezető tömlőből.



6. Tisztítsa meg a szűrőt.
7. Helyezze be a szűrőt a vízbevezető tömlőbe.

| Hiba                                     | Ok és hibaelhárítás  |
|--|--|
| A bejövő víz kijelzése világít           | <p><b>8.</b> Csavarja fel a vízcsatlakozót.<br/> <b>9.</b> Ellenőrizze a vízcsatlakozó tömítettségét.<br/> <b>10.</b> Gondoskodjon az áramellátásról.<br/> <b>11.</b> Kapcsolja be a készüléket.</p> <hr/> <p>A szűrők elszennyeződtek vagy eldugultak.<br/> ▶ Tisztítsa meg a szűrőket.<br/> → "A szűrők megtisztítása", Oldal 42</p> <hr/> <p>A szennyvíztömlő eltömődött vagy megtört.<br/> <b>1.</b> Úgy helyezze el a szennyvíztömlőt, hogy ne törjön meg.<br/> <b>2.</b> Távolítsa el a maradványokat.</p> <hr/> <p>A szifoncsatlakozó még zárva van.<br/> ▶ Ellenőrizze a csatlakozót a szifonon, és ha szükséges, nyissa ki.</p> <hr/> <p>A szennyvízszivattyú burkolata laza.<br/> ▶ Pattintsa be helyesen a szennyvízszivattyú<br/> → Oldal 56 burkolatát.</p> |
| Az „Ellenőrizze a vizet” kijelzés villog | <p>Műszaki zavar lépett fel.<br/> <b>1.</b> Nyomja meg ezt az elemet: ①.<br/> <b>2.</b> Húzza ki a készülék hálózati csatlakozódugóját vagy kapcsolja ki a biztosítékot.<br/> <b>3.</b> Várjon legalább 2 percet.<br/> <b>4.</b> A készülék hálózati csatlakozódugóját dugja a csatlakozóaljzatba vagy kapcsolja be a biztosítékot.<br/> <b>5.</b> Kapcsolja be a készüléket.<br/> <b>6.</b> Ha a probléma újra fellép:<br/> – Nyomja meg ezt az elemet: ①.<br/> – Zárja el a vízcsapot.<br/> – Húzza ki a hálózati csatlakozódugót.<br/> – A vevőszolgálat → Oldal 57 felhívása szükséges, ekkor adja meg a hibakódot.</p>  |
| Kijelzések villognak                     | <p>A készülékajtó nincs teljesen becsukva.<br/> ▶ Csukja be a készülék ajtaját.<br/> – Az edényt úgy rakja be, hogy a részei ne nyúljanak ki az edénytartó kosárból, és ne gátolják a készülékajtó biztonságos zárását.</p>  |

| Hiba                    | Ok és hibaelhárítás  |
|-------------------------|--|
| Az edény nedves maradt. | <p>Nem használt öblítőszer, vagy az adagolási mennyiség túl alacsonyra van beállítva.</p> <ol style="list-style-type: none"><li>1. Öblítőszer → <i>Oldal 30</i> betöltése szükséges.</li><li>2. Állítsa be az adagolandó öblítőszer mennyiségét. → <i>"A hozzáadott öblítőszer mennyiségének beállítása", Oldal 31</i></li></ol> |
|                         | <p>A választott programnak nincs szárítási fázisa</p> <ul style="list-style-type: none"><li>▶ Válasszon szárítást tartalmazó programot.</li></ul>  |
|                         | <p>Az edények vagy evőeszközök mélyedéseiben felgyűlik a víz.</p> <ul style="list-style-type: none"><li>▶ Az edényt lehetőleg ferdén rakja be.</li></ul>   |
|                         |   |
|                         | <p>A használt kombinált mosogatószernek rossz a szárítási teljesítménye.</p> <ol style="list-style-type: none"><li>1. A szárítási teljesítmény fokozásához használjon öblítőszer.</li><li>2. Használjon másik, jobb szárítási teljesítményű kombinált mosogatószer.</li></ol>  |
|                         | <p>Nincs bekapcsolva az extra szárítás az erősebb szárításhoz.</p> <ul style="list-style-type: none"><li>▶ Kapcsolja be az extra szárítás funkciót.</li></ul>  |
|                         | <p>Az edényt túl korán kiszedték, vagy még nem fejeződött be a szárítási művelet.</p> <ol style="list-style-type: none"><li>1. Várja ki a program végét.</li><li>2. Csak 30 perccel a program vége után vegye ki az edényt.</li></ol>  |
|                         | <p>A használt öblítőszernek korlátozott a szárítási teljesítménye.</p> <ul style="list-style-type: none"><li>▶ Használjon márkás öblítőszer.</li></ul> <p>Az ökotermékek korlátozott hatékonysággal rendelkezhetnek.</p>   |

| <b>Hiba</b>                                       | <b>Ok és hibaelhárítás</b>   |
|---|--|
| A műanyag edény nem száraz.                       | Nem hiba. Gyengébb hőtároló képessége miatt a műanyag rosszabbul szárad.<br>▶ Nem lehetséges megoldás.   |
| Az evőeszköz nem száraz.                          | Az evőeszköz helytelenül van szétválogatva az evőeszköztartó kosárban vagy az evőeszköztartó fiókban.<br><b>1.</b> Az evőeszközt helyesen rakja be.<br>→ <i>"Edények berakása", Oldal 36</i><br><b>2.</b> Az evőeszközöket lehetőleg egyenként rakja be.<br><b>3.</b> Kerülje a felfekvési pontokat. |
| A készülék belső oldalai mosogatás után nedvesek. | Nem hiba. A kondenzációs szárítás miatt a mosogatótartályban a vízcseppek fizikailag indokoltak és szükségszerűek. A levegőben lévő páratartalom lecsapódik a készülék belső falain, lefolyik, és leszivattyúzásra kerül.<br>Nincs tennivaló.  |
| Ételmaradékok az edényen.                         | Az edény túl szorosan van elrendezve.<br><b>1.</b> Az edényt elegendő szabad helyet hagyva rakja be.<br>A permetező sugaraknak el kell érniük az edények felületét.<br><b>2.</b> Kerülje a felfekvési pontokat.  |
|   | Az edénytartó kosár túl van töltve.<br><b>1.</b> Az edényt elegendő szabad helyet hagyva rakja be.<br>A permetező sugaraknak el kell érniük az edények felületét.<br><b>2.</b> Kerülje a felfekvési pontokat.  |
|   | A szórókar forgása blokkolt.<br>▶ Az edényt úgy rakja be, hogy az edény ne akadályozza a szórókarok forgását.  |
|   | A szórókarfűvókák eltömődtek.<br>▶ A szórókarok → <i>Oldal 43</i> megtisztítása szükséges.   |
|   | A szűrők elszennyeződtek.<br>▶ Tisztítsa meg a szűrőket.<br>→ <i>"A szűrők megtisztítása", Oldal 42</i>  |
|   | A szűrők helytelenül vannak behelyezve és/vagy nincsenek rögzítve.<br><b>1.</b> Helyezze be megfelelően a szűrőket.<br>→ <i>"Szűrőrendszer", Oldal 42</i><br><b>2.</b> Rögzítse a szűrőket.  |
|   | Túl gyenge mosogatóprogramot választott.<br>▶ Válasszon erősebb mosogatóprogramot.   |

| Hiba                                   | Ok és hibaelhárítás  |
|--|--|
| Ételmaradékok az edényen.              | <p>▶ Szabályozza megfelelően az érzékelőrendszer érzékenységet.</p> <hr/> <p>Az edény előtisztítása túl erős volt. Az érzékelőrendszer enyhe programlefutást választ. A makacs szennyzödésekét részben nem lehet eltávolítani.</p> <p>▶ Csak a nagyobb ételmaradványokat távolítsa el, az edényt nem kell előmosogatni.</p> <hr/> <p>A magas, keskeny edényeket a sarkoknál nem mossa ki megfelelően a gép.</p> <p>▶ A magas, keskeny edényeket ne túl ferdén és ne a sarkoknál helyezze el.</p> <hr/> <p>A felső edénytartó kosár a jobb és a bal oldalon nem ugyanolyan magasságra van beállítva.</p> <p>▶ A felső edénytartó kosarat a bal és a jobb oldalon ugyanolyan magasságra állítsa be.<br/>→ <i>"Felső edénytartó kosár", Oldal 22</i></p>  |
| Mosogatószer-maradványok a készülékben | <p>A mosogatószeres rekesz fedelét edények blokkolják, a fedél nem nyílik fel.</p> <p>1. Úgy rakja be az edényt a felső edénytartó kosárba, hogy a tablettafelfogó tálat ne torlaszolja el az edény.<br/>→ <i>"Edények berakása", Oldal 36</i></p> <p>Az edények blokkolják a rekesz fedelét.</p> <p>2. Ne helyezzen edényt és illatadagolót a tablettafelfogó táliba.</p> <hr/> <p>A mosogatószeres rekesz fedelét a tabletták blokkolják, a fedél nem nyílik fel.</p> <p>▶ A tablettát keresztben, nem pedig állítva tegye a mosogatószeres rekeszbe.</p> <hr/> <p>A tablettákat gyors vagy rövid programban használják. Nincs elég idő a tabletták feloldódására.</p> <p>▶ Erősebb program választása vagy por alakú mosogatószer → <i>Oldal 32</i> használata szükséges.</p> <hr/> <p>A tisztító hatás és a feloldódási képesség hosszabb tárolási idő esetén csökken, vagy a mosogatószer erősen összecsomósodott.</p> <p>▶ A mosogatószer → <i>Oldal 32</i> váltása szükséges.</p> |



| Hiba   | Ok és hibaelhárítás  |
|--|--|
| Vízfoltok vannak a műanyag részeken.   | <p>A cseppképződés műanyag felületeken fizikailag elkerülhetetlen. Leszárítás után vízfoltok láthatók.</p> <ul style="list-style-type: none"> <li>▶ Erősebb programot válasszon.</li> <li>▶ Az edényt ferdén rakja be.<br/>→ "Edények berakása", <i>Oldal 36</i></li> <li>▶ Használjon öblítőszeret.<br/>→ "Öblítőszer", <i>Oldal 30</i></li> <li>▶ Állítsa magasabb fokozatra a vízlágyító berendezést.</li> </ul>  |
| Letörölhető vagy vízben oldható lerakódások vannak a készülék belsejében vagy az ajtón.          | <p>A mosogatószer összetevői lerakódnak. Ezek a lerakódások vegyszerrel többnyire nem távolíthatók el.</p> <ul style="list-style-type: none"> <li>▶ A mosogatószer → <i>Oldal 32</i> váltása szükséges.</li> <li>▶ Mechanikusan tisztítsa ki a készüléket.</li> </ul> <p>Fehér bevonat rakódik le a készülék belsejében.</p> <ol style="list-style-type: none"> <li>1. Állítsa be helyesen a vízlágyító berendezést.<br/>A legtöbb esetben magasabb fokozatot kell beállítania.</li> <li>2. Szükség esetén váltson mosogatószert.</li> </ol> |
| Fehér, nehezen eltávolítható lerakódások vannak az edényen, a készülék belsejében vagy az ajtón. | <p>A mosogatószer összetevői lerakódnak. Ezek a lerakódások vegyszerrel többnyire nem távolíthatók el.</p> <ul style="list-style-type: none"> <li>▶ A mosogatószer → <i>Oldal 32</i> váltása szükséges.</li> <li>▶ Mechanikusan tisztítsa ki a készüléket.</li> </ul>  |
|  | <p>Roszul van beállítva a keménységi tartomány, vagy a vízkeménység nagyobb, mint 35 °dH (6,2 mmol/l).</p> <ul style="list-style-type: none"> <li>▶ A vízlágyító berendezés → <i>Oldal 27</i> beállítása szükséges a vízkeménységhez igazítva, vagy pedig speciális só utántöltése.</li> </ul>   |
|  | <p>A 3in1 mosogatószer, a bio mosogatószer vagy az öko mosogatószer nem elég hatékony.</p> <ul style="list-style-type: none"> <li>▶ A vízlágyító berendezés → <i>Oldal 27</i> beállítása szükséges a vízkeménységhez igazítva, vagy külön szerek (jó minőségű mosogatószer, speciális só, öblítőszer) használata.</li> </ul>   |
|  | <p>Túl kevés az adagolt mosogatószer.</p> <ul style="list-style-type: none"> <li>▶ A mosogatószer-adag növelése vagy a mosogatószer → <i>Oldal 32</i> váltása szükséges.</li> </ul>  |
|  | <p>Túl gyenge mosogatóprogramot választott.</p> <ul style="list-style-type: none"> <li>▶ Válasszon erősebb mosogatóprogramot.</li> </ul>   |

| Hiba  | Ok és hibaelhárítás   |
|---|---|
| Fehér, nehezen eltávolítható lerakódások vannak az edényen, a készülék belsejében vagy az ajtón.                              | <ul style="list-style-type: none"><li>▶ Szabályozza megfelelően az érzékelőrendszer érzékenységét.</li></ul>  |
| Teamaradványok vagy ajakrúzs-maradványok az edényen.  | <p>Túl alacsony a mosogatási hőmérséklet.</p> <ul style="list-style-type: none"><li>▶ Válasszon magasabb mosogatási hőmérsékletű programot.</li></ul> <p>Nem megfelelő, vagy túl kevés az adagolt mosogatószer.</p> <ul style="list-style-type: none"><li>▶ Megfelelő mosogatószer → <i>Oldal 32</i> használata szükséges, amelyet a gyártó előírásai szerint adagoljon.</li></ul>  |
|   | <p>Az edény előtisztítása túl erős volt. Az érzékelőrendszer enyhe programlefutást választ. A makacs szennyződéseket részben nem lehet eltávolítani.</p> <ul style="list-style-type: none"><li>▶ Csak a nagyobb ételmaradványokat távolítsa el, az edényt nem kell előmosogatni.</li></ul>  |
| Színes (kék, sárga, barna), nehezen vagy nem eltávolítható lerakódások vannak a készülék belsejében vagy nemesacél edényeken. | <p>A bevonatképződést zöldségek (káposzta, zeller, burgonya, tészta, ...) összetevői vagy a vezetékes vízben található anyagok (mangán) okozzák.</p> <ul style="list-style-type: none"><li>▶ Tisztítsa meg a készüléket.</li></ul> <p>A bevonatokat mechanikus tisztítás → <i>Oldal 41</i> útján vagy géptisztító szerrel távolíthatja el. A bevonatokat nem lehet mindig maradéktalanul eltávolítani, de az egészségre nem ártalmasak.</p> |
|   | <p>A bevonatképződést fém alkotóelemek okozzák az ezüst vagy alumínium edényen.</p> <ul style="list-style-type: none"><li>▶ Tisztítsa meg a készüléket.</li></ul> <p>A bevonatokat mechanikus tisztítás → <i>Oldal 41</i> útján vagy géptisztító szerrel távolíthatja el. A bevonatokat nem lehet mindig maradéktalanul eltávolítani, de az egészségre nem ártalmasak.</p>  |

| Hiba   | Ok és hibaelhárítás  |
|--|--|
| Színes (sárga, narancsszínű, barna), könnyen eltávolítható lerakódások vannak a készülék belsejében (leginkább az aljré-<br>szén). | <p>A bevonat ételmaradékok és a vezetékes víz összetevőiből (vízkő) képződik, „szappanszerű”.</p> <ol style="list-style-type: none"> <li>1. Ellenőrizze a vízlágyító berendezés beállítását.<br/>→ <i>"A vízlágyító berendezés beállítása", Oldal 28</i></li> <li>2. Töltsön be speciális sót.<br/>→ <i>"Speciális só betöltése", Oldal 28</i></li> <li>3. Ha kombinált mosogatószer (tablettát) használ, kapcsolja be a vízlágyító berendezést.<br/>Vegye figyelembe a mosogatószerekhez adott útmutatásokat.<br/>→ <i>"A mosogatószerekkel kapcsolatos útmutatások", Oldal 33</i></li> </ol> |
| A készülék belsejében elszíneződtek a műanyag részek.  | <p>A készülék belsejében a műanyag részek elszíneződhetnek a mosogatógép élettartama alatt.</p> <ul style="list-style-type: none"> <li>▶ Elszíneződések előfordulhatnak, és nem befolyásolják hátrányosan a készülék működését.</li> </ul>   |
| Műanyag részek elszíneződtek.  | <p>Túl alacsony a mosogatási hőmérséklet.</p> <ul style="list-style-type: none"> <li>▶ Válasszon magasabb mosogatási hőmérsékletű programot.</li> </ul> <p>Az edény előtisztítása túl erős volt. Az érzékelőrendszer enyhe programlefutást választ. A makacs szennyzedéseket részben nem lehet eltávolítani.</p> <ul style="list-style-type: none"> <li>▶ Csak a nagyobb ételmaradványokat távolítsa el, az edényt nem kell előmosogatni.</li> </ul>   |
| Eltávolítható fátolosodás van a poharakon, fémes külsejű poharakon és evőeszközökön.   | <p>A hozzáadott öblítőszer mennyisége túl nagyra van beállítva.</p> <ul style="list-style-type: none"> <li>▶ Állítsa az öblítőszer-berendezést alacsonyabb fokozatra.</li> </ul>   |
|  | <p>Nincs betöltve öblítőszer.</p> <ul style="list-style-type: none"> <li>▶ → <i>"Öblítőszer betöltése", Oldal 30</i></li> </ul>  |
|  | <p>Mosogatószer-maradványok vannak az öblítés programfázisban. A mosogatószeres rekesz fedelét edények blokkolták, és a fedél nem nyílt fel teljesen.</p> <ol style="list-style-type: none"> <li>1. Úgy rakja be az edényt a felső edénytartó kosárba, hogy a tablettafelfogó tálat ne torlaszolja el az edény.<br/>→ <i>"Edények berakása", Oldal 36</i><br/>Az edények blokkolják a rekesz fedelét.</li> <li>2. Ne helyezzen edényt és illatadagolót a tablettafelfogó tálba.</li> </ol>   |

| Hiba   | Ok és hibaelhárítás  |
|--|--|
| Eltávolítható fátýolosodás van a poharakon, fémese külsejű poharakon és evőeszközökön.   | <p>Az edény előtisztítása túl erős volt. Az érzékelőrendszer enyhe programlefutást választ. A makacs szennyeződéseket részben nem lehet eltávolítani.</p> <ul style="list-style-type: none"> <li>▶ Csak a nagyobb ételmaradványokat távolítsa el, az edényt nem kell előmosogatni.</li> <li>▶ Szabályozza megfelelően az érzékelőrendszer érzékenységét.</li> </ul>  |
| Visszafordíthatatlan üveghomályosodás.   | <p>A poharak nem mosogatógép-állók, csak mosogatógépben tisztíthatók.</p> <ul style="list-style-type: none"> <li>▶ Használjon mosogatógép-álló poharakat.</li> <li>▶ Kerülni kell a hosszú gőzfázist (állásidőt) a mosogató vége után.</li> <li>▶ Használjon alacsonyabb hőmérsékletű programot.</li> <li>▶ Állítsa be a vízlágyító berendezést a vízkeménységi fokra.</li> <li>▶ Használjon üvegvédő összetevőket tartalmazó mosogatószert.</li> </ul>  |
| Rozsdanyomok az evőeszközökön.   | <p>Az evőeszköz nem eléggé rozsdamentes. A késpengéket gyakran fokozottabban igénybe veszi a mosogató.</p> <ul style="list-style-type: none"> <li>▶ Használjon rozsdamentes edényt.</li> </ul>   |
| Mosogatószer-maradványok vannak a mosogatószeres rekeszben vagy a tablettafelfogó tában. | <p>Az evőeszköz akkor is rozsdásodik, ha rozsdásodó tárgyakkal együtt mosogatják el.</p> <ul style="list-style-type: none"> <li>▶ Ne mosogasson rozsdásodó tárgyat.</li> </ul> <p>A mosogatóvíz sótartalma túl magas.</p> <ol style="list-style-type: none"> <li>1. Távolítsa el a kiszóródott sót a mosogatótartályból.</li> <li>2. A speciális só tartályának a zárját erősen zárja le.</li> </ol> <p>Edényrészek blokkolták a szórókarokat, és a mosogató szer öblítésnél nem ürült ki.</p> <ul style="list-style-type: none"> <li>▶ Gondoskodjon arról, hogy a szórókarok ne legyenek blokkolva és szabadon foroghassanak.</li> </ul> <p>A mosogatószeres rekesz nedves volt a mosogató szer betöltésekor.</p> <ul style="list-style-type: none"> <li>▶ A mosogatószert csak száraz mosogatószeres rekeszbe töltsse be.</li> </ul> |
| Szokatlanul sok hab képződik.  | <p>Kézi mosogatószer van az öblítő szeres tartályban.</p> <ul style="list-style-type: none"> <li>▶ A tartályt haladéktalanul töltsse fel öblítő szerrel.<br/>→ "Öblítő szer betöltése", Oldal 30</li> </ul> <p>Kiömlött az öblítő szer.</p> <ul style="list-style-type: none"> <li>▶ Távolítsa el az öblítőszert egy ruhával.</li> </ul>   |

| <b>Hiba</b>  | <b>Ok és hibaelhárítás</b>   |
|--|--|
| Szokatlanul sok hab képződik.                      | A használt mosogatószer vagy készülékápoló szer túl sok habot képez.<br>▶ Váltson mosogatószer-márkát.   |
| <b>Hiba</b>  | <b>Ok és hibaelhárítás</b>   |
| Világít a speciális só utántöltés-jelző.           | Hiányzik a speciális só.<br>▶ Speciális só → <i>Oldal 28</i> betöltése szükséges.<br>Az érzékelő nem ismeri fel a speciálissó-tablettákat.<br>▶ Ne használjon speciálissó-tablettákat.   |
| Nem világít a speciális só utántöltés-jelző.       | Ki van kapcsolva a vízlágyító berendezés.<br>▶ A vízlágyító berendezés beállítása → <i>Oldal 28</i>  |
| Világít az öblítőszer-utántöltés-jelző.            | Hiányzik az öblítőszer.<br>1. Öblítőszer → <i>Oldal 30</i> betöltése szükséges.<br>2. Állítsa be az adagolandó öblítőszer mennyiségét.<br>→ "A hozzáadott öblítőszer mennyiségének beállítása", <i>Oldal 31</i>  |
| Nem világít az öblítőszer-utántöltésjelző.         | Az öblítőszer-berendezés ki van kapcsolva.<br>▶ → "A hozzáadott öblítőszer mennyiségének beállítása", <i>Oldal 31</i>  |
| <b>Hiba</b>  | <b>Ok és hibaelhárítás</b>   |
| A program befejezése után víz marad a készülékben. | A szűrőrendszer vagy a szűrők alatti tartomány eldugult.<br>1. A szűrők → <i>Oldal 42</i> megtisztítása szükséges.<br>2. A szennyvízszivattyú → <i>Oldal 56</i> megtisztítása szükséges.<br>A program még nem fejeződött be.<br>▶ Várja ki a program végét, vagy szakítsa meg resettel a programot.<br>▶ → "Program megszakítása", <i>Oldal 39</i> |
| A készülék nem kapcsolható be vagy nem kezelhető.  | A készülék funkciói kimaradtak.<br>1. Húzza ki a hálózati csatlakozódugót vagy kapcsolja ki a biztosítékot.<br>2. Várjon legalább 2 percet.<br>3. Csatlakoztassa a készüléket a villamos hálózatra.<br>4. Kapcsolja be a készüléket.   |
| A készülék nem indul el.                           | A lakásban nincs rendben a biztosíték.<br>▶ Ellenőrizze a lakásban a biztosítékot.<br>A hálózati kábel nincs bedugva.<br>1. Ellenőrizze, hogy a csatlakozóaljzat működik-e.  |

| <b>Hiba</b>   | <b>Ok és hibaelhárítás</b>  |
|---|---|
| A készülék nem indul el.                                      | <p>2. Ellenőrizze, hogy a hálózati kábel teljesen be van-e dugva a csatlakozóaljzatba és a készülék hátoldalán.</p> <p>A készülékajtó nincs teljesen becsukva.<br/>▶ Csukja be a készülékajtót.</p>   |
| A program önállóan elindul.                                   | <p>Nem várta meg a program végét.<br/>▶ → "Program megszakítása", Oldal 39</p>  |
| A készülék program közben megáll, vagy a program félbeszakad. | <p>A készülékajtó nincs teljesen becsukva.<br/>▶ Csukja be a készülékajtót.</p> <p>Az árambevezetés és/vagy a vízbevezetés megszakadt.</p> <p>1. Ellenőrizze az árambevezetést.<br/>2. Ellenőrizze a vízbevezetést.</p> <p>A felső kosár nekinyomódik a belső ajtnak és megakadályozza a készülékajtó biztonságos becsukását.<br/>▶ Ellenőrizze, hogy dugaszolóaljzat vagy a nem leszerelt tömlőtartó nem nyomja-e be a készülék hátfalát.<br/>▶ Az edényt úgy rakja be, hogy a részei ne nyúljanak ki az edénytartó kosárból, és ne gátolják a készülékajtó biztonságos zárását.</p> |
| <b>Hiba</b>   | <b>Ok és hibaelhárítás</b>  |
| A készülékajtót nem lehet becsukni.                           | <p>Az ajtózár átfordult.<br/>▶ A készülékajtót nagyobb erőfeszítéssel csukja be.</p> <p>Az ajtó becsukását a beépítés blokkolja.<br/>▶ Ellenőrizze, hogy a készüléket megfelelően építették-e be.</p> <p>A készülékajtó, az ajtódekor vagy ráépített elemek becsukáskor nem ütközhetnek hozzá a szomszédos szekrényekhez és a munkalaphoz.</p>  |
| A mosogatószeres rekesz fedelét nem lehet becsukni.           | <p>A mosogatószeres rekeszt vagy a fedelet összeragadt mosogatószer-maradványok blokkolják.<br/>▶ Távolítsa el a mosogatószer-maradványokat.</p>  |
| <b>Hiba</b>   | <b>Ok és hibaelhárítás</b>  |
| Kattogó zaj a betöltő-szelepeknél.                            | <p>A házi elosztórendszerrel függ. Nem készülékhiba áll fenn. Nincs hatással a készülék működésére.<br/>▶ Az elhárítás csak a házi elosztórendszerben lehetséges.</p>   |

---

| <b>Hiba</b>             | <b>Ok és hibaelhárítás</b>   |
|-------------------------|--|
| Kopogó vagy csörgő zaj. | A szórókar nekiütődik az edénynek. <ul style="list-style-type: none"><li>▶ Úgy helyezze be az edényt, hogy a szórókarok ne ütődjenek neki az edénynek.</li></ul>   |
|                         | A vízsugarak kisebb mennyiségű berakott edény esetén közvetlenül éri a mosogatótartályt. <ul style="list-style-type: none"><li>▶ Az edényt egyenletesen ossza el.</li><li>▶ Rakjon több edényt a készülékbe.</li></ul> |
|                         | A könnyű edények mosogatás közben mozognak. <ul style="list-style-type: none"><li>▶ A könnyű edényt stabilan helyezze be.</li></ul>  |

---

## 18.1 A szennyvízszivattyú megtisztítása

A darabos ételmaradékok vagy idegen testek blokkolhatják a szennyvízszivattyút. Ha a mosogatóvíz már nem folyik le rendesen, meg kell tisztítani a szennyvízszivattyút.

### **⚠ FIGYELMEZTETÉS** **Sérülésveszély!**

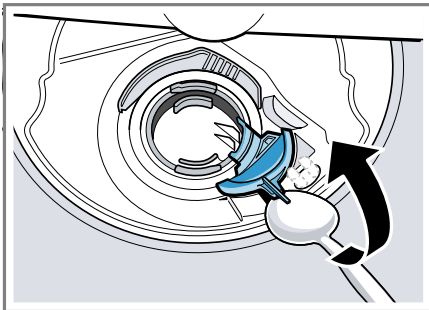
Az éles és hegyes tárgyak, mint például üvegcserepek, blokkolhatják a szennyvízszivattyút és sérülést okozhatnak.

▶ Az idegen testeket óvatosan távolítsa el.

1. Válassza le a készüléket a hálózatról.
2. Vegye ki a felső és az alsó edénytartó kosarat.
3. Vegye ki a szűrőrendszert.
4. A vizet meregesse ki.

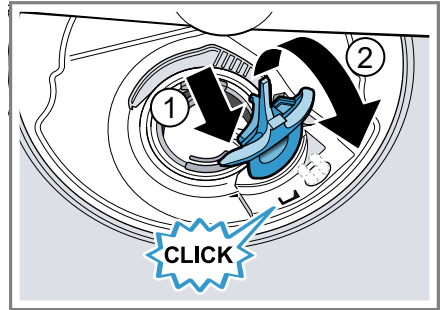
Adott esetben vegyen segítségül egy szivacsot.

5. A szivattyú burkolatát egy kanál segítségével emelje ki, és a bordánál fogja meg.



6. A szivattyú burkolatát ferdén befelé emelje meg, és vegye ki.
7. Távolítsa el a lapátkerék körül lévő ételmaradványokat és idegen testeket.

8. Helyezze be a szivattyú burkolatát ①, és nyomja lefelé ②.



- ✓ A szivattyú burkolata hallhatóan bepattan.
9. Szerelje be a szűrőrendszert.
  10. Tegye vissza az alsó és a felső edénytartó kosarat.

---

## 19 Szállítás, tárolás és ártalmatlanítás

### 19.1 Készülék leszerelése

1. Válassza le a készüléket a hálózatról.
2. Zárja el a vízcsapot.
3. Szerelje le a szennyvízcsatlakozót.
4. Szerelje le az ivóvíz-csatlakozót.
5. Ha vannak, oldja ki a bútordarabokhoz rögzítő csavarokat.
6. Ha van, szerelje le a talplemezt.
7. Óvatosan húzza ki a készüléket, a tömlőt pedig húzza utána.

### 19.2 A készülék fagyállóvá tétele

Ha a készülék fagyveszélyes helyiségben, pl. nyaralóban áll, üritse le teljesen a készüléket.

▶ Üritse le a készüléket. → Oldal 57



## 19.3 A készülék szállítása

A készülék károsodásának elkerülése érdekében a készüléket szállítás előtt ürítse le.

**Megjegyzés:** Azért, hogy ne kerüljön visszamaradt víz a gépvezérlésbe, és ne vezessen a készülék károsodásához, a készüléket csak állítva szállítsa.

1. Vegye ki az edényt a készülékből.
2. A nem rögzített elemeket biztosítsa.
3. Nyissa ki a vízcsapot.
4. Kapcsolja be a készüléket.  
→ *Oldal 37*
5. Válassza a maximális hőmérsékletű programot.  
→ *"Programok", Oldal 19*
6. Indítsa el a programot. → *Oldal 38*
7. A készülék leürítéséhez kb. 4 perc elteltével szakítsa meg a programot.  
→ *"Program megszakítása", Oldal 39*
8. Kapcsolja ki a készüléket.  
→ *Oldal 39*
9. Zárja el a vízcsapot.
10. Ahhoz, hogy a készülékből leürítse a maradék vizet, oldja a bejövő víz tömlőjét, és folyassa ki a vizet.

## 19.4 A régi készülék ártalmatlanítása

A környezetkímélő ártalmatlanításnak köszönhetően az értékes nyersanyagok újra felhasználhatók.

### FIGYELMEZTETÉS Egészségkárosodás veszélye!

A gyermekek bezárhatják magukat a készülékbe, és veszélyeztethetik az életüket.

► A kiszolgált készülék hálózati csatlakozóvezetékeinek hálózati dugóját húzza ki, majd vágja át a hálózati csatlakozóvezetékét, és oly mértékben tegye tönkre a készülék ajtajának zárját, hogy az ajtót többé ne lehessen becsukni.

1. Húzza ki a hálózati csatlakozóvezeték dugóját.
2. Vágja el a hálózati csatlakozóvezetékét.
3. Környezetkímélő módon ártalmatlantassa a készüléket.



Ez a készülék az elhasznált villamossági és elektronikai készülékek-ről szóló 2012/19/EU irányelvnek megfelelő jelölést kapott.

Ez az irányelv a már nem használt készülékek visszavételének és hasznosításának EU-szerte érvényes kereteit határozza meg.

## 20 Vevőszolgálat

A megfelelő környezetbarát tervezésről szóló rendelet szerint a működés szempontjából releváns eredeti pótalkatrészeket készülékének az Európai Gazdasági Térségben való forgalom-

ba hozatalától számítva legalább 10 évig beszerezheti vevőszolgálatunknál.

**Megjegyzés:** A vevőszolgálat tevékenysége a gyártói garanciális feltételek keretében ingyenes.

Az Ön országában érvényes garanciaidőre és garanciális feltételekről vevőszolgálatunktól, kereskedőjétől vagy weboldalunkról szerezhet részletes információkat.

Ha a vevőszolgálatához fordul, tartsa kéznél készüléke termékszámát (E-Nr.) és gyártási számát (FD).

A vevőszolgálat elérhetőségét megtalálja a vevőszolgálatok mellékelt jegyzékében vagy a weboldalunkon.

## 20.1 Termékszám (E-Nr.) és gyártási szám (FD)

A termékszámot (E-Nr.) és a gyártási számot (FD) a készülék típustábláján találja.

Az adattábla a készülékajtó belső oldalán található.

Készüléke adatait és a vevőszolgálat telefonszámát gyorsan megtalálja, ha feljegyzi magának az adatokat.

## 20.2 AQUA-STOP garancia<sup>1</sup>

Az eladóval szemben vállalt, az adásvételi szerződésből fakadó garanciális igények kiegészítéseképpen és gyártói garanciánk kiegészítéseként az alábbi feltételekkel teljesítjük a kártérítést.

- Ha Aqua-Stop rendszerünk hibája miatt vízkár keletkezett, akkor megtérítjük a magánfelhasználók kárát. A vízellátás biztonságának garantálása érdekében a készüléket be kell kötni a villamos hálózatba.
- A felelősségi garancia a készülék teljes élettartama alatt fennáll.

- A garanciaigény feltétele, hogy az Aqua-Stop funkcióval rendelkező készüléket útmutatóinknak megfelelően szakszerűen állítsák fel és csatlakoztassák; ez vonatkozik a szakszerűen felszerelt Aqua-Stop meghosszabbításra (eredeti tartozék) is. Garanciánk nem terjed ki a vízcsapon lévő Aqua-Stop csatlakozó előtti hibás vezetékekre vagy szerelvényekre.
- Az Aqua-Stop funkcióval rendelkező készülékeket alapvetően nem kell üzem közben felügyelnie, ill. utána a vízcsap elzárásával biztosítani. A vízcsapot csak akkor kell elzárni, ha hosszabb időn át, pl. többhetes szabadság alatt, nem tartózkodik a lakásában.

---

<sup>1</sup> A készülék kivitelétől függően

## 21 Műszaki adatok

|                         |  |
|-------------------------|--|
| Súly                    | max.: 60 kg  |
| Feszültség              | 220 - 240 V, 50 Hz vagy 60 Hz  |
| Teljesítményszükséglet  | 2000 - 2400 W  |
| Biztosíték              | 10 - 16 A  |
| Víznyomás               | <ul style="list-style-type: none"> <li>■ min. 0,05 MPa (0,5 bar)</li> <li>■ max. 1 MPa (10 bar)</li> </ul> |
| Beérkező víz mennyisége | min. 10 l/perc   |
| Víz hőmérséklet         | Hideg víz.<br>meleg víz max.: 60 °C  |
| Kapacitás               | 12 - 15 teríték  |

A modellre vonatkozó további információk az interneten a <https://eprel.ec.europa.eu/1> címen található. Ez az internetcím az Európai Unió hivatalos termékadatbankjára, az EPREL-re mutat. A modell kereséséhez kövesse a megjelenő utasításokat. A modell azonosítója az adattáblán található termékszám (E-Nr.) perjel előtti része. Másik megoldásként a modellazonosítót megtalálja az EU-energiacímke első sorában is.

<sup>1</sup> Csak az Európai Gazdasági Térség országai számára érvényes



## Thank you for buying a Bosch Home Appliance!

Register your new device on MyBosch now and profit directly from:

- **Expert tips & tricks for your appliance**
- **Warranty extension options**
- **Discounts for accessories & spare-parts**
- **Digital manual and all appliance data at hand**
- **Easy access to Bosch Home Appliances Service**

Free and easy registration – also on mobile phones:

**[www.bosch-home.com/welcome](http://www.bosch-home.com/welcome)**



## Looking for help? You'll find it here.

Expert advice for your Bosch home appliances, help with problems or a repair from Bosch experts.

Find out everything about the many ways Bosch can support you:

**[www.bosch-home.com/service](http://www.bosch-home.com/service)**

Contact data of all countries are listed in the attached service directory.

### **BSH Hausgeräte GmbH**

Carl-Wery-Straße 34  
81739 München, GERMANY  
[www.bosch-home.com](http://www.bosch-home.com)

A Bosch Company



**9001898325** (031005) 640 EV

hu