



BOSCH



Register your
new device on
MyBosch now and
get free benefits:
[bosch-home.com/
welcome](https://bosch-home.com/welcome)

Borhűtő szekrény

KUW20..

[hu] Használati útmutató

További információkat a Digitális felhasználói kézikönyvben talál.



Tartalomjegyzék

1 Biztonság	4	7.3 A készülék kikapcsolása.....	14
1.1 Általános útmutatások.....	4	7.4 Hőmérséklet beállítása.....	14
1.2 Rendeltetészerű használat	4	8 Kiegészítő funkciók	14
1.3 A használók körének korlátozása	4	8.1 Belső világítás	14
1.4 Biztonságos szállítás	4	8.2 Bemutató mód.....	15
1.5 Biztonságos telepítés	5	9 Riasztás	15
1.6 Biztonságos használat	6	9.1 Ajtóriasztás	15
1.7 Sérült készülék	7	9.2 Hőmérséklet-riasztás	15
2 Anyagi károk elkerülése	9	10 Borhűtő rekesz	15
3 Környezetvédelem és takarékoság	9	10.1 Standard palackok maximális számának besorolása.....	15
3.1 A csomagolási hulladék ártalmatlanítása	9	10.2 Tippek a bortároláshoz	16
3.2 Energiamegtakarítás	9	10.3 Fogyasztási hőmérsékletek... ..	16
4 Elhelyezés és csatlakoztatás	9	11 Leolvasztás	16
4.1 A csomagolás tartalma	9	11.1 Borhűtő rekesz leolvasztása ..	16
4.2 A felállítási helyre vonatkozó kritériumok.....	10	12 Tisztítás és ápolás	17
4.3 A készülék felszerelése.....	10	12.1 A készülék előkészítése a tisztításhoz	17
4.4 A készülék előkészítése az első használatra	10	12.2 A gép tisztítása.....	17
4.5 A készülék elektromos csatlakoztatása	11	12.3 Tisztítsa meg az olvadékvíz-csatornát és a leeresztőnyílást.....	18
5 Ismerkedés	12	12.4 A felszerelés elemeinek eltávolítása	18
5.1 Készülék	12	13 Zavarok elhárítása	19
5.2 Kezelőfelület	13	14 Tárolás és ártalmatlanítás	21
6 Felszereltség	13	14.1 A készülék üzemen kívül helyezése.....	21
6.1 Palacktartó.....	13	14.2 A régi készülék ártalmatlanítása	21
7 A kezelés alapjai	14		
7.1 A készülék bekapcsolása	14		
7.2 Üzemeltetési útmutató.....	14		

15 Vevőszolgálat	21
15.1 Termékszám (E-Nr.) és gyártási szám (FD)	22
16 Műszaki adatok	22



1 Biztonság

Tartsa be a következő biztonsági előírásokat.

1.1 Általános útmutatások

- Gondosan olvassa el ezt az útmutatót.
- Őrizze meg az útmutatót és a termékinformációkat a későbbi használat céljára, vagy az újabb tulajdonos számára.
- Ha szállítás közben megsérült a készülék, ne csatlakoztassa.

1.2 Rendeltetésszerű használat

A készüléket csak a következőkre használja:

- bor tárolására.
- a háztartásban és az otthoni környezet zárt helyiségeiben.
- legfeljebb 1200 méter tengerszint feletti magasságig.

1.3 A használók körének korlátozása

Ezt a készüléket 8 év feletti gyermekek és csökkent testi, érzékszervi vagy mentális képességekkel, illetve kevés tapasztalattal és/vagy ismerettel rendelkező személyek is használhatják felügyelet mellett, vagy ha megtanították nekik a készülék biztonságos használatát és megértették a lehetséges veszélyeket.

Gyermekek nem játszhatnak a készülékkel.

A készülék tisztítását és a felhasználói karbantartást nem végezhetik gyermekek felügyelet nélkül.

3 évesnél idősebb és 8 évesnél fiatalabb gyermekek feltölthetik és kipakolhatják a hűtőgépet/fagyasztót.

1.4 Biztonságos szállítás

FIGYELMEZTETÉS – Sérülésveszély!

A készülék nehéz, megemelése sérülést okozhat.

- ▶ Ne emelje meg egyedül a készüléket.

1.5 Biztonságos telepítés

⚠ FIGYELMEZTETÉS – Áramütés veszélye!

A szakszerűtlen beszerelés veszélyes.

- ▶ A készüléket csak az adattáblán megadottak szerint csatlakoztassa és üzemeltesse.
- ▶ A készüléket csak szabályszerűen felszerelt, földelt csatlakozóaljzaton át csatlakoztassa a váltakozó áramú hálózatra.
- ▶ A házi villamos hálózat védővezető-rendszere legyen szabályszerűen beszerelve.
- ▶ A készülék ellátásához soha ne használjon külső kapcsolóberendezést, pl. időkapcsolós órát vagy távvezérlést.
- ▶ Ha a készülék be van építve, akkor a hálózati csatlakozóvezeték csatlakozódugója legyen szabadon hozzáférhető, vagy, ha szabad hozzáférés nem lehetséges, akkor a fix csatlakoztatásban beszerelt leválasztó berendezésnek kell lennie a kialakítási előírásoknak megfelelően.
- ▶ A készülék felállításakor ügyelni kell arra, hogy a hálózati csatlakozóvezeték ne szoruljon be, ne sérüljön meg.

A hálózati csatlakozóvezeték sérült szigetelése veszélyes.

- ▶ A hálózati csatlakozóvezeték soha ne érintkezzen hőforrásokkal.

⚠ FIGYELMEZTETÉS – Robbanásveszély!

Ha a készülék szellőzőnyílásai le vannak zárva, akkor a hűtőközegkör szivárgása esetén gyúlékony gáz-levegő elegy szabadulhat fel.

- ▶ A készülék burkolatán és a beépítési burkolaton lévő szellőzőnyílásokat ne zárja le.

⚠ FIGYELMEZTETÉS – Tűzveszély!

Meghosszabbított hálózati csatlakozóvezeték és nem engedélyezett adapterek használata veszélyes.

- ▶ Ne használjon hosszabbító kábelt vagy többszörös csatlakozóaljzatot.
- ▶ Csak a gyártó által engedélyezett adaptereket és hálózati csatlakozóvezetéseket használjon.

- ▶ Ha a hálózati csatlakozóvezeték túl rövid, és nem áll rendelkezésre hosszabb hálózati csatlakozóvezeték, forduljon villanyszerelőhöz az épületvillamosság módosításáért.

Áthelyezhető többszörös csatlakozóaljzatok és hálózati tápegységek túlhevülhetnek, és tüzet okozhatnak.

- ▶ Áthelyezhető többszörös csatlakozóaljzatokat és hálózati tápegységeket ne helyezzen a készülékek hátoldalára.

1.6 Biztonságos használat

⚠ FIGYELMEZTETÉS – Áramütés veszélye!

A behatoló nedvesség áramütést okozhat.

- ▶ A készüléket csak zárt helyiségben használja.
- ▶ A készüléket ne tegye ki nagy hőnek és nedvességnek.
- ▶ A készülék tisztításához ne használjon magasnyomású vagy gőzsugaras tisztítógépet.

⚠ FIGYELMEZTETÉS – Fulladásveszély!

A gyermekek a csomagolóanyagokat a fejükre húzhatják vagy magukra tekerhetik, és megfulladhatnak.

- ▶ Gyermekektől tartsa távol a csomagolóanyagot.
 - ▶ Ne engedje, hogy gyermekek játsszanak a csomagolóanyaggal.
- A gyermekek az apró alkatrészeket belélegezhetik vagy lenyelhetik, és megfulladhatnak tőlük.
- ▶ Gyermekektől tartsa távol az apró alkatrészeket.
 - ▶ Ne engedje, hogy gyermekek játsszanak az apró alkatrészekkel.

⚠ FIGYELMEZTETÉS – Robbanásveszély!

A hűtőkör sérülése miatt gyúlékony hűtőközeg távozhat és robbanhat fel.

- ▶ A leolvasztási folyamat felgyorsítására ne használjon más műszaki berendezéseket vagy hasonló eszközöket, mint a gyártó által ajánlottakat.
- ▶ A keményre fagyott élelmiszert tompa tárggyal, pl. fakanál nyelével válassza szét.

A gyúlékony hajtógázt tartalmazó termékek, pl. spray-k, illetve a robbanékony anyagok felrobbanhatnak.

- ▶ Ne tároljon gyúlékony hajtógázt tartalmazó termékeket és robbanékony anyagokat a készülékben.

⚠ FIGYELMEZTETÉS – Tűzveszély!

Az elektromos készülékek, pl. fűtőeszközök vagy elektromos jégkockakészítők kigyulladhatnak a készülék belsejében.

- ▶ Ne üzemeltessen elektromos készülékeket a készülék belsejében.

⚠ FIGYELMEZTETÉS – Sérülésveszély!

Szemsérülés a gyúlékony hűtőközeg és a káros gázok következtében.

- ▶ Ne rongálja meg a hűtőközegkör csöveit és a szigetelést.

1.7 Sérült készülék

⚠ FIGYELMEZTETÉS – Áramütés veszélye!

A sérült készülék és a sérült hálózati csatlakozóvezeték veszélyes.

- ▶ Soha ne használjon megsérült készüléket.
- ▶ Miközben a készüléket leválasztja az elektromos hálózatról, soha ne a hálózati csatlakozóvezetékét húzza. Mindig a hálózati csatlakozóvezeték dugóját húzza.
- ▶ Ha a készülék vagy a hálózati csatlakozóvezeték megsérült, azonnal húzza ki a hálózati csatlakozóvezeték csatlakozódugóját, vagy kapcsolja le a biztosítékszekrényben lévő biztosítékot.
- ▶ Forduljon a vevőszolgálathoz. → *Oldal 21*

A szakszerűtlen javítás veszélyes.

- ▶ A készüléket csak szakképzett személyek javíthatják.
- ▶ A készülék javításához csak eredeti pótalkatrészeket szabad használni.
- ▶ Ha a készülék hálózati csatlakozóvezetéke megsérül, akkor azt a veszélyek elkerülése érdekében csak a gyártó, a gyártó vevőszolgálata vagy egy hasonlóan képzett személy cserélheti ki.

⚠ FIGYELMEZTETÉS – Tűzveszély!



A csövek sérülése esetén gyúlékony hűtőközeg és egészségre káros gázok léphetnek ki, illetve gyulladhatnak meg.

- ▶ A nyílt lángot, és a gyújtóforrásokat távol kell tartani a készüléktől.
- ▶ Szellőztesse ki a helyiséget.
- ▶ Kapcsolja ki a készüléket. → *Oldal 14*
- ▶ Húzza ki a hálózati csatlakozót vagy kapcsolja ki a biztosítékot a biztosítékszekrényben.
- ▶ Forduljon a vevőszolgálathoz. → *Oldal 21*

2 Anyagi károk elkerülése

FIGYELEM!

Ha ülőfelületként vagy fellépőként használja a lábazatot, a fiókokat vagy az ajtókat, az a készülék sérüléséhez vezethet.

- ▶ Ne lépjen vagy támaszkodjon a lábazatra, a fiókokra, az ajtókra.

Az olaj és zsír okozta szennyeződésektől a műanyag alkatrészek és az ajtótömítések porózussá válhatnak.

- ▶ A műanyag alkatrészeket és az ajtótömítéseket tartsa olaj- és zsírmentesen.

Ha a felszerelés részeit és a tartozékokat mosogatógépben tisztítja, akkor ezek elszíneződhetnek vagy deformálódhatnak.

- ▶ Tilos a felszerelés részeit és a tartozékokat mosogatógépben tisztítani.

3 Környezetvédelem és takarékoság

3.1 A csomagolási hulladék ártalmatlanítása

A felhasznált csomagolóanyagok környezetkímélők és újrahasznosíthatók.

- ▶ Az egyes összetevőket fajtánként szétválogatva ártalmatlanítsa.

3.2 Energiamegtakarítás

Ha megfogadja ezeket a tanácsokat, készüléke kevesebb áramot fogyaszt.

A felállítási hely kiválasztása

- A készüléket óvja a közvetlen nap-sugárzástól.

- A készüléket fűtőtestektől, tűzhelytől és más hőforrástól minél távolabb helyezze el:
 - 30 mm távolságra az elektromos vagy gáztűzhelyektől.
 - 300 mm távolságra az olaj- vagy széntüzelésű tűzhelyektől.
- A külső szellőzőrácsokat soha ne takarja le vagy zárja el.

Energiamegtakarítás a használat során

Megjegyzés: A felszerelés elemeinek elrendezése nem befolyásolja a készülék energiafogyasztását.

- A készüléket csak rövid időre nyissa ki, és gondosan csukja be.
- A belső szellőzőnyílásokat és a külső szellőzőrácsokat soha ne takarja le vagy zárja el.

4 Elhelyezés és csatlakoztatás

4.1 A csomagolás tartalma

Kicsomagolás után ellenőrizze az összes alkatrészt, hogy nem károsodott-e szállítás közben, valamint hogy hiánytalan-e a csomag.

Kifogásos esetén forduljon a kereskedőjéhez vagy a vevőszolgálatunkhoz → *Oldal 21.*

A csomag részei:



- Bútor alá építhető készülék

- Felszereltség és tartozékok¹
- Szerelési anyag
- Szerelési útmutató
- Használati útmutató
- Vevőszolgálatok jegyzéke
- A garanciára vonatkozó dokumentumok²
- Energiacímke
- Energiafogyasztásra és zajokra vonatkozó információk

4.2 A felállítási helyre vonatkozó kritériumok



FIGYELMEZTETÉS Robbanásveszély!

Ha a készülék túl kicsi helyiségben áll, akkor a hűtőközegkör szivárgása esetén gyúlékony gáz-levegő elegy jön létre.

- ▶ A készüléket csak olyan helyiségben állítsa fel, amelynek térfogata legalább 1 m³/8 g hűtőközegre számítva. A hűtőközeg mennyisége az adattáblán látható. → "Készülék", Ábra / , Oldal 12

A készülék súlya a modelltől függően gyárilag akár 35 kg is lehet. Kellően stabil aljzat szükséges, hogy elbírja a készülék súlyát.

Megengedett helyiség hőmérséklet

A megengedett helyiség hőmérséklet a készülék klímaosztályától függ. A klímaosztály az adattáblán látható. → "Készülék", Ábra / , Oldal 12

Klímaosztály	Megengedett helyiség hőmérséklet
SN	10 °C...32 °C
N	16 °C...32 °C
ST	16 °C...38 °C

Klímaosztály	Megengedett helyiség hőmérséklet
T	16 °C...43 °C

A készülék a megengedett helyiség hőmérsékleten belül teljesen működőképes.

Ha az SN klímaosztályú készüléket alacsonyabb helyiség hőmérsékleten működtetik, 5 °C hőmérsékletig zárható a készülék meghibásodása.

Egymás fölötti és egymás melletti elhelyezés

Ha két hűtő-/fagyasztókészüléket kíván egymás fölé vagy egymás mellé állítani, akkor a készülékek között legalább 150 mm-es távolságot kell hagyni. A kiválasztott készülékek felállítása minimális távolság nélkül is lehetséges. Erről kérdezze márkakereskedőjét vagy konyhatervezőjét.

4.3 A készülék felszerelése

- ▶ A készüléket a mellékelt szerelési útmutató alapján szerelje fel.

4.4 A készülék előkészítése az első használatra

1. Távolítsa el az információs anyagokat.
2. Távolítsa el a védőfóliákat és a szállítási biztosítókat, pl. a ragasztócsíkokat és a kartont.
3. Tisztítsa meg első alkalommal a készüléket. → Oldal 17

¹ A készülék kivitelétől függően

² Nem minden országban

4.5 A készülék elektromos csatlakoztatása

1. A készülék hálózati csatlakozóvezetékének a dugóját dugja a készülék közelében lévő csatlakozóaljzatba.

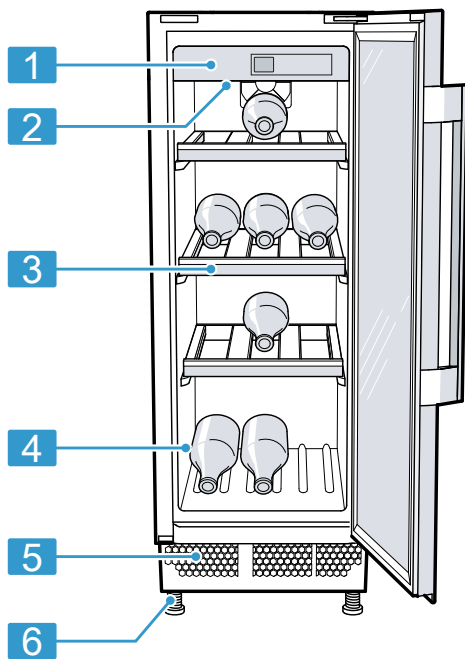
A készülék csatlakoztatási adatait az adattábla tartalmazza. → "Készülék", Ábra **1/4**, Oldal 12

2. Ellenőrizze, hogy a hálózati csatlakozódugó teljesen be van-e nyomva.
- ✓ A készülék most üzemkész.

5 Ismerkedés

5.1 Készülék

Itt áttekintést talál készülékének részeiről.



1

1 Kezelőmező → *Oldal 13*

2 Belső világítás

3 Palacktartó

4 Típustábla → *Oldal 22*

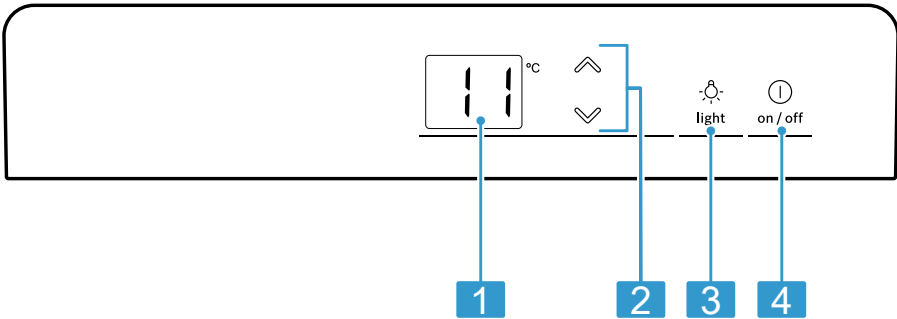
5 Külső szellőzőrács

6 Becsavarható láb

Megjegyzés: A készülék és az ábrák a felszereltségtől és a mérettől függően eltérhetnek egymástól.

5.2 Kezelőfelület

A kezelőpanelen beállíthatja készülékének összes funkcióját, és információkat kaphat az üzemállapotról.



2

- 1** A borhűtőtér beállított hőmérsékletét mutatja °C-ban.
- 2** - beállítja a borhűtőtér hőmérsékletét.
- 3** be- vagy kikapcsolja a belső világítást.
- 4** - be- vagy kikapcsolja a készüléket.

6 Felszereltség

A készülék felszereltsége modellfüggő.

6.1 Palacktartó

Tárolja biztonságosan a palackokat a palacktartón.

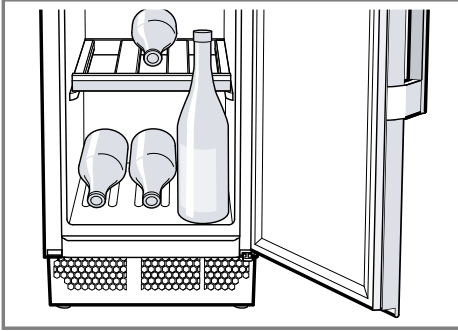
A maximális számú palack tárolása érdekében a palacktartók kivehetők.

→ "Palacktartó eltávolítása",

Oldal 18

Tipp


Ha a rövid palacktartó polcot a legalsó tartóba helyezi, akkor a palackokat függőlegesen felállíthatja a készülék alján.



7 A kezelés alapjai

7.1 A készülék bekapcsolása

1. Csatlakoztassa a készüléket az elektromos hálózatra. → *Oldal 11*

Megjegyzés: Ha a készülék előzőleg a kezelőfelületen lett kikapcsolva, akkor nyomja meg a  gombot.

- ✓ A készülék hűteni kezd.
- 2. Állítsa be a kívánt hőmérsékletet. → *Oldal 14*

7.2 Üzemeltetési útmutató

- Ha bekapcsolta a készüléket, akkor több óra is eltelhet, amíg eléri a beállított hőmérsékletet.
- Az ajtó bezárásával vákuum alakulhat ki. Az ajtót csak nehezen lehet újra kinyitni. Várjon egy kicsit, amíg a vákuum megszűnik.
- A készülék hőmérséklete a következő körülmények függvényében változik:
 - a készülék kinyitásának gyakorisága



- betöltési mennyiség
- környezeti hőmérséklet
- közvetlen napfény



7.3 A készülék kikapcsolása

- ▶ Nyomja meg a  gombot.

7.4 Hőmérséklet beállítása

Borhűtő rekesz hőmérsékletének beállítása

- ▶ Annyiszor nyomja meg a / gombot, míg a hőmérséklet-kijelző a kívánt hőmérsékletet nem mutatja.

Megjegyzés: Ha hosszabb ideig / megnyomja az ikonokat, akkor a hőmérséklet folyamatosan változik.

8 Kiegészítő funkciók

Ismerje meg, milyen kiegészítő funkciókkal rendelkezik a készüléke.

8.1 Belső világítás


A belső világítás a készülék nyitása-kor automatikusan bekapcsolódik.

Tipp: Ha a belső világítás zárt ajtó mellett is bekapcsolva marad, akkor bekapcsolhatja a bemutató módot.

Belső világítás bekapcsolása

- ▶ Nyomja meg a  gombot.

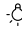
Belső világítás kikapcsolása

- ▶ Nyomja meg a  gombot.
- ✓ A belső világítás tartósan ki van kapcsolva.

8.2 Bemutató mód

Bemutató módban a belső világítás tartósan be van kapcsolva.

Bemutató mód bekapcsolása

- ▶ 3 másodpercig tartsa nyomva a  gombot.
- ✓ A belső világítás bekapcsolva marad, ha a készülékajtó zárva van.

Bemutató mód kikapcsolása

- ▶ 3 másodpercig tartsa nyomva a  gombot.

9 Riasztás

9.1 Ajtóriasztás

Ha a készülék ajtaja hosszabb ideig nyitva van, bekapcsol az ajtóriasztás.

Az ajtóriasztás kikapcsolása

- ▶ Csukja be a készülék ajtaját.
- ✓ A figyelmeztető hangjelzés ezzel ki van kapcsolva.

9.2 Hőmérséklet-riasztás

Ha a borhűtő rekeszben hosszabb időn keresztül túl meleg vagy túl hideg van, akkor bekapcsol a hőmérséklet-riasztás.

Ha a borhűtő rekeszben a hőmérséklet hosszú időn keresztül több mint 2 °C-kal a beállított hőmérséklet alatt marad, akkor megszólal egy figyelmeztető hangjelzés és a hőmérséklet-kijelzőn villog a **L0**.

Ha a borhűtő rekeszben a hőmérséklet hosszú időn keresztül több mint 5 °C-kal a beállított hőmérséklet fölé maradt, akkor megszólal egy figyelmeztető hangjelzés és a hőmérséklet-kijelzőn villog a **H1**.

Hőmérséklet-riasztás kikapcsolása

- ▶ Nyomjon meg egy tetszőleges érintőmezőt.
- ✓ A figyelmeztető hangjelzés ezzel ki van kapcsolva.

Megjegyzés: A **L0** vagy a **H1** gomb addig villog, amíg a készülék újra el nem éri a beállított hőmérsékletet.

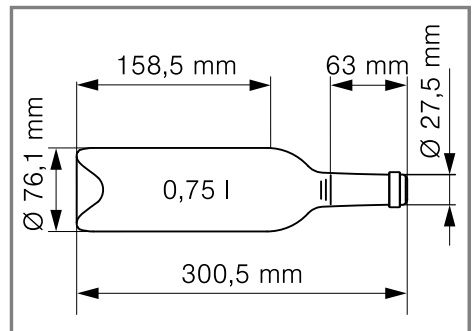
10 Borhűtő rekesz

A borhűtő rekeszben szakszerűen és állandó hőmérsékleten tárolhatja a borokat.

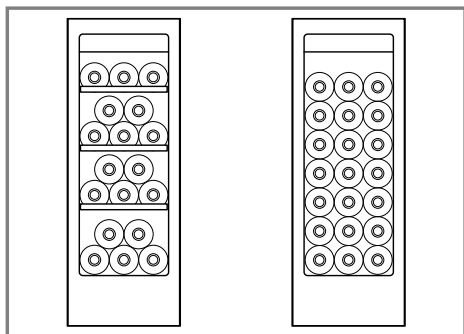
A bortároló rekesz hőmérsékletét 5 °C és 20 °C közötti értékre lehet beállítani.

10.1 Standard palackok maximális számának besorolása

- ▶ Annak érdekében, hogy a készülékben a maximális számú palackokat helyezhesse el, a boros palackokat helyezze be fektetve úgy, hogy a palack nyaka előre nézzen.



Szabványos palack



Példa a betárolásra 18 és 21 szabványos palackkal

Megjegyzés: Ha kiveszi a palacktartót, akkor a 18 szabványos palack helyett 21 szabványos palackot helyezhet be a készülékbe.

10.2 Tippek a bortároláshoz

Borok tárolásához vegye figyelembe a következő tippeket.

- A boros palackokat ne tárolja dobozzal vagy ládával együtt a készülékben.
A nyitott palacktartó polcok lehetővé teszik a folyamatos légáramlást. Ez gyorsan megszünteti a fölösleges nedvességet.
- Fogyasztás előtt a bort lassan kell melegíteni (chambrírozás). A rozét fogyasztás előtt 2 – 5 órával, a vörösbort a fogyasztás előtt 4 – 5 órával vegye ki a készülékből. A fehér bort közvetlenül a készülékből kivéve szolgálja fel. Habzóborot és pezsgőt röviddel a fogyasztás előtt ajánlatos hűtőszekrényben hűteni.
- A borokat mindig az ideális tálalási hőmérsékletüknél alacsonyabb hőmérsékleten tárolja, mivel a pohárba töltéskor a bor azonnal felmelegszik.

10.3 Fogyasztási hőmérsékletek

A helyes felszolgálási hőmérséklet befolyásolja a bor ízét.

Borfajta	Fogyasztási hőmérséklet
Nagy bordeaux-i, vörös	18 °C
Côtes du Rhone vörös, Barolo	17 °C
Nagyburgundi, vörös/Bordeaux-i vörös	16 °C
Portói bor	15 °C
Fiatal burgundi, vörös	14 °C
Fiatal vörösborok	12 °C
Fiatal Beaujolais, minden kissé édeskés fehérbor	11 °C
Ó fehérborok, nagy Chardonnay	10 °C
Sherry	9 °C
Kései szüretelésű szőlőből származó fiatal fehérborok	8 °C
Loire-i fehérborok, Entre-deux-Mers	7 °C

11 Leolvasztás

11.1 Borhűtő rekesz leolvasztása

Üzem közben a borhűtő rekesz hátsó falán a működésből következően kicsapódó vízcseppek vagy zúzmara rakódik le. A borhűtő rekesz hátfala automatikusan leolvad.

Az olvadékvíz elfolyik az olvadékvíz-csatornán keresztül a leeresztőnyílásba.

A kicsapódott víz lefolyásával és a szagképződés elkerülésével kapcsolatban vegye figyelembe a következő információkat:

→ *"Tisztítsa meg az olvadékvíz-csatornát és a leeresztőnyílást", Oldal 18.*

12 Tisztítás és ápolás

Annak érdekében, hogy készüléke hosszú ideig működőképes maradjon, tisztítsa és ápolja gondosan.

A hozzáférhetetlen helyek tisztítását az ügyfélszolgálatnak kell végeznie. Az ügyfélszolgálat által történő tisztítás költséggel járhat.

12.1 A készülék előkészítése a tisztításhoz

1. Kapcsolja ki a készüléket.
→ *Oldal 14*
2. Válassza le a készüléket a hálózatról.
Húzza ki a hálózati csatlakozót vagy kapcsolja ki a biztosítékot a biztosítékszekrényben.
3. Minden palackot vegyen ki a készülékből, és tárolja őket hűvös helyen.
4. Vegye ki a felszerelés összes elemét és az összes tartozékot a készülékből. → *Oldal 18*

12.2 A gép tisztítása

FIGYELMEZTETÉS Áramütés veszélye!

A behatoló nedvesség áramütést okozhat.

- ▶ A készülék tisztításához ne használjon magasnyomású vagy gőzsugaras tisztítógépet.

A lámpába vagy a kezelőelemekbe kerülő folyadék veszélyes lehet.

- ▶ A mosóvíz nem kerülhet a kezelőelemekbe vagy a világításba.

FIGYELEM!

A nem megfelelő tisztítószer károsíthatja a készülék felületét.

- ▶ Ne használjon kemény súrolópárnát vagy tisztítószivacsot.
- ▶ Ne használjon karcoló vagy súroló tisztítószeret.
- ▶ Ne használjon magas alkoholtartalmú tisztítószeret.

Ha a folyadék a leeresztőnyílásba jut, a párologtatótálca túlcsoportulhat.

- ▶ Ügyeljen arra, hogy a mosogatóvíz ne jusson a leeresztőnyílásba.

Ha a felszerelés részeit és a tartozékokat mosogatógépben tisztítja, akkor ezek elszíneződhetnek vagy deformálódhatnak.

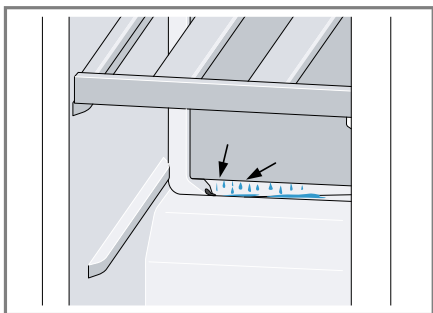
- ▶ Tilos a felszerelés részeit és a tartozékokat mosogatógépben tisztítani.

1. Készítse elő a készüléket a tisztításhoz. → *Oldal 17*
2. A készüléket, a felszerelés elemeit, a tartozékokat és az ajtó tömítéseket mosogatógép mosogatógéppel, langyos vízzel és egy kevés pH-semleges mosogatószerrel tisztítsa.
3. Puha, száraz törülközővel alaposan törölje át.
4. Helyezze be az alkatrészeket.
5. Csatlakoztassa a készüléket az elektromos hálózatra. → *Oldal 11*

12.3 Tisztítsa meg az olvadékvíz-csatornát és a leeresztőnyílást

Az olvadékvíz-csatornát és a leeresztőnyílást rendszeresen tisztítsa meg, hogy az olvadékvíz lefolyhasson.

- ▶ Óvatosan tisztítsa meg az olvadékvíz-csatornát és a leeresztőnyílást egy fűtisztító pálcikával vagy hasonlóval.

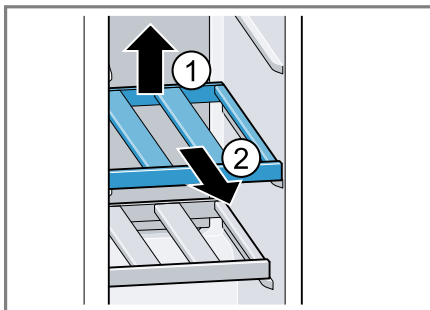


12.4 A felszerelés elemeinek eltávolítása

Ha alaposan meg szeretné tisztítani a felszerelés elemeit, akkor vegye ki ezeket a készülékből.

Palacktartó eltávolítása

- ▶ Emelje meg hátul kissé a palacktartót ①, majd vegye ki ②.



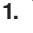


13 Zavarok elhárítása

A készüléken fellépő kisebb zavarokat saját maga is elháríthatja. Tanulmányozza a zavarelhárításról szóló információkat, mielőtt a vevőszolgálathoz fordulna. Ily módon elkerüli a felesleges költségeket.

FIGYELMEZTETÉS Aramütés veszélye!

A szakszerűtlen javítás veszélyes.

- ▶ A készüléket csak szakképzett személyek javíthatják.
- ▶ A készülék javításához csak eredeti pótalkatrészeket szabad használni.
- ▶ Ha a készülék hálózati csatlakozóvezetéke megsérül, akkor azt a veszélyek elkerülése érdekében csak a gyártó, a gyártó vevőszolgálata vagy egy hasonlóan képzett személy cserélheti ki.

Hiba	Ok és hibaelhárítás
A készülék nem hűt, a kijelzők és a világítás világítanak.	A kiállítási mód be van kapcsolva. <ol style="list-style-type: none"> 1. Tartsa lenyomva egyszerre a  +  +  gombot, amíg a hőmérséklet-kijelzőn villogni nem kezd a következő: dE. 2. Kis idő múlva ellenőrizze a készülék hűtését.
A LED-világítás nem működik.	Különböző okok lehetségesek. <ul style="list-style-type: none"> ▶ Hívja a vevőszolgálatot. <p>A vevőszolgálat számát a mellékelt vevőszolgálati jegyzékben találja.</p>
A hőmérséklet-kijelzőn megjelenik pl. az E vagy a d .	Az elektronika hibát észlelt. <ol style="list-style-type: none"> 1. Kapcsolja ki a készüléket. → <i>Oldal 14</i> 2. A készüléket válassza le a hálózatról. Húzza ki a hálózati csatlakozót vagy kapcsolja ki a biztosítékot a biztosítékszekrényben. 3. Csatlakoztassa újra a készüléket 5 perc elteltével. 4. Ha az üzenet még mindig megjelenik a kijelzőn, hívja fel a vevőszolgálatot. A vevőszolgálat számát a mellékelt vevőszolgálati jegyzékben találja.
A hőmérséklet-kijelzőn megjelenik a CL .	Be van kapcsolva a billentyűzár. <ul style="list-style-type: none"> ▶ Kapcsolja be a billentyűzárat.
Felhangzik a figyelmeztető hangjelzés és a hőmérséklet-kijelzőn villog az Hi .	A borhűtő rekeszben hosszabb ideig túl meleg volt. <ul style="list-style-type: none"> ▶ Nyomjon meg egy tetszőleges érintőmezőt. <p>Megjegyzés: Az Hi gomb villog, amíg a készülék újra el nem éri a beállított hőmérsékletet.</p> <p>A külső szellőzőrácsok le vannak fedve.</p>

Hiba	Ok és hibaelhárítás
Felhangzik a figyelmeztető hangjelzés és a hőmérséklet-kijelzőn villog az H I .	▶ Távolítsa el a külső szellőzőrácsok előtt található akadályokat.
Felhangzik a figyelmeztető hangjelzés és a hőmérséklet-kijelzőn villog az L0 .	A borhűtő rekeszben hosszabb ideig túl hideg volt. ▶ Nyomjon meg egy tetszőleges érintőmezőt. Megjegyzés: Az L0 gomb villog, amíg a készülék újra el nem éri a beállított hőmérsékletet.
A hőmérséklet nagyon eltér a beállítástól.	Különböző okok lehetségesek. 1. Kapcsolja ki a készüléket. → <i>Oldal 14</i> 2. Kapcsolja be újra a készüléket kb. 5 perc elteltével. → <i>Oldal 14</i> – Ha a hőmérséklet túl magas, akkor néhány óra múlva ellenőrizze újra a hőmérsékletet. – Ha a hőmérséklet túl alacsony, akkor másnap ellenőrizze újra a hőmérsékletet.
A bortároló rekesz alja nedves.	Az olvadékvíz-csatorna vagy a leeresztőnyílás eldugult. ▶ Tisztítsa meg az olvadékvíz-csatornát és a leeresztőnyílást. → <i>Oldal 18</i>
A készülék morgó, bugyborékoló, zúgó, gurgulázó vagy kattanó hangot ad.	Nem hiba. Egy motor jár, pl. hűtőaggregát, ventilátor. Hűtőközeg folyik át a csöveken. A motor, a kapcsolók vagy a mágnesszelepek be- vagy kikapcsolnak. Nincs tennivaló.
A készülék zajokat bocsát ki.	A felszerelés elemei billegnek vagy megszorulnak. ▶ Ellenőrizze a felszerelés kivehető elemeit, és esetleg tegye be őket újra.

14 Tárolás és ártalmatlanítás

14.1 A készülék üzemén kívül helyezése

1. Kapcsolja ki a készüléket.
→ *Oldal 14*
2. Válassza le a készüléket a hálózatról.
Húzza ki a hálózati csatlakozót vagy kapcsolja ki a biztosítékot a biztosítékszekrényben.
3. Tisztítsa meg a készüléket.
→ *Oldal 17*
4. A belső tér szellőzésének biztosítására hagyja nyitva a készüléket.

14.2 A régi készülék ártalmatlanítása

A környezetkímélő ártalmatlanításnak köszönhetően az értékes nyersanyagok újra felhasználhatók.

FIGYELMEZTETÉS Egészségkárosodás veszélye!

A gyermekek bezárhatják magukat a készülékbe és életveszélybe kerülhetnek.

- ▶ A polcokat, tartókat ne vegye ki a készülékből, hogy a gyermekeknek megnehezítse a bemászást.
- ▶ Gyermekeket ne engedjen az elhasznált készülék közelébe.

FIGYELMEZTETÉS Tűzveszély!

A csövek sérülése esetén gyúlékony hűtőközeg és egészségre káros gázok léphetnek ki, illetve gyulladhatnak meg.

- ▶ Ne rongálja meg a hűtőközegkör csöveit és a szigetelést.

1. Húzza ki a hálózati csatlakozóvezeték dugóját.
2. Vágja el a hálózati csatlakozóvezetékét.
3. Környezetkímélő módon ártalmatlanítsa a készüléket.

Az aktuális ártalmatlanítási lehetőségekről a szakkereskedőnél, ill. a települési közigazgatásnál vagy önkormányzatnál tájékozódhat.



Ez a készülék az elhasznált villamosági és elektronikai készülékekről szóló 2012/19/EU irányelvnek megfelelő jelölést kapott.

Ez az irányelv a már nem használt készülékek visszavételének és szállításának EU-szerte érvényes kereteit határozza meg.

15 Vevőszolgálat

A megfelelő környezetbarát tervezésről szóló rendelet szerint a működés szempontjából releváns eredeti pótkatrészeket készülékének az Európai Gazdasági Térségben való forgalomba hozatalától számítva legalább 10 évig beszerezheti vevőszolgálatunknál.

Megjegyzés: A vevőszolgálat tevékenysége a gyártó helyben érvényes garanciális feltételeinek keretében ingyenes. A garancia minimális időtartama (a gyártó által magánfogyasztóknak nyújtott garancia) az Európai Gazdasági Térségben 2 év az érvényes helyi garanciális feltételeknek megfelelően. A garanciális feltételek nem érintik az Önt a helyi törvények szerint megillető egyéb jogokat vagy igényeket.

Az Ön országában érvényes garanciaidőről és garanciális feltételekről vevőszolgálatunktól, kereskedőjétől vagy weboldalunkról szerezhet részletes információkat.

Ha a vevőszolgálatához fordul, tartsa kéznél készüléke termékszámát (E-Nr.) és gyártási számát (FD).

A vevőszolgálat elérhetőségét megtalálja a vevőszolgálatok mellékelt jegyzékében vagy a weboldalunkon.

15.1 Termékszám (E-Nr.) és gyártási szám (FD)

A termékszámot (E-Nr.) és a gyártási számot (FD) a készülék típustábláján találja.

→ "Készülék", Ábra **1/4**, Oldal 12
Készüléke adatait és a vevőszolgálat telefonszámát gyorsan megtalálja, ha feljegyzi magának az adatokat.

16 Műszaki adatok

A hűtőközeg, a hasznos térfogat és további műszaki adatok az adattáblán találhatóak.

→ "Készülék", Ábra **1/4**, Oldal 12

Ez a termék F energiahatékonysági osztályú fényforrást tartalmaz. A fényforrás pótalkatrészként rendelkezésre áll, és csak megfelelően képzett szakszemélyzet cserélheti ki.

A modellre vonatkozó további információk az interneten a <https://eprel.ec.europa.eu/>¹ címen találhatóak. Ez az internetcím az Európai Unió hivatalos termékadatbankjára, az EPREL-re mutat. Kérjük, ott kövessen a modellkereséshez megjelenő utasításokat. A modell azonosítója az adattáblán található termékszám (E-Nr.) perjel előtti része. Másik megoldásként a modellazonosítót megtalálja az EU-energiacímke első sorában is.

¹ Csak az Európai Gazdasági Térség országai számára érvényes



A series of horizontal lines for writing, starting with a line directly below the pencil icon and continuing down the page. The lines are evenly spaced and extend across the width of the page.



Thank you for buying a Bosch Home Appliance!

Register your new device on MyBosch now and profit directly from:

- **Expert tips & tricks for your appliance**
- **Warranty extension options**
- **Discounts for accessories & spare-parts**
- **Digital manual and all appliance data at hand**
- **Easy access to Bosch Home Appliances Service**

Free and easy registration – also on mobile phones:

www.bosch-home.com/welcome

BOSCH
HOME APPLIANCES
SERVICE

Looking for help? You'll find it here.

Expert advice for your Bosch home appliances, help with problems or a repair from Bosch experts.

Find out everything about the many ways Bosch can support you:

www.bosch-home.com/service

Contact data of all countries are listed in the attached service directory.

BSH Hausgeräte GmbH

Carl-Wery-Straße 34

81739 München, GERMANY

www.bosch-home.com

A Bosch Company



9001832760 (030202)

hu